

MKCRX00A2RLO







Čj. : MK 49278/2016 OVS

Prováděcí smlouva č. 6

k Rámcové smlouvě o dodávkách zboží - Nábytku ze dne 25. 5. 2015

Níže uvedeného dne, měsíce a roku smluvní strany

Česká republika - Ministerstvo kultury






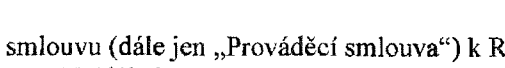
Se sídlem: Maltézské náměstí č. 1, 118 11 Praha 1
IČ: 00023671
DIČ: CZ00023671
Bankovní spojení: 
Číslo účtu: 
Zastoupen: 
Kontaktní osoba: 
Tel.: 
E-mail: 

(dále jen jako „**Objednatel**“)

na straně jedné

a

Artspect, a.s.

Se sídlem: Marešova 643/6, Praha 9, 198 00
IČ: 28123395
DIČ: CZ28123395
Zapsaná v obchodním rejstříku vedeném: Městským soudem v Praze, oddíl B, vložka 18335
Bankovní spojení: 
Číslo účtu: 
Zastoupen: 
Kontaktní osoba: 
Tel: 
E-mail: 

(dále jen jako „**Dodavatel**“)

na straně druhé

uzavřely tuto Prováděcí kupní smlouvu (dále jen „Prováděcí smlouva“) k Rámcové smlouvě o dodávkách zboží ze dne 25. 5. 2015 (dále jen „Rámcová smlouva“) dle zákona č. 137/2006 Sb., o veřejných zakázkách, ve znění pozdějších předpisů a podle příslušných ustanovení zákona č.

89/2012 Sb., občanský zákoník, k veřejné zakázce „Dodávky nábytku pro Ministerstvo kultury, jeho příspěvkové organizace a fondy“.

I.

Předmět smlouvy

1. Předmětem této Prováděcí smlouvy je dodání nábytku (dále jen „zboží“) dodavatelem objednateli, v souladu se specifikací uvedenou v Příloze č. 1 této Prováděcí smlouvy a ve výzvě objednatele k podání nabídky.
1. Dodavatel se podpisem této Prováděcí smlouvy zavazuje dodat objednateli zboží specifikované v čl. I. odst. 1 této Prováděcí smlouvy, za podmínek uvedených v této Prováděcí smlouvě a Rámcové smlouvě, ve sjednaném sortimentu, množství, jakosti a čase, převést na něj vlastnické právo ke zboží a odstranit případné vady v souladu s ustanoveními této Prováděcí smlouvy a Rámcové smlouvy.
2. Objednatel se zavazuje řádně dodané zboží převzít a zaplatit za něj dohodnutou kupní cenu, a to způsobem definovaným v Rámcové smlouvě.

II.

Kupní cena

1. Kupní cena za celou dodávku zboží dle této Prováděcí smlouvy činí 666.944,- Kč bez DPH, výše DPH činí 140 058,- Kč, cena včetně DPH činí 807 002,- Kč. Kupní cena každého jednotlivého kusu zboží je uvedena v Příloze č. 2 této Prováděcí smlouvy.

III.

Doba a místo dodání zboží

1. Zboží uvedené v čl. I odst. 1 této Prováděcí smlouvy bude dodáno objednateli nejpozději do 20 pracovních dní od uzavření smlouvy.
2. Místem dodání zboží je Národní dům na Vinohradech, Praha 2, nám. Míru 9.

IV.

Záruka

1. Dodavatel poskytuje objednateli záruku na jakost na dobu v souladu s čl. VI. Rámcové smlouvy.

V.

Ostatní ujednání

1. Veškerá ujednání této Prováděcí smlouvy navazují na Rámcovou smlouvu a Rámcovou smlouvou se řídí, tj. práva, povinnosti či skutečnosti neupravené v této Prováděcí smlouvě se řídí ustanoveními Rámcové smlouvy. V případě, že ujednání obsažené v této Prováděcí smlouvě se bude odchylovat od ustanovení obsaženého v Rámcové smlouvě, má ujednání obsažené v této Prováděcí smlouvě přednost před ustanovením obsaženým v Rámcové smlouvě, ovšem pouze

ohledně plnění sjednaného v této Prováděcí smlouvě. Prováděcí smlouva nesmí určit vyšší cenu za dodávky zboží než určenou dle Přílohy č. 2 Rámcové smlouvy. V otázkách touto Prováděcí smlouvou neupravených se použijí ustanovení Rámcové smlouvy.

2. Tato Prováděcí smlouva nabývá platnosti a účinnosti dnem podpisu obou Smluvních stran.
3. Tato Prováděcí smlouva je vyhotovena ve 3 stejnopisech, z nichž každý bude považován za prvopis. Objednatel obdrží po dvou stejnopisech a Dodavatel jeden stejnopis této Prováděcí smlouvy.
4. Na důkaz toho, že Smluvní strany s obsahem této Prováděcí smlouvy souhlasí, rozumí jí a zavazují se k jejímu plnění, připojují své podpisy a prohlašují, že tato Prováděcí smlouva byla uzavřena podle jejich svobodné a vážné vůle prosté tísně.

Přílohy:

- Příloha č. 1 Specifikace zboží
Příloha č. 2 Položkový rozpočet

Acce
V dne *17. 8.*

[Redacted signature]

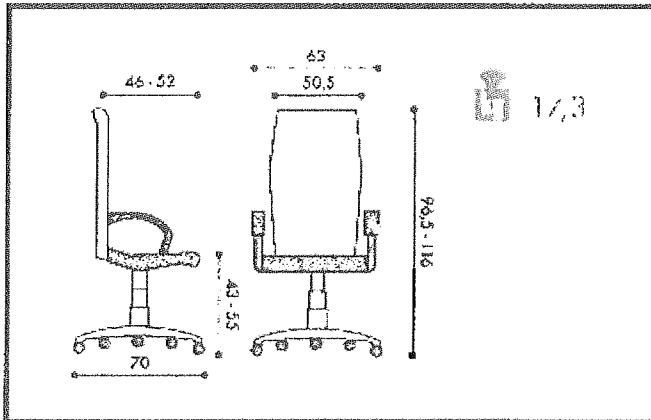
Objednatel



V Humpolci dne 12.8.2016

artspeci

[Redacted signature]
180, 398 01 Humpolec
DIČ: CZ28123395



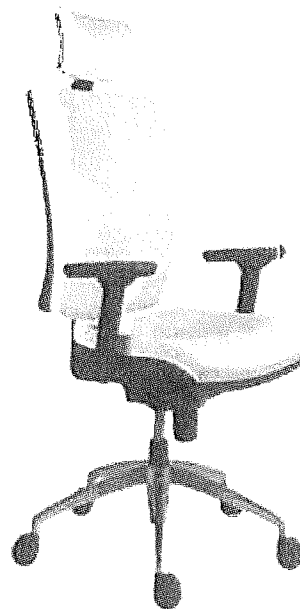
Výška	šířka	Hloubka	Výška sedáku
cm min-max	cm	cm	cm min-max
105,5 - 125	63	46	46,5 - 57,5

Položka číslo 3

Technická data

**1580 SYN ALU,SL
PDH LAS + BR06**

- kancelářská židle otočná
- synchronní mechanismus ZEP s pětinasobnou aretací a možností nastavení síly protiváhy
- mechanismus SL k nastavení hloubky sedáku
- plynulé nastavení výšky sedáku
- individuální nastavení opěradla v bederní oblasti
- výškově a úhlově nastavitelný podhlavník
- výškové nastavení opěráku mechanismem up-down
- LAS lumbar air support - vzduchový bederní polštář
- ergonomicky tvarovaný sedák s nastavením hloubky sedáku
- čalounění ze studené pěny
- ALU – aluminiová leštěná báze
- kolečka na koberec nebo na tvrdé povrchy
- výškově stavitelné područky
- nastavení tuhosti houpání
- kvalita výrobku dle EN 1335
- stálobarevnost potahové látky – třída 6
- látka se stupněm odolnosti proti prodření 100.000 cyklů
- hořlavost dle BS EN 1021-1-2, BS 7176, M1
- nosnost 150 kg
- záruka: 60 měsíců

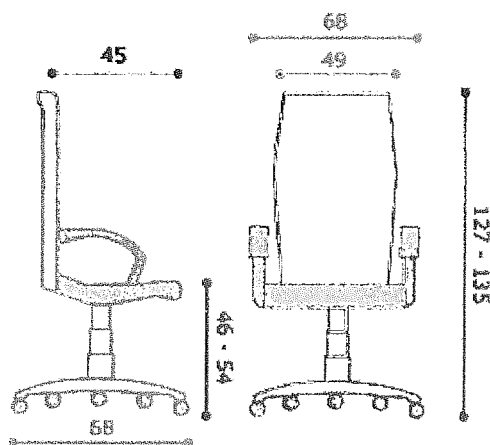


Položka číslo 4

Technická data

- Kancelářská židle otočná
- synchronní mechanismus s pětinasobnou aretací a možností nastavení síly protiváhy
- plynulé nastavení výšky sedáku
- opěrák prodyšný výškově nastavitelný černá nebo šedá síťovina
- výškově nastavitelná bederní výztuha
- sedák čalouněný
- výškově stavitelné područky
- černý nylonový kříž
- kolečka nylonová nebo gumová na všechny typy podlah
- látka se stupněm odolnosti proti prodření 100.000 cyklů
- kvalita výrobku dle EN 1335
- nosnost 120 kg
- záruka: 36 měsíců

**1850 SYN
OMNIA + BR6**



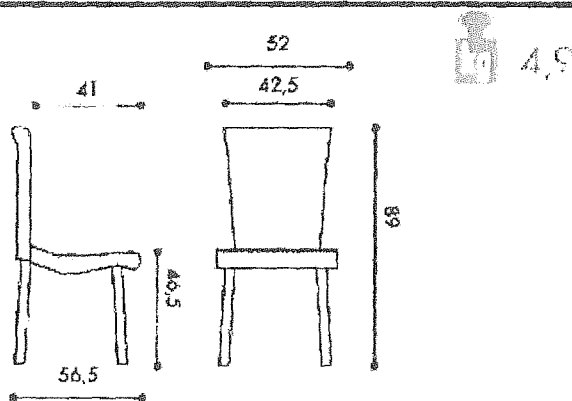
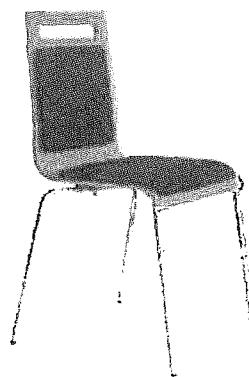
Výška	šířka	Hloubka	Výška sedáku
cm min-max	cm	cm	cm min-max
108 - 116	49	45	45 - 56

Položka číslo 6

Technická data

- skořepina tvořena z 9 vrstvené překližky s elegantním designem
- výběr z několika odstínů lamina
- praktický výřez pro snadnou manipulaci
- čalouněný sedák a opěrák
- kovová černá kostra nebo RAL 9006 trubkového profilu o pr.20 mm
- látka se stupněm odolnosti proti prodření 100.000 cyklů
- záslepky pro všechny typy podlah
- nosnost 120 kg
- možnost stohování po 5 ks
- záruka: 36 měsíců

ELSI LC buk



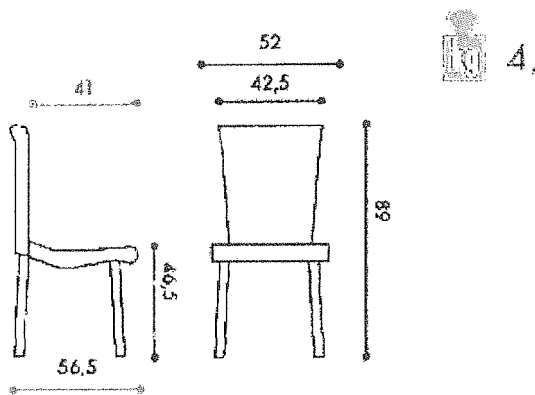
Výška	šířka	Hloubka	Výška sedáku
Cm	cm	cm	Cm
89	52	41	46,5

Položka číslo 7

Technická data

- skořepina tvořena z 9 vrstvené překližky s elegantním designem
- praktický výřez v opěráku pro snadnou manipulaci
- možnost i bez výřezu
- výběr z několika odstínů lamina
- kovová chromovaná kostra trubkového profilu o pr. 16 mm
- záslepky pro všechny typy podlah
- nosnost 120 kg
- možnost stohování po 5 ks
- záruka: 36 měsíců

ELSI LC buk



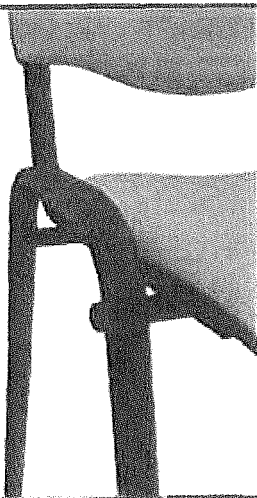
Výška	šířka	Hloubka	Výška sedáku
Cm	cm	cm	Cm
89	52	41	46,5

Položka číslo 9

Technická data

- **kovová konstrukce obdélníkového průřezu 25x15 mm**
- **barva černá nebo RAL 9006**
- **čalouněný sedák i opěrák**
- **područky pevné plastové černé**
- **látka se stupněm odolnosti proti prodření 100.000 cyklů**
- **záslepky pro všechny typy podlah**
- **možnost stohování po 5 ks**
- **nosnost 120 kg**
- **záruka: 36 měsíců**

2070 Istra



Výška	šířka	Hloubka	Výška sedáku
cm	cm	cm	Cm
83	47	45	46




Položkový rozpočet – kancelářský nábytek

Pořadové číslo	Název zboží	Předpokládaný objem odebraného zboží	Jednotková cena bez DPH/kč	Celková cena za předpokládaný objem odebraného zboží bez DPH
3	Stůl kancelářský psací rozměr 1600x800x730, tloušťka desky LTD 25 mm, 375 javor	29	1 294,00 Kč	37 526,00 Kč
13	Stůl jednací přídavný čtvrtkruh s podpěrnou kov.nohou, 800x800x730, LTD 25mm,375 javor	3	754,00 Kč	2 262,00 Kč
15	Stůl jednací přídavný oblý, 3x podpěr.kov.noha, 1500x800x730, LTD 25mm,375 javor	1	1 572,00 Kč	1 572,00 Kč
20	Stolek konferenční menší kruhový nižší průměr 600, centrální noha, výška 480,375 javor	2	2 484,00 Kč	4 968,00 Kč
27	Stůl jídelní 1200x800x750, kovová rámová konstrukce, LTD 25mm, kovové nohy,375 javor	16	2 035,00 Kč	32 560,00 Kč
28	Stůl jídelní 800x800x750, kovová rámová konstrukce, LTD 25mm, kovové nohy,375 javor	4	1 819,00 Kč	7 276,00 Kč
35	Pracovní stůl s obloukem 1600 x 1100/800 x 730,375 javor	2	2 267,00 Kč	4 534,00 Kč
38	Skříň knihovna 800x440x1780, 3/5 prosklená, 2/5 plně dveře, 1 mezistěna, LTD 18mm,375 javor	3	3 634,00 Kč	10 902,00 Kč
41	Skříň registrační šanonová, 800x440x1780, plně dveře, mezistěna, LTD 18mm,375 javor	56	2 764,00 Kč	154 784,00 Kč
42	Skříň 1-dveřová šatní 600x440x1780, s výsuv.věšákem, mezistěna, LTD 18mm,375 javor	2	2 084,00 Kč	4 168,00 Kč
46	Skříň otevřená policová 800x420x1780, 5/5 police, pevná mezistěna, LTD 18mm,375 javor	22	1 939,00 Kč	42 658,00 Kč
47	Skříňka otevřená nízká s 1 policí, 800x420x720, LTD 18mm,375 javor	1	1 005,00 Kč	1 005,00 Kč
50	Skříňka s dvířky nízká s 1 policí, 800x440x720, plně dveře, LTD 18mm,375 javor	17	1 512,00 Kč	25 704,00 Kč
51	Skříňka 3-zásuvková nízká s nikou, 800x440x720, LTD 18mm,375 javor	1	2 458,00 Kč	2 458,00 Kč
58	Stolová zásuvková skříň,375 javor	7	2 278,00 Kč	15 946,00 Kč
59	Kontejner ke kancelářskému stolu-centrální zámek, 430x600x610, LTD 18 mm,375 javor	54	1 920,00 Kč	103 680,00 Kč
60	Průchodka pro kabeláž průměr 60mm,375 javor	27	60,00 Kč	1 620,00 Kč
61	Výsuv na klávesnici s myší 800x400, tl. 18mm, kolejnicový pojezd s možností k přidělení ke stolu,375 javor	2	351,00 Kč	702,00 Kč
62	Věšák stojanový dřevěný + odkládání deštníků,buk	15	715,00 Kč	10 725,00 Kč
		Nabídková cena celkem za kancelářský nábytek bez DPH		

Položkový rozpočet - sedací nábytek

Požadová číslo	Název zboží	Předpokládaný objem odebraného zboží	Jednotková cena bez DPH/ks	Čeková cena za předpokládaný objem odebraného zboží bez DPH
3	Křeslo kancelářské čal.synchr.mech.s posuv.sedáku,nastavitelné područky,150kg.otěr ,černá	14	3 850,00 Kč	53 900,00 Kč
4	Židle kancelářská otočná pojízdná s područkami vyšší záda, látka řady "C" proti otěru,120kg.černá	20	2 640,00 Kč	52 800,00 Kč
6	Židle dřevěná čalouněná s kovovou kostrou, javor/černá	84	990,00 Kč	83 160,00 Kč
7	Židle dřevěná s kovovou kostrou, javor	6	814,00 Kč	4 884,00 Kč
9	Židle kovová čalouněná konferenční s područkami - 120 kg,černá	10	715,00 Kč	7 150,00 Kč
			Nabídková cena celkem za sedací nábytek bez DPH	
			77 684,00 Kč	

Čeková nabídková cena za celý předmět plnění	Cena celkem bez DPH
	77 684,00 Kč



 Právazovna: Jaromír [redacted] Humpolec

 JAROMÍR [redacted] PŘEDSEDA

 STAVENSTVA

