

# Kupní smlouva

č. 235512200074

## I. Smluvní strany

**Česká republika – Ministerstvo obrany**

**Sídlo:** Tychonova 1, 160 00 Praha 6 - Hradčany

**IČ:** 60162694

**DIČ:** CZ60162694

**Osoba pověřená jednáním:**

náčelnice Vojenského zařízení 551220

pplk. Mgr. Jana Laurová

**Bankovní spojení:** Česká národní banka

**Číslo účtu:** 404881/0710

**Kontaktní osoba ve věcích technických:** Ing. Miroslav Zemjan, tel.: [REDACTED]

**Kontaktní osoba pro přejímku:** nrtm. Andrea Juračková, tel.: [REDACTED]

**Adresa pro doručování korespondence:**

Vojenské zařízení 551220

Štefánikova 53

662 10 Brno

(dále jen „kupující“)

a

**4M SYSTEMS a.s.**

**Zapsaná v:** v obchodním rejstříku u Městského soudu v Praze odd. B, vl. 22584

**Sídlo:** Slezanů 2296/9, Břevnov, 169 00 Praha 6

**IČ:** 03670091

**DIČ:** CZ03670091

**Zastoupená:** Radek Duchek, předseda správní rady

Alena Beinová, člen správní rady

**Bankovní spojení:** Česká spořitelna, a.s.

**Číslo účtu:** 6888602/0800

**Kontaktní osoba:** [REDACTED]

mob. tel.: [REDACTED]

**Datová schránka:** pavub4f

(dále jen „prodávající“)

podle ustanovení § 2079 a násl. zákona č. 89/2012 Sb., občanský zákoník, v platném znění (dále jen „OZ“) uzavírají na veřejnou zakázku, zadanou podle § 27 písm. a) a v souladu s § 31 zákona č. 134/2016 Sb., o zadávání veřejných zakázek, v platném znění, tuto kupní smlouvu (dále jen „smlouva“).

### Čestné prohlášení

*Prodávající prohlašuje, že tuto smlouvu podepsala osoba, která má právo připojit uznávaný nebo kvalifikovaný elektronický podpis a že tento podpis splňuje požadavky § 6 zákona č. 297/2016 Sb., o službách vytvářejících důvěru pro elektronické transakce, v platném znění, a dále, že tato osoba je držitelem prostředku pro vytváření elektronických podpisů a jedná jménem prodávajícího.*

## II. Účel smlouvy

- 2.1. Účelem smlouvy je zabezpečení základní výstrojní normy (vystrojení) nově nastupujícím vojákům z povolání a příslušníkům aktivních záloh nákupem 2 400 kusů Vak na výstroj - černý.

## III. Předmět smlouvy

- 3.1. Předmětem smlouvy je:
- závazek prodávajícího odevzdat kupujícímu 2 400 kusů Vak na výstroj - černý, KČM 0120001756729, a to v provedení, s parametry a dle technické specifikace, jak je uvedeno v této smlouvě, v Příloze č. 1 této smlouvy, která je nedílnou součástí smlouvy, a za podmínek dle této smlouvy (dále také „zboží“) a umožnit kupujícímu nabýt vlastnické právo k tomuto zboží.
  - závazek kupujícího zboží od prodávajícího převzít a zaplatit dohodnutou kupní cenu.
- 3.2. Prodávající odevzdá kupujícímu zboží splňující parametry použitých materiálů a konstrukční a kontrolní rozměry, tak jak je uvedeno v Produktovém a materiálovém listu, který kupující vložil jako účastník zadávacího řízení k realizaci tohoto nákupu před uzavřením smlouvy do Národního elektronického nástroje (NEN).

## IV. Kupní cena

- 4.1. Smluvní strany se ve smyslu zákona č. 526/1990 Sb., o cenách, v platném znění, dohodly na celkové kupní ceně zboží, specifikovaného v čl. III. odst. 3.1. písm. a) této smlouvy, a to ve výši:

**1 629 144,- Kč včetně DPH**

(slovy: jeden milion šest set dvacet devět tisíc jedno sto čtyřicet čtyři korun českých).

- 4.2. Celková kupní cena zboží bez DPH činí 1 346 400,-Kč, sazba DPH 21 % činí 282 744,- Kč.
- 4.3. Kupní cena zboží je stanovena v níže uvedené tabulce.

KČM	Název zboží	MJ	Počet MJ	Cena za MJ vč. DPH (v Kč)	Cena celkem vč. DPH (v Kč)
0120001756729	Vak na výstroj - černý	ks	2 400	678,81,-	1 629 144,-

- 4.4. Uvedené ceny jsou cenami nejvýše přípustnými a jsou neměnné po celou dobu platnosti smlouvy s výjimkou případu, kdy dochází k úpravě výše zákonné sazby DPH. Účinností takové zákonné úpravy se ceny včetně DPH upravují dle příslušné sazby DPH.
- 4.5. V cenách jsou již zahrnuty veškeré náklady spojené s plněním této smlouvy (např. výroba, doprava, balení, náklady za zpracování a dodání požadované dokumentace a funkčního vzorku atd.).

## V. Doba a místo plnění

- 5.1. Prodávající je povinen dodat zboží kupujícímu ve 2 dílčích plněních.
- 5.2. První dílčí plnění je prodávající kupujícímu povinen dodat takto: 600 kusů Vak na výstroj - černý, s termínem dodání **nejpozději 19. ledna 2024**.
- 5.3. Druhý dílčí plnění je prodávající kupujícímu povinen dodat takto: 1 800 kusů Vak na výstroj - černý, s termínem dodání **nejpozději 15. března 2024**.

5.4. Místem plnění je Vojenské zařízení 5512 Brno, Štefánikova 53, 602 00 Brno.

## VI. Dodací podmínky

- 6.1. Prodávající je povinen **do 14 kalendářních dní** od podpisu této smlouvy poslední smluvní stranou dodat **jeden kus funkčního vzorku zboží** (tzn. zboží ve vyhotovení, ve kterém bude dle čl. V. smlouvy prodávajícím kupujícímu dodáno) na adresu místa plnění. Funkční vzorek zboží se nezahrnuje do celkového počtu 2 400 kusů zboží.
- 6.2. Dodání funkčního vzorku bude provedeno péčí prodávajícího v pracovních dnech v pondělí až čtvrtek v době od 7.00 do 13.00 hod., v pátek od 7.00 do 10.00 hod., a to po předchozím projednání a odsouhlasení termínu a konkrétní hodině dodání funkčního vzorku zboží Ing. Miroslavem Zemjanem, tel.: ■■■ ■■■ ■■■ popř. jinou pověřenou osobou kupujícího.
- 6.3. Dodání zboží dle čl. V. odst. 5.2. a odst. 5.3. smlouvy bude provedeno péčí prodávajícího v pracovních dnech v pondělí až čtvrtek v době od 7.00 do 13.00 hod., v pátek od 7.00 do 10.00 hod., a to po předchozím projednání a odsouhlasení termínu a konkrétní hodině dodání zboží pověřenou osobou kupujícího, nrtm. Andreou Juračkovou, tel.: ■■■ ■■■ ■■■ mob.tel.: ■■■ ■■■ ■■■ popř. jinou pověřenou osobou kupujícího (dále „pověřená osoba“).
- 6.4. Konkrétní termín a dobu odevzdání zboží projedná prodávající s pověřenou osobou nejméně 5 pracovních dnů před předpokládaným odevzdáním zboží
- 6.5. Prodávající oznámí pověřené osobě nejméně 2 pracovní dny před termínem plnění dodávky konkrétní dobu dodání zboží, jména a příjmení předávajících osob včetně řidičů, jejich čísla OP, typ vozidla a registrační značku vozidla včetně návěsu.
- 6.6. Bude-li řidič nebo osoba pověřená předáním zboží cizí státní příslušník, je prodávající povinen oznámit pověřené osobě nejméně 5 pracovních dnů před termínem plnění dodávky dobu příjezdu, jméno a příjmení cizího státního příslušníka, číslo pasu (nebo jiného dokladu totožnosti), státní příslušnost, typ vozidla a registrační značku vozidla včetně návěsu a datum vjezdu.
- 6.7. Prodávající je povinen být při dodání zboží zastoupen pověřenou osobou k předání zboží a k řešení případných nedostatků.
- 6.8. Po převzetí zboží v místě plnění potvrdí přejímající přejímací doklad (např. dodací list). Termínem dodání se rozumí datum převzetí uvedené přejímajícím na přejímacím dokladu.
- 6.9. Povinnost prodávajícího dodat zboží je považována za splněnou provedením přejímky zboží a potvrzením přejímacího dokladu přejímajícím.
- 6.10. Zjistí-li kupující, že zboží trpí vadami, odmítne jeho převzetí s vytčením vad. O takovém odmítnutí sepiší smluvní strany zápis. Povinnosti prodávajícího dle čl. V. smlouvy tímto nejsou dotčeny. Prodávající je povinen dodat nové zboží náhradním plněním.
- 6.11. Prodávající je povinen dodat zboží v souladu s ustanovením § 1914 OZ a § 2095 a násl. OZ.
- 6.12. Prodávající je povinen dodat kupujícímu zboží nové, tj. nepoužité, nepoškozené, zkompletované, odpovídající platným technickým, bezpečnostním a hygienickým normám a předpisům výrobce, ve sjednaném množství a zabalené.
- 6.13. Smluvní strany výslovně vyloučily použití ustanovení § 2090 odst. 1 a § 2091 OZ a sjednaly si, že v případě doručování zboží prostřednictvím dopravce je zboží kupujícímu odevzdáno, až mu je dopravce předá.

## VII. Platební a fakturační podmínky

- 7.1. Prodávající po vzniku práva fakturovat, tj. okamžikem po předání a převzetí zboží a podpisu přejímacího dokladu přejímajícím, doručí kupujícímu **k úhradě ceny**

**přejímacím dokladem převzatého zboží** daňový doklad (dále jen „faktura“). Zálohové platby nebudou poskytovány.

- 7.2. Prodávající doručí kupujícímu fakturu nejpozději do 2 pracovních dnů po převzetí zboží, a to **elektronicky a ve formátu faktury pdf/A** na e-mail: [REDACTED]
- 7.3. Faktura, musí obsahovat náležitosti podle zákona č. 235/2004 Sb., o dani z přidané hodnoty, v platném znění, zejména:
  - číslo smlouvy, podle které se uskutečňuje plnění;
  - označení dokladu jako „Daňový doklad – faktura“ s uvedením evidenčního čísla;
  - obchodní firmu nebo jméno a příjmení, popřípadě název, dodatek ke jménu a příjmení nebo názvu, sídlo nebo místo podnikání prodávajícího s uvedením IČ a DIČ;
  - název a sídlo kupujícího s uvedením IČ a DIČ - Ministerstvo obrany, organizační složka státu, na adrese Tychonova 1, 160 00 Praha 6, a konečného příjemce Vojenské zařízení 551220, Štefánikova 53, 662 10 Brno;
  - rozsah a předmět plnění;
  - datum uskutečnění plnění, datum vystavení a datum splatnosti faktury;
  - jednotkovou cenu zboží v Kč bez DPH a včetně DPH;
  - označení peněžního ústavu a čísla účtu prodávajícího, na který má být poukázána platba;
  - počet příloh a razítko s podpisem odpovědné osoby prodávajícího za vystavení faktury;
  - údaj o zápisu prodávajícího v obchodním rejstříku včetně spisové značky, není-li v něm zapsán údaj o zápisu z jiné evidence.
- 7.4. K faktuře musí být připojen: přejímací doklad potvrzený přejímajícím (např. dodací list) – možné i v kopii.
- 7.5. Splatnost faktury je 30 dnů ode dne jejího doručení kupujícímu.
- 7.6. Faktura se považuje za uhrazenou okamžikem odepsání fakturované částky z účtu kupujícího a jejím směřováním na účet prodávajícího.
- 7.7. Kupující je oprávněn fakturu vrátit před uplynutím její splatnosti, neobsahuje-li některý údaj nebo doklad uvedený ve smlouvě nebo má jiné závady v obsahu nebo nedostatečný počet výtisků. Při vrácení faktury kupující uvede důvod jejího vrácení a v případě oprávněného vrácení prodávající vystaví fakturu novou. Oprávněným vrácením faktury přestává běžet původní lhůta splatnosti a běží znovu ode dne doručení nové faktury kupujícímu. Prodávající je povinen novou fakturu doručit kupujícímu do 10 dnů ode dne doručení oprávněně vrácené faktury prodávajícímu.
- 7.8. Pokud budou u prodávajícího, coby dodavatele zdanitelného plnění shledány důvody k naplnění institutu ručení za daň podle § 109 zákona č. 235/2004 Sb., o dani z přidané hodnoty, ve znění pozdějších předpisů, bude Ministerstvo obrany při zasílání úplaty vždy postupovat zvláštním způsobem zajištění daně podle § 109a tohoto zákona. Smluvní strany berou na vědomí a souhlasí, že takovém případě bude platba prodávajícímu za předmět smlouvy snížena o daň z přidané hodnoty, která bude odvedena Ministerstvem obrany na účet správce daně místně příslušného prodávajícího. Prodávající obdrží úhradu za předmět smlouvy ve výši částky odpovídající základu daně a nebude nárokovat úhradu ve výši daně z přidané hodnoty odvedené na účet jemu místně příslušnému správci daně.

### **VIII. Přechod vlastnictví a odpovědnost za škodu**

- 8.1. Vlastnické právo ke zboží přechází na kupujícího okamžikem předání a převzetí zboží a současně podpisem přejímacího dokladu.
- 8.2. Nebezpečí škody na zboží přechází z prodávajícího na kupujícího okamžikem předání a převzetí zboží a současně podpisem přejímacího dokladu.
- 8.3. Smluvní strany se dohodly, že v případě náhrady škody se bude hradit pouze skutečná, prokazatelně vzniklá škoda.

## IX. Záruka za jakost, vady zboží a reklamace

- 9.1. Prodávající poskytuje záruku za jakost zboží ve smyslu ustanovení § 2113 OZ po dobu 24 měsíců. Záruční doba neběží po dobu, po kterou kupující nemůže užívat zboží pro jeho reklamované vady. Smluvní strany se výslovně dohodly, že vyskytne-li se v průběhu záruční doby skrytá vada zboží má se za to, že touto vadou zboží trpělo již v době předání.
- 9.2. Práva z vadného plnění se řídí ustanoveními § 1914 až 1925 a § 2099 až 2112 OZ.
- 9.3. Reklamovanou vadou je vada, na kterou se vztahuje záruka, nebo se jedná o vadu zboží z vadného plnění.
- 9.4. Reklamací vad uplatňuje kupující u prodávajícího zasláním oznámení o vadách elektronicky datovou zprávou nebo vložení oznámení o vadách prostřednictvím Národního elektronického nástroje (NEN). V oznámení je vada zboží popsána a uvedeno, jak se projevuje. Kupující v oznámení taktéž uvede své požadavky, jakým způsobem požaduje vadu zboží odstranit.
- 9.5. Prodávající se k odpovědnosti za vady vyjádří do 5 pracovních dnů po obdržení oznámení o vadách, a to zasláním svého vyjádření kupujícímu elektronicky datovou zprávou nebo vložení vyjádření na Národní elektronický nástroj (NEN). Pokud tak neučiní, má se za to, že svou odpovědnost za vady zboží uznal v plném rozsahu.
- 9.6. Prodávající je povinen zboží s odstraněnými vadami (resp. nové zboží bez vad) kupujícímu předat nejpozději do 30 kalendářních dnů ode dne uznání odpovědnosti za vady zboží.
- 9.7. O odstranění vady bude sepsán a prodávajícím a přejímajícím podepsán Protokol o odstranění vady a předání zboží.
- 9.8. Náklady spojené s reklamací vady hradí prodávající.

## X. Smluvní pokuty a úrok z prodlení

- 10.1. Prodávající v případě prodlení s dodáním zboží dle čl. V. odst. 5.2. smlouvy v termínu uvedeném v čl. V. odst. 5.2. smlouvy zaplatí kupujícímu smluvní pokutu ve výši 0,2% z ceny tohoto nedodaného zboží vč. DPH za každý započatý den prodlení, a to až do úplného splnění závazku nebo do zániku smluvního vztahu. Minimální výše smluvní pokuty je však 50,00 Kč (slovy: padesát korun českých). Tím nejsou dotčena ustanovení čl. XII. smlouvy.
- 10.2. Prodávající v případě prodlení s dodáním zboží dle čl. V. odst. 5.3. smlouvy v termínu uvedeném v čl. V. odst. 5.3. smlouvy zaplatí kupujícímu smluvní pokutu ve výši 0,2% z ceny tohoto nedodaného zboží vč. DPH za každý započatý den prodlení, a to až do úplného splnění závazku nebo do zániku smluvního vztahu. Minimální výše smluvní pokuty je však 50,00 Kč (slovy: padesát korun českých). Tím nejsou dotčena ustanovení čl. XII. smlouvy.
- 10.3. Prodávající v případě prodlení s dodáním zboží dle čl. V. odst. 5.2. smlouvy (veškerého nebo i části) v termínu uvedeném v čl. V. odst. 5.2. smlouvy zaplatí kupujícímu **smluvní pokutu ve výši 100 000,-Kč.**
- 10.4. Prodávající v případě prodlení s předáním zboží s odstraněnými vadami (resp. nového zboží bez vad) kupujícímu dle čl. IX. odst. 9.6. smlouvy v termínu uvedeném v čl. IX. odst. 9.6. smlouvy zaplatí kupujícímu smluvní pokutu ve výši 0,2 % z ceny reklamovaného zboží vč. DPH za každý započatý den, a to až do doby podpisu Protokolu o odstranění vady a předání zboží. Minimální výše smluvní pokuty je však 50,00 Kč (slovy: padesát korun českých). Tím nejsou dotčena ustanovení čl. XII. smlouvy.
- 10.5. Uplatněním nároku na zaplacení smluvní pokuty ani jejím uhrazením nezaniká prodávajícímu povinnost splnit porušenou povinnost.

- 10.6.** Kupující zaplatí prodávajícímu za prodlení s úhradou faktury úrok z prodlení za každý započatý den prodlení ve výši podle ustanovení § 1970 OZ a prováděcího nařízení vlády.
- 10.7.** Okamžik práva fakturace smluvní pokuty vzniká prvním dnem prodlení. V případě prodlení s úhradou smluvní pokuty bude pohledávka vymáhána, včetně příslušenství dle nařízení vlády č. 351/2013 Sb., v platném znění.
- 10.8.** Smluvní pokuty a úroky z prodlení jsou splatné v den stanovený ve vyúčtování.
- 10.9.** Smluvní pokuty a úrok z prodlení hradí povinná smluvní strana bez ohledu na to, zda a v jaké výši vznikla druhé smluvní straně v této souvislosti škoda. Náhrada škody je vymahatelná samostatně vedle smluvních pokut a úroku z prodlení v plné výši.

## **XI. Zvláštní ujednání**

- 11.1.** Vztahy mezi smluvními stranami se řídí právním řádem České republiky.
- 11.2.** Ve smluvně výslovně neupravených otázkách se tento závazkový vztah řídí ustanoveními OZ.
- 11.3.** Prodávající prohlašuje, že dodané zboží není zatíženo žádnými právy třetích osob, ke kterým prodávající nedisponuje výkonem práva užití. Prodávající odpovídá za případné porušení práv z průmyslového nebo jiného duševního vlastnictví třetích osob.
- 11.4.** Smluvní strany se dohodly, že si bezodkladně sdělí skutečnosti, které se týkají změn některého ze základních identifikačních údajů, včetně právního nástupnictví.
- 11.5.** V případě vstupu prodávajícího do likvidace, návrhu na prohlášení konkurzu nebo vyrovnání nebo v případě podání návrhu na zahájení insolvenčního řízení vůči prodávajícímu, je prodávající povinen tuto skutečnost ihned sdělit kupujícímu.
- 11.6.** Prodávající bere na vědomí, že kupující bude osobní údaje poskytnuté prodávajícím na základě této smlouvy zpracovávat v souladu se zákonem č. 110/2019 Sb., o zpracování osobních údajů, v platném znění. Prodávající bere na vědomí, že kupující je povinen umožnit přístup k informacím ve smyslu § 2 odst. 1 zákona č. 106/1999 Sb., o svobodném přístupu k informacím, v platném znění.
- 11.7.** Prodávající souhlasí s uveřejněním údajů v této smlouvě v registru smluv dle zákona č. 340/2015 Sb., o zvláštních podmínkách účinnosti některých smluv, uveřejňování těchto smluv a o registru smluv, v platném znění (dále jen „Registr smluv“).
- 11.8.** Písemná komunikace mezi smluvními stranami týkající se této smlouvy je prováděna, pokud není stanoveno ve smlouvě jinak, prostřednictvím Národního elektronického nástroje (NEN), v případě nefunkčnosti NENU z důvodu jeho nedostupnosti se dokumenty zasílají faxem na číslo [REDACTED]
- 11.9.** Smluvní strany sjednávají, že za okamžik doručení datové zprávy se považuje její odeslání do datové schránky adresáta a v případě doručování prostřednictvím NEN vložením dokumentu do systému.

## **XII. Zánik smluvního vztahu**

- 12.1.** Smluvní strany se dohodly, že smluvní vztah zaniká v těchto případech:
- splněním všech závazků řádně a včas;
  - dohodou smluvních stran při vzájemném vyrovnání účelně vynaložených a prokazatelně doložených nákladů ke dni zániku smlouvy;
  - jednostranným odstoupením od smlouvy kupujícím pro její podstatné porušení prodávajícím.
- 12.2.** Smluvní strany se dohodly, že podstatným porušením smlouvy je zejména:
- prodlení s dodáním zboží o více jak 10 dní;
  - nedodržení sjednaného množství, jakosti nebo druhu zboží;
  - prodlení s odstraněním vad o více jak 10 dní;

- d) nedodržení požadavků na dodání nebo balení;
- e) nedodržení požadavku uvedeného v čl. III. odst. 3.2. této smlouvy;
- f) nedodržení technické specifikace, parametrů nebo vlastností dle Přílohy č. 1.

### **XIII. Závěrečná ustanovení**

- 13.1.** Smlouva je vyhotovena elektronicky.
- 13.2.** Smlouva může být měněna či doplňována vzájemně odsouhlasenými a podepsanými písemnými a vzestupně očíslovanými dodatky, které se stávají její nedílnou součástí.
- 13.3.** Smlouva nabývá platnosti dnem jejího podpisu poslední smluvní stranou a účinnosti dnem jejího zveřejnění v Registru smluv.
- 13.4.** Nedílnou součástí smlouvy je Příloha č. 1 – „Technická specifikace zboží Vak na výstroj - černý“.

## **Technická specifikace zboží** **Vak na výstroj - černý**

### **1. URČENÍ PRODUKTU**

**Vak na výstroj - černý** (dále jen vak) slouží k ochraně a přenosu výstrojních součástek příslušníků AČR.

### **2. TECHNICKÝ POPIS**

**Provedení** – vak se sestává z jednoho hlavního dílu a ze dvou dílů bočních, ke kterým jsou přišity dva vrchní díly se dvěma kovovými zdrhovadly, která se zapínají směrem ke středu vaku. Zakončení zdrhovadel je zpevněno poutky z dvojité vrstvy základního materiálu a je prošito po obvodu. Na hlavním dílu jsou našita držadla. Oba konce držadel jsou přeloženy přes sebe a přišity na spodním dílu, proti vytržení jsou zajištěny podložením z vnitřní strany základním materiálem. Ve středu hlavního dílu je přišitý pásek se dvěma D-kroužky na sepnutí vaku. Na bočním dílu je našita průhledná kapsa na jmenovku. Dno vaku je vyztuženo dvojitou kaširovanou plachtovinou. **Vak musí zabezpečit a být plně funkční na přenášení výstroje o hmotnosti minimálně 20 kg.**

**Hlavní díl** – je střižen vcelku. Držadla a pás na sepnutí jsou zhotoveny ze základního materiálu. Na pás délky (1.335 až 1.385) mm jsou přišity dva D-kroužky na sepnutí (stažení) vaku. Šířka držadla a pásu je 30 až 40 mm. Držadla a pás jsou prošity (1 až 2) mm od kraje a přišity pevnostním prošitím do tvaru na hlavní díl s vnitřním podložením základním materiálem o rozměru (35 až 45) mm x (60 až 70) mm. Držadla jsou přišitá s podehnutím na spodním dílu v polovině přes sebe (20 až 25) mm, pás je přišitý na spodním dílu. Na bočním dílu je našita kapsa na jmenovku o rozměru (120 až 130) mm x (85 až 95) mm, je zhotovena z průhledné folie obšité základním materiálem a jmenovka se do ní vkládá z pravé boční strany. Velikost průhledné části kapsy na jmenovku je (85 až 95) x (50 až 60) mm x mm. K vrchnímu dílu jsou dvojitým prošitím našita dvě zdrhovadla (440 až 460) mm dlouhá, uprostřed spolu sešitá a vyplňující po celé délce otvor pro zapínání vaku. První prošití je (cca 2) mm od kraje a druhé (5 až 6) mm od prvního prošití. Zapínání zdrhovadel je pomocí tahačů z poutkové stuhy šířky (7 až 8 mm) nebo kulaté tkanice, tahače jsou dlouhé (45 až 55) mm. Poutková stuha tahačů je dvojitá, prošitá podélně středem a na obou koncích uzašitá. Kulatá tkanice je zajištěná proti třepení uzlem a zatavená. Zdrhovadla se zapínají směrem ke středu vaku. Vrchní díly jsou sešity s bočními díly, se současným všitím zpevňovacích poutek v místě zakončení zdrhovadel. Zpevňovací poutka jsou prošita (1 až 2) mm od kraje. Švy jsou následně zpevněny prošitím. Hlavní díl vaku se sešije s bočním a vrchním dílem. Na hlavním dílu na dně vaku je zevnitř našita kaširovaná plachtovina.

**Zpracování** – švy a šití dle ČSN 80 0110, všechny švy zajištěny proti třepení obnitkováním nebo olemovány lemovkou. Začátek a zakončení strojového šití musí být zajištěno zpětným



uzašitím nejméně 10 mm dlouhým. Předepsaný počet stehů na 100 mm strojového šití je (30 až 40) stehů. Všechna namáhaná místa (ukončení držadel, konce zdrhovadel apod.) musí být zpevněna podložním proti vytržení a musí být řádně uzašita. Švy musí být rovné s pravidelnými rovnoměrně utaženými stehy a pružné natolik, aby se při natažení netrhaly. Švy dále nesmí být vytřepené nedošíté, křivé, prosekané s vynechaným nebo přetrženým stehem. Hustota stehů sešitých švů musí být volena tak, aby při použití vhodné nitě byla zajištěna pevnost montážních a namáhaných švů.

### **3. BALENÍ A ZNAČENÍ**

**Balení** – Výrobky se skládají na sebe do svazku po 10 kusech a svazek se převáže motouzem.

**Značení výrobku** – každý vak je označen textilní etiketou všitou na střed švu vrchního dílu (z rubové strany). Značení výrobku (velikost písma min. 2 mm) musí obsahovat minimálně tyto údaje:

- název výrobku (lze uvést zkrácený název),
- výrobce (dodavatel),
- materiálové složení,
- symboly pro ošetřování.

### **4. SPECIFIKACE POUŽITÉHO MATERIÁLU**

**Základní materiál** – tkanina 100% polyester nebo 100% polyamid s vodo-nepropustným zátěrem z rubní strany.

**Barevné provedení** – barva černá.

#### **Ostatní materiál**

- čirá fólie z polyvinylchloridu,
- kaširovaná plachtovina v odstínu základního materiálu nebo průhledná (ne bílá),
- vysoko pevnostní šicí nitě,
- 2 ks zdrhovadla kovová, nedělitelná, délka (440 až 460) mm, šířka (7 až 8) mm, barva tkanice v odstínu základního materiálu, matný vzhled povrchové úpravy kovu,
- kroužek svařovaný ve tvaru D, povrchová úprava poniklování, velikost 28 mm,
- poutková stuha na tahače zdrhovadel, šířka (7 až 8) mm nebo kulatá tkanice, barva v odstínu základního materiálu,
- textilní etiketa.

Všechny použité materiály musí mít rozměrovou stabilitu a musí být plně funkční po dobu životnosti výrobku.

## **5. TECHNICKÉ PARAMETRY POUŽITÉHO MATERIÁLU**

### **Technické parametry – základní materiál**

<b>P. č.</b>	<b>Parametry</b>	<b>Požadováno</b>
1	Materiálové složení tkaniny (%)	100 polyester nebo 100 polyamid
2	Vazba	dvojútková tkanina nebo kepr 2/2 s mřížkou nebo plátno ripstop
3	Úprava	barvení, tisk, zátěr vodo-nepropustný
4	Plošná hmotnost (g.m <sup>-2</sup> ), (včetně zátěru)	min. 200
5	Odolnost proti pronikání vody min. (v cm vodního sloupce)	100
6	Stálobarevnost (stupeň) min. (změna odstínu/zapouštění) - v otěru za sucha - v otěru za mokra	3-4 2-3

### **Technické parametry – šicí nitě**

Materiálové složení 100% polyamid nebo 100% polyester vysoko-pevnostní. Pevnost a provedení nití uzpůsobit charakteru výrobku.

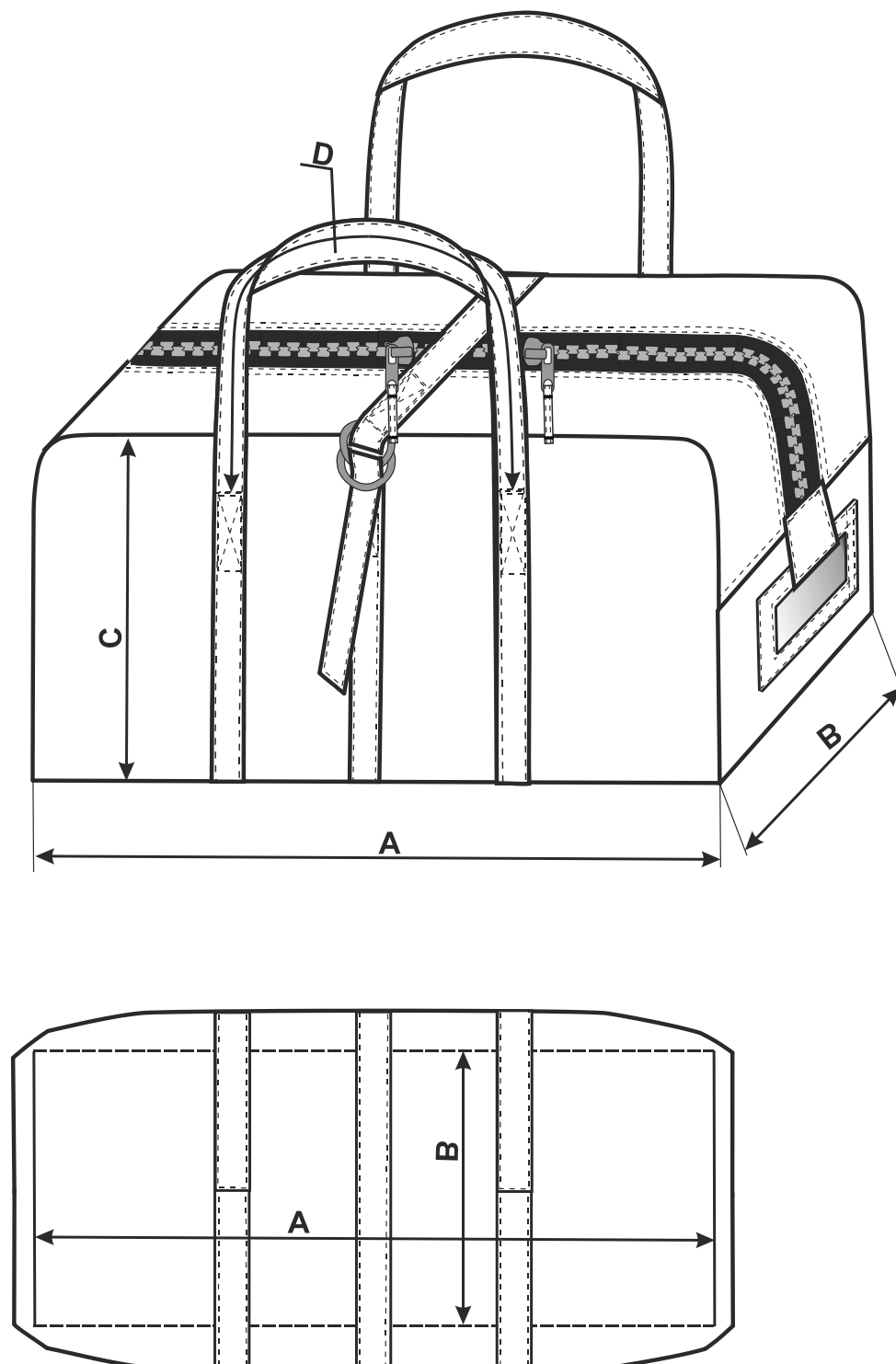
## **6. KONSTRUKČNÍ A KONTROLNÍ ROZMĚRY**

### **Tabulka konstrukčních a kontrolních rozměrů**

	<b>Místa měření</b>	<b>Požadované rozměry v mm</b>	<b>Tolerance v mm (±)</b>
<b>A</b>	Délka vaku	640	20
<b>B</b>	Šířka vaku	285	15
<b>C</b>	Výška vaku	320	15
<b>D</b>	Délka držadla	540	20
---	Šířka držadla a pásu	35	5
---	Kapsa na jmenovku	125x90	5
---	Průhledná část kapsy na jmenovku	90x55	5
---	Délka kovových zdrhovadel	450	10
---	Šířka kovových zdrhovadel	7-8	2

## 7. TECHNICKÝ NÁKRES, FOTOGRAFICKÉ VYOBRAZENÍ

### Technický náčrt a místa měření vaku



**Poznámka:**

Zdrhovadla jsou opatřena tahači.

Technický náčrt je zobrazení trojrozměrného výrobku v ploše, detaily tvarování a proporční detaily nelze postihnout.

## Podpisová doložka

Smluvní strany stvrzují kupní smlouvu včetně Přílohy č. 1 svým podpisem a s jejím obsahem souhlasí.

V Brně dne ... 2023

pplk. Mgr. Jana Laurová  
náčelnice

*podpis kupujícího  
podepsáno elektronicky*



Mgr. Jana  
Laurová  
2023.12.11 10:  
43:36+01'00'

V Praze dne ... 2023

Radek Duchek  
předseda správní rady

Alena Beinová  
člen správní rady

*podpis prodávajícího  
podepsáno elektronicky*

Radek  
Duchek

Digitálně podepsal  
Radek Duchek  
Datum: 2023.12.08  
21:06:59 +01'00'

Alena  
Beinová

Digitálně podepsal  
Alena Beinová  
Datum: 2023.12.08  
09:53:19 +01'00'