



PŘINÁŠÍME
CHYTRÁ
A FUNKČNÍ
ŘEŠENÍ

KALIBRA

bohemia
lignum



ZákazníkJméno a příjmení: **Vězeňská služba České republiky**Zlatá 52
357 51 Kynšperk nad Ohří**Datum:** 11.10.2023Odpovědný pracovník:
xxxxxxxxxxxxxxxx tel., email:**Nabídka: DS23G69**

Děkujeme za Váš zájem a nabízíme Vám následující produkt

K 80 - AD
DVĚ ÚROVNĚ TĚSNĚNÍ**ZÁKLADNÍ SYSTÉM**

Systém: K80 - AD
Kombinace profilů: 8001 / 8095
Uf : 1,2 W/(m2K)
Stavební hloubka: 74 mm
Počet komor: 6
NejlepšíUw: 0,88 W/(m2K)

Profilový systém K80 - AD s dorazovým těsněním je moderní systém, který lze použít jak v novostavbách, tak při renovaci. 15°

| Pozice | Množství | Popis |
|--------|----------|-------|
|--------|----------|-------|

Nabídka : DS23G69

sklon v překrytí podtrhuje nadčasový vzhled systému.

Hroznětínská 183, 360 01 Otovice

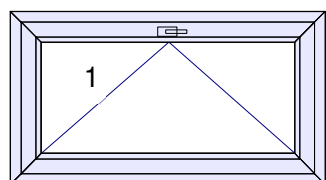
Plastová okna: xxxxxxxxxxxxxxxxxxxx

Okenní garnitury: xxxxxxxxxxxxxxxxxxxx

Cena celkem: xxxxxxxxxxxxxxxxxxxx

OP 5002349

1



15 Ks 125/2023 Ložnice 409

Série: **K80-AD**
Rám: Rám 8001 6K, 66mm, BT-74
Křídlo: Křídlo 8095- 78mm fv, 6K
Barva in-ex: **Bílá**
Kování: **název otvírky**

oliva
529,5

Výplň:

1175

Dvojsklo Ug=1.00 W/m2K, Rw=36 dB 6/16/4
Iplus 1.0 /16TH/Planibel Clearlite

Kotvení: Vrtání 8mm L+P+H

Odvodnění: dopředu

Rozměry: 1175mm x 645mm

Váha: 26 kg Uw: 1.2

W/m²K

| cena pol. | sleva | cena za ks | cena celkem |
|------------|---------|--------------------|-------------|
| xxxxxxxxxx | 20,00 % | xxxxxxxxxx | xxxxxxxxxx |
| xxxxxxxxxx | 20,00 % | xxxxxxxxxxxxxxxxxx | xxxxxxxxxx |

1 Ks

15 Ks

Klička standard TWENTE bílá, trn 35

xxxxxxxxxxxxx xxxxxxxxxxxx
xxxxxxxxxxxxxxxxx xxxxxxxxxxxx

0 Ks

0 Ks

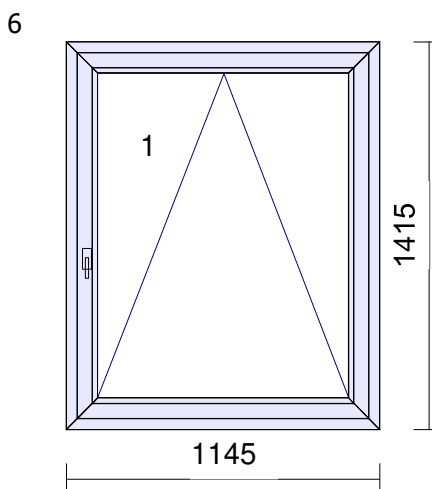
VÝROBA POUZE KŘÍDLA VČETNĚ SKLA A KOVÁNÍ

0,00 0,00
0,00 Kč 0,00 Kč

Cena položky včetně příslušenství : **xxxxxxxxxxxxxxxxxx**
xxxxxxxxxxxxx

| Pozice | Množství | Popis |
|--------|----------|-------|
|--------|----------|-------|

| | | | | |
|--|------|--|--|---|
| 3 | 2 Ks | 201/2023 sklo Izolační dvojsklo (pevného zasklení) 6/16/4 Ug - 0,5 rozměr: 1071 x 1333 mm, tl.26mm | cena za ks XXXXXXXXXXXXXX XXXXXXXXXXXXXX | cena celkem XXXXXXXXXXXXXX XXXXXXXXXXXXXX |
| Cena položky včetně příslušenství : | | | XXXXXXXXXXXXXX | XXXXXXXXXXXXXX |

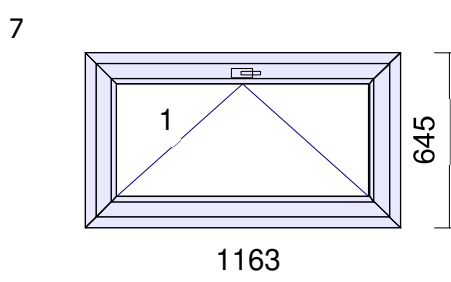


| | | |
|---|------|---|
| 6 | 2 Ks | 304/2023 Umývárna 4014 Série: K80-AD Rám: Rám 8001 6K, 66mm, BT-74 Křídlo: Křídlo 8095- 78mm fv, 6K Barva in-ex: Bílá Kování: název otvírky oliva Sklopné (OS převod) 563 Parametr: označení hodnota Klička_strana Vlevo Výplň: Dvojsklo Ug=1.00 W/m2K, Rw=36 dB 6/16/4 Iplus 1.0 /16TH/Planibel Clearlite Kotvení: Vrtání 8mm L+P+H Odvodnění: dopředu Rozměry: 1145mm x 1415mm Váha: 54 kg Uw: 1.1 W/m²K |
|---|------|---|

| | | | |
|----------------|---------|----------------|----------------|
| cena pol. | sleva | cena za ks | cena celkem |
| xxxxxxx | 20,00 % | XXXXXXXXXXXXXX | XXXXXXXXXXXXXX |
| XXXXXXXXXXXXXX | 20,00 % | XXXXXXXXXXXXXX | XXXXXXXXXXXXXX |

| | | | | |
|------|------|-------------------------------------|------------|------------|
| 1 Ks | 2 Ks | Klička standard TWENTE bílá, trn 35 | XXXXXX | XXXXX |
| | | | XXXXXXXXXX | XXXXXXXXXX |

| | | | | |
|--|------|--|-----------------------|-----------------------|
| 0 Ks | 0 Ks | <u>VÝROBA POUZE KŘÍDLA VČETNĚ SKLA A KOVÁNÍ</u> | 0,00 | 0,00 |
| | | | 0,00 Kč | 0,00 Kč |
| Cena položky včetně příslušenství : | | | XXXXXXXXXXXXXX | XXXXXXXXXXXXXX |



| | | |
|---|------|--|
| 7 | 4 Ks | kulturní místnost Série: K80-AD Rám: Rám 8001 6K, 66mm, BT-74 Křídlo: Křídlo 8095- 78mm fv, 6K Barva in-ex: Bílá Kování: název otvírky oliva Sklopné (OS převod) 523,5 Výplň: Dvojsklo Ug=1.00 W/m2K, Rw=36 dB 6/16/4 Iplus 1.0 /16TH/Planibel Clearlite |
|---|------|--|

| Pozice | Množství | Popis | cena pol. | sleva | cena za ks | cena celkem |
|--------|----------|--|---------------|---------|---------------------|---------------------|
| | | Kotvení: Vrtání 8mm L+P+H Odvodnění: dopředu Rozměry: 1163mm x 645mm Váha: 26 kg Uw: 1.2 W/m²K | xxxxxxxxxxxxx | 20,00 % | xxxxxxxxxxxxx | xxxxxxxxxxxxxxxxxxx |
| | | | xxxxxxxxxxxxx | 20,00 % | xxxxxxxxxxxxxxxxxxx | xxxxxxxxxxxxxxxxxxx |
| 1 Ks | 4 Ks | Klička standard TWENTE bílá, trn 35 | | | xxxxxxx | xxxxxxxxxxx |
| | | | | | xxxxxxxxxxxxx | xxxxxxxxxxxxxxxxxxx |
| 0 Ks | 0 Ks | <u>VÝROBA POUZE KŘÍDLA VČETNĚ SKLA A KOVÁNÍ</u> | | | 0,00 | 0,00 |
| | | | | | 0,00 Kč | 0,00 Kč |
| | | Cena položky včetně příslušenství : | | | xxxxxxxxxxxxxxxxxxx | xxxxxxxxxxxxxxxxxxx |

| | | |
|--------------------|---------|----------------------|
| Suma položek | | 144.380,44 Kč |
| | | 144.380,44 Kč |
| Suma netto | | 144.380,44 Kč |
| | | 144.380,44 Kč |
| DPH | 21,00 % | 30.319,89 Kč |
| | | 30.319,89 Kč |
| Částka brutto | | 174.700,33 Kč |
| | | 174.700,33 Kč |
| Částka k zaplacení | | 174.700,33 Kč |
| | | 174.700,33 Kč |



POKUD NENÍ OBSAŽENO V KONEČNÉM SOUČTU, NABÍDKA NEOBSAHUJE:

1. Systémové řešení utěsnění 3. spáry, dle ČSN 73 0540-2 Tepelná ochrana budov, PU pěny proti kondenzaci vzdušné vlhkosti (SWS Soudal aplikace parotěsných a paropropustných membrán k zamezení difuze vzdušné vlhkosti ve spáře PU pěny). Objednatel byl s problematikou seznámen a nepožaduje řešení utěsnění 3. spáry.
2. Rozšiřovací profil „neutrál“ pod úroveň čisté nuly - rozšíření ze zbytkového materiálu, barevně různorodé.
3. Zednické začistění - provádíme pouze ve vybraných regionech po vzájemné dohodě.
4. Ostatní ceny prací jako Montáž, Demontáž, Likvidaci, montáž ostatního příslušenství.
5. Ostatní příslušenství, které zhotovitel dodává jako vlastní subdodávku tzn. např. vnitřní a vnější parapety, vnitřní a vnější žaluzie, rolety a markýzy, dveřní výplně, garážová vrata, posuvné a pojezdové brány aj. Toto příslušenství většinou nepodléhá slevě poskytnuté na plastové prvky.
6. tato cenová nabídka má platnost 30 dní
7. záruka na plastové výrobky montované je 60 měsíců, parapety, rolety a žaluzie 24 měsíců, zednické

začistění 24 měsíců.

8. termín dodání je vždy individuální a je součástí SoD.
9. Cena montáže je stanovena za předpokladu, že bude probíhat plynule bez přerušení vinou stavební připravenosti a ve smluvním termínu. Přerušení montáže vinou objednatele může mít za následek zvýšení ceny montáže. Náklady na montáž jsou stanoveny pro jednorázový odběr díla dle SoD. Pokud tomu tak není z důvodu zapříčiněných objednatelem, má zhotovitel nárok na úhradu vícenákladů tím vzniklých.
10. V případě, že neprovádíme montáž, vztahuje se záruka pouze na výrobky, nikoli na funkčnost po zabudování.
11. Po montáži a následujících zednických prací objednatele je nutno zabezpečit čistotu kování a odtokových drážek v dolní části rámu.
12. Po montáži a následujících zednických prací je objednavatel povinen odstranit z oken ochranou polepovou folii, nejpozději však do 3 měsíců ode dne montáže.
13. Pro spolehlivý chod výrobků je nezbytné, aby objednavatel provedl 1 x za 6 měsíců kompletní promazání, dle návodu na obsluhu a údržbu.
14. Platební podmínky jsou sjednávány individuálně. Před zahájením výroby je sepsána smlouva o dílo a vystavena zálohová faktura. Výrobky firmy KALIBRA NOVA lze financovat i prostřednictvím hypotečních úvěrů, stavebního spoření i spotřebních úvěrů.

Dodací termíny jsou sjednány individuálně a dle potřeby zákazníka.

Objednatel potvrzuje, že souhlasí s údaji uvedenými v cenové nabídce, se smyslem otevírání výrobků, s jejich cenou, rozměrem, počtem a dalšími vlastnostmi.

.....
Datum

.....
Podpis objednatele