

Krycí list ZBV

Název a evidenční číslo Stavby: III/2722 Semice, rekonstrukce Název stavebního objektu/provozního souboru (SO/PS): Dešťová kanalizace III2722 - investice kraje	Číslo SO/PS / / číslo Změny SO/PS: 301/4	Číslo ZBV: 12
--	---	-------------------------

Objednatel: Krajská správa a údržba silnic Středočeského kraje, příspěvková organizace
Zborovská 81/11, 150 00 Praha 5, Smíchov
IČ: 66001

Obec Semice
Semice 280, 289 17 Semice
IČ: =ZBV!B17

Zhotovitel: Společnost „Semice“

Rekapitulace ZBV č. 12 dle Skupin 1, 2, 3, 4, 5

část ZBV č.	Cena navrhovaných Změn záporných	Cena navrhovaných Změn kladných	Cena navrhovaných Změn záporných a Změn kladných celkem
12.1	0,00	0,00	0,00

část ZBV č.	Cena navrhovaných Změn záporných	Cena navrhovaných Změn kladných	Cena navrhovaných Změn záporných a Změn kladných celkem
12.2	0,00	0,00	0,00

část ZBV č.	Cena navrhovaných Změn záporných	Cena navrhovaných Změn kladných	Cena navrhovaných Změn záporných a Změn kladných celkem
12.3	-14 636,13	550 123,52	535 487,39

část ZBV č.	Cena navrhovaných Změn záporných	Cena navrhovaných Změn kladných	Cena navrhovaných Změn záporných a Změn kladných celkem
12.4	0,00	0,00	0,00

část ZBV č.	Cena navrhovaných Změn záporných	Cena navrhovaných Změn kladných	Cena navrhovaných Změn záporných a Změn kladných celkem
12.5	0,00	0,00	0,00

Suma ZBV č.	Cena navrhovaných Změn záporných	Cena navrhovaných Změn kladných	Cena navrhovaných Změn záporných a Změn kladných celkem
12	-14 636,13	550 123,52	535 487,39

Části ZBV se číslují číslem ZBV, za kterým je tečka a index udávající číslo Skupiny.
Stejný systém číslování se používá pro jednotlivé Evidenční nebo Změnové listy
a pro Rozpis ocenění změn položek.

ZBV - krycí list	Číslo paré:
------------------	-------------

Změnový list

Název a evidenční číslo Stavby: III/2722 Semice, rekonstrukce Název stavebního objektu/provozního souboru (SO/PS): Dešťová kanalizace III2722 - investice kraje	Číslo SO/PS / / číslo Změny SO/PS: <p style="text-align: center;">301/4</p>	Číslo ZBV: <p style="text-align: center;">12</p>
--	--	--

Strany smlouvy o dílo objednatel č.: S-2863//00066001/2022 a zhotovitel č.: MIROS22400017 na realizaci uvedené Stavby uzavřené dne 23.10.2022 (dále jen Smlouva):

Objednatel: Krajská správa a údržba silnic Středočeského kraje, příspěvková organizace se sídlem Zborovská 81/11, 150 00 Praha 5, Smíchov

Obec Semice se sídlem Semice 280, 289 17 Semice

Zhotovitel: Společnost „Semice“

<u>Přílohy Změnového listu:</u>	Paré č.	Příjemce
1. Krycí list	1	Objednatel
2. Změnový list	2	Zhotovitel
3. Zápis o projednání ocenění soupisu prací	1	Projektant (AD)
4. Rozpis ocenění Změn položek ZBV 2	1	Stavební dozor
5. Přehled zařazení změn do skupin	1	
6. Přehled dalších dokladů	1	
Další doklady dle přehledu dokladů	37	

Iniciátor změny: Zhotovitel

Popis a zdůvodnění Změny:

Změna: Nízké nadloží

Při realizaci III. etapy SO 301 Dešťové kanalizace stoky D8 v úseku mezi šachtami D8.1 až D8.8 v km 1,780 až 1,980 bylo zjištěno nízké nadloží nad hlavním řádem kanalizační stoky, které dosahovalo mocnosti mezi horní hranou potrubí a dolní hranou vrstvy recyklace za studena pouze 0,3m–0,5m.

Výše uvedená skutečnost byla zaznamenána do stavebního deníku (doklad č. 9) a zároveň s tímto oznámením Zhotovitel předkládá fotodokumentaci ze dne 17. 07. 2023 (doklad č. 10). Zjištěná skutečnost byla dále projednána se zástupci objednatele, AD a TDI dne 25. 07. 2023 na 15. kontrolním dni stavby (doklad č. 11) a autorským dozorem bylo navrženo řešení ve formě roznášecí železobetonové desky nad stokou D8 v šířce hloubené rýhy, které je uvedeno v příčném řezu (doklad č. 12).

Zhotovitel zároveň zaslal na výše uvedenou změnu oznámení Objednateli ze dne 04.08.2023 v dopise zn. MIR/183/23/PRA/PRA (doklad č. 8).

Změna je vyjádřena smluvními položkami č. 4 a položkami novými č. 76.

Výše uvedené skutečnosti byly projednány a odsouhlaseny TDI (doklad č. 15), projektantem (AD) (doklad č. 14) a objednatelem (doklad č. 16).

Výše popsané změny byly nepředvídatelné, zjištěné po odkrytí.

Změny jsou podle § 5, odst. 1, písmeno c) resp. § 10 Směrnice R-SM-36 Krajské správy a údržby silnic Středočeského kraje (účinnost od 01.01.2022) upřesňující provádění změn závazků dle zákona č. 134/2016 Sb., o zadávání veřejných zakázek zařazený do Skupiny 3.

Zároveň se jedná o práce, které nemění celkovou povahu veřejné zakázky. Z hlediska Zákona o zadávání veřejných zakázek č. 134/2016 Sb. změna nepředstavuje vznik podstatné změny závazku a dle § 222, odst. 6 je změnou předvídanou.

Údaje v Kč bez DPH:

Cena navrhovaných Změn záporných	Cena navrhovaných Změn kladných	Cena navrhovaných Změn záporných a Změn kladných celkem	Součet absolutních hodnot Změn kladných a Změn záporných
-14 636,13	550 123,52	535 487,39	564 759,65

Technická pomoc Objednatele

jméno

Ing. Lubomír Smetana

datum

podpis

Podpis vyjadřuje souhlas se Změnou:

Zhotovitel (stavbyvedoucí):	jméno	Ing. Jiří Zapadlo	datum	podpis
-----------------------------	-------	-------------------	-------	--------

Projektant (autorský dozor):	jméno	Ing. Juraj Kolcun	datum	podpis
------------------------------	-------	-------------------	-------	--------

Stavební dozor:	jméno	Ing. Jan Volek	datum	podpis
-----------------	-------	----------------	-------	--------

Supervize (Regionální dotační kancelář)	jméno	xxx	datum	podpis
---	-------	-----	-------	--------

Zástupce Objednatele odpovědný za cenové projednání Změny	jméno	Ing. Jaroslava Jurková	datum	podpis
---	-------	------------------------	-------	--------

Objednatel a Zhotovitel se dohodli, že u tohoto SO/PS, který je součástí uvedené Stavby, budou provedeny Změny, jež jsou podrobně popsány, za oceněny v Dokumentaci této Změny. Smluvní strany shodně prohlašují, že Změny dle tohoto Změnového listu nejsou zlepšením dle čl. 13.2 Obchodních podmínek. Tento Změnový list představuje Dodatek Smlouvy o dílo. Smlouva se mění v rozsahu upraveném v tomto Změnovém listu. V ostatním zůstávají práva a povinnosti Objednatele a Zhotovitele sjednané ve Smlouvě nedotčeny. Na důkaz toho připojují příslušné osoby oprávněné jednat jménem nebo v zastoupení Objednatele a Zhotovitele své podpisy.

Objednatel (Oprávněná osoba Objednatele)	jméno	Ing. Jan Fidler, DiS	datum	podpis
---	-------	----------------------	-------	--------

Zhotovitel	jméno	Ing. Jiří Zapadlo	datum	pod
-------------------	-------	-------------------	-------	-----

Číslo paré:

ZÁPIS

**o projednání ocenění soupisu prací a ceny stavebního objektu/provozního souboru (SO/PS)
pro všechny skupiny - pro ZBV číslo:**

12

Název Stavby:	III/2722 Semice, rekonstrukce
Číslo SO/PS / číslo Změny SO/PS:	301/4
Název stavebního objektu/provozního souboru (SO/PS):	Dešťová kanalizace III2722 - investice kraje

Údaje v Kč bez DPH

Cena SO/PS dle Smlouvy
1 - zadat
9 456 136,44

Cena SO/PS v předchozích ZBV:

Údaje v Kč bez DPH

	Cena všech Změn záporných v předchozích Změnách na SO/PS	Cena všech Změn kladných v předchozích Změnách na SO/PS	Cena SO/PS po všech předchozích Změnách	Rozdíl ceny SO/PS po všech předchozích Změnách a ve Smlouvě
2	3 - zadat	4 - zadat	5=1+3+4	6=5-1
stavební/montážní práce	-105 085,42	1 836 429,50	11 187 480,52	1 731 344,08

Cena SO/PS v této ZBV a po této ZBV:

Údaje v Kč bez DPH

	Cena navrhovaných Změn záporných na SO/PS	Cena navrhovaných Změn kladných na SO/PS	Cena všech Změn kladných na SO/PS (předchozích a navrhovaných)	Cena všech Změn kladných na SO/PS k ceně SO/PS dle Smlouvy v %
7	8 - zadat	9 - zadat	10=4+9	11=10/1
stavební/montážní práce	-14 636,13	550 123,52	2 386 553,02	25,24%

Cena SO/PS po této ZBV:

Údaje v Kč bez DPH

	Cena všech Změn záporných na SO/PS (předchozích a navrhovaných)	Cena SO/PS po této Změně	Rozdíl ceny SO/PS po této Změně oproti ceně SO/PS dle Smlouvy	Rozdíl ceny SO/PS po této Změně oproti ceně SO/PS dle Smlouvy v %
12	13=3+8	14=1+13+10	15=14-1	16=15/1
stavební/montážní práce	-119 721,55	11 722 967,91	2 266 831,47	23,97%

Rozpis ocenění Změn položek - celkem													
Evidenční číslo a název stavby: III/2722 Semice, rekonstrukce								ZMĚNA SOUPISU PRACÍ (SO/PS)					
Číslo a název SO/PS: SO 301- Dešťová kanalizace III2722 - investice kraje								301/4					
Číslo a název rozpočtu: SO 301- Dešťová kanalizace III2722 - investice kraje								Skupina změn 3					
Poř. č. pol.	Kód položky	Název položky	m.j.	Množství ve Smlouvě	Množství ve Změně	Množství rozdílu	Cena za m.j. v Kč	Cena celkem ve Smlouvě v Kč	Změny záporné v Kč	Změny kladné v Kč	Cena celkem ve Změně v Kč	Rozdíl cen celkem v Kč	Podíl cen celkem v %
1	2	3	4	5	6	7	8	9	10	11	12	13	14
4	17411	ZÁSYP JAM A RÝH ZEMINOU SE ZHUTNĚNÍM	M3	729,290	635,846	-93,444	156,630	114 228,69	-14 636,13	0,00	99 592,56	-14 636,13	-12,81%
		Nové položky											
76	45138A	PODKL VRSTVY ZE ŽELEZOBET DO C20/25 VČET VÝZTUŽE	M3	0,000	93,444	93,444	5 887,200	0,00	0,00	550 123,52	550 123,52	550 123,52	100,00%
		Celkem							- 14 636,13	550 123,52		535 487,39	

Odpovědný zástupce Objednatele i odpovědný zástupce Zhotovitele odsouhlasují skladbu měněných položek i nových položek, včetně jejich výměr, vyjadřujících předkládanou změnu. Potvrzují zároveň skutečné provedení prací a oprávněnost změny.

Za Zhotovitele: Ing. Jiří Zapadlo

Za Objednatele: Ing. Jan Volek

Datum:

Datum:

Podpis:

Podpis:

PŘEHLED ZAŘAZENÍ ZMĚN DO SKUPIN

Název a evidenční číslo Stavby:

III/2722 Semice, rekonstrukce

1	Přijátá smluvní částka bez rezervy a DPH	71 971 115,50
2=1+19+20	Aktuální smluvní částka (cena stavby)	82 344 617,17
	Aktuální smluvní částka (cena stavby) včetně DPH	99 636 986,78
3=(2/1)*100	Procento změny Přijáté smluvní částky	114,41%
4=(25/1)*100	Sledování vyhrazených změn (Skupina 1)	0,00%
5=(28/1)*100	Sledování záměny položek (Skupina 2)	0,00%
40=(19/1)*100	Sledování limitu 15 % pro podstatnou změnu pro Změny záporné dle § 14, odst. (5), písm. b)	-4,92%

6=32+36	Suma Změn kladných a Změn záporných Skupiny 3 a Skupiny 4	8 645 070,76
7=(6/1)*100	Sledování limitu 30 % - součet Skupiny 3 a Skupiny 4	12,01%
8=1*0,3	Zákonný limit 30 % pro Skupinu 3 a Skupinu 4	21 591 334,65

9=(32A/1)*100	Sledování limitu 50 % Skupina 3	21,84%
10=(36A/1)*100	Sledování limitu 50 % Skupina 4	0,00%
10A=32A+36A	Suma absolutních hodnot Změn kladných a Změn záporných pro Skupinu 3 a Skupinu 4	15 718 085,10
11=1*0,5	Zákonný limit 50 % pro Skupinu 3 a Skupinu 4	35 985 557,75

12=(1)*0,15	Limit	10 795 667,33
13=(39)/(1)	Sledování limitu (15%)	2,41%
14=(ABS(37)+(38))	Hodnota skupiny 5	1 731 610,31

PŘEHLED ZAŘAZENÍ ZMĚN DO SKUPIN																						
		- 1 -					- 2 -					- 3 -				- 4 -				- 5 -		
		Vyhrazené změny (Doměrky) (dle §100 zákona č. 134/2016 Sb.)					Záměna položek (dle §222 odst. (7) zákona č. 134/2016 Sb.)					Změny nepředvídané (dle §222 odst. (6) zákona č. 134/2016 Sb.)				Změny nezbytné (dle §222 odst. (5) zákona č. 134/2016 Sb.)				Změny de minimis Změny neměnicí celkovou povahu veřejné zakázky (dle §222 odst. (4) zákona č. 134/2016 Sb.)		
SO	ZBV č.	Název SO/PS / předmět Změny	Změny záporné (zadávat se znaménkem minus)	Změny kladné	Hodnota ZBV	Změny záporné (zadávat se znaménkem minus)	Změny kladné	Suma Změn záporných a Změn kladných	Změny záporné (zadávat se znaménkem minus)	Změny kladné	Suma Změn záporných a Změn kladných	Změny záporné (zadávat se znaménkem minus)	Změny kladné	Suma Změn záporných a Změn kladných	Suma absolutních hodnot Změn kladných a Změn záporných	Změny záporné (zadávat se znaménkem minus)	Změny kladné	Suma Změn záporných a Změn kladných	Suma absolutních hodnot Změn kladných a Změn záporných	Změny záporné (zadávat se znaménkem minus)	Změny kladné	limit 15 %
16	17	18	19=23+26+29+33	20=24+27+30+34+37+39	21=19+20	23	24	25=23+24	26	27	28=26+27	29	30	32=29+30	32A=ABS(29)+30	33	34	36=33+34	36A=ABS(33)+34	37	38	39=ABS(37)+38
		III/2722 Semice, rekonstrukce	- 3 538 096,87	13 911 598,54	10 373 501,67	0,00	0,00	0,00	0,00	0,00	0,00	- 3 536 507,17	12 181 577,93	8 645 070,76	15 718 085,10	0,00	0,00	0,00	0,00	- 1 589,70	1 730 020,61	1 731 610,31
301	1	Dešťová kanalizace III/2722/Čištění potrubí a podkladní beton	0,00	360 809,40	360 809,40	0,00	0,00	0,00	0,00	0,00	0,00	0,00	299 753,40	299 753,40	299 753,40	0,00	0,00	0,00	0,00	0,00	61 056,00	61 056,00
20	2	Příprava území - investice obce / investice kraje/odstranění kamenných kostek a betonu	- 53 006,77	669 948,50	616 941,73	0,00	0,00	0,00	0,00	0,00	0,00	- 53 006,77	669 948,50	616 941,73	722 955,27	0,00	0,00	0,00	0,00	0,00	0,00	0,00
181	3	DIO - investice kraje/doplnění výstražných světél	0,00	111 470,00	111 470,00	0,00	0,00	0,00	0,00	0,00	0,00	0,00	111 470,00	111 470,00	111 470,00	0,00	0,00	0,00	0,00	0,00	0,00	0,00
301	4	Dešťová kanalizace III/2722 - investice kraje/ Přeložka plynovodu	0,00	266 984,75	266 984,75	0,00	0,00	0,00	0,00	0,00	0,00	0,00	266 984,75	266 984,75	266 984,75	0,00	0,00	0,00	0,00	0,00	0,00	0,00
020	5	Příprava území - investice obce / investice kraje/odstranění kamenných kostek a betonu	- 44 056,05	563 076,11	519 020,06	0,00	0,00	0,00	0,00	0,00	0,00	- 44 056,05	563 076,11	519 020,06	607 132,16	0,00	0,00	0,00	0,00	0,00	0,00	0,00
101	6	Rekonstrukce silnice III/2722 - investice kraje/RDS	- 2 429 610,11	5 360 546,27	2 930 936,16	0,00	0,00	0,00	0,00	0,00	0,00	- 2 428 020,41	3 691 581,66	1 263 561,25	6 119 602,07	0,00	0,00	0,00	0,00	- 1 589,70	1 668 964,61	1 670 554,31
150	7	Chodník u silnice III/2722 vlevo - investice obce/RDS	- 260 823,70	548 658,00	287 834,30	0,00	0,00	0,00	0,00	0,00	0,00	- 260 823,70	548 658,00	287 834,30	809 481,70	0,00	0,00	0,00	0,00	0,00	0,00	0,00
151	8	Chodník u silnice III/2722 vpravo - investice obce/RDS	- 152 508,74	302 564,22	150 055,48	0,00	0,00	0,00	0,00	0,00	0,00	- 152 508,74	302 564,22	150 055,48	455 072,96	0,00	0,00	0,00	0,00	0,00	0,00	0,00
101	9	Rekonstrukce silnice III/2722 - investice kraje/výměna aktivní zóny	- 330 846,00	2 687 417,62	2 356 571,62	0,00	0,00	0,00	0,00	0,00	0,00	- 330 846,00	2 687 417,62	2 356 571,62	3 018 263,62	0,00	0,00	0,00	0,00	0,00	0,00	0,00
301	10	Dešťová kanalizace III/2722 - investice kraje/ Tekuté pisky	- 105 085,42	1 208 569,46	1 103 484,04	0,00	0,00	0,00	0,00	0,00	0,00	- 105 085,42	1 208 569,46	1 103 484,04	1 313 654,88	0,00	0,00	0,00	0,00	0,00	0,00	0,00
101	11	Rekonstrukce silnice III/2722 - investice kraje/výměna aktivní zóny	- 147 523,95	1 281 430,69	1 133 906,74	0,00	0,00	0,00	0,00	0,00	0,00	- 147 523,95	1 281 430,69	1 133 906,74	1 428 954,64	0,00	0,00	0,00	0,00	0,00	0,00	0,00
301	12	Dešťová kanalizace III/2722 - investice kraje/ nízké nadloží	- 14 636,13	550 123,52	535 487,39	0,00	0,00	0,00	0,00	0,00	0,00	- 14 636,13	550 123,52	535 487,39	564 759,65	0,00	0,00	0,00	0,00	0,00	0,00	0,00

Přehled dalších dokladů

Číslo ZBV:	12
Název a evidenční číslo stavby:	III/2722 Semice, rekonstrukce
Název stavebního objektu / provozního souboru (SO/PS):	Dešťová kanalizace III2722 - investice kraje
Číslo SO/PS / číslo změny SO/PS:	301/4

Doklad	Součást dokumentace ZBV	
	ANO (počet listů)	NE - Uloženo
07 Soupis prací SO po změnách	10	
08 Žádost zhotovitele o změnu, zn. MIR/183/23/PRA/PRA ze dne 04.08.2023	13	
09 Zápis ze stavebního deníku ze dne 17.07.2023	1	
10 Fotodokumentace	3	
11 Zápis z 15. kontrolního dne stavby ze dne 25.07.2023	5	
12 Vzorový řez	1	
13 Změnový soupis prací	1	
14 Vyjádření AD	1	
15 Vyjádření TDI	1	
16 Souhlasné stanovisko k ZBV ze dne		
17 Plná moc - Ing. Jirí Zapadlo	1	
Počet listů celkem	37	

Rozpis ocenění Změn položek - celkem													
Evidenční číslo a název stavby: III/2722 Semice, rekonstrukce								ZMĚNA SOUPISU PRACÍ (SO/PS)					
Číslo a název SO/PS: SO 301- Dešťová kanalizace III2722 - investice kraje								SO 301/4					
Číslo a název rozpočtu: SO 301- Dešťová kanalizace III2722 - investice kraje								celkem					
Poř. č. pol.	Kód položky	Název položky	m.j.	Množství ve Smlouvě	Množství ve Změně	Množství rozdílu	Cena za m.j. v Kč	Cena celkem ve Smlouvě v Kč	Změny záporné v Kč	Změny kladné v Kč	Cena celkem ve Změně v Kč	Rozdíl cen celkem v Kč	Podíl cen celkem v %
1	2	3	4	5,000	6,000	7,000	8,00	9	10	11	12	13	14
	0	Všeobecné konstrukce a práce						34 085,18	0,00	313,40	34 398,58	313,40	0,92%
1	014101	POPLATKY ZA SKLÁDKU 305,963+2162,369-729,292=1 739,04 [A] ZBV č.1: Zanesení profilu do 15% pol. 129945 DN300 780=780.000 [B] pol. 129946 DN400 140=140.000 [C] pol. 129958 DN600 120=120.000 [D] $3,14*(0,3^2/4*B+0,4^2/4*C+0,6^2/4*D)*0,15=15.990$ [E] celkem A+E=1 755,030 [F]	M3	1 739,040	1 755,030	15,990	19,60	34 085,18	0,00	313,40	34 398,58	313,40	0,92%
	1	Zemní práce						1 077 847,96	- 119 721,55	21 101,19	979 227,60	- 98 620,36	-9,15%
42	115321	ČERPÁNÍ VODY Z PODZEMÍ DO 1000L/MIN VÝŠKY DO 20M čerpání drenážních vod stoky 1205/20*24=1 446,00 [A] přípojky 234,8/25*24=225,41 [B] celkem A+B=1 671,41 [C]	HOD	1 671,410	1 671,410	0,000	118,77	198 513,37	0,00	0,00	198 513,37	0,00	0,00%
54	13183	HLOUBENÍ JAM ZAPAŽ I NEPAŽ TŘ II rozšíření jámy pro šachty - 45 ks jáma pro šachty Š1.1, Š5.6 a Š5.7 rozšíření jámy pro šachty $45*(2,5*(2,5-1,3)*(2,5-0,51))=268,65$ [A] jámy pro šachty $3*(2,5*2,5*(2,5-0,51))=37,31$ [B] celkem A+B=305,96 [C] ZBV č.10 : Jemnozrné písky - I.etapa - stoka D2 $-(7*(1,79*(2,5-1,3)))=-37,59$	M3	305,960	268,370	-37,590	90,84	27 793,41	-3 414,68	0,00	24 378,73	-3 414,68	-12,29%
3	13283	HLOUBENÍ RÝH ŠÍŘ DO 2M PAŽ I NEPAŽ TŘ. II	M3	2 162,370	1 625,764	-536,606	189,47	409 704,24	-101 670,74	0,00	308 033,50	-101 670,74	-24,82%

Rozpis ocenění Změn položek - celkem														
Evidenční číslo a název stavby: III/2722 Semice, rekonstrukce								ZMĚNA SOUPISU PRACÍ (SO/PS)						
Číslo a název SO/PS: SO 301- Dešťová kanalizace III2722 - investice kraje								SO 301/4						
Číslo a název rozpočtu: SO 301- Dešťová kanalizace III2722 - investice kraje								celkem						
Poř. č. pol.	Kód položky	Název položky	m.j.	Množství ve Smlouvě	Množství ve Změně	Množství rozdílu	Cena za m.j. v Kč	Cena celkem ve Smlouvě v Kč	Změny záporné v Kč	Změny kladné v Kč	Cena celkem ve Změně v Kč	Rozdíl cen celkem v Kč	Podíl cen celkem v %	
1	2	3	4	5,000	6,000	7,000	8,00	9	10	11	12	13	14	
		stoka D2 230,6*1,3*(2,3-0,51)=536,61 [A] stoka D3 75,9*1,3*(1,6-0,51)=107,55 [B] stoka D4 115,8*1,3*(2,1-0,51)=239,36 [C] stoka D5 116,1*1,3*(1,6-0,51)=164,51 [D] stoka D6 28,8*1,3*(1,3-0,51)=29,58 [E] stoka D7 121,0*1,3*(1,6-0,51)=171,46 [F] stoka D8.1 205,5*1,3*(1,4-0,51)=237,76 [G] stoka D8.2 273,7*1,3*(1,6-0,51)=387,83 [H] boční přítoky (4,4+8+5,8)*1,3*(1,6-0,51)=25,79 [I] stoka D9 19,4*1,3*(1,1-0,51)=14,88 [J] přípojky 234,8*0,8*(1,5-0,51)=185,96 [K] výkopově rušené potrubí (4+15+14,8)*1,3*(1,9-0,51)=61,08 [L] celkem A+B+C+D+E+F+G+H+I+J+K+L=2 162,37 [M] ZBV č.10 : Jemnozrnné písky - I.etapa - stoka D2 a D3 stoka D2 (230,6*1,3*(2,3-0,51))=536,606 [A]												
59	17160	ULOŽENÍ SYPANINY DO NÁSYPŮ Z HORNIN KAMENITÝCH SE ZHUTNĚNÍM těžký kamenný zához do 200 kg výtokového objektu 2,5*2,5*0,5=3,13 [A]	M3	3,130	3,130	0,000	1 099,99	3 442,97	0,00	0,00	3 442,97	0,00	0,00%	

Rozpis ocenění Změn položek - celkem													
Evidenční číslo a název stavby: III/2722 Semice, rekonstrukce								ZMĚNA SOUPISU PRACÍ (SO/PS)					
Číslo a název SO/PS: SO 301- Dešťová kanalizace III2722 - investice kraje								SO 301/4					
Číslo a název rozpočtu: SO 301- Dešťová kanalizace III2722 - investice kraje								celkem					
Poř. č. pol.	Kód položky	Název položky	m.j.	Množství ve Smlouvě	Množství ve Změně	Množství rozdílu	Cena za m.j. v Kč	Cena celkem ve Smlouvě v Kč	Změny záporné v Kč	Změny kladné v Kč	Cena celkem ve Změně v Kč	Rozdíl cen celkem v Kč	Podíl cen celkem v %
1	2	3	4	5,000	6,000	7,000	8,00	9	10	11	12	13	14
34	451573	VÝPLŇ VRSTVY Z KAMENIVA TĚŽENÉHO, INDEX ZHUTNĚNÍ ID DO 0,9 drenáž ve dně výkopu, frakce 8/16 stoka D2 230,6*1,3*(0,2)=59,96 [A] stoka D3 75,9*1,3*(0,2)=19,73 [B] stoka D4 115,8*1,3*(0,2)=30,11 [C] stoka D5 116,1*1,3*(0,2)=30,19 [D] stoka D6 28,8*1,3*(0,2)=7,49 [E] stoka D7 121,0*1,3*(0,2)=31,46 [F] stoka D8.1 205,5*1,3*(0,2)=53,43 [G] stoka D8.2 273,7*1,3*(0,2)=71,16 [H] boční přítoky (4,4+8+5,8)*1,3*(0,2)=4,73 [I] stoka D9 19,4*1,3*(0,2)=5,04 [J] přípojky 234,8*0,8*(0,2)=37,57 [K] celkem A+B+C+D+E+F+G+H+I+J+K=350,87 [M]	M3	350,870	350,870	0,000	923,89	324 165,28	0,00	0,00	324 165,28	0,00	0,00%
4		Vodorovné konstrukce						1 225 753,05	0,00	21 179,70	1 246 932,75	21 179,70	1,73%
6	17511	OBSYP POTRUBÍ A OBJEKTŮ SE ZHUTNĚNÍM podsyp a obsyp potrubí do výšky 300 mm nad potrubí - lomová drť 4/8 index zhutnění ID do 0,9 stoka D2 230,6*1,3*(0,15+0,3+0,3)=224,84 [A] stoka D3 75,9*1,3*(0,15+0,3+0,3)=74,00 [B] stoka D4 115,8*1,3*(0,15+0,3+0,3)=112,91 [C] stoka D5 116,1*1,3*(0,15+0,3+0,3)=113,20 [D] stoka D6 28,8*1,3*(0,15+0,3+0,3)=28,08 [E] stoka D7 121,0*1,3*(0,15+0,3+0,3)=117,98 [F] stoka D8.1 205,5*1,3*(0,15+0,3+0,3)=200,36 [G] stoka D8.2 273,7*1,3*(0,15+0,3+0,3)=266,86 [H] boční přítoky (4,4+8+5,8)*1,3*(0,15+0,3+0,3)=17,75 [I] stoka D9 19,4*1,3*(0,15+0,3+0,3)=18,92 [J] přípojky 234,8*0,8*(0,15+0,2+0,3)=122,10 [K] celkem A+B+C+D+E+F+G+H+I+J+K=1 297,00 [M] ZBV č.10 : Jemnozrné písky - I.etapa - stoka D2 2,5*2,5*(0,15+0,3+0,3)=22,50	M3	1 296,970	1 319,470	22,500	941,32	1 220 863,80	0,00	21 179,70	1 242 043,50	21 179,70	1,73%
58	58222	DLAŽDĚNÉ KRYTY Z DROBNÝCH KOSTEK DO LOŽE Z MC opěvnění na výtakovém objektu 2,5*2,5=6,25 [A]	M2	6,250	6,250	0,000	782,28	4 889,25	0,00	0,00	4 889,25	0,00	0,00%

Rozpis ocenění Změn položek - celkem													
Evidenční číslo a název stavby: III/2722 Semice, rekonstrukce								ZMĚNA SOUPISU PRACÍ (SO/PS)					
Číslo a název SO/PS: SO 301- Dešťová kanalizace III2722 - investice kraje								SO 301/4					
Číslo a název rozpočtu: SO 301- Dešťová kanalizace III2722 - investice kraje								celkem					
Poř. č. pol.	Kód položky	Název položky	m.j.	Množství ve Smlouvě	Množství ve Změně	Množství rozdílu	Cena za m.j. v Kč	Cena celkem ve Smlouvě v Kč	Změny záporné v Kč	Změny kladné v Kč	Cena celkem ve Změně v Kč	Rozdíl cen celkem v Kč	Podíl cen celkem v %
1	2	3	4	5,000	6,000	7,000	8,00	9	10	11	12	13	14
35	875272	POTRUBÍ DREN Z TRUB PLAST (I FLEXIBIL) DN DO 100MM DĚROVANÝCH drenáž ve dně výkopu stoky+přípojky 1205+234,8=1 439,80 [A]	M	1 439,800	1 439,800	0,000	180,64	260 085,47	0,00	0,00	260 085,47	0,00	0,00%
64	87834	NASUNUTÍ PLAST TRUB DN DO 200MM DO CHRÁNIČKY uložení stávající podtlakové kanalizace a vodovodu do chráničky v místech křížení 25*(1+1,3+1,3)=90,00 [A]	M	90,000	90,000	0,000	8 418,69	757 682,10	0,00	0,00	757 682,10	0,00	0,00%
41	894145	ŠACHTY KANALIZAČNÍ Z BETON DÍLCŮ NA POTRUBÍ DN DO 300MM 42x kanalizační šachta DI 1=1,00 [A] stoka D2 7=7,00 [B] stoka D3 3-1=2,00 [C] stoka D4 4=4,00 [D] stoka D5 7-3=4,00 [E] stoka D6 1=1,00 [F] stoka D7 4=4,00 [G] stoka D8 20-3=17,00 [H] stoka D9 2=2,00 [I] celkem A+B+C+D+E+F+G+H+I=42,00 [J] ZBV č.10 : Jemnozrnné písky - I.etapa - stoka D2 1,00 kus	KUS	42,000	43,000	1,000	25 549,73	1 073 088,66	0,00	25 549,73	1 098 638,39	25 549,73	2,38%
53	894146	ŠACHTY KANALIZAČNÍ Z BETON DÍLCŮ NA POTRUBÍ DN DO 400MM Š3.1 Š5.1 Š5.6 Š5.7 Š8.18 Š8.20 6=6,00 [A]	KUS	6,000	6,000	0,000	27 551,29	165 307,74	0,00	0,00	165 307,74	0,00	0,00%
57	89712_R1	ZPĚTNÁ KLAPKA Koncová zpětná klapka na výtokovém objektu 1=1,00 [A]	KPL	1,000	1,000	0,000	6 911,73	6 911,73	0,00	0,00	6 911,73	0,00	0,00%
65	89921	VÝŠKOVÁ ÚPRAVA POKLOPŮ výšková úprava poklopu, mříže u Š3.1 1=1,00 [A]	KUS	1,000	1,000	0,000	6 911,73	6 911,73	0,00	0,00	6 911,73	0,00	0,00%
52	89945	VÝŘEZ, VÝSEK, ÚTES NA POTRUBÍ DN DO 300MM napojení na stávající potrubí Š1.1 Š2.1 Š8.19 Š9.1 4=4,00 [A]	KUS	4,000	4,000	0,000	5 409,60	21 638,40	0,00	0,00	21 638,40	0,00	0,00%

Rozpis ocenění Změn položek - celkem													
Evidenční číslo a název stavby: III/2722 Semice, rekonstrukce								ZMĚNA SOUPISU PRACÍ (SO/PS)					
Číslo a název SO/PS: SO 301- Dešťová kanalizace III2722 - investice kraje								SO 301/4					
Číslo a název rozpočtu: SO 301- Dešťová kanalizace III2722 - investice kraje								celkem					
Poř. č. pol.	Kód položky	Název položky	m.j.	Množství ve Smlouvě	Množství ve Změně	Množství rozdílu	Cena za m.j. v Kč	Cena celkem ve Smlouvě v Kč	Změny záporné v Kč	Změny kladné v Kč	Cena celkem ve Změně v Kč	Rozdíl cen celkem v Kč	Podíl cen celkem v %
1	2	3	4	5,000	6,000	7,000	8,00	9	10	11	12	13	14
55	89946	VÝŘEZ, VÝSEK, ÚTES NA POTRUBÍ DN DO 400MM napojení na stávající potrubí Š3.1 Š5.1 Š5.6 Š5.7 Š8.18 Š8.20 6=6,00 [A]	KUS	6,000	6,000	0,000	27 551,29	165 307,74	0,00	0,00	165 307,74	0,00	0,00%
56	89947	VÝŘEZ, VÝSEK, ÚTES NA POTRUBÍ DN DO 600MM napojení za pomoci vybourání otvoru do betonového profilu 450*550 mm - napojení stoky D.8 včetně utěsnění 1=1,00 [A]	KUS	1,000	1,000	0,000	6 911,73	6 911,73	0,00	0,00	6 911,73	0,00	0,00%
38	899641	TLAKOVÉ ZKOUŠKY POTRUBÍ DN DO 200MM přípojky 234,8=234,80 [B]	M	234,800	234,800	0,000	46,37	10 887,68	0,00	0,00	10 887,68	0,00	0,00%
39	899651	TLAKOVÉ ZKOUŠKY POTRUBÍ DN DO 300MM stoky 1205=1 205,00 [A]	M	1 205,000	1 205,000	0,000	63,76	76 830,80	0,00	0,00	76 830,80	0,00	0,00%
40	89980	TELEVIZNÍ PROHLÍDKA POTRUBÍ nové do DN 200 234,8=234,80 [A] nové do DN 300 1205=1 205,00 [B] stávající DN 300 580+140+60=780,00 [C] stávající DN 400 90+50=140,00 [D] stávající DN 600 120=120,00 [E] celkem A+B+C+D+E=2 479,80 [F]	M	2 479,800	2 479,800	0,000	178,71	443 165,06	0,00	0,00	443 165,06	0,00	0,00%
9 Ostatní konstrukce a práce								153 237,07	0,00	0,00	153 237,07	0,00	0,00%
61	969234	VYBOURÁNÍ POTRUBÍ DN DO 200MM KANALIZAČ výkopově odstraněné potrubí přípojka UV 4=4,00 [A]	M	4,000	4,000	0,000	5 409,60	21 638,40	0,00	0,00	21 638,40	0,00	0,00%
60	969245	VYBOURÁNÍ POTRUBÍ DN DO 300MM KANALIZAČ výkopově odstraněné potrubí potrubí v rámci bočního přítoku II 15=15,00 [A]	M	15,000	15,000	0,000	724,50	10 867,50	0,00	0,00	10 867,50	0,00	0,00%
60	969245_R2	VYPLNĚNÍ POTRUBÍ DN DO 300MM KANALIZAČ DN 300 vyplněna cementopopílkovou suspenzí (320+37)*(3,14*0,3^2/4)=25,22 [A]	M3	25,220	25,220	0,000	2 149,35	54 206,61	0,00	0,00	54 206,61	0,00	0,00%
62	969246	VYBOURÁNÍ POTRUBÍ DN DO 400MM KANALIZAČ výkopově odstraněné potrubí potrubí v rámci bočního přítoku I 9=9,00 [A] potrubí v rámci bočního přítoku III 5,8=5,80 [B] celkem A+B=14,80 [C]	M	14,800	14,800	0,000	840,42	12 438,22	0,00	0,00	12 438,22	0,00	0,00%

Rozpis ocenění Změn položek - celkem													
Evidenční číslo a název stavby: III/2722 Semice, rekonstrukce								ZMĚNA SOUPOISU PRACÍ (SO/PS)					
Číslo a název SO/PS: SO 301- Dešťová kanalizace III2722 - investice kraje								SO 301/4					
Číslo a název rozpočtu: SO 301- Dešťová kanalizace III2722 - investice kraje								celkem					
Poř. č. pol.	Kód položky	Název položky	m.j.	Množství ve Smlouvě	Množství ve Změně	Množství rozdílu	Cena za m.j. v Kč	Cena celkem ve Smlouvě v Kč	Změny záporné v Kč	Změny kladné v Kč	Cena celkem ve Změně v Kč	Rozdíl cen celkem v Kč	Podíl cen celkem v %
1	2	3	4	5,000	6,000	7,000	8,00	9	10	11	12	13	14
62	969246_R3	VYPLNĚNÍ POTRUBÍ DN DO 400MM KANALIZAČ DN 400 vyplněna cementopopílkovou suspenzí (35)*(3,14*0,4^2/4)=4,40 [A]	M3	4,400	4,400	0,000	2 149,35	9 457,14	0,00	0,00	9 457,14	0,00	0,00%
62	969246_R4	SNÍŽENÍ STAVAJÍCÍ ŠACHTY Stávající šachta ubourána o 0,5 m a zastropena zákrytovou deskou s plným poklopem. Včetně zemních prací 7=7,00 [A]	KS	7,000	7,000	0,000	6 375,60	44 629,20	0,00	0,00	44 629,20	0,00	0,00%
Nové položky - JC dle OTSKP 2022								0,00	0,00	389 288,50	389 288,50	389 288,50	100,00%
67	129945	ČIŠTĚNÍ POTRUBÍ DN DO 300MM ZBV č.1. : čištění stávajícího potrubí před kamerovou prohlídkou stávající DN 300 580+140+60=780.000 [C]	M	0,000	780,000	780,000	228,00	0,00	0,00	177 840,00	177 840,00	177 840,00	100,00%
68	129946	ČIŠTĚNÍ POTRUBÍ DN DO 400MM ZBV č.1. : čištění stávajícího potrubí před kamerovou prohlídkou stávající DN 400 90+50=140.000 [D]	M	0,000	140,000	140,000	356,00	0,00	0,00	49 840,00	49 840,00	49 840,00	100,00%
69	129958	ČIŠTĚNÍ POTRUBÍ DN DO 600MM ZBV č.1. : čištění stávajícího potrubí před kamerovou prohlídkou stávající DN 600 120=120.000 [E]	M	0,000	120,000	120,000	598,00	0,00	0,00	71 760,00	71 760,00	71 760,00	100,00%
66	451312	PODKLADNÍ A VÝPLŇOVÉ VRSTVY Z PROSTÉHO BETONU C12/15 ZBV č.1. : Podkladní beton pro kanalizační šachty 2*2 m tl. 100 mm počet šachet 48 ks 48*(2*2*0,1)=19.200 [A]	M3	0,000	19,200	19,200	3 180,00	0,00	0,00	61 056,00	61 056,00	61 056,00	100,00%
72	21152	SANAČNÍ ŽEBRA Z KAMENIVA DRCENÉHO ZBV č.10: Jemnozrné písky - I.etapa - stoka D2 tl. 300 mm 12*2,5*2,5*0,3=22,500 [A]	M3	0,000	22,500	22,500	885,00	0,00	0,00	19 912,50	19 912,50	19 912,50	100,00%
73	21461	SEPARAČNÍ GEOTEXILIE ZBV č.10.: Jemnozrné písky - I.etapa - stoka D2 12*(2,5*2,5+2,5*4*0,3)=111,000 [A]	M2	0,000	111,000	111,000	80,00	0,00	0,00	8 880,00	8 880,00	8 880,00	100,00%
Nové položky - JC dle OTSKP 2023								0,00	0,00	550 123,52	550 123,52	550 123,52	100,00%
76	45138A	PODKL VRSTVY ZE ŽELEZOBET DO C20/25 VČET VÝZTUŽE ZBV č.12: Nízké nadloží (205,5+273,7)*1,3*0,15= 93,444 M3 Zápis ze stavebního deníku ze dne 17.07.2023 (doklad č. 9)	M3	0,000	93,444	93,444	5 887,200	0,00	0,00	550 123,52	550 123,52	550 123,52	100,00%
Nové položky - JC dle kalkulace								0,00	0,00	1 324 896,15	1 324 896,15	1 324 896,15	100,00%
74	02940.R	OSTATNÍ POŽADAVKY - VYPRACOVÁNÍ DOKUMENTACE přeložky plynovodu (Forgas) ZBV č.4: Přeložka plynovodu vypacování PD	KPL	0,000	1,000	1,000	45 540,00	0,00	0,00	45 540,00	45 540,00	45 540,00	100,00%
75	723000.R	Realizace přeložky plynovodu (Gasko) ZBV č.4: Přeložka plynovodu realizace přeložky plynovodu	KPL	0,000	1,000	1,000	221 444,75	0,00	0,00	221 444,75	221 444,75	221 444,75	100,00%
70	13173PAR.R	HLOUBENÍ JAM ZAPAŽ I NEPAŽ TŘ. I PARAMETRICKY - HLOUBENÍ V JEMNOZRNNÝCH PÍSCÍCH ZBV č.10.: Jemnozrné písky - I.etapa - stoka D2 (7*(1,79*(2,5-1,3))= 37,59	M3	0,000	37,590	37,590	1 322,50	0,00	0,00	49 712,78	49 712,78	49 712,78	100,00%
71	13273.R	HLOUBENÍ RÝH ŠÍŘ DO 2M PAŽ I NEPAŽ TŘ. I - HLOUBENÍ V JEMNOZRNNÝCH PÍSCÍCH ZBV č.10.: Jemnozrné písky - I.etapa - stoka D2 ((325,78+526,0)*1,79)/2= 762,343	M3	0,000	762,343	762,343	1 322,50	0,00	0,00	1 008 198,62	1 008 198,62	1 008 198,62	100,00%
Celkem								9 456 136,44	- 119 721,55	2 386 553,02	11 722 967,91	2 266 831,47	23,97%

Zhotovitel:

„Semice“

Správce společnosti MI Roads a.s.Koželužská 2450/4
180 00 Praha 8 – Libeň**Objednatel:****Krajská správa a údržba silnic
Středočeského kraje, příspěvková
organizace**Bc. Petr Müller
Zborovská 81/11
150 21 Praha 5 - Smíchov**Naše značka:**

MIR/183/23/PRA/PRA

Vyřizuje / telefon:

Ing. Josef Prášek /

V Praze dne:

03. 08. 2023

Smlouva: Smlouva o dílo ze dne 23. 10. 2022, č. smlouvy objednatele: S-2863/00066001/2022**Stavba:** III/2722 Semice, rekonstrukce**Věc: Oznámení podle odst. 5.1 Smlouvy o Dílo o změně rozsahu Díla, Oznámení o zjištění nízkého nadloží potrubí stoky D8 SO 301 Dešťová kanalizace**

Vážení,

tímto Vám v souladu Pod-čl. 5.1 Smlouvy Zhotovitel výše uvedené stavby oznamuje skutečnost změny rozsahu Díla oproti Zadávací dokumentaci, která byla zjištěna při realizaci SO 301 Dešťová kanalizace, stoky D8.

Při realizaci III. etapy SO 301 Dešťové kanalizace stoky D8 v úseku mezi šachtami D8.1 až D8.8 v km 1,780 až 1,980 bylo zjištěno nízké nadloží nad hlavním řadem kanalizační stoky, které dosahovalo mocnosti mezi horní hranou potrubí a dolní hranou vrstvy recyklace za studena pouze 0,3m – 0,5m.

Výše uvedená skutečnost byla zaznamenána do stavebního deníku (Příloha č. 1) a zároveň s tímto oznámením Zhotovitel předkládá v Příloze č. 2 fotodokumentaci ze dne 17. 07. 2023. Zjištěná skutečnost byla dále projednána se zástupci objednatele, AD a TDI dne 25. 07. 2023 na 15. kontrolním dni stavby (Příloha č. 3) a autorským dozorem bylo navrženo řešení ve formě roznášecí železobetonové desky nad stokou D8 v šířce hloubené rýhy, které je uvedeno v příčném řezu v příloze č. 4 tohoto oznámení.

Zhotovitel dále v příloze č. 5 předkládá změnový soupis prací, ze kterého vychází **navýšení ceny v celkové výši 199.696,09,- Kč.**

Zhotovitel dále pro vyloučení všech pochybností zástupci Objednatele ve věcech technických sděluje, že výše uvedená změna nemá dopad do smluvních termínů.

Zhotovitel tímto žádá zástupce Objednatele ve věcech technických v souladu s Pod-čl. 6.8 Smlouvy o vydání pokynu ke změně rozsahu Díla ve výše uvedeném rozsahu.

Předem děkujeme za součinnost a v případě potřeby jsme připraveni k operativnímu jednání.

S pozdravem,

Ing. Jiří Zapadlo
Oblastní ředitel
Zástupce Zhotovitele ve věcech technických
MI Roads a.s.

Přílohy:

Příloha č.1 - Zápis do SD SO řady 300 ze dne 17.07.2023

Příloha č.2 - Fotodokumentace ze dne 17. 07. 2023

Příloha č.3 - Zápis z 15. kontrolního dne stavby dne 25. 07. 2023

Příloha č.4 – Vzorový řez uložení potrubí s roznášecí deskou

Příloha č. 5 – Změnový soupis prací

Příloha č.1 - Zápis do SD SO řady 300 ze dne 17.07.2023

Denní záznamy stavby:	List č.	18974	Datum:
ZÁPIS ZHOTOVITELE: ŽADAM TÍMTO TDI O KONTROLU A ODSOUHLASENÍ POTRUBÍ MEZI Š 8.3 - Š 8.4 A O POUŽENÍ OBSYPY A ZAŠYPU.			14.07.2023 PÁTEK
ZÁPIS DO: POUKAZK S 84170, POSMATEK PLÁBI			
POČASÍ: 16 ^h 29 ^o C, JASNO PRAC. DOBA: 7 ^h - 17 ^h PRACOVNÍCI: 2x THP, 2x STROJNÍK, 1x ŘIDIČ, 7x D MECHANIZACE: 2x BAGR, 1x NA, HUT. TECH., RUCNÍ NAŘADÍ PRÁCE: SO301 - ZEMNÍ PRÁCE - ULOŽENÍ ŠACHTY Š 8.5 - ULOŽENÍ POTRUBÍ MEZI Š 8.4 - Š 8.5			14.07.2023 PÁTEK
ZÁPIS ZHOTOVITELE: ŽADAM TÍMTO TDI O KONTROLU A ODSOUHLASENÍ ŠACHTY Š 8.5 A POTRUBÍ MEZI Š 8.4 - Š 8.5 A O POUŽENÍ OBSYPY A ZAŠYPU.			17.07.2023 PONDĚLÍ
ZÁPIS ZHOTOVITELE: BĚHEM REALIZACE SO301 BYLO ZJIŠTĚNO ÚZKÉ MÍSTO ZAŠYPU NA STOCE Š 8, KTERÉ MÍSTO POSAHUJE MOCNOSTI CCA 20CM.			

Příloha č.2 - Fotodokumentace ze dne 17. 07. 2023







III/2722 Semice, rekonstrukce
15. kontrolní den

Datum: 25/7/2023
Místo: OÚ Semice
Přítomni: dle přiložené presenční listiny

1. Dopravně inženýrské opatření (DIO)

DIO bylo instalováno před zahájením stavby a v souladu s Dopravně inženýrským rozhodnutím, k objízdným trasám nejsou žádné faktické připomínky.

V místě Etapy 1 a 2 je a bude nadále snížena rychlost na 30 km/hod. a platí značka *Projíždíte stavbou*. Vozovka v obci je průjezdná ve směru do Velenky, není průjezdná od křižovatky silnice do Velenky směrem na Kersko.

2. RDS

Zpracovatelem RDS je firma HBH Projekt, pobočka Praha, hlavní inženýr Ing. Marek Kačenák. Autorský dozor bude vykonávat Pontex, s.r.o., Ing. Juraj Kolcún.

Zhotovitel poté, co shromáždí příslušná paré RDS vyzve TDI k podpisům na dokumentaci. Stále chybí RDS SO 201. Předpoklad předložení k podpisu příští týden.

3. Dokumenty stavby

Na stavbě budou v souladu se smlouvou předkládány TDI a koordinátorovi BOZP následující dokumenty:

- ❖ seznam podzhotovitelů,
- ❖ seznam TePř s vyznačením stavu schvalování,
- ❖ seznam KZP pro jednotlivé technologie s vyznačením stavu schvalování,
- ❖ seznam schválených materiálů
- ❖ seznam laboratoří zhotovitele,
- ❖ laboratorní deníky SQZ.

Bylo konstatováno, že dosavadní zkoušky jsou vesměs s výsledkem vyhovuje. Všechny předložené TePř jsou schváleny.

TDI obdržel od zhotovitele všechny požadované dokumenty.

4. Harmonogram stavby

Zhotovitel předložil aktualizovaný harmonogram, na KD k tomu byla diskuse, z níž vyplynulo:

- ❖ Etapa 4 začne ještě před dokončením Etapa 3, a to 15/8/2023.
- ❖ Na místě bylo dohodnuté, že poté nastoupí archeologové, jejichž průzkum potrvá cca 14 dní. Byla vyznačena oblast, kde by mohly být nějaké archeologické nálezy (ze západní straně od kostela)
- ❖ Harmonogram předpokládá práce také v listopadu, proto je nutné, aby zhotovitel pamatoval na zimní údržbu komunikace.

5. Zpráva o postupu prací

Dle mailu zhotovitele.

Postup prací od minulého KD:

I. etapa

SO 150 -dláždění chodníků

II. etapa

SO 150 -realizace chodníkových obrub

-dláždění chodníku

III. etapa

SO 101 -sanace krajnic

-rozšíření náspu v místě vjezdové brány

SO 301 -realizaci stoky řadu S8

SO 302 -zemní práce (výkop)

-realizace podtlakové kanalizace

IV. etapa

SO 150 -odstranění stávající dlažby

-přípravy pro realizaci chodníkových obrubníků

Komentář k prováděným pracím:

- ❖ Případné vícepráce na VO budou řešeny přímo vztahem obec/zhotovitel.
- ❖ Chodníky Etapy 1 jsou stavebně dokončeny mimo prostor u domu čp. 195. Je další příslib, že budou chodníky v této Etapě dokončeny včetně úklidu (dosud nejsou odstraněny zbytky písku k vyplnění spár a úlomky dlažby) do konce tohoto týdne.
- ❖ TDI měl dne 18/7 zásadní připomínky ke kvalitě betonu použitého k betonování základu VO u stožárů VO podél chodníku ke hřbitovu. Zhotovitel musí zajistit řádnou přejímku betonu, i když se jedná o malé množství. Beton horní části základu je ve styku s posypovými soli a musí mít značku B 30/37-XF4. Zhotovitel jednal s výrobcem betonu o nápravě a přislíbil, že při další dodávce betonu bude přítomna laboratoř. Jedná se celkem o 10 základů, z toho 4 základy budou upraveny po dodávce nekvalitního betonu.
- ❖ V patě násypu v km cca 0,160 až 0,680 téměř je navrženo v celé délce vsakovací žebro. V tomto úseku obec navezla ornici a hodlá změnit odtokové poměry na poli tak, aby nevznikala na poli při patě násypu bezodtoková oblast, do níž je navíc zaústěna kanalizace a celkově odvodnění vozovky. Definitivní rozhodnutí bude provedeno po dokončení úprav obcí.
- ❖ Na Etapě 1 je hotovo VO. Ladí se automatické přisvětlení chodců na přechodech.

6. Plán práce na příští týden.

Viz příloha

Komentář TDI:

- ❖ Je nutné v době co nejkratší dokončit přístup k prodejně potravin a příjezd k do přílehlého dvora (jiná akce), kvůli návaznostem na přílehlý chodník.
- ❖ V Etapě 3 bude proveden nejprve pravý chodník, poté teprve chodník levý.
- ❖ Chybí dořešení vjezdu v Etapě 2 u čp. 9. Projektant dořeší ještě dnes. Zbytek levého chodníku je možné dokončit.
- ❖ TDI požaduje provést kamerové zkoušky na dešťové kanalizaci před recyklací za studena
- ❖ Projektant připraví výkresy roznášecí desky nad kanalizací v Etapě 3.
- ❖ U školy je požadováno osazení nopové fólie výšky 0,5 m podél zdi.

IČO : 47540966
DIČ :030-47540966

telefon :
tel./fax :
e-mail :

bankovní spojení :
GE Capital Bank

7. BOZP

Na dnešním jednání se koordinátor BOZP z důvodu dovolené omluvil. Koordinátor BOZP zhotovitele zajistí úpravu průchodu chodců po pravé straně v Etapě 3 a pečlivé zajištění výkopů pro splaškovou kanalizaci proti pádu osob.

8. Změny během výstavby

Zhotovitel dodal přehled stavu ZBV.

1	SO 301	Dešťová kanalizace III2722 - investice kraje	čištění potrubí
2	SO 020	Příprava území - investice obce / investice kraje	odstranění kamenných kostek a betonu
3	SO 181	DIO - investice kraje	doplnění výstražných světel
4	SO 301	Dešťová kanalizace III2722 - investice kraje	přeložka plynu
5	SO 020	Příprava území - investice obce / investice kraje	odstranění kamenných kostek a betonu
6	SO 101	Rekonstrukce silnice III/2722 - investice kraje	RDS
7	SO 150	Chodník u silnice III/2722 vlevo	RDS
8	SO 151	Chodník u silnice III/2722 vpravo	RDS
9	SO 101	Rekonstrukce silnice III/2722 - investice kraje	výkop pod zemní pláň, nákup vhodného mat
10	SO 301	Dešťová kanalizace III2722 - investice kraje	tekuté písky, pažení
11	SO 101	Rekonstrukce silnice III/2722 - investice kraje	sanace pláň

ZBV 1 a 2 – fakturováno.

ZBV 3, 4 a 5 TDI zaslal souhlasné vyjádření a bylo odesláno TA ke kontrole.

ZBV 6, 7, 8 TDI požaduje nejprve vydání RDS s podpisy projektanta a jeho zdůvodnění změn mezi PDPS a RDS.

ZBV 9 a 10 Zaslána ke schválení TDI.

ZBV 11 Není ještě zasláno oznámení investorovi.

Jako ZBV 12 bude SO 301 betonová deska v Etapě 3.

9. Spolupráce a požadavky obce

- ❖ Oznámení občanům a firmám o postupu stavby bude pomocí webu OÚ Semice. V průběhu stavby budou případné připomínky občanů tlumočeny přes vedení obce. **Platí trvale.**
- ❖ Zástupci obce požádali stavbu o maximální zajištění pořádku na stavbě včetně sběru odpadků a obalů, které vzniknou činností stavby tek, aby nebyly roznášeny po okolí větrem a požádali TDI, aby upozorňoval stavbu na případné nedostatky. **Platí trvale.**
- ❖ TDI znovu upozorňuje, že je nutné během všech prací zajistit průchod a bezpečnost pro občany obce. **Platí trvale.**
- ❖ OÚ upozorňuje na nutnost chemického postřiku vzrostlého plevelu u chodníků a na přilehlých plochách u silnice. Bylo provedeno, ale je účinné pouze částečně, je nutné opakovat.
- ❖ OÚ navrhuje provést provizorní VDZ v místě autobusových zastávek v centru tak, aby bylo zřejmé, že se používají a není možné tam parkovat. Bude provedeno do konce tohoto týdne.
- ❖ V PDPS je položka na opravu objízdných tras, které jsou jak na krajských silnicích, tak na místních. KSUS předloží své požadavky, obec požaduje zahrnout do oprav ulici Na

IČO : 47540966
DIČ :030-47540966

telefon
tel./fax
e-mail : _____

bankovní spojení :
GE Capital Bank

břehách.

10: Různé


- ❖ Chybná značka stůj Dej přednost v jízdě s dodatkovou tabulkou 150 m byla odstraněna.
- ❖ Projektant prověří možnost změny umístění značky obce, tak aby platila i pro ulici Na břehách. Odeslal dopis se žádostí na DI PČR.
- ❖ Investorovi byl předán požadavek obce Kersko na zpomalovací prahy na hranici stavby a zároveň počátku obce Kersko.,
- ❖ Pro 3. zapínací bod byl odeslán požadavek na ČEZ.

11. Další kontrolní den

Další kontrolní den se bude konat 8/8/2023 v 9 hodin na OÚ Semice.

Přílohy:

- ❖ Presenční listina
- ❖ Plán práce


Zaznamenal: Ing. Jan Volek, TDI

IČO : 47540966
DIČ :030-47540966

telefon
tel./fax
e-mail

bankovní spojení :
GE Capital Bank

IBH spol. s r. o.

Poděbradova 3178, 272 01 Kladno

Název: III/2722 Semice, rekonstrukce . kontrolní den

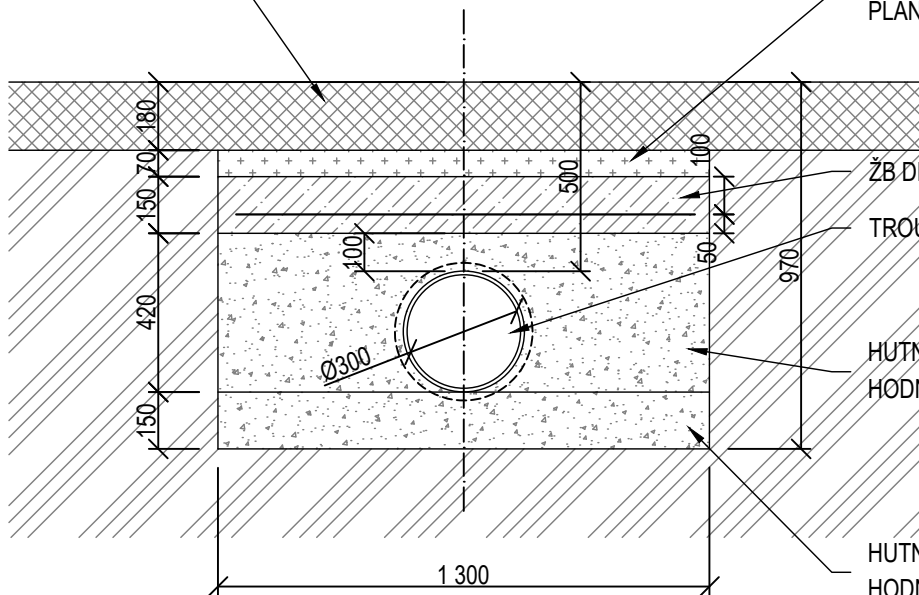
Datum: 25/7/2023

Místo jednání: OÚ Semice

ORGANIZACE	JMÉNO	E MAIL	TELEFON	PODPIS
KSÚS	Petr Muller			
Obec Semice	Štěpán Bříza			
MI ROADS	Josef Prášek			
MI ROADS	Martin Svoboda			
IBH	Jiří Salava			
IBH	Jan Volek			
MI Roads (HBH)	Juraj Kolcun			
MI ROADS	AURORA HAVLICOVÁ			
KSÚS	TOMÁŠ KARÁČEK			
MI-	FRANŠ JIŘKA			

RECYKLACE ZA STUDENA

HUTNĚNÝ ZÁSYP VYTĚŽENOU ZEMINOU, ZEMNÍ
PLÁŇ - MODUL PŘETVÁRNOSTI $E = \text{min. } 45 \text{ MPa}$



ŽB DESKA C20/25 S KARI SÍŤÍ 100*100*6 mm

TROUBA PVC SN 16 DN 300

HUTNĚNÝ OBSYP - LOMOVÁ DRŤ 4/8, MIN.
HODNOTA RELATIVNÍ HUTNOSTI $I = 0,85$

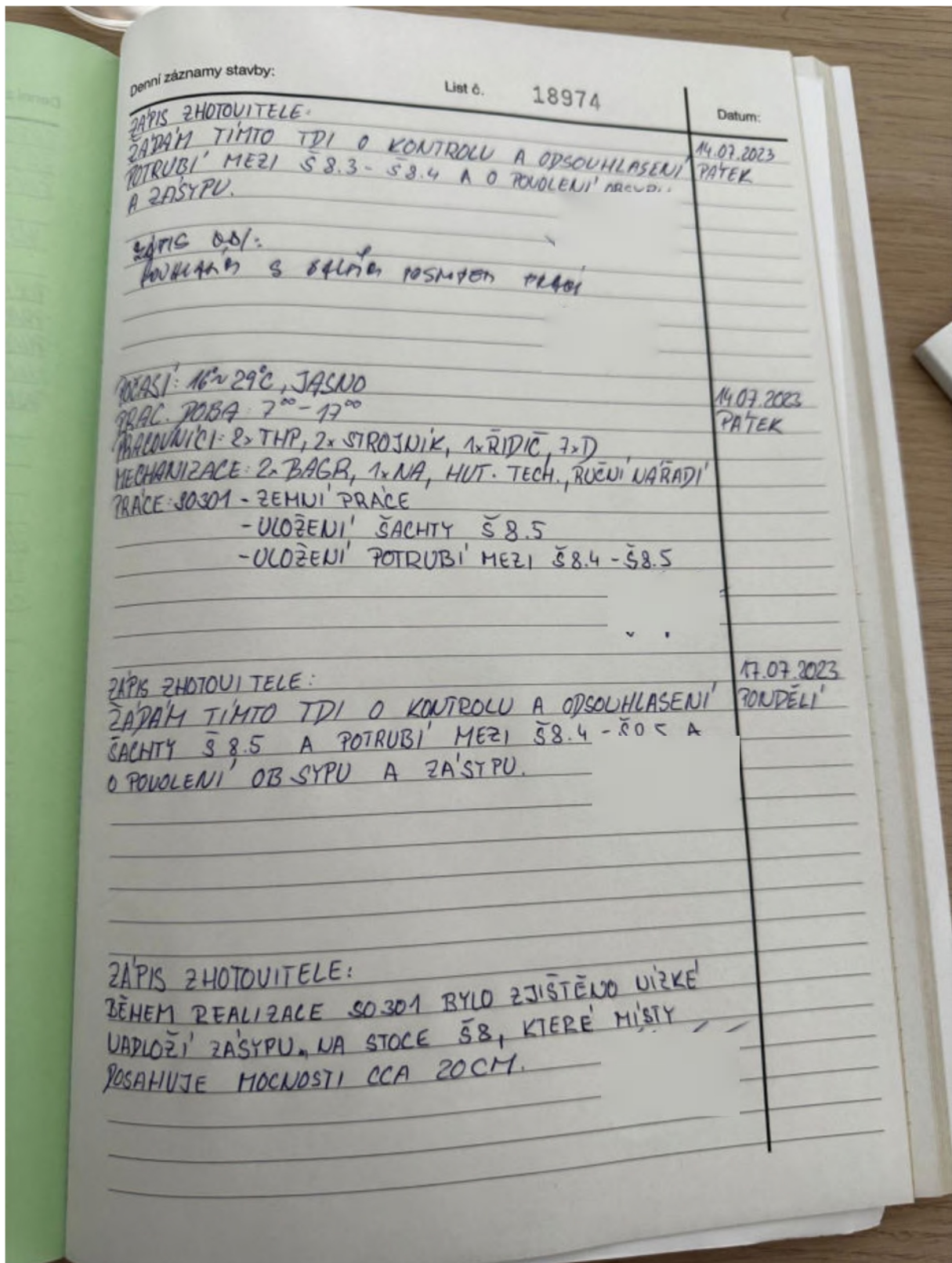
HUTNĚNÉ LOŽE - LOMOVÁ DRŤ 4/8, MIN.
HODNOTA RELATIVNÍ HUTNOSTI $I = 0,85$

Stavba: III/2722 Semice, rekonstrukce

Stavební objekt: SO 301 Dešťová kanalizace

Změnový soupis prací - nízké nadloží nad stokou D8 (Š8.1 -Š8.8)		Množství	JC	CC	
17411	ZÁSYP JAM A RÝH ZEMINOU SE ZHUTNĚNÍM	M3	-40,073	156,63	-6 276,56
45138A	PODKL VRSTVY ZE ŽELEZOBET DO C20/25 VČET VÝZTUŽE	M3	40,073	5 140,00	205 972,65
Celkem					199 696,09

Příloha č.1 - Zápis do SD SO řady 300 ze dne 17.07.2023



Příloha č.2 - Fotodokumentace ze dne 17. 07. 2023







III/2722 Semice, rekonstrukce
15. kontrolní den

Datum: 25/7/2023
Místo: OÚ Semice
Přítomni: dle přiložené presenční listiny

1. Dopravně inženýrské opatření (DIO)

DIO bylo instalováno před zahájením stavby a v souladu s Dopravně inženýrským rozhodnutím, k objízdným trasám nejsou žádné faktické připomínky.

V místě Etapy 1 a 2 je a bude nadále snížena rychlost na 30 km/hod. a platí značka *Projíždíte stavbou*. Vozovka v obci je průjezdná ve směru do Velenky, není průjezdná od křižovatky silnice do Velenky směrem na Kersko.

2. RDS

Zpracovatelem RDS je firma HBH Projekt, pobočka Praha, hlavní inženýr Ing. Marek Kačenák.

Autorský dozor bude vykonávat Pontex, s.r.o., Ing. Juraj Kolcún.

Zhotovitel poté, co shromáždí příslušná paré RDS vyzve TDI k podpisům na dokumentaci. Stále chybí RDS SO 201. Předpoklad předložení k podpisu příští týden.

3. Dokumenty stavby

Na stavbě budou v souladu se smlouvou předkládány TDI a koordinátorovi BOZP následující dokumenty:

- ❖ seznam podzhotovitelů,
- ❖ seznam TePř s vyznačením stavu schvalování,
- ❖ seznam KZP pro jednotlivé technologie s vyznačením stavu schvalování,
- ❖ seznam schválených materiálů
- ❖ seznam laboratoří zhotovitele,
- ❖ laboratorní deníky SQZ.

Bylo konstatováno, že dosavadní zkoušky jsou vesměs s výsledkem vyhovuje. Všechny předložené TePř jsou schváleny.

TDI obdržel od zhotovitele všechny požadované dokumenty.

4. Harmonogram stavby

Zhotovitel předložil aktualizovaný harmonogram, na KD k tomu byla diskuse, z níž vyplynulo:

- ❖ Etapa 4 začne ještě před dokončením Etapa 3, a to 15/8/2023.
- ❖ Na místě bylo dohodnuté, že poté nastoupí archeologové, jejichž průzkum potrvá cca 14 dní. Byla vyznačena oblast, kde by mohly být nějaké archeologické nálezy (ze západní straně od kostela)
- ❖ Harmonogram předpokládá práce také v listopadu, proto je nutné, aby zhotovitel pamatoval na zimní údržbu komunikace.

5. Zpráva o postupu prací

Dle mailu zhotovitele.

Postup prací od minulého KD:

I. etapa

SO 150 -dláždění chodníků

II. etapa

SO 150 -realizace chodníkových obrub

-dláždění chodníku

III. etapa

SO 101 -sanace krajnic

-rozšíření náspu v místě vjezdové brány

SO 301 -realizaci stoky řadu S8

SO 302 -zemní práce (výkop)

-realizace podtlakové kanalizace

IV. etapa

SO 150 -odstranění stávající dlažby

-přípravy pro realizaci chodníkových obrubníků

Komentář k prováděným pracím:

- ❖ Případné vícepráce na VO budou řešeny přímo vztahem obec/zhotovitel.
- ❖ Chodníky Etapy 1 jsou stavebně dokončeny mimo prostor u domu čp. 195. Je další příslib, že budou chodníky v této Etapě dokončeny včetně úklidu (dosud nejsou odstraněny zbytky písku k vyplnění spár a úlomky dlažby) do konce tohoto týdne.
- ❖ TDI měl dne 18/7 zásadní připomínky ke kvalitě betonu použitého k betonování základu VO u stožárů VO podél chodníku ke hřbitovu. Zhotovitel musí zajistit řádnou přejímku betonu, i když se jedná o malé množství. Beton horní části základu je ve styku s posypovými soli a musí mít značku B 30/37-XF4. Zhotovitel jednal s výrobcem betonu o nápravě a přislíbil, že při další dodávce betonu bude přítomna laboratoř. Jedná se celkem o 10 základů, z toho 4 základy budou upraveny po dodávce nekvalitního betonu.
- ❖ V patě násypu v km cca 0,160 až 0,680 téměř je navrženo v celé délce vsakovací žebro. V tomto úseku obec navezla ornici a hodlá změnit odtokové poměry na poli tak, aby nevznikala na poli při patě násypu bezodtoková oblast, do níž je navíc zaústěna kanalizace a celkově odvodnění vozovky. Definitivní rozhodnutí bude provedeno po dokončení úprav obcí.
- ❖ Na Etapě 1 je hotovo VO. Ladí se automatické přisvětlení chodců na přechodech.

6. Plán práce na příští týden.

Viz příloha

Komentář TDI:

- ❖ Je nutné v době co nejkratší dokončit přístup k prodejně potravin a příjezd k do přílehlého dvora (jiná akce), kvůli návaznostem na přílehlý chodník.
- ❖ V Etapě 3 bude proveden nejprve pravý chodník, poté teprve chodník levý.
- ❖ Chybí dořešení vjezdu v Etapě 2 u čp. 9. Projektant dořeší ještě dnes. Zbytek levého chodníku je možné dokončit.
- ❖ TDI požaduje provést kamerové zkoušky na dešťové kanalizaci před recyklací za studena
- ❖ Projektant připraví výkresy roznášecí desky nad kanalizací v Etapě 3.
- ❖ U školy je požadováno osazení nopové fólie výšky 0,5 m podél zdi.

IČO : 47540966
DIČ :030-47540966

telefon
tel./fax
e-mail : _____

bankovní spojení :
GE Capital Bank

7. BOZP

Na dnešním jednání se koordinátor BOZP z důvodu dovolené omluvil. Koordinátor BOZP zhotovitele zajistí úpravu průchodu chodců po pravé straně v Etapě 3 a pečlivé zajištění výkopů pro splaškovou kanalizaci proti pádu osob.

8. Změny během výstavby

Zhotovitel dodal přehled stavu ZBV.

1	SO 301	Dešťová kanalizace III2722 - investice kraje	čištění potrubí
2	SO 020	Příprava území - investice obce / investice kraje	odstranění kamenných kostek a betonu
3	SO 181	DIO - investice kraje	doplnění výstražných světel
4	SO 301	Dešťová kanalizace III2722 - investice kraje	přeložka plynu
5	SO 020	Příprava území - investice obce / investice kraje	odstranění kamenných kostek a betonu
6	SO 101	Rekonstrukce silnice III/2722 - investice kraje	RDS
7	SO 150	Chodník u silnice III/2722 vlevo	RDS
8	SO 151	Chodník u silnice III/2722 vpravo	RDS
9	SO 101	Rekonstrukce silnice III/2722 - investice kraje	výkop pod zemní pláň, nákup vhodného mat
10	SO 301	Dešťová kanalizace III2722 - investice kraje	tekuté písky, pažení
11	SO 101	Rekonstrukce silnice III/2722 - investice kraje	sanace pláň

ZBV 1 a 2 – fakturováno.

ZBV 3, 4 a 5 TDI zaslal souhlasné vyjádření a bylo odesláno TA ke kontrole.

ZBV 6, 7, 8 TDI požaduje nejprve vydání RDS s podpisy projektanta a jeho zdůvodnění změn mezi PDPS a RDS.

ZBV 9 a 10 Zaslána ke schválení TDI.

ZBV 11 Není ještě zasláno oznámení investorovi.

Jako ZBV 12 bude SO 301 betonová deska v Etapě 3.

9. Spolupráce a požadavky obce

- ❖ Oznámení občanům a firmám o postupu stavby bude pomocí webu OÚ Semice. V průběhu stavby budou případné připomínky občanů tlumočeny přes vedení obce. **Platí trvale.**
- ❖ Zástupci obce požádali stavbu o maximální zajištění pořádku na stavbě včetně sběru odpadků a obalů, které vzniknou činností stavby tek, aby nebyly roznášeny po okolí větrem a požádali TDI, aby upozorňoval stavbu na případné nedostatky. **Platí trvale.**
- ❖ TDI znovu upozorňuje, že je nutné během všech prací zajistit průchod a bezpečnost pro občany obce. **Platí trvale.**
- ❖ OÚ upozorňuje na nutnost chemického postřiku vzrostlého plevelu u chodníků a na přilehlých plochách u silnice. Bylo provedeno, ale je účinné pouze částečně, je nutné opakovat.
- ❖ OÚ navrhuje provést provizorní VDZ v místě autobusových zastávek v centru tak, aby bylo zřejmé, že se používají a není možné tam parkovat. Bude provedeno do konce tohoto týdne.
- ❖ V PDPS je položka na opravu objízdných tras, které jsou jak na krajských silnicích, tak na místních. KSUS předloží své požadavky, obec požaduje zahrnout do oprav ulici Na

IČO : 47540966
DIČ :030-47540966

telefon
tel./fax
e-mail :

bankovní spojení :
GE Capital Bank

břehách.

10: Různé

- ❖ Chybná značka stůj Dej přednost v jízdě s dodatkovou tabulkou 150 m byla odstraněna.
- ❖ Projektant prověří možnost změny umístění značky obce, tak aby platila i pro ulici Na břehách. Odeslal dopis se žádostí na DI PČR.
- ❖ Investorovi byl předán požadavek obce Kersko na zpomalovací prahy na hranici stavby a zároveň počátku obce Kersko.,
- ❖ Pro 3. zapínací bod byl odeslán požadavek na ČEZ.

11. Další kontrolní den

Další kontrolní den se bude konat 8/8/2023 v 9 hodin na OÚ Semice.

Přílohy:

- ❖ Presenční listina
- ❖ Plán práce



Zaznamenal: Ing. Jan Volek, TDI

IČO : 47540966
DIČ :030-47540966

telefon
tel./fax
e-mail

bankovní spojení :
GE Capital Bank

IBH spol. s r. o.

Poděbradova 3178, 272 01 Kladno

Název: III/2722 Semice, rekonstrukce . kontrolní den

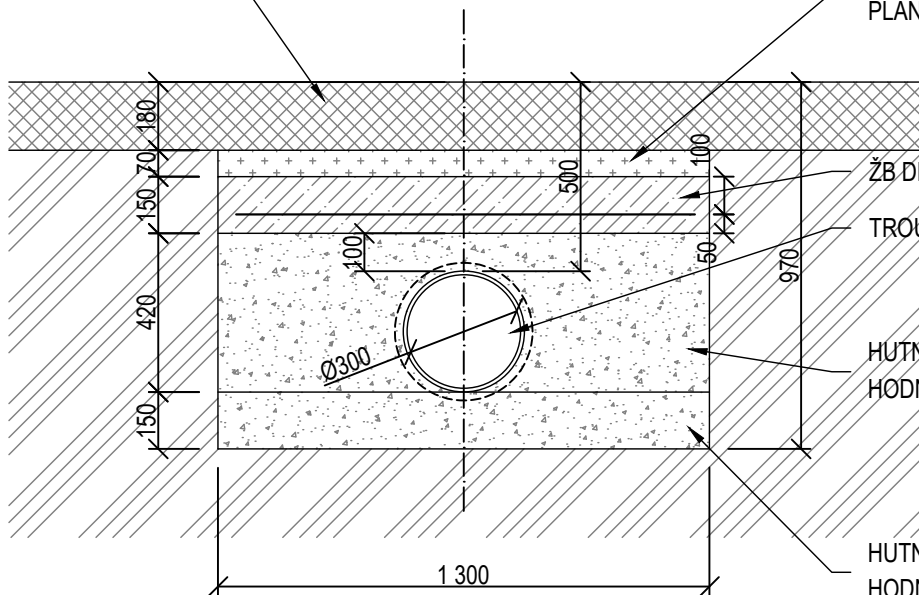
Datum: 25/7/2023

Místo jednání: OÚ Semice

ORGANIZACE	JMÉNO	E MAIL	TELEFON	PODPIS
KSÚS	Petr Muller			
Obec Semice	Štěpán Bříza			
MI ROADS	Josef Prášek			
MI ROADS	Martin Svoboda			
IBH	Jiří Salava			
IBH	Jan Volek			
MI Roads (HBH)	Juraj Kolcun			
MI ROADS	AURORA HAVILCOVÁ			
KSÚS	TOMÁŠ KARÁČEK			
MI -	FRANŠ JIŘÁK			

RECYKLACE ZA STUDENA

HUTNĚNÝ ZÁSYP VYTĚŽENOU ZEMINOU, ZEMNÍ
PLÁŇ - MODUL PŘETVÁRNOSTI $E = \text{min. } 45 \text{ MPa}$



ŽB DESKA C20/25 S KARI SÍŤ $100 \times 100 \times 6 \text{ mm}$

TROUBA PVC SN 16 DN 300

HUTNĚNÝ OBSYP - LOMOVÁ DRŤ $4/8$, MIN.
HODNOTA RELATIVNÍ HUTNOSTI $I = 0,85$

HUTNĚNÉ LOŽE - LOMOVÁ DRŤ $4/8$, MIN.
HODNOTA RELATIVNÍ HUTNOSTI $I = 0,85$

Stavba: III/2722 Semice, rekonstrukce

Stavební objekt: SO 301 Dešťová kanalizace

Změnový soupis prací - nízké nadloží nad stokou D8 (Š8.1 -Š8.8)		Množství	JC	CC	
17411	ZÁSYP JAM A RÝH ZEMINOU SE ZHUTNĚNÍM	M3	-40,073	156,63	-6 276,56
45138A	PODKL VRSTVY ZE ŽELEZOBET DO C20/25 VČET VÝZTUŽE	M3	40,073	5 140,00	205 972,65
Celkem					199 696,09

Tento dokument je součástí žádosti zhotovitele o změnu, zn. MIR/183/23/PRA/PRA ze dne 04.08.2023



Naše značka: 23-04972

Vyřizuje: Ing. Juraj Kolcun

Telefon:

Praha 02.10.2023

Společnost

“Semice”, MI Roads a.s.- BES s.r.o.
Koželužská 2450/4, 180 00 Praha8, Libeň
Ing. Jiří Zapadlo

Stavba: III/2722 Semice, rekonstrukce č. zak. 2020/1070

Věc: Vyjádření AD k zjištění nízkého nadloží potrubí stoky D8 SO 301 - Dešťová kanalizace

Všeobecně

Při realizaci III. etapy SO 301 Dešťové kanalizace stoky D8 v úseku mezi šachtami D8.1 až D8.8 v km 1,780 až 1,980 bylo zjištěno nízké nadloží nad hlavním řadem kanalizační stoky, které dosahovalo mocnosti mezi horní hranou potrubí a dolní hranou vrstvy recyklace za studena pouze 0,3m – 0,5m.

Výše uvedená skutečnost byla zaznamenána do stavebního deníku a zároveň s tímto oznámením Zhotovitel předkládá fotodokumentaci ze dne 17. 07. 2023. Zjištěná skutečnost byla dále projednána se zástupci objednatele, AD a TDI dne 25. 07. 2023 na 15. kontrolním dni stavby a autorským dozorem bylo navrženo řešení ve formě roznášecí železobetonové desky nad stokou D8 v šířce hloubené rýhy, které je uvedeno v příčném řezu viz oznámení zhotovitele

AD:

Na základě výše uvedeného konstatujeme, že souhlasíme se změnou oproti původnímu návrhu PDPS.

S pozdravem

Ing. Juraj Kolcun
(HIP)



**Krajská správa a údržba silnic
Středočeského kraje**
Zborovská 51/11
150 21 Praha 5
Bc. Petr Muller

Brandýs nad Labem 27/9/2023

Věc: **Stanovisko TDI k dokumentaci ZBV č. 12 pro akci „III/2722 Semice, rekonstrukce“**

Objednatel: Krajská správa a údržba silnic Středočeského kraje,
Zborovská 81/11, 150 00 Praha 5 - Smíchov

Zhotovitel: Společnost „Semice“ zastoupená MI Roads a.s. Koželužská 2450/4,
180 00 Praha 8

TDI, koordinátor BOZP: Sdružení SGS+IBH KSUS
Výkonem TDI pověřen na základě plné moci Ing. Jan Volek, PRAGOPROJEKT,
a.s., K Ryšánce 1668/16, 147 54 Praha 4

Zpracovatel PDPS: HBH Projekt spol. s r.o., pobočka Praha, Michelská 18/12a, 140 00 Praha 4

Předpokládaná doba výstavby:
11/2022 – 10/2023

V rámci výkonu TDI na výše uvedené stavbě jsme obdrželi od zhotovitele návrh na ZBV č. 12 pro SO 301 Dešťová kanalizace III2722.

Odůvodnění změny:

V ZBV je doplněna betonová deska nad stokou D8 v km 1,780 až 1,980 vzhledem k nízkém nadloží nad hlavním řadem kanalizační stoky, které dosahovalo mocnosti mezi horní hranou potrubí a dolní hranou vrstvy recyklace za studena pouze 0,3 m–0,5 m.

Stanovisko TDI:

S předloženým ZBV jako technický dozor investora souhlasím.

Na základě plné moci

Správce společnosti MI Roads a.s.
Koželužská 2450/4
180 00 Praha 8 – Libeň

Projekt: III/2722 Semice, rekonstrukce

Věc: Souhlasné stanovisko k ZBV

Krajská správa a údržba silnic Středočeského kraje, p.o., jako objednatel akce „III/2722 Semice, rekonstrukce“ po dohodě a v souladu se stanoviskem AD a TDS, souhlasí s projednanými změnami během výstavby, jmenovitě souhlasí se:

ZBV č. 6 RDS SO 101 Rekonstrukce silnice III/2722

ZBV č. 9 Nedostatečná únosnost zemní pláně, SO 101 Rekonstrukce silnice III/2722 a výskyt nestabilních jemnozrnných písků v rýze pro kanalizaci, SO 301 Dešťová kanalizace

ZBV č. 11 nedostatečná únosnost zemní pláně, SO 101 Rekonstrukce silnice III/2722

ZBV č. 12 Oznámení o zjištění nízkého nadloží potrubí stoky D8 SO 301 Dešťová kanalizace

ZBV č. 14 SO 020 Příprava území, odstranění kamenných kostek a betonu IV. etapa

Změny budou řešeny formou ZBV. Jedná se pouze o souhlas s návrhem technického řešení navrhovaných ZBV. Posouzení správnosti ZBV zajistí supervize a finální schválení spadá do kompetence vedení KSÚS.

Petr Müller

Projektový manažer

Krajská správa a údržba silnic

Středočeského kraje příspěvková organizace

Se sídlem Zborovská 11, Praha 5

Oblastní pracoviště: Žitkova 1, 251 01 Říčany

Tel.: 251 771 221

E-mail:

PLNÁ MOC

Společnost **MI Roads a.s.**, se sídlem Koželužská 2450/4, Libeň, Praha 8, PSČ 180 00, IČO 17331099, zapsaná v obchodním rejstříku vedeném Městským soudem v Praze, oddíl B, vložka 27461, zastoupená Ing. Zdeňkem Ludvíkem, předsedou správní rady a Ing. Petrem Hejdrychem, členem správní rady (dále též jen „zmocnitel“), tímto zmocňuje

Ing. Jiřího Zapadla

zaměstnance zmocnitele v pozici „Oblastní ředitel“

narozeného dne 14. 10. 1988, trvale bytem: Ortenovo náměstí 448/9, Praha 7, 170 00
(dále jen „zmocněnec“)

k tomu, aby v souvislosti s realizací zakázky/stavby „III/2722 Semice, rekonstrukce“ (dále jen „stavba“ nebo „dílo“) zastupoval zmocnitele ve věcech realizace díla, zejména k převzetí staveniště, předání dokončeného díla zadavateli, podpisu korespondence související s realizací díla, změnových listů (rozsah díla), zjišťovacích protokolů, faktur a dokumentů obdobné povahy.

Toto zmocnění se nevztahuje na podpisy dodatků ke smlouvě o dílo, na jejímž základě je stavba pro zadavatele realizována.

Plná moc se uděluje na dobu určitou do 31. 12. 2023 nebo do odvolání.

Zmocněnec není oprávněn zmocnit v rozsahu této plné moci další osobu.

V Praze dne 22. 3. 2023

.....
Ing. Zdeněk Ludvík
předseda správní rady
MI Roads a.s.

.....
Ing. Petr Hejdrych
člen správní rady
MI Roads a.s.

Zmocnění ve výše uvedeném rozsahu přijímám.

Ing. Jiří Zapadlo