

Kupní smlouva

UTB – DNS laboratorní přístroje a měřící technika 25/2023 - Laboratorní předvážky

uzavřená dle ustanovení § 2079 a násl. zákona č. 89/2012 Sb., občanský zákoník, ve znění pozdějších předpisů (dále jen „*občanský zákoník*“), mezi smluvními stranami, kterými jsou:

Univerzita Tomáše Bati ve Zlíně

veřejná vysoká škola zřízená zákonem č. 404/2000 Sb., o zřízení Univerzity Tomáše Bati ve Zlíně
se sídlem: nám. T. G. Masaryka 5555, 760 01 Zlín
IČO: 70883521
DIČ: CZ70883521
bankovní spojení: Komerční banka, a.s., pobočka Zlín
číslo účtu: [REDACTED]
ID datové schránky: ahqj9id
zastoupená: Ing. Silvie Vodinská, kvestorka
za věcné plnění odpovídá: [REDACTED]

(dále jen „*kupující*“)

a

SIOT Trade s.r.o.

se sídlem: Bořetická 2668/1, 193 00 Praha 9 - Horní
Počernice
IČO: 28970535
DIČ: CZ28970535
bankovní spojení: UniCredit Bank Czech Republic a.s.
číslo účtu: [REDACTED]
zastoupená: Petrem Palečkem, jednatelem společnosti
registrace: OR vedený Městským soudem v Praze, oddíl
C, vložka 156783
e-mail: [REDACTED]
ID datové schránky: naad9uk
kontaktní osoba: Petr Paleček, jednatel společnosti (dále jen
„*prodávající*“)

I. Předmět smlouvy

- 1) Předmětem této smlouvy je závazek prodávajícího odevzdat kupujícímu věc, která je předmětem koupě, dopravit ji do místa určení (viz. čl. III. smlouvy) a umožnit kupujícímu nabytí vlastnického práva k této věci.

- 2) Předmětem této smlouvy je závazek kupujícího věc převzít a zaplatit za ni sjednanou kupní cenu, to vše za podmínek níže v této smlouvě sjednaných.

II. Specifikace věci a cena

- 1) Pro účely této smlouvy se věcí rozumí **laboratorní předvážky**, (dále jen „věc“), pořizované pro potřeby Fakulty technologické Univerzity Tomáše Bati ve Zlíně, s parametry specifikovanými v Příloze č. 1 této smlouvy – Technické specifikaci.
- 2) Cena věci je sjednána jako nejvýše přípustná a konečná (vyjma případů, kdy po podpisu této smlouvy dojde ke změně sazeb DPH), přičemž zahrnuje veškeré náklady prodávajícího nezbytné pro splnění jeho povinností z této smlouvy, zejména náklady na dopravu a pojištění věci, úhradu jakýchkoliv manipulačních či celních poplatků, školení, záruční a pozáruční servis.

| Název položky | Počet kusů | Cena za kus bez DPH | Cena za kus vč. DPH |
|--------------------------------------|------------|---------------------|---------------------|
| Portable Precision Balance NV2202 EU | 2 | 5 645,30 | 6 830,81 |

Cena věci celkem:

Celkem bez DPH: 11 290,60 Kč

21% DPH: 2 371,03 Kč

Celkem s DPH: **13 661,63 Kč (slovy: třinácttisícšestsetšedesátjedna korun českých, šedesát tři haléřů)**

III. Další podmínky plnění, místo a termín plnění

- 1) Prodávající splní svou povinnost dodat věc jejím dodáním, odevzdáním kupujícímu a předáním veškeré související dokumentace (především dokumentace v anglickém nebo českém jazyce). Věc bude dodána nová, řádně zabalená v zalepených krabicích. O dodání věci bude stranami pořízen protokol, který podepíší oprávnění zástupci obou smluvních stran (dále jen „**protokol**“). Oprávněný zástupce kupujícího je [REDACTED], oprávněný zástupce prodávajícího je Petr Paleček, jednatel společnosti [REDACTED].
Prodávající je povinen nejpozději **2** pracovní dny před zamýšleným dodáním věci kontaktovat oprávněnou osobu kupujícího pro přesné určení, kam má být (do které místnosti) věc dodána.
- 2) Místem plnění (dodání věci) je **Univerzita Tomáše Bati ve Zlíně, Fakulta technologická, UACHP, Vavrečkova 5669, 760 01 Zlín**.
- 3) Prodávající je povinen dodat věc nejpozději do **30 dnů** od účinnosti smlouvy.

IV. Platební podmínky

- 1) Kupující se zavazuje uhradit prodávajícímu cenu věci dle čl. II. této smlouvy na základě daňového dokladu – faktury, vystavené prodávajícím po dodání věci (viz čl. III. odst. 1) této smlouvy), přičemž právo fakturovat vzniká prodávajícímu dnem oboustranného podpisu protokolu. Daňový doklad bude vystaven prodávajícím **do 14 kalendářních dnů** od podpisu protokolu. E-mailová adresa pro příjem elektronických faktur – fakturace@utb.cz.

- 2) **Splatnost faktury je 30 dnů** od jejího doručení kupujícímu. Faktura bude uhrazena bezhotovostním převodem na účet prodávajícího uvedený na faktuře. Kupující neposkytuje zálohy.
- 3) Faktura musí splňovat náležitosti daňového dokladu ve smyslu § 29 zákona č. 235/2004 Sb., o dani z přidané hodnoty ve znění pozdějších předpisů, jinak je kupující oprávněn fakturu vrátit prodávajícímu k opravě, a to až do data její splatnosti. V takovém případě běží lhůta splatnosti faktury nově od počátku dnem doručení opravené faktury kupujícímu. Na faktuře musí být uvedeny také tyto údaje:
 - **název zakázky: UTB – DNS laboratorní přístroje a měřicí technika 25/2023 – Laboratorní předvážky, ID 2193**
 - označení předmětu plnění,
 - fakturovanou částku bez DPH, DPH a včetně DPH.Den uskutečnění zdanitelného plnění nesmí předcházet datu účinnosti smlouvy na základě zveřejnění v registru smluv dle zákona č. 340/2015 Sb., o zvláštních podmínkách účinnosti některých smluv, uveřejňování těchto smluv a o registru smluv (zákon o registru smluv).
- 4) V případě pochybností se má za to, že faktura byla uhrazena dnem odepsání příslušné částky z účtu kupujícího ve prospěch účtu prodávajícího uvedeného na faktuře.
- 5) Platby budou probíhat výhradně v **Kč** a rovněž veškeré cenové údaje budou v této měně.

V. Odpovědnost a záruka

- 1) Prodávající odpovídá za vady, které má věc v době jejího předání a dále v rámci poskytnuté záruky za vady zjištěné po celou dobu záruční lhůty. Prodávající prohlašuje a zavazuje se, že věc bude dodána jako nová, nepoužitá, nerepasovaná, že na ní neváznou žádné faktické ani právní vady (tj. zejména práva třetích osob).
- 2) Prodávající poskytuje kupujícímu záruku za to, že věc bude mít po dobu záruční lhůty vlastnosti stanovené touto smlouvou, příslušnými právními předpisy a normami, případně vlastnosti obvyklé a že bude plně použitelná ke sjednanému účelu, popř. k účelu obvyklému (dále též jen „**záruka**“).
- 3) Záruční doba běží počínaje oboustranným podpisem protokolu a činí **24 měsíců** od předání věci na základě podepsaného předávacího protokolu.
- 4) V době záruční lhůty nebude za opravy účtován materiál, komponenty, práce za odstranění závad, cestovní či jiné náhrady.
- 5) Délka záruční doby se automaticky prodlužuje o počet dnů uplynulých od ohlášení závady až do jejího úplného odstranění.
- 6) Záruka se nevztahuje na poškození věci způsobené kupujícím neodborným zásahem nebo nesprávnou obsluhou a dále na škody způsobené zásahem třetí osoby a vyšší mocí.
- 7) Reklamací odešle kupující písemně na adresu sídla prodávajícího, datovou zprávou dle příslušného právního předpisu či e-mailem na výše uvedenou e-mailovou adresu, přičemž volba způsobu oznámení reklamacie přísluší kupujícímu. V reklamaci musí být vada popsána včetně toho, jak se projevuje.

- 8) Prodávající je povinen reklamovanou vadu odstranit (nedohodnou-li se strany písemně jinak) v nejkratší možné lhůtě vzhledem k povaze dané vady, přičemž pro vyloučení pochybností spolu oprávnění zástupci smluvních stran přesnou délku takové lhůty dohodnou. Nedojde-li k takové dohodě, je prodávající povinen reklamovanou vadu odstranit do 15 dní od doručení reklamace a to buď provedením opravy nebo výměnou celé věci za novou ve stejné nebo vyšší kvalitě. O odstranění vady sepíše smluvní strany zápis.
- 9) Záruční opravy budou poskytovány dodavatelem věci, výrobcem věci nebo smluvním servisním partnerem výrobce, kterým je pro účely plnění této smlouvy (Ohaus Europe GmbH výrobce, SIOT je distributorem který zajišťuje záruční opravu).
- 10) Za provedení záruční opravy nepřísluší prodávajícímu jakákoliv kompenzace souvisejících nákladů.
- 11) Smluvní strany se dále dohodly, že vady věci, na které se nevztahuje záruka, je prodávající povinen na žádost kupujícího odstranit, a to v přiměřeném termínu a za svých standardních cenových podmínek.
- 12) Prodávající se zavazuje poskytovat kupujícímu k předmětu koupě pozáruční servis, a to po dobu **2 let** s tím, že prodávající garantuje to, že budou k dispozici náhradní díly. Pozáruční servis bude fakturován dle této smlouvy za standardních cenových podmínek prodávajícího v okamžiku realizace servisního zásahu. Cena pozáručního servisu není součástí ceny věci dle čl. II odst. 2 této smlouvy.

VI. Sankce

- 1) Při prodlení kupujícího s úhradou kupní ceny věci je kupující povinen uhradit prodávajícímu úroky z prodlení ve výši dle příslušného právního předpisu.
- 2) Při prodlení prodávajícího s dodáním věci ve sjednaném termínu je prodávající povinen uhradit kupujícímu smluvní pokutu ve výši 0,1 % z ceny věci včetně DPH za každý započatý den prodlení maximálně však do 100 % ceny věci dle čl. II odst. 2 této smlouvy.
- 3) Smluvní pokuty dle této smlouvy jsou splatné do 15 dnů od doručení jejich písemného vyúčtování povinné straně.
- 4) Při prodlení prodávajícího s provedením záruční opravy ve lhůtách stanovených touto smlouvou, případně pokud nezapůjčí náhradní zařízení o stejné nebo vyšší kvalitě, uhradí prodávající kupujícímu smluvní pokutu ve výši 500 Kč za každý i započatý den, o který provedení záruční opravy přesáhne lhůtu vymezenou dle čl. V, odst. 8 této smlouvy.
- 5) Ujednání o smluvních pokutách nemají vliv na náhradu škody, její uplatnění ani vymáhání.

VII. Odstoupení od smlouvy

- 1) Poruší-li jakákoli strana smlouvu podstatným způsobem, může druhá strana bez zbytečného odkladu od smlouvy odstoupit. Podstatné je takové porušení povinnosti, o němž strana porušující smlouvu již při uzavření smlouvy věděla nebo musela vědět, že by druhá strana smlouvu neuzavřela, pokud by toto porušení předvídala; v ostatních případech se má za to, že porušení podstatné není.
- 2) Strana může od smlouvy odstoupit bez zbytečného odkladu poté, co z chování druhé strany nepochybně vyplyne, že poruší smlouvu podstatným způsobem, a nedá-li na výzvu oprávněné strany přiměřenou jistotu.

VIII. Závěrečná ustanovení

- 1) Prodávající prohlašuje, že nenaplní znaky varovných signálů RED FLAGS, svým jednáním neporušuje horizontální zásadu „významně nepoškozovat“ a není ve střetu zájmů. Informace pro dodavatele tvoří Přílohu č. 2 této smlouvy.
- 2) Prodávající bere na vědomí, že je osobou povinnou spolupůsobit při výkonu finanční kontroly dle § 2 písm. e) zákona č. 320/2001 Sb., o finanční kontrole ve veřejné správě, v platném znění.
- 3) Prodávající se zavazuje, že umožní všem subjektům oprávněným k výkonu kontroly, z jejichž prostředků je plnění dle této smlouvy hrazeno, provést kontrolu dokladů souvisejících s tímto plněním, a to po dobu danou právními předpisy ČR k jejich archivaci (zákon č. 563/1991 Sb., o účetnictví, v platném znění a zákon č. 235/2004 Sb., o dani z přidané hodnoty, v platném znění).
- 4) Práva a povinnosti smluvních stran vznikající z této smlouvy a výslovně neupravené jejím zněním se řídí právními předpisy České republiky s vyloučením případných kolizních norem, a to zejména občanským zákoníkem.
- 5) Tuto smlouvu lze měnit či doplňovat pouze písemnými číslovanými dodatky, které budou za dodatek smlouvy výslovně označeny a podepsány oprávněnými zástupci obou smluvních stran.
- 6) Je-li nebo stane-li se kterékoli ustanovení této smlouvy v jakémkoli směru nezákonným, neplatným či nevykonatelným, zákonnost a vykonatelnost zbývajících ustanovení této smlouvy tím nebude dotčena ani oslabena. Smluvní strany se zavazují, že jakékoli takové nezákonné, neplatné nebo nevykonatelné ustanovení nahradí novým, které bude nezákonné, neplatné či nevykonatelnému ustanovení svým významem co nejbližší.
- 7) Tato smlouva je vyhotovena v písemné formě a každá smluvní strana k ní připojuje v souladu s příslušnými ustanoveními zákona č. 297/2016 Sb., o službách vytvářejících důvěru pro elektronické transakce, svůj kvalifikovaný elektronický podpis.
- 8) Tato smlouva nabývá platnosti dnem přiložení elektronického podpisu poslední smluvní strany a účinnosti dnem uveřejnění v centrálním registru smluv v souladu se zákonem č. 340/2015 Sb., o zvláštních podmínkách účinnosti některých smluv, uveřejňování těchto smluv a o registru smluv (zákon o registru smluv).
- 9) Nedílnou součástí této smlouvy je **příloha č. 1** – Podrobná technická specifikace věci, **příloha č. 2** – Informace pro dodavatele.

Ve Zlíně dne:

V Rožnově pod Radhoštěm dne:

Za kupujícího:

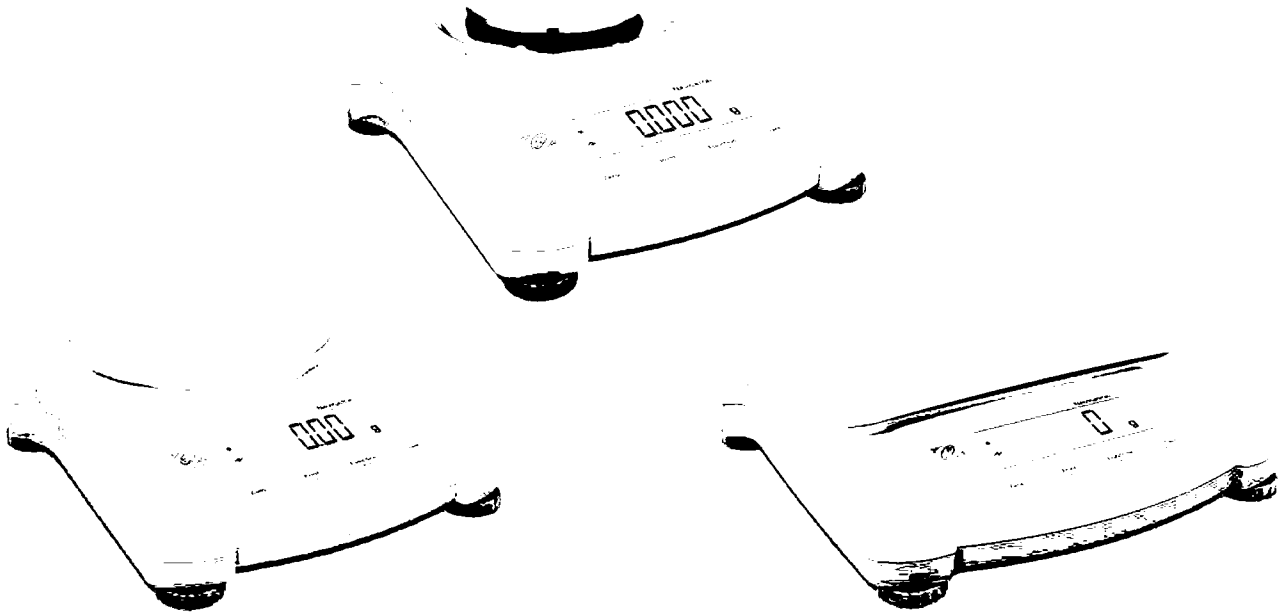
Za prodávajícího:

.....
Ing. Silvie Vodinská
kvestorka UTB ve Zlíně

Digitálně podepsal Petr
Paleček
Datum: 2023.12.04
14:42:17 +01'00'
.....
Petr Paleček
jednatel společnosti

(podáno elektronicky)

| |
|---|
| Dokument je podepsán elektronickým podpisem |
| Podepisující: Ing. Silvie Vodinská |
| Organizace, OJ: 1000328 |
| Sériové č. cert.: 22997767 |
| Vydavatel cert.: PostSignum Qualified CA 4 |
| Datum a čas: 06.12.2023 08:52:17 |
| Důvod: |
| Místo: |



Multi-Purpose Portable Balances Suitable for Everyday Weighing

OHAUS raises the bar in price-performance ratio with the newly-designed Navigator series which is perfect for general weighing applications in laboratory, industrial and education settings. Ruggedly constructed and multifunctional, the Navigator is a powerful balance that can handle a diverse range of weighing applications with features such as fast stabilization time, overload protection at four times its rated capacity, and easy operation.

Unique Features:

- Navigator offers essential weighing applications at a competitive price point.
- Advanced weighing technology offers one-second stabilization for fast and accurate weighing results, improving operator efficiency, productivity and throughput.
- Overload protection system that can withstand loads up to four times the rated capacity safeguards the balance.

NAVIGATOR™ Applications

Education

With an overload protection system which is rated at four times its capacity, the Navigator is ideal for demanding applications in the classroom such as parts counting, percent weighing, and checkweighing. The space-saving design (for NV models only) allows for stackable storage. Additionally, the Navigator's portability makes it ideal for experiments out in the field.

Laboratory and Research

Designed to be easy to clean, precise and simple to use in laboratory environments. Simple set up and percent weighing mode make this the ideal solution for laboratory applications such as formulation, quality inspections, testing and experimentation.

Industry and Manufacturing

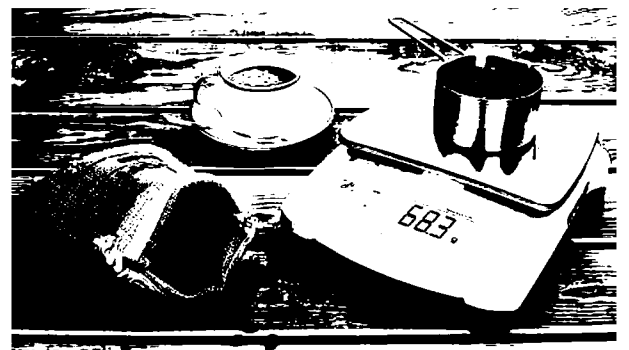
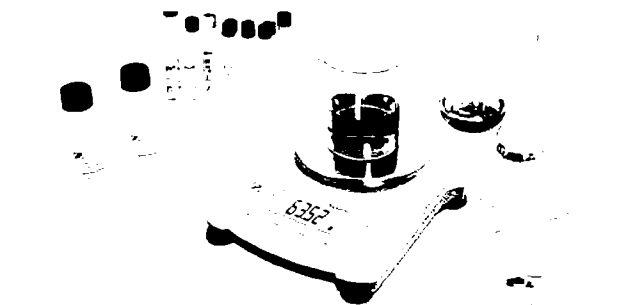
Designed to be robust, fast and accurate for ideal use in light medium duty industrial applications, including paint and ink mixing, packaging, sampling and parts counting. Up to 400% safe overload enhances protection of internal components, with an ultra-fast, one-second stabilization time to improve operator efficiency and productivity.

Home Office, Commercial Business and Manufacturing

Designed to be tough, portable and reliable for ideal use in shipping and receiving, home office and warehouse environments. Battery operation, counting and checkweighing modes also expand range of use for hobbies, inventory management, inspection and quality control. In addition, the Navigator NVT models are available EC Type approved (Class III) for commercial business or any applications requiring approval.

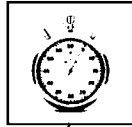
Food and Portioning

Designed to be hygienic, low-maintenance and durable for ideal use in food service, portioning and pre-packaging. Weighing units such as kg, g, lb, oz, lb:oz, and percent and checkweighing modes enhance its usefulness in behind-the-counter, prep station and kitchen environments.



NAVIGATOR™ Portable Balances

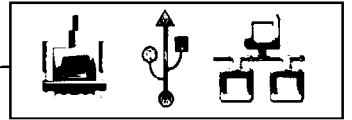
**Fast Weighing Speed:
As Fast As 1second
Efficient Weighing**



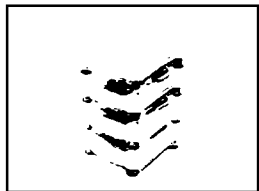
**Newly-Expanded Models
with Drafsield
Accurate Weighing**



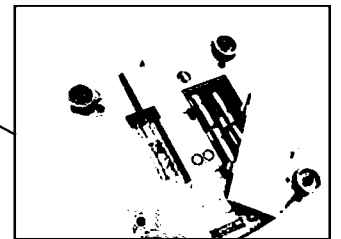
**4 times Superior
Overload Protection
Durable & Reliable**



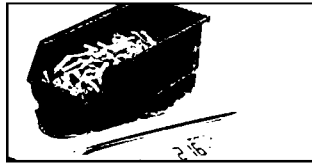
**Multi-Connectivity Options
Easy for Data Logging**



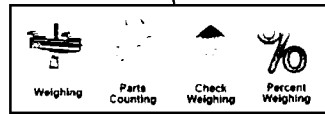
**Stacking & Storage Cover
Space Saving**



**Up to 270 hours Battery Life
Uninterrupted operation**



**Large Pan & High Capacity
Weigh Big Items**



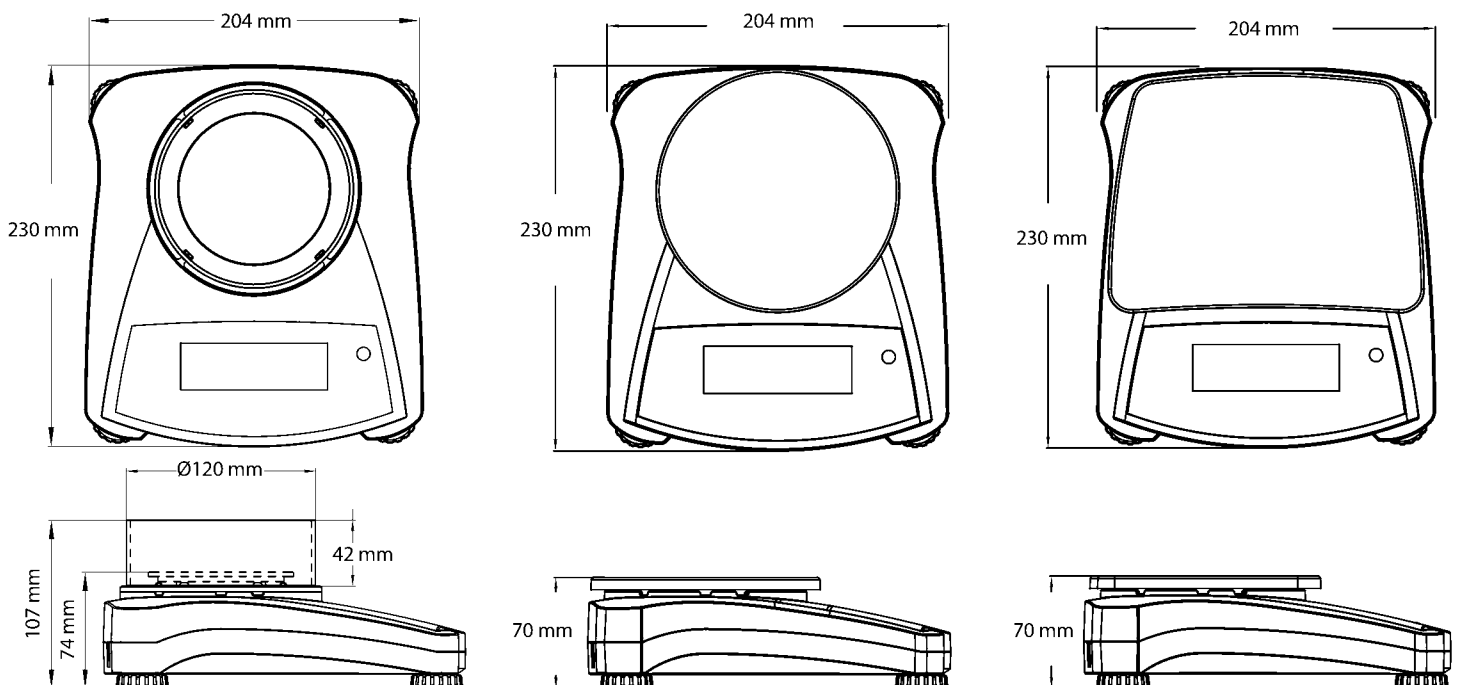
Multiple Application Modes

NAVIGATOR™ *Portable Balances*

| Model | NV123 | NV223 | NV323 | NV222 | NV422 | NV622 | NV1202 | NV2202 | NV3202 | NV221 | NV621 | NV1201 | NV2201 | |
|---------------------------------|---|------------|------------|--------------------|------------|------------|--------------|------------|--------------|------------|------------|-------------|------------|--|
| Capacity (g) | 120 | 220 | 320 | 220 | 420 | 620 | 1200 | 2200 | 3200 | 220 | 620 | 1200 | 2200 | |
| Readability (g) | 0,001 | | | 0,01 | | | | | | 0,1 | | | | |
| Repeatability (std Dev.) | 0,002 | | | 0,01 | 0,02 | | | | | | 0,1 | | | |
| Linearity (g) | 0,003 | 0,005 | | 0,02 | | | 0,03 | 0,05 | | 0,2 | | | | |
| Span Calibration Mass* | 100 | 200 | 300 | 200 | | 300 | 1000 | 2000 | 3000 | 200 | 300 | 500 | 1000 | |
| Linearity Calibration Mass* | 50, 100 g | 100, 200 g | 150, 300 g | 100, 200 g | 200, 400 g | 300, 600 g | 500 g, 1 kg | 1 kg, 2 kg | 1,5 kg, 3 kg | 100, 200 g | 300, 600 g | 500 g, 1 kg | 1 kg, 2 kg | |
| Stabilization Time(s) | 2,5 | | | 1 | 1,5 | | 2 | | | 1 | | | | |
| Construction | ABS housing and stainless steel pan | | | | | | | | | | | | | |
| Draftshield | Removable Draftshield | | | n/a | | | | | | | | | | |
| Calibration | User-selectable external span or linearity calibration / Digital with external weight | | | | | | | | | | | | | |
| Tare Range | Full capacity by subtraction | | | | | | | | | | | | | |
| Weighing Units | g, kg, N, oz, ozt, dwt, lb, lb:oz, ct, grain | | | | | | | | | | | | | |
| Application Modes | Weighing, Parts Counting, Percent Weighing, Checkweighing | | | | | | | | | | | | | |
| Power Requirement | AC adapter (included) or 4 C batteries (not included) | | | | | | | | | | | | | |
| Typical Battery Life | 200 hours | | | 270 hours | | | 200 hours | | | 270 hours | | | | |
| Temperature Range | 10 °C to 40 °C at 10% to 85% relative humidity, non-condensing | | | | | | | | | | | | | |
| Storage Conditions | -20 °C to 55 °C at 10% to 90% relative humidity, non-condensing | | | | | | | | | | | | | |
| Communication | RS232, USB, or Ethernet (available as accessories) | | | | | | | | | | | | | |
| Display Type | Liquid Crystal Display (LCD) with backlight | | | | | | | | | | | | | |
| Display Size | 20 mm digits | | | | | | | | | | | | | |
| Draftshield Dimensions | Ø120 mm, height: 42 mm | | | n/a | | | | | | | | | | |
| Pan Size (W × D) | Ø93 mm | | | Ø145 mm | | | 190 × 144 mm | | | | | | | |
| Balance Dimensions (W × D × H) | 204 × 230 × 107 mm with draft shield 204 × 230 × 74 mm without draft shield | | | 204 × 230 × 70 mm | | | | | | | | | | |
| Shipping Dimensions (W × D × H) | 385 × 335 × 170 mm | | | 300 × 250 × 134 mm | | | | | | | | | | |
| Net Weight | | | | | | | 1,0 kg | | | | | | | |
| Shipping Weight | | | | | | | 1,5 kg | | | | | | | |

*not included

Outline Dimensions



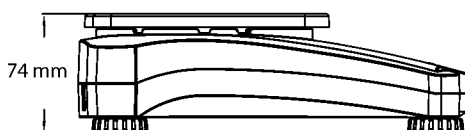
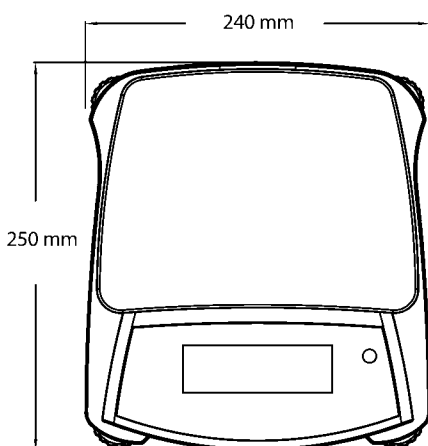
NAVIGATOR™ Portable Balances

| Model | NVT2201 | NVT4201 | NVT6201 | NVT10201 | NVT2200 | NVT6200 | NVT12000 | NVT22000 |
|---------------------------------|---|------------|------------|-------------|------------|------------|-------------|--------------|
| Capacity (g) | 2200 | 4200 | 6200 | 10200 | 2200 | 6200 | 12000 | 22000 |
| Readability (g) | 0,1 | | | | 1 | | | |
| Repeatability (std Dev.) | 0,1 | 0,2 | | | 1 | | | |
| Linearity (g) | 0,2 | | | | 2 | | | |
| Span Calibration Mass* | 1000 | 2000 | 5000 | | 1000 | 5000 | | 10000 |
| Linearity Calibration Mass* | 1 kg, 2 kg | 2 kg, 4 kg | 3 kg, 6 kg | 5 kg, 10 kg | 1 kg, 2 kg | 3 kg, 6 kg | 5 kg, 10 kg | 10 kg, 20 kg |
| Stabilization Time(s) | 1 | 1,5 | | | 1 | | | |
| Construction | ABS housing and stainless steel pan | | | | | | | |
| Draftshield | n/a | | | | | | | |
| Calibration | User-selectable external span or linearity calibration / Digital with external weight | | | | | | | |
| Tare Range | Full capacity by subtraction | | | | | | | |
| Weighing Units | g, kg, N, oz, ozt, dwt, lb, lb:oz, ct, grain | | | | | | | |
| Application Modes | Weighing, Parts Counting, Percent Weighing, Checkweighing | | | | | | | |
| Power Requirement | AC adapter (included) or 4 C batteries (not included) | | | | | | | |
| Typical Battery Life | 270 hours | | | 200 hours | 270 hours | | | |
| Temperature Range | 10°C to 40°C at 10% to 85% relative humidity, non-condensing | | | | | | | |
| Storage Conditions | -20°C to 55°C at 10% to 90% relative humidity, non-condensing | | | | | | | |
| Communication | RS232, USB, or Ethernet (available as accessories) | | | | | | | |
| Display Type | Liquid Crystal Display (LCD) with backlight | | | | | | | |
| Display Size | 20 mm digits | | | | | | | |
| Draftshield Dimensions | n/a | | | | | | | |
| Pan Size (W × D) | 230 × 174 mm | | | | | | | |
| Balance Dimensions (W × D × H) | 240 × 250 × 74 mm | | | | | | | |
| Shipping Dimensions (W × D × H) | 385 × 335 × 170 mm | | | | | | | |
| Net Weight | 1,5 kg | | | | | | | |
| Shipping Weight | 2,3 kg | | | | | | | |

*not included

Outline Dimensions

NVT



Built-in Application Modes

- **Weighing** – Determines the weight of items on the pan in the selected unit of measure.
- **Parts Counting** – Counts the number of pieces on the pan using a uniform weight.
- **Percent Weighing** – Measures the weight of a sample displayed as a percentage of pre-established reference weight.
- **Check Weighing** – Compares the weight of sample against target limits.

NAVIGATOR™ Portable Balances

Specifications

| Model | NVT1601M | NVT3200M | NVT6400M | NVT16000M |
|---------------------------------|---|------------|------------|--------------|
| Capacity (g) | 1600 | 3200 | 6400 | 16000 |
| Readability (g) | 0,5 | 1 | 2 | 5 |
| Verification Interval e (g) | 0,5 | 1 | 2 | 5 |
| Span Calibration Mass* | 1 kg | 2 kg | 5 kg | 10 kg |
| Linearity Calibration Mass* | 1 kg; 1,5 kg | 2 kg; 3 kg | 3 kg; 6 kg | 10 kg; 15 kg |
| Stabilization Time (s) | 1 s | | | |
| Construction | ABS housing & stainless steel pan | | | |
| Calibration | User-selectable external span or linearity calibration / Digital with external weight | | | |
| Tare Range | Full capacity by subtraction | | | |
| Weighing Units | Gram, Kilogram | | | |
| Application Modes | Weighing, Percent Weighing, Parts Counting, Check Weighing | | | |
| Keypad | 4 mechanical keys, plus 1 touchless sensor | | | |
| Power Requirement | AC adapter (included) or 4 C batteries (not included) | | | |
| Typical Battery Life | 270 hours | | | |
| Specified Temperature Range | 0 °C to 40 °C at 10% to 85% relative humidity, non-condensing | | | |
| Storage Conditions | -20 °C to 55 °C at 10% to 90% relative humidity, non-condensing | | | |
| Communication | RS232, USB, or Ethernet (available as accessories) | | | |
| Display Type | Liquid Crystal Display (LCD) with backlight | | | |
| Display Size | 20 mm digits | | | |
| Pan Size (W × D) | 230 × 174 mm | | | |
| Balance Dimensions (W × D × H) | 240 × 250 × 74 mm | | | |
| Shipping Dimensions (W × D × H) | 385 × 335 × 170 mm | | | |
| Net Weight | 1,5 kg | | | |
| Shipping Weight | 2,3 kg | | | |

*not included

Other Standard Features and Equipment

ABS housing, stainless steel pan, transportation lock, menu and calibration lockswitch, slip-resistant and adjustable feet, leveling bubble, mechanical and software overload/underload protection, stability indicator, low battery indicator, auto shut-off, user-selectable print options, user-selectable communication settings

Compliance

- **Product Safety:** IEC/EN 61010-1
- **Electromagnetic Compatibility:** IEC/EN 61326-1 Class B, Basic environments; FCC Part 15 Class B; Canada ICES-003 Class B
- **Compliance Marks:** CE; RCM

Accessories

| | |
|--|----------|
| USB Interface..... | 83032108 |
| RS232 Interface | 83032107 |
| Ethernet Interface | 83032109 |
| Rechargeable Battery Kit | 83032106 |
| Carrying Case | 30467963 |
| Adapter with Plugs | 30467987 |
| Adapter, 12V 0,5A, Fixed UK Plug | 30467994 |
| Printer, SF40A, | 30064202 |
| Weigh Below Kit, NV, NVT | 30628012 |
| Stacking Kit, × 1, NV** | 30467917 |
| Stacking Kit, × 4, NV** | 30467918 |
| In-Use Cover, NV | 30809921 |
| In-Use Cover, NVT | 30809922 |

**Draftshield needs to be removed before applying for models with draftshield

OHAUS Europe GmbH

e-mail: ssc@ohaus.com

Tel: 0041 22 567 53 19

e-mail: tsc@ohaus.com

Tel: 0041 22 567 53 20

www.ohaus.com

The management system governing the manufacture of this product is ISO 9001:2015 certified.



Informace pro dodavatele
VAROVNÉ SIGNÁLY „RED FLAGS“, horizontální zásady „VÝZNAMNĚ
NEPOŠKOZOVAT“ a zamezení STŘETU ZÁJMU

UTB – DNS laboratorní přístroje a měřicí technika 25/2023 – Laboratorní předvážky

Univerzita Tomáše Bati ve Zlíně, z pozice veřejného zadavatele, (a rovněž příjemce podpory), je povinna se zabývat vším zde uvedeným. Zadání veřejné zakázky vítěznému uchazeči je podmíněno dodržáním těchto zásad. Zadavatel vyžaduje po dodavateli dodržování níže uvedeného:

Varovným signálem je zejména taková situace, která by mohla vést k závažným nesrovnalostem, tj. podvodům, korupci, dvojímu financování, střetu zájmů, případně k jiným typům incidentů, které by byly v rozporu se samotným Nařízením Recovery and Resilience Facility, s právem Evropské unie a České republiky. **Varovné signály identifikuje na úrovni komponent sám vlastník komponenty či subjekty implementace.**

4 Red Flags (dále jen „4RF“):

- podvod,
- korupce,
- střet zájmů,
- dvojí financování.

Významně nepoškozovat (dále jen „DNSH“) znamená, že u činností, které příjemce podpory realizuje, se nutně musí zdržet těch činností – nesmí je vykonávat ani podporovat, které významně poškozují některý ze šesti environmentálních cílů EU:

- a) zmírňování změny klimatu,
- b) přizpůsobování se změně klimatu,
- c) udržitelné využívání a ochranu vodních a mořských zdrojů,
- d) oběhové hospodářství nebo jej významně zatěžuje,
- e) prevenci a omezování znečištění,
- f) ochranu a obnovu biologické rozmanitosti a ekosystémů.

Střet zájmu

Ve smyslu čl. 61 Finančního nařízení musí být vyloučen střet zájmů osob účastnících se řízení, výběru, hodnocení, kontroly a monitoringu všech operací projektů z NPO. Podle čl. 61 odst. 3 Finančního nařízení ke střetu zájmů dochází, je-li:

- z rodinných důvodů;
- z důvodů citových vazeb;
- z důvodů politické nebo národní spřízněnosti (např. členství v téže politické straně, občanství téhož státu, kterým není ČR);

- z důvodu hospodářského zájmu (společná investice více zainteresovaných osob, zájem na provedení obchodu, platby, výdaje, z něhož plyne zisk více zainteresovaným osobám);
- z důvodu jiného přímého či nepřímého osobního zájmu ohrožen nestranný a objektivní výkon funkcí účastníka finančních operací nebo jiné osoby dle čl. 61 odst. 1 Finančního nařízení

Při posuzování střetu zájmů je třeba zohlednit dle čl. 61 Finančního nařízení také širší rodinné, osobní či citové vazby zapojených osob, politickou nebo národní spřízněnost, důvody hospodářského nebo finančního zájmu nebo z důvodů jiného přímého či nepřímého osobního zájmu, které mohou vést k tomu, že daná osoba nerozhoduje v dané věci objektivně a nestranně.