

## Krycí list ZBV

Název a evidenční číslo Stavby: <b>II/105 - Severní obchvat Jílového u Prahy, 5211521005</b> Číslo a název stavebního objektu/provozního souboru (SO/PS) <b>SO 202 PHS km 1,190-1,330 vpravo</b> Číslo a název podobjektu/rozpočtu:	Číslo SO/PS/ /číslo Změny SO/PS:  <b>202/1</b>	Číslo ZBV:  <b>28</b>
---	---	-----------------------------

Objednatel: <b>Krajská správa a údržba silnic Středočeského kraje, příspěvková organizace</b> Zborovská 81/11, 150 21 Praha 5 - Smíchov IČO: 00066001 <b>Město Jílové u Prahy</b> Masarykovo náměstí 194, 254 01 Jílové u Prahy IČO: 00241326
--

Zhotovitel: <b>„Společnosti pro II/105 – Severní obchvat Jílového u Prahy“</b> Vedoucí společník a správce společnosti: <b>IMOS Brno, a.s.</b> , se sídlem: Olomoucká 704/174, Černovice, 627 00 Brno, IČO: 253 22 257, Společník: <b>Froněk, spol. s r.o.</b> , se sídlem: Zátíší 2488, 269 01 Rakovník, IČO: 475 34 630 Společník: <b>PSN &amp; DS a.s.</b> , se sídlem: Krapkova 280/7, Nová Ulice, 779 00 Olomouc IČO: 043 77 036
--

## Rekapitulace ZBV č. 28 dle Skupin 1, 2, 3, 4, 5

část ZBV č.	Cena navrhovaných Změn záporných	Cena navrhovaných Změn kladných	Cena navrhovaných Změn záporných a Změn kladných celkem
28.1	0,00	0,00	0,00

část ZBV č.	Cena navrhovaných Změn záporných	Cena navrhovaných Změn kladných	Cena navrhovaných Změn záporných a Změn kladných celkem
28.2	0,00	0,00	0,00

část ZBV č.	Cena navrhovaných Změn záporných	Cena navrhovaných Změn kladných	Cena navrhovaných Změn záporných a Změn kladných celkem
28.3	-73 564,22	0,00	-73 564,22

část ZBV č.	Cena navrhovaných Změn záporných	Cena navrhovaných Změn kladných	Cena navrhovaných Změn záporných a Změn kladných celkem
28.4	0,00	0,00	0,00

část ZBV č.	Cena navrhovaných Změn záporných	Cena navrhovaných Změn kladných	Cena navrhovaných Změn záporných a Změn kladných celkem
28.5	0,00	0,00	0,00

Suma ZBV č.	Cena navrhovaných Změn záporných	Cena navrhovaných Změn kladných	Cena navrhovaných Změn záporných a Změn kladných celkem
28	<b>-73 564,22</b>	<b>0,00</b>	<b>-73 564,22</b>

Části ZBV se číslují číslem ZBV, za kterým je tečka a index udávající číslo Skupiny.  
Stejný systém číslování se používá pro jednotlivé Evidenční nebo Změnové listy  
a pro Rozpis ocenění změn položek.

## Změnový list

Název a evidenční číslo Stavby: <b>II/105 - Severní obchvat Jílového u Prahy, 5211521005</b> Název stavebního objektu/provozního souboru (SO/PS): <b>PHS km 1,190-1,330 vpravo</b>	Číslo SO/PS / / číslo Změny SO/PS: <b>202/1</b>	Číslo ZBV: <b>28</b>
---	---	-------------------------

Strany smlouvy o dílo objednatel č.: S-2028/00066001/2021 a zhotovitel č: 20379 - 002 na realizaci uvedené Stavby uzavřené dne 31. 8. 2021 (dále jen Smlouva):

Objednatel: Krajská správa a údržba silnic Středočeského kraje, příspěvková organizace a Město Jílové u Prahy

Zhotovitel: Společnosti pro II/105 – Severní obchvat Jílového u Prahy

Přílohy Změnového listu:			Paré č.	Příjemce
1. Krycí list	1	počet listů	1,2	Objednatel
2. Změnový list	1	počet listů	3	Zhotovitel
3. Zápis o projednání ocenění soupisu prací	1	počet listů	4	Projektant (AD)
4. Rozpis ocenění Změn položek ZBV 28	1	počet listů	5	Stavební dozor
5. Přehled zařazení změn do skupin	1	počet listů		
6. Přehled dalších dokladů	1	počet listů		
Další doklady dle přehledu dokladů	44	počet listů		

Iniciátor změny: Zhotovitel

Popis a zdůvodnění Změny:

V průběhu stavebních činností na objektech řady 300 bylo zjištěno, že skalní podloží vystupuje v některých úsecích blíže povrchu, takže může nastat problém při vrtání pilot – předpokládaná délka pilot uvažovaná podle PDPS činila 2,60 až 3,50m včetně kalichu. Vzhledem k obavám při realizaci vrtů v tvrdých horninách a současně výskytu kvalitnějšího podloží byla provedena optimalizace a přesnější návrh založení stěny. Výsledkem je redukce délky některých pilot, což se projeví v položkách č. 224324, 264130, 264230, 264330, 264430, 224365 a 711111.

Dále bylo rozhodnuto o vypuštění barevného nátěru panelů PHS (viz doklad č. 13). Projeví se vynulováním položky č. 78440.

Viz. přílohy č. 4 a 7 ZBV. Uvedenými změnami nejsou ovlivněny navazující SO.

Změny a upřesnění byly navrženy s ohledem na co nejefektivnější provedení části díla. V souladu s uvedeným zdůvodněním předkládá zhotovitel rozpočet na zajištění požadovaných změn.

Jedná se o Změnu nepodstatnou, která je podle § 5, odst. (1) písm. c), resp. podle § 10 Směrnice R-Sm-36 Krajské správy a údržby silnic Středočeského kraje (účinnost od 01.01.2022) upřesňující provádění změn závazků dle zákona č. 134/2016 Sb. o zadávání veřejných zakázek zařazena do **Skupiny 3** jako změna z nepředvídaných důvodů.

Z hlediska Zákona o zadávání veřejných zakázek č. 134/2016 Sb. tato Změna nepředstavuje vznik podstatné změny závazku a dle § 222, odst. 6) se jedná o změnu, která vznikla v průběhu realizace zakázky z nepředvídaných důvodů. Jedná se o změnu, jejíž potřeba vznikla v důsledku okolností, které zadavatel jednající s náležitou péčí nemohl předvídat. Tato změna současně nemění celkovou povahu veřejné zakázky.

Údaje v Kč bez DPH:

Cena navrhovaných Změn záporných	Cena navrhovaných Změn kladných	Cena navrhovaných Změn záporných a Změn kladných celkem	Součet absolutních hodnot Změn kladných a Změn záporných
<b>-73 564,22</b>	<b>0,00</b>	<b>-73 564,22</b>	<b>73 564,22</b>

Technická pomoc objednatele      jméno      Ing. Lubomír Smetana      datum      podpis

### Podpis vyjadřuje souhlas se Změnou:

Zhotovitel (stavbyvedoucí):      jméno      Ing. Kamil Hrbek      datum      podpis

Projektant (autorský dozor):      jméno      Ing. Milan Strnad      datum      podpis

Stavební dozor:      jméno      Miroslav Valenta      datum      podpis

Supervize (Regionální dotační kancelář)      jméno      datum      podpis

Zástupce Objednatele:  
KSÚS SK, p.o.      jméno      Jan Vejvar      datum      podpis

Zaměstnanec KSÚS SK odpovědný za cenové  
projednání změny      jméno      Ing. Jaroslava Jurková      datum      podpis

Zástupce Objednatele:  
Město Jílové u Prahy      jméno      Jan Prostřední      datum      podpis

Objednatel a Zhotovitel se dohodli, že u tohoto SO/PS, který je součástí uvedené Stavby, budou provedeny Změny, jež jsou podrobně popsány, zdůvodněny, dokladovány a oceněny v dokumentaci této Změny. Smluvní strany shodně prohlašují, že Změny dle tohoto Změnového listu nejsou zlepšením dle čl. 13.2 Smluvních podmínek. Tento Změnový list představuje dodatek Smlouvy. Smlouva se mění v rozsahu upraveném v tomto Změnovém listu. V ostatním zůstávají práva a povinnosti Objednatele a Zhotovitele sjednané ve Smlouvě nedotčeny. Na důkaz toho připojují příslušné osoby oprávněné jednat jménem nebo v zastoupení Objednatele a Zhotovitele své podpisy.

Objednatel (Oprávněná osoba Objednatele)      jméno      Ing. Jan Fidler, DiS.      datum      podpis

Objednatel (Oprávněná osoba Objednatele)      jméno      Pavel Pešek      datum      podpis

Zhotovitel      jméno      Ing. Kamil Hrbek      datum      podpis

Číslo paré:

**ZÁPIS**

**o projednání ocenění soupisu prací a ceny stavebního objektu/provozního souboru (SO/PS)  
pro všechny skupiny - pro ZBV číslo: 28**

<b>Název a evidenční číslo Stavby:</b> II/105 - Severní obchvat Jílového u Prahy, 5211521005
<b>Číslo SO/PS / číslo Změny SO/PS:</b> 202/1
<b>Číslo a název stavebního objektu/provozního souboru (SO/PS):</b> SO 202 PHS km 1,190-1,330 vpravo

Údaje v Kč bez DPH

<b>Cena SO/PS dle Smlouvy</b>
1 - zadat
<b>1 814 450,74</b>

Poznámka: Cenu všech Změn záporných v předchozích Změnách na SO/PS a cenu navrhovaných Změn záporných na SO/PS je nutno zadávat se znaménkem mínus (-).

**Cena SO/PS v předchozích ZBV:**

Údaje v Kč bez DPH

	Cena všech Změn záporných v předchozích Změnách na SO/PS	Cena všech Změn kladných v předchozích Změnách na SO/PS	Cena SO/PS po všech předchozích Změnách	Rozdíl ceny SO/PS po všech předchozích Změnách a ve Smlouvě
2	3 - zadat	4 - zadat	5=1+3+4	6=5-1
stavební/montážní práce	0,00	0,00	1 814 450,74	0,00

**Cena SO/PS v této ZBV a po této ZBV:**

Údaje v Kč bez DPH

	Cena navrhovaných Změn záporných na SO/PS	Cena navrhovaných Změn kladných na SO/PS	Cena všech Změn kladných na SO/PS (předchozích a navrhovaných)	Cena všech Změn kladných na SO/PS k ceně SO/PS dle Smlouvy v %
7	8 - zadat	9 - zadat	10=4+9	11=10/1
stavební/montážní práce	-73 564,22	-	0,00	0,00%

**Cena SO/PS po této ZBV:**

Údaje v Kč bez DPH

	Cena všech Změn záporných na SO/PS (předchozích a navrhovaných)	Cena SO/PS po této Změně	Rozdíl ceny SO/PS po této Změně oproti ceně SO/PS dle Smlouvy	Rozdíl ceny SO/PS po této Změně oproti ceně SO/PS dle Smlouvy v %
12	13=3+8	14=1+13+10	15=14-1	16=15/1
stavební/montážní práce	-73 564,22	1 740 886,52	-73 564,22	-4,05%

## Rozpis ocenění Změn položek - pro ZBV číslo: 28

Název a evidenční číslo stavby: II/105 - Severní obchvat Jílového u Prahy, 5211521005								ZMĚNA SOUPISU PRACÍ (SO/PS)					
Číslo a název SO/PS: SO 202 PHS km 1,190-1,330 vpravo								202/1					
Číslo a název podobjektu/rozpočtu:								Skupina změn 3					
Poř. č. pol.	Kód položky	Název položky	m.j.	Množství ve Smlouvě	Množství ve Změně	Množství rozdílu	Cena za m.j. v Kč	Cena celkem ve Smlouvě v Kč	Změny záporné v Kč	Změny kladné v Kč	Cena celkem ve Změně v Kč	Rozdíl cen celkem v Kč	Podíl cen celkem v %
1	2	3	4	5	6	7	8	9	10	11	12	13	14
<b>ZMĚNA MNOŽSTVÍ</b>													
6	224324	PILOTY ZE ŽELEZOBETONU C25/30	M3	36,56	34,97	-1,59	3 206,00	117 211,36	-5 097,54	0,00	112 113,82	-5 097,54	-4,35%
7	224365	VÝZTUŽ PILOT Z OCELI 10505, B500B	T	4,01	2,76	-1,25	22 725,00	91 127,25	-28 406,25	0,00	62 721,00	-28 406,25	-31,17%
8	264130	VRTY PRO PILOTY TŘ. I D DO 800MM	M	33,12	31,68	-1,44	1 345,00	44 546,40	-1 936,80	0,00	42 609,60	-1 936,80	-4,35%
9	264230	VRTY PRO PILOTY TŘ. II D DO 800MM	M	33,12	31,68	-1,44	1 783,00	59 052,96	-2 567,52	0,00	56 485,44	-2 567,52	-4,35%
10	264330	VRTY PRO PILOTY TŘ. III D DO 800MM	M	16,56	15,84	-0,72	2 150,00	35 604,00	-1 548,00	0,00	34 056,00	-1 548,00	-4,35%
11	272325	ZÁKLADY ZE ŽELEZOBETONU DO C30/37	M3	11,13	9,49	-1,64	3 799,50	42 288,44	-6 231,18	0,00	36 057,26	-6 231,18	-14,73%
15	711111	IZOLACE BĚŽNÝCH KONSTRUKCÍ PROTI ZEMNÍ VLHKOSTI ASFALTOVÝMI NÁTĚRY	M2	101,84	81,48	-20,36	96,90	9 868,30	-1 972,88	0,00	7 895,42	-1 972,88	-19,99%
17	78440	MALBY POVRCHŮ	M2	1 319,90	0,00	-1 319,90	19,55	25 804,05	-25 804,05	0,00	0,00	-25 804,05	-100,00%
-	-	<b>CELKEM</b>	-	-	-	-	-	<b>425 502,76</b>	<b>-73 564,22</b>	<b>0,00</b>	<b>351 938,54</b>	<b>-73 564,22</b>	

Odpovědný zástupce Objednatele i odpovědný zástupce Zhotovitele odsouhlasují skladbu měněných položek i nových položek, včetně jejich výměr, vyjadřujících předkládanou změnu. Potvrzují zároveň skutečné provedení prací a oprávněnost změny.

Za Zhotovitele: Ing. Kamil Hrbek

Za Objednatele: Miroslav Valenta, TDI

Datum:

Datum:

Podpis:

Podpis:

PŘEHLED ZAŘAZENÍ ZMĚN DO SKUPIN

Název a evidenční číslo Stavby: **II/105 - Severní obchvat Jilového u Prahy, 5211521005**

1	Přijátá smluvní částka bez rezervy a DPH	124 390 914,03
2=1+19+20	Aktuální smluvní částka (cena stavby)	134 448 743,06
	<b>Aktuální smluvní částka (cena stavby) včetně DPH</b>	<b>162 682 979,10</b>
3=(2/1)*100	Procento změny Přijaté smluvní částky	108,09%
4=(25/1)*100	Sledování vyhrazených změn (Skupina 1)	0,00%
5=(28/1)*100	Sledování záměny položek (Skupina 2)	-1,73%
40=(19/1)*100	Sledování limitu 15 % pro podstatnou změnu pro Změny záporné dle § 14, odst. (5), písm. b)	-8,81%

6=32+36	Suma Změn kladných a Změn záporných Skupiny 3 a Skupiny 4	11 353 014,88	ABS
7=(6/1)*100	Sledování limitu 30 % - součet Skupiny 3 a Skupiny 4	9,13%	
8=1*0,3	Zákonný limit 30 % pro Skupinu 3 a Skupinu 4	37 317 274,21	

9=(32A/1)*100	Sledování limitu 50 % Skupina 3	18,35%	ABS
10=(36A/1)*100	Sledování limitu 50 % Skupina 4	0,22%	ABS
10A=32A+36A	Suma absolutních hodnot Změn kladných a Změn záporných pro Skupinu 3 a Skupinu 4	23 094 518,16	
11=1*0,5	Zákonný limit 50 % pro Skupinu 3 a Skupinu 4	62 195 457,02	

12=(1)*0,15	Limit	18 658 637,10
13=(39)/(1)	Sledování limitu (15%)	0,69%
14=(ABS(37)+38))	Hodnota skupiny 5	862 520,38

SO	ZBV č.	Název SO/PS/předmět Změny	Změny záporné (zadávat se znaménkem minus)	Změny kladné	Hodnota ZBV	- 1 -			- 2 -			- 3 -				- 4 -				- 5 -		
						Změny záporné (zadávat se znaménkem minus)	Změny kladné	Suma Změn záporných a Změn kladných	Změny záporné (zadávat se znaménkem minus)	Změny kladné	Suma Změn záporných a Změn kladných	Změny záporné (zadávat se znaménkem minus)	Změny kladné	Suma Změn záporných a Změn kladných	Suma absolutních hodnot Změn kladných a Změn záporných	Změny záporné (zadávat se znaménkem minus)	Změny kladné	Suma Změn záporných a Změn kladných	Suma absolutních hodnot Změn kladných a Změn záporných	Změny záporné (zadávat se znaménkem minus)	Změny kladné	limit 15 %
16	17	18	19=23+26+29+33	20=24+27+30+34+37+39	21=19+20	23	24	25=23+24	26	27	28=26+27	29	30	32=29+30	32A=ABS(29)+30	33	34	36=33+34	36A=ABS(33)+34	37	38	39=ABS(37)+38
		<b>II/105 - Severní obchvat Jilového u Prahy</b>	<b>- 10 956 756,89</b>	<b>21 014 585,91</b>	<b>10 057 829,03</b>	<b>0,00</b>	<b>0,00</b>	<b>0,00</b>	<b>- 5 086 005,25</b>	<b>2 928 299,01</b>	<b>- 2 157 706,24</b>	<b>- 5 870 751,64</b>	<b>16 953 360,27</b>	<b>11 082 608,63</b>	<b>22 824 111,91</b>	<b>0,00</b>	<b>270 406,25</b>	<b>270 406,25</b>	<b>270 406,25</b>	<b>0,00</b>	<b>862 520,38</b>	<b>862 520,38</b>
102.1	1	Severní obchvat Jilové u Prahy, I. etapa / dočasné zábrany pro migrující obojživelníky	0,00	185 437,50	185 437,50			0,00			0,00	0,00	185 437,50	185 437,50	185 437,50			0,00	0,00		0,00	
120	2	Provizorní komunikace u Okružní křižovatky Pražská / sanace podloží	0,00	660 186,73	660 186,73			0,00			0,00	0,00	660 186,73	660 186,73	660 186,73			0,00	0,00		0,00	
02	3	Děšťová kanalizace / kolena pro eliminaci velkého spádu	0,00	270 406,25	270 406,25			0,00			0,00	0,00		0,00	0,00	0,00	270 406,25 Kč	270 406,25	270 406,25		0,00	
04	4	Vodovod/změny trasy vedení - RDS	0,00	443 649,99	443 649,99			0,00			0,00	0,00	443 649,99	443 649,99	443 649,99			0,00	0,00		0,00	
342	5	Přeložka vodovodu v km 0,040-0,050 / změna připojení přeložky vodovodu na stávající řad	- 17 104,75	28 200,00	11 095,25			0,00			0,00	- 17 104,75	28 200,00	11 095,25	45 304,75			0,00	0,00		0,00	
362	6	Retenční nádrž v km 1,160/změna tvaru nádrže, změna zabezpečení stavební jámy, změna těžitelosti	- 1 711 857,24	1 654 492,34	- 57 364,90			0,00	- 1 711 857,24 Kč	1 654 492,34 Kč	- 57 364,90			0,00	0,00			0,00	0,00		0,00	
361	7	Retenční nádrž v km 0,440/změna tvaru nádrže, změna zabezpečení stavební jámy	- 3 313 586,87	1 070 186,47	- 2 243 400,40			0,00	- 3 313 586,87 Kč	1 070 186,47 Kč	- 2 243 400,40			0,00	0,00			0,00	0,00		0,00	
101.1	8	Okružní křižovatka Pražská / úprava trativodů, doplnění geotextilie	- 33 552,10	157 251,37	123 699,27			0,00			0,00	- 33 552,10	157 251,37	123 699,27	190 803,47			0,00	0,00		0,00	
522	9	Přeložka STL plynovodu PE90 podél ul.Ke Slunci, km 0,300-0,750 / změna vedení trasy, doplnění chrániček a dalšího příslušenství	0,00	22 168,00	22 168,00			0,00			0,00	0,00	22 168,00	22 168,00	22 168,00			0,00	0,00		0,00	
102.1/2	10	Severní obchvat Jilové u Prahy, I. etapa / doplnění geotextilie	0,00	12 784,73	12 784,73			0,00			0,00	0,00	12 784,73	12 784,73	12 784,73			0,00	0,00		0,00	
101.2	11	Okružní křižovatka Pražská, větev k OC Radlík/ doplnění geotextilie	0,00	4 846,00	4 846,00			0,00			0,00	0,00	4 846,00	4 846,00	4 846,00			0,00	0,00		0,00	
104	12	MK - napojení ulice Na slunci v km 0,330 / úprava trativodů, doplnění geotextilie	0,00	37 648,12	37 648,12			0,00			0,00	0,00	37 648,12	37 648,12	37 648,12			0,00	0,00		0,00	
105.1	13	Chodníky, I. etapa / doplnění obrub z bet. palisád, zvýšená únosnost chodníku	- 31 307,91	206 886,40	175 578,49			0,00			0,00	- 31 307,91	206 886,40	175 578,49	238 194,30			0,00	0,00		0,00	
105.2	14	Chodníky, II. etapa / prodloužení chodníku, úprava gabionové zdi, doplnění zábradlí	- 55 431,94	134 322,67	78 890,73			0,00			0,00	- 55 431,94	134 322,67	78 890,73	189 754,61			0,00	0,00		0,00	
106	15	Sjezdy - napojení komunikací obce / posunutí sjezdů, doplnění geotextilie	- 3 888,00	61 070,52	57 182,52			0,00			0,00	- 3 888,00	61 070,52	57 182,52	64 958,52			0,00	0,00		0,00	
441.2	16	Veřejné osvětlení, II. etapa / doplnění chrániček, úprava záklád u sloupů	- 1 174,34	27 392,27	26 217,93			0,00			0,00	- 1 174,34	27 392,27	26 217,93	28 566,61			0,00	0,00		0,00	
206	17	Dělicí stěna Radlík, km 0,080-0,395 vpravo / úprava způsobu zakládání, změna tvaru výztuže	- 351 934,11	133 065,63	- 218 868,48			0,00			0,00	- 351 934,11	133 065,63	-218 868,48	484 999,74			0,00	0,00		0,00	
03	18	Splašková kanalizace / nevhodnost materiálu k zásepům	- 390 830,00	1 548 606,40	1 157 776,40			0,00			0,00	- 390 830,00	1 548 606,40	1 157 776,40	1 939 436,40			0,00	0,00		0,00	
02	19	Děšťová kanalizace / nevhodnost materiálu k zásepům	- 697 148,76	1 779 885,80	1 082 737,04			0,00			0,00	- 697 148,76	1 779 885,80	1 082 737,04	2 477 034,56			0,00	0,00		0,00	
102.2	20	Severní obchvat Jilové u Prahy, II. etapa / optorubky pro plánovanou optickou síť	0,00	862 520,38	862 520,38			0,00			0,00			0,00	0,00			0,00	0,00	0,00	862 520,38	862 520,38
102.2	21	Severní obchvat Jilové u Prahy, II. etapa / upřesnění technického řešení	- 2 449 893,15	4 411 156,58	1 961 263,44			0,00			0,00	- 2 449 893,15	4 411 156,58	1 961 263,44	6 861 049,73			0,00	0,00		0,00	
363	22	Retenční nádrž v km 1,230/upřesnění parametrů v rámci RDS/změna zajištění	- 1 043 056,98	6 883 319,88	5 840 262,91			0,00	- 60 561,14 Kč	203 620,20 Kč	143 059,06	- 982 495,84	6 679 699,69	5 697 203,85	7 662 195,52			0,00	0,00		0,00	
523.1	23	Přeložka STL plynovodu PE50 ve staničení km1,190 - definitivní, 1.etapa / upřesnění technického řešení	- 51 170,62	37 324,90	- 13 845,73			0,00			0,00	- 51 170,62	37 324,90	-13 845,72	88 495,52			0,00	0,00	0,00	0,00	
523.2-4	24	Přeložka STL plynovodu PE50 ve staničení km1,190 - 2.etapa až 4.etapa / upřesnění technického řešení	- 302 331,76	0,00	- 302 331,76			0,00			0,00	- 302 331,76	0,00	-302 331,76	302 331,76			0,00	0,00	0,00	0,00	
103	25	Okružní křižovatka V Lázních / upřesnění technického řešení	- 325 897,22	300 350,44	- 25 546,78			0,00			0,00	- 325 897,22	300 350,44	-25 546,78	626 247,66			0,00	0,00	0,00	0,00	
190.1	26	Dopravní značení, I. etapa / upřesnění technického řešení	- 87 697,90	81 426,55	- 6 271,35			0,00			0,00	- 87 697,90	81 426,55	-6 271,35	169 124,45			0,00	0,00	0,00	0,00	
201	27	PHS km 1,160-1,180 vpravo / úprava způsobu zakládání	- 15 329,02	0,00	- 15 329,02			0,00			0,00	- 15 329,02	0,00	-15 329,02	15 329,02			0,00	0,00	0,00	0,00	
202	28	PHS km 1,190-1,330 vpravo / úprava způsobu zakládání	- 73 564,22	0,00	- 73 564,22			0,00			0,00	- 73 564,22	0,00	-73 564,22	73 564,22			0,00	0,00	0,00	0,00	

Poznámka: Formulář má informativní charakter a zobrazuje stav k datu předložení Změnového listu.

## Přehled dalších dokladů

Číslo ZBV:	28
Název a evidenční číslo stavby:	II/105 - Severní obchvat Jílového u Prahy, 5211521005
Název stavebního objektu / provozního souboru (SO/PS):	SO 202 PHS km 1,190-1,330 vpravo
Číslo SO/PS / číslo změny SO/PS:	202/1

Doklad	Součást dokumentace ZBV	
	ANO (počet listů)	NE - Uloženo
07 Změnový soupis prací SO 202 po změně 1	3	
08 Geologický protokol č. 292/23/OH	2	
09 Oznámení Zhotovitele o změně č. 34 ze dne 16.2.2023	3	
10 Stanovisko AD k OZS ze dne 24.2.2023	1	
11 Stanovisko TDI k OZS ze dne 27.2.2023	1	
12 Pokyn Objednatele ke změně ze dne 1.3.2023	2	
13 Upuštění od požadavku na bervenost PHS	3	
14 Statický výpočet - SO 202	26	
15 Zplnomocnění pro Ing. Hrbka	2	
16 Stanovisko TDI k ZBV 28 ze dne 24.11.2023	1	
RDS SO 202		Uložena na SharePointu stavby
Počet listů celkem	44	

## Změnový soupis prací SO 202 po změně 1 pro ZBV 28

Název a evidenční číslo stavby:	II/105 - Severní obchvat Jílového u Prahy, 5211521005	<b>ZMĚNA SOUPISU PRACÍ (SO/PS)</b>  <b>202/1</b>
Číslo a název SO/PS:	SO 202 PHS km 1,190-1,330 vpravo	
Číslo a název podobjektu/rozpočtu:		

Poř. č. pol.	Kód položky	Varianta	Název položky	m.j.	Množství ve Smlouvě	Množství ve Změně	Množství rozdílu	Cena za m.j. v Kč	Cena celkem ve Smlouvě v Kč	Změny záporné v Kč	Změny kladné v Kč	Cena celkem ve Změně v Kč	Rozdíl cen celkem v Kč	Podíl cen celkem v %
1	014101		POPLATKY ZA SKLÁDKU	M3	47,69	47,69	0,00	415,00	19 791,35	0,00	0,00	19 791,35	0,00	0,00%
2	12573		VYKOPÁVKY ZE ZEMNÍKŮ A SKLÁDEK TŘ. I	M3	75,12	75,12	0,00	83,70	6 287,54	0,00	0,00	6 287,54	0,00	0,00%
3	13173		HLOUBENÍ JAM ZAPAŽ I NEPAŽ TŘ. I	M3	86,25	86,25	0,00	195,50	16 861,88	0,00	0,00	16 861,88	0,00	0,00%
4	17120		ULOŽENÍ SYPANINY DO NÁSYPŮ A NA SKLÁDKY BEZ ZHUTNĚNÍ	M3	122,81	122,81	0,00	13,30	1 633,37	0,00	0,00	1 633,37	0,00	0,00%
5	17411		ZÁSYP JAM A RÝH ZEMINOU SE ZHUTNĚNÍM	M3	75,12	75,12	0,00	105,40	7 917,65	0,00	0,00	7 917,65	0,00	0,00%
6	224324		PILOTY ZE ŽELEZOBETONU C25/30	M3	36,56	34,97	-1,59	3 206,00	117 211,36	-5 097,54	0,00	112 113,82	-5 097,54	-4,35%
			SOD PHS dl.134m: 36*2,3*(3,14*0,75^2*0,25)=36,56 [A]  ZBV 28 Odečet původní: -36,56=-36,56 [A] (104,4-36*0,7)*3,14*0,375*0,375=34,97 [B] M3 Celkem: A+B=-1,59 [C]											
7	224365		VÝZTUŽ PILOT Z OCELI 10505, B500B	T	4,01	2,76	-1,25	22 725,00	91 127,25	-28 406,25	0,00	62 721,00	-28 406,25	-31,17%
			SOD Dle přílohy č.3 a 6: 111,3*36/1000=4,01 [A]  ZBV 28 Odečet původní: -4,01=-4,01 [A] (875+456,6+1430)*0,001=2,76 [B] t Celkem: A+B=-1,25 [C]											
8	264130		VRTY PRO PILOTY TŘ. I D DO 800MM	M	33,12	31,68	-1,44	1 345,00	44 546,40	-1 936,80	0,00	42 609,60	-1 936,80	-4,35%
			SOD PHS dl.134m: 0,4*36*2,3=33,12 [A]  ZBV 28 Odečet původní: -33,12=-33,12 [A] 40%: 0,4*(104,4-36*0,7)=31,68 [B] M Celkem: A+B=-1,44 [C]											
9	264230		VRTY PRO PILOTY TŘ. II D DO 800MM	M	33,12	31,68	-1,44	1 783,00	59 052,96	-2 567,52	0,00	56 485,44	-2 567,52	-4,35%
			SOD PHS dl.134m: 0,4*36*2,3=33,12 [A]  ZBV 28 Odečet původní: -33,12=-33,12 [A] 40%: 0,4*(104,4-36*0,7)=31,68 [B] M Celkem: A+B=-1,44 [C]											
10	264330		VRTY PRO PILOTY TŘ. III D DO 800MM	M	16,56	15,84	-0,72	2 150,00	35 604,00	-1 548,00	0,00	34 056,00	-1 548,00	-4,35%







11	272325		ZÁKLADY ZE ŽELEZOBETONU DO C30/37	M3	11,13	9,49	-1,64	3 799,50	42 288,44	-6 231,18	0,00	36 057,26	-6 231,18	-14,73%
			SOD PHS dl.134m: 36*0,7*(3,14*0,75^2*0,25)=11,13 [A]  ZBV 28 Odečet původní: -11,13=-11,13 [A] 36*0,7*(3,14*0,75^2*0,25-0,065)=9,49 [B]9 m3 Celkem: A+B=-1,64 [C]											
12	33712		SLOUPKY PROTIHLUKOVÝCH STĚN ZE ŽELEZOBETONOVÝCH DÍLCŮ	M3	10,21	10,21	0,00	20 604,00	210 366,84	0,00	0,00	210 366,84	0,00	0,00%
13	34712		STĚNY PROTIHLUKOVÉ Z DÍLCŮ ŽELEZOBETONOVÝCH	M2	107,20	107,20	0,00	2 363,00	253 313,60	0,00	0,00	253 313,60	0,00	0,00%
14	34714		STĚNY PROTIHLUKOVÉ Z DÍLCŮ Z LEHKÉHO BETONU	M2	353,00	353,00	0,00	2 405,50	849 141,50	0,00	0,00	849 141,50	0,00	0,00%
15	711111		IZOLACE BĚŽNÝCH KONSTRUKCÍ PROTI ZEMNÍ VLHKOSTI ASFALTOVÝMI NÁTĚRY	M2	101,84	81,48	-20,36	96,90	9 868,30	-1 972,88	0,00	7 895,42	-1 972,88	-19,99%
			SOD PHS dl.134m: (0,3+0,16+0,3)*134,0=101,84 [A]  ZBV 28 Odečet původní: -101,84=- 101,84 [A] dl.134m: (0,2+0,2)*134,0*1,05=56,28 [B] m2 v úseku SL7-SL16 navíc: 0,6*40*1,05=25,20 [C] m2 Celkem: A+B+C=-20,36 [D] m2											
16	78383		NÁTĚRY BETON KONSTR TYP S4 (OS-C)	M2	67,00	67,00	0,00	352,75	23 634,25	0,00	0,00	23 634,25	0,00	0,00%
17	78440		MALBY POVRCHŮ	M2	1 319,90	0,00	-1 319,90	19,55	25 804,05	-25 804,05	0,00	0,00	-25 804,05	-100,00%
			SOD (3,3 je koeficient rozvinuté plochy) Pohlťivé panely z pol. 34714: 3,3*335,0=1 105,50 [A] Soklové panely z pol. 34712: 2*107,2=214,40 [B] Celkem: A+B=1 319,90 [C]  ZBV 28 Odečet původní - ruší se: -1319,90=-1 319,90 [A]											
			<b>CELKEM</b>						<b>1 814 450,74</b>	<b>-73 564,22</b>	<b>0,00</b>	<b>1 740 886,52</b>	<b>-73 564,22</b>	<b>-4,05%</b>

**PSN & DS a.s.**  
Hlinky 505/118  
603 00 Brno střed - Pisárky

Váš dopis zn./Ze dne	Naše značka	Vyřizuje	Praha
	292/23/OH	O. Hladký Tel.	29.9.2023

**VĚC: SO201, SO202, SO203, SO204, SO205 – Protihlukové stěny****Akce: "II/105 – Severní obchvat Jilového u Prahy"**

Na základě vyžádání objednatele zasíláme vyjádření k průběhu vrtání na výše uvedených objektech – pilotové založení protihlukových stěn. Během pochůzek po stavbě v období květen až září 2023 jsme provedli dokumentaci průběhu vrtání. Realizace vrtů pro pilotové založení protihlukových stěn probíhala v souladu s RDS stavby. U níže popsaných vrtů pro piloty nebylo možné dosažení projektem požadovaných hloubek, byl zastížen skalní masiv – pod úrovní pilotovací roviny předkvartérní podklad tvořený proterozoickými horninami (metabazalt, andezit) v různém stupni rozpukání i zvětrání, převážně zdravé až slabě zvětralé horniny, horniny pevnosti R3 – R2, dále již nevrtečné.

SO 201, SO 202, SO 204: v souladu s RDS beze změn, dle projektované hloubky

SO 203 - piloty č. 2,3,4, 8,9,10,11,14,15: u těchto vrtů na základě přepracování bude nutné provést základové pasy, plošné základy

SO 205 - piloty č. 8,9,10,11,12,13,14,15,16,18: u těchto vrtů na základě přepracování bude nutné provést základové pasy, plošné základy z důvodu nevrtečnosti uvedených pilot

**Přílohy:** Fotodokumentace

S pozdravem

**Ondřej Hladký**

geotechnik

**Ing. Jindřich Vlček**

odpovědný řešitel

*Poznámka: Vyjádření je platné pouze pro zhotovitele použitou vrtací soupravou a technologii vrtání (v terénu viz výše blíže nespecifikováno)*

Se zápisem souhlasí:

*Za geotechnika DPS Ing. Pavella*

**FOTODOKUMENTACE:**





## FORMULÁŘ PRO OHLÁŠENÍ ZMĚN STAVBY „II/105 – Severní obchvat Jílové u Prahy“

**Určeno:** Ing. Aleš Čermák, Ph.D., MBA

**Číslo Jednací:** ohlášení\_změn\_stavby 34

**Číslo SoD:** S-2028/00066001/2021

**Termín plnění:** 13.9.2021 – 13.6.2023

**Celková cena díla:** 124 390 914,03 Kč bez DPH

**Zhotovitel:** Společnost pro II/105 – Severní obchvat Jílového u Prahy

**IČ:** 253 22 257

**Oprávněná osoba:** Ing. Kamil Hrbek

**Telefonní spojení:** +420 608 772 556

### **Popis předmětu informace:**

#### **Objekt: SO 201 – PHS km 1,160-1,180 vpravo**

V průběhu stavebních činností na objektech řady 300 bylo zjištěno, že skalní podloží vystupuje v některých úsecích blíže povrchu, takže může nastat problém při vrtání pilot – předpokládaná délka pilot uvažovaná podle PDPS činila průměrně 3,50m včetně kalichu.

Vzhledem k obavám při realizaci vrtů v tvrdých horninách a současně výskytu kvalitnějšího podloží byla provedena optimalizace a přesnější návrh založení stěny.

Výsledkem je redukce délky některých pilot.

#### **Objekt: SO 202 – PHS km 1,190-1330 vpravo**

V průběhu stavebních činností na objektech řady 300 bylo zjištěno, že skalní podloží vystupuje v některých úsecích blíže povrchu, takže může nastat problém při vrtání pilot – předpokládaná délka pilot uvažovaná podle PDPS činila 2,60 až 3,50m včetně kalichu.

Vzhľadom k obavám pri realizácii vrtů v tvrdých horninách a súčasne výskytu kvalitnejšieho podloží byla provedena optimalizace a přesnější návrh založení stěny.

Výsledkem je redukce délky některých pilot.

**Objekt: SO 204 – PHS km 1,330-1,390 vpravo**

V průběhu stavebních činností na objektech řady 300 bylo zjištěno, že skalní podloží vystupuje v některých úsecích blíže povrchu, takže může nastat problém při vrtání pilot – předpokládaná délka pilot uvažovaná podle PDPS činila 3,80m včetně kalichu.

Vzhľadom k obavám pri realizácii vrtů v tvrdých horninách a súčasne výskytu kvalitnejšieho podloží byla provedena optimalizace a přesnější návrh založení stěny.

Výsledkem je redukce délky některých pilot.

**Objekt: SO 205 – PHS podél ulice V Lázních**

V průběhu stavebních činností na objektech řady 300 bylo zjištěno, že skalní podloží vystupuje v některých úsecích blíže povrchu, takže může nastat problém při vrtání pilot – předpokládaná délka pilot uvažovaná podle PDPS činila 3,80m včetně kalichu.

Vzhľadom k obavám pri realizácii vrtů v tvrdých horninách a súčasne výskytu kvalitnejšieho podloží byla provedena optimalizace a přesnější návrh založení stěny.

Výsledkem je redukce délky některých pilot.

**Popis problému:**

Při realizaci zemních prací, výkopu rýh pro objekt SO 301.1 byly zachyceny horniny v jiném poměru třídy těžitelnosti, než předpokládala PDPS, a tudíž i jiné třídy vrtatelnosti. Tato skutečnost byla zjištěna a současně zohledněna již při zahájení realizace protihlukové stěny SO 206, kdy došlo v daných místech k úpravě způsobu zakládání.

V projektové dokumentaci PDPS pro jednotlivé SO PHS byly navrženy piloty délky 2,6 m, 3,5 m a 3,8 m. Z šetření na stavbě vyplývá, že se do této hloubky v některých místech nepodaří dovtát. V důsledku toho došlo k provedení optimalizace návrhu založení všech výše uvedených protihlukových stěn. Současně došlo k uskutečnění návrhu a posouzení výztuže pilot.

Pro každý stavební objekt PHS byl dosud vypracovaný koncept RDS obsahující rozdílový soupis prací. Skutečné informace a podklady pro ZBV budou známy až v rámci samotné realizace vrtů.

**Čeho se zhotovitel domáhá:**

Tímto dochází ke změně a PD musí být upravena společně s výkazem výměr, čímž dojde ke změně oproti SOD. Upozorňujeme, že bude muset být zpravováno ZBV. Tato skutečnost má dopad na časový postup výstavby z důvodu vyšší časové náročnosti prováděných stavebních i projekčních prací.

**Datum, podpis oprávněné osoby**

16.2.2023

**Přílohy:**

Příloha č. 1 – SO 201\_TZ

Příloha č. 2 – SO 201\_Rozd\_SP

Příloha č. 3 – SO 202\_TZ

Příloha č. 4 – SO 202\_Rozd\_SP

Příloha č. 5 – SO 204\_TZ

Příloha č. 6 – SO 204\_Rozdl\_SP

Příloha č. 7 – SO 205\_TZ

Příloha č. 8 – SO 205\_Rozd\_SP

NAŠE ZNAČKA:

**Ing. Jan Fidler**

VYŘIZUJE: **Ing. Milan Strnad**

**KSÚS Stě.kraje**

DATUM: **24.2.2023**

**Věc: II/105 – Severní obchvat jílového u Prahy  
Vyjádření autorského dozoru (AD)**

**Formulář změn č.: 34**

**Objekt: SO 201, 202, 204, 205**

**Předmět: Úpravy založení PHS**

S ohledem na zkušenosti z realizace zemních prací objektů kanalizací lze předpokládat, že se v některých místech nepodaří dovtat požadované hloubky pilot dle PDPS.

Z tohoto důvodu provedl projektant RDS návrh založení s redukcí délek některých pilot. Tento návrh podložil projektant statickým výpočtem.

Z tohoto důvodu dojde v soupisu prací ke snížení množství dotčených položek.

**Stanovisko AD:**

S výše uvedeným souhlasím.

Ing. Milan Strnad

**Na vědomí: p. Miroslav Valenta**



Naše značka: TD/27/20-258/VM/23

Vyřizuje: Miroslav Valenta

Datum: 27. 2. 2023

**Krajská správa a údržba silnic**

**Středočeského kraje, příspěvková organizace**

Ing. Jan Fidler

Náměstek pro oblast investic

Oblastní pracoviště: Žižkova, 263/1,  
Říčany u Prahy 251 01

**Stavba: II/105 – Severní obchvat Jílového u Prahy**

**Věc: Vyjádření TDI k ohlášení změny stavby č. 34**

**Dotčený objekt:** SO 201, 202, 204, 205 PHS

**Předmět ohlášení:** Redukce délky pilot

**1. Technické řešení uvedeno v PDPS**

Navržena délka pilot 2,6 - 3,8 m.

**2. Příčiny bránící provedení dle PDPS**

Změna třídy těžitelnosti hornin zjištěna při stavební činnosti na SO řady 300.

**3. Návrhy technických řešení**

Zkrácení pilot délky 3,2 až 3,7 m o 0,2 m (max.).

Zkrácení pilot délky 2,9 m o 0,1 m (max.).

Piloty délky 2,6 m není povoleno zkracovat.

**4. Ekonomická výhodnost návrhu**

Z hlediska ekonomické výhodnosti dojde ke snížení výměr dotčených položek.

**5. Podklady pro návrh změny**

OZS č. 34 Návrh zhotovitele stavby

RDS (koncept) 12/2022

**Stanovisko TDS**

S návrhem změny souhlasíme za podmínky, že v průběhu realizace vrtů potvrdí geotechnik zhotovitele a odsouhlasí geotechnik objednatele změnu geologických podmínek

K nároku zhotovitele na změnu PD upozorňujeme, že v rámci zpracování RDS dochází pouze k rozpracování PDPS do větších podrobností.

Navržená změna, dle našeho názoru, nemá dopad do časového postupu výstavby.

M. Valenta /  
Technický dozor investora

Na vědomí: Ing. Kamil Hrbek, Jan Mikeska

V Říčanech

1.3.2023

Vážený pan  
Ing. Kamil Hrbek  
IMOS Brno, a.s.  
Olomoucká 704/174,  
627 00 Brno

**Věc: II/105 Severní obchvat Jílového u Prahy**

Dobrý den,

Krajská správa a údržba silnic Středočeského kraje, p. o. (dále jen KSÚS), jako investor akce „II/105 Severní obchvat Jílového u Prahy“ je seznámena se žádostí o zpracování ZBV jehož předmětem je:

**Objekt: SO 201 - PHS km 1,160-1,180 vpravo**

V průběhu stavebních činností na objektech řady 300 bylo zjištěno, že skalní podloží vystupuje v některých úsecích blíže povrchu, takže může nastat problém při vrtání pilot — předpokládaná délka pilot uvažovaná podle PDPS činila průměrně 3,50m včetně kalichu.

Vzhledem k obavám při realizaci vrtů v tvrdých horninách a současně výskytu kvalitnějšího podloží byla provedena optimalizace a přesnější návrh založení stěny. Výsledkem je redukce délky některých pilot.

**Objekt: SO 202 - PHS km 1,190-1330 vpravo**

V průběhu stavebních činností na objektech řady 300 bylo zjištěno, že skalní podloží vystupuje v některých úsecích blíže povrchu, takže může nastat problém při vrtání pilot — předpokládaná délka pilot uvažovaná podle PDPS činila 2,60 až 3,50m včetně kalichu.

Vzhledem k obavám při realizaci vrtů v tvrdých horninách a současně výskytu kvalitnějšího podloží byla provedena optimalizace a přesnější návrh založení stěny. Výsledkem je redukce délky některých pilot.

**Objekt: SO 204 - PHS km 1,330-1,390 vpravo**

V průběhu stavebních činností na objektech řady 300 bylo zjištěno, že skalní podloží vystupuje v některých úsecích blíže povrchu, takže může nastat problém při vrtání pilot — předpokládaná délka pilot uvažovaná podle PDPS činila 3,80m včetně kalichu.

Vzhledem k obavám při realizaci vrtů v tvrdých horninách a současně výskytu kvalitnějšího podloží byla provedena optimalizace a přesnější návrh založení stěny. Výsledkem je redukce délky některých pilot.

### **Objekt: SO 205 — PHS podél ulice V Lázních**

V průběhu stavebních činností na objektech řady 300 bylo zjištěno, že skalní podloží vystupuje v některých úsecích blíže povrchu, takže může nastat problém při vrtání pilot — předpokládaná délka pilot uvažovaná podle PDPS činila 3,80m včetně kalichu.

Vzhledem k obavám při realizaci vrtů v tvrdých horninách a současně výskytu kvalitnějšího podloží byla provedena optimalizace a přesnější návrh založení stěny. Výsledkem je redukce délky některých pilot.

### **Popis problému:**

Při realizaci zemních prací, výkopu rýh pro objekt SO 301.1 byly zachyceny horniny v jiném poměru třídy těžitelnosti, než předpokládala PDPS, a tudíž i jiné třídy vrtatelnosti. Tato skutečnost byla zjištěna a současně zohledněna již při zahájení realizace protihlukové stěny SO 206, kdy došlo v daných místech k úpravě způsobu zakládání.

V projektové dokumentaci PDPS pro jednotlivé SO PHS byly navrženy piloty délky 2,6 m, 3,5 m a 3,8 m. Z šetření na stavbě vyplývá, že se do této hloubky v některých místech nepodaří dovrtnat. V důsledku toho došlo k provedení optimalizace návrhu založení všech výše uvedených protihlukových stěn. Současně došlo k uskutečnění návrhu a posouzení výztuže pilot.

Pro každý stavební objekt PHS byl dosud vypracovaný koncept RDS obsahující rozdílový soupis prací. Skutečné informace a podklady pro ZBV budou známy až v rámci samotné realizace vrtů.

### **Souhlasíme se zpracováním ZBV za níže uvedených podmínek**

V průběhu realizace vrtů potvrdí geotechnik zhotovitele a odsouhlasí geotechnik objednatele změnu geologických podmínek

K nároku zhotovitele na změnu PD upozorňujeme, že v rámci zpracování RDS dochází pouze k rozpracování PDPS do větších podrobností.

Navržená změna, dle našeho názoru, nemá dopad do časového postupu výstavby. Žádáme Vás tedy o doplnění zdůvodnění.

KSÚS bere na vědomí, že zhotovitel nemohl v době zadávací lhůty soutěže předvídat výskyt těchto okolností, a proto KSÚS žádá zhotovitele společnost Společnosti pro II/105 Severní obchvat Jílového u Prahy o vypracování Změnových listů, a to v souladu se směrnicí KSÚS, která je nedílnou součástí Smlouvy o dílo. Tyto ZBV budou následně projednány a podrobně posouzeny supervizorem zakázky, následně budou posouzeny vedením KSÚS.

S pozdravem

## Zemanová Jana

---

**Od:** Jan Fidler  
**Odesláno:** pondělí 24. října 2022 15:11  
**Komu:** Klement Jan; Mikeska Jan  
**Předmět:** FW: Severní obchvat Jílového - PHS - barevnost

Dobrý den, zasílám na vědomí.

*Ing. Jan Fidler  
Náměstek pro oblast investic  
Krajská správa a údržba silnic  
Středočeského kraje, příspěvková organizace  
Se sídlem: Zborovská 11, Praha 5  
Oblastní pracoviště: Žižkova, 263/1, Říčany u Prahy 251 01  
tel.:  
e-ma*



[www.ksus.cz](http://www.ksus.cz)



**From:** Milan Strnac  
**Sent:** Friday, October 21, 2022 1:31 PM  
**To:** Jan Fidler; Karel Motal; Peter Latečka

**Subject:** Severní obchvat Jílového - PHS - barevnost

Dobrý den,  
Dobrý den, za AD souhlasím s konečnou úpravou PHS bez aplikace barevného nátěru.

s pozdravem

Ing. Milan Strnad

PRAGOPROJEKT, a.s.  
Dvořákova 623/10, 460 01 Liberec  
tel.:  
mob  
e-mail:



>>> Jan Fidler

19.10.2022 11:17 >>>

Dobrý den.

Zasílám tedy i AD. Za nás určitě bez problému.

*Ing. Jan Fidler*

*Náměstek pro oblast investic*

*Krajská správa a údržba silnic*

*Středočeského kraje, příspěvková organizace*

*Se sídlem: Zborovská 11, Praha 5*

*Oblastní pracoviště: Žižkova, 263/1, Říčany u Prahy 251 01*

*tel.:*

*e-mail:*



[www.ksus.cz](http://www.ksus.cz)



---

**From:** Karel Motal <

**Sent:** Wednesday, October 19, 2022 8:49 AM

**To:** Klement Jan < >; Jan Fidler <

**Cc:** Latecka, Peter < >; Mikeska Jan < >

**Subject:** RE: Severní obchvat Jílového - PHS - barevnost

Dobrý den, za budoucího správce silnice II/105 souhlasím s konečnou úpravou PHS bez aplikace barevného nátěru.

Ještě prosím o stanovisko AD v TDI v této věci.

Děkuji a přeji Vám pěkný den

S pozdravem

Karel Motal

*Karel Motal*

*Vedoucí oblasti Kladno*

*se sídlem Zborovská 11, 150 21 Praha 5*

*oblastní pracoviště Hauptova 594, 156 00 Praha 5 - Zbraslav*

*tel.:*

*e-mail:*



[www.ksus.cz](http://www.ksus.cz)



---

**From:** Klement Jan <

**Sent:** Monday, October 17, 2022 10:54 AM

**To:** Jan Fidler ; Karel Motal <  
**Cc:** Latecka, Peter Mikeska Jan <  
**Subject:** Severní obchvat Jílového - PHS - barevnost

Dobrý den Vážení pánové,

Níže posílám informace ohledně barevností PHS, požádám Vás na tomto KD o Vaše vyjádření.

Ohledně bodu 6.9 v technické zprávě viz příloha – nátěry dělicí stěny

Je zde uvedeno:

*Barevné řešení prvků dělicí stěny bude v odstínu šedé RAL 7043 Traffic Grey B, ekvivalentem pro absorpční materiál je noba 750. – výměra je uvedena na soklové i absorpční panely.*

Dle konzultace s výrobcem k barvám soklových panelů - záda - jelikož je striáž a uvažované s popínavými rostlinami nedává význam barevný nátěr, a směrem ke komunikaci bude část výšky panelu zasypaná a viditelná část opatřena nátěrem S4 – zde také nedává význam barevný nátěr.

Absorpční panely – záda - jelikož je striáž a uvažované s popínavými rostlinami nedává význam barevný nátěr, směrem ke komunikaci – absorpční část PHS – zde výrobce sdělil, že v poslední době řsd i jiné organizace začínají upouštět od barev a nechávají tyto plochy v barvách betonu, z důvodů jednodušší údržby (čištění, mytí..) a dále i z důvodů nižších cen PHS.

Požádám Vás o prověření, zda tyto barevné nátěry budou vypuštěny, nebo kde budou muset být provedeny.

Děkuji Vám

S pozdravem,



**Ing. Jan Klement**  
vedoucí technické přípravy

PSN & DS a.s.  
Hlinky 505/118  
603 00 Brno – Pisárky  
Czech Republic

[www.psnds.com](http://www.psnds.com)



kancelář:

Krapkova 280/7, Nová Ulice  
779 00 Olomouc

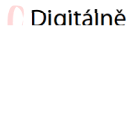



This email was scanned by Bitdefender


označení změny	text změny – odůvodnění	datum	podpis

Název stavby: <b>II/105 - SEVERNÍ OBCHVAT JÍLOVÉHO U PRAHY</b>	Číslo objektu: <b>SO 202</b>
---	---------------------------------


Objednatel stavby:  <b>Krajská správa a údržba silnic Středočeského kraje, p.o.</b> Zborovská 11, 150 21 Praha 5	Razítko: Kontroloval: Datum: Podpis:
 <b>Město Jílové u Prahy</b> Masarykovo nám. 194, 254 01 Jílové u Prahy	Razítko: Kontroloval: Datum: Podpis:

Technický dozor investora:  <b>PRAGOPROJEKT, a.s.</b> K Ryšánce 1668/16, 147 54 Praha 4	Razítko: Datum:  odepsal alenta 23.03.14 01'00'
--	--

Zhotovitel stavby: <b>SPOLEČNOST PRO II/105 - SEVERNÍ OBCHVAT JÍLOVÉ U PRAHY</b>	Razítko:  Digitálně
 <b>IMOS Brno, a.s.</b> Olomoucká 704/174, Černovice, 627 00 Brno	Kontroloval: Datum: Podpis:
 <b>Froněk, spol. s r.o.</b> Zátiší 2488, 269 01 Rakovník	
 <b>PSN &amp; DS a.s.</b> Hlíny 505/118, Pisárky, 603 00 Brno	

Koordinátor RDS:  <b>TUBES spol. s r.o.</b> Nad Zátěším 345/12, 142 00 Praha 4	Kontroloval:
---	--------------

Zpracovatel: **Souřadnicový systém S–JTSK, Výškový systém Bpv**

Navrhl/vypracoval: Ing. Tomáš L <sup>ANINA</sup> podpis:	Zodpovědný projektant: Ing. Tomáš L <sup>ANINA</sup> podpis:	 <b>Zhotovitel:</b> Nad Zátěším 345/12 142 00 Praha 4
Technická kontrola: Ing. Miroslav podpis:	Hlavní inženýr proj: Ing. Květosla podpis:	

Objednatel: <b>KRAJSKÁ SPRÁVA A ÚDRŽBA SILNIC STŘEDOČESKÉHO KRAJE, p.o. &amp; MĚSTO JÍLOVÉ U PRAHY</b>	Čís. zakázky: <b>TU-22102-03</b>
Akce: <b>II/105 - SEVERNÍ OBCHVAT JÍLOVÉHO U PRAHY</b>	Datum: <b>01/2023</b>
Objekt: <b>PHS km 1,190–1,330 vpravo</b>	Formát: <b>xA4</b>
Příloha: <b>STATICKÝ VÝPOČET</b>	Měřítko: <b>RDS</b> Souprava:
	Čís. přílohy: <b>8</b>



---

<b>1. ÚVODEM.....</b>	<b>2</b>
1.1 POPIS KONSTRUKCE.....	2
2.1 PODKLADY, NORMY, PROGRAMY.....	2
2.2 PŘEDMĚT VÝPOČTU.....	3
<b>2. ZATÍŽENÍ .....</b>	<b>3</b>
2.1 ZATÍŽENÍ STÁLÉ .....	3
2.2 ZATÍŽENÍ VĚTREM .....	4
2.3 ZATÍŽENÍ OBSYPEM ZEMINY .....	6
2.4 KOMBINACE ZATÍŽENÍ.....	8
<b>3. POSOUZENÍ SLOUPKU .....</b>	<b>8</b>
3.1 ZATÍŽENÍ SLOUPKŮ Z HLEDISKA POLOHY.....	8
3.2 NÁVRH VÝZTUŽE.....	9
3.3 POSOUZENÍ SLOUPKU .....	10
<b>4. POSOUZENÍ PILOT .....</b>	<b>16</b>
4.1 ZEMNÍ PROSTŘEDÍ .....	16
4.2 NÁVRH PILOT .....	16
4.3 PILOTA DÉLKY 2,60M (ARMOKOŠ A5) .....	17
4.4 PILOTA DÉLKY 2,90M (ARMOKOŠ A4) .....	19
4.6 PILOTA – NÁVRH VÝZTUŽE .....	25

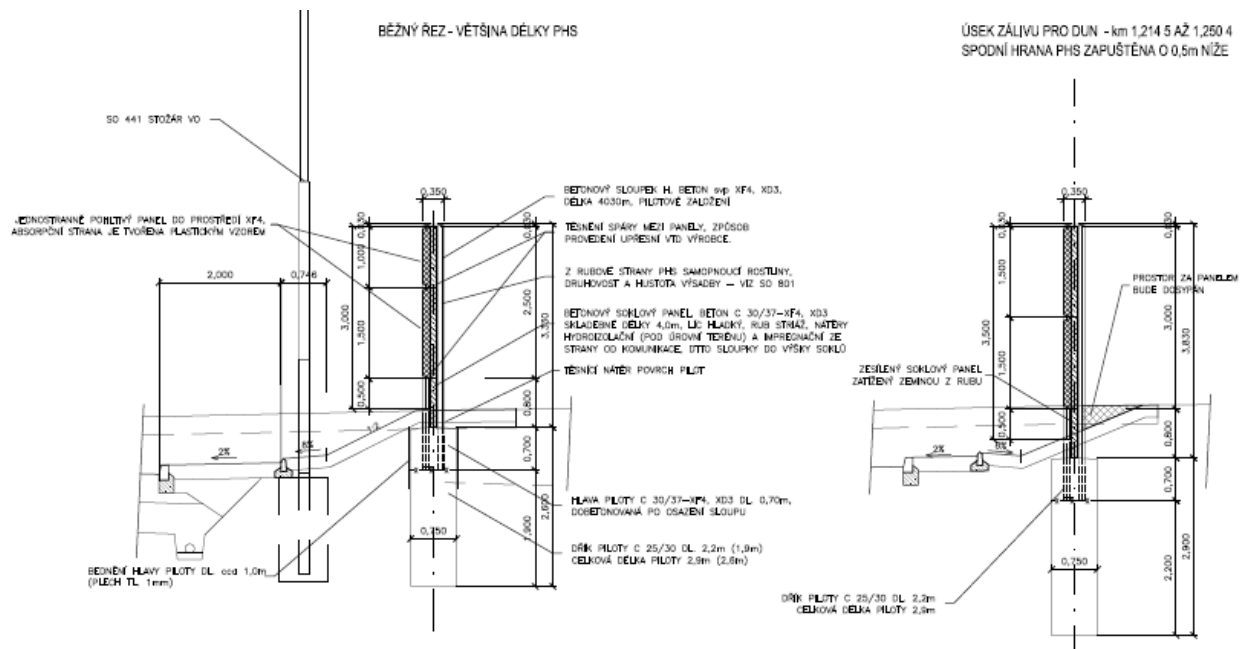
## 1. ÚVODEM

### 1.1 Popis konstrukce

Jedná se o PHS průběžnou s osovým rozponem sloupek převážně 4,0m (sporadicky 3 a 2m) a nominální výškou 3,0m. V úseku mezi sloupky 7 až 16 je terén od komunikace snížen o cca 0,5 až 0,8m, což je dáno zahlabením trasy proti RT; v tomto úseku jsou sloupky zatíženy navíc zásypem zeminou z rubové strany.

Ze statického hlediska se jedná o soustavu konzol – svislých pilířů - založených na pilotách; plochu mezi sloupky tvoří shora:

- panel s akustickou úpravou – pohltivý – výšky 1,5m
- dtto – pohltivý – výšky 1,0m
- soklový panel výšky 0,8m betonový jednostranně hladký
- 



Technické řešení PHS

Celková výška stěny činí 3,30m plus obsyp spodní části v určitém úseku PHS – viz předchozí text.

### 2.1 Podklady, normy, programy

- II/105 – Severní obchvat Jílového u Prahy, II etapa (km0,400-KÚ), PDPS, PRAGOPROJEKT a.s., 12/2020
- II/105 – Severní obchvat Jílového u Prahy – silniční část, RDS, TUBES s.r.o.
- ČSN EN 1990 ed2 Zásady navrhování konstrukcí, květen 2015
- ČSN EN 1991-1-4 Zatížení větrem, duben 2007

- ČSN EN 1992-1-1 Navrhování betonových konstrukcí, Obecná pravidla včetně Oprav a Změn, základní dokument listopad 2006, poslední změna Z1 z listopadu 2015
- Vrtané piloty (Jan Masopust, 1994)
- programy: SCIA, GEO4 – osamělá pilota, FIN EC – posouzení železobetonového průřezu

## **2.2 Předmět výpočtu**

Výpočet SO 202 spočívá v následujícím:

- návrh soklového panelu zatíženého ve vymezeném úseku – viz předchozí
- návrh a posouzení sloupků, přičemž tvar sloupku je dán formou; výpočtem má být posouzena kvalita betonu a množství nosné výztuže
- návrh piloty (tj. délka a výztuž v zeminovém prostředí); délka piloty musí zajistit bezpečnost proti vyvrácení a současně přijatelný náklon celé konstrukce při charakteristickém zatížení větrem

Poznámka: charakter větrného zatížení je v našich podmínkách spíše nahodilý a okamžitý, vzhledem k mechanismu vzniku zemního odporu je tudíž dost obtížné představit si vznik trvalých deformací tuhé obsypané piloty o průměru 750mm vybetonované do odvrtného otvoru, často v hornině R5 (dle informací prováděcí firmy vystupuje terciální podloží mělce pod současnou úroveň RT). Jelikož náklon samotné piloty není v žádných TP obsažen, stanovíme maximální hodnotu náklonu v teoretickém výpočtu jako 1% výšky při charakteristickém zatížení.

Plošné prvky, pokud jsou zatíženy pouze tlakem větru (popř. tlakem sněhu při pluhování), jsou vyztuženy standardním způsobem na základě dlouhodobé praxe a nejsou předmětem výpočtu – toto se týká soklových a jednostranně pohlťivých panelů.

U SO 202 nejsou plošné panely zatíženy dlouhodobým zatížením mimo své váhy; výjimkou je soklový panel ve vymezeném úseku.

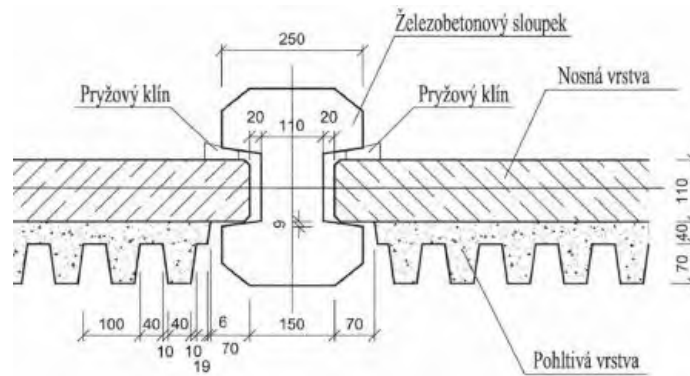
## **2. ZATÍŽENÍ**

### **2.1 Zatížení stálé**

Působí svisle na pilotu – panely vlastní PHS.

U sloupku je dána hmotnost příčným průřezem, který činí 0,065m<sup>2</sup>, tedy 1,625kN/bm. Svislá síla v úrovni vetknutí -7,0kN – patrně zanedbatelná.

Podle způsobu zajištění panelů se jejich hmotnost přenáší rovnou do piloty, sloupek zatěžují vodorovnými silami – viz dále.



Detail uložení panelů do drážky sloupku

## 2.2 Zatížení větrem

Postupem podle ČSN EN 1991-1-4:  
Základní rychlost větru 25m/s (oblast II)



Mapa větrných oblastí

### ČSN EN 1991-1-4:2007 MAPA VĚTRNÝCH OBLASTÍ NA ÚZEMÍ ČR

Oblast	I	II	III	IV	V
Výchozí základní rychlost větru $v_{w,0}$ [m/s]	22,5	25	27,5	30	36

\*) Charakteristickou hodnotu určí příslušná pobočka Českého hydrometeorologického ústavu

Vypracoval Český hydrometeorologický ústav v roce 2006

Rychlost větru - legenda

Tabulka 4.1 – Kategorie terénů a jejich parametry

Kategorie terénu	$z_0$ [m]	$z_{min}$ [m]
0 Moře nebo pobřežní oblasti vystavené otevřenému moři	0,003	1
I Jezera nebo vodorovné oblasti se zanedbatelnou vegetací a bez překážek	0,01	1
II Oblasti s nízkou vegetací jako je tráva a s izolovanými překážkami (stromy, budovy), jejichž vzdálenost je větší než 20násobek výšky překážek	0,05	2
III Oblasti rovnoměrně pokryté vegetací nebo budovami nebo s izolovanými překážkami, jejichž vzdálenost je maximálně 20násobek výšky překážek (jako jsou vesnice, předměstský terén, souvislý les)	0,3	5
IV Oblasti, ve kterých je nejméně 15 % povrchu pokryto pozemními stavbami, jejichž průměrná výška je větší než 15 m	1,0	10

POZNÁMKA Kategorie terénu jsou zobrazeny v A.1.

### Volba kategorie terénu

Kategorie terénu II.

Tlak větru popř. výsledná síla je funkcí výšky PHS nad terénem; v případě SO 202 je terén cca plochý a neuplatní se zvýšení tlaku vlivem náběžné hrany náspu.

Ve výpočtu uvažována výška od terénu 3,2m, výška zdi 3,30m a rameno síly  $3,30/2 + 0,45 = 2,10$ m (vetknutí do piloty na úseku 0,7m, max\_M cca v polovině úseku).

Větrná oblast		II				
Základní rychlost větru ČHMU $v_{b,0}=v_b$	m/s	25				
Výška PHS "z" od terénu	m	3,2				
kategorie terénu podle tab 4.1		II				
--> parametr drsnosti terénu $z_0$ podle tab 4.1	m	0,05				
--> minimální výška $z_{min}$ podle tab 4.1	m	2				
výška násypu H	m	0	x			
délka návětrného svahu $L_u$	m	20	x			
sklon návětrného svahu $f_i$	tan	0				
účinná délka návětrného svahu $L_e$ podle tab A.2	m	20,0				
součinitel umístění s pro $x/L_e=0$ (obr. A3)		0,75				
součinitel orografie $c_0$ podle (A.1) až (A.3)		1,00				
součinitel terénu $k_r$ podle 4.5		0,19				
součinitel drsnosti $c_r(z)$ podle 4.4 pro vrch PHS		0,790188				
střední rychlost větru $v_m(z)$ podle 4.3		19,75				
intenzita turbulence $I_v(z)$ podle 4.7		0,240				
součinitel expozice $c_e(z)$		2,683				
maximální dynamický tlak pro vrch PHS podle 4.8	Pa	654				
rozteč sloupků	m	4,0				
rameno k vetknutí	m	2,1				
			A	B	C	D
Hodnoty součinitele tlaků $c_{p,net}$ tab. 7.9		3,4	2,1	1,7	1,2	
Charakteristická hodnota tlaku	kN/m <sup>2</sup>	2,23	1,37	1,11	0,79	
Síla z plochy charakteristická MSP	kN	28,5	17,6	14,2	10,1	
Moment ve vetknutí MSP	kNm	59,8	36,9	29,9	21,1	
MSU						
H	kN	43	26	21	15	
M	kNm	90	55	45	32	

Zatížení sloupku ve vetknutí – pro zatěžovací šířku 4,0m

## 2.3 Zatížení obsypem zeminy

Předpokládáme obsyp zeminou na výšku 0,8m, specifická hmotnost 20kN/m<sup>3</sup>. Tlak na úrovni zhlaví pilot 20\*0,8=16kPa, vodorovný 8kPa.

Předpokládáme tento tlak na celé výšce prvku (neuvažováno hutnění ručními prostředky); zatížení 8kN/m<sup>2</sup>. Pro prvek výšky 800mm je lineární zatížení 6,4kN/m;  $Q=6,4*2$ ;  $M=1/8*6,4*4^2$  kNm

Souhrn – návrhové zatížení:

Při délce prvku 4,0m je v	MSP	MSU:
- smyk u sloupku	12,8kN	19,2kN
- ohyb uprostřed	12,8kNm	19,2kNm

Návrh – deska tl. 200mm, oboustranná síť  $\phi 8/100$

## Projekt

Akce : obchvat Jílové  
Část : soklový panel  
Popis : zesílený  
Vypracoval : TL  
Datum : 5.9.2022

## Norma

Norma EN 1992-1-1/Česko.

## 1 soklový

### 1.1 Vstupní data

Typ prvku: deska  
Prostředí: X0

### Materiály

#### Beton: C 30/37

$f_{ck} = 30,0$  MPa;  $f_{ctm} = 2,9$  MPa;  $E_{cm} = 33000$  MPa

#### Ocel podélná: B500B

$f_{yk} = 500,0$  MPa;  $E_s = 200000$  MPa

#### Ocel příčná: B500

$f_{yk} = 500,0$  MPa;  $E_s = 200000$  MPa

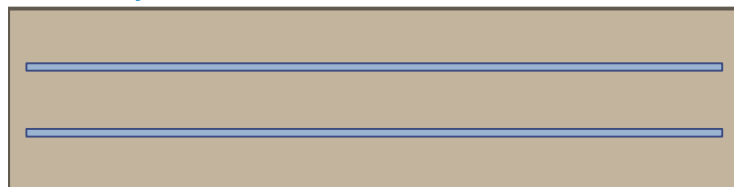
### Vnitřní síly - základní návrhová (MSÚ)

č.	Název zatěžovacího případu	$N_{Ed}$ [kN]	$M_{Edy}$ [kNm]	$V_{Edz}$ [kN]	QP koef. [-]
1	Zat. případ 2	0,00	20,00	20,00	1,000

### Vnitřní síly - charakteristická (MSP)

č.	Název zatěžovacího případu	$N_{Ed}$ [kN]	$M_{Edy}$ [kNm]	QP koef. [-]
1	Zat. případ 1	0,00	13,00	1,000

### Podélná výztuž



8/100,0-kr.60,0

8/100,0-kr.60,0

S tlačenou výztuží je počítáno.

### Smyková výztuž

Průřez bez smykové výztuže.

### Minimální krytí

60,0 mm (uživ.)

## 1.2 Výsledky

### Posouzení min. a max. stupně vyztužení

Deska (tažená výztuž - minimum, celková výztuž - maximum):

$$\rho_{s,t} = 0,0037 \geq \rho_{s,min} = 0,00151$$

$$\rho_{s,t,CS} = 0,00251 \geq \rho_{s,min,CS} = 0,0018 \Rightarrow \text{Vyhovuje}$$

$$\rho_s = 0,00503 \leq \rho_{s,max} = 0,04 \Rightarrow \text{Vyhovuje}$$

### Posouzení mezního stavu únosnosti

č.	Název	$N_{Ed}$ [kN]	$N_{Rd}$ [kN]	$M_{Edy}$ [kNm]	$M_{Rdy}$ [kNm]	$V_{Edz}$ [kN]	$V_{Rdz}$ [kN]	Posouzení
1	Zat. případ 2	0,00	0,00	20,00	31,44	20,00	58,99	Vyhovuje

### Mezní stav únosnosti VYHOVUJE

### Posouzení mezního stavu použitelnosti

#### Mezní stav omezení napětí

č.	Název	$N_{Ed}$ [kN]	$M_{Edy}$ [kNm]	$\sigma_c$ [MPa]	$\sigma_{s,max}$ [MPa]	$\sigma_{s,min}$ [MPa]	Posouzení
1	Zat. případ 1	0,00	13,00	10,20	224,75	-73,03	Vyhovuje
Limitní hodnoty $k_3 \times f_{yk}$					400,00		

### Mezní stav použitelnosti VYHOVUJE

### Celkové posouzení - Průřez VYHOVUJE

Pro smykové posouzení uvažována tl. ozubu 110mm (pero uložené v drážce sloupku:

#### Podrobné posouzení SMYK: Zat. případ 2

Použit model náhradní příhradoviny



$$C_{Rd,c} = 0,18 / \gamma_C = 0,18 / 1,5 = 0,12$$

$$k = \min(1 + \sqrt{(200 / d)}; 2) = \min(1 + \sqrt{(200 / 55,04)}; 2) = \min(2,906; 2) = 2$$

$$\rho_l = \min(A_{sl} / (b_w \times d); 0,02) = \min(804,2 / (800 \times 55,04); 0,02) = \min(0,0183; 0,02) = 0,0183$$

$$v_{min} = 0,035 \times k^{1,5} \times \sqrt{f_{ck}} = 0,035 \times 2^{1,5} \times \sqrt{30} = 0,542 \text{ MPa}$$

$$V_{Rdc} = \max(C_{Rd,c} \times k \times \sqrt[3]{100 \times \rho_l \times f_{ck}}; v_{min}) \times b_w \times d = \max(0,12 \times 2 \times \sqrt[3]{100 \times 0,0183 \times 30}; 0,542) \times 800 \times 55,04 = 40,14 \text{ kN}$$

$$V_{Ed} = 20 \text{ kN} \leq V_{Rdc} = 40,14 \text{ kN} \Rightarrow \text{Pouze konstrukční smyková výztuž.}$$

Únosnost průřezu ve smyku Vyhovuje

Využití: 49,8 %

Soklový prvek namáhá sloupek:

- smykem nejvýše  $2 \times 12,8 = 25,6 \text{ kN}$  v MSP resp.  $38,4 \text{ kN}$  v MSU

- ohybem o velikosti nejvýše  $2 * 12,8 * (0,4 + 0,3) = 17,9 \text{ N}$  v MSP resp.  $26,9 \text{ kNm}$  v MSU.

## 2.4 Kombinace zatížení

V případě jediného zatížení nahodilého jsou rozhodující následující kombinace:

charakteristická:  $g_0 + Q_V$

MSU 6.10b  $V_{G,inf} * g_0 + \psi_Q * Q_V = g_0 + 1,5 * Q_V$

Poznámka:  $g_0$  vlastní váha

$Q_V$  síla od tlaku větru

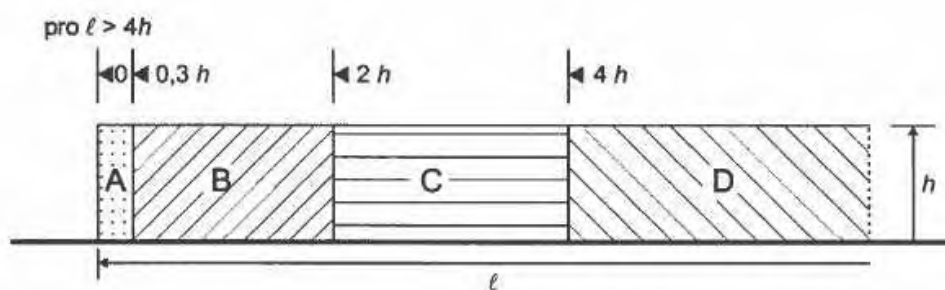
Poznámka: přírůstek vnitřních sil vlivem obsypu soklového prefa přičten zvlášť v úseku sloupků 7 až 16.

## 3. POSOUZENÍ SLOUPKU

### 3.1 Zatížení sloupků z hlediska polohy

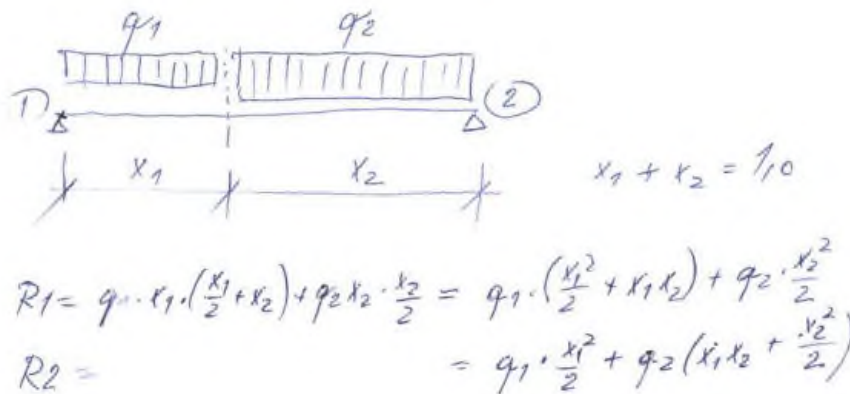
Všechny sloupky jsou označeny – viz přílohy 4.1 až 4.3.

Vodorovně zatížené panely představují z hlediska zatížení prosté nosníky, tj. reakce od větru jsou do sloupků přenášeny v poměru ploch, či vymezuujících úseků daných čl. 7.4.1 ČSN EN 1991-1-4.



Namáhání ploch PHS z hlediska polohy

Zatížení sloupků ovlivňuje poměr ploch zatížených ve smyslu předchozího schématu; pole tvoří prosté nosníky zatížené vodorovným tlakem větru:



*Pomůcka pro výpočet příčinkových ploch*

úsek 202 - okraje											
vliv zatěžovacích úseků na krajní sloupky											
sloupek	36	35	34	33	32	6	5	4	3	2	1
A	0,13	0,03	0,00	0,00	0,00	0,00	0,00	0,00	0,00	0,03	0,20
B	0,13	0,61	0,53	0,01	0,00	0,00	0,00	0,00	0,29	0,94	0,30
C	0,00	0,00	0,35	0,91	0,19	0,00	0,16	0,78	0,59	0,03	0,00
D	0,00	0,00	0,00	0,08	0,81	1,00	0,84	0,10	0,00	0,00	0,00
charakteristická											
H [kN]	6,0	11,6	14,3	13,9	10,8	10,1	10,7	12,1	13,5	17,8	11,0
M [kNm]	12,6	24,3	30,0	29,3	22,8	21,1	22,5	25,4	28,4	37,4	23,0
mezní											
H [kN]	9,0	17,4	21,5	20,9	16,3	15,1	16,1	18,2	20,3	26,7	16,5
M [kNm]	18,9	36,5	45,1	43,9	34,2	31,7	33,8	38,2	42,5	56,1	34,6

Poznámka: plus osová síla -7kN v MSP i MSU

Úprava v úseku sloupků 7 až 16:

- prodlužuje se rameno síly o 0,5m
- přičítá se vliv obsypu zeminou

Poznámka: plocha větru je z rubu stejná, z líce vzdoruje obsyp – nemusí být uvažováno.

Upravená zatížení - viz síly sloupek č.6 + závěr čl. 2.3 v charakteristické kombinaci:

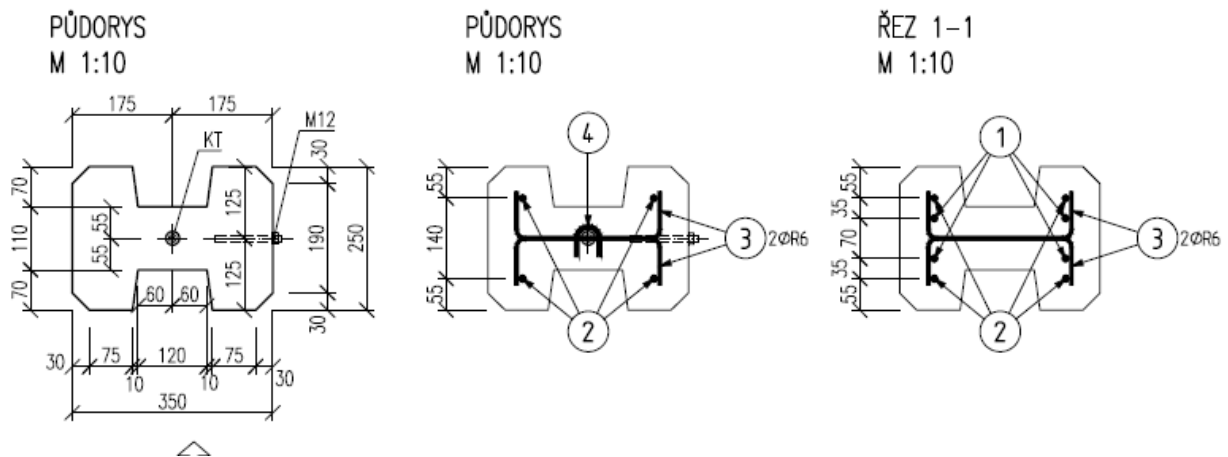
$H = 10,1 + 25,6 = 35,7 \text{ kN}$  v MSP

$M = 21,1 + 10,1 \cdot 0,5$  (posun vetknutí) + 17,9 = 44,1 kNm v MSP

Resumé:	H	M
MSP	35,7kN	44,1kNm
MSU	53,6	66,2

### 3.2 Návrh výztuže

Způsob vyztužení průřezu sloupku předán subdodavatelem:



*Způsob vyztužení sloupku*

Třmínek profilu R6 má vnější vzdálenost ramen 260mm, při vnějším rozměru prvku 350mm je vnější krytí  $(350-260)/2=45\text{mm}$ , krytí hlavní nosné výztuže  $45+6=51\text{mm}$  – uvažujeme 53mm.

Předpokládán beton C35/45.

Návrh výztuže – 3 typy sloupků:

- pro MSU do 40kNm
- pro MSU do 60kNm
- pro sloupky 7-16.

Výpočet proveden pro dopočetné zatěžovací kombinace podle předchozího textu pomocí posudku FIN EC.

### 3.3 Posouzení sloupku

## Norma

Norma **EN 1992-1-1/Česko**.

Únosnost betonu - základní kombinace zatížení	: $\gamma_C = 1,500$
Únosnost výztuže - základní kombinace zatížení	: $\gamma_S = 1,150$
Únosnost betonu - mimořádná kombinace zatížení	: $\gamma_C = 1,200$
Únosnost výztuže - mimořádná kombinace zatížení	: $\gamma_S = 1,000$
Modul pružnosti betonu	: $\gamma_{cE} = 1,200$
Tlaková pevnost betonu	: $\alpha_{cc} = 1,000$

## 1 do\_40

### 1.1 Vstupní data

Typ prvku: sloup  
Prostředí: XF4  
Délka dílce: 5,00m

## Materiály

### Beton: C 35/45

$f_{ck} = 35,0$  MPa;  $f_{ctm} = 3,2$  MPa;  $E_{cm} = 34000$  MPa

### Ocel podélná: B500B

$f_{yk} = 500,0$  MPa;  $E_s = 200000$  MPa

### Ocel příčná: B500

$f_{yk} = 500,0$  MPa;  $E_s = 200000$  MPa

## Vnitřní síly - základní návrhová (MSÚ)

č.	Název zatěžovacího případu	$N_{Ed}$ [kN]	$M_{Edy}$ [kNm]	$M_{Edz}$ [kNm]	$V_{Edz}$ [kN]	$V_{Edy}$ [kN]	$T_{Ed}$ [kNm]	QP koef. [-]
1	MSU_max	-5,00	40,00	0,00	19,00	0,00	0,00	1,000

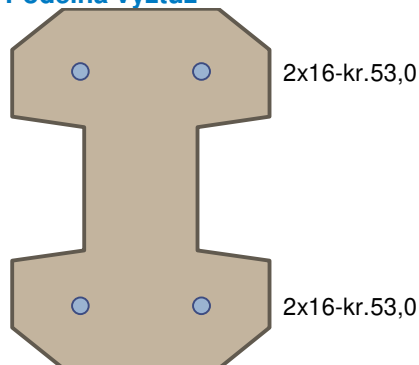
## Vnitřní síly - charakteristická (MSP)

č.	Název zatěžovacího případu	$N_{Ed}$ [kN]	$M_{Edy}$ [kNm]	$M_{Edz}$ [kNm]	QP koef. [-]
1	Zat. případ 2	-5,00	26,00	0,00	0,100

## Vzpěr

Délka prvku [m]	Koef. vzpěru [-]	Vzpěrná délka [m]
5,00	2,00	10,00

## Podélná výztuž



S tlačnou výztuží je počítáno.

## Minimální krytí

53,0 mm (uživ.)

## 1.2 Výsledky

### Posouzení min. a max. stupně vyztužení

Sloup (celková výztuž):

$\rho_s = 0,0123 \geq \rho_{s,min} = 0,002 \Rightarrow$  **Vyhovuje**

$\rho_s = 0,0123 \leq \rho_{s,max} = 0,04 \Rightarrow$  **Vyhovuje**

### Posouzení mezního stavu únosnosti

č.	Název	$N_{Ed}$	$M_{Edy}$	$M_{Edz}$	$V_{Edz}$	$V_{Edy}$	Využití [%]	Posouzení
		$N_{Rd}$ [kN]	$M_{Rdy}$ [kNm]	$M_{Rdz}$ [kNm]	$V_{Rdz}$ [kN]	$V_{Rdy}$ [kN]		
1	MSU_max	-5,00	40,00 → 41,04	0,00	19,00	0,00	83,8	Vyhovuje
		-1845,37	48,96	0,00	25,09	0,00		

**Mezní stav únosnosti VYHOVUJE - 83,8 %**

#### Posouzení mezního stavu použitelnosti

##### Mezní stav omezení napětí

č.	Název	$N_{Ed}$ [kN]	$M_{Edy}$ [kNm]	$M_{Edz}$ [kNm]	$\sigma_c$ [MPa]	$\sigma_{s,max}$ [MPa]	$\sigma_{s,min}$ [MPa]	Využití [%]	Posouzení
1	Zat. případ 2	-5,00	26,00 → 26,69	0,00	13,73	247,20	11,52	65,4	Vyhovuje
Limitní hodnoty $k_1 \times f_{ck} / k_3 \times f_{yk}$					21,00	400,00			

**Mezní stav použitelnosti VYHOVUJE - 65,4 %**

#### Celkové posouzení - Průřez VYHOVUJE

Využití: 83,8 %

## 2 do\_60

### 2.1 Vstupní data

Typ prvku: sloup  
Prostředí: XF4  
Délka dílce: 5,00m

#### Materiály

##### Beton: C 35/45

$f_{ck} = 35,0$  MPa;  $f_{ctm} = 3,2$  MPa;  $E_{cm} = 34000$  MPa

##### Ocel podélná: B500B

$f_{yk} = 500,0$  MPa;  $E_s = 200000$  MPa

##### Ocel příčná: B500

$f_{yk} = 500,0$  MPa;  $E_s = 200000$  MPa

#### Vnitřní síly - základní návrhová (MSÚ)

č.	Název zatěžovacího případu	$N_{Ed}$ [kN]	$M_{Edy}$ [kNm]	$M_{Edz}$ [kNm]	$V_{Edz}$ [kN]	$V_{Edy}$ [kN]	$T_{Ed}$ [kNm]	QP koef. [-]
1	MSU_max	-7,00	57,00	0,00	27,00	0,00	0,00	1,000

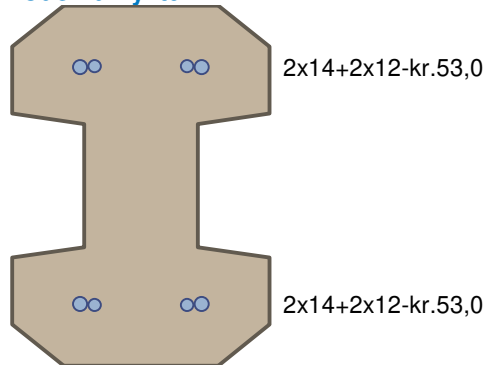
#### Vnitřní síly - charakteristická (MSP)

č.	Název zatěžovacího případu	$N_{Ed}$ [kN]	$M_{Edy}$ [kNm]	$M_{Edz}$ [kNm]	QP koef. [-]
1	Zat. případ 2	-7,00	38,00	0,00	0,100

#### Vzpěr

Délka prvku [m]	Koef. vzpěru [-]	Vzpěrná délka [m]
5,00	2,00	10,00

### Podélná výztuž



S tlačnou výztuží je počítáno.

### Minimální krytí

53,0 mm (uživ.)

## 2.2 Výsledky

### Posouzení min. a max. stupně vyztužení

Sloup (celková výztuž):

$$\rho_s = 0,0164 \geq \rho_{s,min} = 0,002 \Rightarrow \text{Vyhovuje}$$

$$\rho_s = 0,0164 \leq \rho_{s,max} = 0,04 \Rightarrow \text{Vyhovuje}$$

### Posouzení mezního stavu únosnosti

č.	Název	$N_{Ed}$	$M_{Edy}$	$M_{Edz}$	$V_{Edz}$	$V_{Edy}$	Využití [%]	Posouzení
		$N_{Rd}$ [kN]	$M_{Rdy}$ [kNm]	$M_{Rdz}$ [kNm]	$V_{Rdz}$ [kN]	$V_{Rdy}$ [kN]		
1	MSU_max	-7,00	57,00 → 58,52	0,00	27,00	0,00	97,3	Vyhovuje
		-1950,92	63,07	0,00	27,75	0,00		

**Mezní stav únosnosti VYHOVUJE - 97,3 %**

### Posouzení mezního stavu použitelnosti

#### Mezní stav omezení napětí

č.	Název	$N_{Ed}$ [kN]	$M_{Edy}$ [kNm]	$M_{Edz}$ [kNm]	$\sigma_c$ [MPa]	$\sigma_{s,max}$ [MPa]	$\sigma_{s,min}$ [MPa]	Využití [%]	Posouzení
1	Zat. případ 2	-7,00	38,00 → 39,03	0,00	17,30	275,85	25,20	82,4	Vyhovuje
Limitní hodnoty $k_1 \times f_{ck} / k_3 \times f_{yk}$					21,00	400,00			

**Mezní stav použitelnosti VYHOVUJE - 82,4 %**

### Celkové posouzení - Průřez VYHOVUJE

Využití: 97,3 %

## 3 sl\_7-16

### 3.1 Vstupní data

Typ prvku: sloup  
Prostředí: XF4  
Délka dílce: 5,00m

#### Materiály

##### Beton: C 35/45

$f_{ck} = 35,0$  MPa;  $f_{ctm} = 3,2$  MPa;  $E_{cm} = 34000$  MPa

##### Ocel podélná: B500B

$f_{yk} = 500,0$  MPa;  $E_s = 200000$  MPa

##### Ocel příčná: B500

$f_{yk} = 500,0$  MPa;  $E_s = 200000$  MPa

#### Vnitřní síly - základní návrhová (MSÚ)

č.	Název zatěžovacího případu	$N_{Ed}$ [kN]	$M_{Edy}$ [kNm]	$M_{Edz}$ [kNm]	$V_{Edz}$ [kN]	$V_{Edy}$ [kN]	$T_{Ed}$ [kNm]	QP koef. [-]
1	MSU_max	-7,00	66,20	0,00	54,00	0,00	0,00	1,000

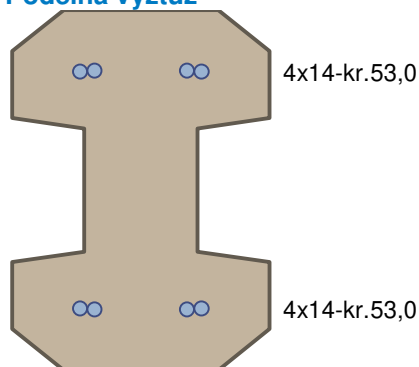
#### Vnitřní síly - charakteristická (MSP)

č.	Název zatěžovacího případu	$N_{Ed}$ [kN]	$M_{Edy}$ [kNm]	$M_{Edz}$ [kNm]	QP koef. [-]
1	Zat. případ 2	-7,00	44,00	0,00	0,100

#### Vzpěr

Délka prvku [m]	Koef. vzpěru [-]	Vzpěrná délka [m]
5,00	2,00	10,00

#### Podélná výztuž



S tlačnou výztuží je počítáno.

#### Minimální krytí

53,0 mm (uživ.)

### 3.2 Výsledky

#### Posouzení min. a max. stupně vyztužení

Sloup (celková výztuž):

$\rho_s = 0,0189 \geq \rho_{s,min} = 0,002 \Rightarrow$  **Vyhovuje**

$$\rho_s = 0,0189 \leq \rho_{s,max} = 0,04 \Rightarrow \text{Vyhovuje}$$

#### Posouzení konstrukčních zásad třmínků

Minimální průměr třmínků  $d = 6 \text{ mm} \Rightarrow \text{Vyhovuje}$   
 Maximální vzdálenost třmínků  $s_{cl,max} = 210,0 \text{ mm} \Rightarrow \text{Vyhovuje}$

#### Posouzení mezního stavu únosnosti

č.	Název	$N_{Ed}$ $N_{Rd}$ [kN]	$M_{Edy}$ $M_{Rdy}$ [kNm]	$M_{Edz}$ $M_{Rdz}$ [kNm]	$V_{Edz}$ $V_{Rdz}$ [kN]	$V_{Edy}$ $V_{Rdy}$ [kN]	Využití [%]	Posouzení
1	MSU_max	-7,00	66,20 → 67,72	0,00	54,00	0,00	99,5	Vyhovuje
		-2016,27	71,48	0,00	54,29	0,00		

**Mezní stav únosnosti VYHOVUJE - 99,5 %**

#### Posouzení mezního stavu použitelnosti

##### Mezní stav omezení napětí

č.	Název	$N_{Ed}$ [kN]	$M_{Edy}$ [kNm]	$M_{Edz}$ [kNm]	$\sigma_c$ [MPa]	$\sigma_{s,max}$ [MPa]	$\sigma_{s,min}$ [MPa]	Využití [%]	Posouzení
1	Zat. případ 2	-7,00	44,00 → 45,03	0,00	18,61	278,81	30,77	88,6	Vyhovuje
Limitní hodnoty $k_1 \times f_{ck} / k_3 \times f_{yk}$					21,00	400,00			

**Mezní stav použitelnosti VYHOVUJE - 88,6 %**

#### Celkové posouzení - Průřez VYHOVUJE

Využití: 99,5 %

Z hlediska úspor výztuže je vhodné zesilující dvojici vložek ukončit nad základem.

Pro MSU do 60kNm – dvojice profilů 14vyhovuje pro ohybový moment MSU= cca 35kNm

Předpokládáme-li kvadratický nárůst ohybového momentu po výšce sloupku ( $L = 3,2\text{m}$ ) a ve zhlaví  $M_r=0$ , pak velikosti 35kNm dosáhne ve vzdálenosti 3,20m shora.

Kotevní délka pro R12 v C35/45 činí 380mm; přesah (čl. 8.9 ČSN EN 1992-1-1):  $380 \times \sqrt{2} = 540\text{mm}$ .

Sl. 7 až 16. – dtto, kotevní délka 450mm, přesah  $450 \times \sqrt{2} = 650\text{mm}$ .

Smykové účinky – průřez přenesený prostým betonem smyk do velikosti 29kN; je-li na úrovni vetknutí smyková síla 38kN.

Vyšší zatížení je pouze u sl. 7 až 16 – nutná smyková výztuž minimálně na výšce  $0,7+0,8=1,50\text{m}$ ; hustota TR 2 $\phi$ 6/150mm – viz schéma.



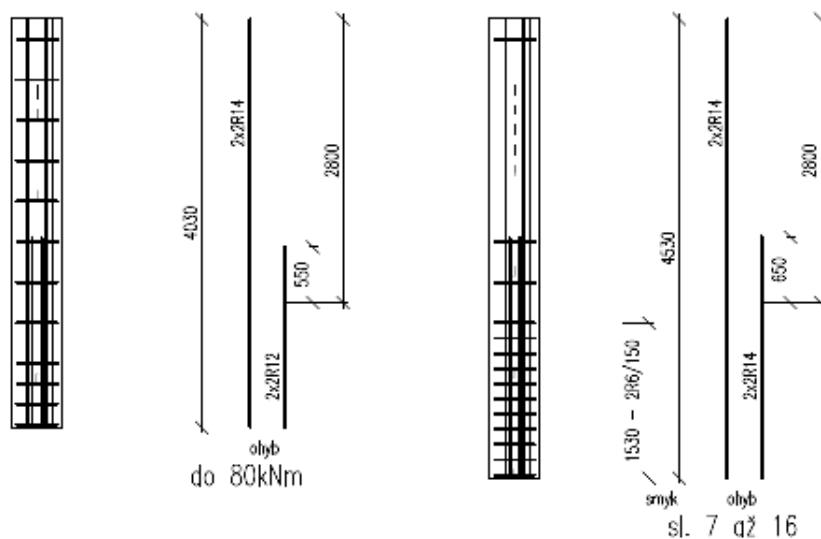


Schéma výztuže sloupků

## 4. POSOUZENÍ PILOT

### 4.1 Zemní prostředí

Na základě podrobného GTP, PRAGOPROJEKT a.s., březen 2017

- humózní sedimenty do mocnosti 0,30m
- kvartérní pokryv mocnosti do 2,0m – diluvium charakteru jílu, písčitého jílu až písčité hlíny pevné konzistence
- proterozoické horniny při povrchu zcela zvětralé (R6) charakteru hlinitého písku až písčitého jílu; níže pak R5 až R4

Podzemní voda nezastížena, jednoduché geotechnické poměry

Před vrtáním pilot pro PHS byly prováděny některé zemní práce pro objekty řady 300 - byl lokálně zaznamenán vystupující horizont R5-R4 k povrchu terénu, což dle hodnocení subdodavatele vrtných prací mohlo znamenat v některých případech nedovrtání požadovaných hloubek. Z toho důvodu bylo navrženo rezervní řešení spočívající v kratší pilotě s následným prodloužením výkopu ve směru PHS; tento způsob založení je třeba uvažovat jako výjimečný v opravdu speciálních a individuálních případech.

### 4.2 Návrh pilot

Návrh pilot z hlediska délky je proveden pro charakteristické účinky zatížení podle ČSN EN 1990 Zásady navrhování konstrukcí, návrh výztuže pro MSU.

Do délky piloty je zahrnut i kalich výšky 700mm, který bude po osazení sloupku a betonáži obsypán hutněnou zeminou.

Navržené délky pilot (včetně kalichu) jsou:

- 2,60m pro vnitřní část – nelze zkrátit
- 2,90m pro více zatížené – lze zkrátit o 0,1m\*
- 3,50m pro zapuštěný úsek stěny (sl. 7 až 17) – lze zkrátit o 0,2m\*

*Poznámka: mezní zkrácení v případě velmi obtížné vrtatelnosti, posouzení provedeno na nominální délku, přepočet pro zkrácenou variantu; v ostatních případech individuální řešení (např. plošné založení)*

Posouzení pilotového založení je provedeno programem GEO5 – osamělá pilota, výpočet horizontálního odporu zeminy volen podle ČSN 73 1004. V odst. 4.3 a 4.4. je proveden návrh délky z hlediska deformace, avšak pro zatížení v MSU (síly převzaty z odst. 3.1):

délka piloty [m]	M [kNm]	H [kN]	
2,6	22	10	A5
2,9	37	18	A4
3,5	44	36	A2

### 4.3 Pilota délky 2,60m (armokoš A5)

#### Posouzení piloty

##### Vstupní data

##### Projekt

Akce : obchvat Jílové  
Část : SO 202  
Popis : pilota 2,60m  
Odběratel : DSP  
Vypracoval : TL  
Datum : 6.10.2022  
Číslo zakázky :

##### Parametry zemín

##### qartér

Objemová tíha :  $\gamma = 18,00 \text{ kN/m}^3$   
Poissonovo číslo :  $\nu = 0,37$   
Modul přetvárnosti :  $E_{\text{def}} = 8,00 \text{ MPa}$   
Obj.tíha sat.zeminy :  $\gamma_{\text{sat}} = 18,00 \text{ kN/m}^3$   
Typ zeminy : nesoudržná  
Modul horiz.stlačitelnosti :  $\eta_h = 2,50 \text{ MN/m}^3$   
Úhel vnitřního tření :  $\varphi_{\text{ef}} = 20,00^\circ$

##### Třída F6, konzistence pevná, $S_r > 0,8$

Objemová tíha :  $\gamma = 21,00 \text{ kN/m}^3$   
Poissonovo číslo :  $\nu = 0,40$   
Modul přetvárnosti :  $E_{\text{def}} = 10,00 \text{ MPa}$   
Obj.tíha sat.zeminy :  $\gamma_{\text{sat}} = 21,00 \text{ kN/m}^3$   
Typ zeminy : nesoudržná

Modul horiz.stlačitelnosti :  $n_h = 5,00 \text{ MN/m}^3$   
Úhel vnitřního tření :  $\varphi_{ef} = 23,00^\circ$

### Geometrie

Profil piloty: kruhová

#### Rozměry

Průměr  $d = 0,75 \text{ m}$

Délka  $l = 2,60 \text{ m}$

#### Spočtené průřezové charakteristiky

Plocha  $A = 4,42\text{E-}01 \text{ m}^2$

Moment setrvačnosti  $I = 1,55\text{E-}02 \text{ m}^4$

#### Umístění

Vysazení  $h = 0,00 \text{ m}$

Hloubka upraveného terénu  $h_z = 0,00 \text{ m}$

Typ technologie: Vrtané piloty

Modul reakce podloží uvažován podle ČSN 731004.

#### Geologický profil a přiřazení zemín

Číslo	Mocnost vrstvy t [m]	Hloubka z [m]	Přiřazená zemina	Vzorek
1	1,80	0,00 .. 1,80	qartér	
2	3,20	1,80 .. 5,00	Třída F6, konzistence pevná, $S_r > 0,8$	
3	-	5,00 .. ∞	Třída F6, konzistence pevná, $S_r > 0,8$	

#### Zatížení

Číslo	Zatížení		Název	Typ	N [kN]	$M_x$ [kNm]	$M_y$ [kNm]	$H_x$ [kN]	$H_y$ [kN]
	nové	změna							
1	Ano		Zatížení č. 2	Užitné	15,00	22,00	0,00	0,00	10,00

### Posouzení čís. 1

#### Vstupní data pro výpočet vodorovné únosnosti piloty

Výpočet proveden pro zatěžovací stav číslo 1. (Zatížení č. 2)

Vodorovná únosnost posouzena ve směru maximálního účinku zatížení.

#### Maximální vnitřní síly a deformace:

Deformace hlavy piloty = -19,8 mm

Max.deformace piloty = 19,8 mm

Max.posouvající síla = 23,03 kN

Maximální moment = 26,68 kNm

#### Posouzení na tlak a ohyb

Průřez: kruhová,  $d = 0,75 \text{ m}$

Vyztužení - 9 ks profil 18,0 mm; krytí 70,0 mm

Typ konstrukce (stupně vyztužení) : pilota

Stupeň vyztužení  $\rho = 0,518 \% > 0,500 \% = \rho_{min}$

Zatížení :  $N_{Ed} = 15,00 \text{ kN}$  (tlak) ;  $M_{Ed} = 26,68 \text{ kNm}$

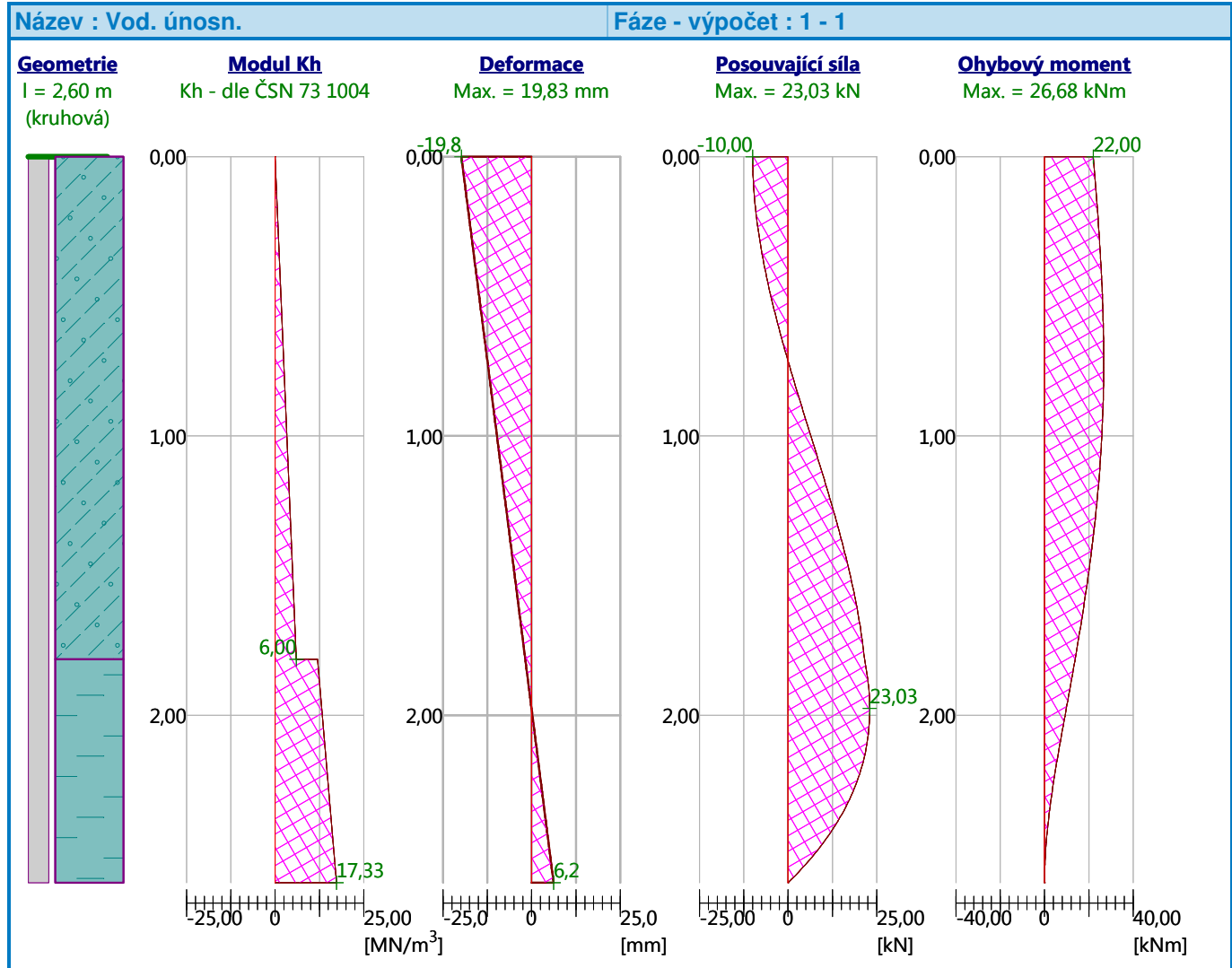
Únosnost :  $N_{Rd} = 190,47 \text{ kN}$ ;  $M_{Rd} = 338,78 \text{ kNm}$

**Navržená výztuž piloty VYHOVUJE**

**Posouzení na smyk**

Posouvající síla na mezi únosnosti:  $V_{Rd} = 139,54 \text{ kN} > 23,03 \text{ kN} = V_{Ed}$

**Průřez VYHOVUJE.**



Náklon piloty  $25,8/2600=1\%$

#### 4.4 Pilota délky 2,90m (armokoš A4)

##### Posouzení piloty

##### Vstupní data

##### Projekt

Akce : obchvat Jílové  
Část : SO 202  
Popis : pilota 2,90m  
Odběratel : DSP  
Vypracoval : TL  
Datum : 6.10.2022  
Číslo zakázky :

##### Parametry zemin

qartér

Objemová tíha :  $\gamma = 18,00 \text{ kN/m}^3$   
 Poissonovo číslo :  $\nu = 0,37$   
 Modul přetvárnosti :  $E_{\text{def}} = 8,00 \text{ MPa}$   
 Obj.tíha sat.zeminy :  $\gamma_{\text{sat}} = 18,00 \text{ kN/m}^3$   
 Typ zeminy : nesoudržná  
 Modul horiz.stlačitelnosti :  $\eta_h = 2,50 \text{ MN/m}^3$   
 Úhel vnitřního tření :  $\varphi_{\text{ef}} = 20,00^\circ$

**Třída F6, konzistence pevná,  $S_r > 0,8$**

Objemová tíha :  $\gamma = 21,00 \text{ kN/m}^3$   
 Poissonovo číslo :  $\nu = 0,40$   
 Modul přetvárnosti :  $E_{\text{def}} = 10,00 \text{ MPa}$   
 Obj.tíha sat.zeminy :  $\gamma_{\text{sat}} = 21,00 \text{ kN/m}^3$   
 Typ zeminy : nesoudržná  
 Modul horiz.stlačitelnosti :  $\eta_h = 5,00 \text{ MN/m}^3$   
 Úhel vnitřního tření :  $\varphi_{\text{ef}} = 23,00^\circ$

**Geometrie**

Profil piloty: kruhová

**Rozměry**

Průměr  $d = 0,75 \text{ m}$   
 Délka  $l = 2,90 \text{ m}$

**Spočtené průřezové charakteristiky**

Plocha  $A = 4,42\text{E-}01 \text{ m}^2$   
 Moment setrvačnosti  $I = 1,55\text{E-}02 \text{ m}^4$

**Umístění**

Vysazení  $h = 0,00 \text{ m}$   
 Hloubka upraveného terénu  $h_z = 0,00 \text{ m}$

Typ technologie: Vrtané piloty

Modul reakce podloží uvažován podle ČSN 731004.

**Geologický profil a přiřazení zemín**

Číslo	Mocnost vrstvy t [m]	Hloubka z [m]	Přiřazená zemina	Vzorek
1	1,80	0,00 .. 1,80	qartér	
2	3,20	1,80 .. 5,00	Třída F6, konzistence pevná, $S_r > 0,8$	
3	-	5,00 .. ∞	Třída F6, konzistence pevná, $S_r > 0,8$	

**Zatížení**

Číslo	Zatížení		Název	Typ	N [kN]	$M_x$ [kNm]	$M_y$ [kNm]	$H_x$ [kN]	$H_y$ [kN]
	nové	změna							
1	Ano		Zatížení č. 2	Užitné	15,00	37,00	0,00	0,00	18,00

**Celkové nastavení výpočtu**

Výpočet svislé únosnosti : analytické řešení  
 Typ výpočtu : výpočet pro odvodněné podmínky

**Nastavení výpočtu fáze**

Návrhová situace : dočasná  
Metodika posouzení : bez redukce vstupních dat

### Posouzení čís. 1

#### Vstupní data pro výpočet vodorovné únosnosti piloty

Výpočet proveden pro zatěžovací stav číslo 1. (Zatížení č. 2)  
Vodorovná únosnost posouzena ve směru maximálního účinku zatížení.

#### Maximální vnitřní síly a deformace:

Deformace hlavy piloty = -25,9 mm  
Max.deformace piloty = 25,9 mm  
Max.posouvající síla = 38,31 kN  
Maximální moment = 46,97 kNm

#### Posouzení na tlak a ohyb

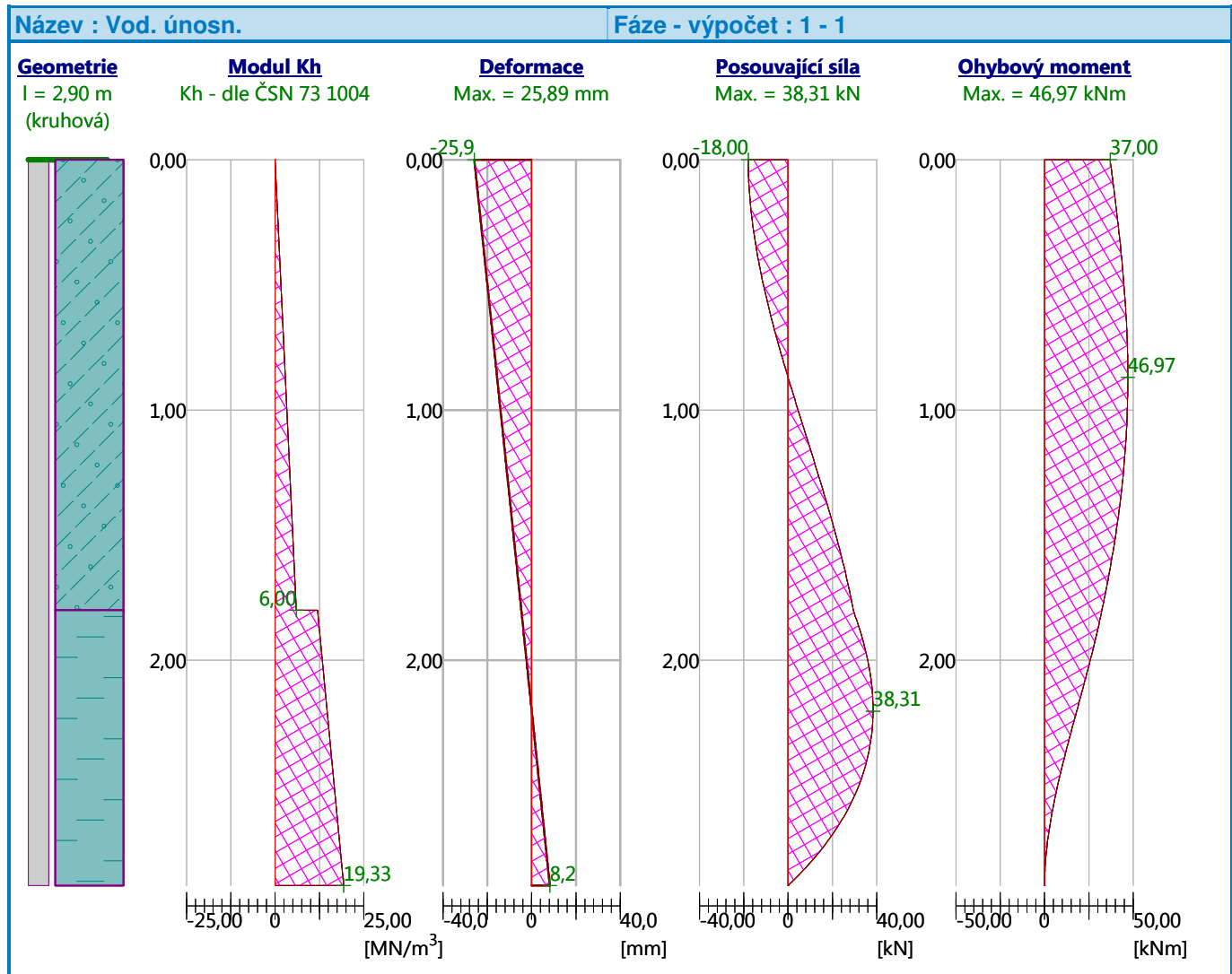
Průřez: kruhová,  $d = 0,75$  m  
Vyztužení - 9 ks profil 18,0 mm; krytí 70,0 mm  
Typ konstrukce (stupně vyztužení) : pilota  
Stupeň vyztužení  $\rho = 0,518 \% > 0,500 \% = \rho_{\min}$   
Zatížení :  $N_{Ed} = 15,00$  kN (tlak) ;  $M_{Ed} = 46,97$  kNm  
Únosnost :  $N_{Rd} = 101,34$  kN;  $M_{Rd} = 317,32$  kNm

#### Navržená výztuž piloty VYHOVUJE

#### Posouzení na smyk

Posouvající síla na mezi únosnosti:  $V_{Rd} = 139,54$  kN  $> 38,31$  kN =  $V_{Ed}$

#### Průřez VYHOVUJE.



Náklon piloty  $34,1/2900=1,17\%$

Náklon piloty při zkrácení na 2,8m (nedokumentováno): 1,28% - akceptovatelné

## Posouzení piloty

### Vstupní data

#### Projekt

Akce : obchvat Jílové  
Část : SO 202  
Popis : pilota 3,20m  
Odběratel : DSP  
Vypracoval : TL  
Datum : 28.2.2023  
Číslo zakázky :

#### Parametry zemin

##### qartér

Objemová tíha :  $\gamma = 18,00 \text{ kN/m}^3$   
Poissonovo číslo :  $\nu = 0,37$   
Modul přetvárnosti :  $E_{\text{def}} = 8,00 \text{ MPa}$

Obj.tíha sat.zeminy :  $\gamma_{\text{sat}} = 18,00 \text{ kN/m}^3$   
 Typ zeminy : nesoudržná  
 Modul horiz.stlačitelnosti :  $\eta_h = 2,50 \text{ MN/m}^3$   
 Úhel vnitřního tření :  $\varphi_{\text{ef}} = 20,00^\circ$

#### Třída F6, konzistence pevná, $S_r > 0,8$

Objemová tíha :  $\gamma = 21,00 \text{ kN/m}^3$   
 Poissonovo číslo :  $\nu = 0,40$   
 Modul přetvárnosti :  $E_{\text{def}} = 10,00 \text{ MPa}$   
 Obj.tíha sat.zeminy :  $\gamma_{\text{sat}} = 21,00 \text{ kN/m}^3$   
 Typ zeminy : nesoudržná  
 Modul horiz.stlačitelnosti :  $\eta_h = 5,00 \text{ MN/m}^3$   
 Úhel vnitřního tření :  $\varphi_{\text{ef}} = 23,00^\circ$

### Geometrie

Profil piloty: kruhová

#### Rozměry

Průměr  $d = 0,75 \text{ m}$   
 Délka  $l = 3,50 \text{ m}$

#### Spočtené průřezové charakteristiky

Plocha  $A = 4,42\text{E-}01 \text{ m}^2$   
 Moment setrvačnosti  $I = 1,55\text{E-}02 \text{ m}^4$


#### Umístění

Vysazení  $h = 0,00 \text{ m}$   
 Hloubka upraveného terénu  $h_z = 0,00 \text{ m}$

Typ technologie: Vrtané piloty

Modul reakce podloží uvažován podle ČSN 731004.

#### Geologický profil a přiřazení zemín

Číslo	Mocnost vrstvy t [m]	Hloubka z [m]	Přiřazená zemina	Vzorek
1	1,80	0,00 .. 1,80	qartér	
2	3,20	1,80 .. 5,00	Třída F6, konzistence pevná, $S_r > 0,8$	
3	-	5,00 .. ∞	Třída F6, konzistence pevná, $S_r > 0,8$	

#### Zatížení

Číslo	Zatížení		Název	Typ	N [kN]	$M_x$ [kNm]	$M_y$ [kNm]	$H_x$ [kN]	$H_y$ [kN]
	nové	změna							
1	Ano		Zatížení č. 2	Užitné	15,00	44,00	0,00	0,00	36,00

### Posouzení čís. 1

#### Vstupní data pro výpočet vodorovné únosnosti piloty

Výpočet proveden pro zatěžovací stav číslo 1. (Zatížení č. 2)

Vodorovná únosnost posouzena ve směru maximálního účinku zatížení.

#### Maximální vnitřní síly a deformace:

Deformace hlavy piloty = -25,4 mm  
 Max.deformace piloty = 25,4 mm



Max.posouvající síla = 55,25 kN  
Maximální moment = 73,33 kNm

### Posouzení na tlak a ohyb

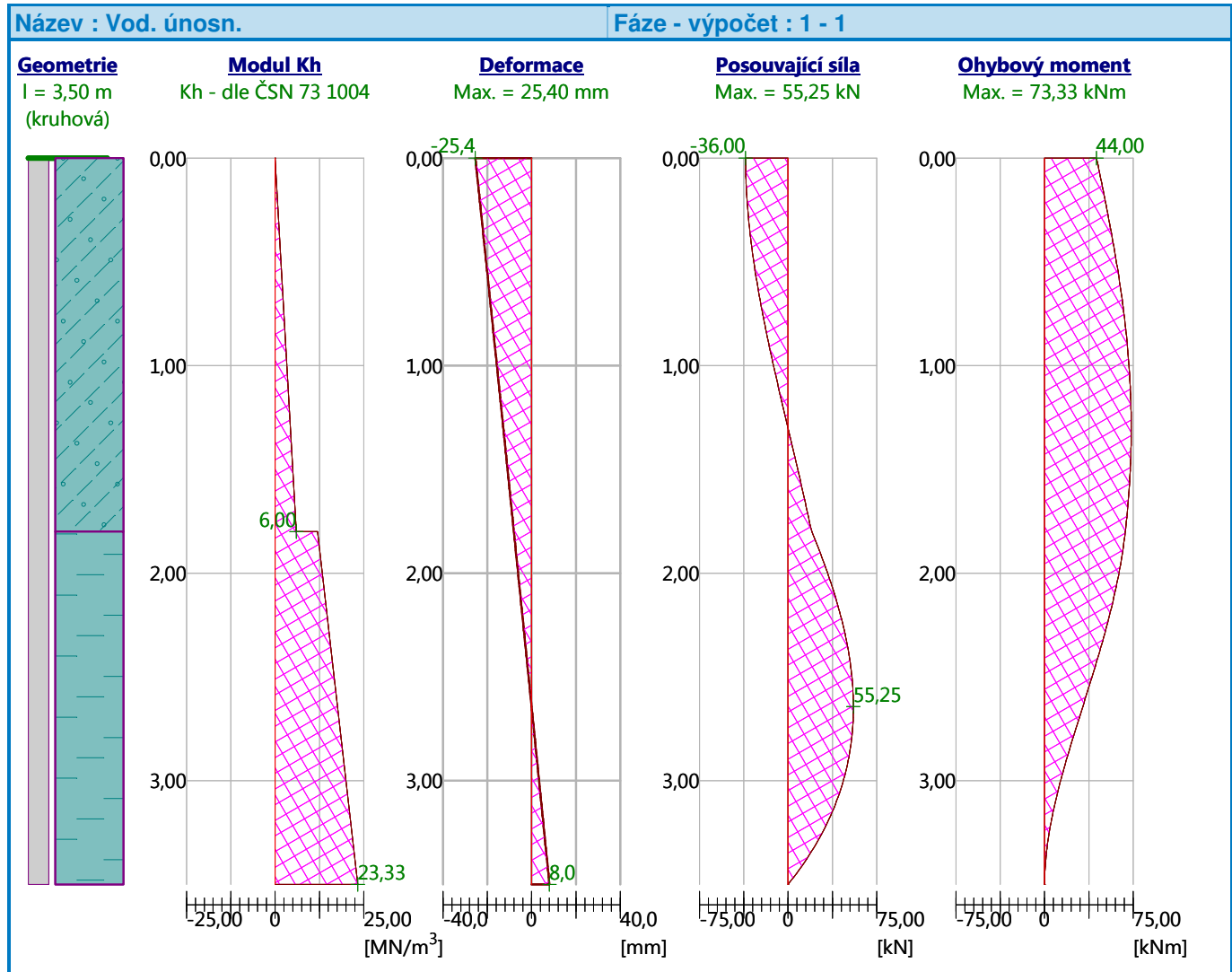
Průřez: kruhová,  $d = 0,75$  m  
Vyztužení - 9 ks profil 18,0 mm; krytí 70,0 mm  
Typ konstrukce (stupně vyztužení) : pilota  
Stupeň vyztužení  $\rho = 0,518 \% > 0,500 \% = \rho_{\min}$   
Zatížení :  $N_{Ed} = 15,00$  kN (tlak) ;  $M_{Ed} = 73,33$  kNm  
Únosnost :  $N_{Rd} = 62,98$  kN;  $M_{Rd} = 307,87$  kNm

### Navržená výztuž piloty VYHOVUJE

### Posouzení na smyk

Posouvající síla na mezi únosnosti:  $V_{Rd} = 139,54$  kN  $>$   $55,25$  kN =  $V_{Ed}$

### Průřez VYHOVUJE.



Náklon  $33,4/3500 = 1\%$  - lze ponechat.

#### 4.6 Pilota – návrh výztuže

Minimální stupeň vyztužení je dán TKP16 – plocha výztuže nemá klesnout pod 0,25% pro plochu dřívku betonu  $0,44\text{m}^2$  (= plocha navržené piloty) je tudíž  $f_{a,\text{minimální}} = 1,10\text{E-}03\text{m}^2$ .

**Tabulka 2: Minimální vyztužení vrtaných pilot**

Jmenovitá průřezová plocha dřívku piloty: $A_c$	Plocha podélné výztuže: $A_s$
$A_c \leq 0,5 \text{ m}^2$	$A_s \geq 0,5\% A_c$
$0,5 \text{ m}^2 < A_c \leq 1,0 \text{ m}^2$	$A_s \geq 0,0025 \text{ m}^2$
$A_c > 1,0 \text{ m}^2$	$A_s \geq 0,25\% A_c$

Tabulka převzata z TKP186

Návrh RDS - pilíře 9R18 po obvodě piloty, krytí výztuže 60mm od pláště výpažnice.

Není nutno posuzovat, odkazujeme na sousední SO

v Praze v prosinci 2022

doplněno v únoru 2023

zpracoval: ing. T. Landa

## PLNÁ MOC

Zmocnitelé: **IMOS Brno, a.s.**

IČ: 25322257

se sídlem Olomoucká 704/174, Černovice, 627 00 Brno,  
zapsaná v OR vedeném Krajským soudem v Brně, oddíl B, vložka 2211,  
zastoupená Ing. Robertem Suchánkem, předsedou představenstva

**PSN & DS a.s.,**

IČ: 04377036

se sídlem Hlinky 505/118, Pisárky, 603 00 Brno,  
zapsaná v OR vedeném Krajským soudem v Brně, oddíl B, vložka 7379,  
zastoupená Davidem Noskem, členem správní rady

Zmocněnec: **Froněk, spol. s r.o.,**

IČ: 47534630

se sídlem Rakovník, Zátíší 2488, PSČ 26901,  
zapsaná v OR vedeném u Městského soudu v Praze, oddíl C, vložka 15879  
zastoupená Ing. Robertem Suchánkem, jednatelem a Ing. Kamilem Hrbkem,  
prokuristou

Zmocněnec a zmocnitelé jsou společníky společnosti „Společnost pro II/105 - Severní obchvat Jílového u Prahy“, založené za účelem realizace veřejné zakázky „II/105 - Severní obchvat Jílového u Prahy“ pro zadavatele Krajská správa a údržba silnic Středočeského kraje, příspěvková organizace, IČ 00066001, se sídlem Zborovská 81/11, Smíchov, 150 00 Praha 5 („Zakázka“).

Zmocnitelé udělují zmocněnci plnou moc k jednání ve všech smluvních a technických stran Zakázky, zejména ohledně změn během výstavby (změnových listů a jiných úprav).

Zmocněnec není oprávněn, dát se dále zastoupit; to neplatí pro prokuru udělenou zmocněncem.

V Brně dne ..... 24. 10. 2022 .....  
Za zmocnítele IMOS Brno, a.s.

.....  
Ing. Robert Suchánek,  
Předseda představenstva

V Brně dne ..... 26. 10. 2022 .....  
Za zmocnítele PSN & DS a.s.,

.....  
David Nosek .....  
člen správní rady

## **Doložka konverze do dokumentu obsaženého v datové zprávě**

Tento dokument, který vznikl převedením vstupu v listinné podobě do podoby elektronické pod pořadovým číslem **104461\_013371**, skládající se z **1** stran, se doslovně shoduje s obsahem vstupu.

Vstup bez viditelného prvku.

Jméno a příjmení osoby, která konverzi provedla: **Iveta Holásková**

Vystavil: **Česká pošta, s.p.**

Pracoviště: **Praha 46**

**Česká pošta, s.p.** dne **01.12.2022**



153589383-271711-221201154935

Naše značka: TD/321/20-258/VM/23

Vyřizuje: Miroslav Valenta

Datum: 24. 11. 2023

**Krajská správa a údržba silnic**

**Středočeského kraje, příspěvková organizace**

Ing. Jan Vejvar

Oblastní pracoviště: Žižkova, 263/1,  
Říčany u Prahy 251 01

**Stavba: II/105 – Severní obchvat Jílového u Prahy**

**Věc: Stanovisko TDI k ZBV č. 28 SO 202 PHS km 1,190 – 1,330 vpravo.**

Zhotovitel stavby dne 19. 10. 2023 předložil ZBV č. 28 SO 202 PHS km 1,190 – 1,330 vpravo (Úprava způsobu zakládání).

Návrh změn upřesňuje délky pilot PHS z důvodu geotechnických podmínek a konečnou barevnou úpravu pohltivých panelů.

Změna má vliv na výměry položek soupisu prací č. 6, 7, 8, 9, 10, 11, 15, 17.

TDS potvrzuje skutečnosti uvedené v návrhu ZBV č. 28 SO 202 PHS km 1,190 – 1,330 vpravo (Úprava způsobu zakládání).

Položky oceněného soupisu prací SO 202 PHS km 1,190 – 1,330 vpravo budou fakturovány na základě skutečně provedených prací doložených měřeními a záznamy ve stavebním deníku.

M. Valenta  
Technický dozor investora

Na vědomí:  
Ing. Martin Staněk  
Ing. Kamil Hrbek  
Jan Mikeska  
Ing. Jan Klement  
Jan Prostřední