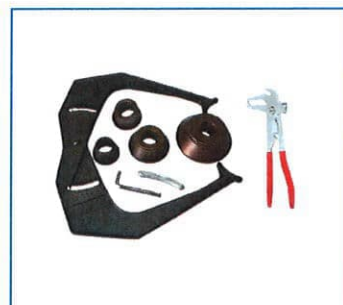
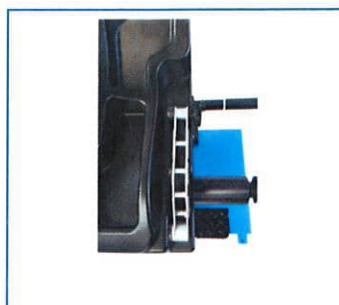


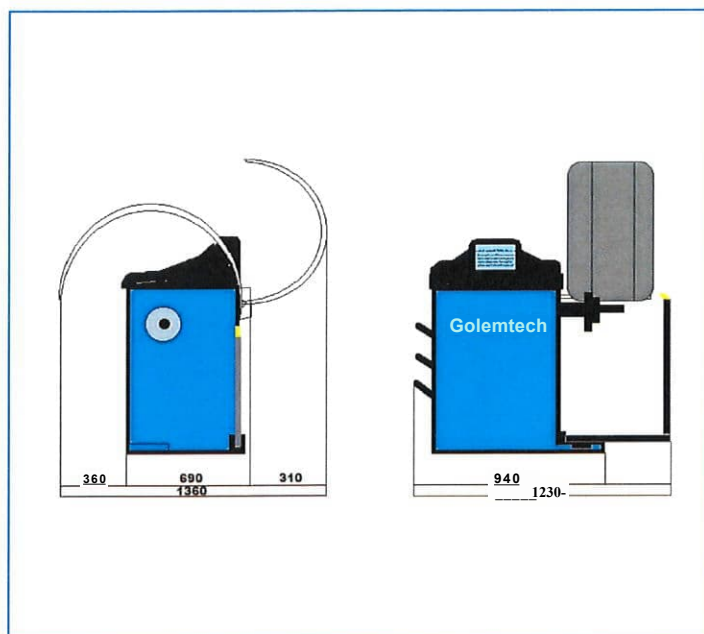


Automatická vyvažovačka osobních kol. 3D načítání všech rozměrů kola elektronickými měřítky. Programy pro MOTO i ALU kola. Samo kalibrace, diagnostika závad. Umožňuje rozdělení závaží za paprsky. Vybavena nožní brzdou.

Kód: v02



Parametry	
Hmotnost	130 kg
Maximální průměr pneumatiky	900 mm
Napájecí napětí	230 V
Výkon motoru	0,2 kW
Max. váha kola	65 kg
Rozdělení závaží za paprsky	ano
Přesnost vyvážení	i g
Vkládání rozměrů	automatické
Maximální průměr ráfku	10" - 24"
Maximální šíře ráfku	1,5" - 20"



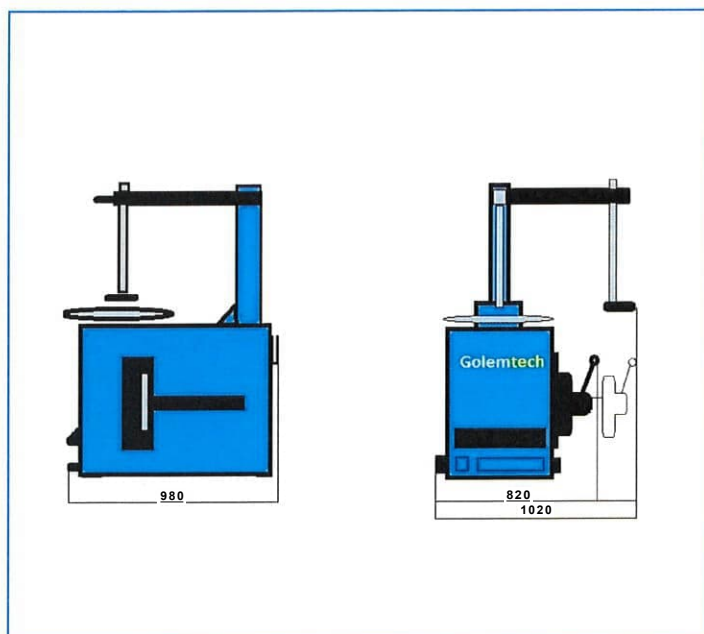


Poloautomatická zouvačka pro montáž a demontáž pneumatik osobních a lehkých užitkových automobilů. Upínací talíř s velkým rozsahem upnutí, výkyvné montážní rameno, pneuhustič s manometrem.

Kód: zOI



Parametry	
Hmotnost	200 kg
Vnější rozměr pro upevnění ráfku	10" - 21"
Vnitřní rozměr pro upevnění ráfku	12" - 24"
Maximální síř pneumatiky	355 mm
Maximální průměr pneumatiky	1040 mm
Rychlost otočné desky	7 ot/min
Montážní rameno	výkyvné
Pracovní tlak	8 - 10 bar
Napájecí napětí	400 V
Výkon motoru	0,75 kW





Měchový pneumatický zvedák s nosností 3000 kg.

Kód: pn15



Parametry	
Nosnost	3000kg
Min. výška zdvihu	137mm
Max. výška zdvihu	400mm
Pracovní tlak	6bar



Nízkotáčkový průmyslový dvoupístový kompresor vhodný pro pneuservis. Tlaková nádoba 160 l, motor 2,2 kW, tlak 8 barů.

Kód: k03



Parametry	
Hmotnost	92 kg
Napájecí napětí	400 v
Objem tlakové nádoby	160 l
Výtlačný výkon	340 l/min
Otáčky motoru	1100 ot./min.
Hlučnost	90 db

