

DÍLČÍ SMLOUVA

Číslo související Rámcové dohody: 01PU-005101

Číslo dílčí smlouvy: 60ZA-003630

ISPROFIN/ISPROFOND: 500 115 0009

uzavřená níže uvedeného dne, měsíce a roku mezi následujícími Smluvními stranami (dále jako „**Dílčí smlouva**“):

Ředitelství silnic a dálnic ČR

se sídlem: Na Pankráci 546/56, 140 00 Praha

IČO: 65993390

DIČ: CZ65993390

právní forma: příspěvková organizace

bankovní spojení:

zastoupeno:

(dále jen „**ŘSD**“)

a

ASTON – služby v ekologii, s.r.o.

se sídlem: Novomlýnská 1373/5, 110 00 Praha 1

IČO: 26072602

DIČ: CZ26072602

zápis v obchodním rejstříku: vedeném městským soudem v Praze, oddíl C, vložka 182121

právní forma: společnost s ručením omezeným

bankovní spojení:

zastoupen:

(dále jen „**Dodavatel**“)

(dále společně jen „**Smluvní strany**“)

1. Tato Dílčí smlouva byla uzavřena na základě Rámcové dohody uzavřené mezi Smluvními stranami dne 23.9.2021 postupem předvídaným v Rámcové dohodě a v zákoně č. 134/2016 Sb., o zadávání veřejných zakázek, ve znění pozdějších předpisů.
2. Práva a povinnosti Smluvních stran a ostatní skutečnosti výslovně neupravené v této Dílčí smlouvě se řídí Rámcovou dohodou, případně zákonem č. 89/2012 Sb., občanský zákoník, ve znění pozdějších předpisů.
3. Dodavatel se zavazuje na základě této Dílčí smlouvy dodat ŘSD následující Plnění:
druh Plnění (dle přílohy č. 1 a 2 Rámcové dohody): Položky dle přílohy č. 1, 2 Dílčí smlouvy – Technická specifikace a Položkový rozpočet plnění
množství / rozsah Plnění: dle přílohy č. 2 Dílčí smlouvy-Položkový rozpočet plnění
4. ŘSD se zavazuje na základě této Dílčí smlouvy zaplatit Dodavateli Cenu Plnění stanovenou dle přílohy č. 2 této Dílčí smlouvy obsahující jednotkové ceny jednotlivých položek

dodávaného Plnění, přičemž jednotková cena každé položky dodávaného Plnění bude vynásobena množstvím skutečně odebraného množství dané položky Plnění.

5. Dodavatel se zavazuje dodat Plnění ŘSD v následujícím místě:

D8, km 89,1, P, SO H 355 -DUN Mordova rokle

D8, km 78,9, L, SO A 345 – DUN nad odpočívkou Varvažov

D8, EXIT 87 – SSÚD Řehlovice, d.p. Petrovice 600, areál SSÚD – DUN s ORL

D8, km 82,84, P, SO F 310 – DUN tunelu Libouchec

D8, EXIT 64 – SSÚD Řehlovice, Hliňany 20, areál SSÚD – SN u myčky

D8, EXIT 64 – SSÚD Řehlovice, Hliňany 20, areál SSÚD – kalová jámka

6. Dodavatel se zavazuje dodat Plnění ŘSD nejpozději do 14 kalendářních dnů ode dne účinnosti této Dílčí smlouvy, nebude-li dohodnuto jinak (např. písemnou dohodou obou stran).

7. Pojmy (zkratky) použité v Dílčí smlouvě s velkými počátečními písmeny mají význam odpovídající jejich definicím v Rámcové dohodě.

8. Tato Dílčí smlouva se vyhotovuje v elektronické podobě, přičemž obě Smluvní strany obdrží její elektronický originál.

9. Nedílnou součástí této Dílčí smlouvy jsou její přílohy:

Příloha č. 1 – Položkový rozpočet Plnění

Příloha č. 2 - Dokumentace

NA DŮKAZ SVÉHO SOUHLASU S OBSAHEM TÉTO DÍLČÍ SMLOUVY K NÍ SMLUVNÍ STRANY PŘIPOJILY SVÉ ELEKTRONICKÉ PODPISY DLE ZÁKONA Č. 297/2016 SB., O SLUŽBÁCH VYTVÁŘEJÍCÍCH DŮVĚRU PRO ELEKTRONICKÉ TRANSAKCE, VE ZNĚNÍ POZDĚJŠÍCH PŘEDPISŮ.

Digitálně podepsal:

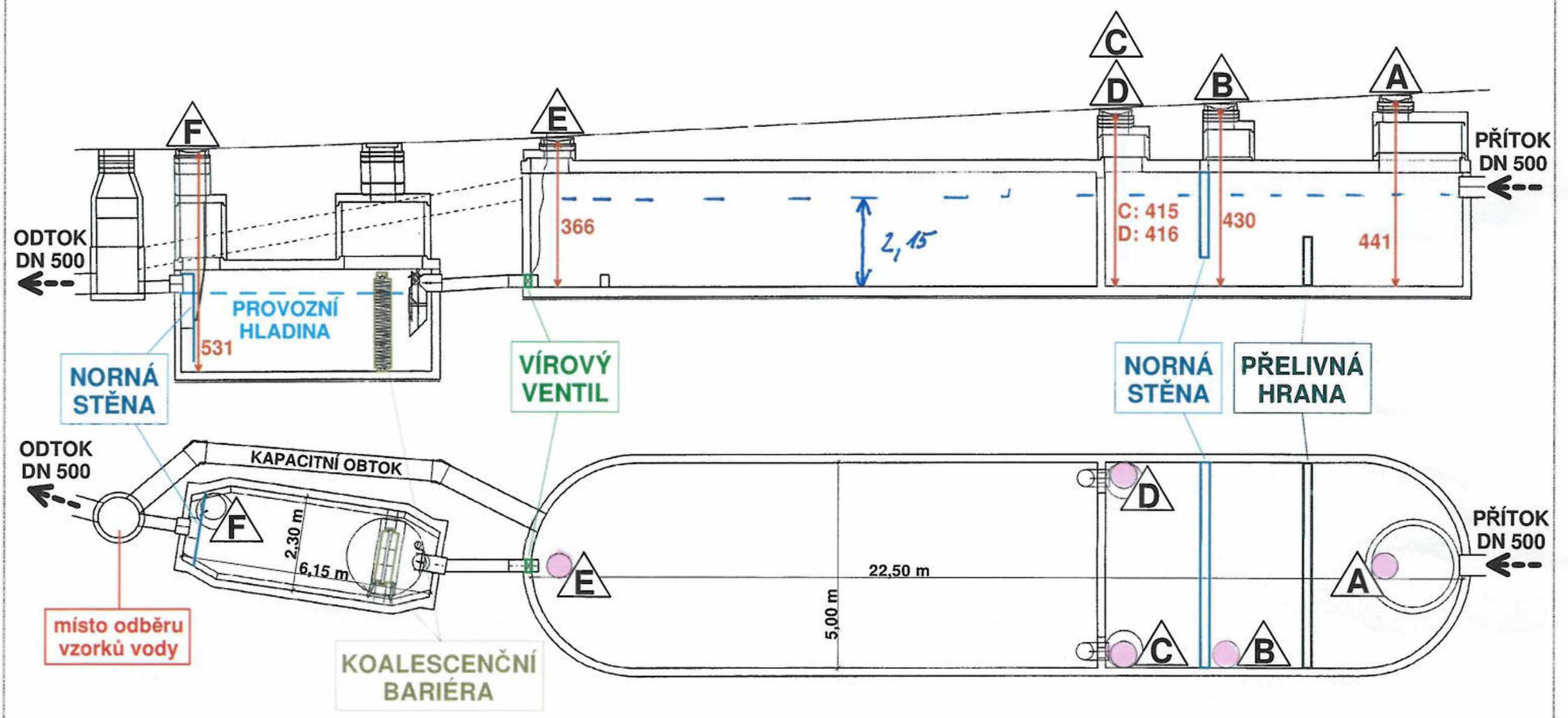
Datum: 29.11.2023 15:00:15 +01:00

Čištění dešťových nádrží - (DUN Mordova rokle, DUN nad odpočívkou, DUN areál Petrovice, DUN tunel Libouchec, SN u myčky areál Řehlovice, kalová jámka v areálu střediska Řehlovice)						
Číslo položky	Kód položky	Název položky	MJ	Cena za MJ 2023	Počet MJ	Cena celkem (Kč bez DPH)
1		Čištění dešťových nádrží - (DUN)				
2	014132	POPLATKY ZA SKLÁDKU TYP S-NO (NEBEZPEČNÝ ODPAD) - VČETNĚ ODBĚRU VZORKU A PROVEDENÍ ROZBORU SEDIMENTŮ NUTNÝCH PRO ULOŽENÍ ODPADU NA SKLÁDKU - Poplatek za uložení odloučených ropných látek z odčerpané vody a usazenin znečištěných ropnými látkami vytěžených z dešťových nádrží	t		169	
		Pozn.:				
3	11511-1	ODČERPÁNÍ VODY Z NÁDRŽE	m3		337	
		Pozn.:				
		<i>- Položka obsahuje odčerpání vody z nádrže.</i>				
4	12950	ODČERPÁNÍ USAZENÝCH KALŮ Z NÁDRŽE	m3		106	
		Pozn.:				
		<i>- Vytěžení/odčerpání kalu z nádrže včetně naložení na dopravní prostředek.</i>				
5	12473B-1	DOPRAVA KALU NA SKLÁDKU	t		169	
		Pozn.:				
		<i>- Doprava odpadu získaného při odlučování ropných látek ze znečištěné vody a usazenin z dešťových nádrží na skládku a jeho uložení (bez poplatku za skládku).</i>				
6	938541	OČIŠTĚNÍ BETON KONSTRUKCÍ TLAKOVOU VODOU DO 200 BAR	m2		1010	
		Pozn.:				
		<i>- Položka zahrnuje očištění předepsaným způsobem včetně odklizení vzniklého odpadu.</i>				
7	000000	OČIŠTĚNÍ KOALESCENČNÍHO FILTRU	ks		3	
		Pozn.:				
		<i>- Položka obsahuje všechny práce nutné k provedení demontáže, vyčištění a zpětné montáže filtrů, včetně použité mechanizace nutné k manipulaci s filtry, odvoz a uložení odpadu bez poplatku.</i>				
		Celkem cena bez DPH				638 738,00
		DPH 21%				134 134,98
		Celkem cena s DPH				772 872,98

1

[--- cm]

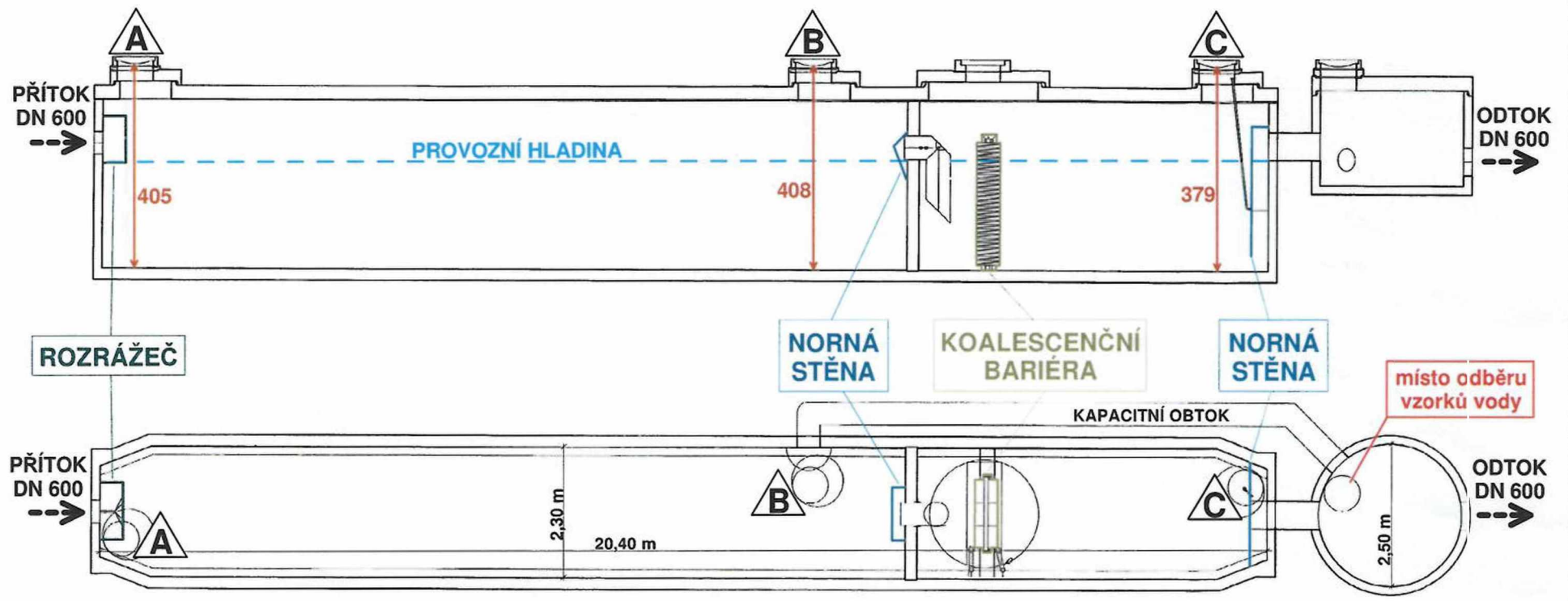
DUN Mordova rokle



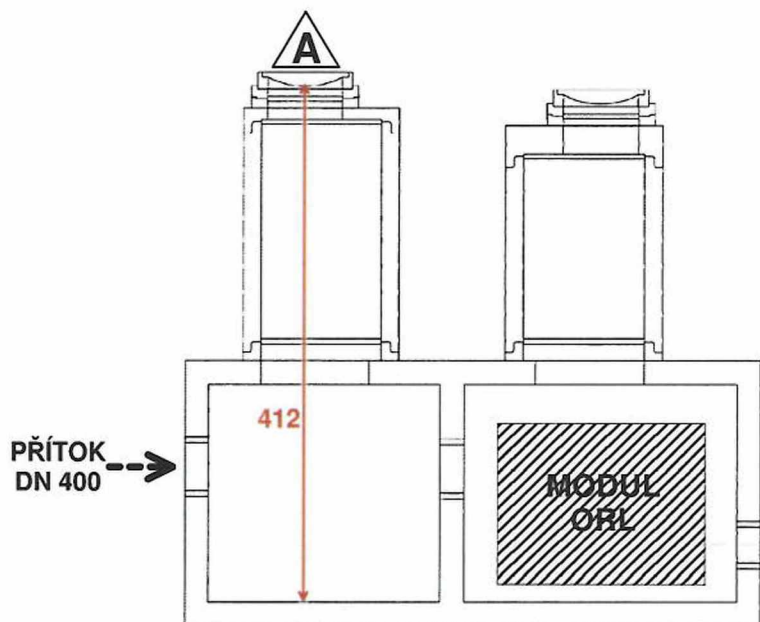
2

[--- cm]

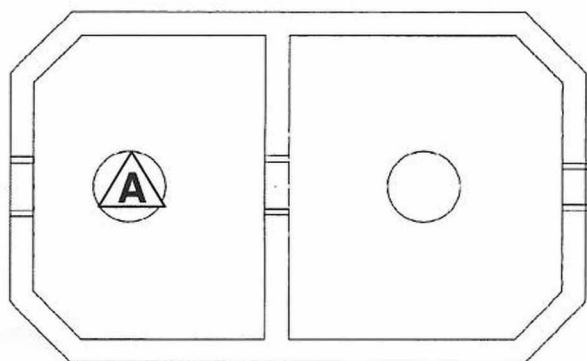
DUN nad odpočívkou



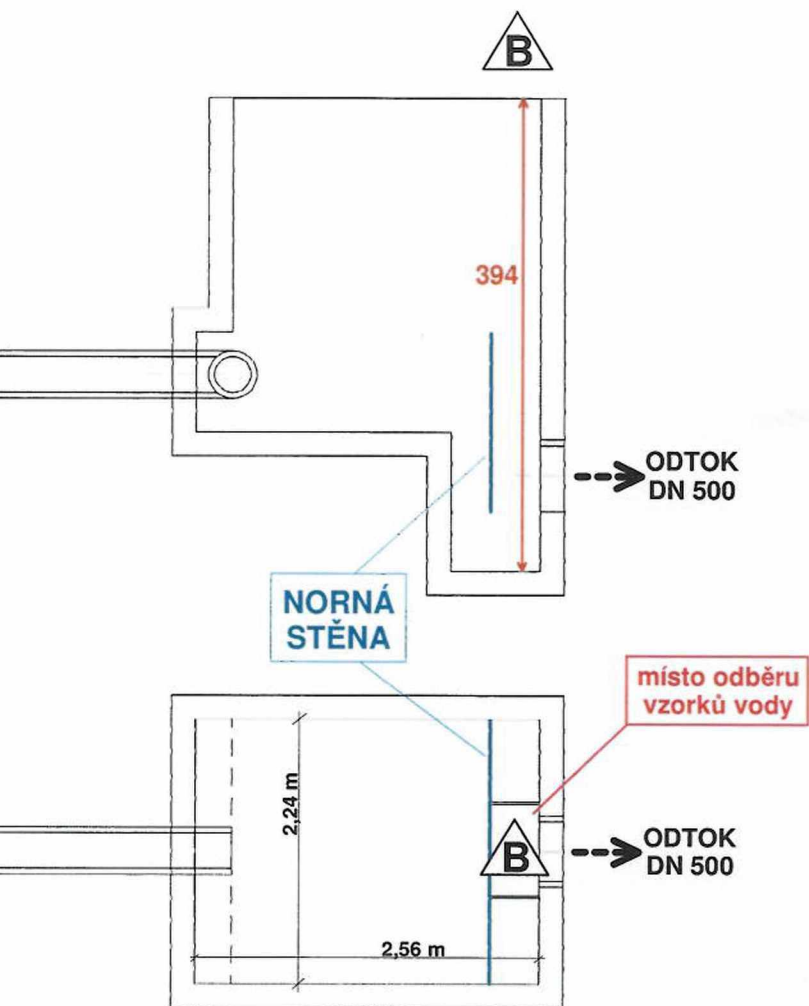
[--- cm]



PŘÍTOK
DN 400 →



DUN areálu Petrovice



4

[--- cm]

DUN tunelu Libouchec

