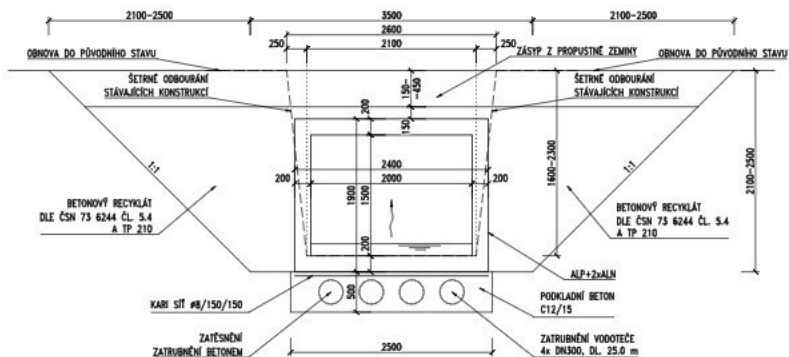
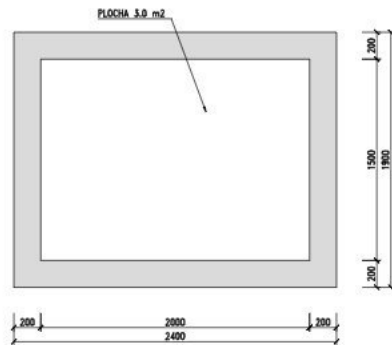


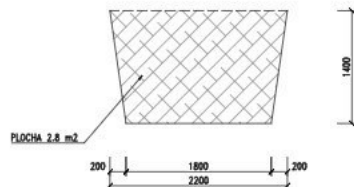
# PŘÍČNÝ ŘEZ V MÍSTĚ ZATrubNĚNÍ 1:25



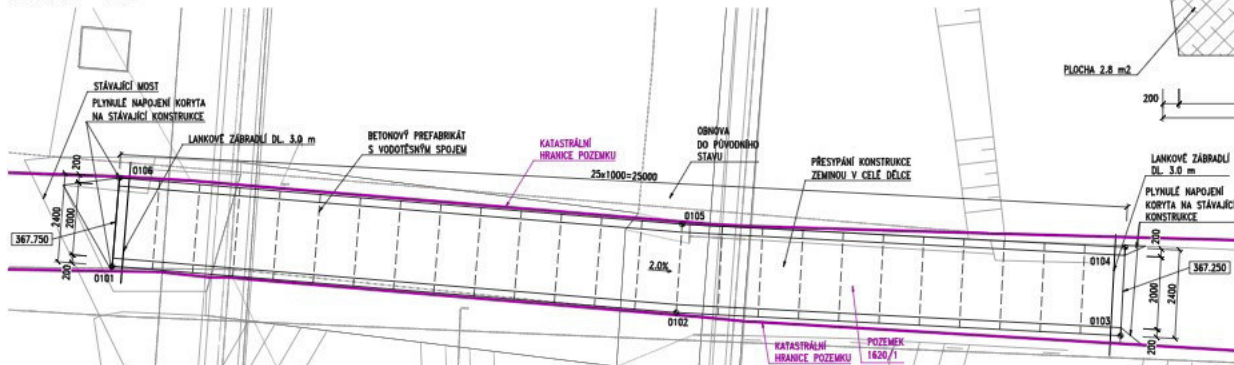
# TVAR PREFABRIKÁTU 1:15



# PŘÍČNÝ ŘEZ V MÍSTĚ STÁVAJÍCÍ MOSTU 1:25



# PŮDORYS 1:50



## POZNÁMKY:

- 1) BETON PREFABRIKÁTU C30/37 - XF4, XD3, XC3
- 2) ODBOURÁNÍ STÁVAJÍCÍCH KONSTRUKCÍ BUDE PROVÁDĚNO SETRNĚ TAK, ABY NEDOŠLO K POŠKOZENÍ ZACHOVÁVANÝCH KONSTRUKCÍ
- 3) ZEMNÍ PRÁCE BUDOU PROVÁDĚNY TAK, ABY NEDOŠLO KE ZTRÁTĚ STABILNÍ PŮLBE 6
- 4) BUDE PROVÁDĚNO PLYNULÉ NÁPOJENÍ PREFABRIKÁTŮ NA TVAR KORYTA
- 5) PROVOZOVNÍ ZATrubNĚNÍ VODOTEČE BUDE PO ZHOVĚNÍ PROPUSTKY ZATrubNĚNO
- 6) PLOCHA PRŮTOČNÉHO PROFILU JE NEZMĚNĚNA
- 7) NÁTĚR BETONOVÝCH PLOCH ALP + ZsALN
- 8) ZÁMKY PREFABRIKÁTŮ OPATŘENÉ VODOTĚSNÝM SPOJEM, NEPŘEDPOKLÁDA SE BETONĚ SPOJŮ
- 9) TVAR A ROZSAH VÝKOPŮ BUDE PŘÍPADOVĚN SKUTEČNĚ ZATrubNĚNÍM GEOTECHNICKÝM PODMÍNKÁM A PODZEMNÍM KONSTRUKCÍM, LZE VYUŽÍT PAŤENÍ PŮLBE 6

## SOUŘADNICE VYTYČOVACÍCH BODŮ

CCODEE	y..JTSK	x..JTSK
0101	688513.467	976073.385
0102	688499.482	976074.537
0103	688488.463	976075.111
0104	688488.349	976072.914
0105	688499.334	976072.342
0106	688513.287	976071.192

Návrh:	
Číslo:	Publik:
Návrh:	
Číslo:	Publik:
Návrh:	
Číslo:	Publik:

Souřadnicový systém: S-JTSK  
Výškový systém: Bpv

Číslo:	Publik:
Číslo:	Publik:
Číslo:	Publik:
Číslo:	Publik:

Objekt:	1/35 LIBEREC, MOST 35-024.2	Číslo:	
Objekt:	SO 201 - MOST EV. Č. 35-024.2	Číslo:	RDS
Průběh:	PŘEHLEDNÝ VÝKRES SANACE KORYTA SLUNĚNÉHO POTOKA	Průběh:	2