

## Krycí list ZBV

Evidenční číslo a název stavby:

II/608 Nové Ouholice - Nová Ves stavba - 16-433-2

Číslo a název stavebního objektu/provozního souboru (SO/PS):

SO 101 - Silnice II/608

Číslo a název podobjektu/rozpočtu:

SO 101 - Silnice II/608

Číslo SO/PS  
/ číslo Změny SO/PS:  
SO 101 / 4Číslo ZBV:  
12Objednatel: Krajská správa a údržba silnic Středočeského kraje, příspěvková organizace  
Zborovská 81/11, 150 21 Praha 5 - Smíchov  
IČ: 00066001

Zhotovitel: B E S s.r.o.

Sukova 625, 256 01 Benešov

IČ: 43792553

## Rekapitulace ZBV č. 12 dle Skupin 1, 2, 3, 4, 5

Údaje v Kč bez DPH:

část ZBV č.	Cena navrhovaných Změn záporných	Cena navrhovaných Změn kladných	Cena navrhovaných Změn záporných a Změn kladných celkem
12.1	0,00	0,00	0,00

Údaje v Kč bez DPH:

část ZBV č.	Cena navrhovaných Změn záporných	Cena navrhovaných Změn kladných	Cena navrhovaných Změn záporných a Změn kladných celkem
12.2	0,00	0,00	0,00

Údaje v Kč bez DPH:

část ZBV č.	Cena navrhovaných Změn záporných	Cena navrhovaných Změn kladných	Cena navrhovaných Změn záporných a Změn kladných celkem
12.3	0,00	313 766,09	313 766,09

Údaje v Kč bez DPH:

část ZBV č.	Cena navrhovaných Změn záporných	Cena navrhovaných Změn kladných	Cena navrhovaných Změn záporných a Změn kladných celkem
12.4	0,00	0,00	0,00

Údaje v Kč bez DPH:

část ZBV č.	Cena navrhovaných Změn záporných	Cena navrhovaných Změn kladných	Cena navrhovaných Změn záporných a Změn kladných celkem
12.5	0,00	0,00	0,00

Údaje v Kč bez DPH:

suma ZBV č.	Cena navrhovaných Změn záporných	Cena navrhovaných Změn kladných	Cena navrhovaných Změn záporných a Změn kladných celkem
12	0,00	313 766,09	313 766,09

Části ZBV se číslují číslem ZBV, za kterým je tečka a index udávající číslo Skupiny. Stejný systém číslování se používá pro jednotlivé Evidenční nebo Změnové listy a pro Rozpis ocenění změn položek.

## Změnový list

Název a evidenční číslo stavby:

**II/608 Nové Ouholice - Nová Ves stavba - 16-433-2**

Název stavebního objektu/provozního souboru(SO/PS):

**Silnice II/608**

Číslo SO/PS  
/ číslo Změny SO/PS:

**SO 101 / 4**

Číslo ZBV:

**12.3**

Strany smlouvy o dílo č. na realizaci výše uvedené Stavby uzavřené dne 07.10.2021 (dále jen Smlouva):

Objednatel: Krajská správa a údržba silnic Středočeského kraje, příspěvková organizace se sídlem Zborovská 81/11, 150 21 Praha 5 - Smíchov

Zhotovitel: B E S s.r.o. se sídlem Sukova 625, 256 01 Benešov

### Přílohy změnového listu:

1. Krycí list	1	počet listů
2. Změnový list	2	počet listů
3. Zápis o projednání ocenění soupisu prací	1	počet listů
4. Rozpis ocenění Změn položek	1	počet listů
5. Přehled zařazení změn do skupin	1	počet listů
6. Přehled dalších dokladů	50	počet listů

### Příjemce

Objednatel  
Zhotovitel  
Projektant (AD)  
Stavební dozor  
Supervize

Iniciátor změny: Zhotovitel

Předmět Změny: Změna čel propustků, monolitická křídla

### Popis a zdůvodnění Změny:

Původní řešení Projektové dokumentace pro provádění stavby původně předpokládalo zakončení trubního propustku DN 1000 seříznutím ve sklonu 1:2,5. Vzhledem k použití prefabrikovaných trub délky 2500 mm přesahuje řez přes 2 roury. Předpokládané řešení tak dle sdělení výrobce není možné, jelikož by došlo k omezení kruhové pevnosti celkového budovaného propustku DN 1000.

Aby nedošlo k omezení kruhové pevnosti propustku DN 1000, bylo potrubí zkráceno a ukončeno prostřednictvím monolitických betonových čel s křídly v požadovaném sklonu. Postup byl zvolen dle vzorových listů staveb pozemních komunikací (dále jen „VL“), konkrétně dle VL 02 53-03, VL 02 25-04 a VL 02 25-05. Dno mezi křídly bylo vyřešeno jako dlažba z regulačního kamene do betonu.

Zhotovitel tuto skutečnost oznámil svým dopisem „Formulář pro ohlášení změn stavby č. 12“ ze dne 19.07.2023 (příloha č. 10). Krajská správa a údržba silnic Středočeského kraje tuto změnu potvrdila podpisem výše zmíněného formuláře, který slouží zároveň jako Pokyn k provedení změny (příloha č. 11).

Tato Změna vyvolala potřebu nové položky č. 327365, která byla převzata ze Smlouvy o Dílo a potřebu nových položek č. 272315 a 333125, které byly oceněny dle Oborového třídílníku stavebních konstrukcí a prací staveb 2023.

Z informací o náplni položek a jednotlivých činnostech obsažených v soupisu prací, ani z ostatních dostupných pokladů, nemohl Zhotovitel předpokládat, že k takové skutečnosti dojde.

Jedná se o Změnu nepodstatnou, která je tak podle § 5, odst. 1, písmeno c) resp. § 10 Směrnice R-SM-36 Krajské správy a údržby silnic Středočeského kraje upřesňující provádění změn závazků dle zákona č. 134/2016 Sb., o zadávání veřejných zakázek zařazený do Skupiny 3.

Zároveň se jedná o práce, které nemění celkovou povahu veřejné zakázky. Z hlediska Zákona o zadávání veřejných zakázek č. 134/2016 Sb. Tato Změna nepředstavuje vznik podstatné změny závazku a dle § 222, odst. 6) se jedná o změnu nepředvídatelnou.

## Změnový list

Název a evidenční číslo stavby: <b>II/608 Nové Ouholice - Nová Ves stavba - 16-433-2</b> Název stavebního objektu/provozního souboru(SO/PS): <b>Silnice II/608</b>	Číslo SO/PS / číslo Změny SO/PS: <b>SO 101 / 4</b>	Číslo ZBV: <b>12.3</b>
---	--	---------------------------

Údaje v Kč bez DPH:

Cena navrhovaných Změn záporných	Cena navrhovaných Změn kladných	Cena navrhovaných Změn záporných a Změn kladných celkem	Součet absolutních hodnot Změn kladných a Změn Záporných
<b>0,00</b>	<b>313 766,09</b>	<b>313 766,09</b>	<b>313 766,09</b>

Technická pomoc Objednatele                      jméno Daniel Löffler                      podpis

---

**Podpis vyjadřuje souhlas se Změnou:**

Zhotovitel (stavbyvedoucí)                      jméno Ing. Radim Poustka                      podpis

Projektant (autorský dozor)                      jméno Ing. Karel Bartyzal                      podpis

Stavební dozor                      jméno Ing. Leoš Buřval                      podpis

Supervize (Regionální dotační kancelář)                      jméno                      podpis

Zástupce Objednatele                      jméno Martin Voříšek                      podpis

Zástupce Objednatele odpovědný za cenové  
projednání Změny                      jméno Ing. Jaroslava Jurková                      podpis

Objednatel a Zhotovitel se dohodli, že u tohoto SO/PS, který je součástí uvedené Stavby, budou provedeny Změny, jež jsou podrobně popsány, zdůvodněny, dokladovány a oceněny v Dokumentaci této Změny. Smluvní strany shodně prohlašují, že Změny dle tohoto Změnového listu nejsou zlepšením dle čl. 13.2 Obchodních podmínek. Tento Změnový list představuje Dodatek Smlouvy o dílo. Smlouva se mění v rozsahu upraveném v tomto Změnovém listu. V ostatním zůstávají práva a povinnosti Objednatele a Zhotovitele sjednané ve Smlouvě nedotčeny. Na důkaz toho připojují příslušné osoby oprávněné jednat jménem nebo v zastoupení Objednatele a Zhotovitele své podpisy.

Objednatel (Oprávněná osoba  
Objednatele) - KSÚS                      jméno Ing. Jan Fidler, DiS.                      podpis

Objednatel (Oprávněná osoba  
Objednatele) - obec Nová Ves                      jméno Lukáš Jansa                      podpis

Zhotovitel - BES                      jméno Ing. Jan Freudl                      podpis

Zhotovitel - Metrostav Infrastructure                      jméno Ing. Marek Steiner                      podpis

Zhotovitel - Metrostav Infrastructure                      jméno Ing. Zdeněk Ludvík                      podpis

# ZÁPIS

o projednání ocenění soupisu prací a ceny stavebního objektu/provozního souboru (SO/PS)

pro všechny skupiny - pro ZBV číslo: 12

**Název stavby:**

II/608 Nové Ouholice - Nová Ves stavba

**Číslo SO/PS / číslo Změny SO/PS:**

SO 101 / 4

**Číslo a název stavebního objektu/provozního souboru (SO/PS):**

SO 101 - Silnice II/608

**Číslo a název podobjektu/rozpočtu:**

SO 101 - Silnice II/608

Údaje v Kč bez DPH

Cena SO/PS dle smlouvy
1 - zadat
<b>38 464 101,23</b>

Poznámka: Cenu všech Změn záporných v předchozích Změnách na SO/PS a cenu navrhovaných Změn záporných na SO/PS je nutno zadávat se znaménkem minus (-)

**Cena SO/PS v předchozích ZBV:**

Údaje v Kč bez DPH

	Cena všech Změn záporných v předchozích Změnách na SO/PS	Cena všech Změn kladných v předchozích Změnách na SO/PS	Cena SO/PS po všech předchozích Změnách	Rozdíl ceny SO/PS po všech předchozích Změnách a ve Smlouvě
2	3 - zadat	4 - zadat	5=1+3+4	6=5-1
stavební/montážní práce	-12 645 940,17	15 103 776,81	40 921 937,87	2 457 836,64

**Cena SO/PS v této ZBV a po této ZBV:**

Údaje v Kč bez DPH

	Cena navrhovaných Změn záporných na SO/PS	Cena navrhovaných Změn kladných na SO/PS	Cena všech Změn kladných na SO/PS (předchozích a navrhovaných)	Cena všech Změn kladných na SO/PS k ceně SO/PS dle Smlouvy v %
7	8 - zadat	9 - zadat	10 = 4+9	11=(10/1)*100
stavební/montážní práce	0,00	313 766,09	15 417 542,90	40,08

**Cena SO/PS po této ZBV:**

Údaje v Kč bez DPH

	Cena všech Změn záporných na SO/PS (předchozích a navrhovaných)	Cena SO/PS po této změně	Rozdíl ceny SO/PS po této Změně oproti ceně SO/PS dle Smlouvy	Rozdíl ceny SO/PS po této Změně oproti ceně SO/PS dle Smlouvy v %
12	13=3+8	14=1+13+10	15=14-1	16=(15/1)*100
stavební/montážní práce	-12 645 940,17	41 235 703,96	2 771 602,73	7,21

## Rozpis položek a cen Změny

Název stavby dle SoD: 16-433-2 - II/608 Nové Ouholice - Nová Ves stavba Číslo a název SO/PS: SO 101 - Silnice II/608 Číslo a název rozpočtu: SO 101 - Silnice II/608								ZMĚNA SOUPISU PRACÍ (SO/PS) č. 4					
								Skupina Změn: 3					
Poř. č. pol.	Kód položky	Název položky	m.j.	Množství ve Smlouvě	Množství ve Změně	Množství rozdílu	Cena za m.j. v Kč	Cena celkem ve Smlouvě v Kč	Změny záporné v Kč	Změny kladné v Kč	Cena celkem ve Změně v Kč	Rozdíl cen celkem v Kč	Rozdíl cen celkem v %
1	2	3	4	5	6	7	8	9	10	11	12	13	14
11	132738.SKL	HLOUBENÍ RÝH ŠÍŘ DO 2M PAŽ I NEPAŽI TŘ. I, ODVOZ DO 20KM	M3	94,875	104,475	9,600	359,76	34 132,23	---	3 453,70	37 585,93	3 453,70	10,12
16	17481	ZÁSYP JAM A RÝH Z NAKUPOVANÝCH MATERIÁLŮ	M3	59,800	65,650	5,850	638,28	38 169,14	---	3 733,94	41 903,08	3 733,94	9,78
28	465512	DLAŽBY Z LOMOVÉHO KAMENE NA MC	M3	4,368	12,368	8,000	5 096,92	22 263,35	---	40 775,36	63 038,71	40 775,36	183,15
<b>Celkem za položky ze Smlouvy dotčené Změnou</b>								<b>94 564,72</b>	<b>0,00</b>	<b>47 963,00</b>	<b>142 527,72</b>	<b>47 963,00</b>	<b>50,72</b>
<b>Nové položky</b>													
133	272315.N	ZÁKLADY Z PROSTÉHO BETONU DO C30/37	M3	0,000	6,000	6,000	4 924,70	0,00	---	29 548,20	29 548,20	29 548,20	100,00
134	327365	VÝZTUŽ ZDÍ A STĚN PODP A VOL Z OCELI 10505, B500B	T	0,000	1,350	1,350	30 683,62	0,00	---	41 422,89	41 422,89	41 422,89	100,00
135	333125.N	MOSTNÍ OPĚRY A KŘÍDLA Z DÍLCŮ ŽELEZOBETON DO C30/37	M3	0,000	9,000	9,000	21 648,00	0,00	---	194 832,00	194 832,00	194 832,00	100,00
<b>Celkem za nové položky</b>								<b>0,00</b>	<b>0,00</b>	<b>265 803,09</b>	<b>265 803,09</b>	<b>265 803,09</b>	<b>100,00</b>
<b>Celkem za všechny změněné položky</b>								<b>94 564,72</b>	<b>0,00</b>	<b>313 766,09</b>	<b>408 330,81</b>	<b>313 766,09</b>	<b>331,80</b>
<b>Celkem za stavební objekt</b>								<b>38 464 101,23</b>	<b>0,00</b>	<b>313 766,09</b>	<b>38 777 867,32</b>	<b>313 766,09</b>	<b>0,82</b>
<b>Celkem za stavební objekt po všech změnách</b>								<b>38 464 101,23</b>	<b>-12 645 940,17</b>	<b>15 417 542,90</b>	<b>41 235 703,96</b>	<b>2 771 602,73</b>	<b>7,21</b>

Odpovědný zástupce Objednatele i odpovědný zástupce Zhotovitele odsouhlasují skladbu měněných položek i nových položek, včetně jejich výměr, vyjadřujících předkládanou změnu. Potvrzují zároveň skutečné provedení prací a oprávněnost změny.

Za Zhotovitele: Ing. Radim Poustka, (stavbyvedoucí)

Za Objednatele: Ing. Leoš Buřval, (TDS/TDI)

Podpis:

Podpis:

PŘEHLED ZAŘAZENÍ ZMĚN DO SKUPIN (údaje v Kč bez DPH)

Název a evidenční číslo stavby: II/608 Nové Ouholice - Nová Ves stavba - 16-433-2

1	Přijatá smluvní částka bez rezervy a DPH	115 909 397,90 Kč
2=1+19+20	Aktuální smluvní částka (cena stavby)	117 123 292,91 Kč
	Aktuální smluvní částka (cena stavby) vč. DPH	141 719 184,42 Kč
3=(2/1)*100	Procento změny Přijaté smluvní částky	101,05 %
4=(25/1)*100	Sledování vyhrazených změn (Skupina 1)	0,00 %
5=(28/1)*100	Sledování záměny položek (Skupina 2)	0,00%

6=32+36	Suma Změn kladných a Změn záporných Skupiny 3 a Skupiny 4	722 423,26 Kč
7=(6/1)*100	Sledování limitu 30% - součet Skupiny 3 a Skupiny 4	0,62%
8=1*0,3	Zákonný limit 30% pro Skupinu 3 a Skupinu 4	34 772 819,37 Kč

12=(1)*0,15	Limit	17 386 409,69 Kč
13=(39)/(1)	Sledování limitu v %	0,42%
14=ABS(37)+(38)	Hodnota skupiny 5	491 471,75 Kč

Skupiny Změn																						
			- 1 -			- 2 -			- 3 -			- 4 -			- 5 -							
			Vyhrazená změna (Doměrky) (dle §100 zákona č. 134/2016 Sb.)			Záměna položek (dle §222 odst. (7) zákona č. 134/2016 Sb.)			Změny nepředvídané (dle §222 odst. (6) zákona č. 134/2016 Sb.)			Změny nezbytné (dle §222 odst. (5) zákona č. 134/2016 Sb.)			Změny de minimis Změny neměnní celkovou povahou veřejné zakázky (dle §222 odst. (4) zákona č. 134/2016 Sb.)							
SO	ZBV č.	Název SO/PS / Předmět Změny	Změny záporné (zadávat se znaménkem minus)	Změny kladné	Hodnota ZBV	Změny záporné (zadávat se znaménkem minus)	Změny kladné	Suma Změn záporných a Změn kladných	Změny záporné (zadávat se znaménkem minus)	Změny kladné	Suma Změn záporných a Změn kladných	Změny záporné (zadávat se znaménkem minus)	Změny kladné	Suma Změn záporných a Změn kladných	Suma abs. hodnot Změn záporných a Změn kladných	Změny záporné (zadávat se znaménkem minus)	Změny kladné	Suma Změn záporných a Změn kladných	Suma abs. hodnot Změn záporných a Změn kladných	Změny záporné (zadávat se znaménkem minus)	Změny kladné	Limit 15%
16	17	18	19=23+26+29+33+37	20=24+27+30+34+38	21=19+20	23	24	25=23+24	26	27	28=26+27	29	30	32=29+30	32A= 29 +30	33	34	36=33+34	36A= 33 +34	37	38	39= 37 +38
			- 22 401 125,51 Kč	23 615 020,52 Kč	1 213 895,01 Kč	0,00 Kč	0,00 Kč	0,00 Kč	0,00 Kč	0,00 Kč	0,00 Kč	- 22 401 125,51 Kč	23 123 548,77 Kč	722 423,26 Kč	45 524 674,28 Kč	0,00 Kč	0,00 Kč	0,00 Kč	0,00 Kč	0,00 Kč	491 471,75 Kč	491 471,75 Kč
SO 201	01	Most ev.č. 608-011 přes strouhu v obci Nové Ouholice / Úprava způsobu založení mostu	- 486 899,68 Kč	1 373 330,40 Kč	886 430,72 Kč	0,00 Kč	0,00 Kč	0,00 Kč	0,00 Kč	0,00 Kč	0,00 Kč	- 486 899,68 Kč	1 373 330,40 Kč	886 430,72 Kč	1 860 230,08 Kč	0,00 Kč	0,00 Kč	0,00 Kč	0,00 Kč	0,00 Kč	0,00 Kč	0,00 Kč
SO 101	02	Silnice II/608 / Úprava podkladních vrstev	- 12 645 940,17 Kč	11 827 200,00 Kč	- 818 740,17 Kč	0,00 Kč	0,00 Kč	0,00 Kč	0,00 Kč	0,00 Kč	0,00 Kč	- 12 645 940,17 Kč	11 827 200,00 Kč	- 818 740,17 Kč	24 473 140,17 Kč	0,00 Kč	0,00 Kč	0,00 Kč	0,00 Kč	0,00 Kč	0,00 Kč	0,00 Kč
SO 001	03	Příprava území - kraj / Úprava podkladních vrstev	- 8 329 427,79 Kč	601 055,94 Kč	- 7 728 371,85 Kč	0,00 Kč	0,00 Kč	0,00 Kč	0,00 Kč	0,00 Kč	0,00 Kč	- 8 329 427,79 Kč	601 055,94 Kč	- 7 728 371,85 Kč	8 930 483,73 Kč	0,00 Kč	0,00 Kč	0,00 Kč	0,00 Kč	0,00 Kč	0,00 Kč	0,00 Kč
SO 202	04	Most ev.č. 608-014 přes Bakovský potok v obci Nové Ouholice / Mostní závěr	- 461 957,91 Kč	1 012 287,47 Kč	550 329,56 Kč	0,00 Kč	0,00 Kč	0,00 Kč	0,00 Kč	0,00 Kč	0,00 Kč	- 461 957,91 Kč	1 012 287,47 Kč	550 329,56 Kč	1 474 245,38 Kč	0,00 Kč	0,00 Kč	0,00 Kč	0,00 Kč	0,00 Kč	0,00 Kč	0,00 Kč
SO 102	05	Komunikace ŘSD / Změna konstrukce vozovky	- 413 664,44 Kč	424 400,00 Kč	10 735,56 Kč	0,00 Kč	0,00 Kč	0,00 Kč	0,00 Kč	0,00 Kč	0,00 Kč	- 413 664,44 Kč	424 400,00 Kč	10 735,56 Kč	838 064,44 Kč	0,00 Kč	0,00 Kč	0,00 Kč	0,00 Kč	0,00 Kč	0,00 Kč	0,00 Kč
SO 101	06	Silnice II/608 / Železobetonové a betonové konstrukce	0,00 Kč	2 248 716,95 Kč	2 248 716,95 Kč	0,00 Kč	0,00 Kč	0,00 Kč	0,00 Kč	0,00 Kč	0,00 Kč	0,00 Kč	2 248 716,95 Kč	2 248 716,95 Kč	2 248 716,95 Kč	0,00 Kč	0,00 Kč	0,00 Kč	0,00 Kč	0,00 Kč	0,00 Kč	0,00 Kč
SO 301	07	Odvodnění silnice II/608 Nové Ouholice / Změna třídy těžitelnost horniny	- 51 340,52 Kč	359 228,80 Kč	307 888,28 Kč	0,00 Kč	0,00 Kč	0,00 Kč	0,00 Kč	0,00 Kč	0,00 Kč	- 51 340,52 Kč	359 228,80 Kč	307 888,28 Kč	410 569,32 Kč	0,00 Kč	0,00 Kč	0,00 Kč	0,00 Kč	0,00 Kč	0,00 Kč	0,00 Kč
SO 180	08	Dopravně inženýrská opatření / Doplnění DIO	0,00 Kč	491 471,75 Kč	491 471,75 Kč	0,00 Kč	0,00 Kč	0,00 Kč	0,00 Kč	0,00 Kč	0,00 Kč	0,00 Kč	0,00 Kč	0,00 Kč	0,00 Kč	0,00 Kč	0,00 Kč	0,00 Kč	0,00 Kč	0,00 Kč	491 471,75 Kč	491 471,75 Kč
SO 101	09	Silnice II/608 / Úprava prostoru mezimostí SO 201 a 202, nová konstrukce násypu	0,00 Kč	1 027 859,86 Kč	1 027 859,86 Kč	0,00 Kč	0,00 Kč	0,00 Kč	0,00 Kč	0,00 Kč	0,00 Kč	0,00 Kč	1 027 859,86 Kč	1 027 859,86 Kč	1 027 859,86 Kč	0,00 Kč	0,00 Kč	0,00 Kč	0,00 Kč	0,00 Kč	0,00 Kč	0,00 Kč
SO 101 PD2	10	Chodník Nová Ves-Nové Ouholice / Změna vjezdů, provedení konstrukcí chodníku a odstranění podkladu	- 11 895,00 Kč	736 824,47 Kč	724 929,47 Kč	0,00 Kč	0,00 Kč	0,00 Kč	0,00 Kč	0,00 Kč	0,00 Kč	- 11 895,00 Kč	736 824,47 Kč	724 929,47 Kč	748 719,47 Kč	0,00 Kč	0,00 Kč	0,00 Kč	0,00 Kč	0,00 Kč	0,00 Kč	0,00 Kč
SO 301	11	Odvodnění silnice II/608 Nové Ouholice / Vsakovací nádrž	0,00 Kč	3 198 878,79 Kč	3 198 878,79 Kč	0,00 Kč	0,00 Kč	0,00 Kč	0,00 Kč	0,00 Kč	0,00 Kč	0,00 Kč	3 198 878,79 Kč	3 198 878,79 Kč	3 198 878,79 Kč	0,00 Kč	0,00 Kč	0,00 Kč	0,00 Kč	0,00 Kč	0,00 Kč	0,00 Kč
SO 101	12	Silnice II/608 / Změna čel propustku, monolitická křídla	0,00 Kč	313 766,09 Kč	313 766,09 Kč	0,00 Kč	0,00 Kč	0,00 Kč	0,00 Kč	0,00 Kč	0,00 Kč	0,00 Kč	313 766,09 Kč	313 766,09 Kč	313 766,09 Kč	0,00 Kč	0,00 Kč	0,00 Kč	0,00 Kč	0,00 Kč	0,00 Kč	0,00 Kč

Poznámka Formulář má informativní charakter a zobrazuje stav k datu předložení Evidenčního listu vyhrazené změny, Změnového listu ke schválení.

## Přehled dalších dokladů

Číslo ZBV:	12
Evidenční číslo a název stavby:	II/608 Nové Ouholice - Nová Ves stavba - 16-433-2
Číslo a název stavebního objektu / provozního souboru (SO/PS):	SO 101 - Silnice II/608
Číslo a název podobjektu / rozpočtu:	SO 101 - Silnice II/608
Číslo SO/PS / číslo změny SO/PS:	SO 101 / 4

DOKLAD	Součást dokumentace ZBV	
	ANO	NE - Uloženo
	Počet listů	
7. Soupis prací	25	
8. Přehled nových položek	1	
9. Vzorový příčný řez - využití pol. č. 272315.N	1	
10. Ohlášení změny stavby č. 12 ze dne 19.07.2023	2	
11. Pokyn k Ohlášení změn stavby č. 12	2	
12. Fotodokumentace	8	
13. Dodací list k 2. čelu propustku	1	
14. Dodací list k 1. čelu propustku	1	
15. Expediční list č. TD_2300161	5	
16. Souhlasné stanovisko k oznámeným změnám č. 12	1	
17. Vyjádření Technického dozoru stavebníka ze dne 14.09.2023	1	
18. Vyjádření Autorského dozoru ze dne 02.10.2023	1	
<b>Počet listů celkem</b>	<b>49</b>	

NÁZEV A EVIDENČNÍ ČÍSLO  
STAVBY: II/608 Nové Ouholice - Nová Ves stavba - 16-433-2

NÁZEV SO: SO 101 - Silnice II/608

CENA SO (ZE SMLOUVY): 38 464 101,23 Kč

CENA VŠECH ZBV: 2 771 602,73 Kč

CENA SO PO VŠECH ZMĚNÁCH: 41 235 703,96 Kč

## SOUPIS PRACÍ SE ZBV

### SO 101 - Silnice II/608

P.č.	Kód	Var. Název	MJ	Množství MJ	JOC	Cena [Kč]
<b>0 - Všeobecné konstrukce a práce</b>						
1	014101	A POPLATKY ZA SKLÁDKU - zemina	M3	21 221,385	104,45 Kč	2 216 573,66 Kč
doplňující popis						
výkaz výměr		21120,010=21 120,010 [A] dle pol.123738.SKL 26*0,25=6,500 [B] dle pol.12931.SKL 94,875=94,875 [C] dle pol.132738.SKL Celkem: A+B+C=21 221,385 [D]				
ZBV: 02				-21 120,010		-2 205 985,04 Kč
výkaz výměr						
ZBV: 09				698,110		72 917,59 Kč
výkaz výměr						
technická specifikace						
<b>CELKEM:</b>				<b>799,485</b>		<b>83 506,21 Kč</b>
2	014101	B POPLATKY ZA SKLÁDKU - kamenivo, kámen	M3	17,888	104,45 Kč	1 868,40 Kč
doplňující popis						
výkaz výměr		17,888=17,888 [A] dle pol.967138.SKL				
technická specifikace						
3	014101	C POPLATKY ZA SKLÁDKU - prostý beton, cihla, směs	M3	488,219	452,60 Kč	220 967,92 Kč



P.č.	Kód	Var. Název	MJ	Množství MJ	JOC	Cena [Kč]
doplňující popis						
výkaz výměr		404,800=404,800 [A] dle pol.113348.SKL 69,863=69,863 [C] dle pol.967148.SKL 13,556=13,556 [B] dle pol.967158.SKL Celkem: A+C+B=488,219 [D]				
technická specifikace						
97	014101	D POPLATKY ZA SKLÁDKU - železobeton	M3	0,000	452,60 Kč	0,00 Kč
doplňující popis						
výkaz výměr						
ZBV: 06					427,751	193 600,10 Kč
výkaz výměr						
technická specifikace		zahrnuje veškeré poplatky provozovateli skládky související s uložením odpadu na skládce.				
<b>CELKEM:</b>				<b>427,751</b>		<b>193 600,10 Kč</b>
4	014211	POPLATKY ZA ZEMNÍK - ORNICE	M3	1 097,898	208,89 Kč	229 339,91 Kč
doplňující popis						
výkaz výměr		901,488+196,410=1 097,898 [A]				
technická specifikace						
0 - Všeobecné konstrukce a práce						729 282,54 Kč
P.č.	Kód	Var. Název	MJ	Množství MJ	JOC	Cena [Kč]
<b>1 - Zemní práce</b>						
96	11314	ODSTRANĚNÍ KRYTU ZPEVNĚNÝCH PLOCH S CEMENTOVÝM POJIVEM	M3	0,000	1 300,00 Kč	0,00 Kč
doplňující popis		Položka zahrnuje veškerou manipulaci s vybouranou sutí a s vybouranými hmotami vč. uložení na skládku. Nezahrnuje poplatek za skládku, který se vykazuje v položce 014101 (s výjimkou malého množství bouraného materiálu, kde je možné poplatek zahrnout do jednotkové ceny bourání)				
výkaz výměr						
technická specifikace		Položka zahrnuje veškerou manipulaci s vybouranou sutí a s vybouranými hmotami vč. uložení na skládku. Nezahrnuje poplatek za skládku, který se vykazuje v položce 0141** (s výjimkou malého množství bouraného materiálu, kde je možné poplatek zahrnout do jednotkové ceny bourání – tento fakt musí být uveden v doplňujícím textu k položce).				

P.č.	Kód	Var. Název	MJ	Množství MJ	JOC	Cena [Kč]
5	113348	SKL ODSTRAN PODKL ZPEVNĚNÝCH PLOCH S CEM POJIVEM, ODVOZ DO 20KM	M3	404,800	266,92 Kč	108 049,22 Kč
doplňující popis		odvoz a uložení na skládku				
výkaz výměr		VYBOURÁNÍ STÁVAJÍCÍHO KSC PLOCHA OMĚŘENÁ ZE SITUACE*TLOUŠŤKA VRSTVY Z DIAGNOSTIKY 1580*0,09+2626*0,1=404,800 [A]				
technická specifikace						
6	113763	FRÉZOVÁNÍ DRÁŽKY PRŮŘEZU DO 300MM2 V ASFALTOVÉ VOZOVCE	m	7 293,000	29,01 Kč	211 569,93 Kč
doplňující popis		FRÉZOVÁNÍ DRÁŽKY 20X12 V ASFALTOVÉ VOZOVCE PRO ASFALTOVOU ZÁLIVKU				
výkaz výměr		OMĚŘENO ZE SITUACE 2246+1826+40+19+25+40+50+22+396+47+26+2266+20+1+15+19+62+13+16+24+31+34+14+20+21=7 293,000 [A]				
technická specifikace						
7	123738	SKL ODKOP PRO SPOD STAVBU SILNIC A ŽELEZNIC TŘ. I, ODVOZ DO 20KM	M3	21 120,010	133,46 Kč	2 818 676,53 Kč
doplňující popis		odvoz na skládku				
výkaz výměr		PLOCHA Z ŘEZU*DÉLKA 4,1*92+5,41*62+4,91*134+3,5*77+3,9*90+6,6*30+3,6*237+6*42+5*179+4,5*110+2,85*110+5*232+3,6*59+5,5*28+6,4*69+4,1*135+2,8*79+3,25*53+6,6*84+5,1*330+4,55*46+3,2*57+6*34+5,5*91+4,7*32+3,5*54+6,25*120+3,2*59+4,6*31+5,8*26+5,2*120+3,6*46+6,2*52+5*239+4,9*115+3,85*275+4,05*63+7,1*108+4,5*136+4,6*67+3,7*66+4,5*39+5,3*96+3,3*32+3,2*147+3,6*72+3,5*34=20 572,010 [A]  VÝKOP STÁVAJÍCÍHO PODLOŽÍ V KM 0,72 - 0,76 V TL. 1,0 M PLOCHA Z ŘEZU*DÉLKA ÚSEKU 7,5*40+6,2*40=548,000 [B]  Celkem: A+B=21 120,010 [C]				
ZBV: 02					-14 784,007	-1 973 073,57 Kč
výkaz výměr						
technická specifikace						
<b>CELKEM:</b>				<b>6 336,003</b>		<b>845 602,96 Kč</b>
8	125738	OR VYKOPÁVKY ZE ZEMNÍKŮ A SKLÁDEK TŘ. I, ODVOZ DO 20KM	M3	1 097,898	249,51 Kč	273 936,53 Kč
doplňující popis		naložení a dovoz ornice pro rozproštění				
výkaz výměr		901,488+196,410=1 097,898 [A]				

P.č.	Kód	Var. Název	MJ	Množství MJ	JOC	Cena [Kč]
technická specifikace						
9	12931	SKL ČIŠTĚNÍ PŘÍKOPŮ OD NÁNOSU DO 0,25M3/M	m	26,000	92,84 Kč	2 413,84 Kč
doplňující popis		odvoz a uložení na skládku				
výkaz výměr		PROČIŠTĚNÍ V MÍSTECH VYÚSTĚNÍ KANALIZACE 11+15=26,000 [A]				
technická specifikace						
10	129958	ČIŠTĚNÍ POTRUBÍ DN DO 600MM	m	11,500	382,97 Kč	4 404,15 Kč
doplňující popis		včetně likvidace vzniklého odpadu				
výkaz výměr		PROČIŠTĚNÍ STÁVAJÍCÍCH PROPUSTKŮ 11,5=11,500 [A]				
technická specifikace						
11	132738	SKL HLOUBENÍ RÝH ŠÍŘ DO 2M PAŽ I NEPAŽ TŘ. I, ODVOZ DO 20KM	M3	94,875	359,76 Kč	34 132,23 Kč
doplňující popis		odvoz na skládku				
výkaz výměr		PROPUSTEK KM 0,735 PLOCHA Z ŘEZU*DÉLKA VÝKOPU 8,25*11,5=94,875 [A]				
ZBV: 12				9,600		3 453,70 Kč
výkaz výměr						
technická specifikace						
<b>CELKEM:</b>				<b>104,475</b>		<b>37 585,93 Kč</b>
238	132838	HLOUBENÍ RÝH ŠÍŘ DO 2M PAŽ I NEPAŽ TŘ. II, ODVOZ DO 20KM	M3	0,000	580,25 Kč	0,00 Kč
doplňující popis						
výkaz výměr						
ZBV: 09				698,110		405 078,33 Kč
výkaz výměr						
technická specifikace		položka zahrnuje: - vodorovná a svislá doprava, přemístění, přeložení, manipulace s výkopkem				

P.č.	Kód	Var. Název	MJ	Množství MJ	JOC	Cena [Kč]
		<ul style="list-style-type: none"> <li>- kompletní provedení vykopávky nezapažené i zapažené</li> <li>- ošetření výkopiště po celou dobu práce v něm vč. klimatických opatření</li> <li>- ztížení vykopávek v blízkosti podzemního vedení, konstrukcí a objektů vč. jejich dočasného zajištění</li> <li>- ztížení pod vodou, v okolí výbušnin, ve stísněných prostorech a pod.</li> <li>- těžení po vrstvách, pásech a po jiných nutných částech (figurách)</li> <li>- čerpání vody vč. čerpacích jímek, potrubí a pohotovostní čerpací soupravy (viz ustanovení k pol. 1151,2)</li> <li>- potřebné snížení hladiny podzemní vody</li> <li>- těžení a rozpojování jednotlivých balvanů</li> <li>- vytahování a nošení výkopku</li> <li>- svahování a přesvah. svahů do konečného tvaru, výměna hornin v podloží a v pláni znehodnocené klimatickými vlivy</li> <li>- eventuelně nutné druhotné rozpojení odstřelené horniny</li> <li>- ruční vykopávky, odstranění kořenů a napadávek</li> <li>- pažení, vzepření a rozepření vč. přepažování (vyjma štětových stěn)</li> <li>- úpravu, ochranu a očištění dna, základové spáry, stěn a svahů</li> <li>- odvedení nebo obvedení vody v okolí výkopiště a ve výkopišti</li> <li>- třídění výkopku</li> <li>- veškeré pomocné konstrukce umožňující provedení vykopávky (příjezdy, sjezdy, nájezdy, lešení, podpěr. konstr., přemostění, zpevněné plochy, zakrytí a pod.)</li> <li>- nezahrnuje uložení zeminy (na skládku, do násypu) ani poplatky za skládku, vykazují se v položce č.0141**</li> </ul>				
<b>CELKEM:</b>				<b>698,110</b>		<b>405 078,33 Kč</b>
12	17120	SKL ULOŽENÍ SYPANINY DO NÁSYPŮ A NA SKLÁDKY BEZ ZHUTNĚNÍ	M3	21 214,885	11,61 Kč	246 304,81 Kč
doplňující popis		uložení na skládku				
výkaz výměr		21120,010=21 120,010 [A] dle pol.123738.SKL 94,875=94,875 [B] dle pol.132738.SKL Celkem: A+B=21 214,885 [C]				
ZBV: 02				-14 784,007		-171 642,32 Kč
výkaz výměr						
technická specifikace						
<b>CELKEM:</b>				<b>6 430,878</b>		<b>74 662,49 Kč</b>
13	17180	ULOŽENÍ SYPANINY DO NÁSYPŮ Z NAKUPOVANÝCH MATERIÁLŮ	M3	2 208,930	386,27 Kč	853 243,39 Kč
doplňující popis						
výkaz výměr		PLOCHA Z ŘEZU*DÉLKA 1,17*62+1,64*134+7,5*42+0,05*69+0,01*135+0,15*79+0,85*53+2*91+1,3*32+0,6*59+1*31+9,6*52+0,81*275+0,9*63+3*96+0,12*147+1,8*72+1,06*34=2 208,930 [A]				
ZBV: 09				698,110		269 658,95 Kč
výkaz výměr						
technická specifikace						

P.č.	Kód	Var. Název	MJ	Množství MJ	JOC	Cena [Kč]
<b>CELKEM:</b>				<b>2 907,040</b>		<b>1 122 902,34 Kč</b>
14	17180	AZ ULOŽENÍ SYPANINY DO NÁSYPŮ Z NAKUPOVANÝCH MATERIÁLŮ	M3	10 638,450	386,27 Kč	4 109 314,08 Kč
doplňující popis		AKTIVNÍ ZÓNA, TL. 0,5M				
výkaz výměr		<p>ÚSEK KM 0,0-1,2  HLAVNÍ TRASA VČETNĚ SJEZDŮ MIMO AUTOBUSOVÝ ZÁLIV  PLOCHA ŠTĚRKODRTĚ* TLOUŠŤKA AZ  <math>(2516+170+1477+2494+17,5+28+176+1478,5+56,5+202+6,6+9,1+12,5+12,5+19+35+15+5,5)*1,15*0,5+46*0,5+66*0,5+22*0,5+180*0,5+56*0,5+72*0,5+306*0,5+858*0,5=5 823,153</math> [A]  VOZOVKOVÉ VRSTVY - AUTOBUSOVÝ ZÁLIV  PLOCHA ŠTĚRKODRTĚ* TLOUŠŤKA AZ, AUTOBUSOVÝ ZÁLIV  <math>83*1,1*0,5+114*1,1*0,5=108,350</math> [B]</p> <p>ÚSEK KM 1,2-KÚ  VOZOVKOVÉ VRSTVY HLAVNÍ TRASA VČETNĚ SJEZDŮ  PLOCHA ŠTĚRKODRTĚ* TLOUŠŤKA AZ  <math>(3660+166+3663+45+69+17+40+44+36+19+12)*1,15*0,5+208*0,5+95*0,5+120*0,5+26*0,5</math>  VOZOVKOVÉ VRSTVY - AUTOBUSOVÝ ZÁLIV  PLOCHA ŠTĚRKODRTĚ* TLOUŠŤKA AZ, AUTOBUSOVÝ ZÁLIV  <math>68*1,1*0,5=4 687,947</math> [C]  VOZOVKOVÉ VRSTVY - PODÉLNÉ STÁNÍ PRO OA  PLOCHA ŠTĚRKODRTĚ* TLOUŠŤKA AZ, PODÉLNÉ STÁNÍ PRO OA  <math>38*0,5=19,000</math> [D]</p> <p>Celkem: A+B+C+D=10 638,450 [E]</p>				
ZBV: 02				-7 446,915		-2 876 519,86 Kč
výkaz výměr						
technická specifikace						
<b>CELKEM:</b>				<b>3 191,535</b>		<b>1 232 794,22 Kč</b>
15	17380	ZEMNÍ KRAJNICE A DOSYPÁVKY Z NAKUPOVANÝCH MATERIÁLŮ	M3	1 110,756	562,84 Kč	625 177,91 Kč
doplňující popis		DOSYPÁVKA KRAJNICE, MATERIÁL MIN. PODMÍNEČNĚ VHODNÝ				
výkaz výměr		PLOCHA Z ŘEZU*DĚLKA $0,15*92+0,41*62+0,17*50+0,1*85+0,055*77+0,23*90+0,035*30+0,052*237+1,24*42+0,17*48+0,06*151+0,34*94+0,06*127+0,35*101+0,06*132+0,05*86+0,23*69+0,052*135+0,23*42+0,03*20+0,37*18+0,02*22+0,05*32+0,06*104+0,35*84+0,06*226+0,3*46+0,06*57+0,7*34+0,053*175+0,94*120+0,05*59+0,3*31+0,3*192+0,35*52+0,38*162+0,06*39+0,05*106+0,05*167+0,05*171+0,42*108+0,05*136+0,47*42+0,22*20+0,1*21+0,053*26+0,52*39+0,4*75+0,05*53+0,14*147+0,05*71+0,06*36+0,06*5,5+0,4*11+0,4*14,5+0,06*4+0,06*4,4+0,06*4,5+0,06*9+0,4*9,5+0,4*36+0,4*12,5+0,4*12,5+0,4*9+0,4*10,6+0,4*12+0,06*9+0,06*10+0,06*16+0,06*15+0,053*30+0,06*23+0,06*12+0,42*90+0,03*30+0,2*110+0,3*59+0,4*69+0,2*57+0,22*54+0,25*108+0,19*67+0,3*147=1 110,756$ [A]				
technická specifikace						
16	17481	ZÁSYPAK JAM A RÝH Z NAKUPOVANÝCH MATERIÁLŮ	M3	59,800	638,28 Kč	38 169,14 Kč

P.č.	Kód	Var. Název	MJ	Množství MJ	JOC	Cena [Kč]
doplňující popis						
výkaz výměr		PROPUSTEK KM 0,735 PLOCHA Z ŘEZU*DÉLKA 5,2*11,5=59,800 [A]				
ZBV:	12			5,850		3 733,94 Kč
výkaz výměr						
technická specifikace						
<b>CELKEM:</b>				<b>65,650</b>		<b>41 903,08 Kč</b>
17	18110	ÚPRAVA PLÁŇE SE ZHUTNĚNÍM V HORNINĚ TŘ. I	m2	21 324,080	12,77 Kč	272 308,50 Kč
doplňující popis						
výkaz výměr		ÚSEK KM 0,0-1,2 HLAVNÍ TRASA VČETNĚ SJEZDŮ MIMO AUTOBUSOVÝ ZÁLIV (2516+170+1477+2494+17,5+28+176+1478,5+56,5+202+6,6+9,1+12,5+12,5+19+35)*1,15+46+66+22+180+56+72+306+858=11 622,730 [A] VOZOVKOVÉ VRSTVY - AUTOBUSOVÝ ZÁLIV 83*1,1+114*1,1=216,700 [B]				
		ÚSEK KM 1,2-KÚ VOZOVKOVÉ VRSTVY HLAVNÍ TRASA VČETNĚ SJEZDŮ (3660+166+3663+45+69+17+40+44+36+19)*1,15+208+95+120+26=9 371,850 [C] VOZOVKOVÉ VRSTVY - AUTOBUSOVÝ ZÁLIV 68*1,1=74,800 [D] VOZOVKOVÉ VRSTVY - PODÉLNÉ STÁNÍ PRO OA 38=38,000 [E]				
		Celkem: A+B+C+D+E=21 324,080 [F]				
ZBV:	09			396,670		5 065,48 Kč
výkaz výměr						
technická specifikace						
<b>CELKEM:</b>				<b>21 720,750</b>		<b>277 373,98 Kč</b>
18	18220	ROZPROSTŘENÍ ORNICE VE SVAHU	M3	901,488	26,69 Kč	24 060,71 Kč
doplňující popis						
výkaz výměr		OHUMUSOVÁNÍ VE SVAHU, TL. 0,2M PLOCHA OMĚŘENÁ ZE SITUACE*KOEFICIENT SKLONU*TL.OHUMUSOVÁNÍ (14+82+31,5+3,5+72+284+180+27+452+361,5+81+76,5+127+28+28,5+126+25+5,5+165+96+587+70,5+28+38+3+5+158+32+13+20+24+9+3+28+40+25,5+11,5+10,5+30+13,5+7,5+2+146+109,5+13+5+68+47				

P.č.	Kód	Var. Název	MJ	Množství MJ	JOC	Cena [Kč]
		+49+13+8+14,5+3,5+0,5+1,5+8+4,5+5+14,5+40+49)*1,12*0,2=901,488 [A]				
technická specifikace						
19	18230	ROZPROSTŘENÍ ORNICE V ROVINĚ	M3	196,410	17,41 Kč	3 419,50 Kč
doplňující popis		OHUMUSOVÁNÍ V ROVINĚ, TL. 0,2M				
výkaz výměr		PLOCHA OMĚŘENÁ ZE SITUACE*TL.OHUMUSOVÁNÍ;OHUMUSOVÁNÍ PRO ZELENÉ PÁSY MEZI KOM.A CHODNÍKEM (2,8+11,9+19,6+7,8+16,8+12,2+8,7+29,1+14,7+26+39,3+7,4+75+17,5+74+54,7+11,7+58,9+1,9+38,1+71,3+8+14,4+49,2+24,2+8+10,15+41,2+57+17,5+18,5+97,5+10+7+20)*0,2=196,410 [A]				
technická specifikace						
1 - Zemní práce						5 290 935,11 Kč

P.č.	Kód	Var. Název	MJ	Množství MJ	JOC	Cena [Kč]
<b>2 - Základy</b>						
20	21263	TRATIVODY KOMPLET Z TRUB Z PLAST HMOT DN DO 150MM	m	3 096,500	271,56 Kč	840 885,54 Kč
doplňující popis		DRENÁŽ DN 150 HDPE, SN 8, ŠP LOŽE TL. 0,1 M, PŘI SKLONU<1% LOŽE Z PODKLADNÍHO BETONU C8/10; OBSYP HK 8/32,F2, ZÁSYP HK 22/32 F2				
výkaz výměr		OMĚŘENO ZE SITUACE 513+151+127+654+31+226+59+175+71+724,5+59,5+305,5=3 096,500 [A]				
ZBV: 02				-3 096,500		-840 885,54 Kč
výkaz výměr						
ZBV: 09				104,000		28 242,24 Kč
výkaz výměr						
technická specifikace						

**CELKEM:** **104,000** **28 242,24 Kč**

21	21450	SANAČNÍ VRSTVY Z KAMENIVA	M3	548,000	588,37 Kč	322 426,76 Kč
doplňující popis		NÁSYP Z KAMENITÉ SYPANINY VÝŠKY 1,0 M Z KAMENIVA MAX. ZRNO 250 MM				
výkaz výměr		VÝMĚNA PODLOŽÍ NÁSYPU V KM 0,72 - 0,76 V TL. 1,0 M KAMENITOU SYPANINOU PLOCHA Z ŘEZU*DĚLKA ÚSEKU 7,5*40+6,2*40=548,000 [A]				
technická specifikace						
22	21461	SEPARAČNÍ GEOTEXTILIE	m2	760,000	60,35 Kč	45 866,00 Kč

P.č.	Kód	Var. Název	MJ	Množství MJ	JOC	Cena [Kč]
doplňující popis		SEPARAČNĚ - VÝZTUŽNÁ GEOTEXILIE, MIN. PEVNOST 100 kN/m, ODOLNOST PROTI PROTlačENÍ CBR>3kN, ODOLNOST PROTI PROTRŽENÍ<10 MM, MAX PRŮTAŽNOST 15%				
výkaz výměr		pro oddělení kamenité sypaniny, km 0,72-0,76 délka z řezu*délka úseku 10*40+9*40=760,000 [A]				
technická specifikace						
90	215663	N ÚPRAVA PODLOŽÍ HYDRAULICKÝMI POJIVY DO 2% HL DO 0,5M	m2	0,000	243,00 Kč	0,00 Kč
doplňující popis		prvotní promletí do půl metru s 2% pojiv				
výkaz výměr						
ZBV: 02				15 400,000		3 742 200,00 Kč
výkaz výměr						
technická specifikace		položka zahrnuje zafrézování předepsaného množství hydraulického pojiva do podloží do hloubky do 0,5m, zhutnění druh hydraulického pojiva stanoví zadávací dokumentace				
<b>CELKEM:</b>				<b>15 400,000</b>		<b>3 742 200,00 Kč</b>
133	272315	N ZÁKLADY Z PROSTÉHO BETONU DO C30/37	M3	0,000	4 924,70 Kč	0,00 Kč
doplňující popis						
výkaz výměr						
ZBV: 12				6,000		29 548,20 Kč
výkaz výměr						
technická specifikace		<ul style="list-style-type: none"> <li>- dodání čerstvého betonu (betonové směsi) požadované kvality, jeho uložení do požadovaného tvaru při jakékoliv hustotě výztuže, konzistenci čerstvého betonu a způsobu hutnění, ošetření a ochranu betonu,</li> <li>- zhotovení nepropustného, mrazuvzdorného betonu a betonu požadované trvanlivosti a vlastností,</li> <li>- užití potřebných přísad a technologií výroby betonu,</li> <li>- zřízení pracovních a dilatačních spar, včetně potřebných úprav, výplně, vložek, opracování, očištění a ošetření,</li> <li>- bednění požadovaných konstr. (i ztracené) s úpravou dle požadované kvality povrchu betonu, včetně odbedňovacích a odskrúžovacích prostředků,</li> <li>- podpěrné konstr. (skruže) a lešení všech druhů pro bednění, uložení čerstvého betonu, výztuže a doplňkových konstr., vč. požadovaných otvorů, ochranných a bezpečnostních opatření a základů těchto konstrukcí a lešení,</li> <li>- vytvoření kotevních čel, kapes, nálitků, a sedel,</li> <li>- zřízení všech požadovaných otvorů, kapes, výklenků, prostupů, dutin, drážek a pod., vč. ztížení práce a úprav kolem nich,</li> <li>- úpravy pro osazení výztuže, doplňkových konstrukcí a vybavení,</li> <li>- úpravy povrchu pro položení požadované izolace, povlaků a nátěrů, případně vyspravení,</li> <li>- ztížení práce u kabelových a injektážních trubek a ostatních zařízení osazovaných do betonu,</li> <li>- konstrukce betonových kloubů, upevnění kotevních prvků a doplňkových konstrukcí,</li> <li>- nátěry zabraňující soudržnost betonu a bednění,</li> </ul>				



P.č.	Kód	Var. Název	MJ	Množství MJ	JOC	Cena [Kč]
		- výplň, těsnění a tmelení spar a spojů, - opatření povrchů betonu izolací proti zemi vlhkosti v částech, kde přijdou do styku se zeminou nebo kamenivem, - případné zřízení spojovací vrstvy u základů, - úpravy pro osazení zařízení ochrany konstrukce proti vlivu bludných proudů,				

**CELKEM:** **6,000** **29 548,20 Kč**

23	289971	OPLÁŠTĚNÍ (ZPEVNĚNÍ) Z GEOTEXILIE	m2	7 741,250	52,22 Kč	404 248,08 Kč
----	--------	-----------------------------------	----	-----------	----------	---------------

doplňující popis FILTRAČNĚ SEPARAČNÍ NETKANÁ GEOTEXILIE

výkaz výměr DÉLKA GEOTEXILIE PRO OBALENÍ TRATIVODU Z ŘEZU\*DÉLKA TRATIVODŮ; GEOTEXILIE PRO TRATIVODY  
2,5\*(513+151+127+654+31+226+59+175+71+724,5+59,5+305,5)=7 741,250 [A]

ZBV: 02				-7 741,250		-404 248,08 Kč
---------	--	--	--	------------	--	----------------

výkaz výměr

ZBV: 09				364,000		19 008,08 Kč
---------	--	--	--	---------	--	--------------

výkaz výměr

technická specifikace

**CELKEM:** **364,000** **19 008,08 Kč**

24	289972	OPLÁŠTĚNÍ (ZPEVNĚNÍ) Z GEOMŘÍŽOVIN	m2	640,000	97,48 Kč	62 387,20 Kč
----	--------	------------------------------------	----	---------	----------	--------------

doplňující popis VÝZTUŽNÁ GEOMŘÍŽ MIN. PEVNOST 80/80 kN/m

výkaz výměr pro oddělení kamenité sypaniny a násypu, km 0,72-0,76  
délka z řezu\*délka úseku  
9\*40+7\*40=640,000 [A]

technická specifikace

2 - Základy 4 249 678,49 Kč

P.č.	Kód	Var. Název	MJ	Množství MJ	JOC	Cena [Kč]
------	-----	------------	----	-------------	-----	-----------

**3 - svislé konstrukce**

134	327365	VÝZTUŽ ZDÍ A STĚN PODP A VOL Z OCELI 10505, B500B	T	0,000	30 683,62 Kč	0,00 Kč
-----	--------	---	---	-------	--------------	---------

doplňující popis

výkaz výměr

ZBV: 12				1,350		41 422,89 Kč
---------	--	--	--	-------	--	--------------

P.č.	Kód	Var. Název	MJ	Množství MJ	JOC	Cena [Kč]
výkaz výměr						
technická specifikace		Položka zahrnuje veškerý materiál, výrobky a polotovary, včetně mimostaveništní a vnitrostaveništní dopravy (rovněž přesuny), včetně naložení a složení, případně s uložením - dodání betonářské výztuže v požadované kvalitě, stříhání, řezání, ohýbání a spojování do všech požadovaných tvarů (vč. armakošů) a uložení s požadovaným zajištěním polohy a krytí výztuže betonem, - veškeré svary nebo jiné spoje výztuže, - pomocné konstrukce a práce pro osazení a upevnění výztuže, - zednické výpomoci pro montáž betonářské výztuže, - úpravy výztuže pro osazení doplňkových konstrukcí, - ochranu výztuže do doby jejího zabetonování, - úpravy výztuže pro zřízení železobetonových kloubů, kotevních prvků, závěsných ok a doplňkových konstrukcí, - veškerá opatření pro zajištění soudržnosti výztuže a betonu, - vodivé propojení výztuže, které je součástí ochrany konstrukce proti vlivům bludných proudů, vyvedení do měřících skříní nebo míst pro měření bludných proudů (vlastní měřicí skříně se uvádějí položkami SD 74), - povrchovou antikorozi úpravu výztuže, - separaci výztuže, - osazení měřících zařízení a úpravy pro ně, - osazení měřících skříní nebo míst pro měření bludných proudů.				
<b>CELKEM:</b>				<b>1,350</b>		<b>41 422,89 Kč</b>
135	333125	N MOSTNÍ OPĚRY A KŘÍDLA Z DÍLCŮ ŽELEZOBETON DO C30/37	M3	0,000	21 648,00 Kč	0,00 Kč
doplňující popis						
výkaz výměr						
<b>ZBV: 12</b>				<b>9,000</b>		<b>194 832,00 Kč</b>
výkaz výměr						
technická specifikace		- dodání dílce požadovaného tvaru a vlastností, jeho skladování, doprava a osazení do definitivní polohy, včetně komplexní technologie výroby a montáže dílců, ošetření a ochrana dílců, - u dílců železobetonových a předpjatých veškerá výztuž, případně i tuhé kovové prvky a závěsná oka, - úpravy a zařízení pro uložení a transport dílce, - veškeré požadované úpravy dílců, včetně doplňkových konstrukcí a vybavení, - sestavení dílce na stavbě včetně montážních zařízení, plošin a prahů a pod., - výplň, těsnění a tmelení spár a spojů, - očištění a ošetření úložných ploch, - zednické výpomoc pro montáž dílců, - označení dílce výrobním štítkem nebo jiným způsobem, - úpravy dílce pro dodržení požadované přesnosti jeho osazení, včetně případných měření, - veškerá zařízení pro zajištění stability v každém okamžiku, - další práce dané případně specifikací k příslušnému prefabrik. dílci (úprava pohledových ploch, příp. rubových ploch, osazení měřících zařízení, zkoušení a měření dílců a pod.).				
<b>CELKEM:</b>				<b>9,000</b>		<b>194 832,00 Kč</b>
3 - svislé konstrukce						236 254,89 Kč
P.č.	Kód	Var. Název	MJ	Množství MJ	JOC	Cena [Kč]

P.č.	Kód	Var. Název	MJ	Množství MJ	JOC	Cena [Kč]
<b>4 - Vodorovné konstrukce</b>						
25	451312	PODKLADNÍ A VÝPLŇOVÉ VRSTVY Z PROSTÉHO BETONU C12/15	M3	6,006	2 599,52 Kč	15 612,72 Kč
doplňující popis		PODKLADNÍ BETON TL. 0,10 M, BETON C12/15-X0				
výkaz výměr		PROPUSTEK KM 0,735 PLOCHA Z ŘEZU B-B*DÉLKA PROPUSTKU 0,26*23,1				
technická specifikace						
26	45157	01 PODKLADNÍ A VÝPLŇOVÉ VRSTVY Z KAMENIVA TĚŽENÉHO	M3	32,648	836,72 Kč	27 317,23 Kč
doplňující popis		šterkopísek fr. 8/16				
výkaz výměr		šterkopísek fr. 8/16 tl. 0,1 m pod VEGETAČNÍ TVÁRNICE TL. 0,2 M (76+39+66+46+35+18,5+11)*1,12*0,1=32,648 [A]				
technická specifikace						
27	45157	02 PODKLADNÍ A VÝPLŇOVÉ VRSTVY Z KAMENIVA TĚŽENÉHO	M3	7,000	836,72 Kč	5 857,04 Kč
doplňující popis		LOŽE ZE ŠP FR. 0-22 GN, TL. 0,10 M				
výkaz výměr		PROPUSTEK KM 0,735 PLOCHA Z ŘEZU B-B*DÉLKA PROPUSTKU+PLOCHA OMĚŘENÁ ZE SITUACE* KOEFICIENT SKLONU* TLOUŠŤKA 0,24*23,1+(6+7)*1,12*0,1				
technická specifikace						
28	465512	DLAŽBY Z LOMOVÉHO KAMENE NA MC	M3	4,368	5 096,92 Kč	22 263,35 Kč
doplňující popis		ODLÁŽDĚNÍ ROURY A PŘÍKOPU Z LOMOVÉHO KAMENE TL. 0,2 M DO BETONOVÉHO LOŽE TL. 0,1 M C20/25n-XF3, VYSPÁROVÁNO MC25-XF4				
výkaz výměr		PROPUSTEK KM 0,735 PLOCHA OMĚŘENÁ ZE SITUACE* KOEFICIENT SKLONU* TLOUŠŤKA (6+7)*1,12*0,3=4,368 [A]				
technická specifikace						
ZBV:	12			8,000		40 775,36 Kč
výkaz výměr						
technická specifikace						
<b>CELKEM:</b>				<b>12,368</b>		<b>63 038,71 Kč</b>
29	466921R	DLAŽBY VEGETAČNÍ	m2	326,480	557,04 Kč	181 862,42 Kč

P.č.	Kód	Var. Název	MJ	Množství MJ	JOC	Cena [Kč]
doplňující popis		VEGETAČNÍ TVÁRNICE TL. 0,2 M				
výkaz výměr		PREFABRIKÁTY PRO OCHRANU TĚLESA NÁSYPU PROTI Q100 V KM 0,72-0,76 PLOCHA OMĚŘENÁ ZE SITUACE*KOEFICIENT SKLONU (76+39+66)*1,12=202,720 [A] PREFABRIKÁTY PRO OCHRANU TĚLESA PRUDKÉHO NÁSYPU (46+35+18,5+11)*1,12=123,760 [B] Celkem: A+B=326,480 [C]				
technická specifikace						
30	46731	STUPNĚ A PRAHY VODNÍCH KORYT Z PROSTÉHO BETONU	M3	0,804	3 358,95 Kč	2 700,60 Kč
doplňující popis		BETONOVÝ PRÁH 0,3x0,8				
výkaz výměr		PROPUSTEK KM 0,735 0,3*0,8*0,86+0,3*0,8*0,82+0,3*0,8*0,88+0,3*0,8*0,79=0,804 [A]				
technická specifikace						
4 - Vodorovné konstrukce						296 388,72 Kč

P.č.	Kód	Var. Název	MJ	Množství MJ	JOC	Cena [Kč]
<b>5 - Komunikace</b>						
31	561431	KAMENIVO ZPEVNĚNÉ CEMENTEM TŘ. I TL. DO 150MM	m2	265,000	290,13 Kč	76 884,45 Kč
doplňující popis		VRSTVA ZE SMĚSI STABILIZOVANÉ CEMENTEM SC 0/32, C8/10, TL. 130 MM				
výkaz výměr		ÚSEK KM 0,0-1,2 VOZOVKOVÉ VRSTVY - AUTOBUSOVÝ ZÁLIV PLOCHA OMĚŘENÁ ZE SITUACE, AUTOBUSOVÝ ZÁLIV 83+114=197,000 [A]  ÚSEK KM 1,2-KÚ VOZOVKOVÉ VRSTVY - AUTOBUSOVÝ ZÁLIV PLOCHA OMĚŘENÁ ZE SITUACE, AUTOBUSOVÝ ZÁLIV 68=68,000 [B]  Celkem: A+B=265,000 [C]				
technická specifikace						
102	561452	KAMENIVO ZPEVNĚNÉ CEMENTEM TŘ. II TL. DO 250MM	M3	0,000	493,21 Kč	0,00 Kč

P.č.	Kód	Var. Název	MJ	Množství MJ	JOC	Cena [Kč]
doplňující popis						
výkaz výměr						
ZBV:	09			67,620		33 350,86 Kč
výkaz výměr						
technická specifikace		<ul style="list-style-type: none"> <li>- dodání směsi v požadované kvalitě</li> <li>- očištění podkladu</li> <li>- uložení směsi dle předepsaného technologického předpisu a zhutnění vrstvy v předepsané tloušťce</li> <li>- zřízení vrstvy bez rozlišení šířky, pokládání vrstvy po etapách, včetně pracovních spar a spojů</li> <li>- úpravu napojení, ukončení</li> <li>- úpravu dilatačních spar včetně předepsané výztuže</li> <li>- nezahrnuje postřiky, nátěry</li> <li>- nezahrnuje úpravu povrchu krytu</li> </ul>				
<b>CELKEM:</b>				<b>67,620</b>		<b>33 350,86 Kč</b>
32	56313	VOZOVKOVÉ VRSTVY Z MECHANICKY ZPEVNĚNÉHO KAMENIVA TL. DO 150MM	m2	38,000	142,74 Kč	5 424,12 Kč
doplňující popis						
		MECHANICKY ZPEVNĚNÉ KAMENIVO MZK 0/32 Gc,TL. 150 MM				
výkaz výměr						
		ÚSEK KM 1,2-KÚ VOZOVKOVÉ VRSTVY - PODÉLNÉ STÁNÍ PRO OA PLOCHA OMĚŘENÁ ZE SITUACE, PODÉLNÉ STÁNÍ PRO OA 38=38,000 [A]				
technická specifikace						
33	56314	VOZOVKOVÉ VRSTVY Z MECHANICKY ZPEVNĚNÉHO KAMENIVA TL. DO 200MM	m2	18 151,870	142,74 Kč	2 590 997,92 Kč
doplňující popis						
		MECHANICKY ZPEVNĚNÉ KAMENIVO MZK 0/32 Gc,TL. 200 MM				
výkaz výměr						
		ÚSEK KM 0,0-1,2 HLAVNÍ TRASA VČETNĚ SJEZDŮ MIMO AUTOBUSOVÝ ZÁLIV PLOCHA OMĚŘENÁ ZE SITUACE (2516+170+1477+2494+17,5+28+176+1478,5+56,5+202+6,6+9,1+12,5+12,5+19+35+15+5,5)*1,10=9 603,770 [A]				
		ÚSEK KM 1,2-KÚ VOZOVKOVÉ VRSTVY HLAVNÍ TRASA VČETNĚ SJEZDŮ PLOCHA OMĚŘENÁ ZE SITUACE (3660+166+3663+45+69+17+40+44+36+19+12)*1,10=8 548,100 [B]				
		Celkem: A+B=18 151,870 [C]				
ZBV:	02			-12 706,309		-1 813 698,55 Kč
výkaz výměr						

P.č.	Kód	Var.	Název	MJ	Množství MJ	JOC	Cena [Kč]
technická specifikace							
<b>CELKEM:</b>					<b>5 445,561</b>		<b>777 299,37 Kč</b>
34	56330	01	VOZOVKOVÉ VRSTVY ZE ŠTĚRKODRTI	M3	4,900	612,16 Kč	2 999,58 Kč
doplňující popis		ŠTĚRKODRŤ ŠDA 0/32 Ge					
výkaz výměr		PLOCHA OMĚŘENÁ ZE SITUACE*PRŮMĚRNÁ TLOUŠŤKA VRSTVY,ŠTĚRKODRŤ PRO DLAŽBU SJEZDŮ TL. MIN. 150 MM (9,5+10,1)*0,25=4,900 [A]					
technická specifikace							
35	56330	02	VOZOVKOVÉ VRSTVY ZE ŠTĚRKODRTI	M3	5 507,167	612,16 Kč	3 371 267,35 Kč
doplňující popis		ŠTĚRKODRŤ ŠDA 0/63 Ge					
výkaz výměr		<p>ÚSEK KM 0,0-1,2 HLAVNÍ TRASA VČETNĚ SJEZDŮ MIMO AUTOBUSOVÝ ZÁLIV PLOCHA OMĚŘENÁ ZE SITUACE plocha vozovek *koeficient zazubení vrstev*průměrná tloušťka vrstvy + plochy* tloušťky vrstvy stěrkodeř pro vyvedení pláně do svahu tělesa TL. MIN. 250 MM (2516+170+1477+2494+17,5+28+176+1478,5+56,5+202+6,6+9,1+12,5+12,5+19+35+15+5,5)*1,15*0,27+46*0,15+66*0,15+22*0,15+180*0,15+56*0,15+72*0,15+306*0,15+858*0,15=2 951,782 [A] VOZOVKOVÉ VRSTVY - AUTOBUSOVÝ ZÁLIV PLOCHA OMĚŘENÁ ZE SITUACE, AUTOBUSOVÝ ZÁLIV plocha vozovek*koeficient zazubení vrstev*průměrná tloušťka vrstvy TL. MIN. 220 MM 83*1,10*0,23+114*1,10*0,24=51,095 [B]</p> <p>ÚSEK KM 1,2-KÚ VOZOVKOVÉ VRSTVY HLAVNÍ TRASA VČETNĚ SJEZDŮ PLOCHA OMĚŘENÁ ZE SITUACE plocha vozovek *koeficient zazubení vrstev*průměrná tloušťka vrstvy + plochy* tloušťky vrstvy stěrkodeř pro vyvedení pláně do svahu tělesa TL. MIN. 250 MM (3660+166+3663+45+69+17+40+44+36+19+12)*1,15*0,27+208*0,15+95*0,15+120*0,15+26*0,15=2 480,246 [C] VOZOVKOVÉ VRSTVY - AUTOBUSOVÝ ZÁLIV PLOCHA OMĚŘENÁ ZE SITUACE, AUTOBUSOVÝ ZÁLIV plocha vozovek*koeficient zazubení vrstev*průměrná tloušťka vrstvy TL. MIN. 220 MM 68*1,10*0,23=17,204 [D] VOZOVKOVÉ VRSTVY - PODÉLNÉ STÁNÍ PRO OA PLOCHA OMĚŘENÁ ZE SITUACE, PODÉLNÉ STÁNÍ PRO OA plocha vozovky *průměrná tloušťka vrstvy TL. MIN. 150 MM 38*0,18=6,840 [E]</p> <p>Celkem: A+B+C+D+E=5 507,167 [F]</p>					
ZBV: 02					-3 855,017		-2 359 887,21 Kč
výkaz výměr							
ZBV: 09					317,790		194 538,33 Kč

P.č.	Kód	Var. Název	MJ	Množství MJ	JOC	Cena [Kč]
výkaz výměr						
technická specifikace						
<b>CELKEM:</b>				<b>1 969,940</b>		<b>1 205 918,47 Kč</b>
36	56333	VOZOVKOVÉ VRSTVY ZE ŠTĚRKODRTI TL. DO 150MM	m2	19,600	116,05 Kč	2 274,58 Kč
doplňující popis		ŠTĚRKODRŤ ŠDA 0/32 Ge, TL. 150 MM				
výkaz výměr		PLOCHA OMĚŘENÁ ZE SITUACE, ŠTĚRKODRŤ PRO DLAŽBU SJEZDŮ 9,5+10,1=19,600 [A]				
technická specifikace						
91	567501	N VRSTVY PRO OBNOVU A OPRAVY RECYKL ZA STUDENA CEMENTEM	M3	0,000	2 100,00 Kč	0,00 Kč
doplňující popis						
výkaz výměr						
<b>ZBV: 02</b>				<b>3 850,000</b>		<b>8 085 000,00 Kč</b>
výkaz výměr						
technická specifikace		<ul style="list-style-type: none"> <li>- dodání materiálů předepsaných pro recyklaci za studena</li> <li>- provedení recyklace dle předepsaného technologického předpisu, zhutnění vrstvy v předepsané tloušťce</li> <li>- zřízení vrstvy bez rozlišení šířky, pokládání vrstvy po etapách</li> <li>- úpravu napojení, ukončení</li> <li>- nezahrnuje postřiky, nátěry</li> </ul>				
<b>CELKEM:</b>				<b>3 850,000</b>		<b>8 085 000,00 Kč</b>
37	56933	ZPEVNĚNÍ KRAJNIC ZE ŠTĚRKODRTI TL. DO 150MM	m2	151,500	104,45 Kč	15 824,17 Kč
doplňující popis		ZPEVNĚNÍ KRAJNIC ZE ŠTĚRKODRTI 0-32, TR. B				
výkaz výměr		PLOCHA OMĚŘENÁ ZE SITUACE 67,5+36+31,5+7,5+9=151,500 [A]				
technická specifikace						
38	572123	INFILTRAČNÍ POSTŘÍK Z EMULZE DO 1,0KG/M2	m2	18 151,870	13,46 Kč	244 324,17 Kč
doplňující popis		INFILTRAČNÍ POSTŘÍK MODIFIKOVANÝ PI-CP;0,60 KG/M2				
výkaz výměr		ÚSEK KM 0,0-1,2 HLAVNÍ TRASA VČETNĚ SJEZDŮ MIMO AUTOBUSOVÝ ZÁLIV				

P.č.	Kód	Var. Název	MJ	Množství MJ	JOC	Cena [Kč]
		<p>PLOCHA OMĚŘENÁ ZE SITUACE (2516+170+1477+2494+17,5+28+176+1478,5+56,5+202+6,6+9,1+12,5+12,5+19+35+15+5,5)*1,10=9 603,770 [A]</p> <p>ÚSEK KM 1,2-KÚ VOZOVKOVÉ VRSTVY HLAVNÍ TRASA VČETNĚ SJEZDŮ PLOCHA OMĚŘENÁ ZE SITUACE (3660+166+3663+45+69+17+40+44+36+19+12)*1,10=8 548,100 [B]</p> <p>Celkem: A+B=18 151,870 [C]</p>				
technická specifikace						
39	572214	SPOJOVACÍ POSTŘÍK Z MODIFIK EMULZE DO 0,5KG/M2	m2	34 853,536	8,59 Kč	299 391,87 Kč
doplňující popis						
		SPOJOVACÍ POSTŘÍK MODIFIKOVANÝ PS-CP;0,40 KG/M2				
výkaz výměr						
		<p>ÚSEK KM 0,0-1,2 HLAVNÍ TRASA VČETNĚ SJEZDŮ MIMO AUTOBUSOVÝ ZÁLIV PLOCHA OMĚŘENÁ ZE SITUACE (2516+170+1477+2494+17,5+28+176+1478,5+56,5+202+6,6+9,1+12,5+12,5+19+35+15+5,5)*1,03=8 992,621 [A] (2516+170+1477+2494+17,5+28+176+1478,5+56,5+202+6,6+9,1+12,5+12,5+19+35+15+5,5)*1,05=9 167,235 [B] VOZOVKOVÉ VRSTVY - AUTOBUSOVÝ ZÁLIV PLOCHA OMĚŘENÁ ZE SITUACE, AUTOBUSOVÝ ZÁLIV (83+114)*2=394,000 [C]</p> <p>ÚSEK KM 1,2-KÚ VOZOVKOVÉ VRSTVY HLAVNÍ TRASA VČETNĚ SJEZDŮ PLOCHA OMĚŘENÁ ZE SITUACE (3660+166+3663+45+69+17+40+44+36+19+12)*1,03=8 004,130 [D] (3660+166+3663+45+69+17+40+44+36+19+12)*1,05=8 159,550 [E] VOZOVKOVÉ VRSTVY - AUTOBUSOVÝ ZÁLIV PLOCHA OMĚŘENÁ ZE SITUACE, AUTOBUSOVÝ ZÁLIV 68*2=136,000 [F]</p> <p>Celkem: A+B+C+D+E+F=34 853,536 [G]</p>				
technická specifikace						
40	574B34	ASFALTOVÝ BETON PRO OBRUSNÉ VRSTVY MODIFIK ACO 11+, 11S TL. 40MM	m2	265,000	308,46 Kč	81 741,90 Kč
doplňující popis						
		ASFALTOVÝ BETON MODIFIKOVANÝ PRO OBRUSNÉ VRSTVY ACO 11+ PMB 45/80-60, TL. 40 MM				
výkaz výměr						
		<p>ÚSEK KM 0,0-1,2 VOZOVKOVÉ VRSTVY - AUTOBUSOVÝ ZÁLIV PLOCHA OMĚŘENÁ ZE SITUACE, AUTOBUSOVÝ ZÁLIV 83+114=197,000 [A]</p> <p>ÚSEK KM 1,2-KÚ</p>				



P.č.	Kód	Var. Název	MJ	Množství MJ	JOC	Cena [Kč]
		VOZOVKOVÉ VRSTVY - AUTOBUSOVÝ ZÁLIV PLOCHA OMĚŘENÁ ZE SITUACE, AUTOBUSOVÝ ZÁLIV 68=68,000 [B]  Celkem: A+B=265,000 [C]				
technická specifikace						
41	574D56	ASFALTOVÝ BETON PRO LOŽNÍ VRSTVY MODIFIK ACL 16+, 16S TL. 60MM	m2	265,000	483,46 Kč	128 116,90 Kč
doplňující popis						
ASFALTOVÝ BETON MODIFIKOVANÝ PRO LOŽNÍ VRSTVY ACL 16+ PMB 25/55-60, TL. 60 MM						
výkaz výměr						
ÚSEK KM 0,0-1,2 VOZOVKOVÉ VRSTVY - AUTOBUSOVÝ ZÁLIV PLOCHA OMĚŘENÁ ZE SITUACE, AUTOBUSOVÝ ZÁLIV 83+114=197,000 [A]  ÚSEK KM 1,2-KÚ VOZOVKOVÉ VRSTVY - AUTOBUSOVÝ ZÁLIV PLOCHA OMĚŘENÁ ZE SITUACE, AUTOBUSOVÝ ZÁLIV 68=68,000 [B]  Celkem: A+B=265,000 [C]						
technická specifikace						
42	574D78	ASFALTOVÝ BETON PRO LOŽNÍ VRSTVY MODIFIK ACL 22+, 22S TL. 80MM	m2	16 996,751	359,64 Kč	6 112 711,53 Kč
doplňující popis						
ASFALTOVÝ BETON MODIFIKOVANÝ PRO LOŽNÍ VRSTVY ACL 22S PMB 25/55-60, TL. 80 MM						
výkaz výměr						
ÚSEK KM 0,0-1,2 HLAVNÍ TRASA VČETNĚ SJEZDŮ MIMO AUTOBUSOVÝ ZÁLIV PLOCHA OMĚŘENÁ ZE SITUACE (2516+170+1477+2494+17,5+28+176+1478,5+56,5+202+6,6+9,1+12,5+12,5+19+35+15+5,5)*1,03=8 992,621 [A]  ÚSEK KM 1,2-KÚ VOZOVKOVÉ VRSTVY HLAVNÍ TRASA VČETNĚ SJEZDŮ PLOCHA OMĚŘENÁ ZE SITUACE (3660+166+3663+45+69+17+40+44+36+19+12)*1,03=8 004,130 [B]  Celkem: A+B=16 996,751 [C]						
technická specifikace						
43	574F46	ASFALTOVÝ BETON PRO PODKLADNÍ VRSTVY MODIFIK ACP 16+, 16S TL. 50MM	m2	265,000	337,47 Kč	89 429,55 Kč
doplňující popis						
ASFALTOVÝ BETON MODIFIKOVANÝ PRO PODKLADNÍ VRSTVY ACP 16+ PMB 25/55-60, TL. 50 MM						

P.č.	Kód	Var. Název	MJ	Množství MJ	JOC	Cena [Kč]
výkaz výměr		<p>ÚSEK KM 0,0-1,2 VOZOVKOVÉ VRSTVY - AUTOBUSOVÝ ZÁLIV PLOCHA OMĚŘENÁ ZE SITUACE, AUTOBUSOVÝ ZÁLIV 83+114=197,000 [A]</p> <p>ÚSEK KM 1,2-KÚ VOZOVKOVÉ VRSTVY - AUTOBUSOVÝ ZÁLIV PLOCHA OMĚŘENÁ ZE SITUACE, AUTOBUSOVÝ ZÁLIV 68=68,000 [B]</p> <p>Celkem: A+B=265,000 [C]</p>				
technická specifikace						
44	574F78	ASFALTOVÝ BETON PRO PODKLADNÍ VRSTVY MODIFIK ACP 22+, 22S TL. 80MM	m2	8 159,550	348,03 Kč	2 839 768,19 Kč
doplňující popis		ASFALTOVÝ BETON MODIFIKOVANÝ PRO PODKLADNÍ VRSTVY ACP 22S PMB 25/55-60, TL. 80 MM				
výkaz výměr		<p>ÚSEK KM 1,2-KÚ VOZOVKOVÉ VRSTVY HLAVNÍ TRASA VČETNĚ SJEZDŮ PLOCHA OMĚŘENÁ ZE SITUACE (3660+166+3663+45+69+17+40+44+36+19+12)*1,05=8 159,550 [A]</p>				
technická specifikace						
45	574J54	ASFALTOVÝ KOBEREC MASTIXOVÝ MODIFIK SMA 11+, 11S TL. 40MM	m2	16 501,700	202,97 Kč	3 349 350,05 Kč
doplňující popis		ASFALTOVÝ KOBEREC MASTIXOVÝ MODIFIKOVANÝ SMA 11S PMB 45/80-60, TL. 40 MM				
výkaz výměr		<p>ÚSEK KM 0,0-1,2 HLAVNÍ TRASA VČETNĚ SJEZDŮ MIMO AUTOBUSOVÝ ZÁLIV PLOCHA OMĚŘENÁ ZE SITUACE 2516+170+1477+2494+17,5+28+176+1478,5+56,5+202+6,6+9,1+12,5+12,5+19+35+15+5,5=8 730,700 [A]</p> <p>ÚSEK KM 1,2-KÚ VOZOVKOVÉ VRSTVY HLAVNÍ TRASA VČETNĚ SJEZDŮ PLOCHA OMĚŘENÁ ZE SITUACE 3660+166+3663+45+69+17+40+44+36+19+12=7 771,000 [B]</p> <p>Celkem: A+B=16 501,700 [C]</p>				
technická specifikace						
46	574N47	VRSTVY Z ASF SMĚSI S VYSOKÝM MODULEM TUHOSTI VMT22 MODIFIK PRO PODKLADNÍ VRSTVY TL. 80MM	m2	9 167,235	333,06 Kč	3 053 239,29 Kč
doplňující popis		PODKLADNÍ VRSTVA Z MODIF. ASFALTOVÉ SMĚSI S VYSOKÝM MODULEM TUHOSTI VMT 0/22 PMB 25/55-60, TL. 80 MM				

P.č.	Kód	Var. Název	MJ	Množství MJ	JOC	Cena [Kč]
výkaz výměr		ÚSEK KM 0,0-1,2 HLAVNÍ TRASA VČETNĚ SJEZDŮ MIMO AUTOBUSOVÝ ZÁLIV PLOCHA OMĚŘENÁ ZE SITUACE (2516+170+1477+2494+17,5+28+176+1478,5+56,5+202+6,6+9,1+12,5+12,5+19+35+15+5,5)*1,05=9 167,235 [A]				
technická specifikace						
47	57621	POSYP KAMENIVEM DRCENÝM 5KG/M2	m2	18 151,870	5,80 Kč	105 280,85 Kč
doplňující popis		POSYP KAMENIVEM FR. 2/4; 3,0 KG/M2				
výkaz výměr		ÚSEK KM 0,0-1,2 HLAVNÍ TRASA VČETNĚ SJEZDŮ MIMO AUTOBUSOVÝ ZÁLIV PLOCHA OMĚŘENÁ ZE SITUACE (2516+170+1477+2494+17,5+28+176+1478,5+56,5+202+6,6+9,1+12,5+12,5+19+35+15+5,5)*1,10=9 603,770 [A]				
		ÚSEK KM 1,2-KÚ VOZOVKOVÉ VRSTVY HLAVNÍ TRASA VČETNĚ SJEZDŮ PLOCHA OMĚŘENÁ ZE SITUACE (3660+166+3663+45+69+17+40+44+36+19+12)*1,10=8 548,100 [B]				
		Celkem: A+B=18 151,870 [C]				
technická specifikace						
48	576411	POSYP KAMENIVEM OBALOVANÝM 2KG/M2	m2	16 501,700	2,79 Kč	46 039,74 Kč
doplňující popis		POSYP PŘEDOBALENÝM KAMENIVEM FR. 2/4; 1,5 KG/M2				
výkaz výměr		ÚSEK KM 0,0-1,2 HLAVNÍ TRASA VČETNĚ SJEZDŮ MIMO AUTOBUSOVÝ ZÁLIV PLOCHA OMĚŘENÁ ZE SITUACE 2516+170+1477+2494+17,5+28+176+1478,5+56,5+202+6,6+9,1+12,5+12,5+19+35+15+5,5=8 730,700 [A]				
		ÚSEK KM 1,2-KÚ VOZOVKOVÉ VRSTVY HLAVNÍ TRASA VČETNĚ SJEZDŮ PLOCHA OMĚŘENÁ ZE SITUACE 3660+166+3663+45+69+17+40+44+36+19+12=7 771,000 [B]				
		Celkem: A+B=16 501,700 [C]				
technická specifikace						
49	58212R	KAMENNÁ DLAŽBA TL. 120 MM DO BETONOVÉHO LOŽE TL. 100 MM	m2	15,000	881,98 Kč	13 229,70 Kč
doplňující popis		KAMENNÁ DLAŽBA TL. 120 MM,ŠÍŘKY 400 MM DO BETONOVÉHO LOŽE C 20/25n XF3, TL. 100 MM , VÝPLŇ SPAR CEMENTOVOU MALTOU M10 S NÁSLEDNÝM FRÉZOVÁNÍM DRÁŽEK PRO VZNIK UMĚLÉ VODÍCÍ LINIE				

P.č.	Kód	Var. Název	MJ	Množství MJ	JOC	Cena [Kč]
		výkaz výměr PLOCHA OMĚŘENÁ ZE SITUACE;UMĚLÁ VODÍCÍ LINIE V ASFALTOVÉ VOZOVCE 6+9=15,000 [A]				
		technická specifikace				
50	58221	DLÁŽDĚNÉ KRYTY Z DROBNÝCH KOSTEK DO LOŽE Z KAMENIVA	m2	38,000	464,20 Kč	17 639,60 Kč
		doplňující popis KAMENNÁ DLAŽBA DL TL.100 MM, VÝPLŇ SPAR ASFALTOVOU ZÁLIVKOU DO TL. 40 MM LOŽNÁ VRSTVA Z DROBNÉHO KAMENIVA L FR. 0/8, TL. 40 MM				
		výkaz výměr ÚSEK KM 1,2-KÚ VOZOVKOVÉ VRSTVY - PODÉLNÉ STÁNÍ PRO OA PLOCHA OMĚŘENÁ ZE SITUACE,PODÉLNÉ STÁNÍ PRO OA 38=38,000 [A]				
		technická specifikace				
51	58222	DLÁŽDĚNÉ KRYTY Z DROBNÝCH KOSTEK DO LOŽE Z MC	m2	5,000	640,60 Kč	3 203,00 Kč
		doplňující popis KAMENNÁ DLAŽBA DL TL.100 MM,DO LOŽE Z BETONU C 20/25n XF3, VÝPLŇ SPAR CEMENTOVOU MALTOU M10				
		výkaz výměr ÚSEK KM 1,2-KÚ VOZOVKOVÉ VRSTVY - PODÉLNÉ STÁNÍ PRO OA PLOCHA OMĚŘENÁ ZE SITUACE,PODÉLNÉ STÁNÍ PRO OA DVĚ ŘADY DLAŽ. KOSTEK DO LOŽE Z BETONU PRO ODDĚLENÍ 2 ODLIŠNÝCH KONSTRUKCÍ 5=5,000 [A]				
		technická specifikace				
52	582615	KRYTY Z BETON DLAŽDIC SE ZÁMKEM BAREV TL 80MM DO LOŽE Z KAM	m2	19,600	528,03 Kč	10 349,39 Kč
		doplňující popis BETONOVÁ DLAŽBA,BAREVNÁ,HLADKÁ, TL. 80 MM LOŽNÁ VRSTVA Z DROBNÉHO KAMENIVA L FR. 0/4, TL. 40 MM				
		výkaz výměr PLOCHA OMĚŘENÁ ZE SITUACE, DLAŽBA PRO 2 SJEZDY NA ZÚ VLEVO (CHODNÍK POD NÁSYPEM) 9,5+10,1=19,600 [A]				
		technická specifikace				
53	587206	PŘEDDLÁŽDĚNÍ KRYTU Z BETONOVÝCH DLAŽDIC SE ZÁMKEM	m2	8,000	270,40 Kč	2 163,20 Kč
		doplňující popis ODSTRANĚNÍ A ZNOVUPOLOŽENÍ BETONOVÉ ZÁMKOVÉ DLAŽBY LOŽNÁ VRSTVA Z DROBNÉHO KAMENIVA L FR. 0/8, TL. 40 MM				
		výkaz výměr PLOCHA OMĚŘENÁ ZE SITUACE, SAM. SJEZD VPRAVO V KM 0,690 8=8,000 [A]				
		technická specifikace				
5 - Komunikace						26 600 954,54 Kč

P.č.	Kód	Var. Název	MJ	Množství MJ	JOC	Cena [Kč]
<b>8 - Potrubí</b>						
54	89952A	OBETONOVÁNÍ POTRUBÍ Z PROSTÉHO BETONU DO C20/25	M3	30,492	3 017,30 Kč	92 003,51 Kč
doplňující popis		OBETONOVÁNÍ PROPUSTKU, BETON C20/25n-XF3				
výkaz výměr		PROPUSTEK KM 0,735 PLOCHA Z ŘEZU B-B*DÉLKA PROPUSTKU 1,32*23,1				
technická specifikace						
<b>8 - Potrubí</b>						92 003,51 Kč
P.č.	Kód	Var. Název	MJ	Množství MJ	JOC	Cena [Kč]
<b>9 - Ostatní konstrukce a práce</b>						
55	9113A1	SVODIDLO OCEL SILNIČ JEDNOSTR, ÚROVEŇ ZADRŽ N1, N2 - DODÁVKA A MONTÁŽ	m	66,500	974,82 Kč	64 825,53 Kč
doplňující popis		JEDNOSTRANNÉ OCELOVÉ SVODIDLO, Ú.Z. MIN. N2				
výkaz výměr		OMĚŘENO ZE SITUACE, VÝMĚRA JE UVEDENA VČETNĚ DVOU KRÁTKÝCH NÁBĚHŮ 58,5+4+4=66,500 [A]				
technická specifikace						
56	9113B1	SVODIDLO OCEL SILNIČ JEDNOSTR, ÚROVEŇ ZADRŽ H1 -DODÁVKA A MONTÁŽ	m	71,500	1 206,92 Kč	86 294,78 Kč
doplňující popis		JEDNOSTRANNÉ OCELOVÉ SVODIDLO, Ú.Z. MIN.H1				
výkaz výměr		OMĚŘENO ZE SITUACE, VÝMĚRA JE UVEDENA VČETNĚ TŘÍ KRÁTKÝCH NÁBĚHŮ (4M) 10,5+4+12+4+37+4=71,500 [A]				
technická specifikace						
57	91228	SMĚROVÉ SLOUPKY Z PLAST HMOT VČETNĚ ODRAZNÉHO PÁSKU	kus	74,000	359,76 Kč	26 622,24 Kč
doplňující popis						
výkaz výměr		OMĚŘENO ZE SITUACE 74=74,000 [A]				
technická specifikace						

P.č.	Kód	Var. Název	MJ	Množství MJ	JOC	Cena [Kč]
58	91238	SMĚROVÉ SLOUPKY Z PLAST HMOT - NÁSTAVCE NA SVODIDLA VČETNĚ ODRAZNÉHO PÁSKU	kus	14,000	299,41 Kč	4 191,74 Kč
doplňující popis						
výkaz výměr		OMĚŘENO ZE SITUACE 14=14,000 [A]				
technická specifikace						
59	917224	SILNIČNÍ A CHODNÍKOVÉ OBRUBY Z BETONOVÝCH OBRUBNÍKŮ ŠÍŘ 150MM	m	2 238,000	266,92 Kč	597 366,96 Kč
doplňující popis						
výkaz výměr		SILNIČNÍ BETONOVÝ OBRUBNÍK 150X250 MM DO LOŽE Z BETONU C20/25n XF3 OMĚŘENO ZE SITUACE 3+50+177+85+35+253+43+223+100+66+59+33+172+19+5+24+16,5+214,5+28+3,5+8,8+15+6+12,5+9,2+6,5+30,6+8,8+17,5+28,7+8,2+13,4+21,4+33,3+8,1+41,7+2,7+39,6+39+11,2+16,3+50+24+11+8,1+27,1+25,3+9+17+38+7+7+12+1+11+2,5=2 238,000 [A]				
technická specifikace						
60	917224	01 SILNIČNÍ A CHODNÍKOVÉ OBRUBY Z BETONOVÝCH OBRUBNÍKŮ ŠÍŘ 150MM	m	259,100	313,34 Kč	81 186,39 Kč
doplňující popis						
výkaz výměr		SILNIČNÍ BETONOVÝ OBRUBNÍK NÁJEZDOVÝ 150X150 MM DO LOŽE Z BETONU C20/25n XF3 OMĚŘENO ZE SITUACE 7,5+10,5+18,5+23+10,5+10+4,5+5+6+4,6+6+4,3+4+5,2+11,6+4,5+8,6+9,5+5,2+6+11,6+4,2+6,7+6+4+4+4+11,1+4+4+5,5+4+9+10+6=259,100 [A]				
technická specifikace						
61	9181A5	ČELA PROPUSTU Z TRUB DN DO 300MM Z BETONU DO C 30/37	kus	2,000	13 926,00 Kč	27 852,00 Kč
doplňující popis						
výkaz výměr		VÝÚSTNÍ OBJEKT na potrubí DN 200 VÝÚSTNÍ OBJEKT PRO KANALIZACI SO 301 2=2,000 [A]				
technická specifikace						
62	9183F2	PROPUSTY Z TRUB DN 1000MM ŽELEZOBETONOVÝCH	m	23,100	8 065,48 Kč	186 312,59 Kč
doplňující popis						
výkaz výměr		ŽELEZOBETONOVÁ TROUBA DN 1000/2500, C30/37-XF4 23,1=23,100 [A]				
technická specifikace						

P.č.	Kód	Var. Název	MJ	Množství MJ	JOC	Cena [Kč]
63	931323	TĚSNĚNÍ DILATAČ SPAR ASF ZÁLIVKOU MODIFIK PRŮŘ DO 300MM2	m	7 293,000	52,22 Kč	380 840,46 Kč
doplňující popis		MODIFIKOVANÁ ASFALTOVÁ ZÁLIVKA ZA HORKA 20X12, TYP N2				
výkaz výměr		OMĚŘENO ZE SITUACE 2246+1826+40+19+25+40+50+22+396+47+26+2266+20+1+15+19+62+13+16+24+31+34+14+20+21=7 293,000 [A]				
technická specifikace						
64	935212	PŘÍKOPOVÉ ŽLABY Z BETON TVÁRNIC ŠÍŘ DO 600MM DO BETONU TL 100MM	m	49,000	510,62 Kč	25 020,38 Kč
doplňující popis		PŘÍKOPOVÉ TVÁRNICE Š. 0,6 M, BETON C30/37-XF4, DO BETONOVÉHO LOŽE C20/25n-XF3 TL. 0,1 M, VYSPÁROVÁNO M25-XF4				
výkaz výměr		OMĚŘENO ZE SITUACE 22,5+2,5+1+23=49,000 [A]				
technická specifikace						
65	93631	DROBNÉ DOPLŇK KONSTR BETON MONOLIT	M3	0,180	2 785,20 Kč	501,34 Kč
doplňující popis						
výkaz výměr		PROPUSTEK KM 0,735 BETONOVÝ PODKLADEK 0,5x0,2x0,2 9*0,5*0,2*0,2=0,180 [A]				
technická specifikace						
66	967138	SKL VYBOURÁNÍ ČÁSTÍ KONSTRUKCÍ KAMENNÝCH NA MC S ODVOZEM DO 20KM	M3	17,888	2 605,32 Kč	46 603,96 Kč
doplňující popis		odvoz a uložení na skládku				
výkaz výměr		ODSTRANĚNÍ STÁV. ZDI MEZI MOSTY, UVAŽOVÁNO 75% CIHELNÉ ZDIVO,15 % KAMENNÉ ZDIVO,10% BETON DĚLKA STÁV.ZDI*UVAŽOVANÁ ŠÍŘKA ZDI*UVAŽOVANÁ HLOUBKA ZDI*15% 14,5*0,75*3*0,15+33*0,75*3,5*0,15=17,888 [A]				
technická specifikace						
67	967148	SKL VYBOURÁNÍ ČÁSTÍ KONSTR Z CIHEL A TVÁRNIC S ODVOZEM DO 20KM	M3	69,863	1 508,65 Kč	105 398,81 Kč
doplňující popis		odvoz a uložení na skládku				
výkaz výměr		ODSTRANĚNÍ STÁV. ZDI MEZI MOSTY, UVAŽOVÁNO 75% CIHELNÉ ZDIVO,15 % KAMENNÉ ZDIVO,10% BETON DĚLKA STÁV.ZDI*UVAŽOVANÁ ŠÍŘKA ZDI*UVAŽOVANÁ HLOUBKA ZDI*75% 14,5*0,75*3*0,15+33*0,75*3,5*0,75=69,863 [A]				
technická specifikace						

P.č.	Kód	Var. Název	MJ	Množství MJ	JOC	Cena [Kč]
68	967158	SKL VYBOURÁNÍ ČÁSTÍ KONSTRUKCÍ BETON S ODVOZEM DO 20KM	M3	13,556	3 841,26 Kč	52 072,12 Kč
doplňující popis		odvoz a uložení na skládku				
výkaz výměr		ODSTRANĚNÍ STÁV. ZDI MEZI MOSTY, UVAŽOVÁNO 75% CIHELNÉ ZDIVO,15 % KAMENNÉ ZDIVO,10% BETON DÉLKA STÁV.ZDI*UVAŽOVANÁ ŠÍŘKA ZDI*UVAŽOVANÁ HLOUBKA ZDI*10% 14,5*0,75*3*0,15+33*0,75*3,5*0,10=13,556 [A]				
technická specifikace						
98	967168	SKL VYBOURÁNÍ ČÁSTÍ KONSTRUKCÍ ŽELEZOBET S ODVOZEM DO 20KM	M3	0,000	4 804,47 Kč	0,00 Kč
doplňující popis		položka zahrnuje: - veškerou manipulaci s vybouranou sutí a hmotami včetně uložení na skládku, - veškeré další práce plynoucí z technologického předpisu a z platných předpisů, nezahrnuje poplatek za skládku, který se vykazuje v položce 014101 D (s výjimkou malého množství bouraného materiálu, kde je možné poplatek zahrnout do jednotkové ceny bourání)				
výkaz výměr						
<b>ZBV: 06</b>					<b>427,751</b>	<b>2 055 116,85 Kč</b>
výkaz výměr		183,02+8,13+132,527+21,02+1,444+81,61= 427,751				
technická specifikace		položka zahrnuje: - veškerou manipulaci s vybouranou sutí a hmotami včetně uložení na skládku, - veškeré další práce plynoucí z technologického předpisu a z platných předpisů, nezahrnuje poplatek za skládku, který se vykazuje v položce 0141** (s výjimkou malého množství bouraného materiálu, kde je možné poplatek zahrnout do jednotkové ceny bourání – tento fakt musí být uveden v doplňujícím textu k položce)				
<b>CELKEM:</b>				<b>427,751</b>	<b>2 055 116,85 Kč</b>	
9 - Ostatní konstrukce a práce						3 740 206,15 Kč



## Přehled nových položek

Číslo ZBV:	12
Název a evidenční číslo stavby:	II/608 Nové Ouholice - Nová Ves stavba - 16-433-2
Název stavebního objektu/provozního souboru (SO/PS):	Silnice II/608
Číslo SO/PS/číslo změny SO/PS:	SO 101/4

Kód položky	Název položky	MJ	Počet MJ	Cena MJ	Cena Celkem	Původ jednotkové ceny
272315. N	ZÁKLADY Z PROSTÉHO BETONU DO C30/37	M3	6,000	4 924,70	29 548,20	OTSKP 2023
327365	VÝZTUŽ ZDÍ A STĚN PODP A VOL Z OCELI 10S05, B500B	T	1,350	30 683,62	41 422,89	Převzata z SO 251
333125. N	MOSTNÍ OPĚRY A KŘÍDLA Z DÍLCŮ ŽELEZOBETON DO C30/37	M3	9,000	21 648,00	194 832,00	OTSKP 2023

Jednotková cena nové položky č. 327365 byla určena v souladu s oceňováním dle § 17 odst. 4, písm. a) směrnice R-Sm-36, tedy převzata ze Smlouvy o Dílo.

Jednotková cena nových položek č. 272315.N a 333125.N byla oceněna dle § 17, odst. 4, písm. b), bodu ii) Směrnice R-SM-36 Krajské správy a údržby silnic Středočeského kraje, tedy dle OTSKP SPK 2023.

Za Zhotovitele

Za Objednatele

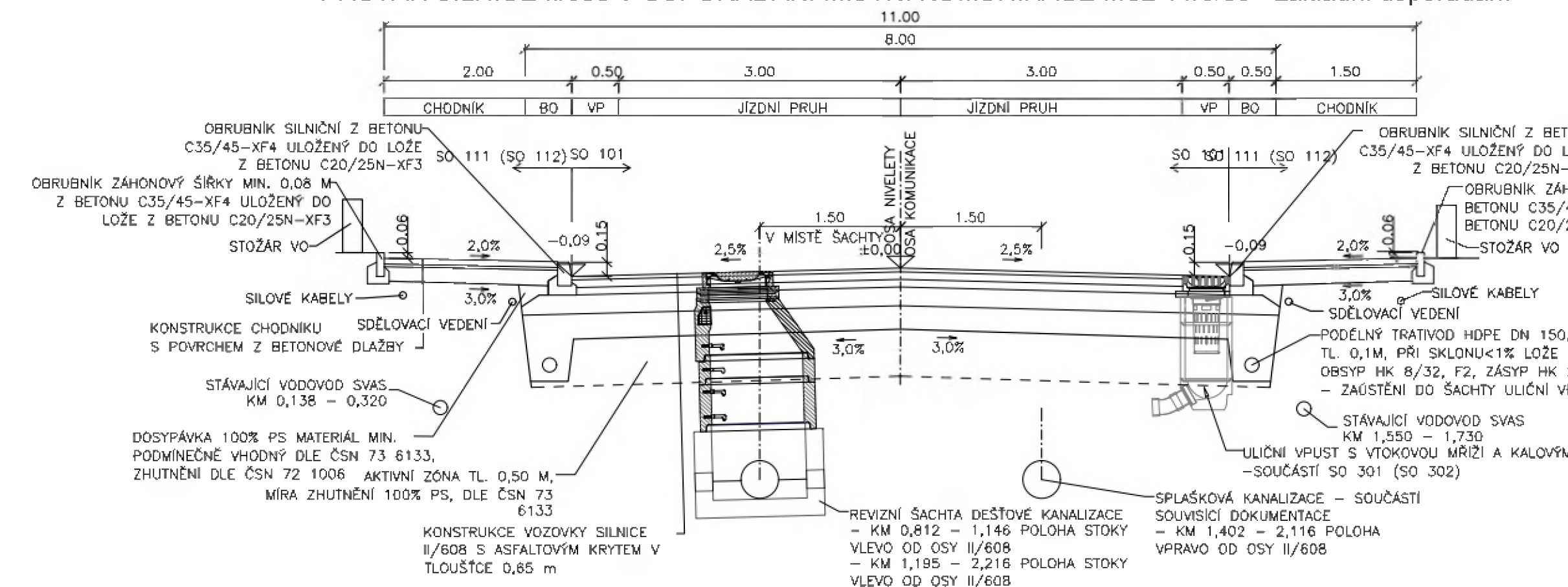
Datum:

Datum:

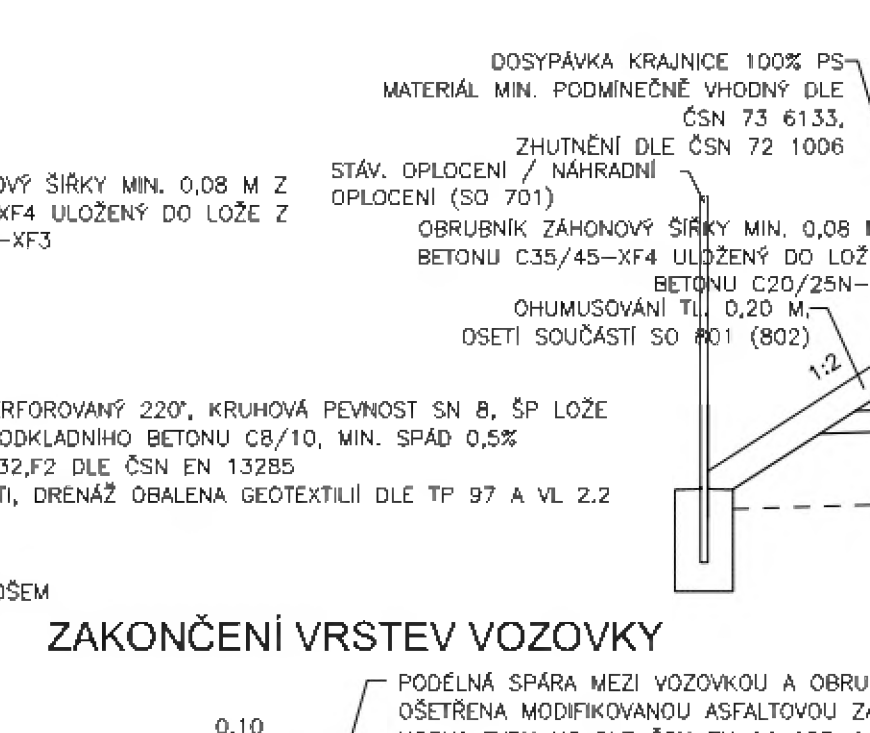
# 4.1 VZOROVÉ PŘÍČNÉ ŘEZY - 1. ČÁST M 1:50, 1:100

SO 101 - Silnice II/608

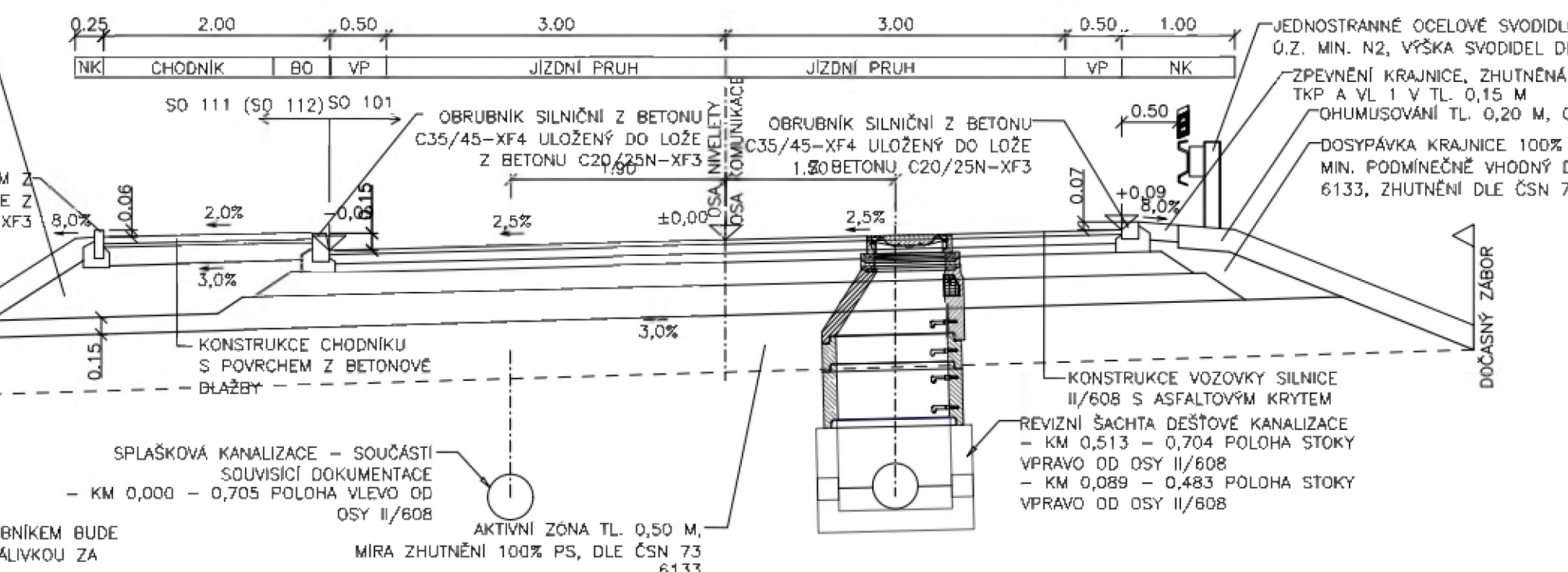
## PRŮTAH SILNICE II/608 V USPOŘADÁNÍ MÍSTNÍ KOMUNIKACE MS2 11/8/50 - základní uspořádání



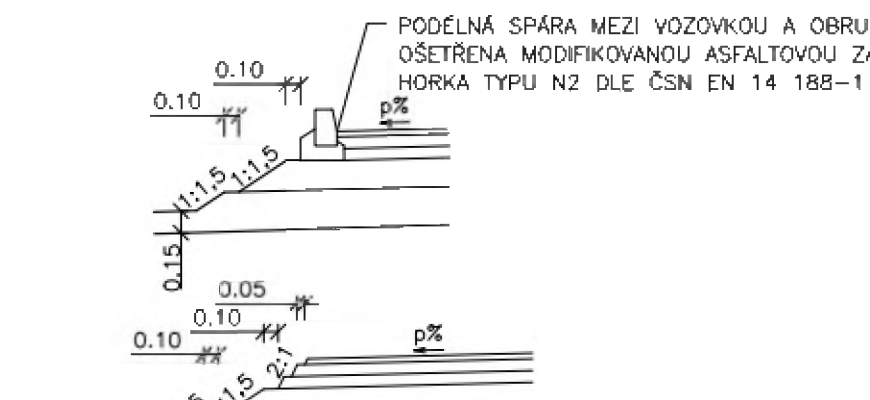
## USPOŘADÁNÍ S CHODNÍKEM



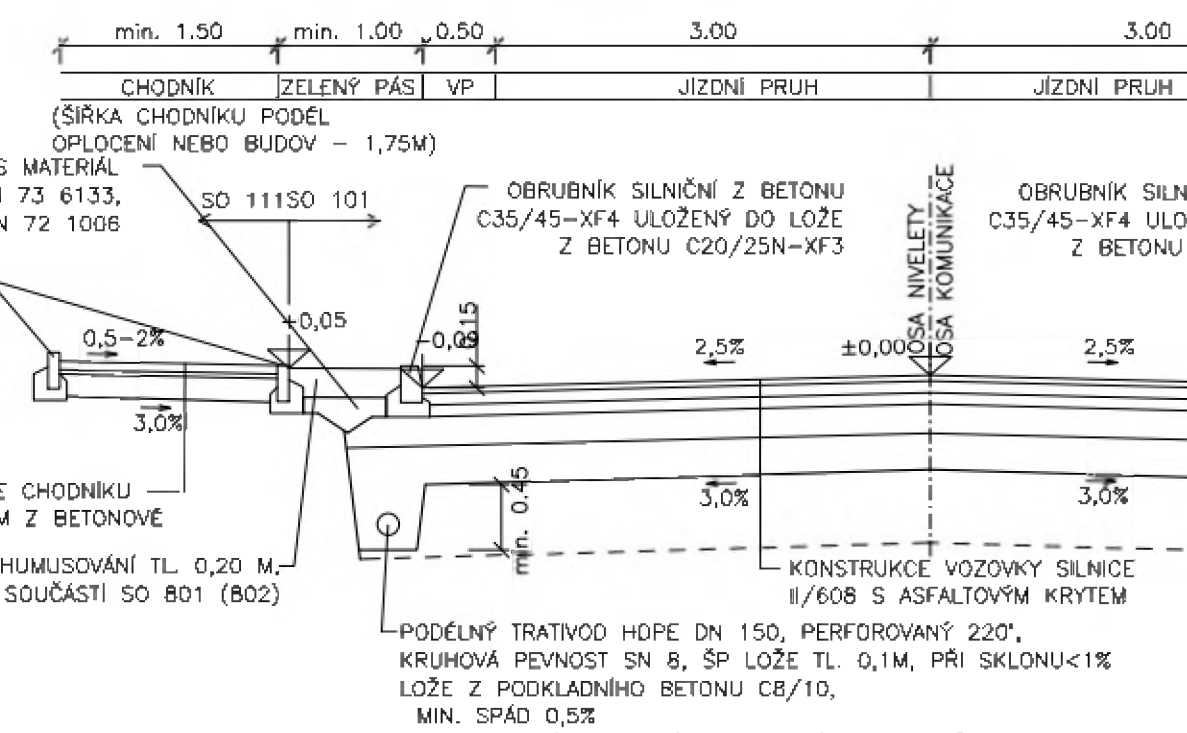
## USPOŘADÁNÍ SE SVODIDLEM



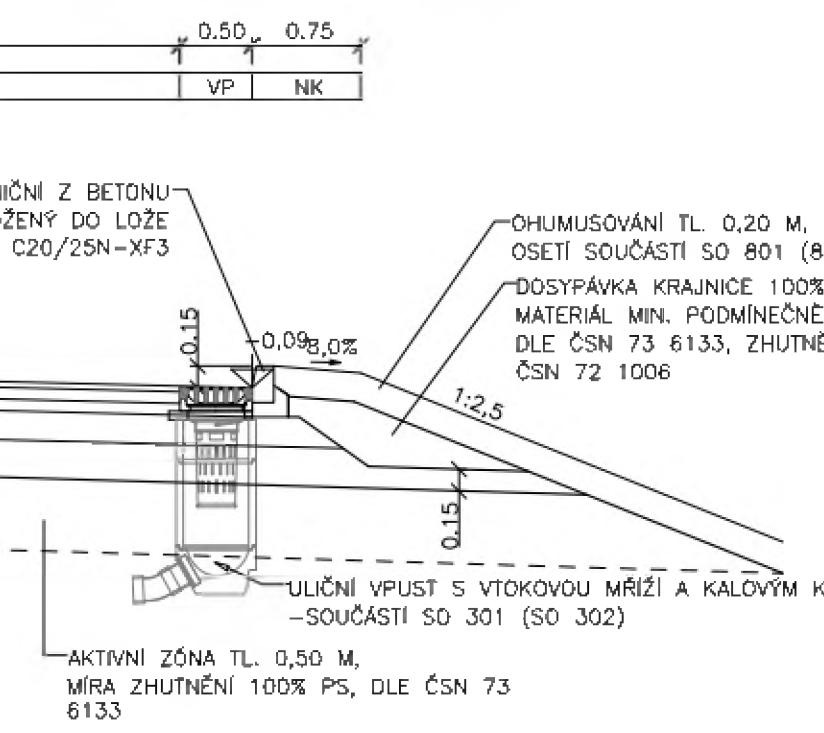
### ZAKONČENÍ VRSTEV VOZOVKY



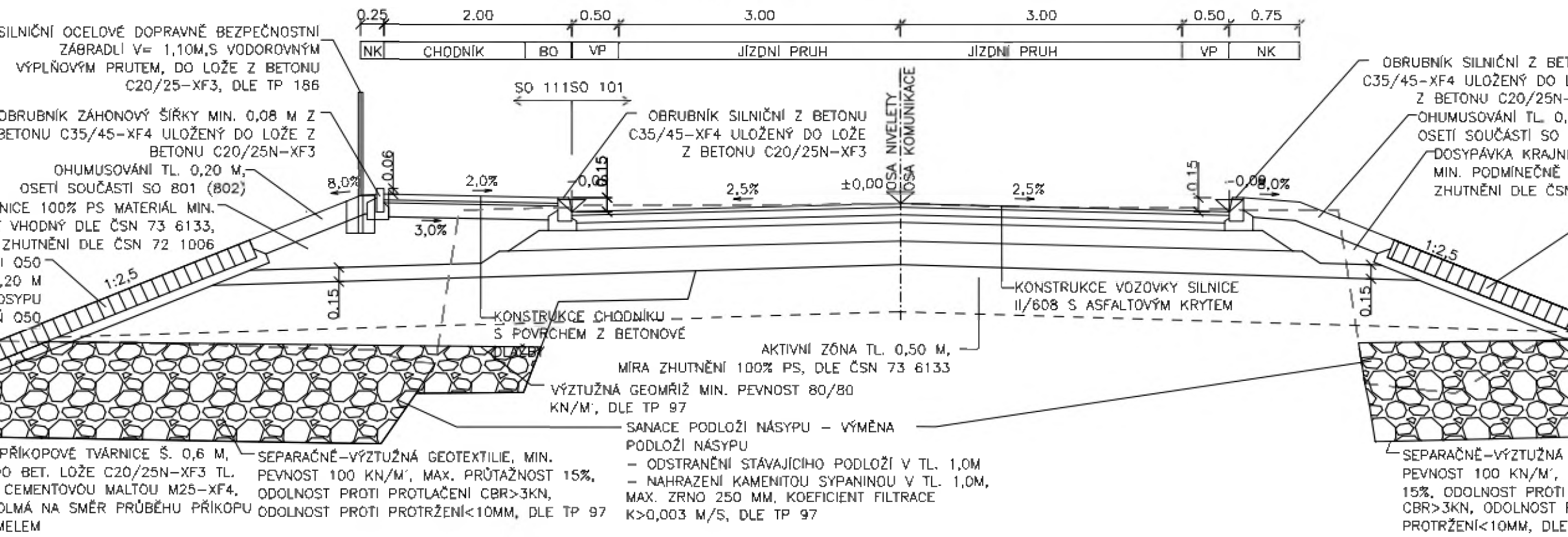
## USPOŘADÁNÍ SE ZELENÝM PÁSEM



## USPOŘADÁNÍ BEZ CHODNÍKU



## USPOŘADÁNÍ V ÚSEKU MEZI MOSTY



## KONSTRUKCE VOZOVKY - KM 0,0 - 1,2

dle TP 170 - D0 - N - 2 TDZ I

JEDNOTLIVÉ VRSTVY:	ASF. KOB. MASTIX. MODIF.	SMA 11S PMB 45/80-60	40 mm	ČSN 73 6121 ČSN EN 13108-5
s posypem předobaleným kamenivem fr. 2/4			1,50 kg/m <sup>2</sup>	
SPOJ. POSTŘÍK MODIF.	PS-CP		0,40 kg/m <sup>2</sup>	ČSN 73 6129, ČSN EN 13
ASF. BET. MODIF. PRO LOŽNÍ VRSTVY	ACL 22S PMB 25/55-60		80 mm	ČSN 73 6121 ČSN EN 13108-1 ČSN 73 6129 ČSN EN 13 808
SPOJ. POSTŘÍK MODIF.	PS-CP		0,40 kg/m <sup>2</sup>	
PODKLADNÍ VRSTVA Z MODIFIKOVANÉ ASF.	SMĚSI S VYSOKÝM MODULEM TUHOSTI	VMT 0/22 PMB 25/55-60	80 mm	ČSN EN 13108-1 ČSN 73 6121 ČSN 73 6129, ČSN EN 13 I
INFILTRAČNÍ POSTŘÍK MODIF.	PI-CP		0,60 kg/m <sup>2</sup>	
s posypem kamenivem fr. 2/4			3,00 kg/m <sup>2</sup>	
MECHANICKY ZPEVNĚNÉ KAMENIVO	MZK 0/32 Gc		200 mm	ČSN EN 13285 ČSN 73 6129-1 ČSN EN 13285 ČSN 73 6126-1
ŠTĚRKODŘŤ	ŠDa 0/63 Ge		min. 250 mm	
CELKEM				min. 650 mm

## KONSTRUKCE VOZOVKY - KM 1,2 - KÚ

dle TP 170 - D0 - N - 1 TDZ II

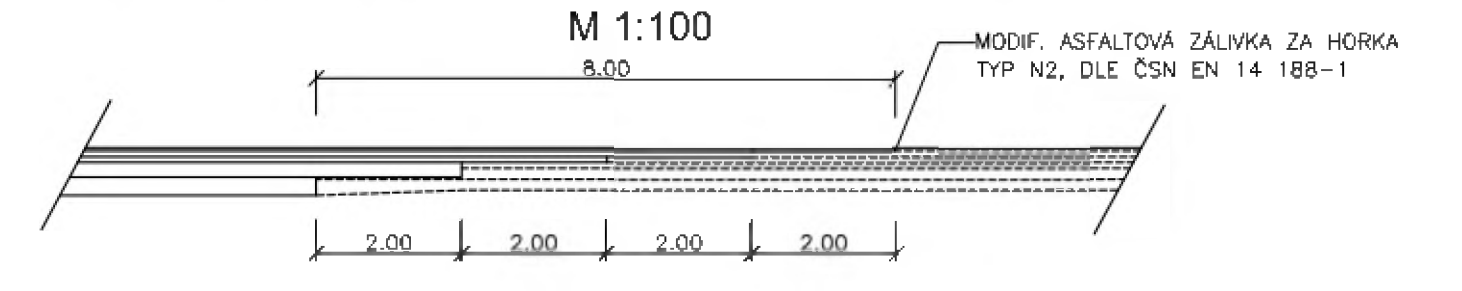
JEDNOTLIVÉ VRSTVY:	ASF. KOB. MASTIX. MODIF.	SMA 11S PMB 45/80-60	40 mm	ČSN 73 6121 ČSN EN 13108-5
s posypem předobaleným kamenivem fr. 2/4			1,50 kg/m <sup>2</sup>	
SPOJ. POSTŘÍK MODIF.	PS-CP		0,40 kg/m <sup>2</sup>	ČSN 73 6129, ČSN EN 13
ASF. BET. MODIF. PRO LOŽNÍ VRSTVY	ACL 22S PMB 25/55-60		80 mm	ČSN 73 6121 ČSN EN 13108-1 ČSN 73 6129 ČSN EN 13 808
SPOJ. POSTŘÍK MODIF.	PS-CP		0,40 kg/m <sup>2</sup>	
ASF. BET. MODIF. PRO PODKL. VRSTVY	ACP 22S PMB 25/55-60		80 mm	ČSN EN 13108-1 ČSN 73 6121 ČSN EN 13285 ČSN 73 6126-1 ČSN EN 13285 ČSN 73 6126-1
INFILTRAČNÍ POSTŘÍK MODIF.	PI-CP		0,60 kg/m <sup>2</sup>	
s posypem kamenivem fr. 2/4			3,00 kg/m <sup>2</sup>	
MECHANICKY ZPEVNĚNÉ KAMENIVO	MZK 0/32 Gc		200 mm	
ŠTĚRKODŘŤ	ŠDa 0/63 Ge		min. 250 mm	
CELKEM				min. 650 mm

## KONSTRUKCE CHODNÍKU

dle TP 170 - D2 - D - 1 TDZ CH

JEDNOTLIVÉ VRSTVY:	DL	60 mm	ČSN 73 6131, TP 192
BETONOVÁ DLAŽBA	L 0/4	30 mm	ČSN 73 6131
LOŽNÁ VRSTVA Z DROBNÉHO KAM.	ŠDa 0/32 Ge	min. 150 mm	ČSN EN 13 285, ČSN 73 6126-1
CELKEM			min. 240 mm

## NAPOJENÍ NA STÁVAJÍCÍ KONSTRUKCE VOZOVKY S PŘESAHEM VRSTEV



\* UTĚSNĚNÍ SPARY MEZI JEDNOTLIVÝMI OBRUBNÍKY BUDE PROVEDENO PRUŽNÝM TMELEM - ELASTICKOU ZÁLIVKOU. SPÁRA MEZI VOZOVKOU A OBRUBNÍKEM BUDE OŠETŘENA MODIFIKOVANOU ASFALTOVOU ZÁLIVKOU ZA HORKA TYPU N2 DLE ČSN EN 14 188-1.

Název stavby: <b>II/608 NOVÉ OUHOLICE - NOVÁ VES STAVBA</b>	Číslo objektu: <b>101</b>
Objednatel stavby: <b>K SÚS</b> Krajská správa a údržba silnic Středočeského kraje, příspěvková organizace Zborovská 81/11, 150 21 Praha 5 - Smíchov IČ: 00066001; DIČ: CZ00066001	Razítko:
	Schválil: Datum:
Obec Nová Ves Nová Ves 154, 277 52 Nová Ves IČ: 002 37 132; DIČ: CZ00237132	Podpis:
Technický dozor: PGP/INFRAM - RS na SD a BOZP Středočeský kraj PRAGOPROJEKT, a.s. - správce společnosti K Ryšánska 1668/16, 147 54 Praha 4 IČ: 452 72 387; DIČ: CZ45272387	INFRAM a.s. - společník společnosti Peříšská 1407, 158 00 Praha 9 IČ: 250 70 282; DIČ: CZ25070282
Autorský dozor: 	PRAGOPROJEKT, a.s. K Ryšánska 1668/16, 147 54 Praha 4 IČ: 452 72 387; DIČ: CZ45272387
Zhotovitel stavby: <b>Společnost Nové Ouholice - Nová Ves, B E S - MI</b>	Razítko:
	Schválil: Datum:
B E S s.r.o. Sukova 625, 256 01 Benešov IČ: 437 92 553; DIČ: CZ43792553	Podpis:
	Kontroloval: Datum:
Metrostav Infrastructure a.s. Koželežská 2246/5, 180 00 Praha 8 IČ: 242 04 005; DIČ: CZ24204005	Podpis:
Soutěžní systém S-JTSK, Výškový systém B.p.v	
Koordinátor RDS: 	M4 Road Design s.r.o. Koželežská 2246/5, 180 00 Praha 8 IČ: 07229585; DIČ: CZ07229585
Zhotovitel SO:	Ing. Radek Kopecký Kozinova 115, 563 01 Lanškroun IČ: 09049312
Vypracoval: Ing. Radek Kopecký	Zodpovědný projektant: Ing. Radek Kopecký
Část / SO:	SO 101 SILNICE II/608
Název přílohy:	VZOROVÉ PŘÍČNÉ ŘEZY - 1.ČÁST
Technická kontrola: Ing. Radek Kopecký	Čís. zakázky: 21_043 Čís. paré: Stupeň PD: RDS Datum: 05/2022
Měřítko: 1:50	Čís. přílohy: 4.1
Formát: 6xA4	

## FORMULÁŘ PRO OHLÁŠENÍ ZMĚN STAVBY; č. 12

### „II/608 Nové Ouholice – Nová Ves stavba“

#### K rukám:

Martin Voříšek	– Projektový manažer, KSÚS
Lukáš Jansa	– Starosta obce Nová Ves
Ing. Leoš Buřval	– Technický dozor investora, Infram, a.s.
Karel Bartyzal	– Autorský dozor investora, PRAGOPROJEKT, a.s.

#### IDENTIFIKAČNÍ ÚDAJE

Název stavby/projektu	„II/608 Nové Ouholice – Nová Ves stavba“
Název veřejné zakázky	„II/608 Nové Ouholice – Nová Ves stavba“
Zhotovitel	Nové Ouholice – Nová Ves, B E S – MI Společník 1: B E S s.r.o. se sídlem Sukova 625, 256 01 Benešov IČO 43792553 Společník 2: Metrostav Infrastructure a.s. Se sídlem Koželužská 2246/5, 180 00 Praha 8 – Libeň IČO 24204005
Osoba oprávněná jednat za zhotovitele	Rostislav Hovézák, výrobní náměstek společnosti B E S s.r.o.

#### SMLOUVA O DÍLO

Číslo SoD objednatele	S – 2099/00066001/2021
Číslo SoD zhotovitele	S 16/2021
Termín plnění	Dle SoD 68 týdnů od předání staveniště Zhotoviteli
Celková cena díla	115 909 397,90 Kč bez DPH

Ve vztahu k nadepsané smlouvě o dílo uzavřené v návaznosti na výše uvedenou veřejnou zakázku ohlašujeme v souladu s čl. 2 smlouvy o dílo a v souladu s její přílohou č. 4 – *Směrnice upřesňující provádění změn závazků podle zákona č. 134/2016 Sb., o zadávání veřejných zakázek („Směrnice“)*, změnu stavby, která dle analýzy zhotovitele představuje v souladu s příslušnými ustanoveními zákona č. 134/2016 Sb., o zadávání veřejných zakázek, ve znění pozdějších předpisů („ZZVZ“), změnu závazku ze smlouvy na veřejnou zakázku.

Dle názoru zhotovitele se dle ustanovení § 222 odst. 6 ZZVZ jedná o změnu, jejíž potřeba vznikla v důsledku nepředvídatelných okolností. Bližší informace jsou uvedeny dále.

Zhotovitel předkládá za účelem zajištění řádného postupu ohlášení změny tento formulář, jehož součástí tvoří veškeré přílohy vyžadované ustanovením § 18 odst. 1 Směrnice.





## FORMULÁŘ PRO OHLÁŠENÍ ZMĚN STAVBY; č. 12

### „II/608 Nové Ouholice – Nová Ves stavba“

#### K rukám:

Martin Voříšek	– Projektový manažer, KSÚS
Lukáš Jansa	– Starosta obce Nová Ves
Ing. Leoš Buřval	– Technický dozor investora, Infram, a.s.
Karel Bartyzal	– Autorský dozor investora, PRAGOPROJEKT, a.s.

#### IDENTIFIKAČNÍ ÚDAJE

Název stavby/projektu	„II/608 Nové Ouholice – Nová Ves stavba“
Název veřejné zakázky	„II/608 Nové Ouholice – Nová Ves stavba“
Zhotovitel	<b>Nové Ouholice – Nová Ves, B E S – MI</b> Společník 1: B E S s.r.o. se sídlem Sukova 625, 256 01 Benešov IČO 43792553 Společník 2: Metrostav Infrastructure a.s. Se sídlem Koželužská 2246/5, 180 00 Praha 8 – Libeň IČO 24204005
Osoba oprávněná jednat za zhotovitele	Rostislav Hovězák, výrobní náměstek společnosti B E S s.r.o.

#### SMLOUVA O DÍLO

Číslo SoD objednatele	S – 2099/00066001/2021
Číslo SoD zhotovitele	S 16/2021
Termín plnění	Dle SoD 68 týdnů od předání staveniště Zhotoviteli
Celková cena díla	115 909 397,90 Kč bez DPH

Ve vztahu k nadepsané smlouvě o dílo uzavřené v návaznosti na výše uvedenou veřejnou zakázku ohlašujeme v souladu s čl. 2 smlouvy o dílo a v souladu s její přílohou č. 4 – *Směrnice upřesňující provádění změn závazků podle zákona č. 134/2016 Sb., o zadávání veřejných zakázek* („Směrnice“), změnu stavby, která dle analýzy zhotovitele představuje v souladu s příslušnými ustanoveními zákona č. 134/2016 Sb., o zadávání veřejných zakázek, ve znění pozdějších předpisů („ZZVZ“), změnu závazku ze smlouvy na veřejnou zakázku.

Dle názoru zhotovitele se dle ustanovení § 222 odst. 6 ZZVZ jedná o změnu, jejíž potřeba vznikla v důsledku nepředvídatelných okolností. Bližší informace jsou uvedeny dále.

Zhotovitel předkládá za účelem zajištění řádného postupu ohlášení změny tento formulář, jehož součástí tvoří veškeré přílohy vyžadované ustanovením § 18 odst. 1 Směrnice.

BES s.r.o., Sukova 625, 256 17 Benešov

Firma je zapsána v obchodním rejstříku vedeném Městským soudem v Praze, oddíl C, vložka 7496  
IČ 43792553 DIČ CZ43792553 Bankovní účet: Česká spořitelna a.s., č. ú

www.bes.cz

Zhotovitel níže uvádí přehled skutečnosti nutných k posouzení této změny a její dopady na termín plnění a celkové náklady stavby.

#### PŘEHLED ZAMÝŠLENÉ ZMĚNY ZÁVAZKU ZE SMLOUVY

Podstata změny	Objekt SO 101 – Silnice II/608 Změna čel propustků, zhotovení monolitických křídel u propustků
Důvody potřeby změny, popis problému	Zadavatel v rámci uveřejněné zadávací projektové dokumentace nepředpokládal zhotovení čel u nově budovaných propustků. Propustky chtěl řešit šikmým řezáním potrubí v poměru 1:2,5 což by znamenalo řezání dvou trubek a došlo by k omezení kruhové pevnosti celkového budovaného propustku DN 1000.  <b>Zhotovitel tímto Ohlášením zjištění skutečnosti Oznamuje Objednateli, následující skutečnosti</b>  A. Dojde k realizaci 2 čel propustků s křídly kopírujících svah a realizaci odláždění  Tyto skutečnosti ZD nepředpokládala. Z informací o náplni položek a jednotlivých činnostech obsažených v soupisu prací ani z ostatních dostupných podkladů Zhotovitel nemohl předpokládat, že k takové skutečnosti dojde.  Současně Objednatele upozorňujeme, že byla použita databáze položek OTSKP při zpracování soupisu.
Čeho se zhotovitel domáhá	Akceptace úprav a vydání pokynu k zahájení prací
Vliv na termín plnění	S časovým dopadem, prodloužení termínu dokončení o 1 týden.
Vliv na celkovou cenu díla	ANO
Kategorizace změny dle ZZVZ	Jedná se o Změnu nepodstatnou, která je tak podle § 5, odst. 1, písmeno c) resp. § 10 Směrnice R – SM -36 Krajské správy a údržby silnic Středočeského kraje upřesňující provádění změn závazků dle zákona č. 134/2016 Sb., o zadávání veřejných zakázek zařazený do Skupiny 3.

V Benešově dne

19/07/2023

V Praze dne

Za zhotovitele

Za objednatel změnu potvrzuje

Rostislav Hovézák  
Výrobní náměstek  
B E S s.r.o.

Počet listů: 2  
Seznam příloh:  
1. Návrh ocenění změny

BES s.r.o., Sukova 625, 258 17 Benešov  
Firma je zapsána v obchodním rejstříku vedeném Městským soudem v Praze, oddíl C, vložka 7496  
IČ 43792563 DIČ CZ43792563 Bankovní spojení – Česká spořitelna a.s., č. ú.

























## EXPEDIČNÍ LIST č.: TD\_2300161

**Raven CZ a.s., Za Škodovkou 838 Kukleny, 500 04 Hradec Králové, CZ**  
**Divize Praha, 251 63 Strančice**

IČO 25884581  
 DIČ CZ25884581

Obchodní rejstřík Krajského soudu v Hradci Králové, oddíl B, vložka 2315

Tel.:

Datum dodání 22. 2. 2023  
 Datum vystavení 22. 2. 2023  
 K prodejní objednávce PO312300032  
 Doklad vystavil Jozef Špitálik  
 Číslo objednávky zák.

Odběratel Z021644  
**Starmosty s.r.o.**  
 Na číhadle 958/57  
 Dejvice  
 160 00 Praha 6  
 Hlavní město Praha

Příjemce Starmosty s.r.o.  
 Na číhadle 958/57  
 Dejvice  
 160 00 Praha 6  
 Hlavní město Praha

IČO 07122764  
 DIČ CZ07122764

Doprava 5SR9972 Černý Mil

Č. zboží Země původu	Název zboží Jakost/STN	Hmotnost (kg)	Množství MJ
5310100058 EU	BØ 8 MM BST500WR	298,000	298 KG
5310100059 EU	BØ 10 MM B500SP	685,000	685 KG
5310100065 EU	BØ 14 MM B500B	2 864,000	2 864 KG
5310100061 EU	BØ 16 MM B500SP	568,000	568 KG
5310100064 EU	BØ 20 MM B500B AL0068-1 Starmosty Nové Ouholice	1 590,000	1 590 KG

**Celková hmotnost zboží: 6 005 kg = 6,005 t**

Datum převzetí: 22. 2. 2023

Zboží převzal v uvedeném množství a kvalitě:

Jméno, Příjmení, Funkce:

Číslo OP:

Vlastnoruční podpis:

Razítko:

**RAVEN CZ a.s.**  
**DIVIZE PRAHA**

Kuklíny, Za Škodovkou 838, P.O. BOX 97  
500 04 Hradec Králové, Česká republika

**Ohybárna Stránčice**

Krajský soud v Hradci Králové, oddíl B, vložka 2315  
IČO: 25884581, DIČ: CZ25884581, B.sp.: Česká spořitelna a.s., č.ú.  
IBAN: CZ81 0800 000 800 0059 3862, SWIFT: GIBACZPK  
Tel.:

P vrátice  
P dodavatel  
P dodavatel v spět  
P účto  
P archiv  
P divize

**Expediční list č.: R302/0078 Stránčice**

Datum dodání: 22.02.2023

Datum vystavení: 21.02.2023

K prodejní objednávce: 0068/23-1

Doklad vystavil:

Číslo objednávky:

Zákazník

**STARMOSTY s.r.o**

SO 251 Nové Duhovice

RA HK

KONTAKT : 724 804 846

Místo určení : IV/60B Nové Duhovice- Nová Ves

Doprava (SPZ) : AD PĚKNÝ (MAN 540)

č.zboží	Název zboží	Jakost	Hmotnost [kg]	Počet [ks]
1	Stříhaná a ohýbané BD	BS00B	6 005	

Datum převzetí:

Zboží převzal v uvedeném množství a kvalitě:

Iméno, Příjmení, Funkce:

Číslo OP:

Vlastnoruční podpis:

Razítka:







**Sdružení Nové Ouholice – Nová Ves, B E S – M I**  
zastoupené BES s.r.o.  
Sukova 625, 256 01 Benešov  
IČ: 437 92 553

Vyřizuje / telefon  
Martin Voříšek,

**Projekt:** II/608 Nové Ouholice – Nová Ves

**Věc:** Souhlasné stanovisko k oznámeným změnám č. 12, SO 101 – II/608 Nové Ouholice – Nová Ves

Krajská správa a údržba silnic Středočeského kraje, p.o., jako objednatel akce „II/608 Nové Ouholice – Nová Ves,“ po dohodě a v souladu se stanoviskem AD a TDS, souhlasí s navrženou změnou v rámci SO 101. Projektová dokumentace pro provádění stavby předpokládala úpravu propustků šikmým řezáním potrubí v poměru 1:2,5. Aby nedošlo k omezení kruhové pevnosti propustku DN 1000 a v budoucnu k degradaci výztuže, byla čela propustků realizována s křídly kopírující svah a bylo provedeno odláždění. Změny budou řešeny formou ZBV.

Jedná se pouze o souhlas s návrhem technického řešení navrhované ZBV. Posouzení správnosti ZBV zajistí supervize a finální schválení spadá do kompetencí vedení KSÚS.

Objednatel žádá zhotovitele o neprodlené zpracování souvisejících změnových listů (ZBV) a jejich předložení ke kontrole supervizi. Veškeré změny stavby musejí být důkladně zdokumentované a jejich oprávněnost a nezbytnost řádně doložená.

**Martin Voříšek**  
Projektový manažer



Krajská správa a údržba silnic Středočeského kraje,  
příspěvková organizace  
Zborovská 11, 150 21 Praha 5  
IČ: 00066001  
Kancelář: Praha  
[www.ksus.cz](http://www.ksus.cz)

Krajská správa a údržba silnic  
Středočeského kraje, p. o.  
Martin Voríšek  
Zborovská 11, Praha 5

### **Vyjádření TDI k ZVB č. 12 SO 101 – Silnice II/608**

Původní řešení Projektové dokumentace pro provádění stavby původně předpokládalo úpravu propustků šikmým řezáním potrubí v poměru 1:2,5, což by znamenalo řezání dvou kusů železobetonového potrubí a došlo by tak k nedostatečnému krytí výztuže potrubí, čímž by mohlo docházet v budoucnu k degradaci výztuže a omezení kruhové pevnosti celkového budovaného propustku DN 1000.

Z výše uvedených důvodů navrhl Zhotovitel realizaci dvou čel propustků s křídly kopírující svah a realizaci odláždění.

V důsledku této změny dochází k úpravě množství položek týkajících se zásypů jam a rýh, dlažby z lomového kamene, základů z prostého betonu, výztuže zdí a mostních opěr a křídel z dílců železobetonových.

Zhotovitel skutečnost oznámil svým dopisem „Formulář pro ohlášení změn stavby č. 12“ ze dne 19.07.2023. Krajská správa a údržba silnic Středočeského kraje tuto Změnu potvrdila podpisem výše zmíněného formuláře, který slouží zároveň jako pokyn k provedení Změny.

TDI provedl kontrolu změnového množství položek, jednotkových cen, skutečného množství realizovaných prací, a předložené změny během výstavby.

Z ekonomického i technického hlediska nemá TDI k předložené dokumentaci ZBV připominek.

Dne 14. 9. 2023



Ing. Leos Burvai, DIS.  
Pomocný asistent pro pozemní komunikace (včetně propustků)

NAŠE ZNAČKA: TD-265/16-433/23/Bk  
VYŘIZUJE: Ing. Karel BARTYZAL  
TEL.:  
EMAIL:  
DATUM: 2.10.2023

**Krajská správa a údržba silnic  
Středočeského kraje**  
Martin Voříšek  
Zborovská 11  
150 21 Praha 5

Věc: Vyjádření autorského dozoru – ZBV č.12 – SO 101 – Silnice II/608

**Akce: II/608 Nové Ouholice – Nová Ves, rekonstrukce,**

Původní řešení PDPS předpokládalo úpravu propustků šikmým řezáním potrubí ve sklonu svahu 1 : 2,5. Znamenalo to řezání dvou kusů železobetonového potrubí DN 100.

Zhotovitel navrhl realizaci dvou čel propustků s křídly kopírujícími svah tělesa a odláždění. Došlo tak k úpravě množství položek týkajících se zásypů jam, rýh, dlažby z lomového kamene, základů z prostého betonu, výztuže.

TDI provedl kontrolu změnového množství položek a porovnal se skutečností během realizace. S předloženým návrhem technického řešení AD souhlasí.

S pozdravem

Ing. Karel BARTYZAL

Kopie: BES, s.r.o. - Jakub Ryšavý  
TDI INFRAM – Ing. Leoš Buřval, DIS.