

SMLOUVA
č. MSN/2009/182
O ZŘÍZENÍ MÍSTA ZPĚTNÉHO ODBĚRU

Ekolamp s.r.o., se sídlem náměstí I.P.Pavlova 1789/5, 120 00 Praha 2, IČ: 27248801, zapsaná v obchodním rejstříku vedeném Městským soudem v Praze, oddíl C, vložka 107526, jejímž jménem jednájí pan Ing. Alexandr Hanousek a pan Ing. Oliver Čelko, jednatele

(„Ekolamp“),

a

Město Nový Bydžov

(obchodní firma/název)

Masarykovo nám.1, 504 01 Nový Bydžov

(sídlo)

IČO: 00269247

(bližší specifikace: IČ, zápis ve veřejném rejstříku apod.)

Ing.Pavel Louda

(jméno a funkce osoby/osob jednajících/ch jménem/za Zřizovatele)

(„Zřizovatel“),

vzhledem k tomu, že:

- Ekolamp je provozovatel kolektivního systému pro společné plnění elektroodpadových povinností výrobců osvětlovacích zařízení zapsaný v Seznamu výrobců elektrozařízení vedeném Ministerstvem životního prostředí ČR pod číslem KH002/05-ECZ. Díky rozsáhlé síti svých smluvních partnerů Ekolamp zajišťuje řízené nakládání s použitými světelnými zdroji v České republice.
- V rámci rozšiřování sítě sběrných míst pro konečné uživatele kolektivního systému Ekolamp se Zřizovatel rozhodl zřídit místo zpětného odběru na území dané obce.

tímto v souladu s ustanovením § 269 odst. 2 zákona č. 513/1991 Sb., obchodní zákoník, ve znění pozdějších předpisů, a ve smyslu ustanovení § 37f a násl. zákona č. 185/2001 Sb., o odpadech a o změně některých dalších zákonů, ve znění pozdějších předpisů, a ustanovení vyhlášky č. 352/2005 Sb., o nakládání s elektrozařízeními a elektroodpady,

uzavírají tuto smlouvu o zřízení místa zpětného odběru:

I. Povinnosti Zřizovatele

1.1 Zřízení místa zpětného odběru

Zřizovatel se zavazuje ve svých prostorách umístit malou sběrnou nádobu („**Malá sběrná nádoba**“) dodanou za tím účelem Ekolampem a ve sjednané době do ní od konečných uživatelů bezplatně odebírat použité světelné zdroje specifikované v Příloze 1. Zřizovatel se dále zavazuje v každém jím takto zřízeném místě zpětného odběru umístit označení dodané Ekolampem (Příloha 7) tak, aby bylo čitelné z míst přístupných konečným uživatelům. Příloha 1 specifikuje Malou sběrnou nádobu, sběrné a přepravní krabice dodávané Ekolampem spolu s Malou sběrnou nádobou a světelné zdroje ke zpětnému odběru. Příloha 2 specifikuje místo/místa zpětného odběru zřízené/zřízená Zřizovatelem dle této smlouvy.

1.2 Objednání odvozu a evidence

Zřizovatel se zavazuje objednat u Ekolampu odvoz odebraných světelných zdrojů po naplnění šesti sběrných krabic v každém místě zpětného odběru a předat je pouze osobě pověřené Ekolampem. Příloha 3 specifikuje postup pro objednání odvozu. Zřizovatel není povinen vést evidenci odebraných světelných zdrojů. Tato evidence bude vedena Ekolampem.

1.3 Metodické a bezpečnostní pokyny

Zřizovatel se zavazuje zejména při umístění Malé sběrné nádoby a při manipulaci s odebranými světelnými zdroji postupovat dle metodických a bezpečnostních pokynů uvedených v Příloze 1.

II. Povinnosti Ekolampu

2.1 Dodání Malé sběrné nádoby

Ekolamp se zavazuje, že do 14 dnů od uzavření této smlouvy dodá Zřizovateli sjednaný počet Malých sběrných nádob spolu se sběrnými a přepravními krabicemi dle specifikace v Příloze 2.

2.2 Odvoz

Ekolamp se zavazuje zajistit odvoz krabic naplněných odebranými světelnými zdroji a dodat Zřizovateli prázdné krabice do 30 dnů po uskutečnění objednávky odvozu odebraných světelných zdrojů.

2.3 Odměna

Za služby Zřizovatelem řádně poskytované dle této smlouvy během každého celého období dvanácti po sobě jdoucích měsíců od data uzavření této smlouvy náleží Zřizovateli odměna ve výši 1 000 Kč (slovy: jeden tisíc korun českých). Tato odměna bude navýšena o motivační složku ve výši a za podmínek stanovených v Příloze 4. Do 15 dnů po uplynutí příslušného dvanáctiměsíčního období Zřizovatel na tuto odměnu (případně spolu s DPH) Ekolampu vystaví a doručí fakturu se splatností do 14 dnů od doručení faktury Ekolampu.

III. Další práva a povinnosti

3.1 Označení Malé sběrné nádoby, propagace

Zřizovatel má právo umístit na Malou sběrnou nádobu své logo a v případě dohody s příslušnou obcí či městskou částí i logo této obce či městské části, a to v prostoru specifikovaném v Příloze 1. Ekolamp zveřejní specifikaci míst/místa zpětného odběru dle této smlouvy, včetně identifikace Zřizovatele, na svých webových stránkách. V případě, že Zřizovatel dodá Ekolampu v elektronické verzi své logo, zavazuje se Ekolamp toto logo umístit u specifikace příslušného místa zpětného odběru na svých webových stránkách a zajistit funkci prokliku z takto uveřejněného loga na webové schránky Zřizovatele.

3.2 Poškození či odcizení Malé sběrné nádoby

Zřizovatel se zavazuje předcházet poškození či odcizení Malé sběrné nádoby. V případě jejího poškození či odcizení se Ekolamp zavazuje Zřizovateli Malou sběrnou nádobu vyměnit, resp. dodat novou, a to do 14 dní od obdržení písemné žádosti. Příloha 5 obsahuje postup pro podání této žádosti a její formulář.

3.3 Kontroly

V rámci zkvalitňování služeb bude Ekolamp provádět průběžné kontroly plnění dle této smlouvy. Popis případně zjištěných nedostatků a výzvu k nápravě předá Ekolamp ve formě protokolu uvedeného v Příloze 6 odpovědnému pracovníkovi Zřizovatele. Odpovědný pracovník Zřizovatele je povinen se s protokolem na místě seznámit a seznámení se s protokolem potvrdit svým podpisem.

IV. Společná a závěrečná ustanovení

4.1 Prohlášení o shodě a nezávadnosti

Ekolamp prohlašuje, že Malá sběrná nádoba splňuje všechny příslušné legislativní a bezpečnostní požadavky. Ekolamp dále prohlašuje, že zpětný odběr použitých světelných zdrojů ani manipulace s nimi v souladu s metodickými a bezpečnostními pokyny (Příloha 1) nepředstavují riziko pro lidské zdraví.

4.2 Změny smlouvy

Ekolamp může jednostranně měnit Přílohy 1, 3, 4, 5, 6 a 7 této smlouvy. Nové znění příslušné přílohy nabude účinnosti prvního dne druhého měsíce bezprostředně následujícího po měsíci, v němž Ekolamp nové znění doručil Zřizovateli. Zřizovatel má povinnost zaslat Ekolampu nové znění Přílohy 2 této smlouvy do sedmi pracovních dnů poté, co dojde ke změně údajů k vyplnění v této příloze (Zřizovatel přemístí Malou sběrnou nádobu do své jiné provozovny, změní otevírací dobu apod.). Nové znění Přílohy 2 nabude účinnosti v den následující po dni, v němž Zřizovatel nové znění přílohy doručil Ekolampu. Ostatní změny této smlouvy musí být učiněny písemně dohodou obou smluvních stran.

Dojde-li v průběhu trvání této smlouvy ke změně legislativy týkající se plnění dle této smlouvy, strany se zavazují tuto smlouvu dohodou změnit tak, aby zajistily její soulad s novou legislativou.

Pokud jakékoliv ustanovení této smlouvy je nebo se stane neplatným nebo nevymahatelným a toto ustanovení je oddělitelné od ostatního obsahu smlouvy, tato neplatnost nebo nevymahatelnost nebude mít žádný vliv na platnost a vymahatelnost ostatních ustanovení této smlouvy. Strany se v takovém případě zavazují nahradit neplatné či nevymahatelné ustanovení ustanovením novým, které bude v nejvyšší možné míře odpovídat ustanovení původnímu.

4.3 Trvání spolupráce

Tato smlouva je uzavřena na dobu neurčitou. Kterákoliv ze smluvních stran ji může vypovědět bez udání důvodu. V takovém případě platnost této smlouvy končí uplynutím výpovědní lhůty, která činí tři měsíce a počíná běžet první den měsíce následujícího po měsíci, v němž smluvní strana doručila písemnou výpověď druhé smluvní straně.

Smluvní strana může od této smlouvy také odstoupit, a to v případě porušení smluvních povinností druhou stranou. V případě podstatného porušení smluvních povinností (§ 345 obchodního zákoníku) je druhá strana oprávněna od smlouvy odstoupit, jestliže to oznámí straně v prodlení bez zbytečného odkladu poté, kdy se o tomto porušení dozvěděla. V případě nepodstatného porušení smluvních povinností (§ 346 obchodního zákoníku) může druhá strana odstoupit od smlouvy v případě, že strana, která je v prodlení, nesplní svou povinnost ani v dodatečně přiměřené lhůtě, která jí k tomu byla poskytnuta.

Smluvní strany mohou tuto smlouvu ukončit i v jiných případech a termínech dohodou.

Po ukončení této smlouvy zůstává Malá sběrná nádoba a dodané krabice vlastnictvím Ekolampu a Zřizovatel je povinen je předat osobě pověřené Ekolampem.

Tato smlouva je vyhotovena ve dvou stejnopisech a její součástí je sedm příloh. Tato smlouva nabývá platnosti a účinnosti okamžikem jejího podpisu oběma smluvními stranami.

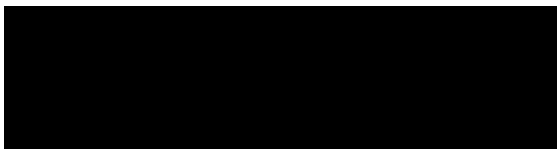
Práva a povinnosti smluvních stran výslovně neupravená v této smlouvě se řídí ustanoveními obchodního zákoníku a dalších obecně závazných právních předpisů České republiky.

Seznam příloh smlouvy:

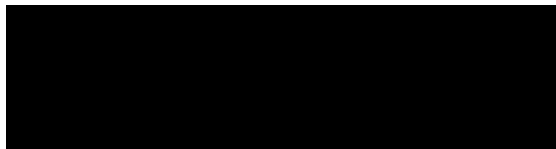
- Příloha 1: Specifikace sběrné nádoby, metodické a bezpečnostní pokyny
- Příloha 2: Specifikace místa zpětného odběru
- Příloha 3: Postup pro objednání odvozu odebraných světelných zdrojů
- Příloha 4: Motivační složka odměny a podmínky pro její získání
- Příloha 5: Žádost o dodání Malé sběrné nádoby při defektu či odcizení
- Příloha 6: Protokol o provedení kontroly
- Příloha 7: Označení místa zpětného odběru s Malou sběrnou nádobou

v PRAZE dne 23.10.2009

EKOLAMP s.r.o.



Ing. Alexandr Hanousek
jednatel



Ing. Oliver Celko
jednatel

v NOVÉM BYDŘOVĚ dne

MĚSTO NOVÝ BYDŘOV
(obchodní firma/název Zřizovatele)

ING. PAVEL LOUDA, STAROSTA
(jméno a funkce)

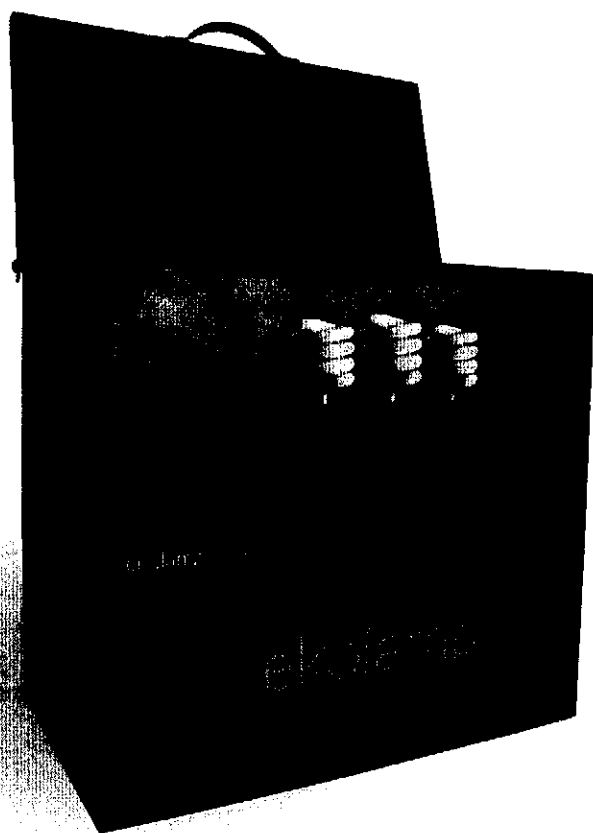
(jméno a funkce)

odpis)

Příloha č. 1

Specifikace sběrné nádoby, metodické a bezpečnostní pokyny

NÁDOBA NA ÚSPORNÉ KOMPAKTNÍ ZÁŘIVKY A VÝBOJKY



ekolamp

NÁDOBA NA ÚSPORNÉ KOMPAKTNÍ ZÁŘIVKY A VÝBOJKY

1. Popis a použití:

Sběrná nádoba je určena pro sběr úsporných kompaktních zářivek a výbojek. Uplatnění může najít v prodejnách, ve státních - obecních institucích, v průmyslových objektech apod.

Sběrná nádoba je vyrobena z ocelového plechu o tloušťce 2 mm, s povrchovou úpravou: prášková barva (výrobce EUROPOLVERLI S.P.A.). Na boční stěně sběrné nádoby jsou půlkruhové výřezy sloužící pro snadnější vyjímání a vkládání sběrné krabice. Vrchní hrana a půlkruhové výřezy sběrné nádoby jsou olemovány bezpečnostní gumou, aby nedošlo k poškození nádoby při její instalaci na zeď a případnému poranění o hranu sběrné nádoby při vkládání použitých světelných zdrojů.

Hlavní součástí tohoto výrobku je sběrná nádoba, která může být instalována třemi různými způsoby:

1. Na podstavci - na stojné noze
2. Na podstavci - instalace na stěnu (pomocí hmoždinek a vrutových šroubů)
3. Bez podstavce samostatně

Nádoba je standardně dodávána v desingu společnosti EKOLAMP.

Spodní část čelní a zadní stěny sběrné nádoby lze využít k umístění loga či jiného označení odběratele (smluvního partnera).

Do této nádoby patří: úsporné kompaktní zářivky, výbojky, lineární (trubicové) zářivky do délky 40 cm, světelné zdroje s LED diodami.

Do této nádoby nepatří: klasické žárovky, reflektorové žárovky, halogenové žárovky, lineární (trubicové) zářivky nad 40 cm.

2. Varianty instalace, komponenty:

2.1. Obsah balení

2.1.1. varianta – sběrná nádoba na podstavci na stojné noze (obr. č. 1)

3 x souprava krabic HID:

Přepravní krabice - 3 ks

Sběrná krabice - 9 ks

Sběrná nádoba - 1 ks

Podstavec na stojné noze - 1 ks

Spojovací materiál:

Šroub PZ 3 - 1ks

Podložka M6 - 1 ks

Křídlová matka M6 - 1ks

2.1.2. varianta – sběrná nádoba na podstavci pro instalaci na stěnu (obr. č. 2)

3 x souprava krabic HID:

Přepravní krabice - 3 ks

Sběrná krabice - 9 ks

Sběrná nádoba - 1 ks

Podstavec na stěnu - 1 ks

Spojovací materiál:

Šroub PZ 3 - 1ks

Podložka M6 - 1 ks

Křídlová matka M6 - 1ks

Spojovací materiál (pro připevnění na stěnu):

Hmoždinka č.10 - 4 ks

Vrut šestihranná hlava 10 mm, 6x50 mm - 4 ks

Záslepka - 4 ks

2.1.3. varianta – umístění bez podstavce samostatně

3 x souprava krabic HID:

Přepravní krabice - 3 ks

Sběrná krabice - 9 ks

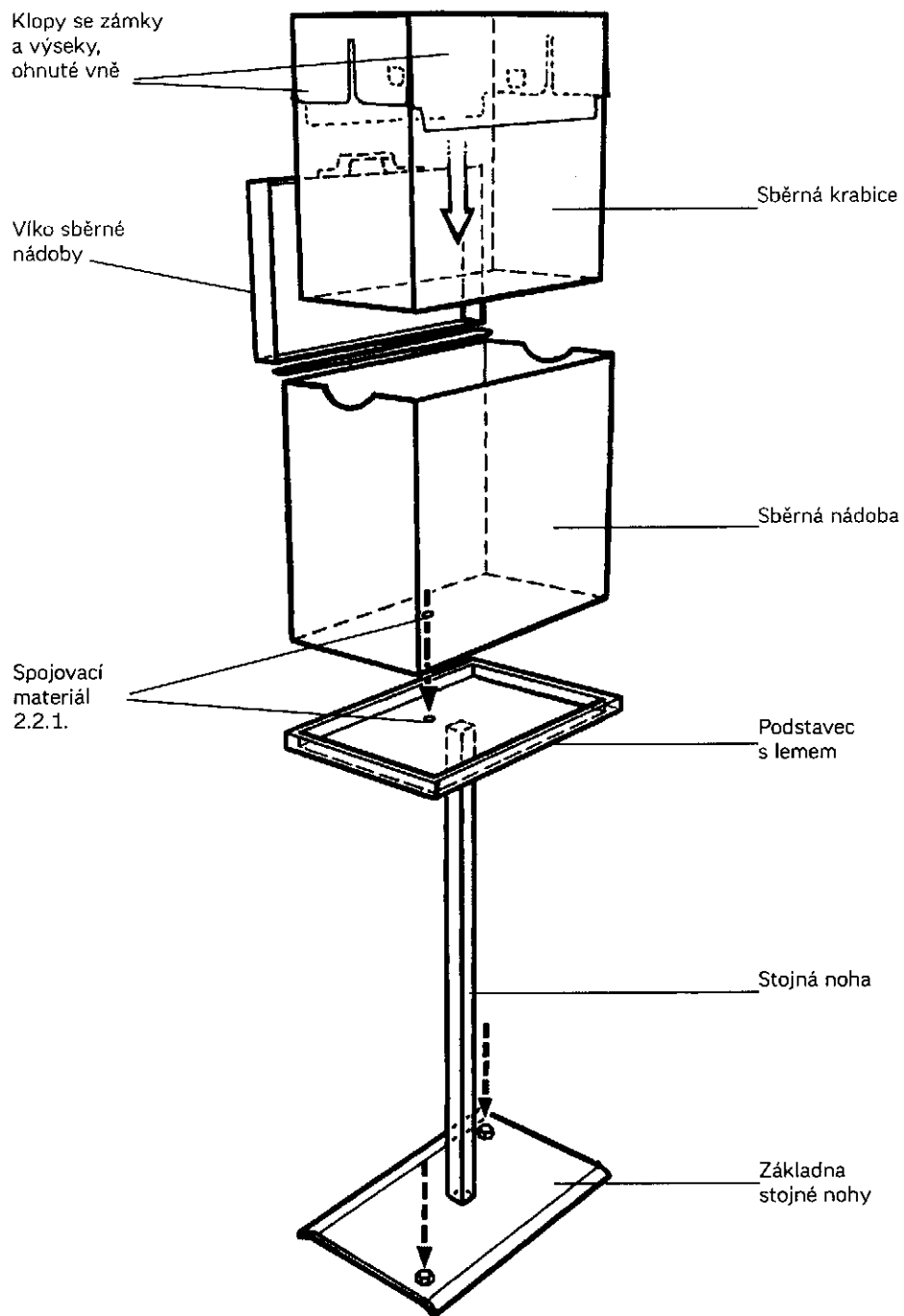
Sběrná nádoba - 1 ks

Spojovací materiál:

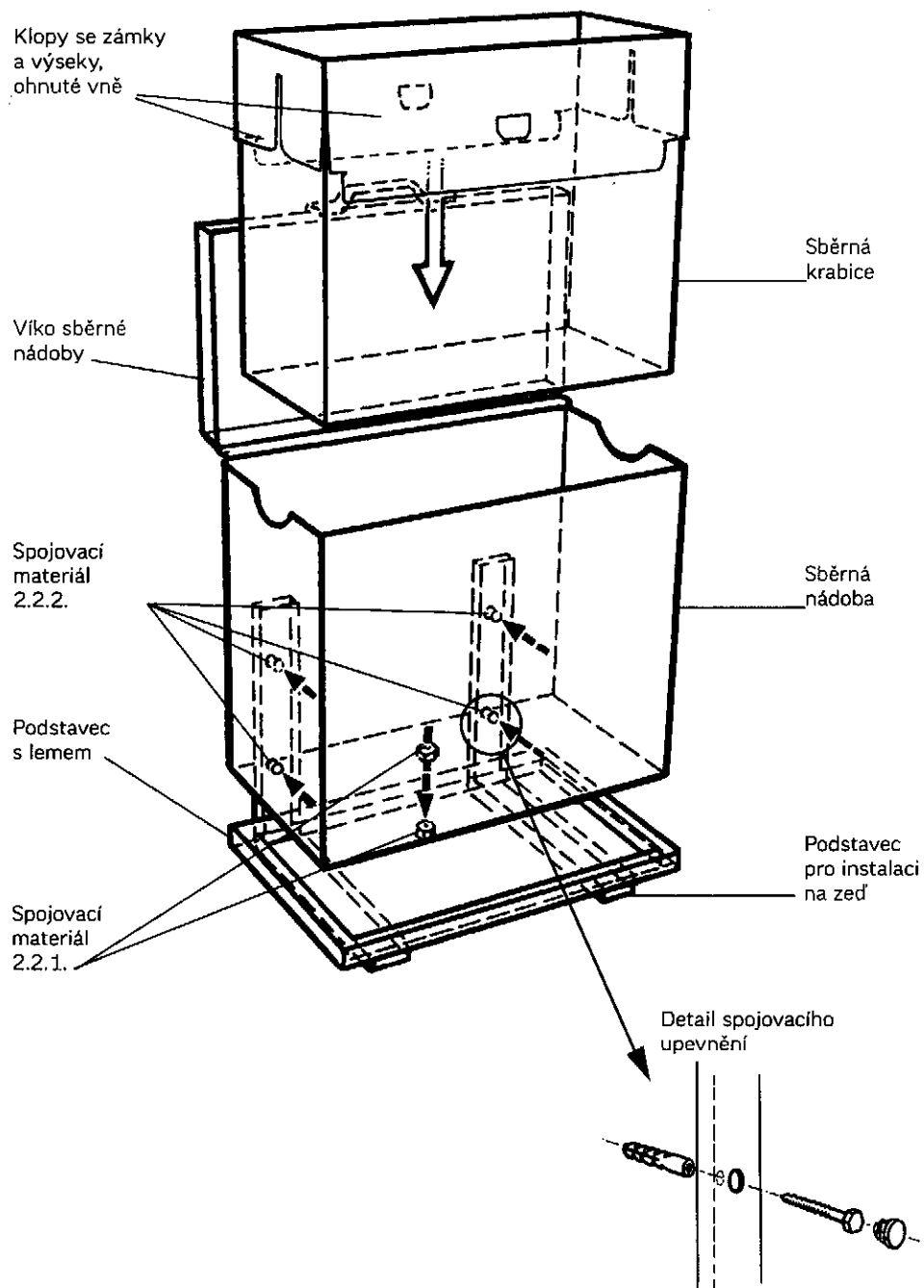
Šroub PZ 3 - 1ks

Podložka M6 - 1 ks

Křídlová matka M6 - 1ks



Obr. 1 - sběrná nádoba na podstavci na stojné noze

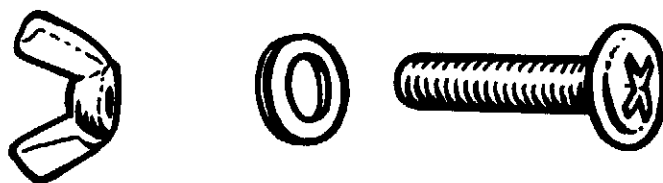


Obr. č. 2 - sběrná nádoba na podstavci pro instalaci na stěnu

2.2. Spojovací materiál

2.2.1. Spojovací materiál pro spojení sběrné nádoby s podstavcem

Křídlová matka - 1 ks, podložka č. 6 - 1 ks, šroub PZ 3 - 1 ks

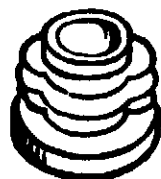
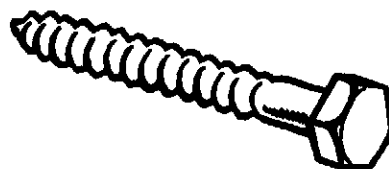


2.2.2. Spojovací materiál pro instalaci podstavce na stěnu



Hmoždinka č. 10 - 4 ks

šroub se šestihrannou hlavou,
6x50 mm - 4 ks



Záslepka - 4 ks

3. Návod k používání

3.1. Vybalení:

Sběrná nádoba je dodávána společně s podstavcem (podstavec se stojnou nohou nebo podstavec na stěnu) a se třemi soupravami krabic HID (3x přepravní krabice, 9x sběrná krabice). Celá dodávka je balena v kartónovém obalu, který je přetažen pevnou krycí fólií. Při vybalování postupujte opatrně, nepoužívejte ostré a špičaté předměty – může dojít k poškození obsahu. Nejprve odstraňte krycí fólii, až poté kartónový obal. Zkontrolujte úplnost a stav obsahu.

3.2. Způsob instalace:

3.2.1. varianta – sběrná nádoba na podstavci na stojné noze (obr. č. 1)

- a) Pečlivě vyberte místo pro umístění podstavce. Podlaha musí být rovná, v blízkosti podstavce a nádoby nesmí být překážky, které by bránily ukládání použitých světelných zdrojů. Pro větší stabilitu lze základnu podstavce připevnit k podlaze (spojovací materiál pro připevnění k podlaze není součástí dodávky).
- b) Připravte si spojovací materiál pro připevnění sběrné nádoby k podstavci (viz. 2.2.1. Spojovací materiál). Sběrnou nádobu umístěte na podstavec, aby lem podstavce přesahoval dno nádoby. Otevřete víko sběrné nádoby. Otvor na dně nádoby musí lícovat s otvorem v podstavci (obr. č.1). Vložte šroub PZ 3 do otvoru na dně zevnitř nádoby tak, aby se konec šroubu objevil ve spodní části podstavce. Na šroub zespuďu vložte podložku a následně křídlovou matku. Křídlovou matku ručně utáhněte a věnujte zvýšenou pozornost, aby nedošlo k přílišnému přetažení matky - hrozí deformace výrobku. Naopak při nedostatečném dotažení hrozí uvolnění sběrné nádoby z podstavce.
- c) Složte sběrnou krabici ze třívrstvé vlnité lepenky (obr. č. 3). Klopy sběrné krabice, kde jsou umístěny zámky a výseky, ohněte vně krabice tak, aby přiléhaly ke vnějším stěnám krabice. Klopy při vložení sběrné krabice do sběrné nádoby nesmí bránit vkládání použitých světelných zdrojů a uzavírání víka sběrné nádoby.
- d) Po instalaci nádoby dle předchozích bodů vložte sběrnou krabici do sběrné nádoby.

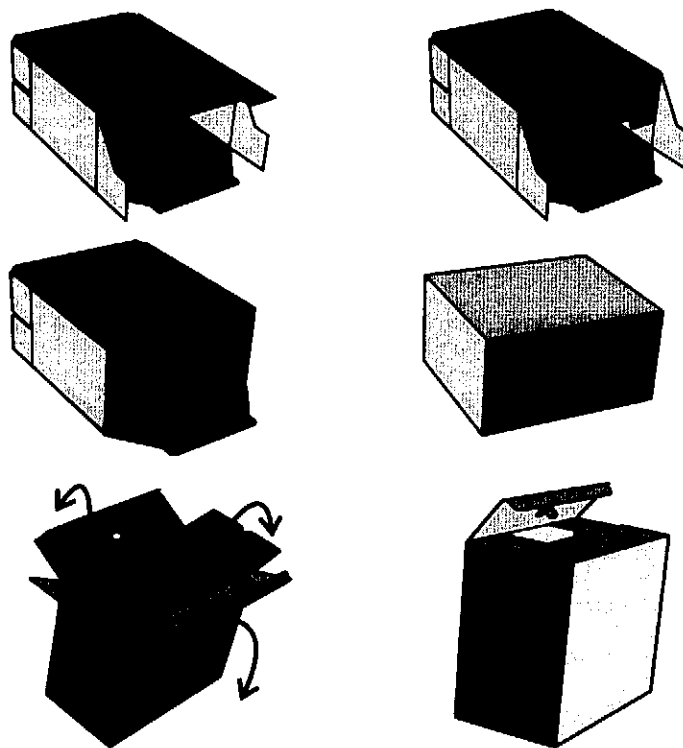
3.2.2. varianta – sběrná nádoba na podstavci pro instalaci na stěnu (obr. č. 2)

- a) Pečlivě vyberte místo pro umístění podstavce. Zeď musí být rovná, v blízkosti podstavce a nádoby nesmí být překážky, které by bránily ukládání použitých světelných zdrojů.
- b) Připravte si spojovací materiál pro připevnění podstavce na stěnu (viz. 2.2.2. Spojovací materiál). Podstavec přidržte u stěny a vyznačte si skrz otvory v plátech body pro instalaci hmoždinek. Vyznačené body přezkontrolujte pomocí vodováhy. Do vyznačených bodů vyvrtejte otvory, do kterých vložte hmoždinky. Opět přiložte podstavec tak, aby otvory v plátech a na stěně lícovaly a podstavec ke stěně připevněte pomocí vrutových šroubů. Vrutu připevňujte křížem a postupně utahujte. Do otvorů v kovových plátech po dotažení vrutů instalujete přiložené záslepky.

- c) Pokud je podstavec pevně připevněn ke stěně, můžete k podstavci instalovat sběrnou nádobu. Připravte si spojovací materiál pro připevnění sběrné nádoby k podstavci (viz. 2.2.1. Spojovací materiál). Sběrnou nádobu umístíte na podstavec, aby lem podstavce přesahoval dno nádoby. Otevřete víko sběrné nádoby. Otvor na dně nádoby musí lícovat s otvorem v podstavci (obr. č.1). Vložte šroub PZ 3 do otvoru na dně zevnitř nádoby tak, aby se konec šroubu objevil ve spodní části podstavce. Na šroub zespodu vložte podložku a následně křídlitou matku. Křídlitou matku ručně utáhněte a věnujte zvýšenou pozornost, aby nedošlo k přílišnému přetažení matky - hrozí deformace výrobku. Naopak při nedostatečném dotažení hrozí uvolnění sběrné nádoby z podstavce.
- d) Složte sběrnou krabici ze třívrstvé vlnité lepenky (obr. č. 3). Klopy sběrné krabice, kde jsou umístěny zámky a výseky, ohněte vně krabice tak, aby přiléhaly ke vnějším stěnám krabice. Klopy při vložení sběrné krabice do sběrné nádoby nesmí bránit vkládání použitých světelných zdrojů a uzavírání víka sběrné nádoby.
- e) Po instalaci nádoby dle předchozích bodů vložte sběrnou krabici do sběrné nádoby.

3.2.3. varianta - sběrná nádoba umístěna bez podstavce samostatně

Instalace sběrné nádoby samostatně je velmi snadná. Nádobu se nepřípevňuje k žádnému z podstavců (sběrná nádoba se umístí například na prodejní pult). Nádobu musí být zajištěna spojovacím materiálem k podložce, aby bylo zabráněno pohybu nádoby po podložce (viz 2.2.1. Spojovací materiál). Sběrná krabice se do sběrné nádoby vkládá dle popisu v bodě d) kapitoly 3.2.2.



Obr. č. 3 - sběrná krabice

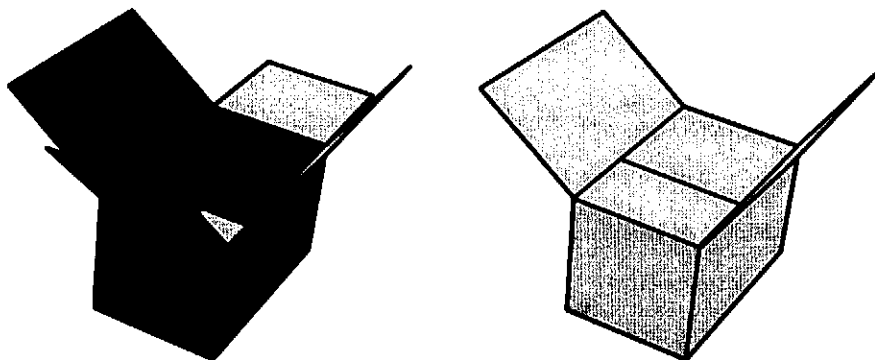
4. Manipulace s naplněnou sběrnou krabicí

Připravte si novou sběrnou krabici (obr. č. 3). Plnou sběrnou krabici velmi snadno vyjmete ze sběrné nádoby v místech kruhových výřezů na bočních stěnách sběrné nádoby. Poté vložte do sběrné nádoby prázdnou (novou) sběrnou krabici.

Plnou (vyjmutou) sběrnou krabici uzavřete a vložte do přepravní krabice (obr. č. 4).

V přepravní krabici jsou po naplnění vloženy celkem 3 sběrné krabice. V přepravní krabici lze využít volný prostor nad vloženými sběrnými krabicemi – zde můžete umístit lineární (trubicové) zářivky do délky 60 cm.

Přepravní krabici pečlivě uzavřete a přelepte ji lepicí páskou. Takto je přepravní krabice připravena k odvozu.



Obr. č. 4 – přepravní krabice

5. Údržba sběrné nádoby

Nádoby udržujte v čistotě. K čištění používejte navlhčený hadřík, nepoužívejte abrazivní čisticí prostředky, rozpouštědla ani jiné chemikálie.

6. Technická specifikace:

6.1. Rozměry přepravní krabice:

| | |
|-----------------|--------|
| Šířka krabice | 650 mm |
| Výška krabice | 400 mm |
| Hloubka krabice | 400 mm |

6.2. Rozměry sběrné krabice:

| | |
|-----------------|--------|
| Šířka krabice | 395 mm |
| Výška krabice | 325 mm |
| Hloubka krabice | 210 mm |

6.3. Rozměry sběrové nádoby:

| | |
|--------------------------------|--------|
| Šířka nádoby | 415 mm |
| Výška nádoby s uzavřeným víkem | 375 mm |
| Výška nádoby s otevřeným víkem | 590 mm |
| Hloubka nádoby | 230 mm |

6.4. Rozměry podstavce na stojné noze:

| | |
|---|--------------|
| Rozměry horního podstavce (šxh) | 240 x 425 mm |
| Rozměry základny stojné nohy (šxh) | 300 x 450 mm |
| Výška podstavce na stojné noze bez nádoby | 832 mm |
| Výška podstavce na stojné noze vč. nádoby | 1187 mm |

6.5. Rozměry podstavce pro instalaci na zed:

| | |
|--------------------------------------|--------|
| Šířka | 425 mm |
| Výška | 340 mm |
| Hloubka | 255 mm |
| Rozteč kovových plátů pro připevnění | 310 mm |



7. Bezpečnostní informace

Sběrná nádoba musí být z hlediska bezpečné skladové manipulace obsluhována a udržována dle návodu k použití.

Sběrná nádoba je určena pro použití v interiérech, musí být umístěna v zastřešených prostorech.

Bezpečnost sběrné nádoby je garantována při dodržení všech bodů popsaných v návodu k instalaci a použití. Pokud budete při montáži využívat ruční nářadí či jiné pomůcky, postupujte dle návodu a bezpečnostních pokynů výrobce tohoto zařízení.

Sběrná nádoba může být používána pouze k předepsanému účelu.

Nádoba je při dodání řádně označena (polepena). V případě poškození označení sběrné nádoby informujte dodavatele.

Pokud instalujete podstavec na stěnu, musí být instalace provedena dle přiloženého návodu s využitím dodávaného spojovacího materiálu.

Neskladujte světelné zdroje v nádobě volně bez sběrné krabice.

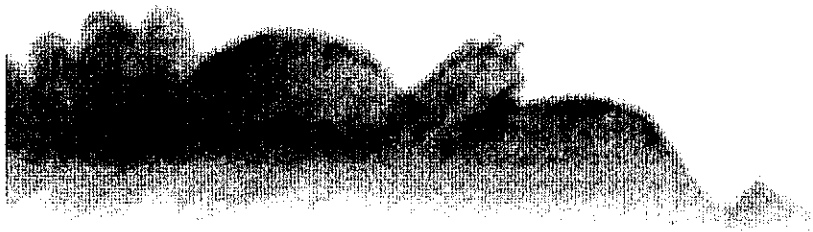
Při manipulaci s nádobou věnujte zvýšenou pozornost hranám a výstupkům na sběrné nádobě včetně podstavce, aby nedošlo k případnému poranění.

Při vybalování a provozování výrobku nepoužívejte ostré ani špičaté předměty, aby nedošlo k poškození výrobku, popř. ke zranění osob.

Umístění a provozování sběrné nádoby musí být zajištěno zodpovědným pracovníkem, který je plně seznámen s těmito bezpečnostními informacemi a návodem k použití.

V nádobě mohou být shromažďovány pouze výrobky určené ke zpětnému odběru (viz kapitola 1).

Při převzetí dodávky od přepravce je odběratel povinen zkontrolovat úplnost a bezvadnost dodávky. Každá zjištěná závada musí být oznámena dodavatel. Odběratel nemá nárok na náhradu škody (výrobek je plně hrazen dodavatelem).



ekolamp

Kontakt:

nám. I. P. Pavlova 1789/5, 120 00 Praha 2, tel: 277 775 111, fax: 277 775 100

e-mail: info@ekolamp.cz

www.ekolamp.cz

SPECIFIKACE UMÍSTĚNÍ MALÉ SBĚRNÉ NÁDOBY

| | |
|--|---|
| Společnost / název Zřizovatele | Město Nový Bydžov |
| Adresa umístění Malé sběrné nádoby Ulice, město, PSČ | Masarykovo nám.1, 504 01 Nový Bydžov |
| Specifikace umístění Malé sběrné nádoby na uvedené adrese | podatelna úřadu |
| Zodpovědný pracovník Zřizovatele za Malou sběrnou nádobu | |
| Kontaktní údaje zodpovědného pracovníka Telefon, email | |
| Specifikace doby odběru světelných zdrojů od spotřebitelů | Po, St 7 ⁰⁰ - 17 ⁰⁰ ; Út, Čt, Pa 7 ⁰⁰ - 14 ³⁰ |
| Způsob uchycení Malé sběrné nádoby | varianta 2.1.1. |

v. NOVÉM BYDŽOVĚ dne.....

MĚSTO NOVÝ BYDŽOV
Zřizovatel

Postup pro objednání odvoz a odběratelých světelných zdrojů

Malá Sběrná Nádoba - MSN, Sada krabic pro MSN

Klient s Malou sběrnou nádobou

Otevřete stránky www.ekolamp.cz, v pravém horním rohu klikněte na ikonu : „Přihlášení do informačního systému“. Zadejte přidělený „Login“ a „Heslo“ a klikněte na přihlášení.

Po přihlášení do IS Ekolamp, kde jste zaregistrováni do systému jako „Klient s MSN“ se v sekci Provoz-objednávky dostanete k volbě nová objednávka.

(viz. obrázek č.1)

Obrázek č.1



Zde se zobrazí objednávka, kde můžete objednat pouze Sadu krabic pro MSN a Kartónovou krabici na zářivky – FL.(viz. obrázek č. 2,3)

Pozor!!! Minimální objednané množství sad kartónových krabic jsou 2 sady!!! Kontrolováno systémem.(odstavec 1.2. Smlouvy o zřízení místa zpětného odběru)

MOTIVAČNÍ SLOŽKA ODMĚNY A PODMÍNKY PRO JEJÍ ZISKÁNÍ

Bonus č. 1 - Za včasné uzavření smlouvy

Zřizovatel místa zpětného odběru má nárok na jednorázovou odměnu ve výši 2.000 Kč, pokud uzavře s KS Ekolamp "Smlouvu o zřízení místa zpětného odběru" do 31.12.2009.

Bonus č. 2 - Za provoz sběrné nádoby

Zřizovatel místa zpětného odběru má nárok na jednorázovou odměnu ve výši 1.000 Kč, za provozování Malé sběrné nádoby během každého celého období po sobě jdoucích dvanácti měsíců od data uzavření smlouvy.

Bonus č. 3 - Za sběr použitých světelných zdrojů

Zřizovatel místa zpětného odběru má nárok na jednorázovou odměnu ve výši 500 Kč za 3 objednané odvozy použitých světelných zdrojů za rok.

Zřizovatel místa zpětného odběru má nárok na jednorázovou odměnu ve výši 1.000 Kč za 5 a více objednaných odvozů za použitých světelných zdrojů za rok.

ŽÁDOST O DODÁNÍ MALÉ SBĚRNÉ NÁDOBY PŘI DEFEKTU ČI ODCIZENÍ

V případě poškození, nebo odcizení Malé sběrné nádoby neprodleně kontaktujte obchodní oddělení KS Ekolamp a zašlete vyplněnou žádost společně s dokumentací potvrzující poškození, nebo odcizení na naši adresu.

Kontakt: Petra Šulcová, tel: 277 775 101, mobil: 731 146 731, email: sulcova@ekolamp.cz

Adresa: Náměstí I.P.Pavlova 1789/5, 120 00 Praha 2

| | |
|----------------------------------|--|
| Společnost / název Zřizovatele | |
| Adresa místa zpětného odběru | |
| Zodpovědný pracovník Zřizovatele | |
| Kontaktní údaje - telefon, email | |
| Evidenční číslo KS Ekolamp | |
| Způsob uchycení sběrné nádoby | |

Důvod žádosti o novou Malou sběrnou nádobu. Detailujte charakter poškození, odcizení

| |
|--|
| |
| |
| |

Přiložená dokumentace potvrzující poškození nebo odcizení Malé sběrné nádoby

| |
|--|
| |
| |
| |

V..... dne.....

.....
Zřizovatel

.....
Jméno a příjmení

.....
Podpis

PROTOKOL O PROVEDENÍ KONTROLY

Číslo protokolu

| | | | |
|----------------------------------|--|--------------|--|
| Společnost / název Zřizovatele | | | |
| Adresa místa zpětného odběru | | | |
| Zodpovědný pracovník Zřizovatele | | | |
| Kontaktní údaje - telefon, email | | | |
| Evidenční číslo KS Ekolamp | | | |
| Způsob uchycení sběré nádoby | | | |
| Datum kontroly | | Čas kontroly | |

| Předmět kontroly | ANO | NE |
|---|-----|----|
| 1. Kontrola umístění Malé sběrné nádoby, zda souhlasí s údaji uvedenými v příloze č. 2 smlouvy. | | |
| 2. Kontrola specifikace doby odběru světelných zdrojů, zda souhlasí s údaji uvedenými v příloze č. 2 smlouvy. | | |
| 3. Označení MZO samolepkou Ekolamp. | | |
| 4. Obsah nádoby odpovídá specifikaci světelných zdrojů, zda je v souladu s přílohou č. 1, kapitolou č. 1 smlouvy. | | |
| 5. Dobrá přístupnost Malé sběrné nádoby. | | |
| 6. Zabezpečení nádoby mimo specifikovanou dobu odběru. | | |

Připomínky

| |
|--|
| |
| |
| |

Návrh řešení

| |
|--|
| |
| |
| |

Protokol přečten a podepsán

| | |
|------------------|------------------|
| Za KS Ekolamp | Za Zřizovatele |
| Jméno a příjmení | Jméno a příjmení |

V....., dne

Označení místa zpětného odběru s Malou sběrnou nádobou

Označení místa zpětného odběru je oboustranná samolepka, kterou obdržíte (1 kus) společně s podepsanou „Smlouvou o zřízení místa zpětného odběru.“

