

**ZMĚNOVÝ LIST:** číslo 15/2023 ze dne 17.10.2023

STAVBA:	Dostavba atrií Nemocnice Slaný
Číslo smlouvy zhotovitele:	22203 ze dne 30.5.2022
Objednatel:	Nemocnice Slaný, příspěvková organizace
Zhotovitel:	Chládek & Tintěra, a.s.

KD - bod č.	SO	Název změny	vliv na vydané povolení	vliv na PD	změna ceny		Odkaz na PD
					vícepráce	méněpráce	
63/1	oddíl 749_elektro	Elektro - úprava rozvaděčů vč.doplnění technologie sálů	NE	ANO	1 190 946,58		

**soupisu celkem**

**1 190 946,58**

D PSV Práce a dodávky PSV

D 741 Elektroinstalace - silnoproud

K	7411202019	Montáž vodičů izolovaných měděných bez ukončení uložených volně plných a laněných s PVC pláštěm, bezhalogenových, vodič propojovací flexibilní jádro Cu lanované izolace PVC 450/750V (H07V-K) 1x6mm <sup>2</sup>	m	1 050,000	24,00	25 200,00
M	341410279	vodič propojovací flexibilní jádro Cu lanované izolace PVC 450/750V (H07V-K) 1x4mm <sup>2</sup>	m	500,000	24,00	12 000,00
M	341410269	vodič propojovací flexibilní jádro Cu lanované izolace PVC 450/750V (H07V-K) 1x4mm <sup>2</sup>	m	300,000	15,60	4 680,00
M	341410299	vodič propojovací flexibilní jádro Cu lanované izolace PVC 450/750V (H07V-K) 1x16mm <sup>2</sup>	m	250,000	62,40	15 600,00

P Poznámka k položce: x000d\_POSPOJENÍ VODIVÉ KONSTRUKCE VESTAVEB

K	7411226199	Montáž kabelů měděných bez ukončení uložených pevně plných kulatých nebo bezhalogenových (např. CYKY) počtu a průřezu žil	m	1 300,000	40,80	53 040,00
M	13930199	KABEL PRAFLASAFE X J 3X2,5 RE BUBEN	m	700,000	51,60	36 120,00
M	13930099	KABEL PRAFLASAFE X J 3X1,5 RE BUBEN	m	600,000	39,60	23 760,00
K	7411226479	Montáž kabelů měděných bez ukončení uložených pevně plných kulatých nebo bezhalogenových (např. CYKY) počtu a průřezu žil	m	200,000	45,60	9 120,00
M	16754989	KABEL PRAFLASAFE X J 7X1,5 BUBEN	m	200,000	90,00	18 000,00
K	7411247019	Montáž kabelů měděných ovládacích bez ukončení uložených volně stíněných ovládacích s plným jádrem (např. JYTY) počtu a	m	652,174	24,00	15 652,18
M	20000011179	PRAFlaGuard F 1x2x0,8	m	450,000	30,00	13 500,00

VV 391,304347826087\*1,15 "Přepočtené koeficientem množství 450,000

VV Součet 450,000

M	20000011199	PRAFlaGuard F 2x2x0,8	m	300,000	36,00	10 800,00
---	-------------	-----------------------	---	---------	-------	-----------

VV 260,869565217391\*1,15 "Přepočtené koeficientem množství 300,000

VV Součet 300,000

K	7412101019	Montáž rozvaděčů litinových, hliníkových nebo plastových bez zapojení vodičů sestavv hmotnosti do 50 kg	kus	1,000	1 080,00	1 080,00
---	------------	---------------------------------------------------------------------------------------------------------	-----	-------	----------	----------

P Poznámka k položce: x000d\_D.1.4.5-205\_ROZVÁDĚČ TS VYPNUTÍ NAPÁJENÍ

M	10.966.6389	Skříň IKA-1/8-ST-UV na omítku IP65	kus	1,000	1 020,00	1 020,00
M	10.097.1509	Relé ZRMF1/W	kus	1,000	2 820,00	2 820,00
M	85002308219	Relé instalační Eaton Z-R230/16-10	kus	4,000	246,00	984,00
M	10.039.2179	EATON DII Z-DST distanční 0,5TE	kus	1,000	0,00	0,00
K	7413100119	Montáž spínačů jedno nebo dvoupólových nástěnných se zapojením vodičů. pro prostředí normální ovladačů. řazení 1/0-	kus	12,000	180,00	2 160,00

M	ABB.3559A913459	Přístroj ovládače zapínacího, řazení 1/0, 1/0S, 1/0So	kus	12,000	98,40	1 180,80
M	ABB.3559BA00651 2149	Kryt spínače jednoduchý Reflex SI	kus	12,000	82,80	993,60
M	ABB.2CKA001725 A09519	Rámeček čtyřnásobný, pro vodorovnou i svislou montáž (1725-0-0951) Reflex SI	kus	3,000	300,00	900,00
K	7413102519	Montáž spínačů jedno nebo dvoupólových polozapuštěných nebo zapuštěných se zapojením vodičů šroubové připojení. pro	kus	4,000	180,00	720,00
M	ABB.3553019299H	Spínač jednopólový, řazení 1, IP44 Praktik	kus	4,000	114,00	456,00
K	7413130829	Montáž zásuvek domovních se zapojením vodičů šroubové připojení venkovní nebo mokré. provedení 2P + PE	kus	5,000	180,00	900,00
M	ABB.551829299H	Zásuvka jednonásobná s víčkem, IP44 Praktik	kus	5,000	121,20	606,00
K	7413201059	Montáž jističů se zapojením vodičů jednopólových nn do 25 A ve skříni	kus	2,000	180,00	360,00
M	FAZ-C10/1-NA.9	Jistič FAZ (norma UL), char C, 1-pólový, In=10A, Icu=15kA (IEC 60947-2)		2,000	448,80	897,60
P		Poznámka k položce: Poznámka k položce: _x000d_ doplnění rozváděče K.XV.120				
K	7413210039	Montáž proudových chráničů se zapojením vodičů dvoupólových nn do 25 A ve skříni	kus	1,000	240,00	240,00
M	10001223809	EATON 170711 FRBmM-B16/1N/003-G Chránič s nadproud. ochranou FRB. typ G. char B. 1+N-pólový. In=16A.	kus	1,000	3 140,40	3 140,40
P		Poznámka k položce: Poznámka k položce: _x000d_ doplnění rozváděče K.XV.120				
K	7413720229	Montáž svítidel s integrovaným zdrojem LED se zapojením vodičů interiérových přisazených nástěnných hranatých nebo kruhových.	kus	4,000	426,00	1 704,00
M	16882789	SV.PRIMA LED MAX 1.5FT PCC 4000/840 1F	kus	4,000	3 060,00	12 240,00
D	742	Elektroinstalace - slaboproud				
K	7423300449	Montáž strukturované kabeláže zásuvek datových pod omítku, do nábytku, do parapetního žlabu nebo podlahové krabice 1 až 6	kus	7,000	468,00	3 276,00
P		Poznámka k položce: Poznámka k položce: _x000d_ 3x hodiny vestavba, 2x sterilizace, 2x rozváděč R-MOP				
M	374511809	modul zásuvkový 1xRJ45 osazený 22,5x45mm se záclonkou úhlový UTP Cat5E	kus	14,000	177,60	2 486,40
P		Poznámka k položce: Poznámka k položce: _x000d_ R-MOP ukončeno konektorem bez zásuvky				
M	ABB.2CKA001753 A80309	Kryt zásuvky komunikační, s krycími clonkami (pro 2 zásuvky) Reflex SI	kus	5,000	302,40	1 512,00
M	ABB.2CKA001753 A80559	Tímen se soklem (pro 2x keystone)	kus	5,000	210,00	1 050,00
P		Poznámka k položce: Poznámka k položce: _x000d_ osazení pouze jednoho konektoru RJ45				
M	ABB.2CKA001725 A09289	Rámeček jednonásobný (1725-0-0928) Reflex SI	kus	5,000	110,40	552,00
D	M	Práce a dodávky M				
D	22-M	Montáže technologických zařízení pro dopravní stavby				
K	2202802069+	Montáž kabelu uloženého v trubkách nebo v lištách včetně odvinutí kabelu z bubny, natáhnutí, odříznutí, zaizolování a zatažení do	m	650,000	24,00	15 600,00
M	12847659R	KABEL BELDEN UTP CAT.6E 7965E	m	650,000	24,00	15 600,00
P		Poznámka k položce: Poznámka k položce: _x000d_ včetně zakončení konektorem Cat.6 (8 ks)				
K	2204908469	Měření strukturované kabeláže jednoho portu	kus	7,000	118,80	831,60
K	2204908479	Montáž příslušenství pro telefonní přístroje zásuvky pro 1 datový port	kus	7,000	348,00	2 436,00

D PSV Práce a dodávky PSV

D 741 Elektroinstalace - silnoproud

K	7413110134r	Montáž Automatického přepínače sítě 160A	kus	1,000	2 685,60	2 685,60
M	1248400R	ATySet gM 160A/4p - Automatický přepínač sítě G554016	kus	1,000	177 523,20	177 523,20

Poznámka k položce: x000d\_Automatický 4p přepínač sítě do 160A\_x000d\_napájení  
 Poznámka k položce: x000d\_Kontrola zapojení, oživení a nastavení celého systému

M	1248400R1	ATySet gM 160A/4p - Automatický přepínač sítě G554016	kus	1,000	177 523,20	177 523,20
---	-----------	-------------------------------------------------------	-----	-------	------------	------------

Poznámka k položce: x000d\_Kontrola zapojení, oživení a nastavení celého systému

K	7413201059	Montáž jističů se zapojením vodičů jednopólových nn do 25 A ve skříní	kus	10,000	180,00	1 800,00
M	FAZ-C10/1-NA.9	Jistič FAZ (norma UL), char C, 1-pólový, In=10A, Icu=15kA (IEC 60947-2)		10,000	448,80	4 488,00
K	7413210039	Montáž proudových chráničů se zapojením vodičů dvoupólových nn do 25 A ve skříní	kus	10,000	240,00	2 400,00
M	10001518929	EATON 170574 FRBmM-C10/1N/03-A Chránič s nadproud. ochranou FRB, typ A, char C, 1+N-pólový, In=10A.	kus	7,000	3 494,40	24 460,80
M	10001223809	EATON 170711 FRBmM-B16/1N/003-G Chránič s nadproud. ochranou FRB, typ G, char B, 1+N-pólový, In=16A.	kus	3,000	3 140,40	9 421,20

D VRN Vedlejší rozpočtové náklady

D VRN9 Ostatní náklady

K	0910030109	Řadové svoky, materiál a montáž, označení	ks	15,000	1 033,20	15 498,00
K	0910030999	Přepravné do 30 kg, 2 m nad 100tis	ks	1,000	1 800,00	1 800,00

D PSV Práce a dodávky PSV

D 741 Elektroinstalace - silnoproud

K	741310564R	Montáž vypínač tří/čtyřpól výkonový pojistkový do 400 A se zapojením vodičů	kus	1,000	3 180,00	3 180,00
M	10001688179	EATON 111651 N3-4-400-BT Vypínač, 4pól, dálk.vypnutí, třmen.svorkv. In=400A	kus	1,000	38 772,00	38 772,00
M	10.061.6849	Spoušť NZM2/3-XAHIV208-250AC/DC	kus	1,000	33 862,80	33 862,80
K	7413308059	Montáž relé ostatních bez zapojení podpětových	kus	2,000	426,00	852,00
M	10.834.3099	Relé REUVM2 podpětové 230/400	kus	2,000	3 117,60	6 235,20

D VRN Vedlejší rozpočtové náklady

D VRN9 Ostatní náklady

K	0910030109	Řadové svoky, materiál a montáž, označení	ks	15,000	1 033,20	15 498,00
---	------------	-------------------------------------------	----	--------	----------	-----------

D PSV Práce a dodávky PSV

D 741 Elektroinstalace - silnoproud

K	7413110134r	Montáž Automatického přepínače sítě 80A	kus	1,000	4 783,20	4 783,20
M	1248400R	ATICS-4-80A-DIO - Přepínací a monitorovací modul	kus	1,000	210 000,00	210 000,00

Poznámka k položce: x000d\_B92057222\_x000d\_kompletní monitorování, testování  
 Poznámka k položce: x000d\_Dodávky včetně 4 let záruky a servisního programu

M	1248400R1	Nastavení - ATICS-4-80A-DIO - Nastavení a ověření přístroje BENDER_x000d_S92057222	kus	1,000	90 000,00	90 000,00
---	-----------	------------------------------------------------------------------------------------	-----	-------	-----------	-----------

Poznámka k položce: x000d\_Kontrola zapojení, oživení a nastavení celého systému

K	741321003999	Montáž proudových chráničů se zapojením vodičů dvoupólových nn do 25 A ve skříní	kus	12,000	240,00	2 880,00
---	--------------	----------------------------------------------------------------------------------	-----	--------	--------	----------

M	FRBmM-C10/1N/003-A	Chránič s nadproud. ochranou FRB, typ A, char C, 1+N-pólový, In=10A. I <sub>dn</sub> =0.03A. Ir=250A. I <sub>cn</sub> =10kA		12,000	3 494,40	41 932,80
D	VRN	Vedlejší rozpočtové náklady				
D	VRN9	Ostatní náklady				
K	0910030109	Řadové svoky, materiál a montáž, označení	ks	10,000	1 033,20	10 332,00
K	0910030999	Přepravné do 30 kg, 2 m a 100tis	ks	1,000	1 800,00	1 800,00
<b>CELKEM za ZL 15</b>						<b>1 190 946,58</b>

**Zdůvodnění změn s ohledem na § 222 zákona o VZ:**

<b>63/1</b>	<p>Provedena změna řešení na základě konzultace a požadavků v průběhu stavby s TIČR, požadavky nutné ke kolaudaci daného provozu a na stavbě skutečného zjištěného stavu silnoproudých rozvodů a přívodů, tj. skutečně potřebných rozvodů elektroinstalace silnoproudé, provedení konstrukce podle nyní platných norem a požárního řešení . Změna v PD silnoproudu a to v provedení postupného přepojování do provizorních rozváděčů, demontovat již osazený rozváděč, demontovat rozváděč , upravit rozváděč na dílně, namontovat zpět upravený rozváděč, postupně přepojit z provizorního rozváděče na definitivní koncový stav. Vzhledem k provozu nemocnice nelze dotčené prostory odpojit od elektrické energie a proto provoz nemocnice nebude přerušen, pouze krátkodobé přerušení dodávky el. energie v jednotlivých prozozech dle domluvy. Cenová nabídka provedena na základě doplnění výkazu výměr a PD. Revize č. 5. Zadavatel podřazuje pod § 222 odst. 6 ZZVZ.</p>
-------------	----------------------------------------------------------------------------------------------------------------------------------------------------------------------------------------------------------------------------------------------------------------------------------------------------------------------------------------------------------------------------------------------------------------------------------------------------------------------------------------------------------------------------------------------------------------------------------------------------------------------------------------------------------------------------------------------------------------------------------------------------------------------------------------------------------------------------------------------------------------------------------------------------------------------------------------------------------------------------------

**Vliv na termín dokončení stavby a jednotlivé milníky:**

**NE**

smluvní termín	nový termín	dny
30.11.2023		

**Odsouhlasil:**

Zástupce zhotovitele:  
**Chládek & Tintěra**

Podpis: \_\_\_\_\_  
Martin Verner

Zástupce objednatele:  
**Nemocnice Slaný**

Podpis: \_\_\_\_\_  
Bc. J.Horský

Generální projektant  
**VMS projekt s.r.o.**

Podpis: \_\_\_\_\_  
Ing. V. Štěpán

Technický dozor objednatele:

Stanovisko TDS:

Technický dozor stavby zkontroloval rozpočty a potvrzuje, že jednotkové ceny jsou použity dle uzavřené SoD a že rozsah odpovídá navrženým změnám.

**Přílohy změnového listu:**  
Rozpočet 1

Podpis: \_\_\_\_\_  
Ing. A. Kulhánek

## Náklady soupisu celkem

**1 190 946,58**

D	PSV	Práce a dodávky PSV					
D	741	Elektroinstalace - silnoproud					
1	K	741	Montáž vodičů izolovaných měděných bez ukončení uložených volně plných a laněných s PVC pláštěm, bezhalogenových, ohniodolných (např. CY, CHAH-V) průřezu žíly 1,5 až 16 mm <sup>2</sup>	m	1 050,000	24,00	25 200,00
2	M	7411202019	vodič propojovací flexibilní jádro Cu lanované izolace PVC 450/750V (H07V-K) 1x6mm <sup>2</sup>	m	500,000	24,00	12 000,00
3	M	341410279	vodič propojovací flexibilní jádro Cu lanované izolace PVC 450/750V (H07V-K) 1x4mm <sup>2</sup>	m	300,000	15,60	4 680,00
4	M	341410269	vodič propojovací flexibilní jádro Cu lanované izolace PVC 450/750V (H07V-K) 1x16mm <sup>2</sup>	m	250,000	62,40	15 600,00
P		341410299	Poznámka k položce: Poznámka k položce: _x000d_ POSPOJENÍ VODIVÉ KONSTRUKCE VESTAVEB				
5	K		Montáž kabelů měděných bez ukončení uložených pevně plných kulatých nebo bezhalogenových (např. CYKY) počtu a průřezu žil 3x1,5 až 6 mm <sup>2</sup>	m	1 300,000	40,80	53 040,00
6	M	7411226199	KABEL PRAFLASAFE X J 3X2,5 RE BUBEN	m	700,000	51,60	36 120,00
7	M	13930199	KABEL PRAFLASAFE X J 3X1,5 RE BUBEN	m	600,000	39,60	23 760,00
8	K	13930099	Montáž kabelů měděných bez ukončení uložených pevně plných kulatých nebo bezhalogenových (např. CYKY) počtu a průřezu žil 7x1,5 až 2,5 mm <sup>2</sup>	m	200,000	45,60	9 120,00
9	M	7411226479	KABEL PRAFLASAFE X J 7X1,5 BUBEN	m	200,000	90,00	18 000,00
10	K	16754989	Montáž kabelů měděných ovládacích bez ukončení uložených volně stíněných ovládacích s plným jádrem (např. JYTY) počtu a průměru žil 2 až 19x0,8 mm <sup>2</sup>	m	652,174	24,00	15 652,18
11	M	7411247019	PRAFlaGuard F 1x2x0,8	m	450,000	30,00	13 500,00
VV		20000011179	391,304347826087*1,15 "Přepočtené koeficientem množství		450,000		
VV			Součet		450,000		
12	M	20000011199	PRAFlaGuard F 2x2x0,8	m	300,000	36,00	10 800,00
VV			260,869565217391*1,15 "Přepočtené koeficientem množství		300,000		
VV			Součet		300,000		
13	K	7412101019	Montáž rozváděčů litinových, hliníkových nebo plastových bez zapojení vodičů sestavy hmotnosti do 50 kg	kus	1,000	1 080,00	1 080,00
P			Poznámka k položce: Poznámka k položce: _x000d_ D.1.4.5-205_ROZVÁDEČ TS VYPNUTÍ NAPÁJENÍ				
14	M	10.966.6389	Skříň IKA-1/8-ST-UV na omítku IP65	kus	1,000	1 020,00	1 020,00
15	M	10.097.1509	Relé ZRMF1/W	kus	1,000	2 820,00	2 820,00
16	M	85002308219	Relé instalační Eaton Z-R230/16-10	kus	4,000	246,00	984,00
17	M	10.039.2179	EATON Díl Z-DST distanční 0,5TE	kus	1,000	0,00	0,00
18	K	7413100119	Montáž spínačů jedno nebo dvoupólových nástěnných se zapojením vodičů, pro prostředí normální ovladačů, řazení 1/0-tlačítkových zapínacích	kus	12,000	180,00	2 160,00
19	M	ABB.3559A913459	Přístroj ovládače zapínacího, řazení 1/0, 1/0S, 1/0So	kus	12,000	98,40	1 180,80
20	M	ABB.3559BA006512149	Kryt spínače jednoduchý Reflex SI	kus	12,000	82,80	993,60
21	M	ABB.2CKA001725A09519	Rámeček čtyřnásobný, pro vodorovnou i svislou montáž (1725-0-0951) Reflex SI	kus	3,000	300,00	900,00

22	K	7413102519	Montáž spínačů jedno nebo dvoupólových polozapuštěných nebo zapuštěných se zapojením vodičů šroubové připojení, pro prostředí venkovní nebo mokré spínačů, řazení 1-jednopolových	kus	4,000	180,00	720,00
23	M	<a href="#">ABB.3553019299H</a>	<a href="#">Spínač jednopólový, řazení 1, IP44 Praktik</a>	kus	4,000	114,00	456,00
24	K	7413130829	Montáž zásuvek domovních se zapojením vodičů šroubové připojení venkovní nebo mokré, provedení 2P + PE	kus	5,000	180,00	900,00
25	M	<a href="#">ABB.551829299H</a>	<a href="#">Zásuvka jednonásobná s víčkem, IP44 Praktik</a>	kus	5,000	121,20	606,00
26	K	7413201059	Montáž jističů se zapojením vodičů jednopólových nn do 25 A ve skříní	kus	2,000	180,00	360,00
27	M	<a href="#">FAZ-C10/1-NA.9</a>	<a href="#">Jistič FAZ (norma UL), char C, 1-pólový, In=10A, Icu=15kA (IEC 60947-2)</a>		2,000	448,80	897,60
P			Poznámka k položce: Poznámka k položce:_x000d_ doplnění rozváděče K.XV.120				
28	K	7413210039	Montáž proudových chráničů se zapojením vodičů dvoupólových nn do 25 A ve skříní	kus	1,000	240,00	240,00
29	M	<a href="#">10001223809</a>	<a href="#">EATON 170711 FRBmM-B16/1N/003-G Chránič s nadproud. ochranou FRB, typ G, char B, 1+N-pólový, In=16A,</a>	kus	1,000	3 140,40	3 140,40
P			Poznámka k položce: Poznámka k položce:_x000d_ doplnění rozváděče K.XV.120				
30	K	7413720229	Montáž svítidel s integrovaným zdrojem LED se zapojením vodičů interiérových přisazených nástěnných hranatých nebo kruhových, plochy přes 0,09 do 0,36 m2	kus	4,000	426,00	1 704,00
31	M	<a href="#">16882789</a>	<a href="#">SV.PRIMA LED MAX 1.5FT PCC 4000/840 1F</a>	kus	4,000	3 060,00	12 240,00
D			742 Elektroinstalace - slaboproud				
32	K	7423300449	Montáž strukturované kabeláže zásuvek datových pod omítku, do nábytku, do parapetního žlabu nebo podlahové krabice 1 až 6 pozic	kus	7,000	468,00	3 276,00
P			Poznámka k položce: Poznámka k položce:_x000d_ 3x hodiny vestavba, 2x sterilizace, 2x rozváděč R-MOP				
33	M	<a href="#">374511809</a>	<a href="#">modul zásuvkový 1xRJ45 osazený 22,5x45mm se záclonkou úhlový UTP Cat5E</a>	kus	14,000	177,60	2 486,40
P			Poznámka k položce: Poznámka k položce:_x000d_ R-MOP ukončeno konektorem be zásuvky				
34	M	<a href="#">ABB.2CKA001753A80309</a>	<a href="#">Kryt zásuvky komunikační, s krycími clonkami (pro 2 zásuvky) Reflex SI</a>	kus	5,000	302,40	1 512,00
35	M	<a href="#">ABB.2CKA001753A80559</a>	<a href="#">Třímen se soklem (pro 2x keystone)</a>	kus	5,000	210,00	1 050,00
P			Poznámka k položce: Poznámka k položce:_x000d_ osazení pouze jednoho konektoru RJ45				
36	M	<a href="#">ABB.2CKA001725A09289</a>	<a href="#">Rámeček jednonásobný (1725-0-0928) Reflex SI</a>	kus	5,000	110,40	552,00
D			M Práce a dodávky M				
D			22-M Montáže technologických zařízení pro dopravní stavby				
37	K	2202802069+	Montáž kabelu uloženého v trubkách nebo v lištách včetně odvinutí kabelu z bubny, natáhnutí, odříznutí, zaizolování a zatažení do trubek nebo lišt, pročištění trubky, prozvonění a označení kabelu SEKU, SYKY do vnějšího průměru 7,0 mm	m	650,000	24,00	15 600,00
38	M	<a href="#">12847659R</a>	<a href="#">KABEL BELDEN UTP CAT.6E 7965E</a>	m	650,000	24,00	15 600,00
P			Poznámka k položce: Poznámka k položce:_x000d_ včetně zakončení konektorem Cat.6 (8 ks)				

39	K	2204908469	Měření strukturované kabeláže jednoho portu	kus	7,000	118,80	831,60
40	K	2204908479	Montáž příslušenství pro telefonní přístroje zásuvky pro 1 datový port	kus	7,000	348,00	2 436,00

D PSV Práce a dodávky PSV  
D 741 Elektroinstalace - silnoproud

1	K	7413110134r	Montáž Automatického přepínače sítí 160A	kus	1,000	2 685,60	2 685,60
2	M	1248400R	ATySet gM 160A/4p - Automatický přepínač sítí G554016	kus	1,000	177 523,20	177 523,20

Poznámka k položce:

Poznámka k položce:\_x000d\_ Automatický 4p přepínač sítí do 160A\_x000d\_ napájení 3N AC 400V set pro typické použití\_x000d\_ s monitorováním přepětí, podpětí, nadfrekvence a podfrekvence\_x000d\_ a výstupním spínacím reléovým kontaktem pro spuštění generátoru\_x000d\_ – jsou to energeticky nejúspornější ochr. odděl. transformátory ES710 s rychlou investiční návratností a také s nejnižším nábě-\_x000d\_ hovým proudem. Je to nejžádanější řada a ve verzi 230V /230V je trvale držíme částečně skladem. Nejžádanější vlastnosti:\_x000d\_ • výrazná energetická úspora; • minimální oteplení prostoru; • nejnižší náběhový proud; • nízký brum; • nejvyšší garance.\_x000d\_\_x000d\_ Při objednávce uvádějte, prosím, číslo naší nabídky (NV-6785/2023)

3	M	1248400R1	ATySet gM 160A/4p - Automatický přepínač sítí G554016	kus	1,000	177 523,20	177 523,20
---	---	-----------	-------------------------------------------------------	-----	-------	------------	------------

Poznámka k položce:

Poznámka k položce:\_x000d\_ Kontrola zapojení, oživení a nastavení celého systému přístrojů na sběrnici BMS včetně uživatelských hlášení přímo na místě instalace, vystavení protokolu o nastavení přístrojů. (3% z prodejní ceny nastavovaných přístrojů)

4	K	7413201059	Montáž jističů se zapojením vodičů jednopólových nn do 25 A ve skříní	kus	10,000	180,00	1 800,00
5	M	FAZ-C10/1-NA.9	Jistič FAZ (norma UL), char C, 1-pólový, In=10A, Icu=15kA (IEC 60947-2)		10,000	448,80	4 488,00
6	K	7413210039	Montáž proudových chráničů se zapojením vodičů dvoupólových nn do 25 A ve skříní	kus	10,000	240,00	2 400,00
7	M	10001518929	EATON 170574 FRBmM-C10/1N/03-A Chráníč s nadproud. ochranou FRB, typ A, char C, 1+N-pólový, In=10A,	kus	7,000	3 494,40	24 460,80
8	M	10001223809	EATON 170711 FRBmM-B16/1N/003-G Chráníč s nadproud. ochranou FRB, typ G, char B, 1+N-pólový, In=16A,	kus	3,000	3 140,40	9 421,20

D VRN Vedlejší rozpočtové náklady  
D VRN9 Ostatní náklady

9	K	0910030109	Řadové svoky, materiál a montáž, označení	ks	15,000	1 033,20	15 498,00
10	K	0910030999	Přepravné do 30 kg, 2 m nad 100tis	ks	1,000	1 800,00	1 800,00

D PSV Práce a dodávky PSV  
D 741 Elektroinstalace - silnoproud

1	K	741310564R	Montáž vypínač tří/čtyřpól výkonový pojistkový do 400 A se zapojení vodičů	kus	1,000	3 180,00	3 180,00
2	M	10001688179	EATON 111651 N3-4-400-BT Vypínač, 4pól, dálk.vypnutí, třmen.svorky, In=400A	kus	1,000	38 772,00	38 772,00
3	M	10.061.6849	Spoušť NZM2/3-XAHIV208-250AC/DC	kus	1,000	33 862,80	33 862,80
4	K	7413308059	Montáž relé ostatních bez zapojení podpětových	kus	2,000	426,00	852,00
5	M	10.834.3099	Relé REUVM2 podpětové 230/400	kus	2,000	3 117,60	6 235,20



D VRN Vedlejší rozpočtové náklady



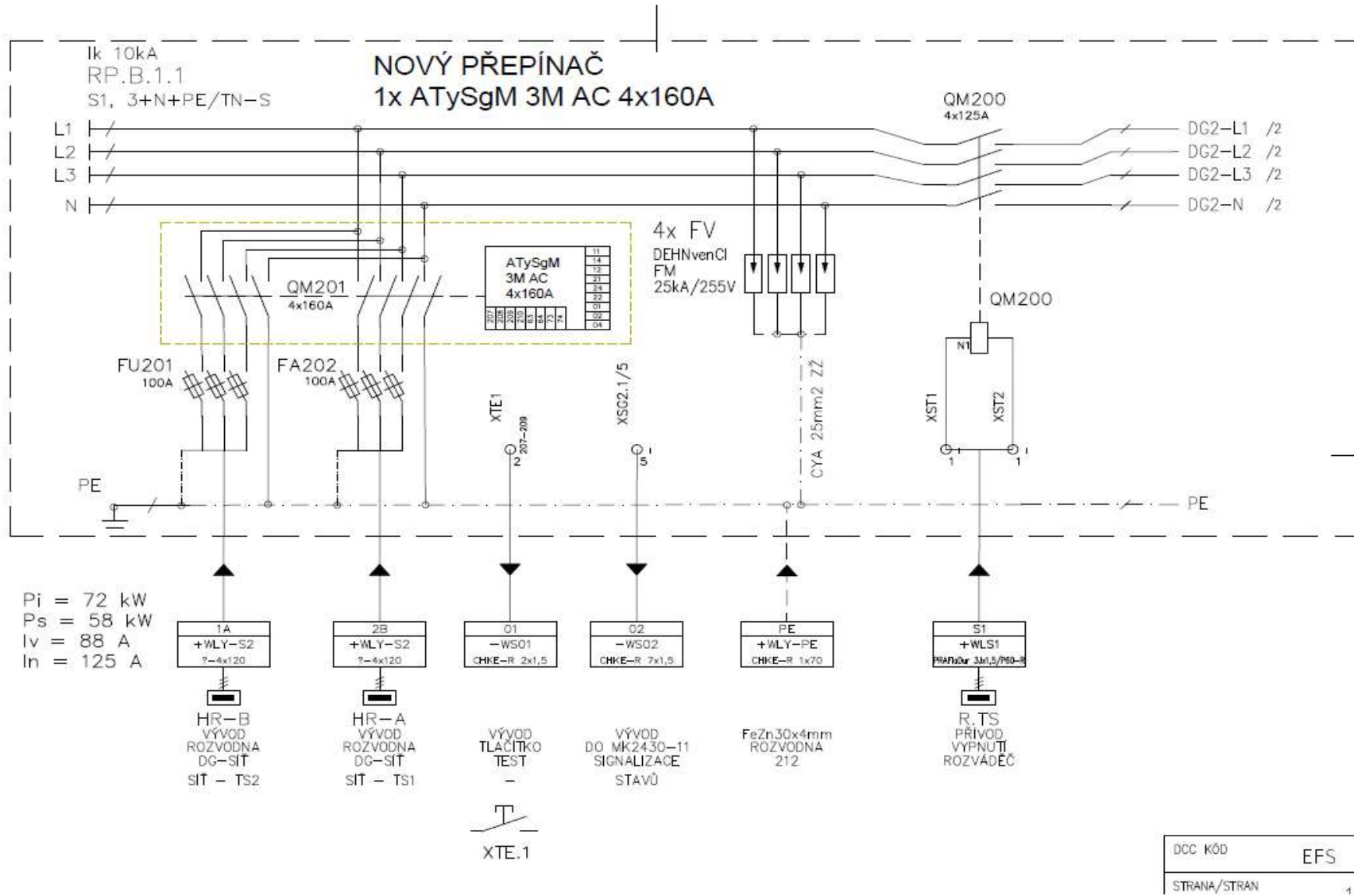
	D	VRN9	Ostatní náklady					
6	K	0910030109	Řadové svoky, materiál a montáž, označení	ks	15,000	1 033,20	15 498,00	
	D	PSV	Práce a dodávky PSV					
	D	741	Elektroinstalace - silnoproud					
1	K	7413110134r	Montáž Automatického přepínače sítě 80A	kus	1,000	4 783,20	4 783,20	
2	M	1248400R	ATiCS-4-80A-DIO - Přepínací a monitorovací modul	kus	1,000	210 000,00	210 000,00	
	P		Poznámka k položce: Poznámka k položce:_x000d_ B92057222_x000d_ kompletní monitorování, testování a BMS přenos dat; historie_x000d_ Dodávka včetně 4 ks měřících transformátorů proudu STW3_x000d__x000d_ Při objednávce uvádějte prosím číslo naší nabídky (NV-6974/2023)					
3	M	1248400R1	Nastavení - ATICS-4-80A-DIO - Nastavení a ověření přístrojů BENDER_x000d_ S92057222	kus	1,000	90 000,00	90 000,00	
	P		Poznámka k položce: Poznámka k položce:_x000d_ Kontrola zapojení, oživení a nastavení celého systému přístrojů na sběrnici BMS včetně uživatelských hlášení přímo na místě instalace, vystavení protokolu o nastavení přístrojů. (3% z prodejní ceny nastavovaných přístrojů)					
4	K	741321003999	Montáž proudových chráničů se zapojením vodičů dvoupólových nn do 25 A ve skříni	kus	12,000	240,00	2 880,00	
5	M	FRBmM-C10/1N/003-A	Chránič s nadproud. ochranou FRB, typ A, char C, 1+N-pólový, In=10A, I <sub>dn</sub> =0,03A, Ir=250A, I <sub>cn</sub> =10kA		12,000	3 494,40	41 932,80	
	D	VRN	Vedlejší rozpočtové náklady					
	D	VRN9	Ostatní náklady					
6	K	0910030109	Řadové svoky, materiál a montáž, označení	ks	10,000	1 033,20	10 332,00	
7	K	0910030999	Přepravné do 30 kg, 2 m a 100tis	ks	1,000	1 800,00	1 800,00	

# ROZVÁDĚČE BUDE OSAZEN CHRÁNIČI TYPU "A" NEBO "B" DLE POŽADAVKŮ ČSN 33 2000-7-710

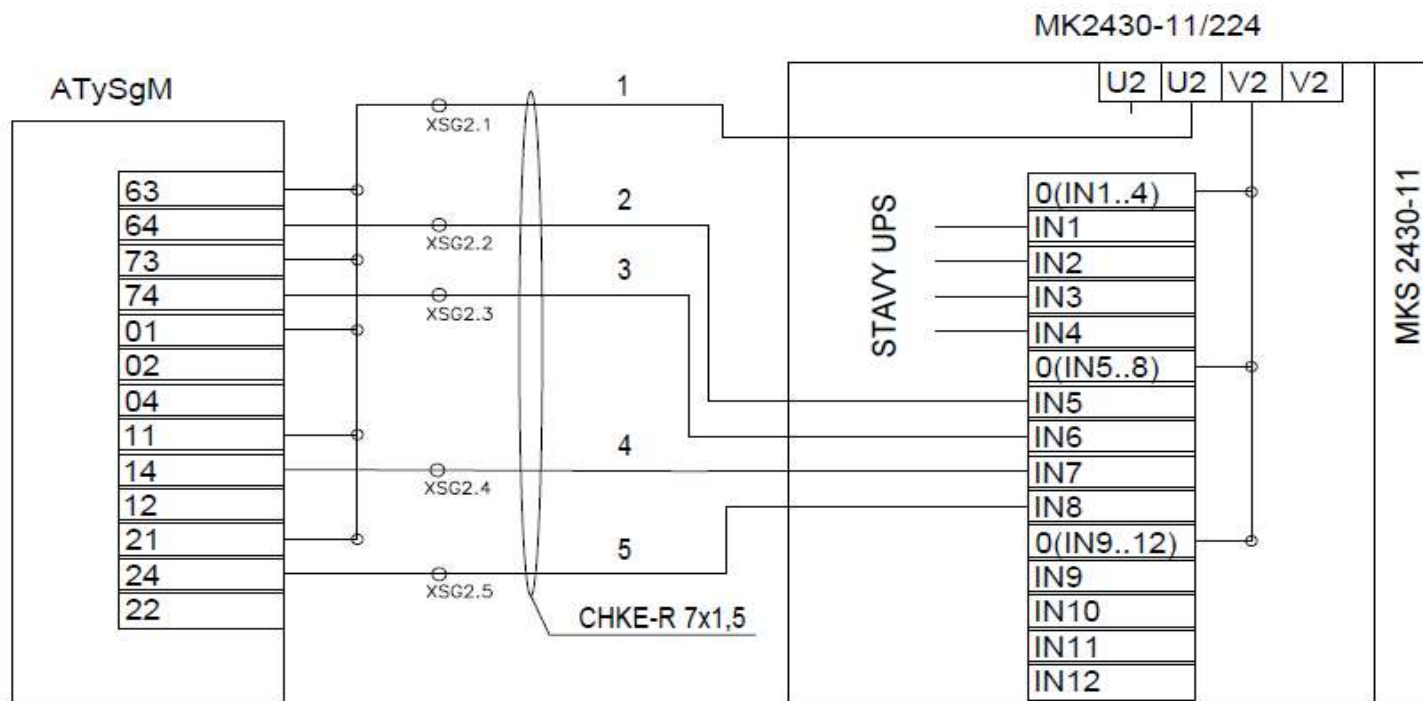
5	doplnění automatického přepínání sítě	05.10.2023
4	koordinace místností vestavby 220, 222, 230	22.09.2023
3	doplnění zásuvek a osvětlení m.č. 201a/201b	24.08.2023
2	vestavba, úprava místností 220 až 230	12.05.2023
1	úprava místností 114 a 115	20.12.2022
INDEX	Změna / Revision	Datum / Date

±0,000 = 291,44 m n.m. (B.p.v.)		
PROJEKT / PROJECT <b>STAVEBNÍ ÚPRAVY A VESTAVBA V NEMOCNICI SLANÝ</b> Katastrální území Slaný [749362]		
STAVEBNÍK / CLIENT <b>Nemocnice Slaný</b> Politických vězňů 576, Slaný, 274 01		
VYPRACOVAL / ELABORATED BY <b>Martin Frühauf</b>	ZPRACOVATEL / CONCEIVED BY 	
ZODPOVĚDNÝ PROJEKTANT / CHECKED BY <b>Martin Frühauf</b>	Projekce elektro s.r.o. sídlo: I. úlice 75 273 07 Vlnařice kancelář: Husinec 229 272 01 Kladno	
HIP / HIP <b>Ing. Vlastimil Štěpán</b>	GENERALNÍ PROJEKTANT / GENERAL DESIGNER  P R O J E K T VMS projekt s.r.o. sídlo: Neoměstská 15 100 00 Praha 10 - Vinohrady kancelář: Čertovská 64050b 140 00 Praha 4 - Koc	
AUTOR / ARCHITECT <b>Ing. arch. Žaneta Linhartová Ing. Barbora Bayerová</b>		
STUPĚN / PHASE Dokumentace pro provádění stavby	DATUM / DATE <b>05/2021</b>	MĚŘÍTKO / SCALE -
ČÁST / PART D.1.4.5 - Elektroinstalace silnoproud		
NÁZEV VÝKRESU / DRAWING TITLE <b>ROZVÁDĚČ RP.B.1.1</b>		
ARCHIVNÍ ČÍSLO / DRAWING NO. <b>2020-27</b>	ČÍSLO PŘÍLOHY / ATTACHMENTS NO. <b>202</b>	KOPIE / COPY





LIŇOVÉ SCHEMA PROPOJENÍ SIGNALIZACE SÍŤOVÉHO PŘEPÍNAČE A JEDNOTKY MK2430-11



POPIS ZAPOJENÍ PŘEPÍNAČ:

- 63/64 - porucha přepínací modul  
oba přívody bez napětí  
otevření víka manuálního přepínání
- 73/74 - přepnutí na záložní zdroj napájení
- 11/14 - aktivní přívod 1 (nový přívod)
- 21/24 - aktivní přívod 2 (starý rezervní přívod)

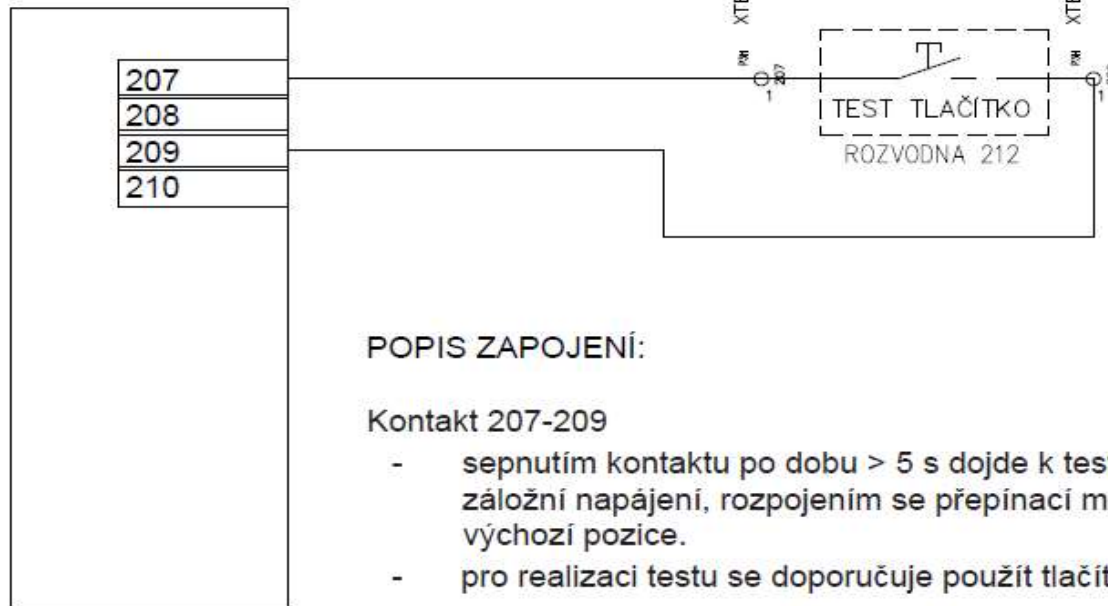
- IN5
- IN6
- IN7
- IN8

POPIS ZAPOJENÍ UPS:

- OUT1 - zapnutí bypass
- OUT2 - Baterie funkční
- OUT3 - Baterie slabá
- OUT4 - Porucha nebo odstaveno

- IN1
- IN2
- IN3
- IN4

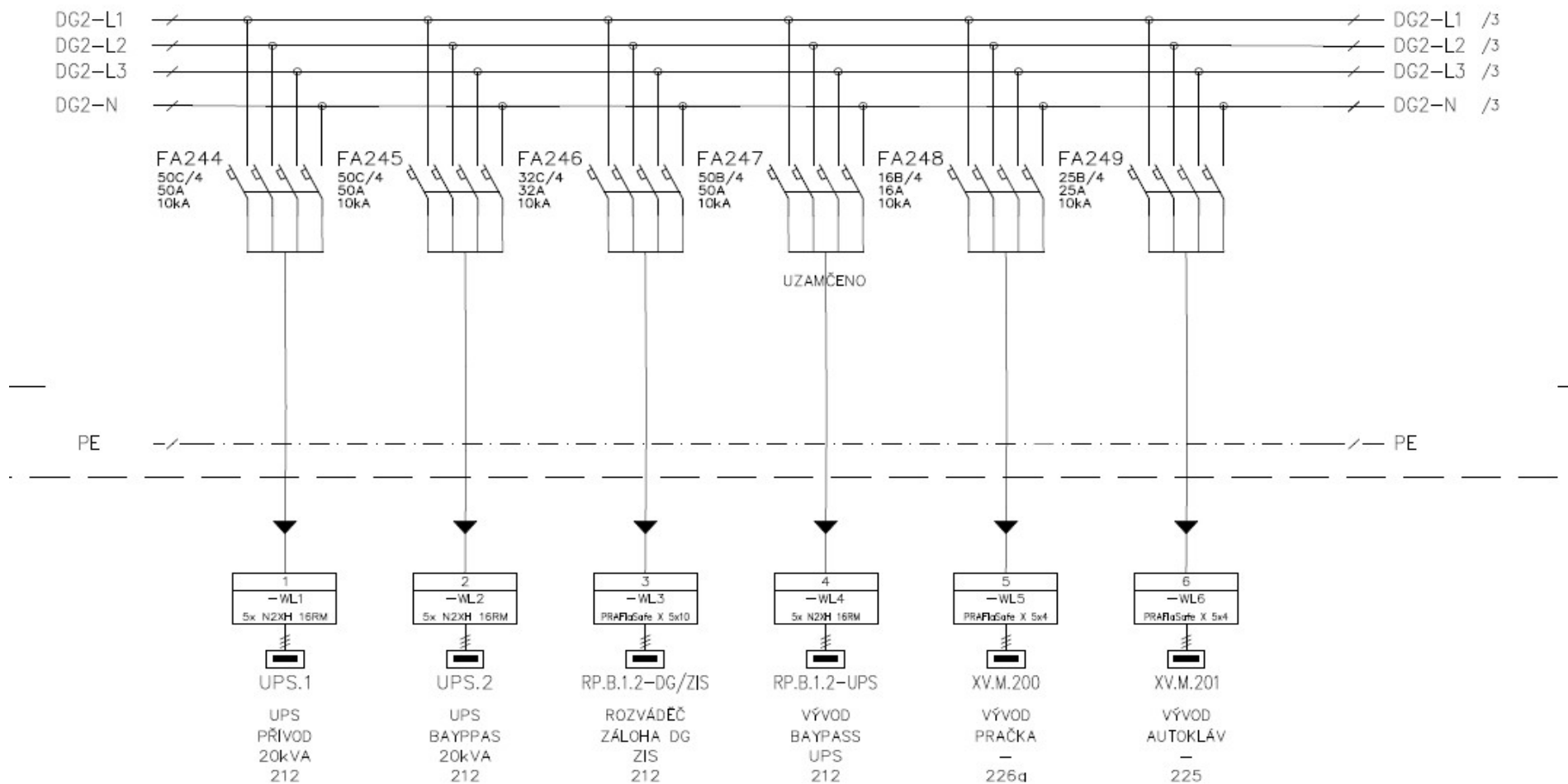
ATySgM

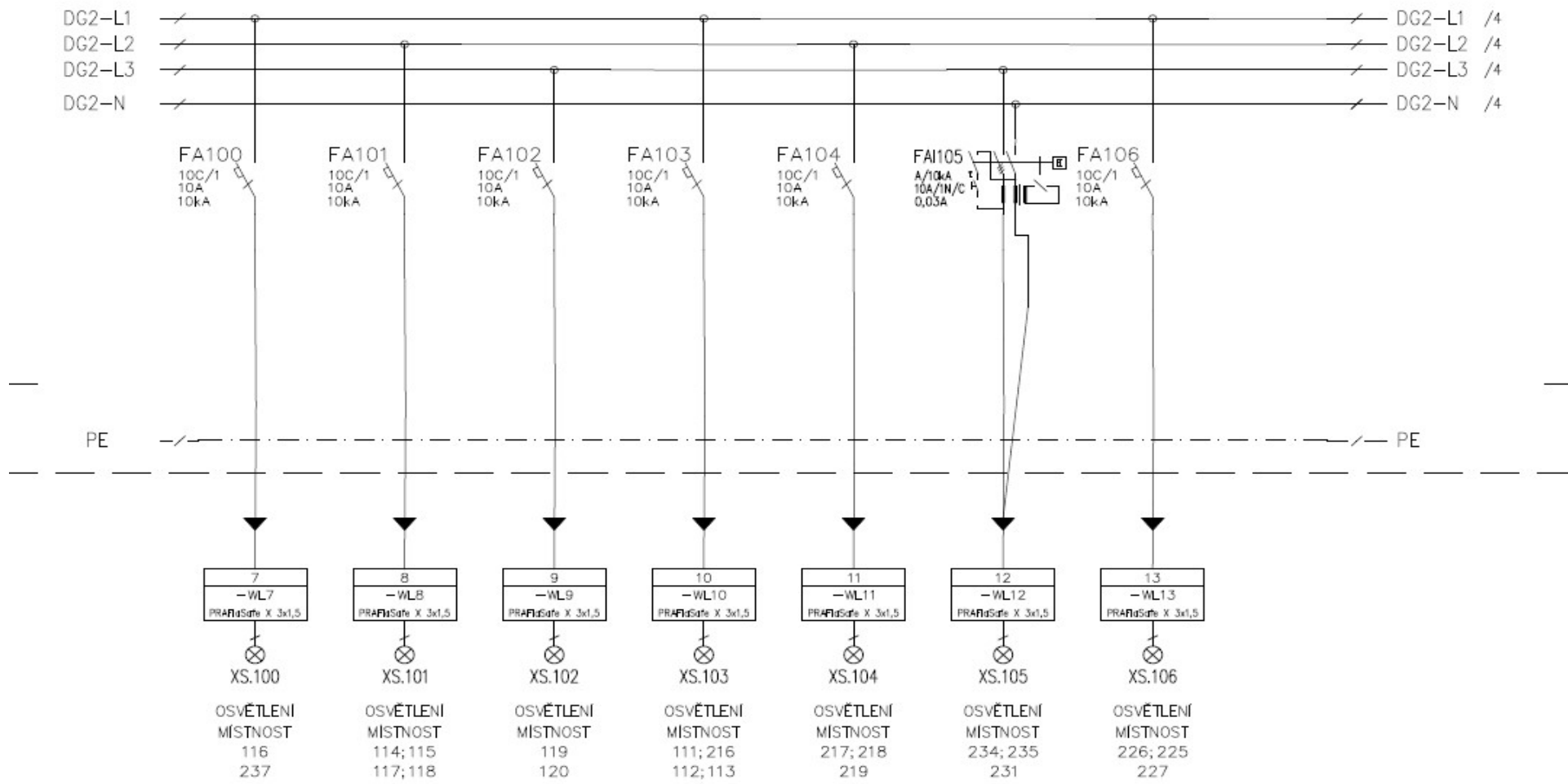


#### POPIS ZAPOJENÍ:

##### Kontakt 207-209

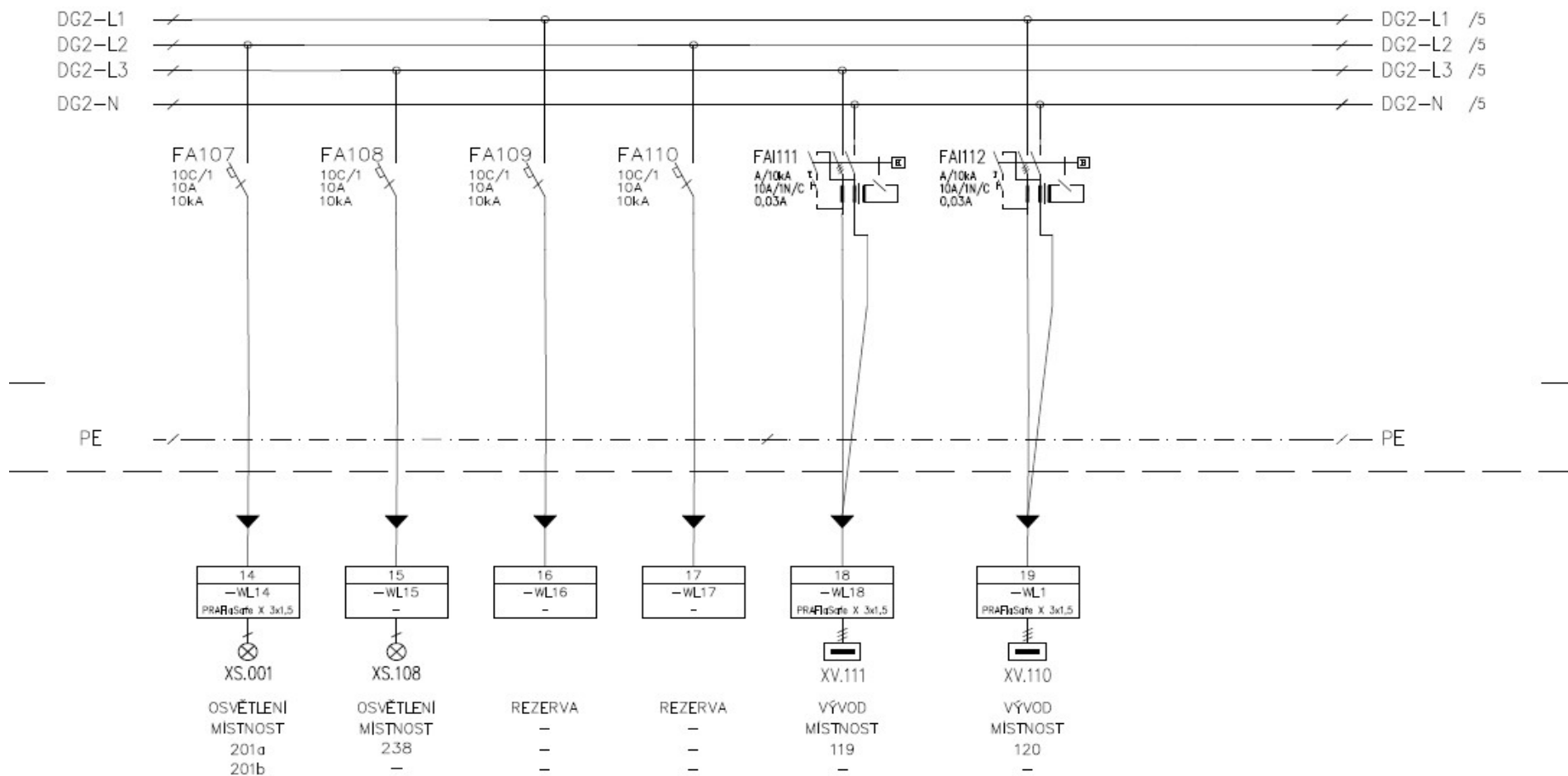
- sepnutím kontaktu po dobu > 5 s dojde k testu přepnutí na záložní napájení, rozpojením se přepínací modul vrátí do výchozí pozice.
- pro realizaci testu se doporučuje použít tlačítko bez aretace

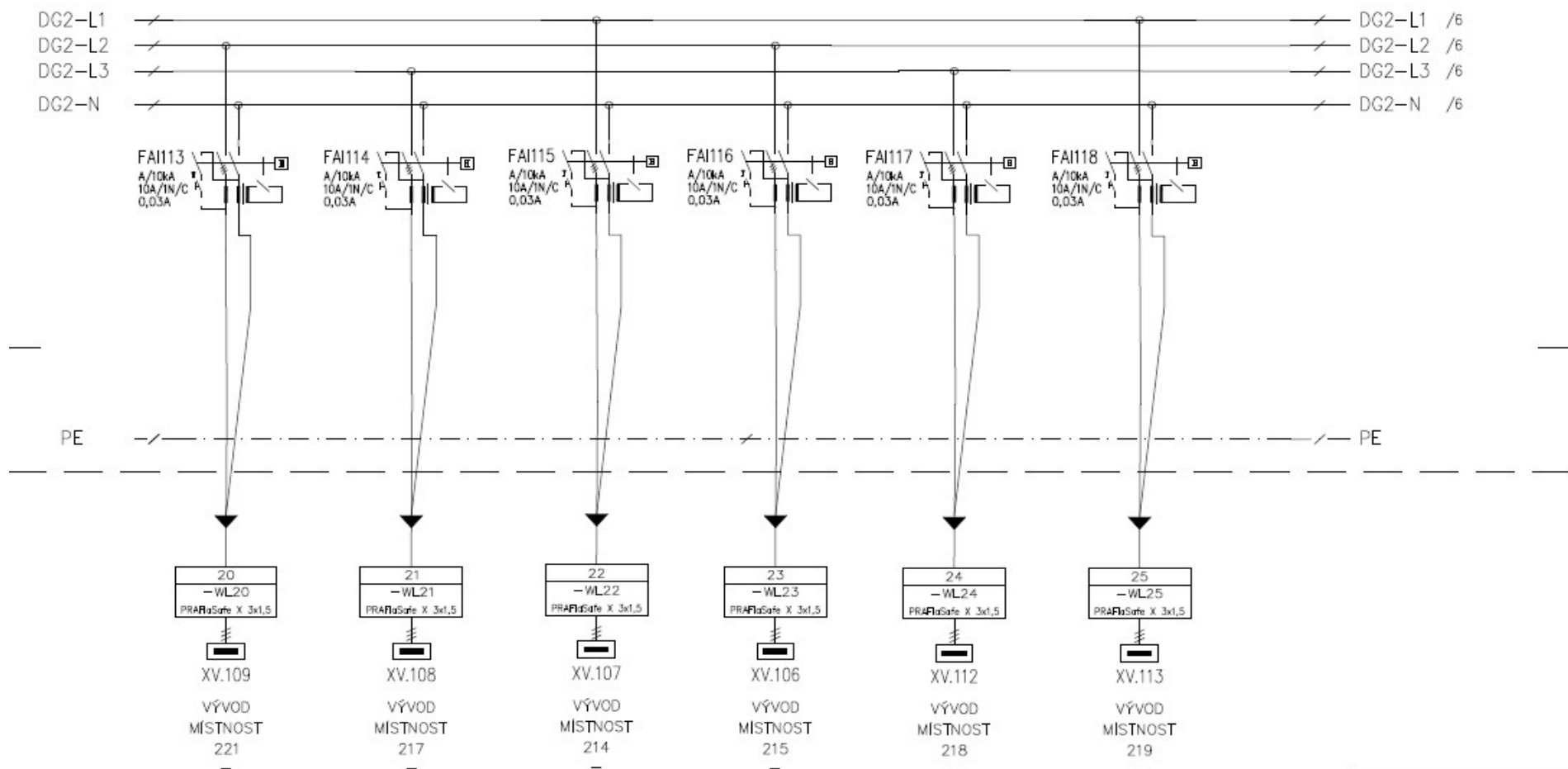




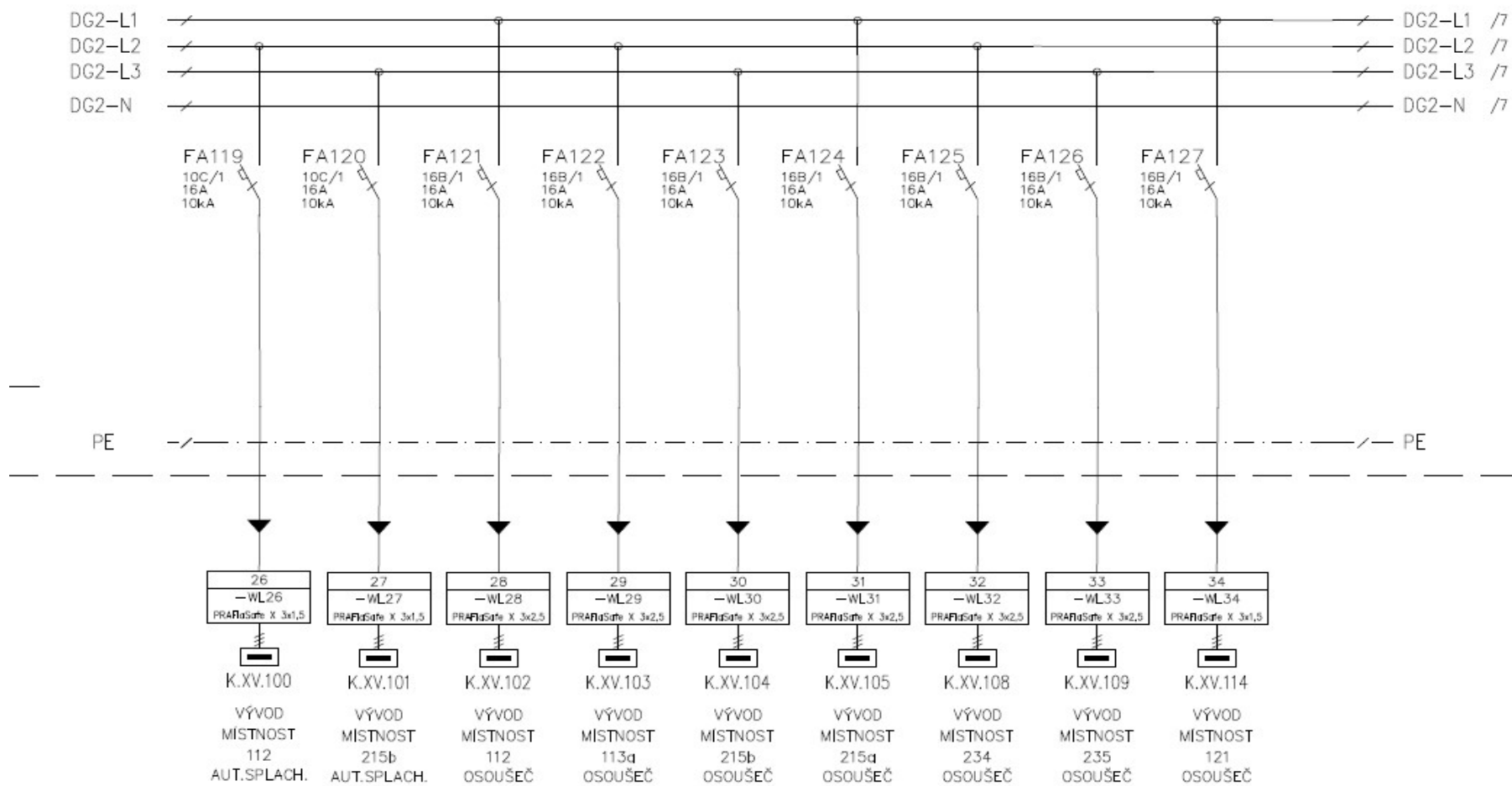


úprava/doplnění  
vývodu





DCC KÓD	EFS
STRANA/STRAN	5/1



DCC KÓD EFS

STRANA/STRAN

6/1

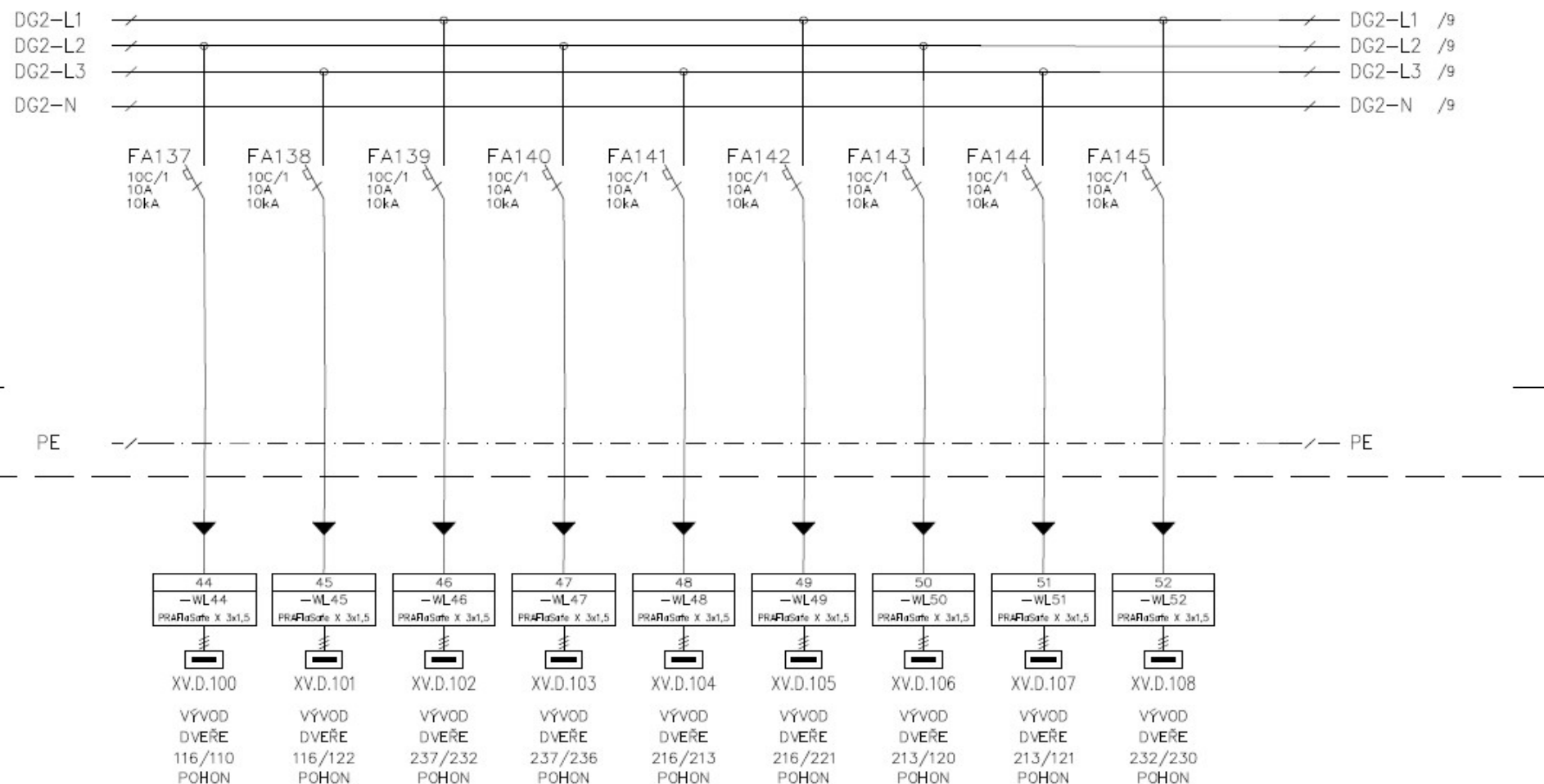
DG2-L1 /8  
 DG2-L2 /8  
 DG2-L3 /8  
 DG2-N /8

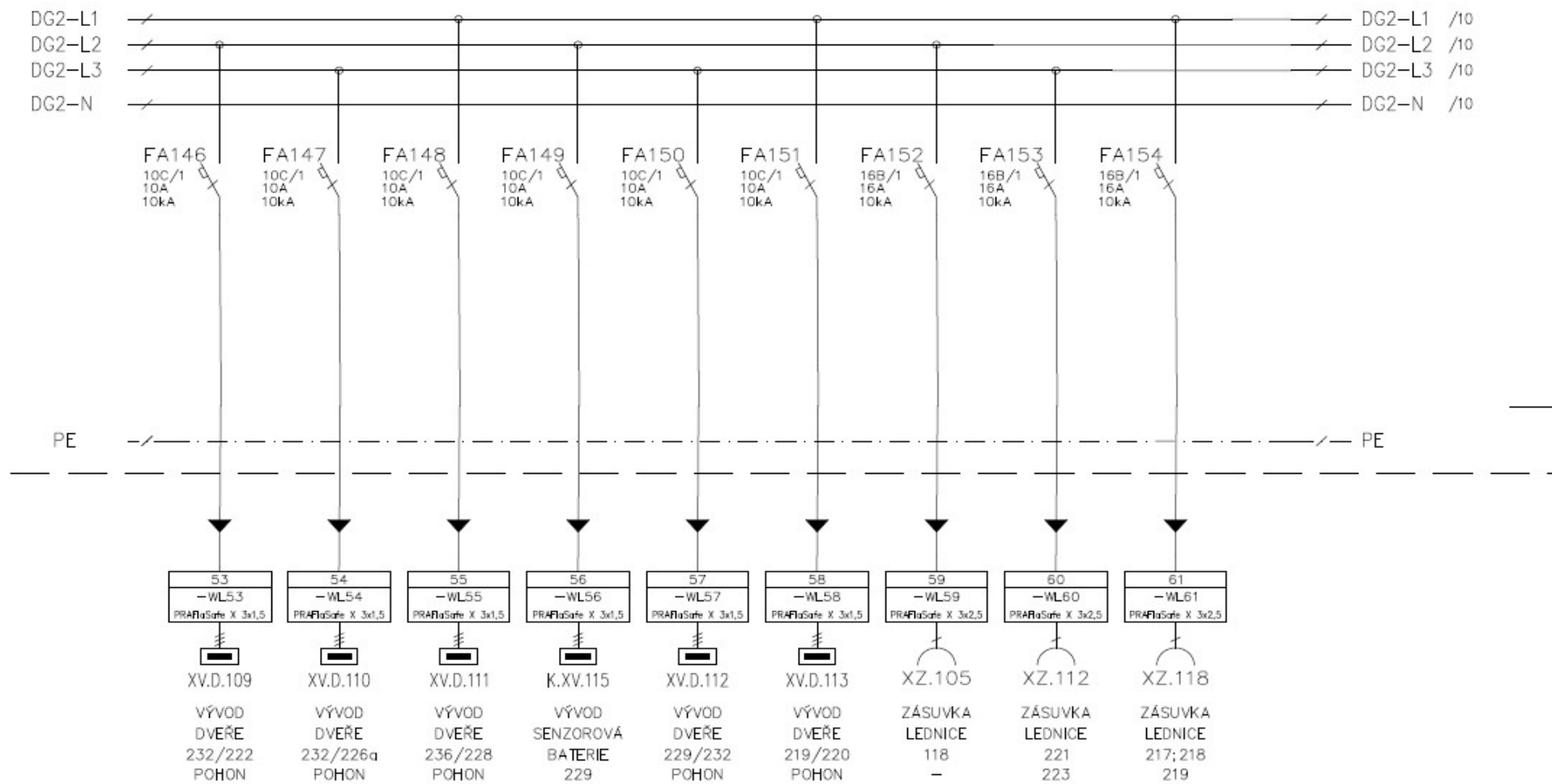
FA128 16B/1 16A 10kA  
 FA129 16B/1 16A 10kA  
 FA130 6B/1 6A 10kA  
 FA131 16B/1 16A 10kA  
 FA132 16B/1 16A 10kA  
 FA133 16B/1 16A 10kA  
 FA134 16B/1 16A 10kA  
 FA135 16B/1 16A 10kA  
 FA136 20B/1 20A 10kA

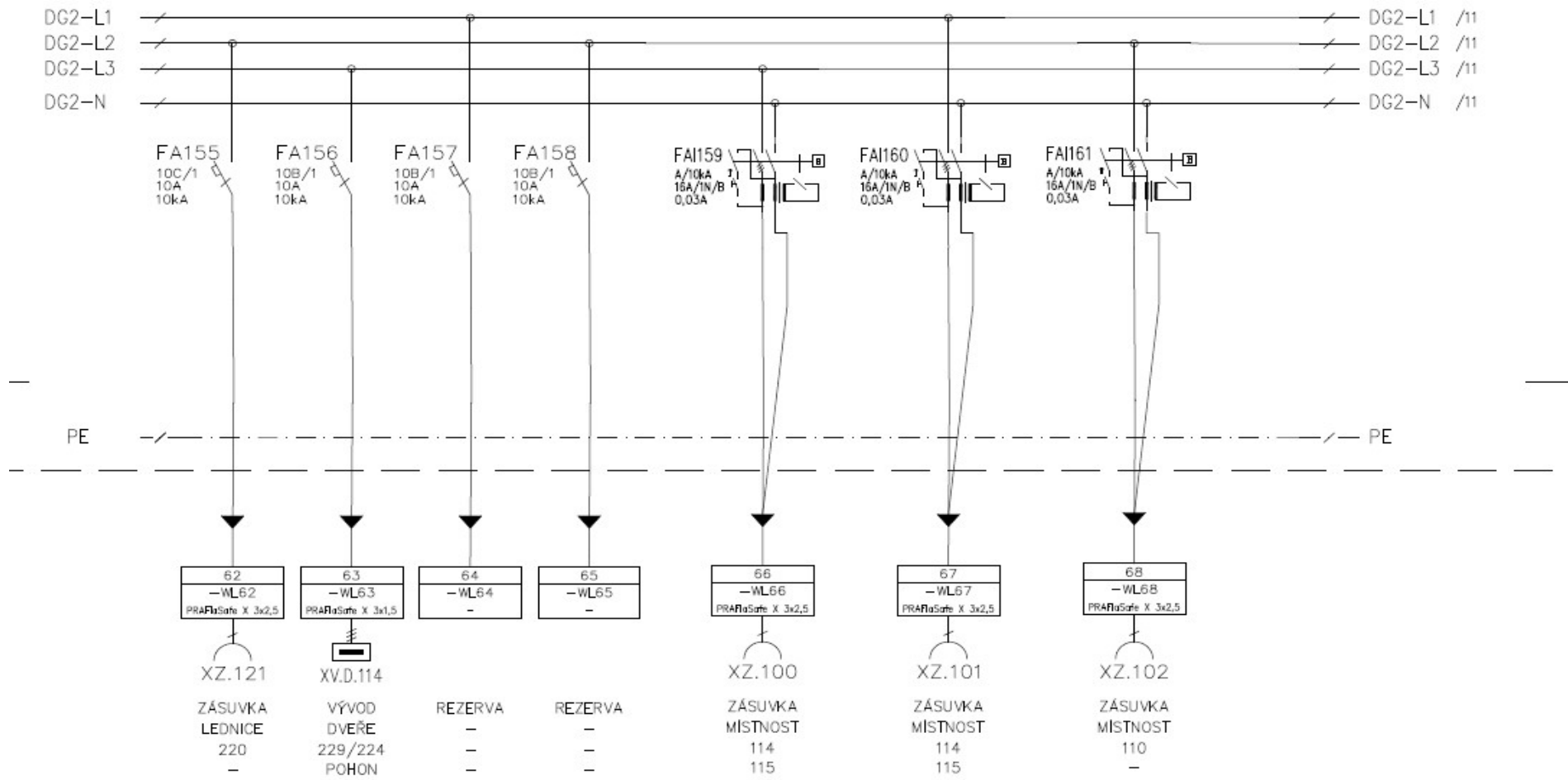
PE PE

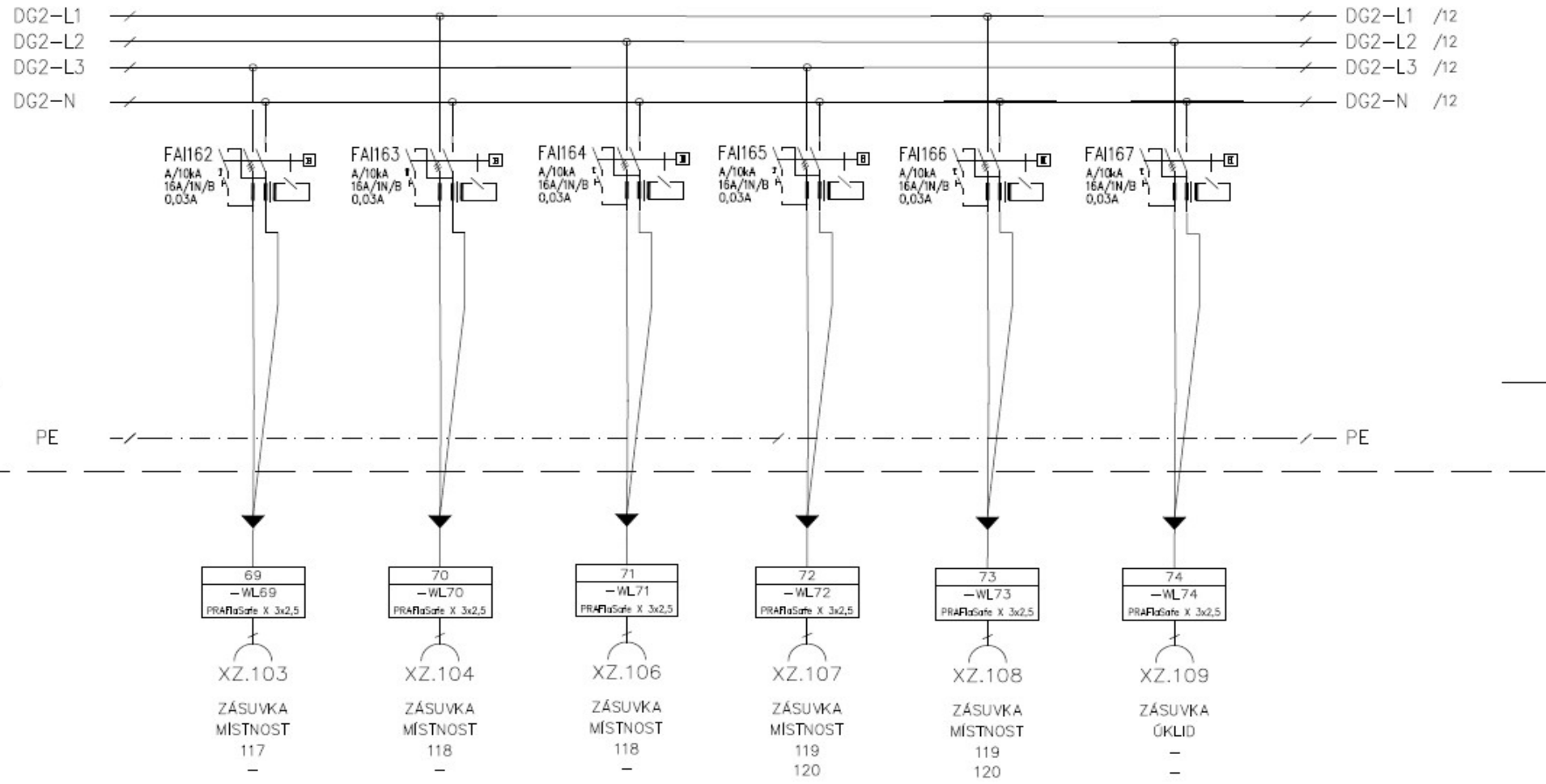
35 -WL35 PRARiSafe X 3x2,5	36 -WL36 PRARiSafe X 3x2,5	37 -WL37 PRARiSafe X 3x2,5	38 -WL38 PRARiSafe X 3x2,5	39 -WL39 PRARiSafe X 3x2,5	40 -WL40 PRARiSafe X 3x2,5	41 -WL41 -	42 -WL42 -	43 -WL43 PRARiSafe X 3x4
XVS.100	XVS.101	XVS.102	XVS.103	XVS.104	K.XV.104			K.XV.120
VÝVOD MÍSTNOST 110 T.LIŠTKY	VÝVOD MÍSTNOST 110; 216 SLB-QHD	VÝVOD MÍSTNOST 120 SESTRA-PAC	VÝVOD MÍSTNOST 112 OSOUSEČ	VÝVOD MÍSTNOST 113a OSOUSEČ	VÝVOD MÍSTNOST 215b OSOUSEČ	REZERVA -	REZERVA -	VÝVOD MÍSTNOST 301; 302 KRYT JISTIČŮ

DCC KÓD	EF5
STRANA/STRAN	7/7









DCC KÓD	EPS
STRANA/STRAN	11/



DG2-L1 /13  
 DG2-L2 /13  
 DG2-L3 /13  
 DG2-N /13

FAI168 A/10kA 16A/1N/B 0,03A  
 FAI169 A/10kA 16A/1N/B 0,03A  
 FAI170 A/10kA 16A/1N/B 0,03A  
 FAI171 A/10kA 16A/1N/B 0,03A  
 FAI172 A/10kA 16A/1N/B 0,03A  
 FAI173 A/10kA 16A/1N/B 0,03A

PE PE

75  
 -WL75  
 PRARaSafe X 3x2,5

XZ.110

ZÁSUVKA  
 ÚKLD  
 -  
 -

76  
 -WL76  
 PRARaSafe X 3x2,5

XZ.111

ZÁSUVKA  
 MÍSTNOST  
 221  
 -

77  
 -WL77  
 PRARaSafe X 3x2,5

XZ.113

ZÁSUVKA  
 MÍSTNOST  
 223  
 -

78  
 -WL78  
 PRARaSafe X 3x2,5

XZ.114

ZÁSUVKA  
 MÍSTNOST  
 224  
 -

79  
 -WL79  
 PRARaSafe X 3x2,5

XZ.115

ZÁSUVKA  
 MÍSTNOST  
 224  
 225

80  
 -WL80  
 PRARaSafe X 3x2,5

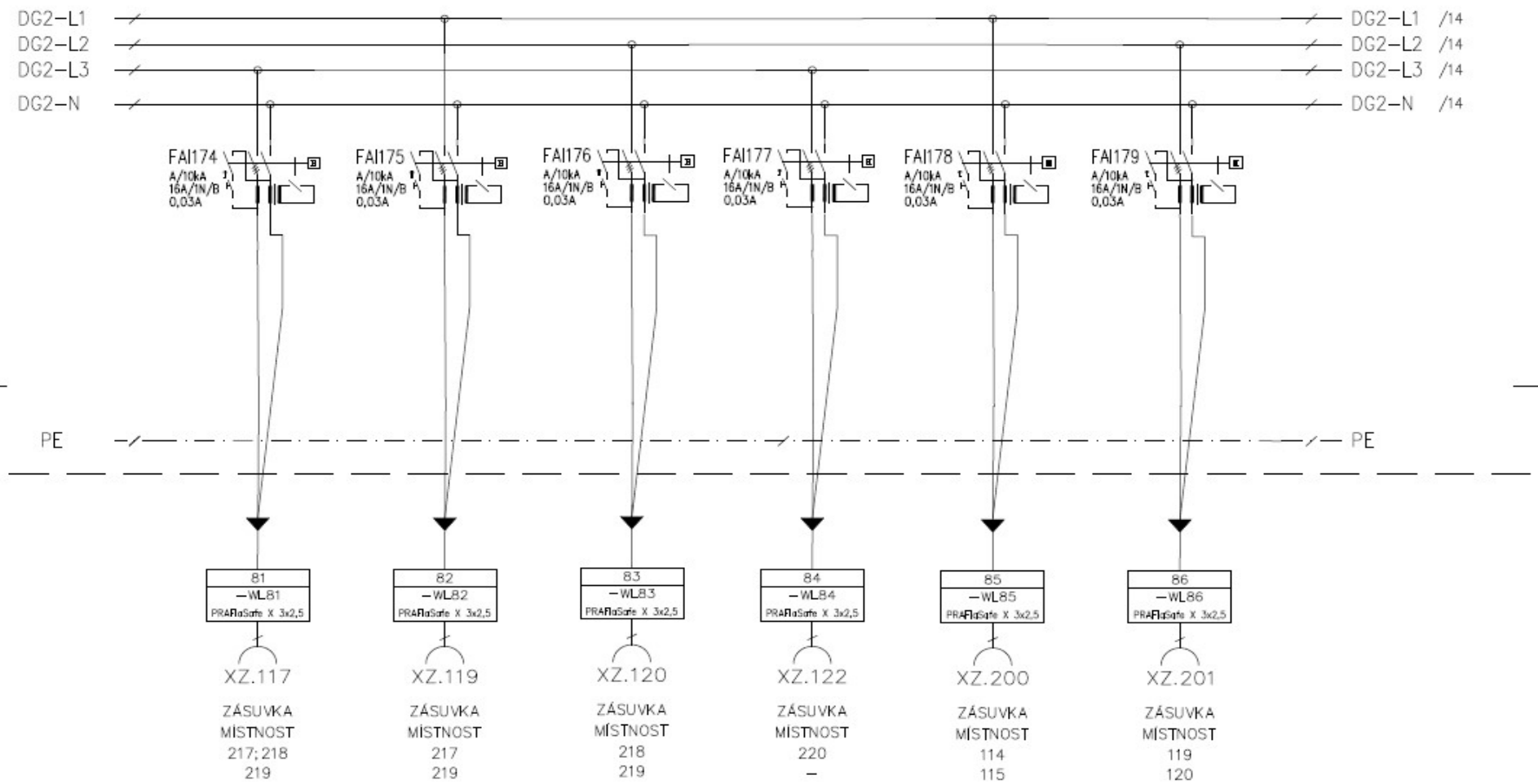
XZ.116

ZÁSUVKA  
 MÍSTNOST  
 231; 233; 229  
 236; 227

DCC KÓD EFS

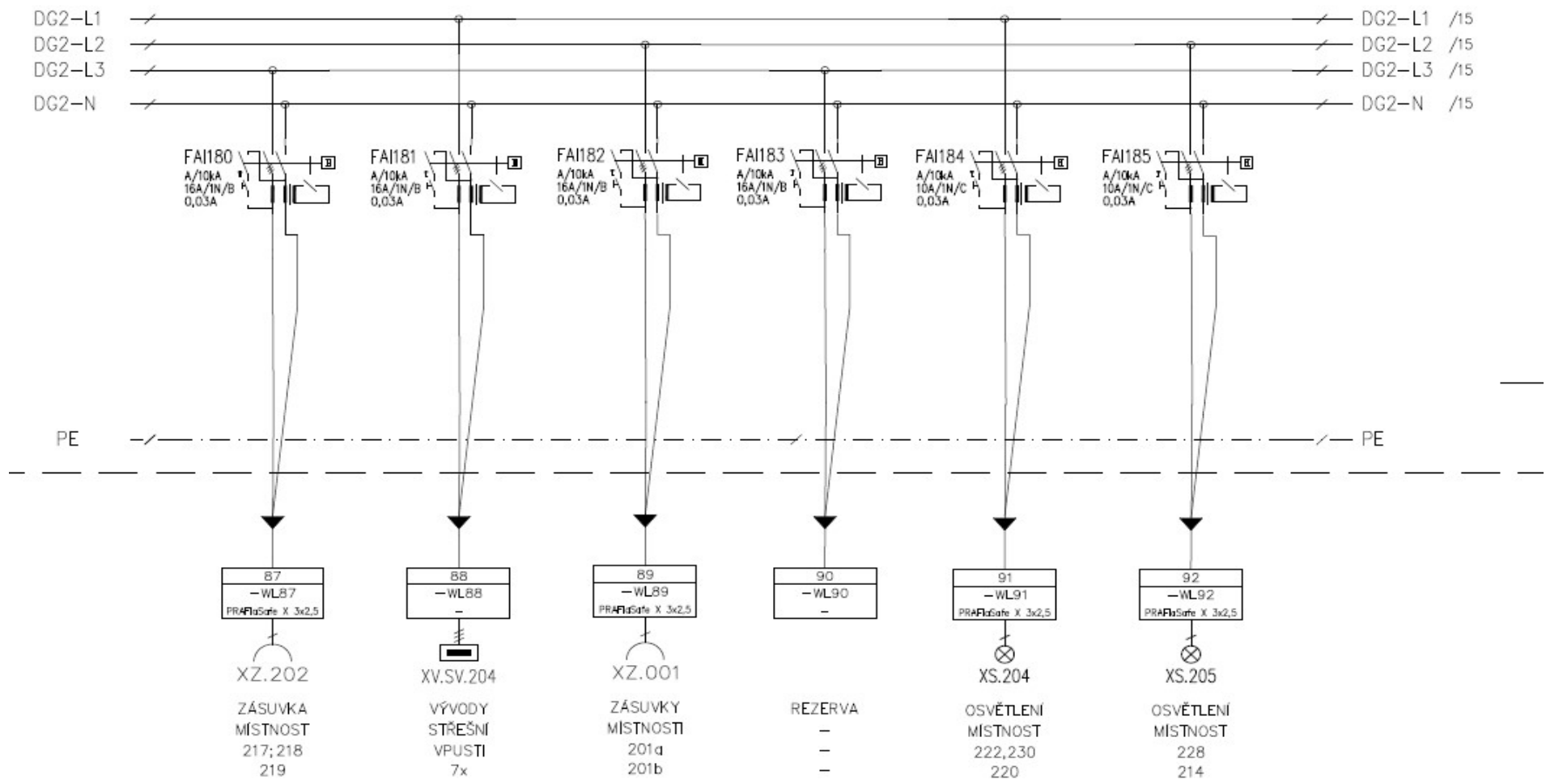
STRANA/STRAN

12/

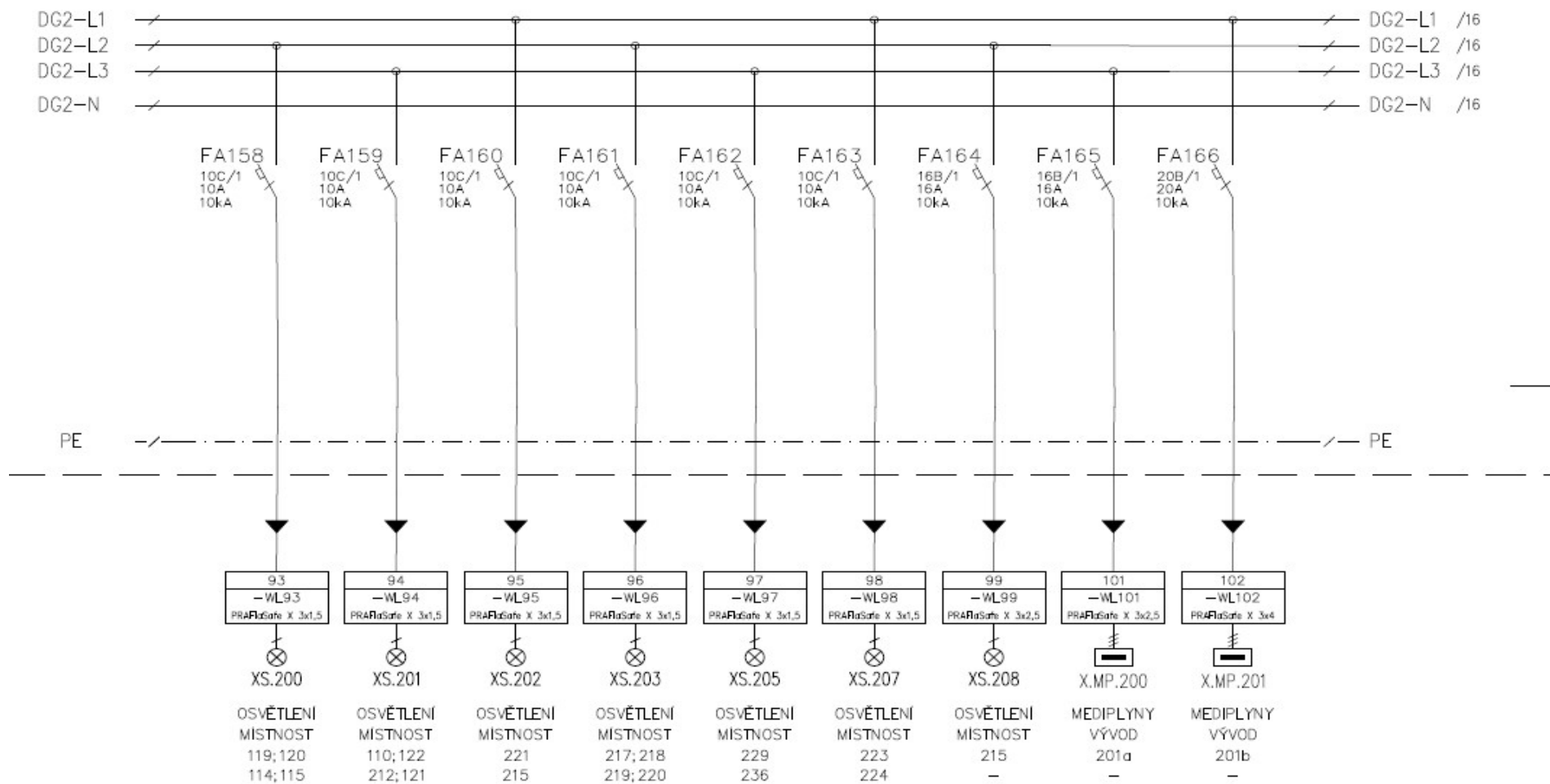


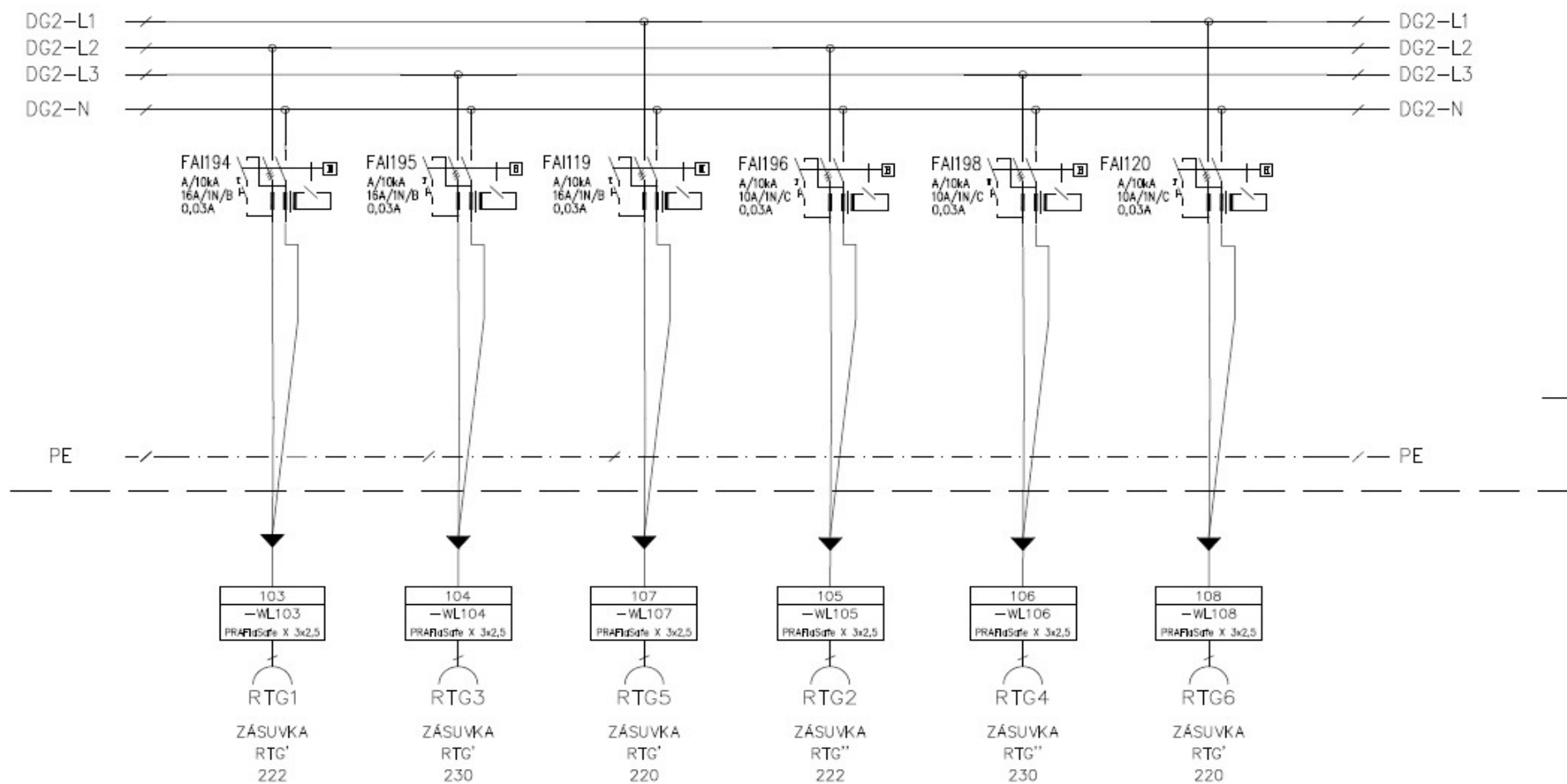
DCC KÓD	EFS
STRANA/STRAN	13/

úprava/doplnění  
vývodu

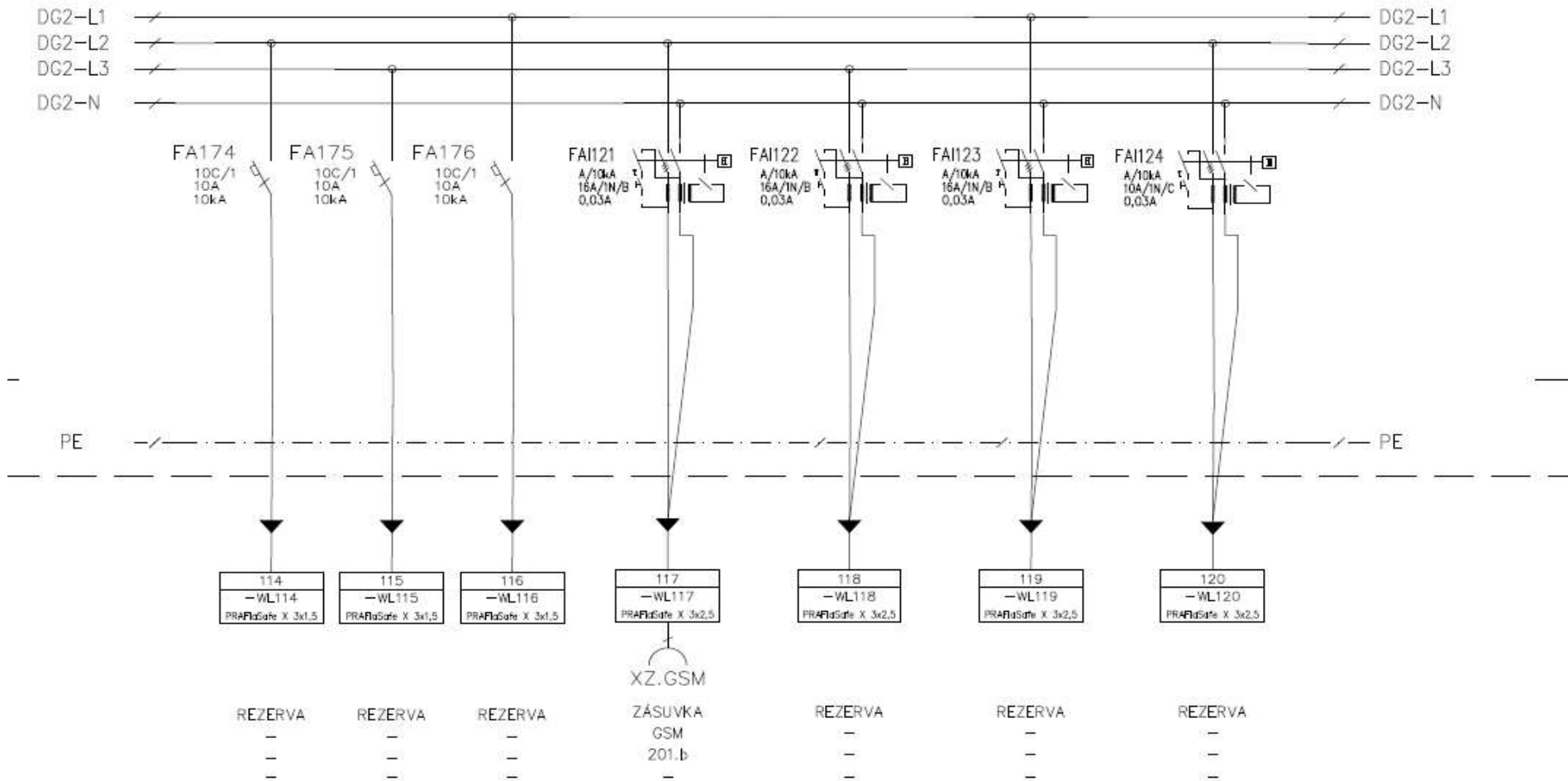


DCC KÓD	EFS
STRANA/STRAN	14 /





# NOVÉ VÝVODY



DCC KÓD	EFS
STRANA/STRAN	17/

ROZVÁDĚČE BUDE OSAZEN  
CHRÁNIČI TYPU "A" NEBO "B" DLE  
POŽADAVKŮ ČSN 33 2000-7-710

5	doplnění tras a vývodů pro monitorovací systém Hrachovec	05.10.2023
	místnosti 230, 222, 220, 212, 221, 116	05.10.2023
4	koordinace místností vestavby Z20, 222, 230	22.09.2023
3	úprava vývodů FA116 a FA117	29.09.2023
2	vestavba, úprava místností 220 až 230	12.05.2023
1	úprava místností 114 a 115	20.12.2022
INDEX:	Změna / Revision	Datum / Date

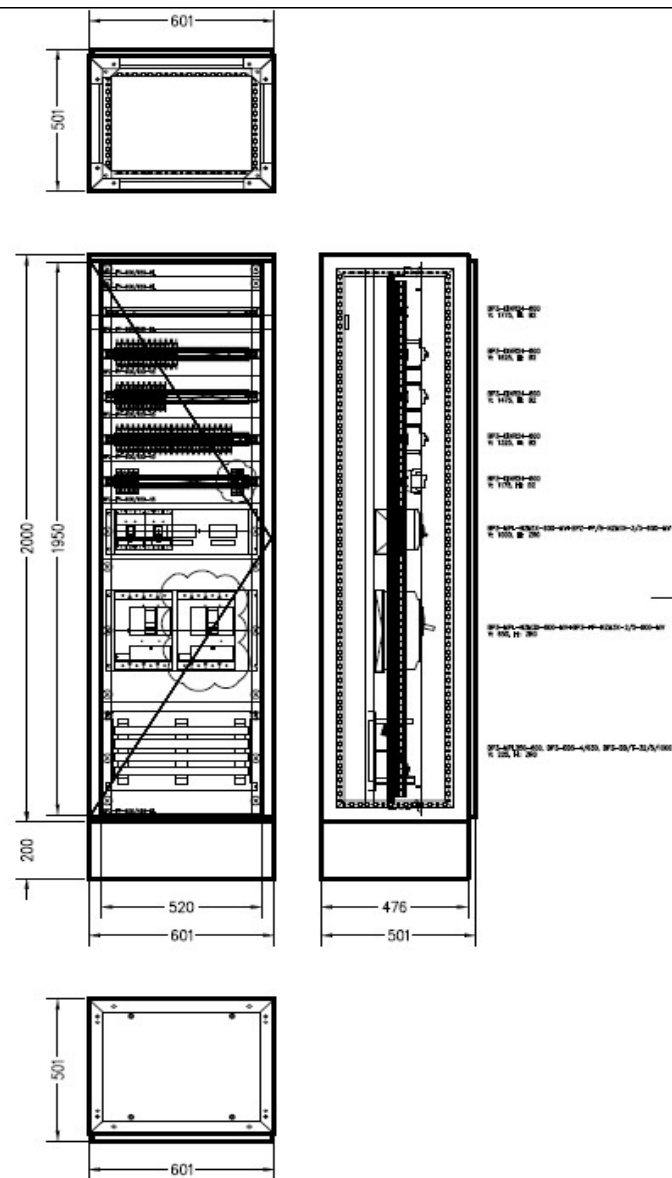
±0,000 = 291,44 m n.m. (B.p.v.)		
PROJEKT / PROJECT <b>STAVEBNÍ ÚPRAVY A VESTAVBA V NEMOCNICI SLANÝ</b> Katastrální území Slaný [749362]		
STAVEBNÍK / CLIENT <b>Nemocnice Slaný</b> Politických vězňů 576, Slaný, 274 01		
VYPRACOVAL / ELABORATED BY <b>Martin Frühauf</b>	ZPRACOVATEL / CONCEIVED BY 	
ZODPOVĚDNÝ PROJEKTANT / CHECKED BY <b>Martin Frühauf</b>	Projekce elektro s.r.o. sídlo: B. ulice 75 273 01 Vlnava kancelář: Hrádov 229 272 01 Kladno	
HIP / HIP <b>Ing. Vlastimil Štěpán</b>	GENERALNÍ PROJEKTANT / GENERAL DESIGNER  PROJEKT VMS projekt s.r.o. sídlo: Novobřežská 18 100 00 Praha 10 - Vlnava kancelář: Čerňavská 64000b 140 00 Praha 4 - Křiv	
AUTOR / ARCHITECT <b>Ing. arch. Žaneta Linhartová Ing. Barbora Bayerová</b>		
STUPĚN / PHASE <b>Dokumentace pro provádění stavby</b>	DATUM / DATE <b>05/2021</b>	MĚŘÍTKO / SCALE -
ČÁST / PART <b>D.1.4.5 - Elektroinstalace silnoprud</b>		
NÁZEV VÝKRESU / DRAWING TITLE <b>ROZVÁDĚČ RP.B.VZT.1</b>		
ARCHIVNÍ ČÍSLO / DRAWING NO. <b>2020-27</b>	ČÍSLO PŘÍLOHY / ATTACHMENTS NO. <b>204</b>	KOPIE / COPY

Rozváděč: xEnergy Light (XV7L)  
 Poloha: NA podaze  
 Stupeň krytí: IP40  
 Požární klasifikace: Žádná  
 Dveře: Plechové plné s 4-bodovou závorou, ploché, pravé/levé  
 Vnější rozměry: 600 x 2000 x 500 (Šířka x výška x hloubka)  
 Vnitřní rozměry: 520 x 1950 (Šířka x výška)  
 Výklenek: -  
 Podstavec: Těžký, výška 200mm bez bočních výřezů  
 Vnitřní členění: Jeden rám šířky 520mm,  
 Konstrukce: Kompletní skříň řadová (předmontovaná)  
 Adaptér Profi Plus přední: Skříň s adaptérem Profi Plus (vzdálenost krycí deska – dveře 185mm)  
 Adaptér Profi Plus zadní: Adaptér xEnergy Basic (Profi Plus) přední a bočnice BPZ-MSW.  
 Držák sběrnice: Adaptér xEnergy Basic (Profi Plus) zadní.  
 Držák sběrnice PE / PEN: Žádné  
 Vzadu nahore

Poznámka:  
 Zpracoval: Martin Frühauf, Martin Frühauf, +420603897422, mf@martinfruhauf.cz  
 Datum: 24.06.2021  
 Soubor: ROZVÁDEČ\_CHIRURGIE.ECFX

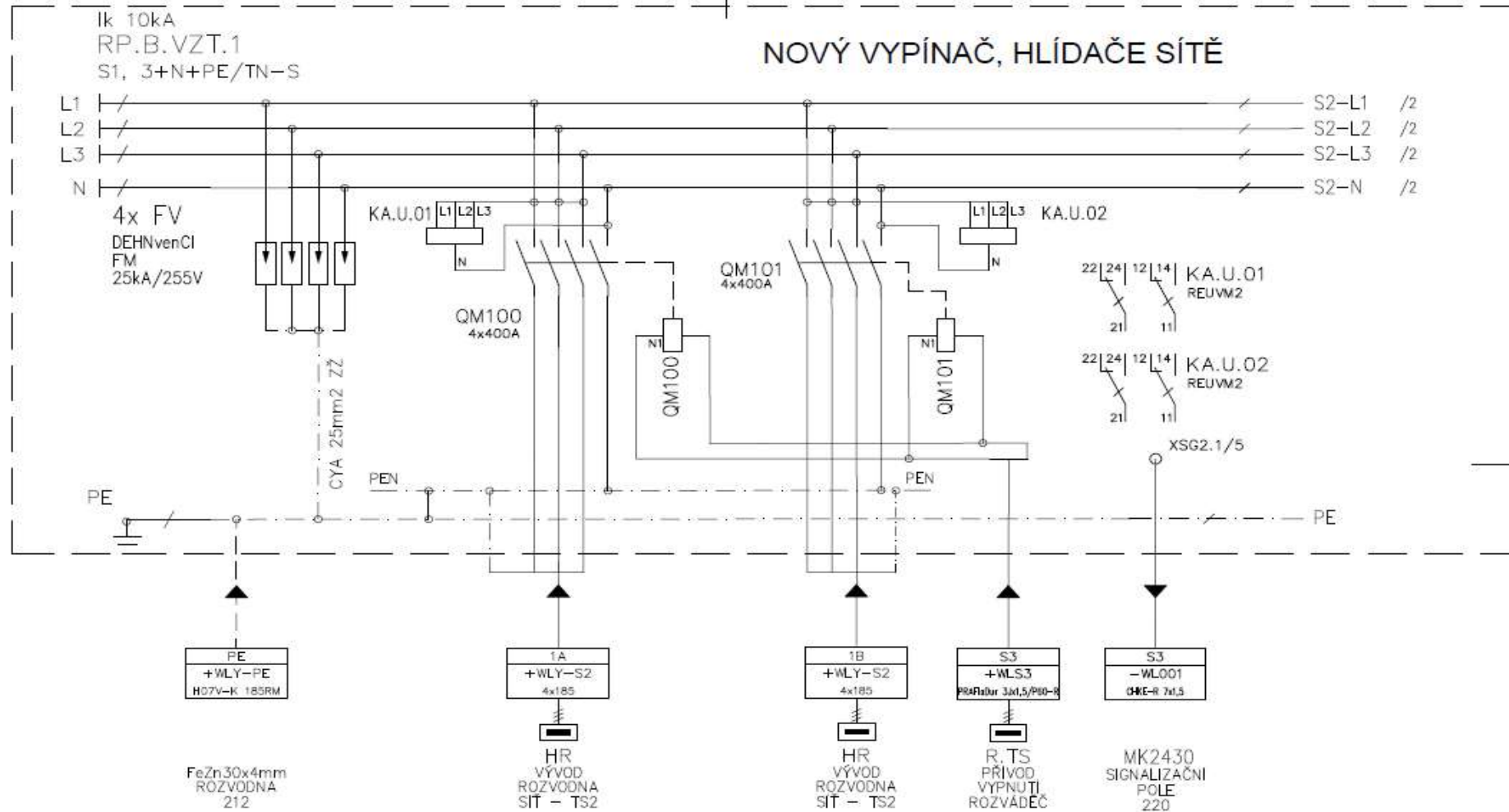
Rozváděč: RP.B.VZT.1  
 Projekt: Stavební úpravy v nemocnici Slaný  
 Číslo: 2020-27

Náhled proveden programem E-CONFIG 3.9.8.





# NOVÝ VYPÍNAČ, HLÍDAČE SÍTĚ

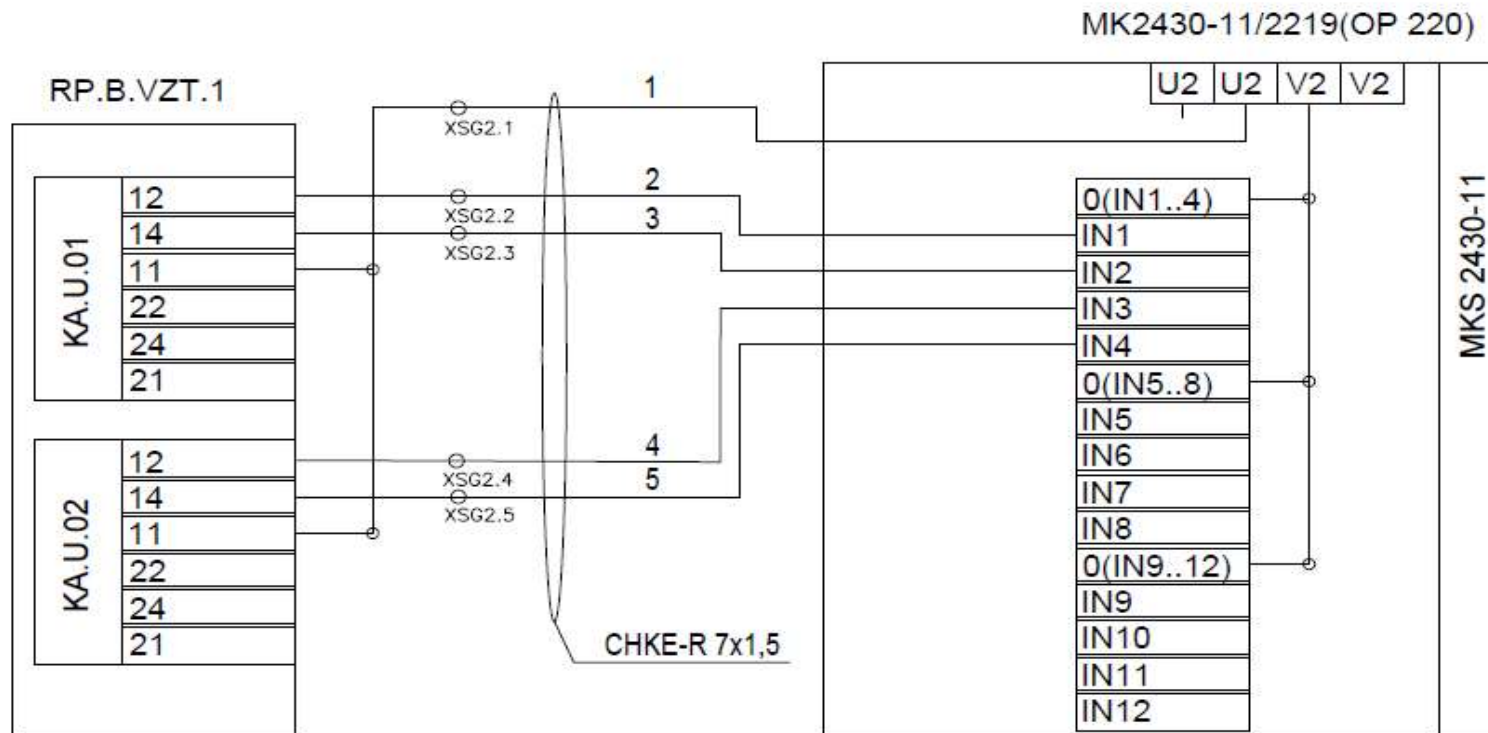


DCC KÓD EFS

STRANA/STRAN

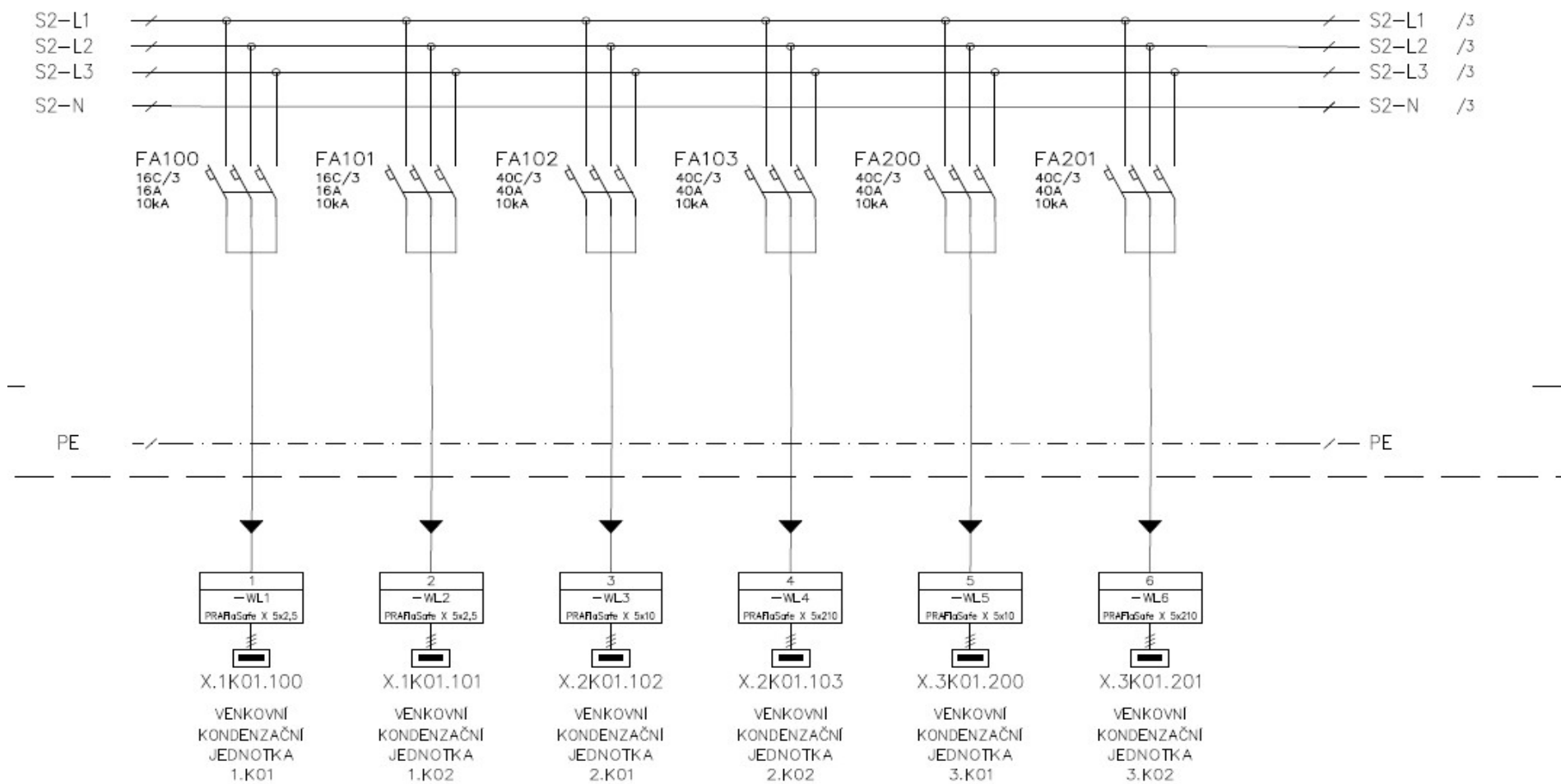
1/1

LINIOVÉ SCHÉMA PROPOJENÍ SIGNALIZACE PŘÍTOMNOSTI NAPÁJENÍ NA PŘÍVODNÍCH KÁBELECH A JEDNOTKY MK2430-11

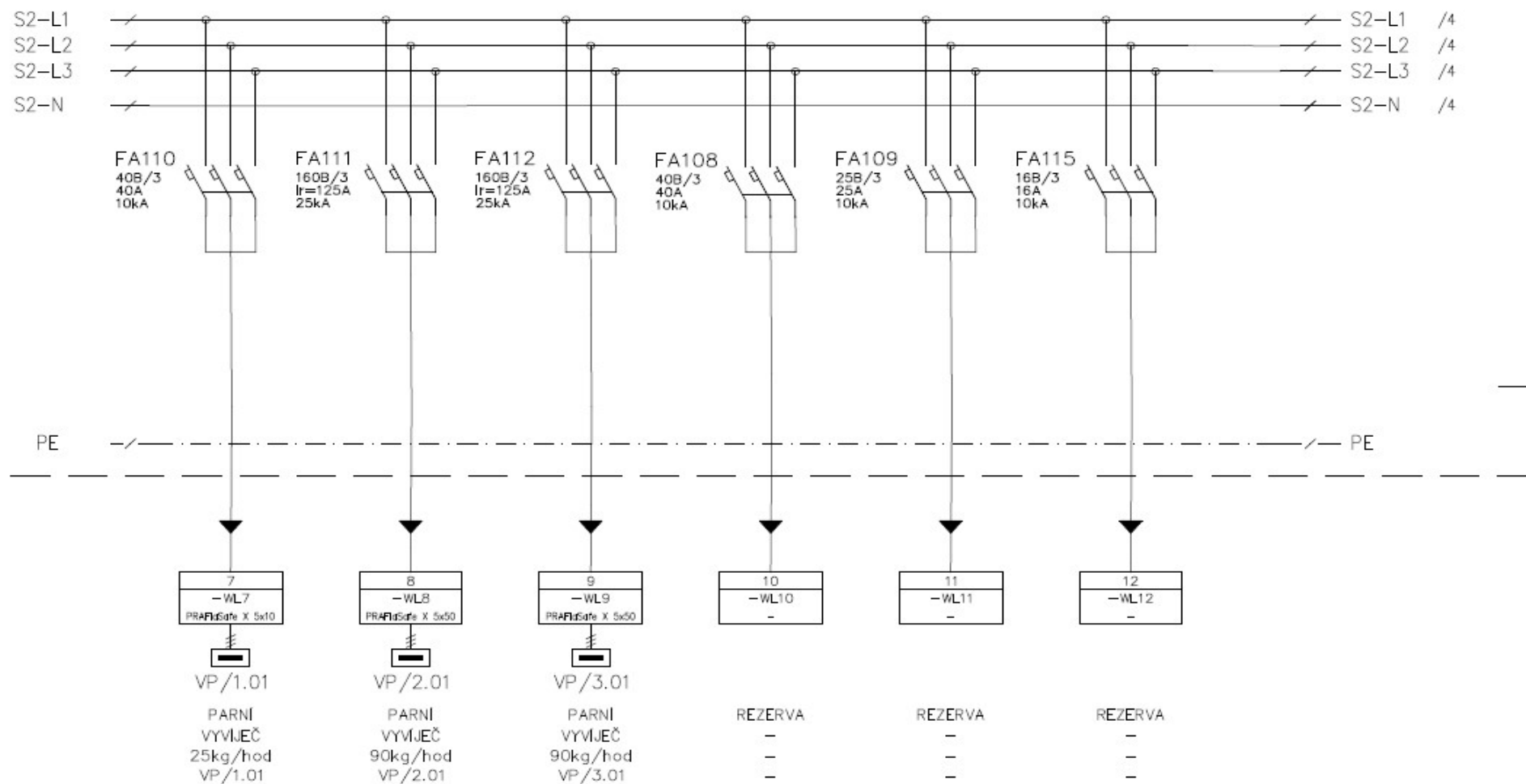


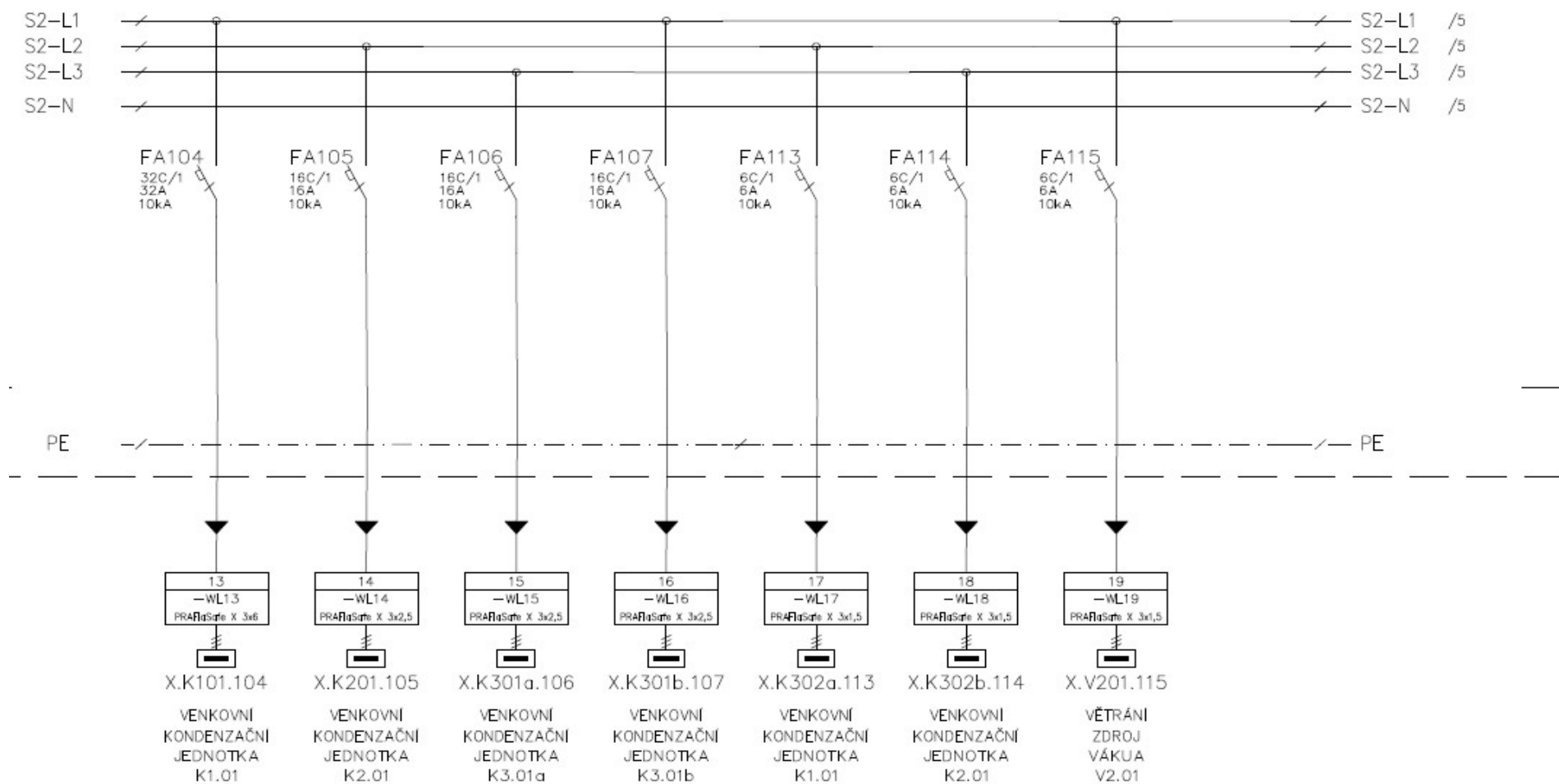
POPIS ZAPOJENÍ HLÍDAČE FÁZÍ QM100 QM101:

KA.U.01/12 - kabel 1A bez napětí	IN1
KA.U.01/14 - kabel 1A pod napětím	IN2
KA.U.02/12 - kabel 1B bez napětí	IN3
KA.U.02/14 - kabel 1B pod napětím	IN4

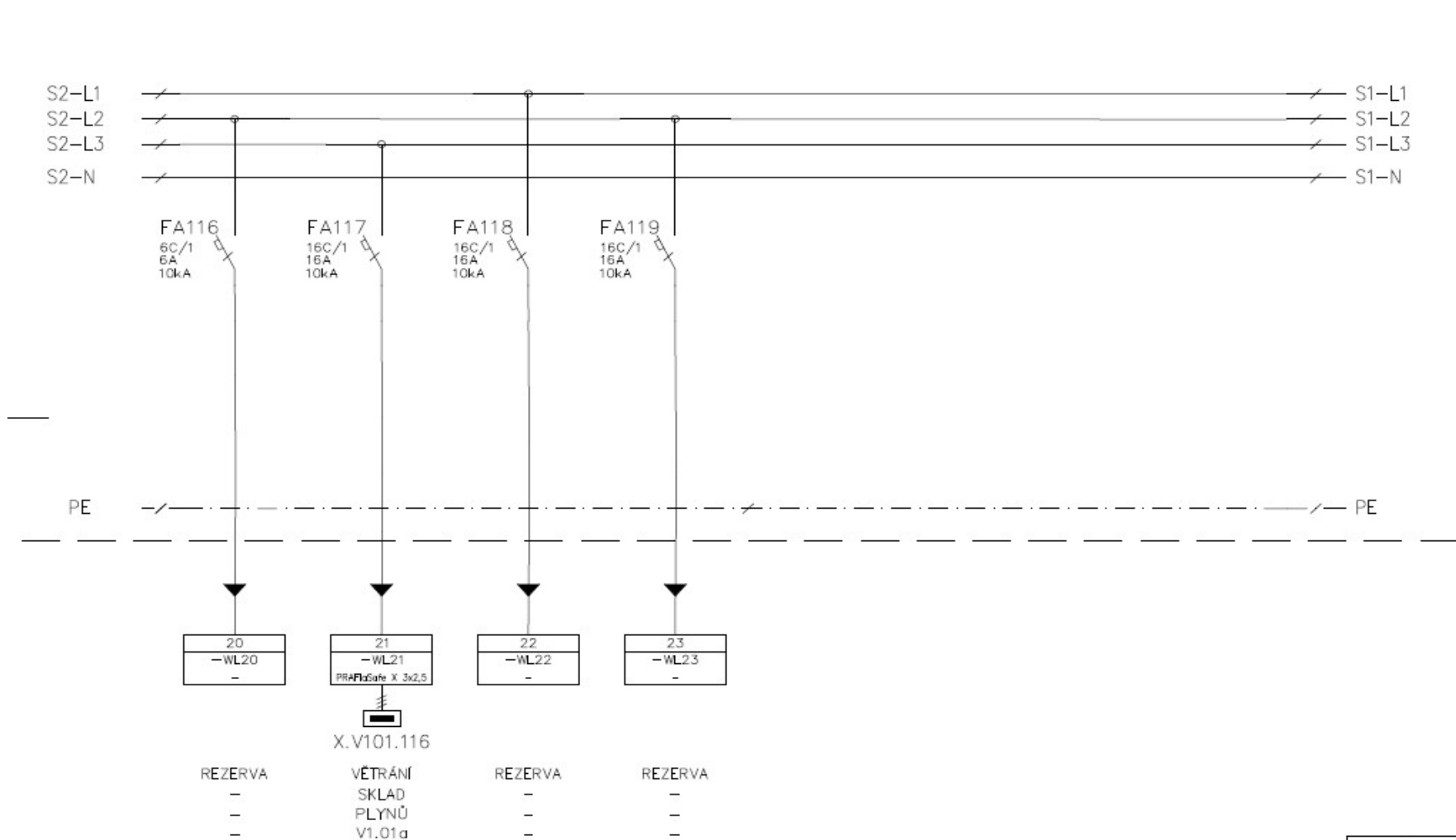


DCC KÓD	EFS
STRANA/STRAN	2/





DCC KÓD	EFS
STRANA/STRAN	4/1



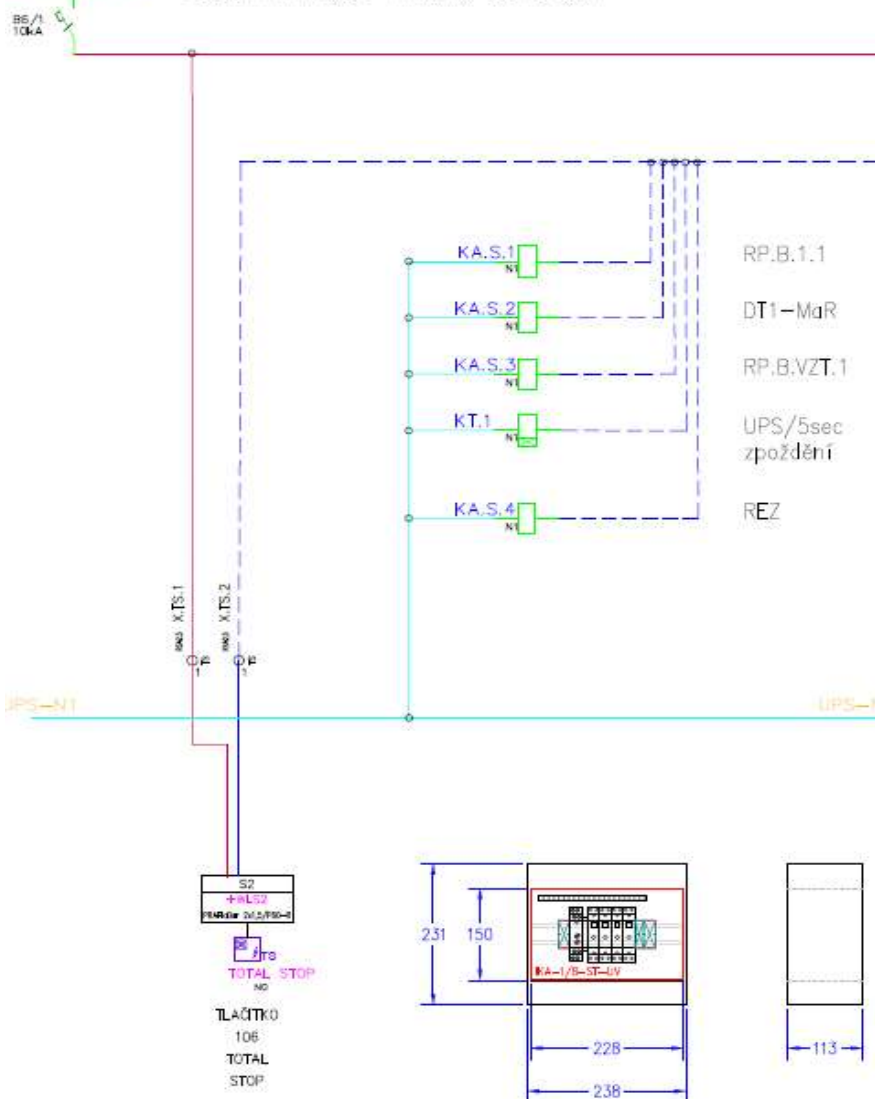
DCC KÓD	EFS
STRANA/STRAN	5/

5	doplnění fas a vývodů pro montážní systém Hachimo	05.10.2023
	místnosti 230, 202, 220, 212, 221, 118	05.10.2023
4	koordinace místností vestavby 220, 222, 230	22.09.2023
3	doplnění záruček a ověření m.č. 201a/201b	24.08.2023
2	vestavba, úprava místností 220 až 230	12.05.2023
1	úprava místností 114 a 115	20.12.2022
INDEX:	Změna / Revision	Datum / Date

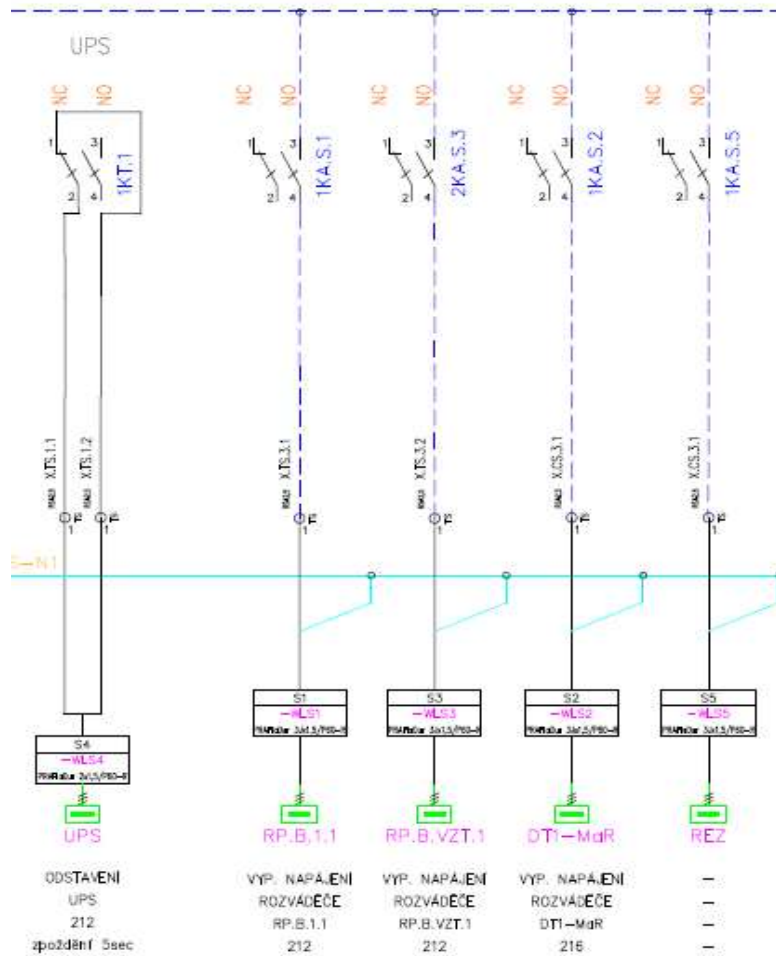
±0,000 = 291,44 m n.m. (B.p.v.)		
PROJEKT / PROJECT <b>STAVEBNÍ ÚPRAVY A VESTAVBA V NEMOCNICI SLANÝ</b> Katastrální území Slaný (749362)		
STAVEBNÍK / CLIENT <b>Nemocnice Slaný</b> Politických vězňů 576, Slaný, 274 01		
VYPRACOVAL / ELABORATED BY <b>Martin Frühauf</b>	ZPRACOVATEL / CONCEIVED BY 	
ZODPOVEDNÝ PROJEKTANT / CHECKED BY <b>Martin Frühauf</b>	Projektace elektro s.r.o. Mlýnská 12 272 07 Slaný Kučera 223 272 01 Slaný	
HP / HP <b>Ing. Vlastimil Štěpán</b>	GENERALNÍ PROJEKTANT / GENERAL DESIGNER  VMS projekt s.r.o. Komenského 18 102 00 Praha 10, Vítkovice IČO: 267242202 182 00 Praha 1, Holešovice	
AUTOR / ARCHITECT <b>Ing. arch. Zaneeta Linhartová Ing. Barbora Bayerová</b>		
STUPEN / PHASE <b>Dokumentace pro provádění stavby</b>	DATUM / DATE <b>05/2021</b>	MĚŘITKO / SCALE <b>1:50</b>
ČÁST / PART <b>D.1.4.5 - Elektroinstalace silnoproud</b>		
NAZEV VÝKRESU / DRAWING TITLE <b>ROZVÁDĚČ TS - VYPNUTÍ NAPÁJENÍ</b>		
ARCHIVNÍ ČÍSLO / DRAWING NO. <b>2020-27</b>	ČÍSLO PŘÍLOHY / ATTACHMENTS NO. <b>205</b>	KOPIE / COPY

FA301/RP.B.1.2

SCHEMA ZAPOJENÍ VYPINÁNÍ TOTAL STOP



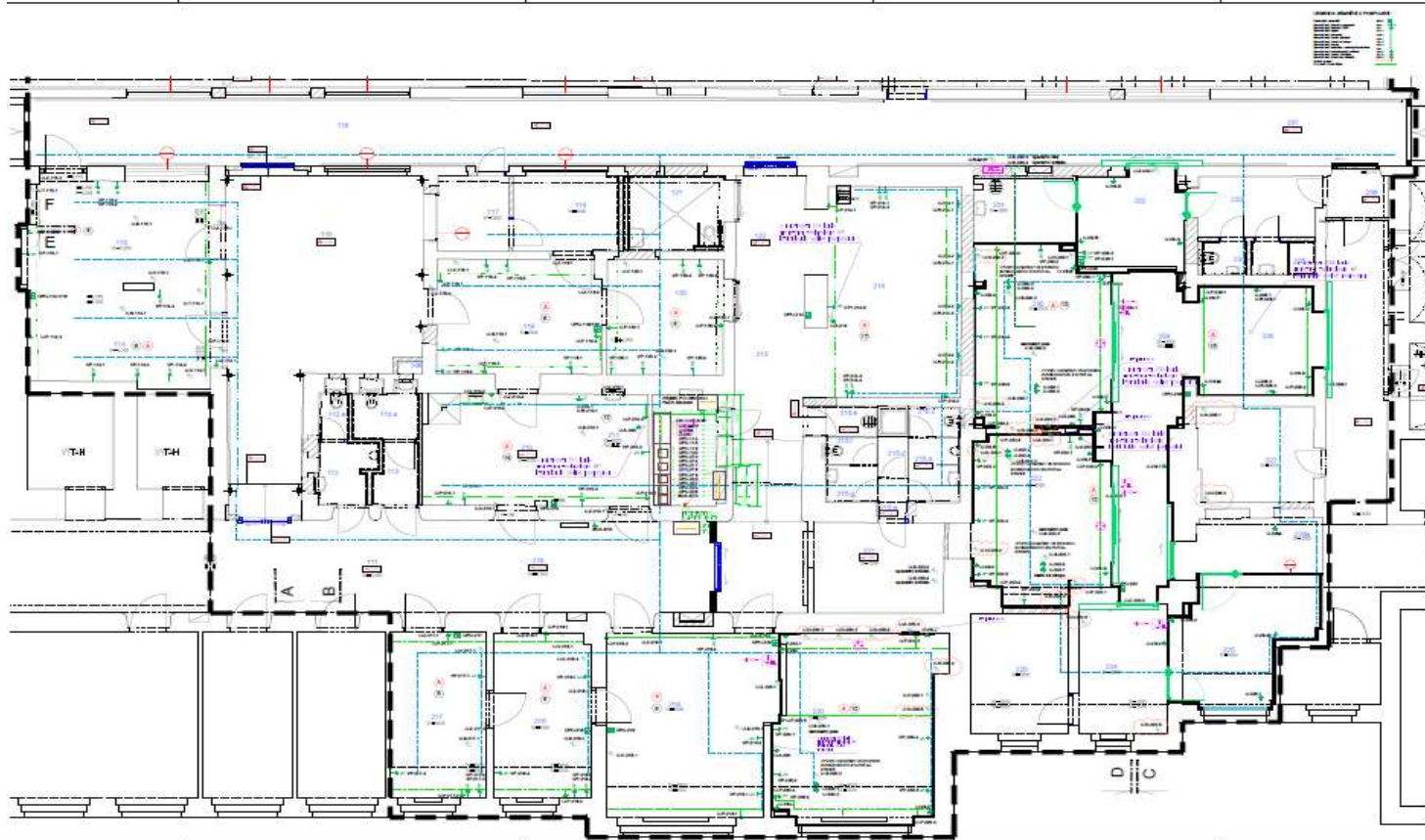
# SCHEMA ZAPOJENÍ VYPÍNÁNÍ TOTAL STOP











LEGENDA

VĚŠTAVA VEŠTAVA VEŠTAVA

Všechny provedené změny jsou uvedeny v tomto projektu a mají být provedeny v souladu s podmínkami a požadavky zadání a v souladu s podmínkami a požadavky zadání.

Všechny provedené změny jsou uvedeny v tomto projektu a mají být provedeny v souladu s podmínkami a požadavky zadání a v souladu s podmínkami a požadavky zadání.

Všechny provedené změny jsou uvedeny v tomto projektu a mají být provedeny v souladu s podmínkami a požadavky zadání a v souladu s podmínkami a požadavky zadání.



NOVÝ	VEŠTAVA	VEŠTAVA	VEŠTAVA	VEŠTAVA	VEŠTAVA
1	1	1	1	1	1
2	2	2	2	2	2
3	3	3	3	3	3
4	4	4	4	4	4
5	5	5	5	5	5
6	6	6	6	6	6
7	7	7	7	7	7
8	8	8	8	8	8
9	9	9	9	9	9
10	10	10	10	10	10
11	11	11	11	11	11
12	12	12	12	12	12
13	13	13	13	13	13
14	14	14	14	14	14
15	15	15	15	15	15
16	16	16	16	16	16
17	17	17	17	17	17
18	18	18	18	18	18
19	19	19	19	19	19
20	20	20	20	20	20
21	21	21	21	21	21
22	22	22	22	22	22
23	23	23	23	23	23
24	24	24	24	24	24
25	25	25	25	25	25
26	26	26	26	26	26
27	27	27	27	27	27
28	28	28	28	28	28
29	29	29	29	29	29
30	30	30	30	30	30
31	31	31	31	31	31
32	32	32	32	32	32
33	33	33	33	33	33
34	34	34	34	34	34
35	35	35	35	35	35
36	36	36	36	36	36
37	37	37	37	37	37
38	38	38	38	38	38
39	39	39	39	39	39
40	40	40	40	40	40
41	41	41	41	41	41
42	42	42	42	42	42
43	43	43	43	43	43
44	44	44	44	44	44
45	45	45	45	45	45
46	46	46	46	46	46
47	47	47	47	47	47
48	48	48	48	48	48
49	49	49	49	49	49
50	50	50	50	50	50

Stavba:	Objekt:	Číslo:	Podlaží:
Vznik:	Průběh:	Podlaží:	Podlaží:
<b>STAVBA: STAVBA STAVBA A VEŠTAVA</b>			
<b>VĚŠTAVA VEŠTAVA</b>			
Měřítko: 1:500			
Výška nadmořská: 0m			
Stav: Projekt			
Projektant: Ing. Jaroslav Pávek			
Projekt: 11/2020			
Měřítko: 1:500			
Číslo: 105			
Vznik: 2020-21			



# ROZVÁDĚČE BUDE OSAZEN CHRÁNIČI TYPU "A" NEBO "B" DLE POŽADAVKŮ ČSN 33 2000-7-710

5	doplnění automatického přepínání sítí	13.10.2023
4	doplnění TM290 (přesunutí TM550 z části UPS)	22.09.2023
	doplněné vývody a TN na straně 8-9-10	
2	vestavba, úprava místností 220 až 230	12.05.2023
1	úprava místností 114 a 115	20.12.2022/23.01.2023
INDEX	Změna / Revision	Datum / Date

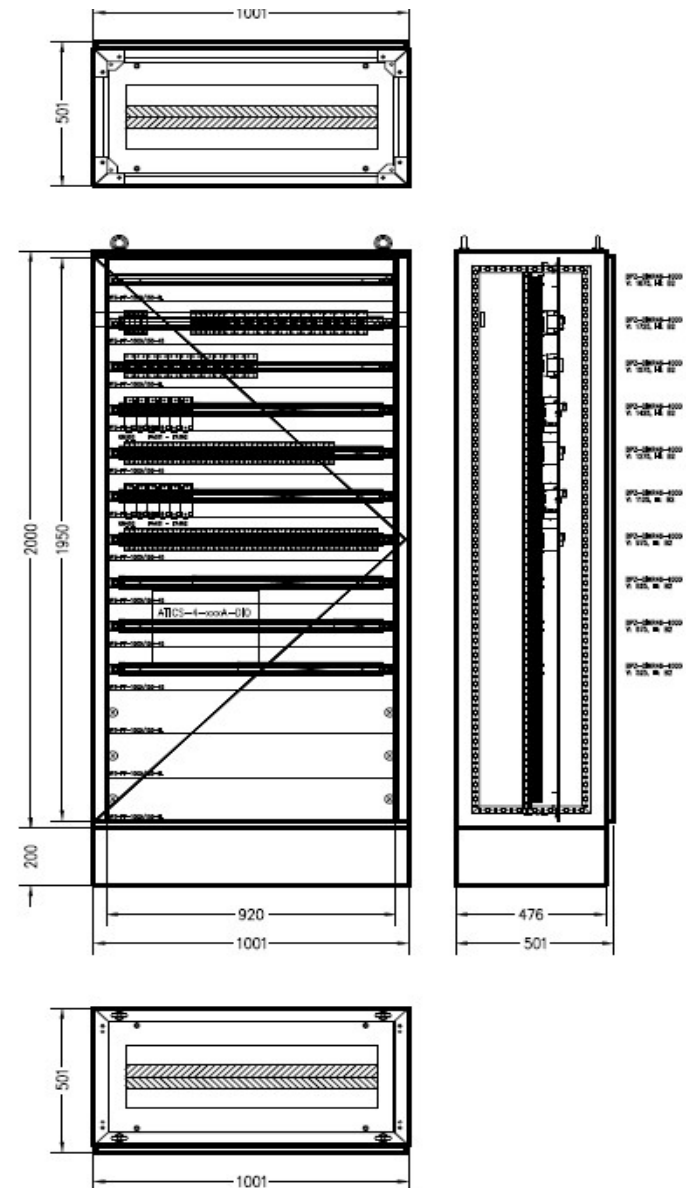
±0,000 = 291,44 m n.m. (B.p.v.)		
PROJEKT / PROJECT <b>STAVEBNÍ ÚPRAVY A VESTAVBA V NEMOCNICI SLANÝ</b> Katastrální území Slaný [749362]		
STAVEBNÍK / CLIENT <b>Nemocnice Slaný</b> Politických vězňů 578, Slaný, 274 01		
VYPRACOVAL / ELABORATED BY <b>Martin Frühauf</b>	ZPRACOVATEL / CONCEIVED BY 	
ZODPOVĚDNÝ PROJEKTANT / CHECKED BY <b>Martin Frühauf</b>	Projekce elektro s.r.o. sídlo: E. Ullrich 72 273 07 Vlnavače Hutská 229 272 01 Kladruby	
HIP / HIP <b>Ing. Vlastimil Štěpán</b>	GENERALNÍ PROJEKTANT / GENERAL DESIGNER  VMS projekt s.r.o. sídlo: Novoselská 15 100 00 Praha 10 - Uhřetovské Čerňavská 54002b 140 00 Praha 4 - Koc	
AUTOR / ARCHITECT <b>Ing.arch. Žaneta Linhartová Ing. Barbora Bayerová</b>		
STUPĚN / PHASE Dokumentace pro provádění stavby	DATUM / DATE <b>05/2021</b>	MĚŘÍTKO / SCALE -
ČÁST / PART D.1.4.5 - Elektroinstalace silnoproud		
NÁZEV VÝKRESU / DRAWING TITLE ROZVÁDĚČ RP.B.1.2 - UPS/ZIS		
ARCHIVNÍ ČÍSLO / DRAWING NO. <b>2020-27</b>	ČÍSLO PŘÍLOHY / ATTACHMENTS NO. <b>203.1</b>	KOPIE / COPY

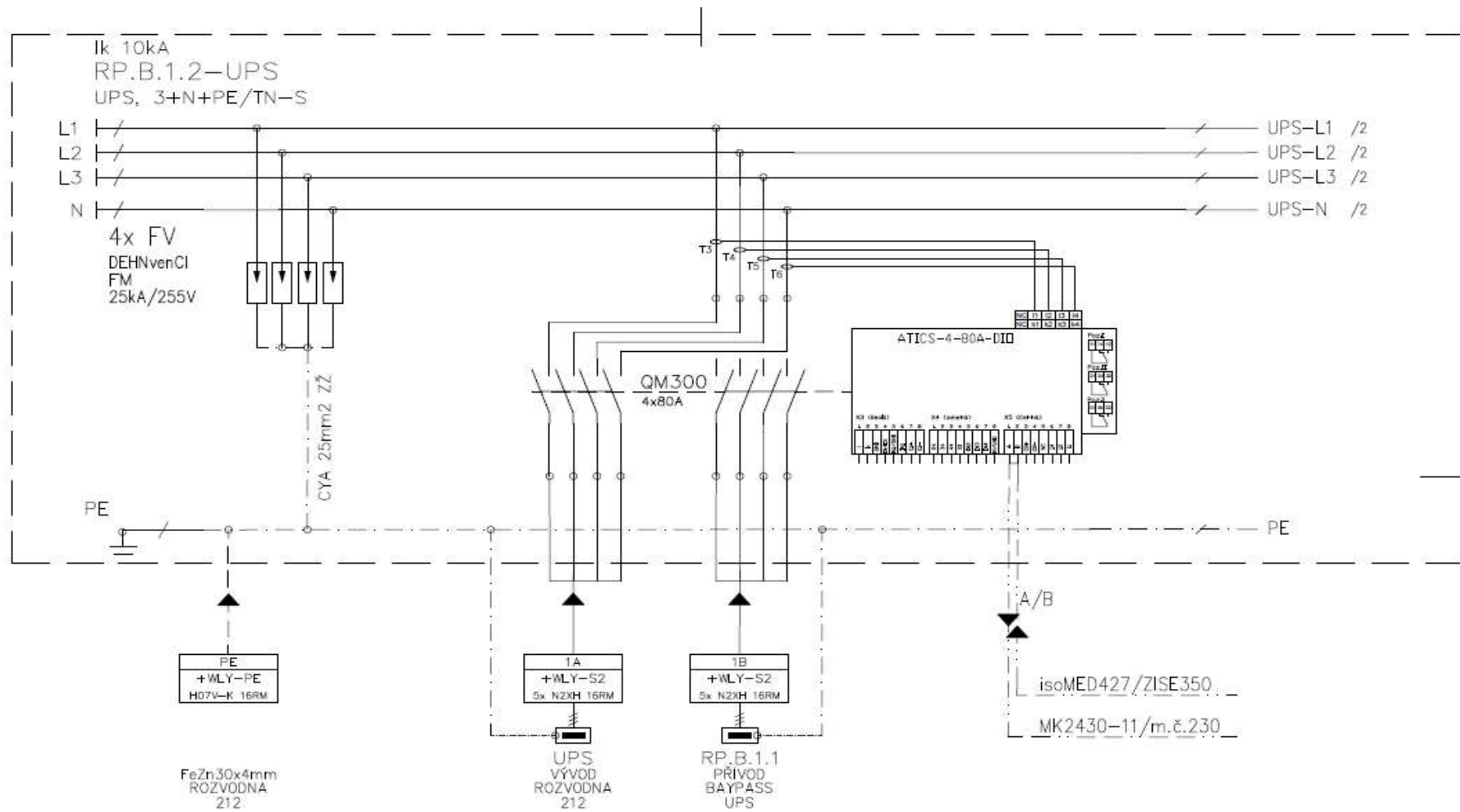
Rozváděč: xEnergy Light (XVTL)  
 Poloha: NA podlaze  
 Stupeň krytí: IP40  
 Požární klasifikace: Žádná  
 Dveře: Plechové plné s 4-bodovou závorou, ploché, pravé/levé  
 Vnější rozměry: 1000 x 2000 x 500 (Šířka x Výška x Hloubka)  
 Vnitřní rozměry: 920 x 1950 (Šířka x Výška)  
 Výklepek: -  
 Podstavec: Těžký, výška 200mm bez bočních výřezů  
 Vnitřní členění: Jeden rám šířky 920mm.  
 Konstrukce: Kompletní skříň řadová (přemontovaná)  
 Adaptér Profi Plus přední: Skříň s adaptérem Profi Plus (vzdálenost krycí deska – dveře 185mm)  
 Adaptér Profi Plus zadní: Adaptér xEnergy Basic (Profi Plus) přední a bočnice BPZ–MSW.  
 Držáky sběrnic: Žádný  
 Držák sběrnic PE / PEN: Žádné  
 Držák sběrnic PE / PEN: Vzadu nahoře

Poznámka:  
 Zpracoval: Martin Frühauf, Martin Frühauf, +420603897422, mf@martinfruhauf.cz  
 Datum: 24.06.2021  
 Soubor: ROZVÁDEČ\_CHIRURGIE.ECFX

Rozváděč: RP.B.1.2/UPS–ZIS  
 Projekt: Stavební úpravy v nemocnici Slaný  
 Číslo: 2020–27

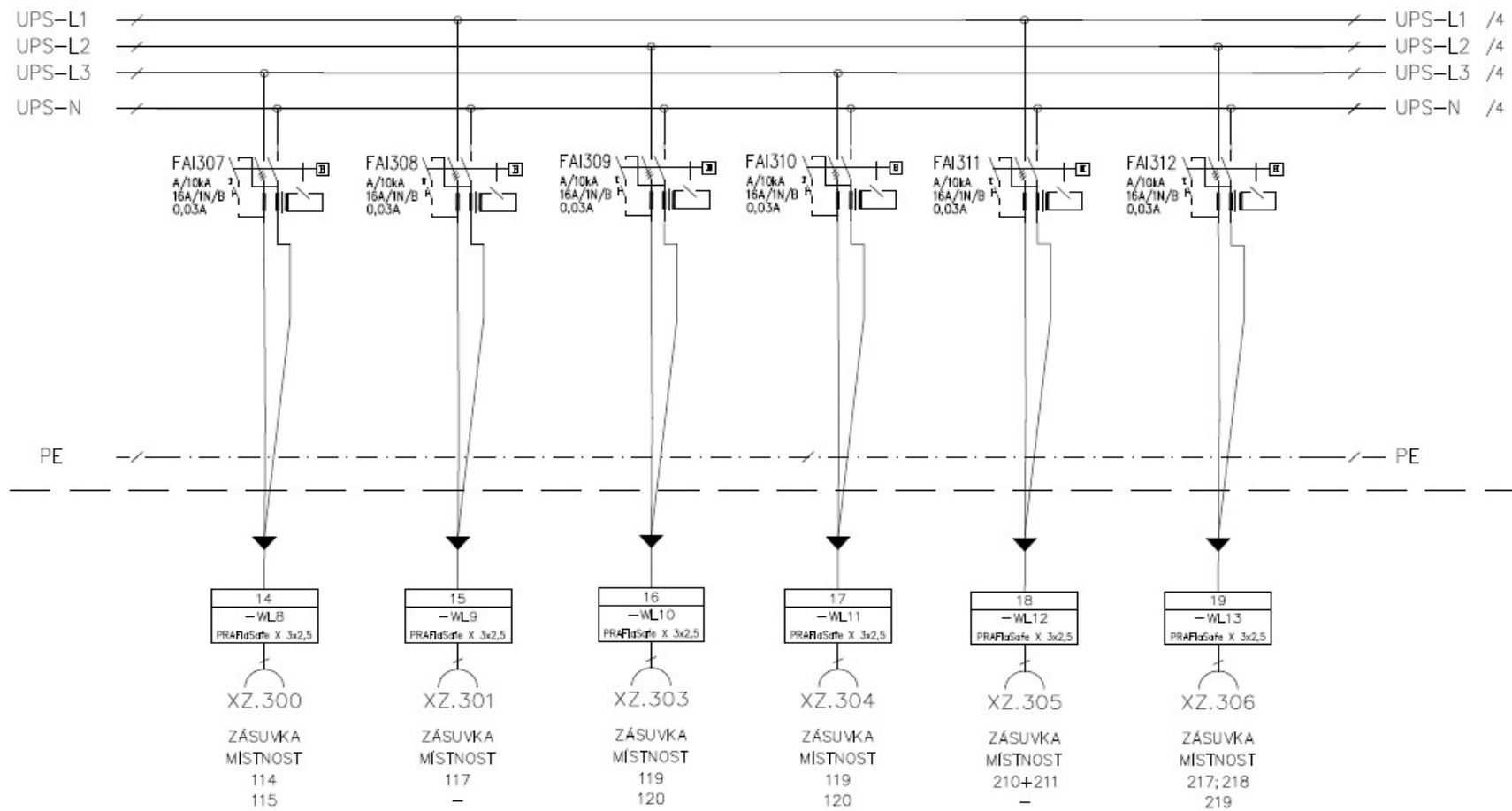
Návrh proveden programem E–CONFIG 3.9.8.





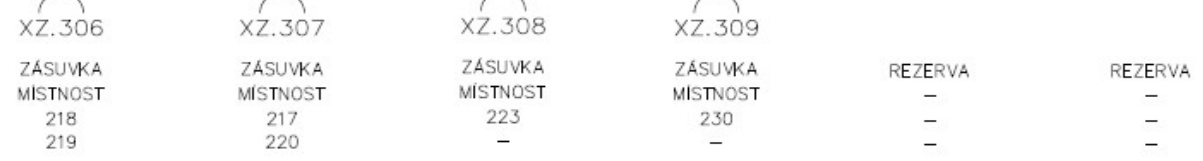
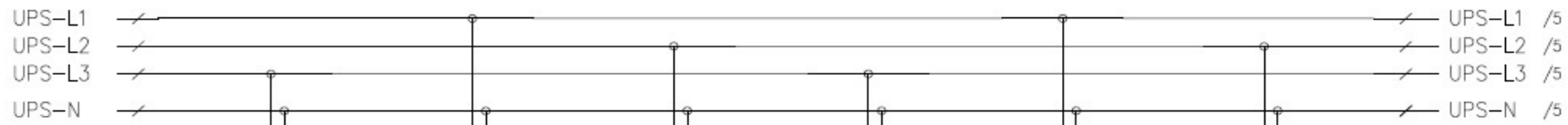
**NOVÝ PŘEPÍNAČ  
 1x ATICS-4-80A-DIO**

DCC KÓD	EFŠ
STRANA/STRAN	1/16

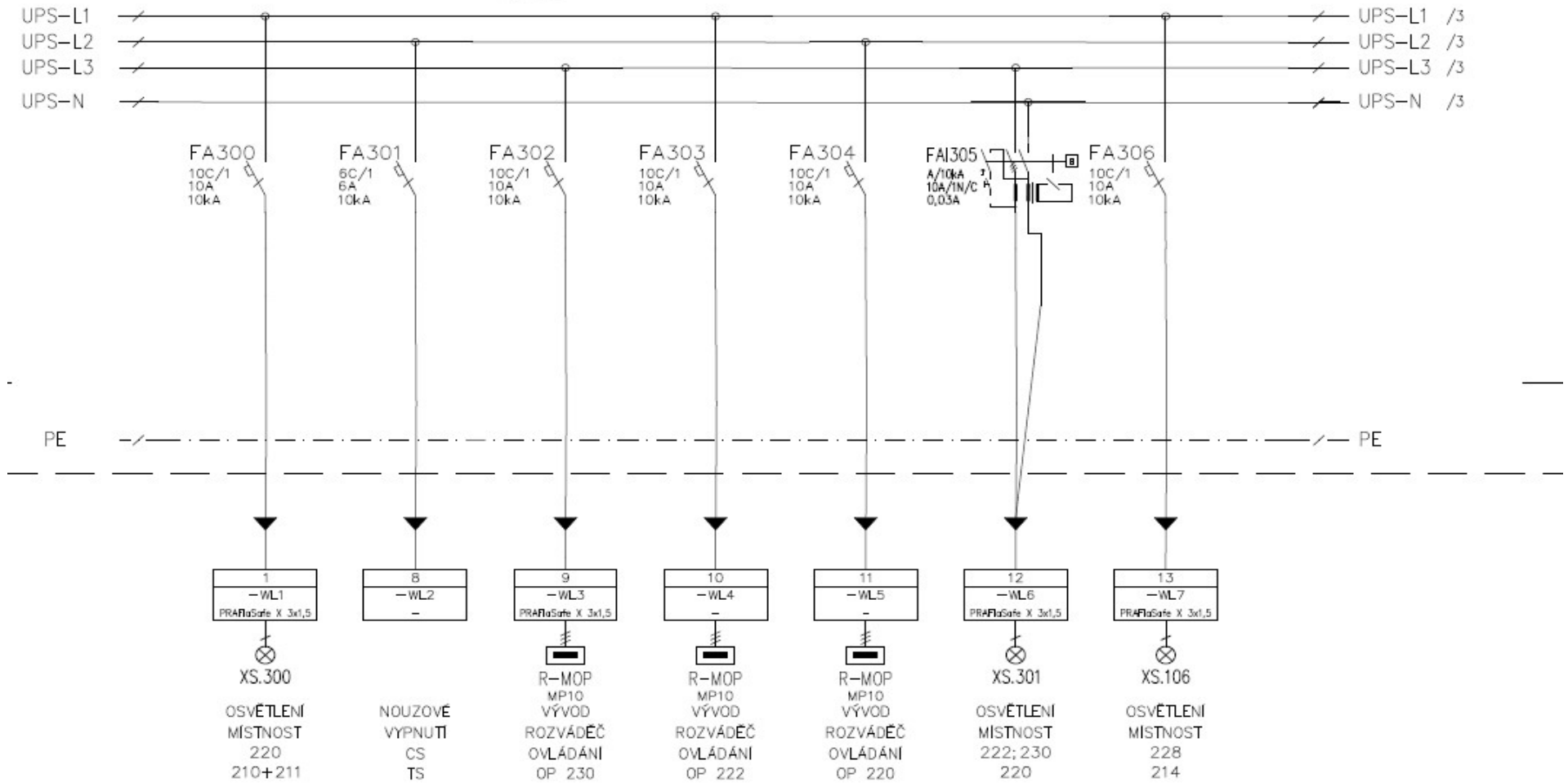


DCC KÓD	EFS
STRANA/STRAN	3/16





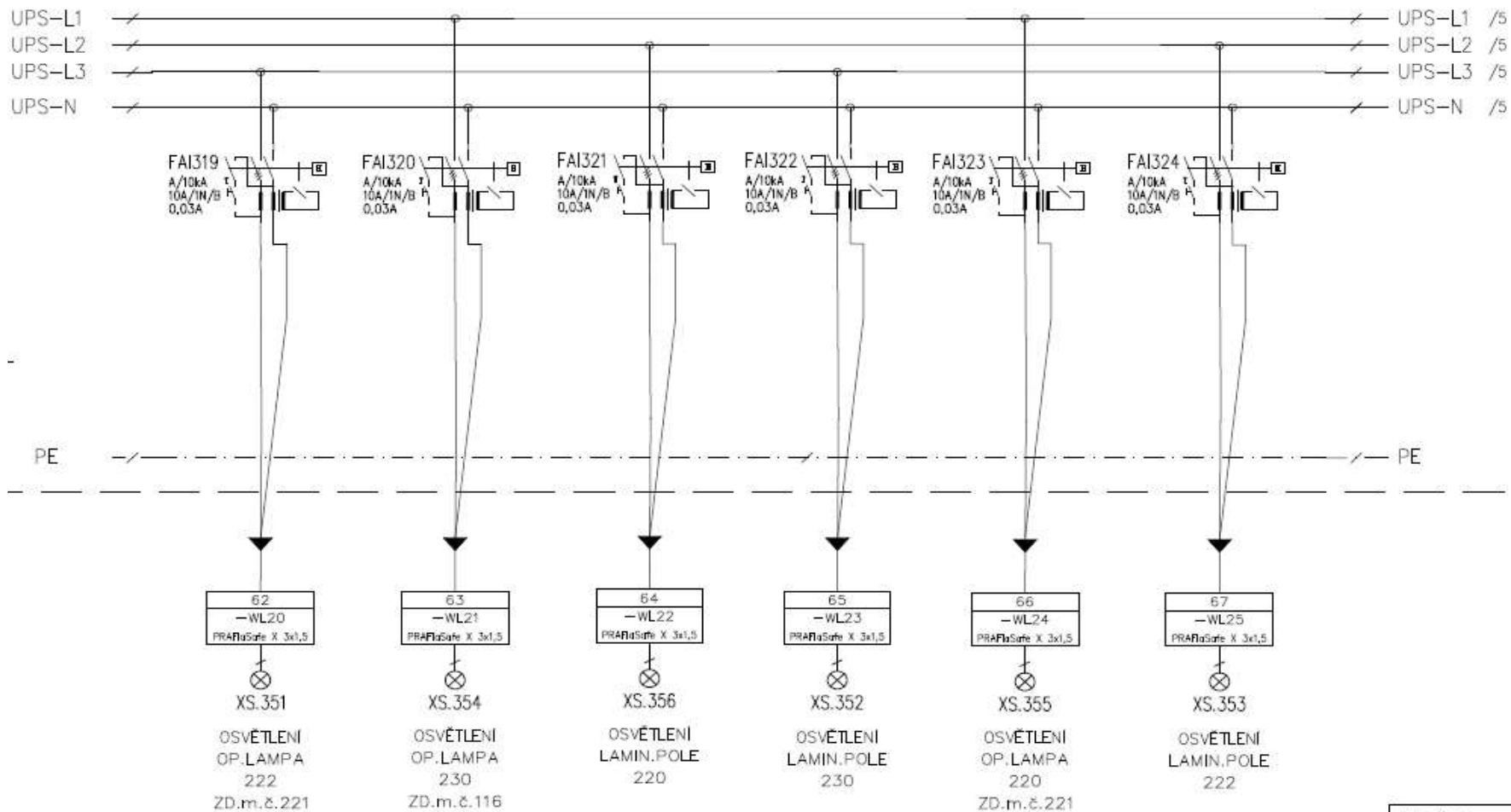
úprava/doplnění  
vývodu



DCC KÓD EFS

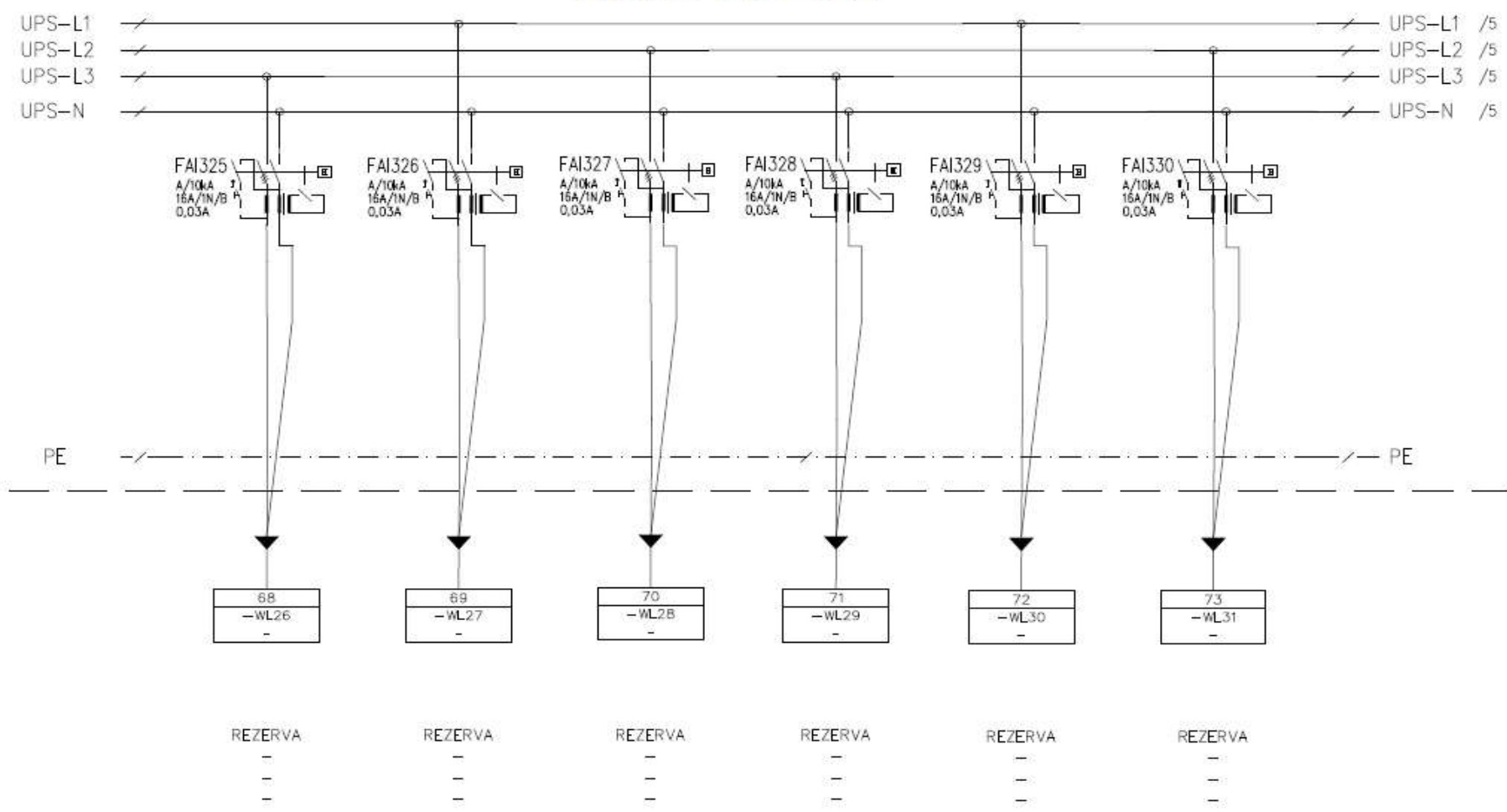
STRANA/STRAN 2/

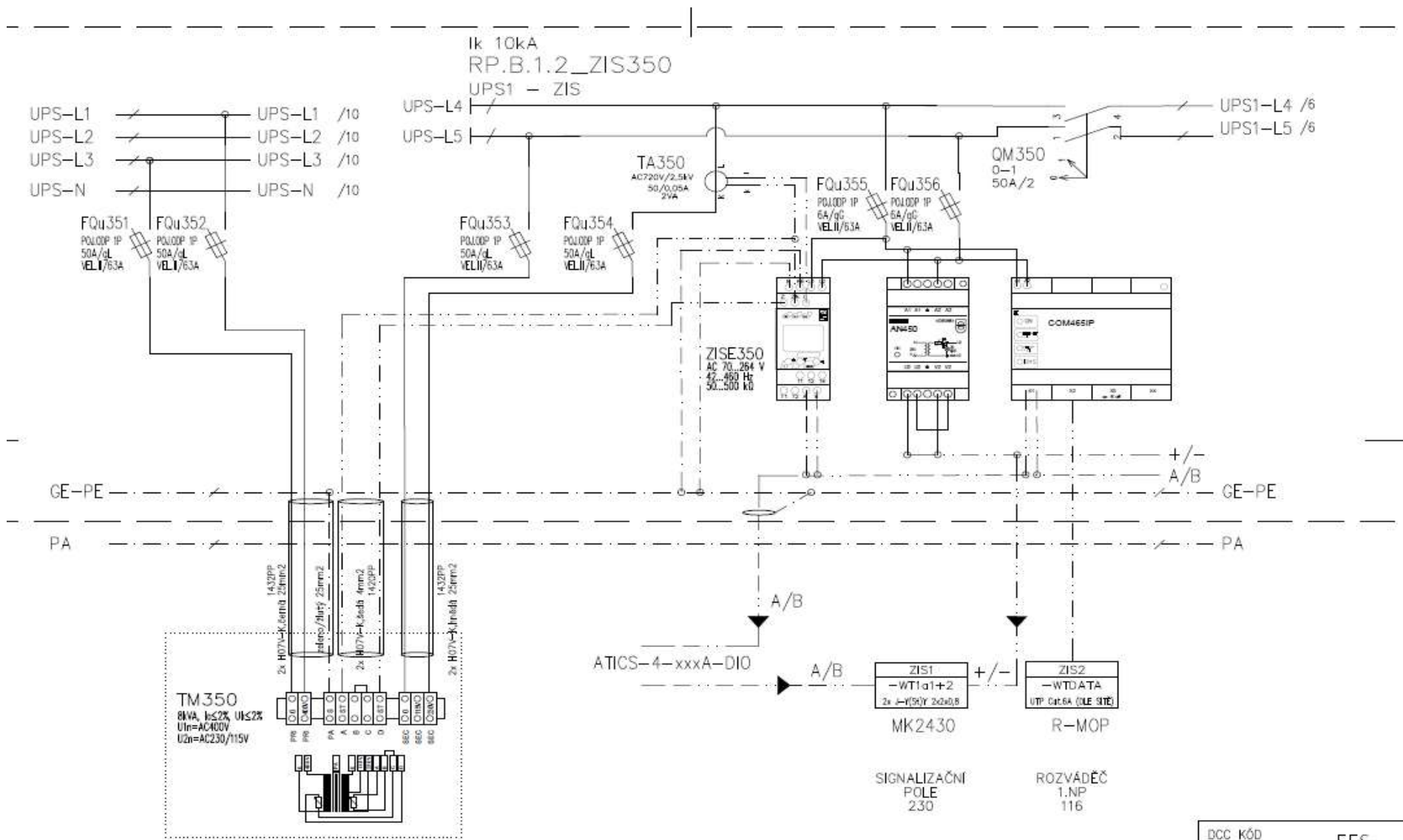
## NOVÉ VÝVODY



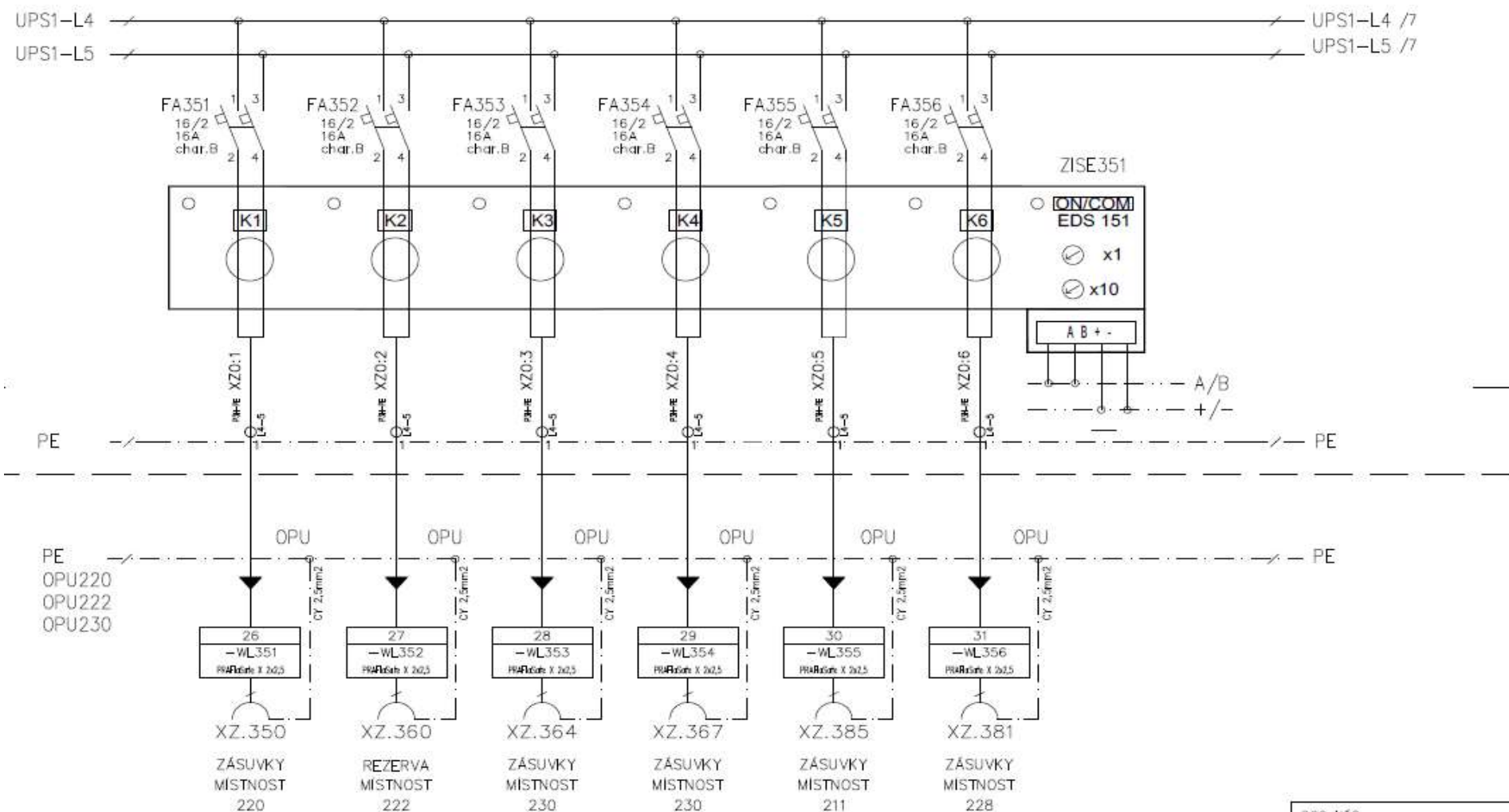
DCC KÓD	EFS
STRANA/STRAN	5/16

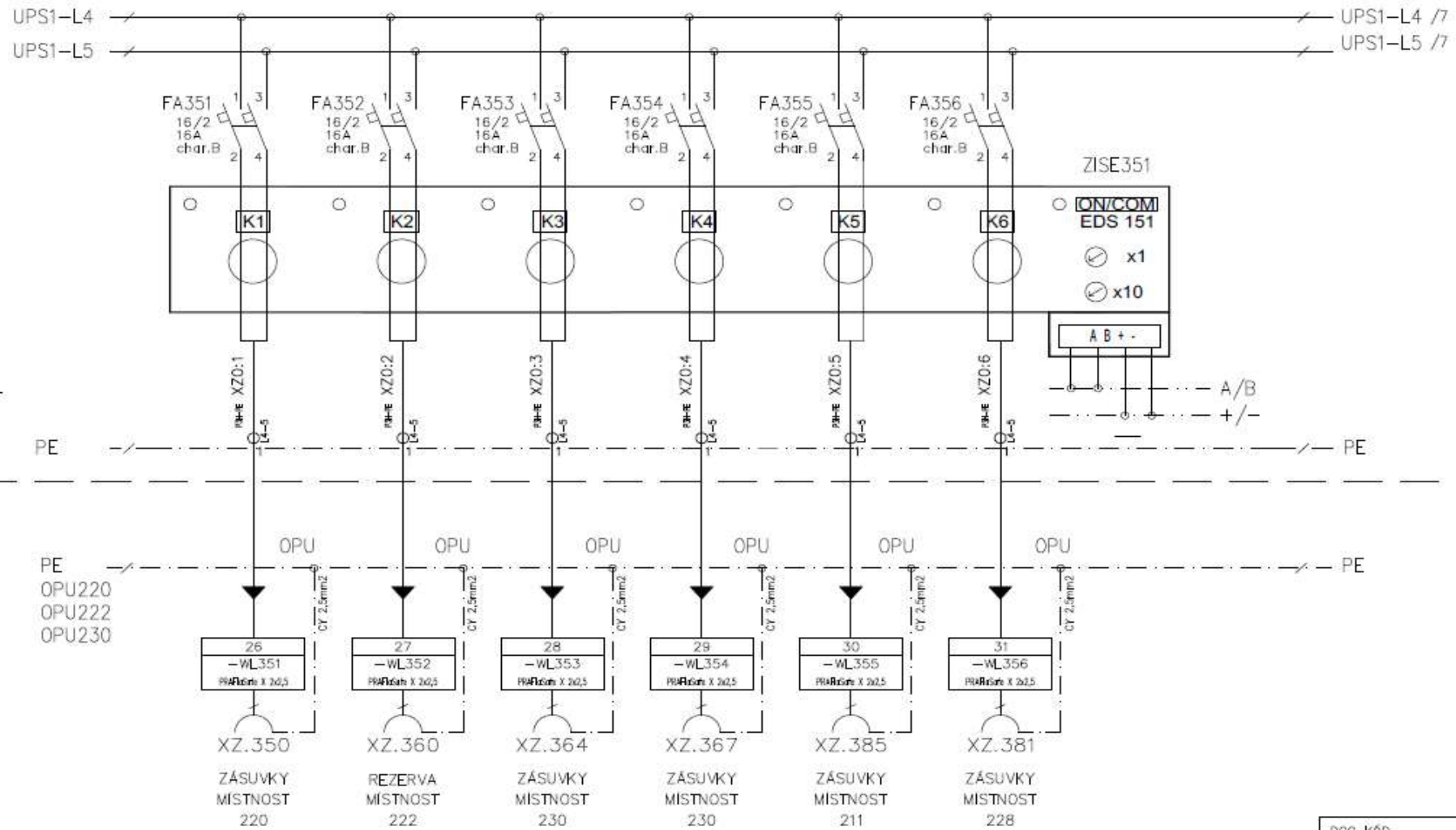
# NOVÉ VÝVODY



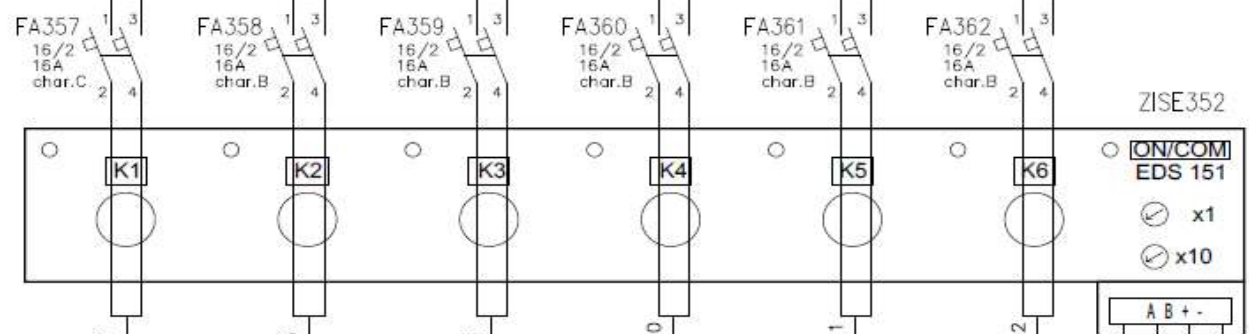


DCC KÓD	EF5
STRANA/STRAN	7/1

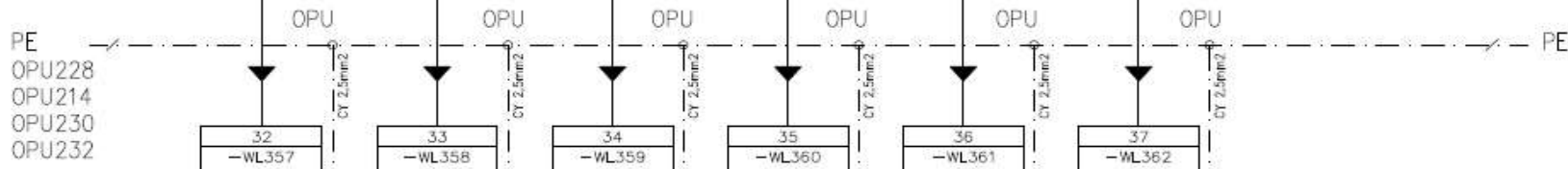




UPS1-L4 /8  
 UPS1-L5 /8



PE

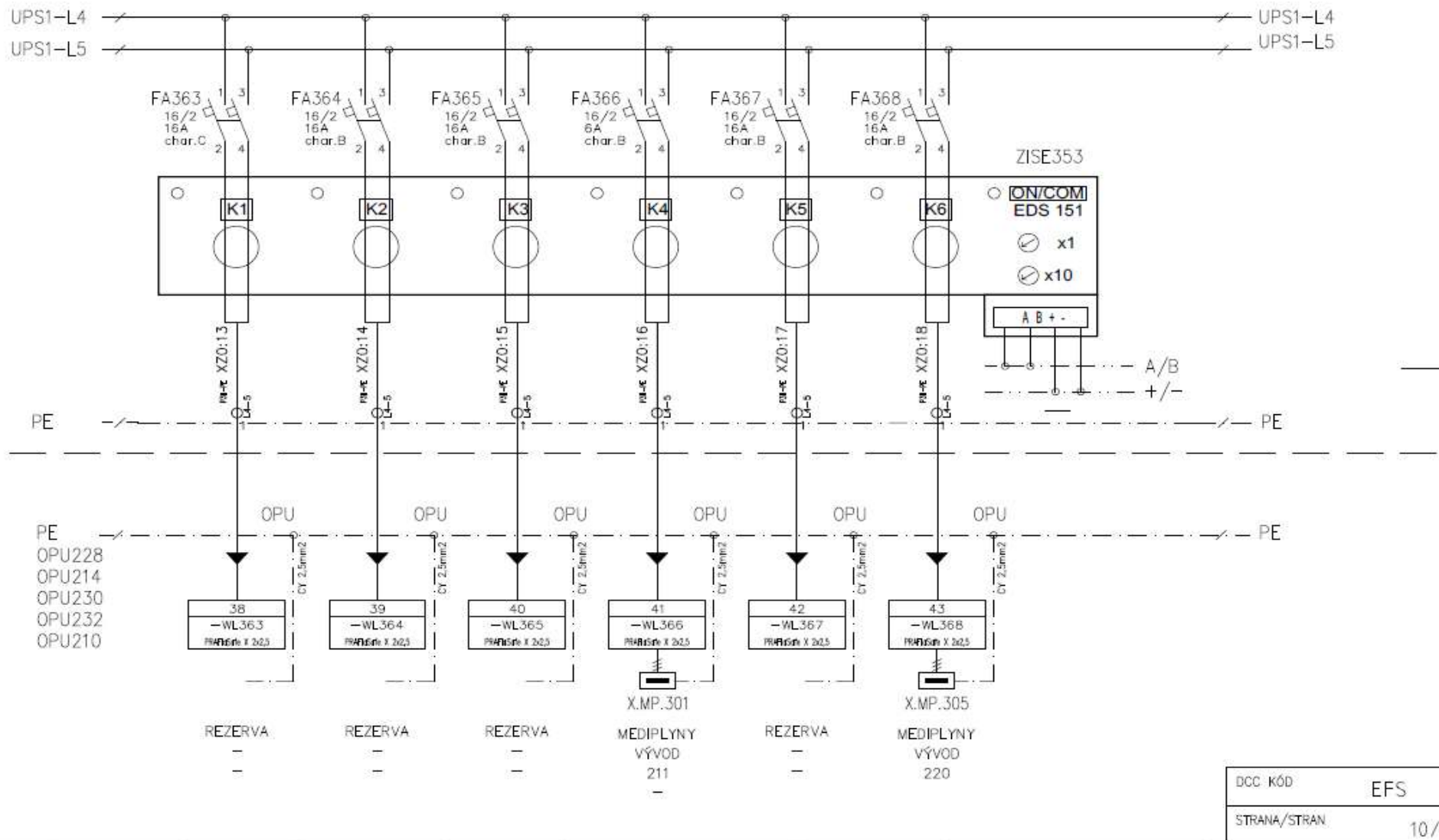


PE  
 OPU228  
 OPU214  
 OPU230  
 OPU232

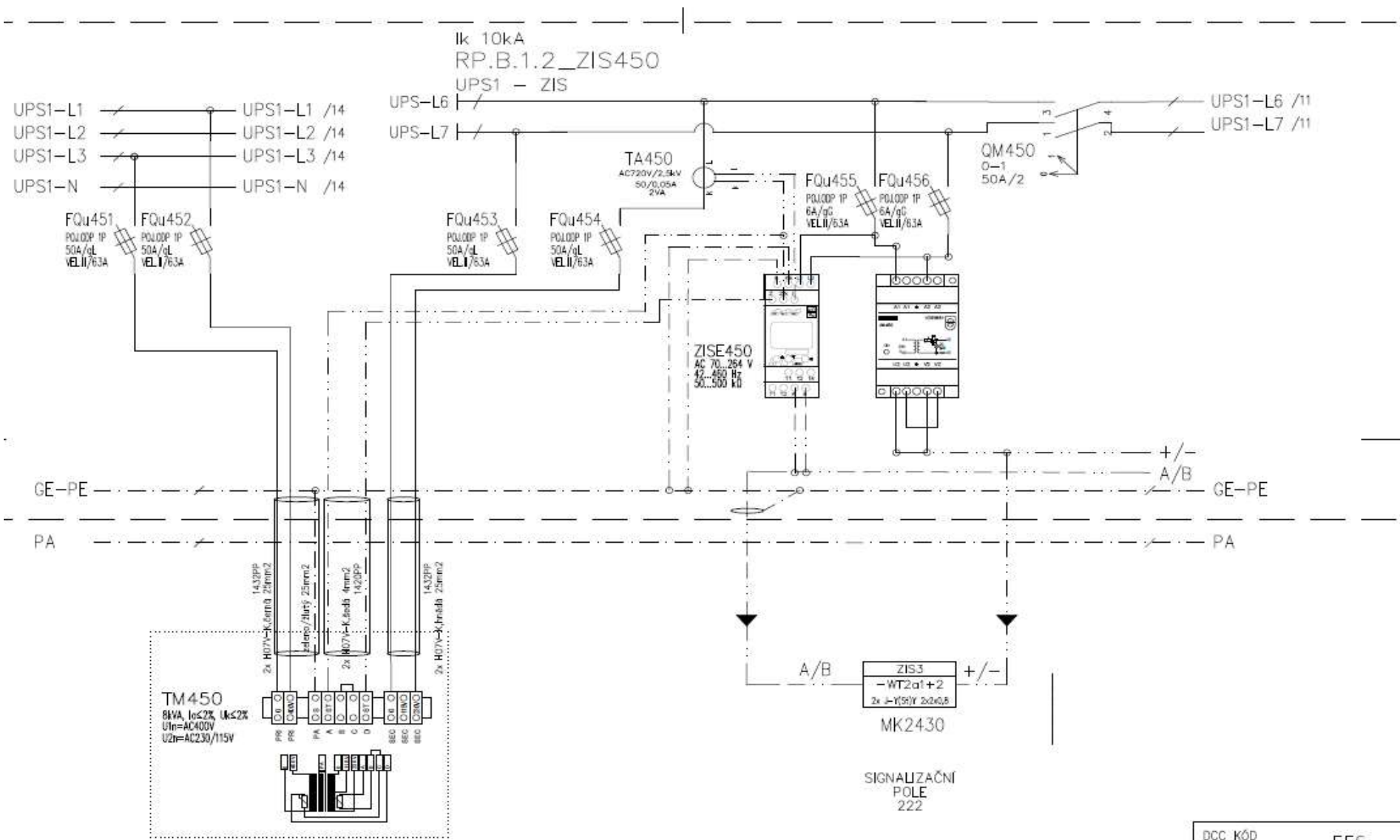
XZ.373 ZÁSUVKY MÍSTNOST 214  
 XZ.371 ZÁSUVKY MÍSTNOST 214  
 XZ.374 ZÁSUVKY MÍSTNOST 214  
 XZ.377 ZÁSUVKY MÍSTNOST 214  
 XZ.380 ZÁSUVKY MÍSTNOST 228  
 XZ.383 ZÁSUVKY MÍSTNOST 232

DCC KÓD	EFS
STRANA/STRAN	9/1

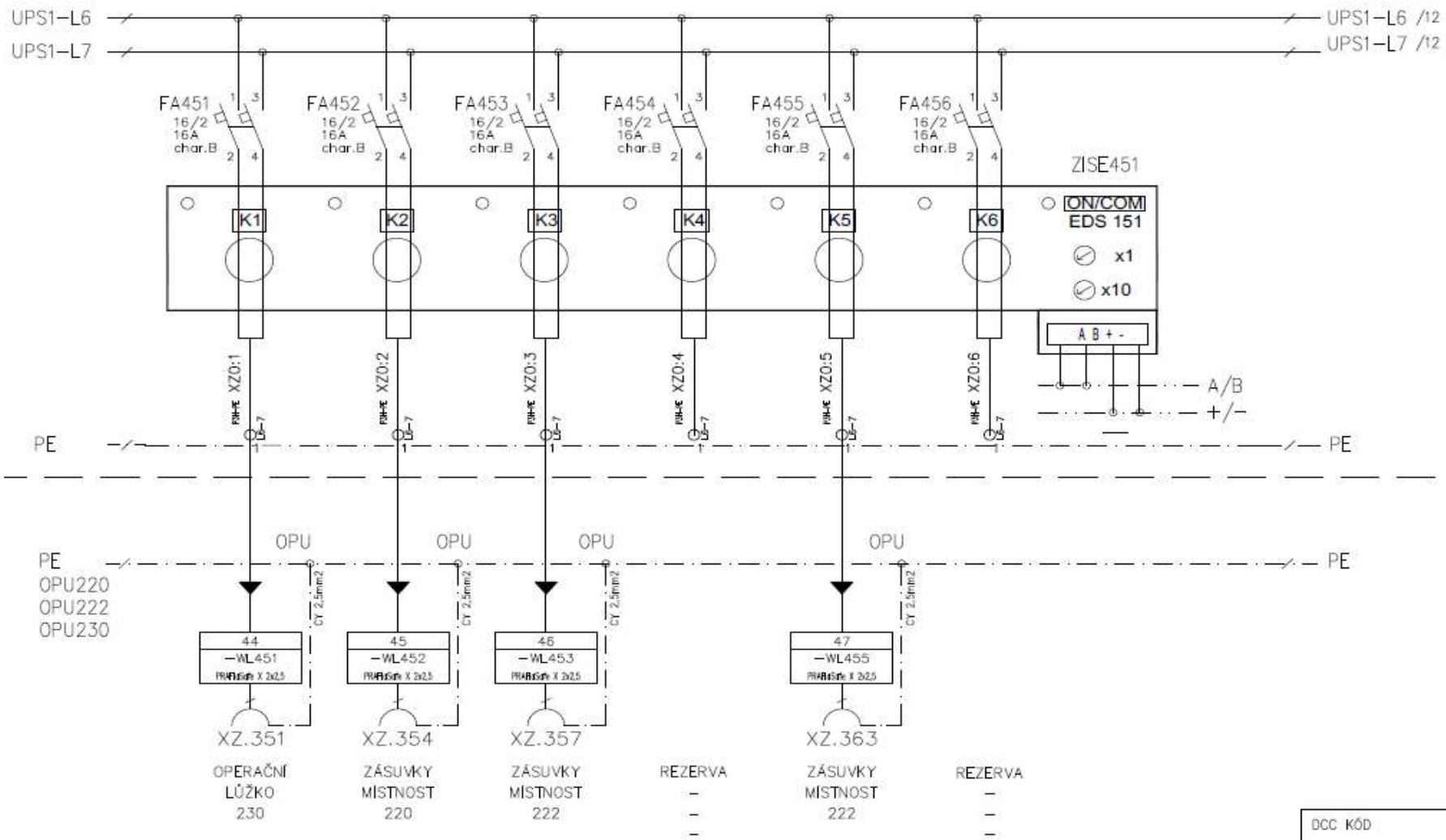




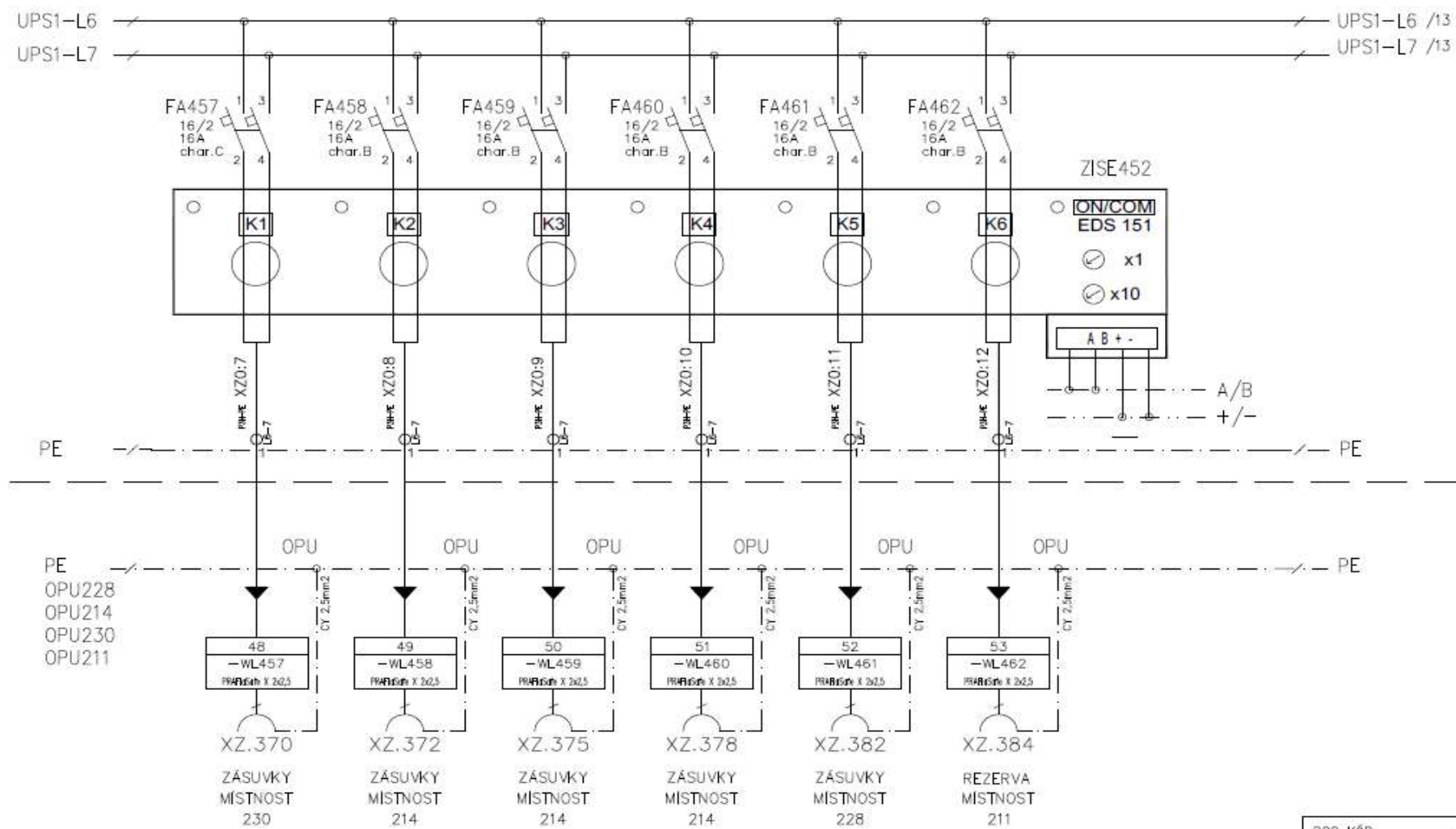
DCC KÓD	EFŠ
STRANA/STRAN	10/1



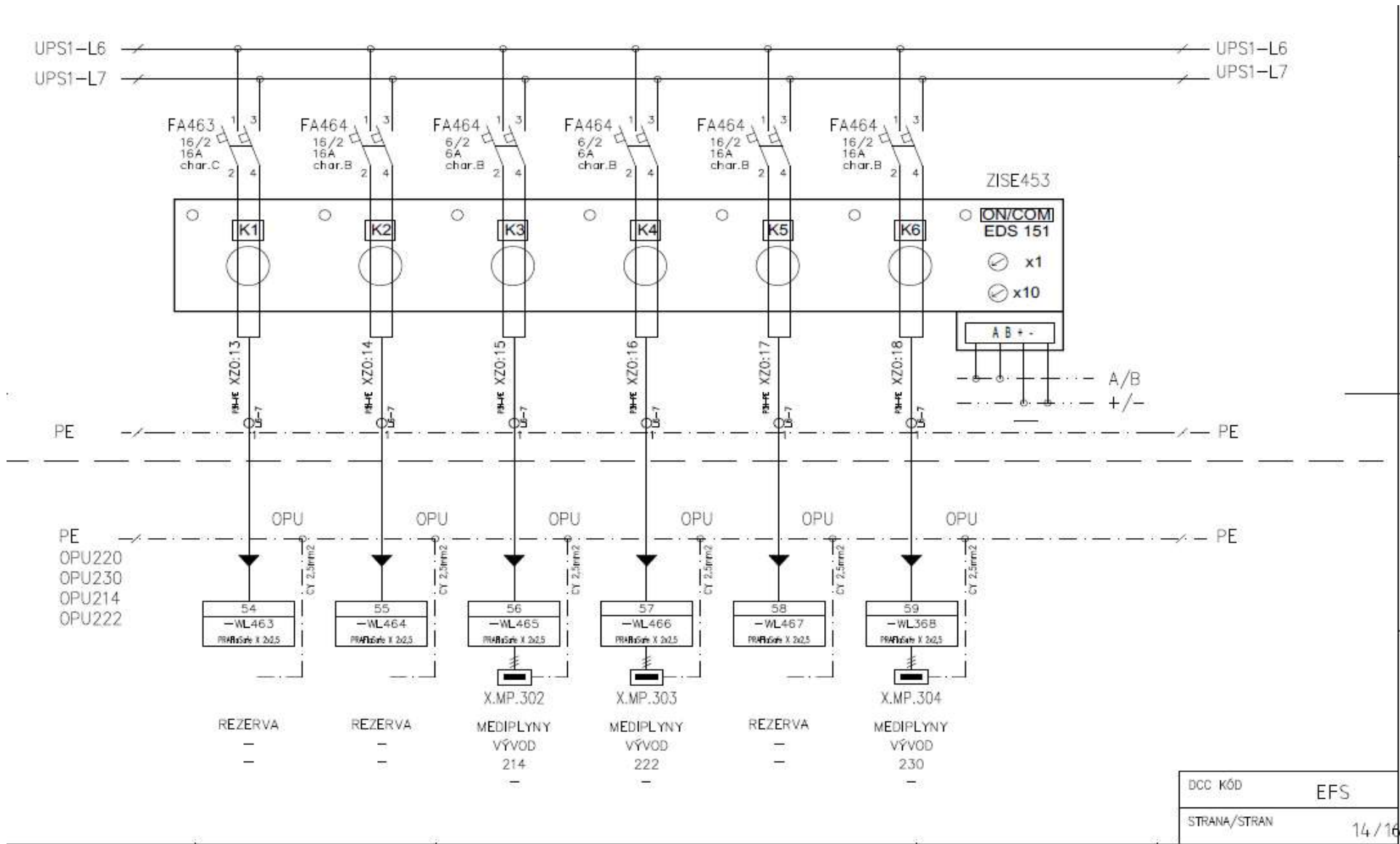
DCC KÓD	EFS
STRANA/STRAN	11/11

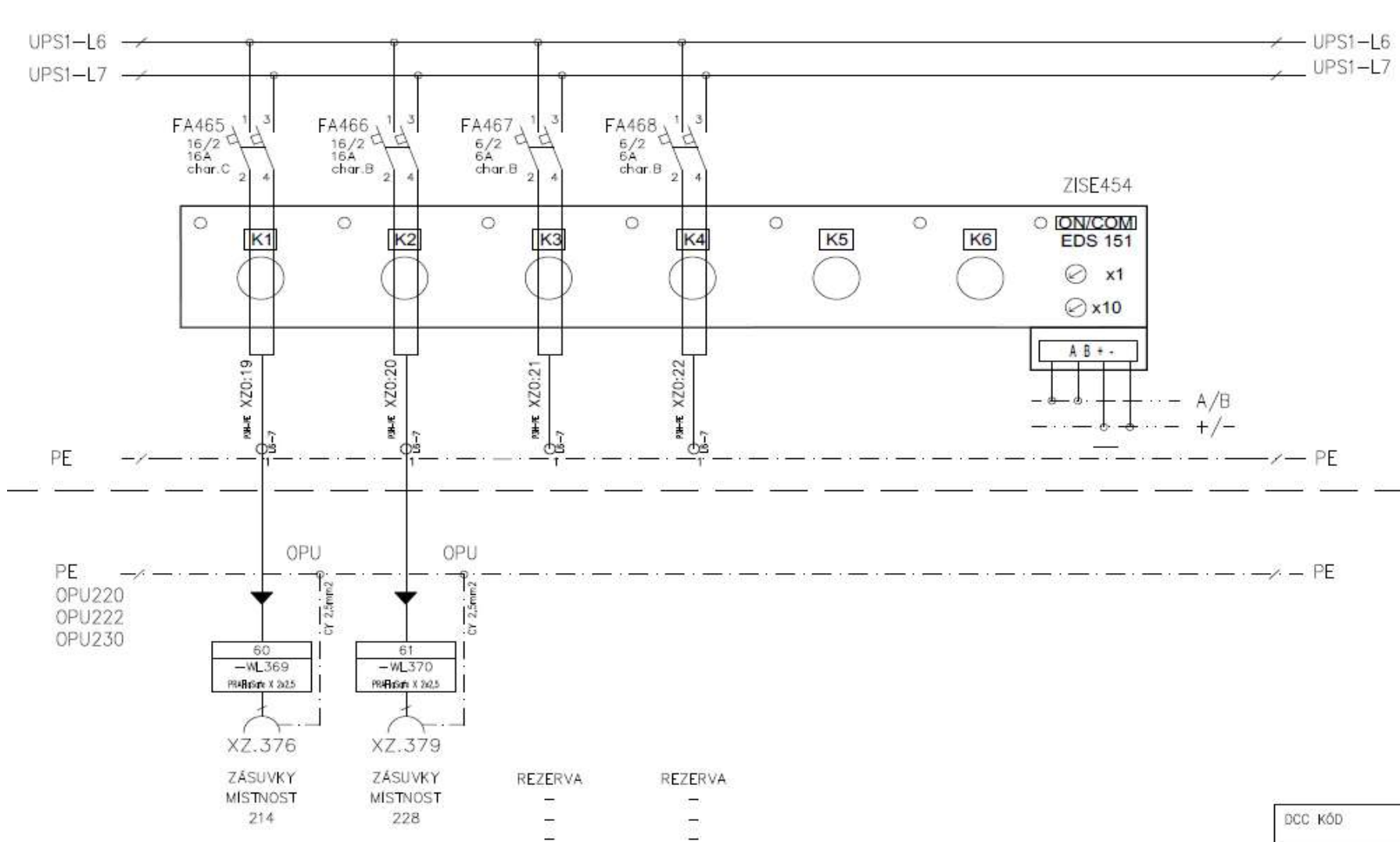


DCC KÓD	EF5
STRANA/STRAN	12/16



DCC KÓD	EPS
STRANA/STRAN	13/16







DCC KÓD	EFS
STRANA/STRAN	15/1

ROZVÁDĚČE BUDE OSAZEN  
CHRÁNIČI TYPU "A" NEBO "B" DLE  
POŽADAVKŮ ČSN 33 2000-7-710

5	doplnění automatického přepínání sítě	13.10.2023
4	doplnění TM290 (přesunutí TM550 z části UPS)	22.09.2023
	doplněné vývody a TN na straně 8-9-10	
2	vestavba, úprava místností 220 až 230	12.05.2023
1	úprava místností 114 a 115	20.12.2022/23.01.2023
INDEX	Změna / Revision	Datum / Date

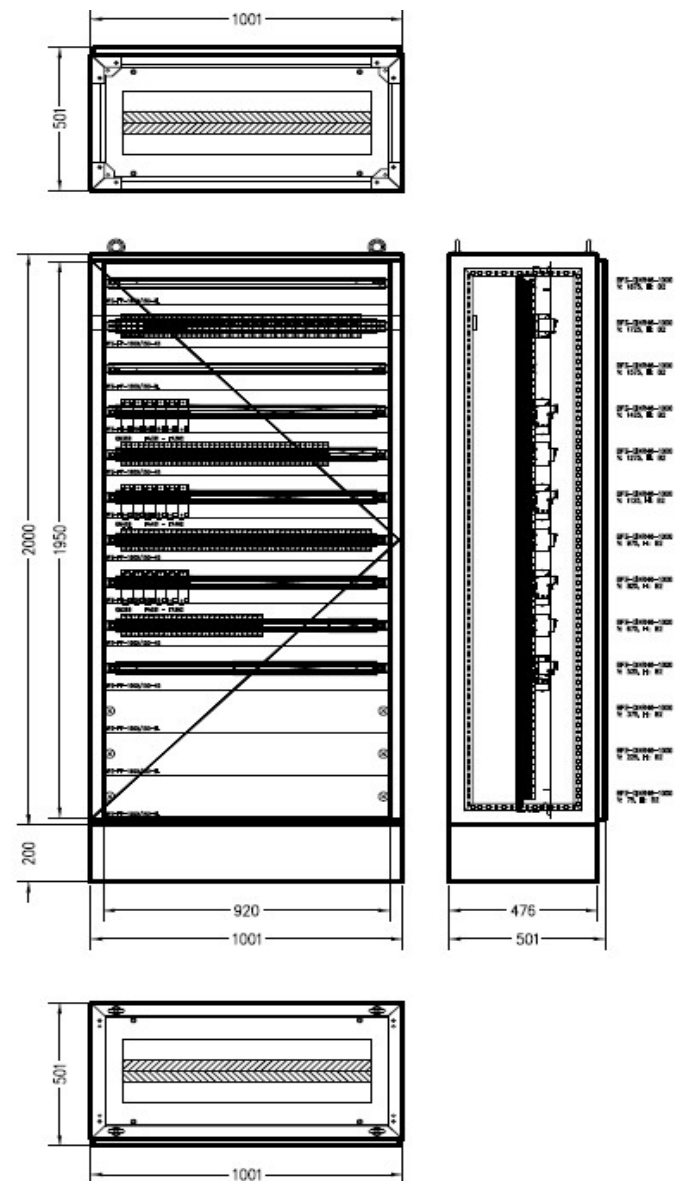
±0,000 = 291,44 m n.m. (B.p.v.)		
PROJEKT / PROJECT <b>STAVEBNÍ ÚPRAVY A VESTAVBA V NEMOCNICI SLANÝ</b> Katastrální území Slaný [749362]		
STAVEBNÍK / CLIENT <b>Nemocnice Slaný</b> Politických vězňů 576, Slaný, 274 01		
VYPRACOVAL / ELABORATED BY <b>Martin Frühauf</b>	ZPRACOVATEL / CONCEIVED BY 	
ZODPOVĚDNÝ PROJEKTANT / CHECKED BY <b>Martin Frühauf</b>	Projekce elektro s.r.o. sídlo: F. ulice 75 273 07 Vlnava kancelář: Husinec 229 272 01 Kladno	
HIP / HIP <b>Ing. Vlastimil Štěpán</b>	GENERÁLNÍ PROJEKTANT / GENERAL DESIGNER  PROJEKT VMS projekt s.r.o. sídlo: Kocoubovská 18 100 00 Praha 10 - Vítkovice kancelář: Čerňavská 940/52b 140 00 Praha 4 - Koc	
AUTOR / ARCHITECT <b>Ing.arch. Žaneta Linhartová Ing. Barbora Bayerová</b>		
STUPĚN / PHASE <b>Dokumentace pro provádění stavby</b>	DATUM / DATE <b>05/2021</b>	MĚŘÍTKO / SCALE <b>-</b>
ČÁST / PART <b>D.1.4.5 - Elektroinstalace silnoprud</b>		
NÁZEV VÝKRESU / DRAWING TITLE <b>ROZVÁDĚČ RP.B.1.2 - DG/ZIS</b>		
ARCHIVNÍ ČÍSLO / DRAWING NO. <b>2020-27</b>	ČÍSLO PŘÍLOHY / ATTACHMENTS NO. <b>203.2</b>	KOPIE / COPY

Rozváděč: xEnergy Light (XVTL)  
 Poloha: NA podlaze  
 Stupeň krytí: IP40  
 Požární klasifikace: Žádná  
 Dveře: Plechové plně s 4-bodovou závorou, ploché, pravé/levé  
 Vnější rozměry: 1000 x 2000 x 500 (Šířka x Výška x Hloubka)  
 Vnitřní rozměry: 920 x 1950 (Šířka x Výška)  
 Výklenek: —  
 Podstavec: Těžký, výška 200mm bez bočních výřezů  
 Vnitřní členění: Jeden rám šířky 920mm.  
 Koncepce: Kompletní skříň řadová (předmontovaná)  
 Konstrukce: Skříň s adaptérem Profi Plus (vzdálenost krycí deska – dveře 185mm)  
 Adaptér Profi Plus přední: Adaptér xEnergy Basic (Profi Plus) přední a bočnice BPZ–MSW.  
 Adaptér Profi Plus zadní: Žádný  
 Držáky sběrnic: Žádné  
 Držák sběrnic PE / PEN: Vzadu nahore

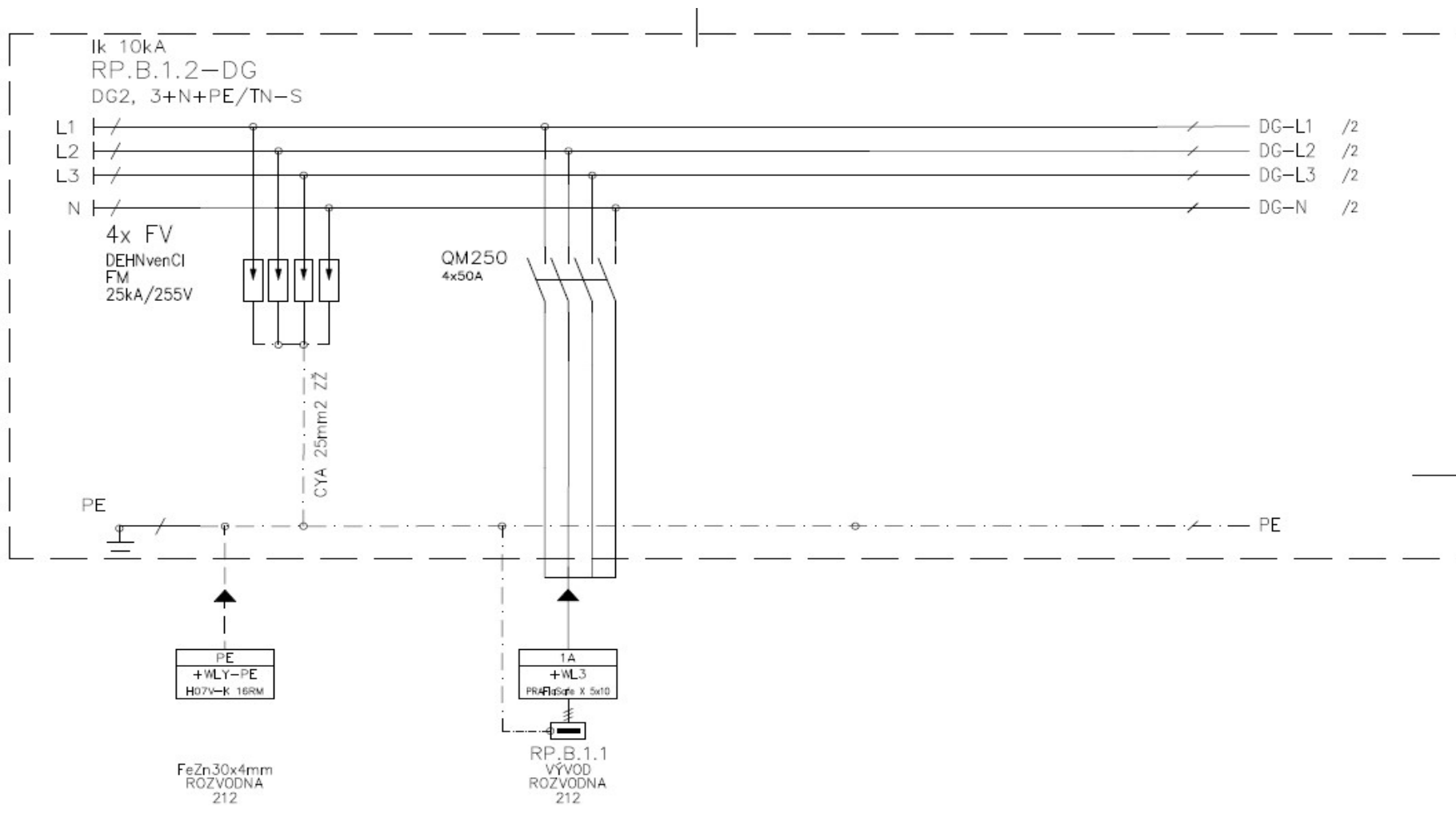
Poznámka:  
 Zpracoval: Martin Frühauf, Martin Frühauf, +420603897422, mř@martinfruhauf.cz  
 Datum: 24.06.2021  
 Soubor: ROZVÁDĚČ\_CHIRURGIE.ECFX

Rozváděč: RP.B.1.2/DG–ZIS  
 Projekt: Stavební úpravy v nemocnici Slaný  
 Číslo: 2020–27

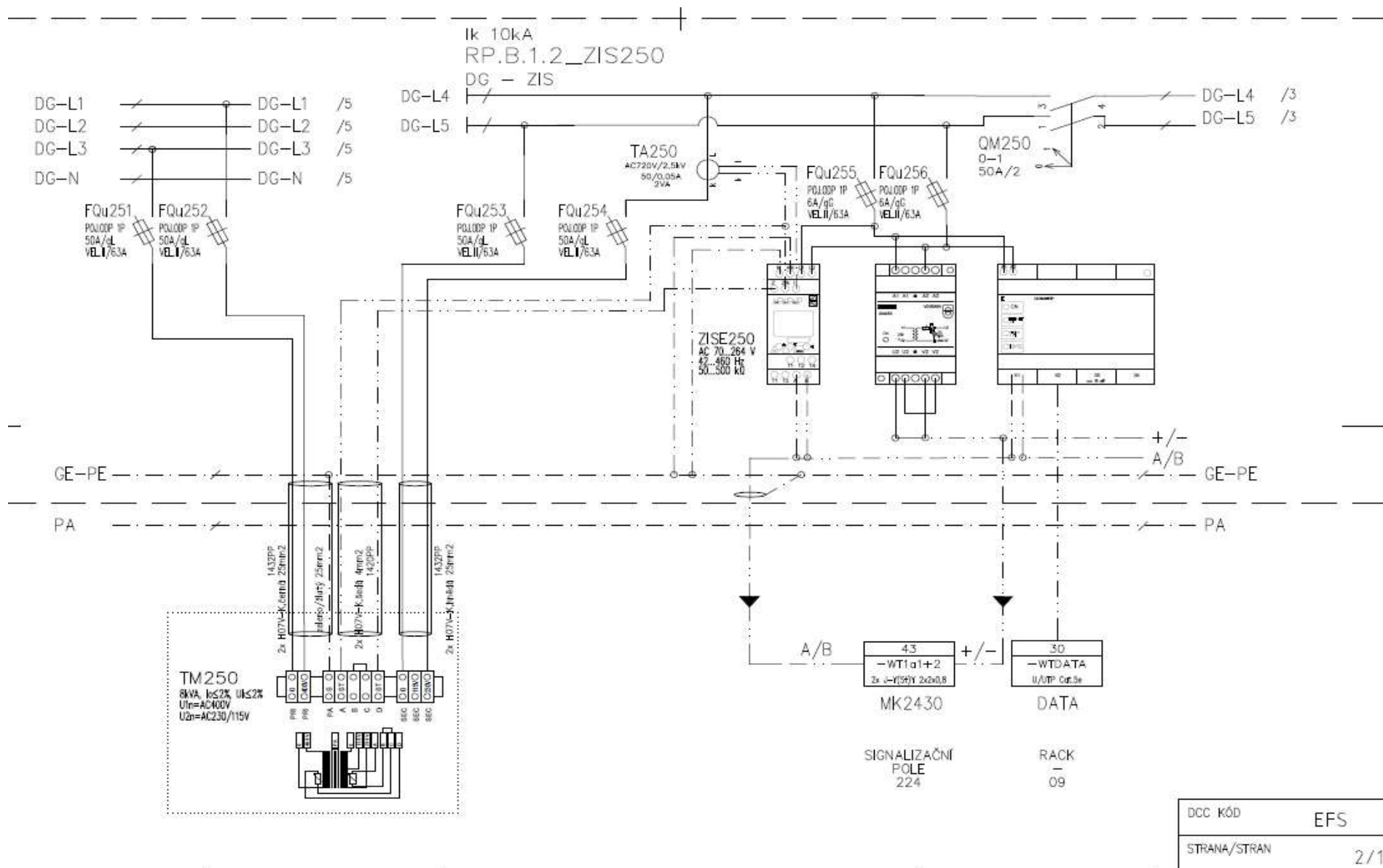
Návrh proveden programem E-CONFIG 3.9.8.



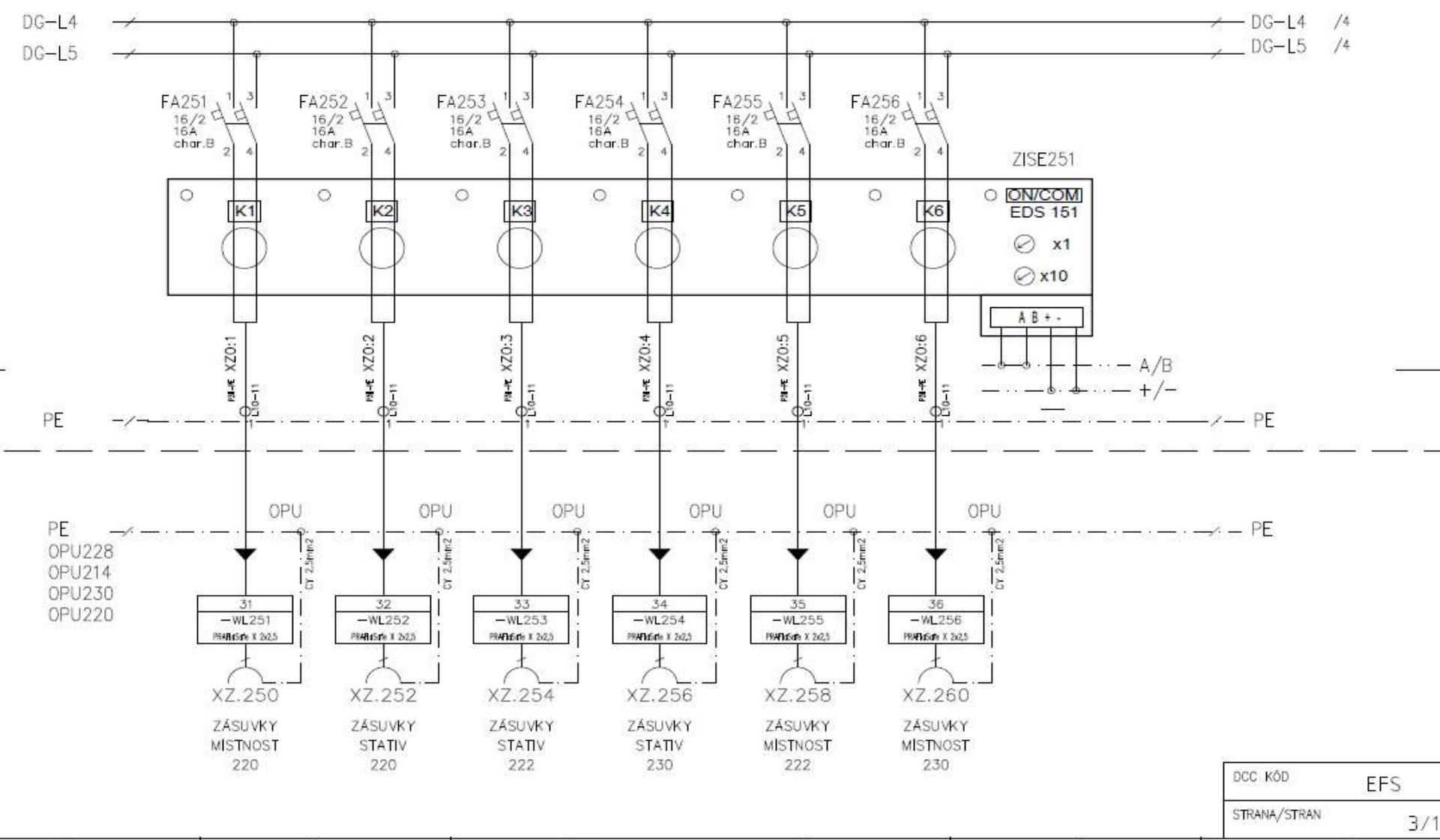




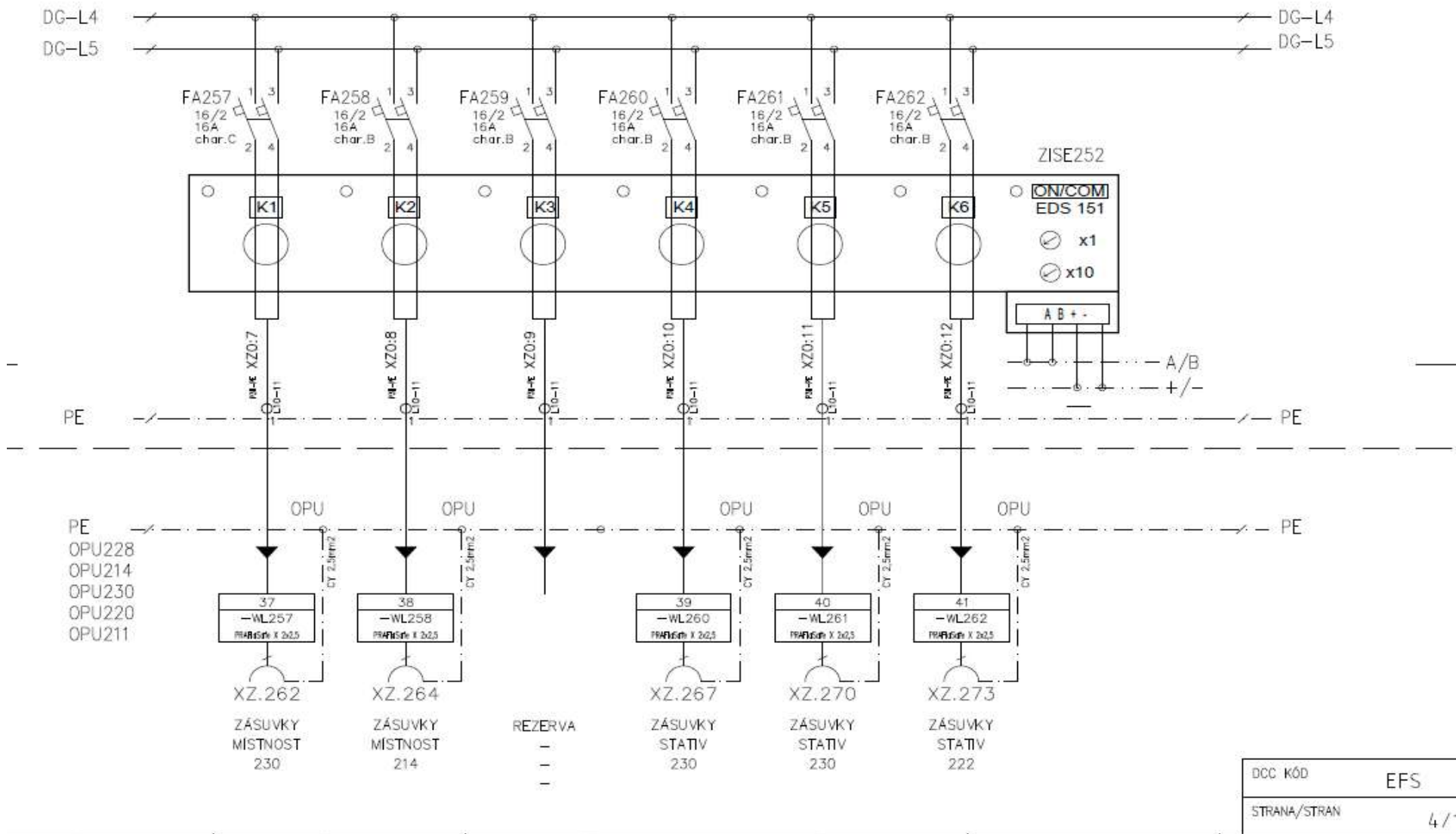
DCC KÓD	EFS
STRANA/STRAN	1/10

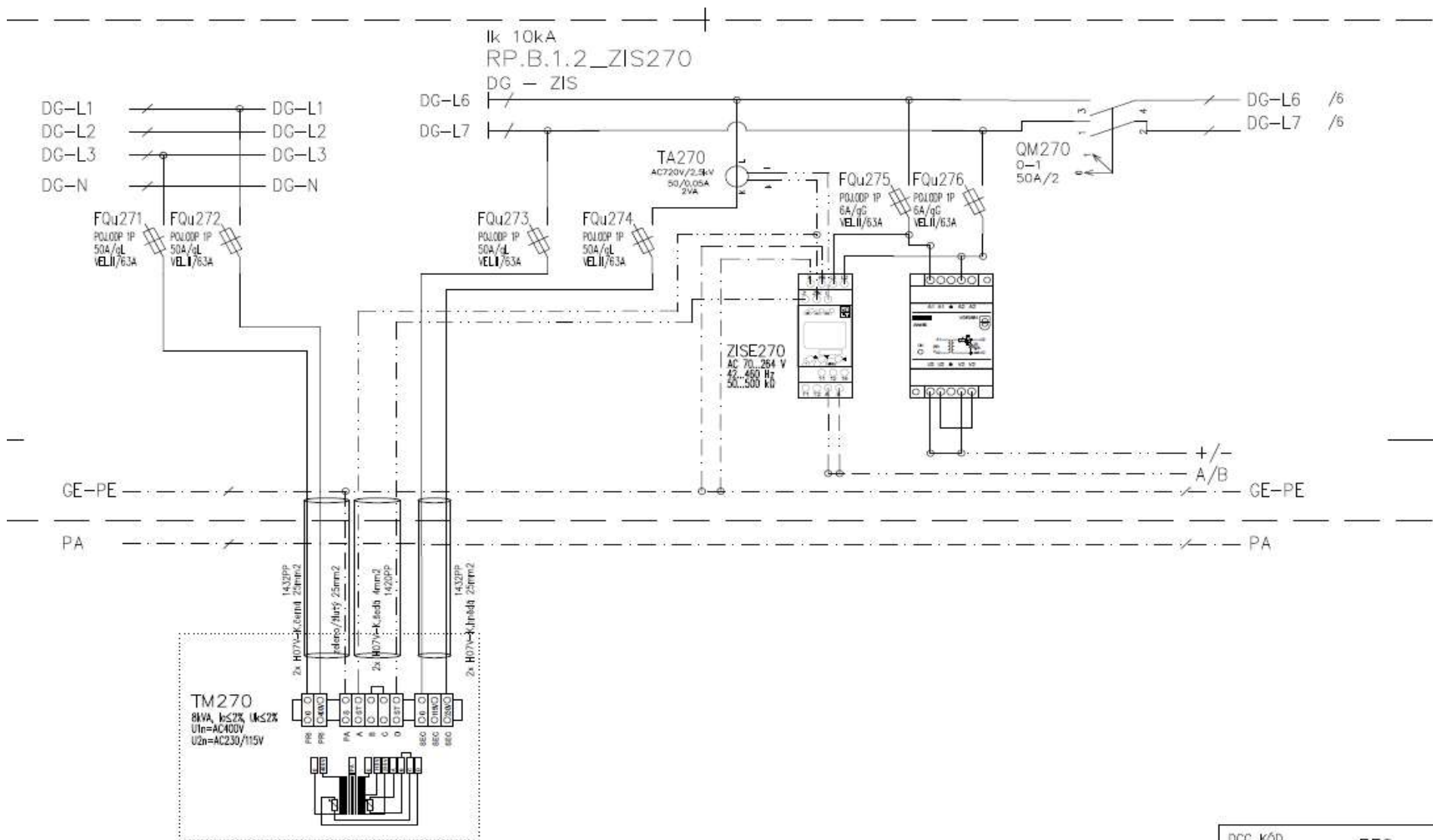


DCC KÓD	EFS
STRANA/STRAN	2/1

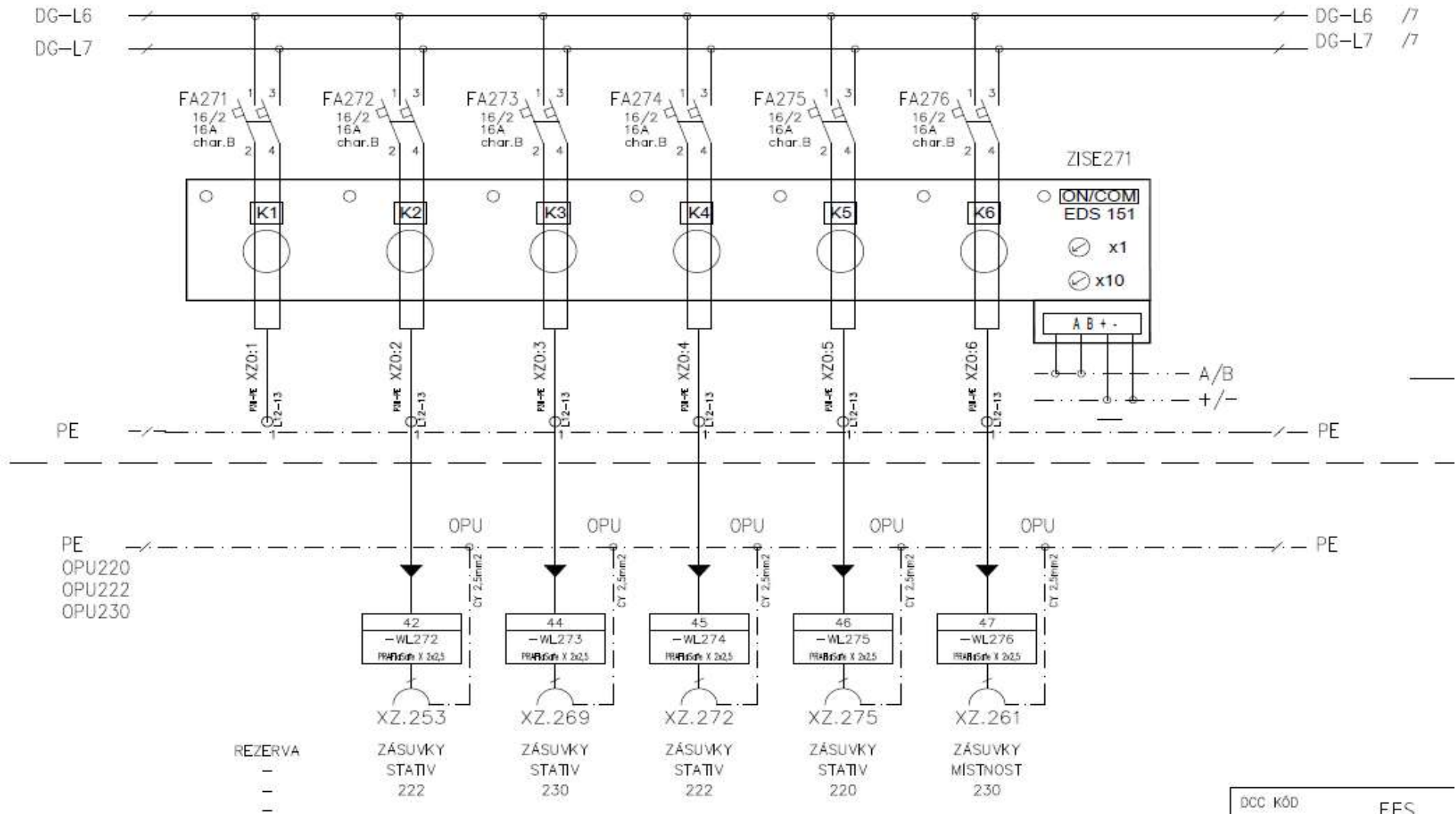


DCC KÓD	EFS
STRANA/STRAN	3/1



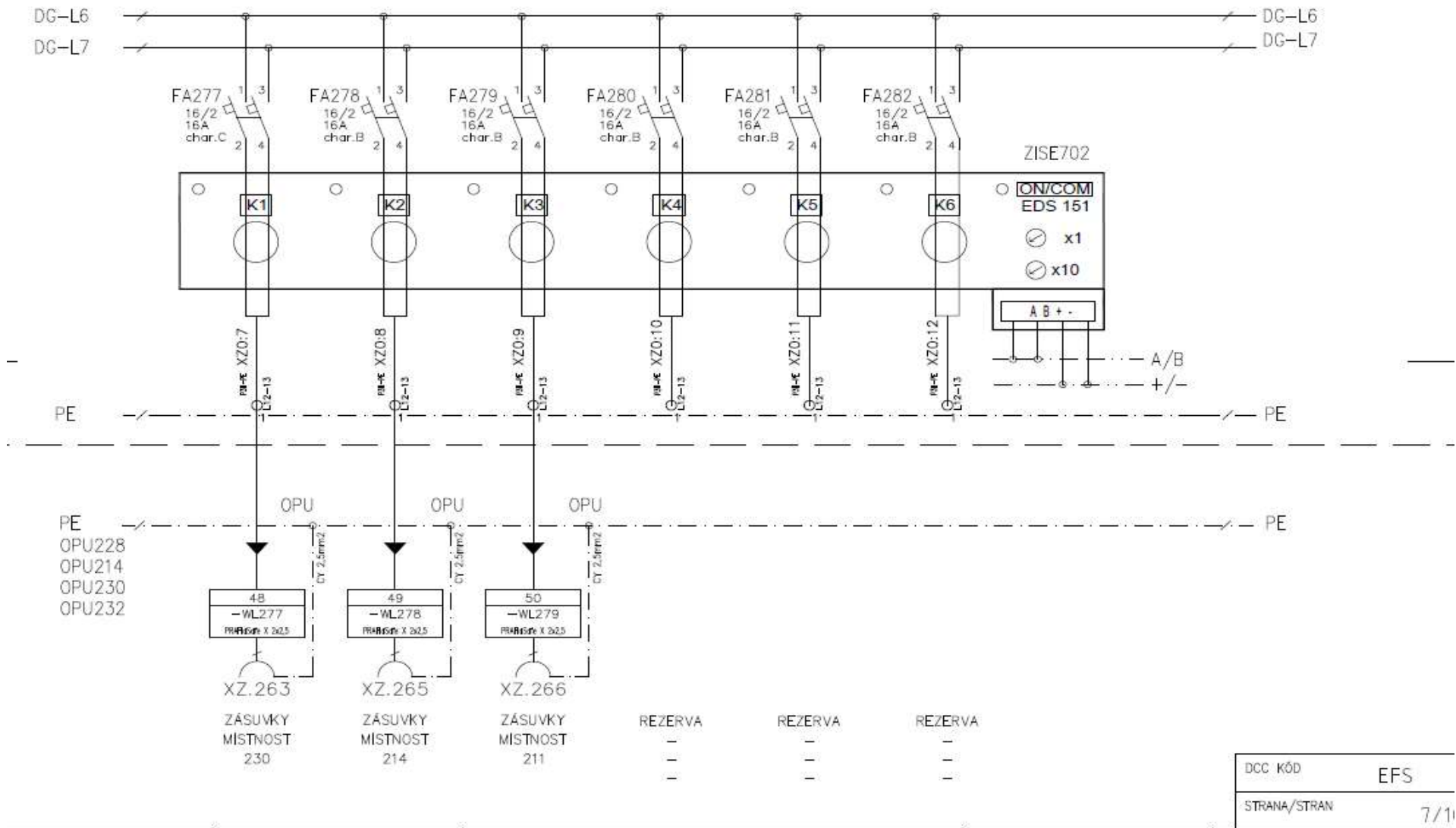


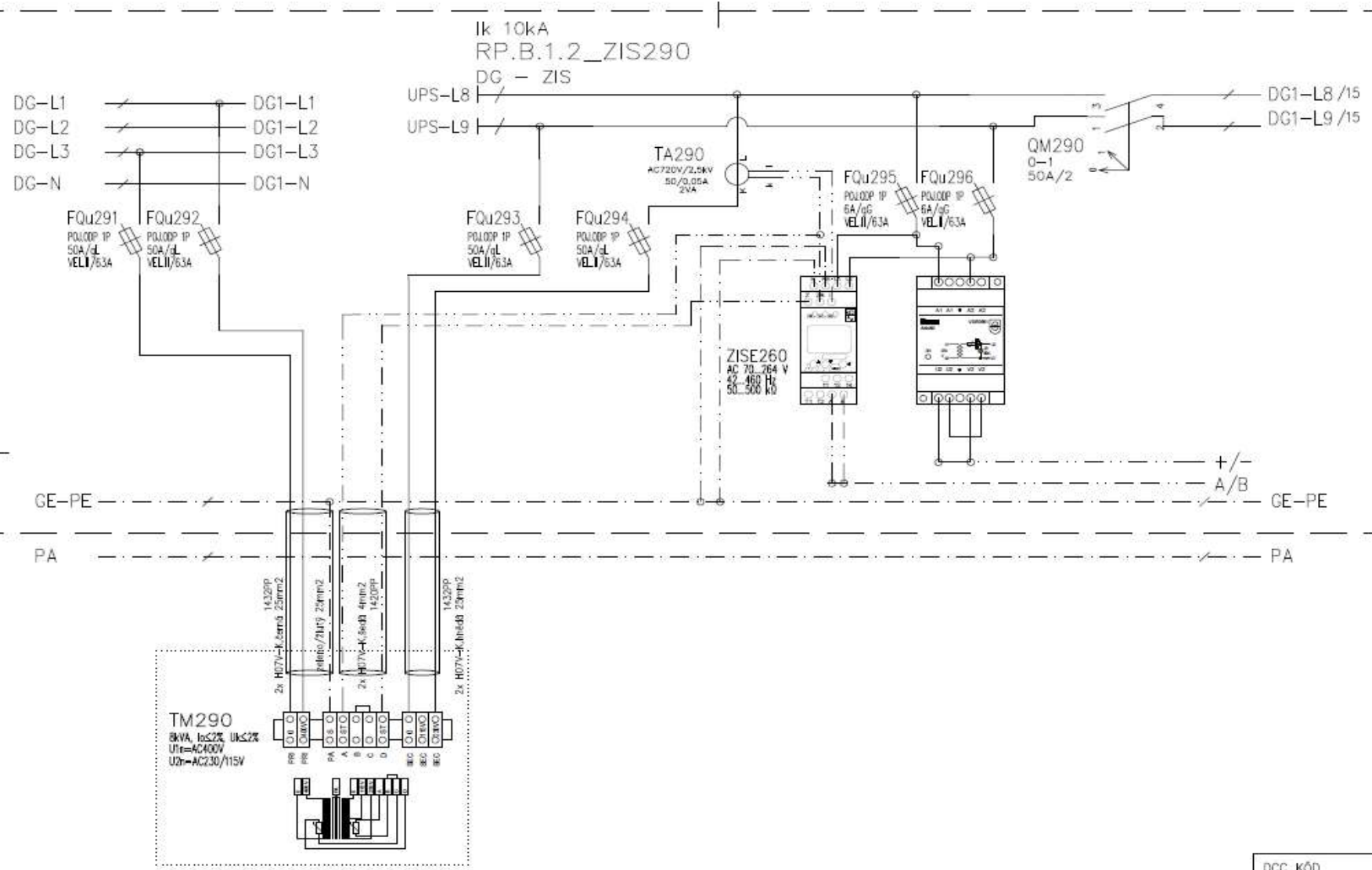
DCC KÓD	EFS
STRANA/STRAN	5/10



REZERVA  
-  
-  
-

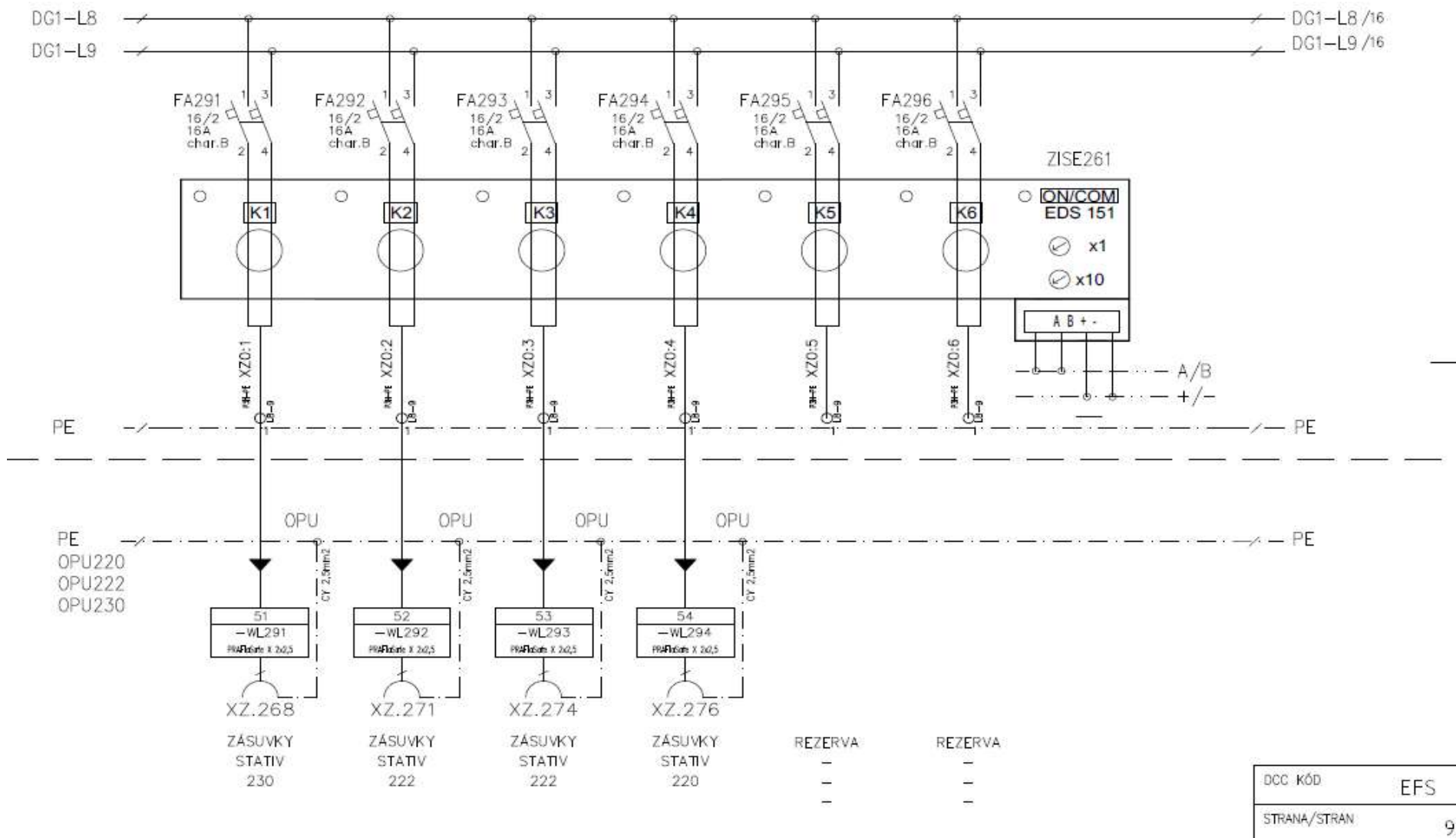
DCC KÓD	EF5
STRANA/STRAN	6/1





DCC KÓD	EFS
STRANA/STRAN	8/1





DCC KÓD	EFS
STRANA/STRAN	9/1

DG1-L8

DG1-L9

DG1-L8 /17

DG1-L9 /17

FA297  
16/2  
16A  
char.C

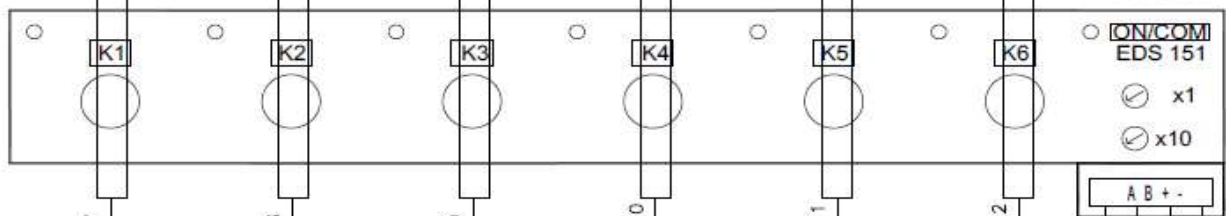
FA298  
16/2  
16A  
char.B

FA299  
16/2  
16A  
char.B

FA283  
16/2  
16A  
char.B

FA284  
16/2  
16A  
char.B

FA285  
16/2  
16A  
char.B



ZISE262

ON/COM  
EDS 151  
x1  
x10  
A B +/-

PE

PE

AutoCAD SHX Text  
L8-9

PE

PE

OPU  
OPU228  
OPU214  
OPU230  
OPU211

OPU

OPU

OPU

55  
-WL297  
PWRCom X 2x2,5

56  
-WL298  
PWRCom X 2x2,5

57  
-WL299  
PWRCom X 2x2,5

XZ.255  
ZÁSUVKY  
MÍSTNOST  
220

XZ.257  
ZÁSUVKY  
STATIV  
230

XZ.259  
ZÁSUVKY  
MÍSTNOST  
222

REZERVA

REZERVA

REZERVA

DCC KÓD EFS

STRANA/STRAN 10/11