



ŘEDITELSTVÍ SILNIC A DÁLNIC ČR

OBJEDNÁVKA

Číslo objednávky: 330/2023/30220 30ZA-004197

Evidenční číslo (ISPROFIN/ISPROFOND): 500 115 0009

Název veřejné zakázky: 501 nákup - nákup břitů ke sněhovým radlicím

Objednatel:

Ředitelství silnic a dálnic ČR
Dálniční 855/1, 683 23 Ivanovice na Hané
Bankovní spojení: ██████████
Číslo účtu: 20001-15937031/0710
IČO: 65993390
DIČ: CZ65993390

Dodavatel:

Obchodní jméno: Zbyněk Lazar s.r.o.
Adresa: Letiště Brno-Tuřany 904/1
IČO: 26917891
DIČ: CZ26917891
Kontaktní osoba: ██████████

Tato objednávka Objednatele zavazuje po jejím potvrzení Dodavatelem obě smluvní strany ke splnění stanovených závazků a nahrazuje smlouvu. Dodavatel se zavazuje provést na svůj náklad a nebezpečí pro Objednatele dodávky specifikované níže. Objednatel se zavazuje zaplatit za dodávky dodané v souladu s touto objednávkou cenu uvedenou níže.

Místo dodání: SSÚD Ivanovice na Hané

Kontaktní osoba Objednatele: ██████████

Fakturujte: Ředitelství silnic a dálnic ČR, Na Pankráci 56, 140 00 Praha 4

Faktury v elektronické formě zasílejte: datovou schránkou (ID DS zjq4rhz) nebo e-mailem na adresu ██████████ a ██████████, v národním standardu pro elektronickou fakturaci ISDOC verze 5.2. až 6.0.2 (preferovaný formát) nebo ve formátu Portable Document Format for the Long-term Archiving, tzv. PDF/A a vyšší. Na faktuře bude uvedeno číslo objednávky Objednatele, pokud je faktura ve formátu ISDOC v příslušných elementech, případně u faktur ve formátu PDF v poznámce.

Obchodní a platební podmínky: Objednatel uhradí cenu jednorázovým bankovním převodem na účet Dodavatele uvedený na faktuře, termín splatnosti je stanoven na 30 dnů ode dne doručení faktury Objednateli. Fakturu lze předložit nejdříve po protokolárním převzetí zboží Objednatelem bez vad či nedodělků. Faktura musí obsahovat veškeré náležitosti stanovené platnými právními předpisy, číslo objednávky, místo dodání a Evidenční číslo (ISPROFIN/ISPROFOND). Objednatel neposkytuje žádné zálohy na cenu, ani dílčí platby ceny. Potvrzením přijetí (akceptací) této objednávky se Dodavatel zavazuje plnit veškeré povinnosti v této objednávce uvedené. Objednatel výslovně vylučuje akceptaci objednávky Dodavatelem s jakýmkoliv změnami jejího obsahu, k takovému právnímu jednání Dodavatele

se nepřihlíží. Dodavatel poskytuje souhlas s uveřejněním objednávky a jejího potvrzení v registru smluv zřízeným zákonem č. 340/2015 Sb., o zvláštních podmínkách účinnosti některých smluv, uveřejňování těchto smluv a o registru smluv, ve znění pozdějších předpisů (dále jako „zákon o registru smluv“), Objednatelem. Objednávka je účinná okamžikem zveřejnění v registru smluv. Objednatel je oprávněn kdykoliv po uzavření objednávky tuto objednávku vypovědět s účinky od doručení písemné výpovědi Dodavateli, a to i bez uvedení důvodu. Výpověď objednávky dle předcházející věty nemá vliv na již řádně poskytnuté plnění včetně práv a povinností z něj vyplývajících.

Objednáváme u Vás: nákup 3 ks břitů ke sněhovým radlicím

Lhůta pro dodání či termín dodání: Plnění dodejte ve lhůtě **do 10.12.2023.**

Celková hodnota objednávky v Kč bez DPH / vč. DPH: 39 169,- / 47 394,49

V případě akceptace objednávky Objednatele Dodavatel objednávku písemně potvrdí prostřednictvím e-mailu zasláného do e-mailové schránky Objednatele [REDACTED] a [REDACTED]

Dodavatel akceptací této objednávky současně čestně prohlašuje, že

- (1) **není ve střetu zájmů dle § 4b zákona č. 159/2006 Sb., o střetu zájmů, ve znění pozdějších předpisů**, tj. není obchodní společností, ve které veřejný funkcionář uvedený v § 2 odst. 1 písm. c) zákona č. 159/2006 Sb., o střetu zájmů, ve znění pozdějších předpisů (člen vlády nebo vedoucí jiného ústředního správního úřadu, v jehož čele není člen vlády) nebo jím ovládaná osoba vlastní podíl představující alespoň 25 % účasti společníka v obchodní společnosti a
- (2) žádné finanční prostředky, které obdrží za dodávky dodané v souladu s touto objednávkou, nepoužije v rozporu s mezinárodními sankcemi uvedenými v § 2 zákona č. 69/2006 Sb., o provádění mezinárodních sankcí, ve znění pozdějších předpisů, zejména, že tyto finanční prostředky přímo ani nepřímo nezpřístupní osobám, subjektům či orgánům s nimi spojeným uvedeným v sankčních seznamech¹ v souvislosti s konfliktem na Ukrajině nebo v jejich prospěch.

Nedílnou součástí této objednávky jsou následující přílohy:

Příloha č. 1 – Nabídka

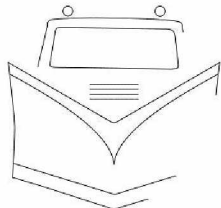
Za Objednatele: [REDACTED]

PODEPSÁNO PROSTŘEDNICTVÍM UZNÁVANÉHO ELEKTRONICKÉHO PODPISU DLE ZÁKONA Č. 297/2016 SB., O SLUŽBÁCH VYTVÁŘEJÍCÍCH DŮVĚRU PRO ELEKTRONICKÉ TRANSAKCE, VE ZNĚNÍ POZDĚJŠÍCH PŘEDPISŮ

¹ Zejména, ale nikoli výlučně, v přílohách nařízení Rady (EU) č. 269/2014 ze dne 17. března 2014 o omezujících opatřeních vzhledem k činnostem narušujícím nebo ohrožujícím územní celistvost, svrchovanost a nezávislost Ukrajiny a nařízení Rady (EU) č. 208/2014 ze dne 5. března 2014 o omezujících opatřeních vůči některým osobám, subjektům a orgánům vzhledem k situaci na Ukrajině, resp. ve vnitrostátním sankčním seznamu vydaném podle zákona č. 69/2006 Sb., o provádění mezinárodních sankcí, ve znění pozdějších předpisů.

Objednatel informuje, že právní forma a název státní příspěvkové organizace Ředitelství silnic a dálnic ČR budou ke dni 1. 1. 2024 změněny na státní podnik Ředitelství silnic a dálnic s. p.

Poptávka přijatá

Dodavatel: Zbyněk Lazar s.r.o. Letiště Brno-Tuřany 904/1 62700 Brno tel: - fax: IČO: 26917891 DIČ: CZ26917891		Doklad číslo: POP230145 Odběratel: *ŘSD, SSÚD č.20 Ivanovice Dálniční 855/1 68323 Ivanovice na Hané IČO: 65993390 DIČ: CZ65993390
Datum vystavení: 03.11.2023 Platnost do: 10.11.2023 Doprava: Toptrans Platební podmínky: převodem		Vystavil (a):

Označení dodávky	Katalogové označení	Počet M.J.	M.J.	Cena za M.J.	DPH %	bez DPH	s DPH
SR Břit polyuret 5000x240x30			3,00 ks				
Dopravné - Toptrans		1	363,00				

Sleva % 0,00

	Základ	Výše DPH	Včetně DPH
Nulová sazba DPH	0,00	0,00	0,00
Snížená sazba DPH % 15	0,00	0,00	0,00
Základní sazba DPH % 21	39 169,00	8 225,49	47 394,49
Celkem	39 169,00	8 225,49	47 394,49

Cena celkem s DPH:

47 394,49 Kč

Registrace:
KS v Brně, oddíl C, vložka 45342

.....
razítko, podpis

Digitálně podepsal: [redacted]
Datum: 30.11.2023 7:41:05 +01:00

Zpracováno systémem Money S3
www.money.cz

Digitálně podepsal [redacted]
Datum: 2023.11.30
10:01:07 +01'00'