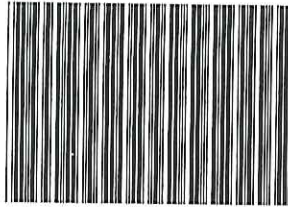


Dodavatel:  
ARBYD CZ s.r.o.  
Chotíkov 388  
330 17 Chotíkov  
26339269 CZ26339269



ZAKÁZKA ČÍSLO: **V172100485**

Přijatý doklad č.: 77.17430402

Odběratel: IČ: 68378271  
DIČ: CZ68378271

Fyzikální ústav AV ČR, v. v. i.  
Na Slovance 1999/2  
182 00 Praha

### Obsah objednávky

- LAKOVÁNÍ .....
- MATERIÁL NA OBJEDNÁNÍ .....
- OPAKOVANÁ VÝROBA: číslo zak. ....

Datum zápisu: 09.06.2017

**VYŘÍDIT DO: 11.08.2017**

POPIS	Množství	J.cena	Sleva	Cena	%DPH	DPH	Kč Celkem
HiLASE-Dolní Břežany, dle nabídky 17NA00498							
atyp18a : mobilní kontejner K1 hl.-600	9 ks	3 683,00	3,00%	32 152,59	21%	6 752,04	38 904,63
atyp9: stůl konferenční T9 (1400x800x740)	9 ks	5 156,00	3,00%	45 011,88	21%	9 452,49	54 464,37
atyp28: skříň policová SV100 š-1000, v-1870, hl.-400 uzamykatelná, W980 bílá hladká 18/25mmmm	3 ks	5 142,00	3,00%	14 963,22	21%	3 142,28	18 105,50
atyp 27: skříň policová SV100 š-1000, v-1870, hl.-400 uzamykatelná, buk 0045 Westfalen 18mm	10 ks	5 771,00	3,00%	55 978,70	21%	1 755,53	67 734,23
atyp26: regál š-1200, v-450+nožičky 100, hl.-320mm, dělení na 2 pole, , v každém poli 2x police, bílá 113 hladká 18mm	1 ks	3 018,00	3,00%	2 927,46	21%	614,77	3 542,23
židle kancelářská Z4	30 ks	4 320,00	3,00%	125 712,00	21%	6 399,52	152 111,52
doprava, montáž	1 ks	10 500,00		10 500,00	21%	2 205,00	12 705,00
Součet položek CELKEM K ÚHRADĚ				287 245,85		60 321,63	347 567,48 347 567,48

Identifikační číslo: CZ.02.1.01/0.0/0.0/15\_006/0000674

Za kvalitu a kompletnost zakázky zodpovídá:  
(napíše vedoucí výroby hůlkovým písmem)

Zakázka hotová a předána do skladu podpis zodpovědné osoby:

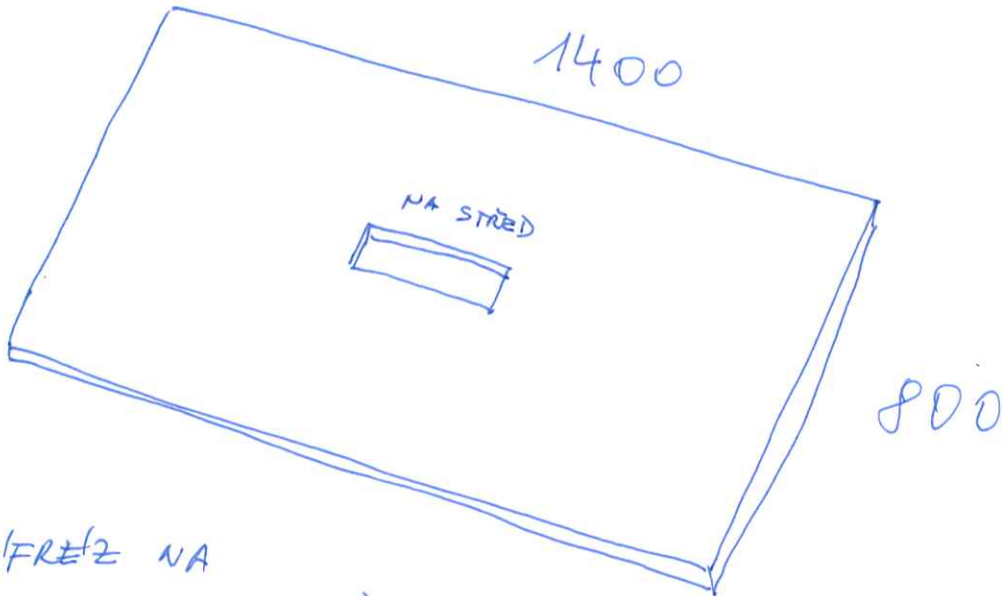
Vystavil: Luděk Marek

Potvrzením objednávky stvrzujete, že jste se seznámil/a s obchodními podmínkami a reklamačním řádem společnosti ARBYD CZ s.r.o. zveřejněnými na internetových stránkách <http://www.arbyd.cz/obchodni-podminky> a souhlasíte s nimi.

Převzal:

Razítko:

AT9)



VYFREZ NA  
PRUENODKY 123023 DETIOS

BIELA' HLADKA' W 980  
25 mm

ABS 3 mm do kola

PODNOZ' HBH

vrz zak V14210057-1

9 ks

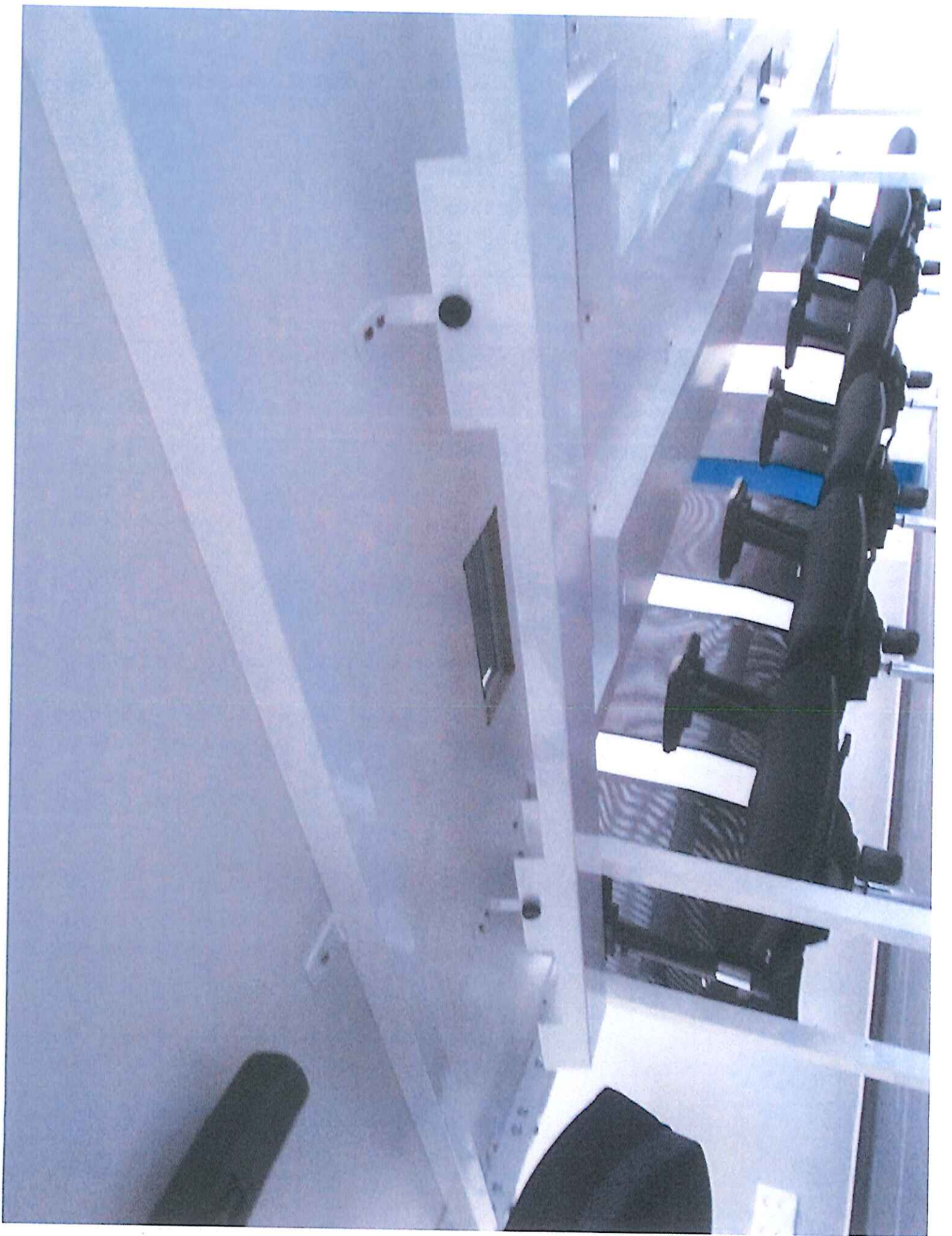
# PODNOŽ PRO STOLY Š-800

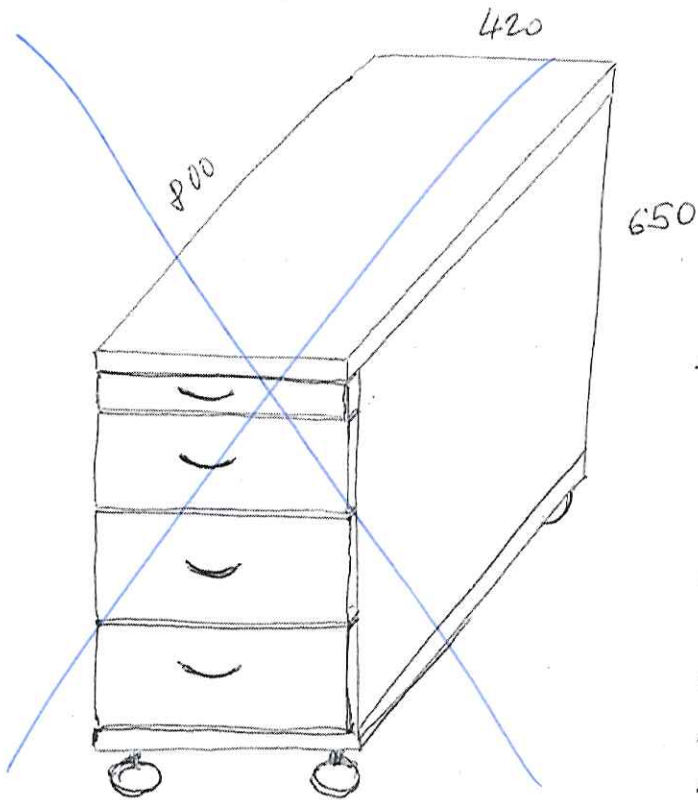


# T9

9 ks

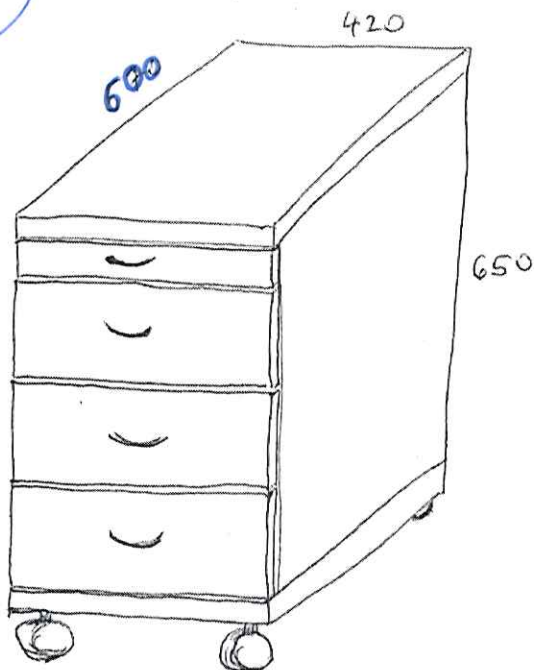






(KALKULACE AT 1P)

AT 18a)



K 1  
pro kanceláře

STANDARD 1

š-420, v-650, hl. 800

strop + dno 25 mm

hrana 3 mm dokola

žela zášuvky 1P4mm

hrana 3 mm dokola

korpus 1P4mm - hrana 0,5 mm

úchytky beta 96 mm

kolečka pro měkkou podlahu  
zášuvky kovové hl. 700 mm

K 1

pro kanceláře

STANDARD 2, 3

š-420, v-650, hl. 600

zášuvky kovové hl. 500 44 mm

TOP 1000

strop 25 mm - hrana 2 mm dokola

žela zášuvky - hrana 2 mm dokola

dno 25 mm - hrana 2 mm dokola

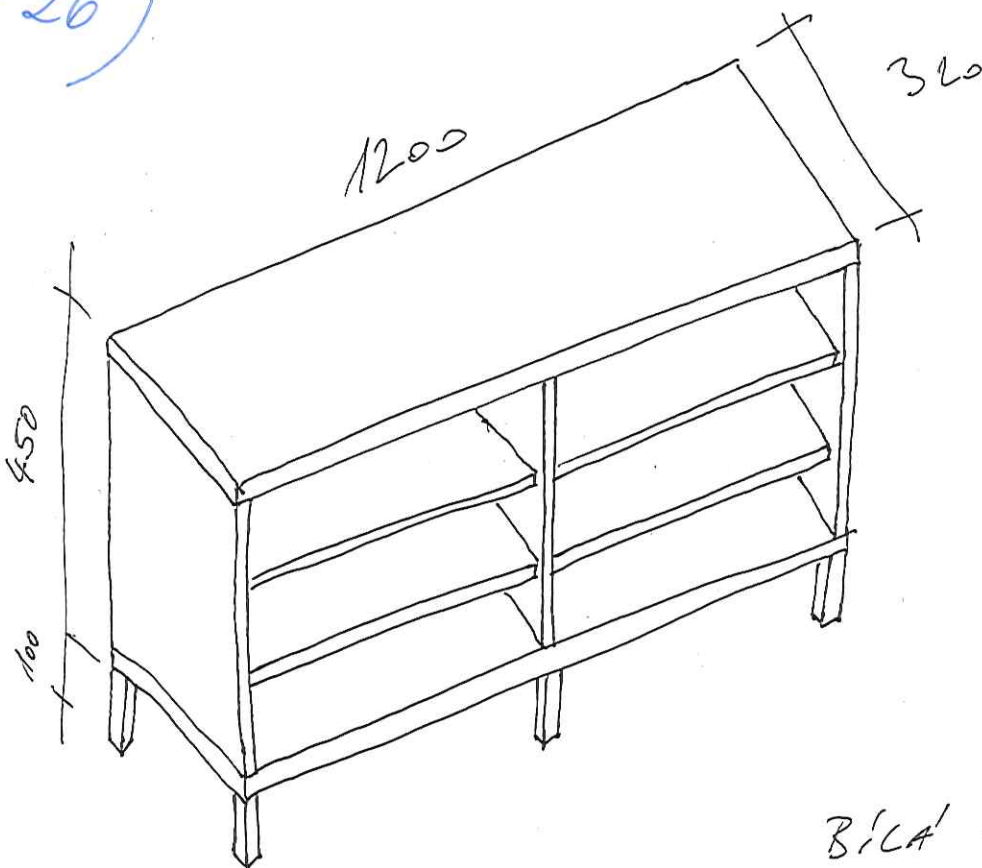
kolečka pro měkkou podlahu

úchytky beta 96 chrom mat.

FYZ. ÚSTAV

17NA 00498

AT 26)



BÍLÁ HL. 1866  
113

prava horní deska ABS 24m

ostatní ABS 0,5

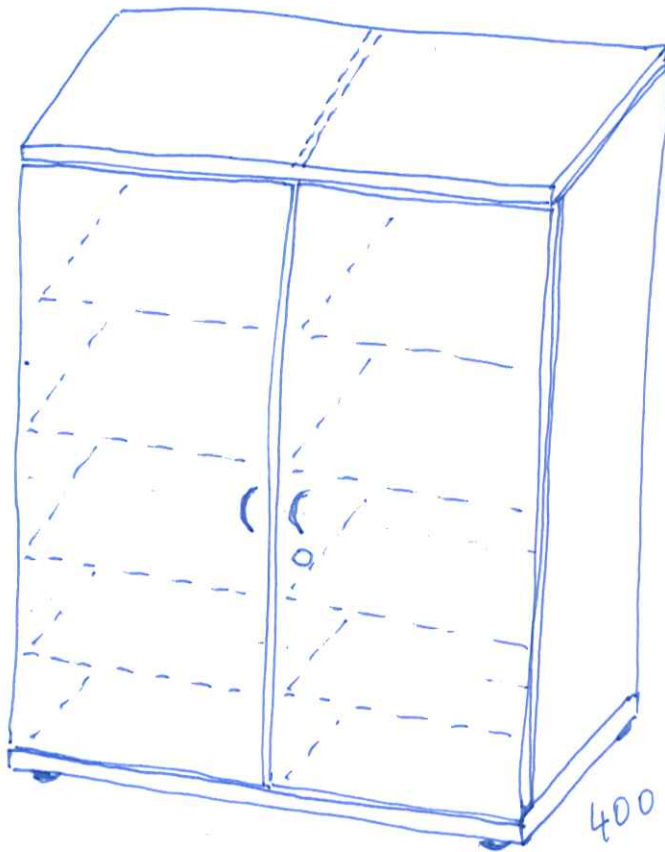
6x NOŽKA 135326 Demos

1 les



# SKRIN' POLICOVA' SV 100

S - 1000  
 V - 1870  
 hl. - 400



1870  
 (1856 + 34E)

1000

HRANY : STROP + DNO 1x dlouha' ABS 2mm  
 2x kratka' 0,5

KORPUS + POLICE ABS 0,5  
 ZVERE ABS 2mm

U'CHYTKA BETA 96 chrom mat.

ZAMEK HARPELE TR'CESTNY'

REKTIPIKACNI' KLUZAKY

ZADA 18mm

Strop + dno 18mm  
 ostatni' zachovej

ATYP 27:

BUK 0045 WESTPALEN

18mm 10 ks

ATYP 28:

BILKA' W980 hladka'

3 ks

STROP + DNO 25mm

OSTATNI' 18mm