



KUPNÍ SMLOUVA NA KOUPI VOZIDLA č. 1340302023

mezi

Mercedes-Benz PRAHA s.r.o.

se sídlem Praha 4, Chodov, Daimlerova 2296/2, PSČ: 149 00

IČ: 055 56 040, DIČ: CZ055 56 040

zapsanou v obchodním rejstříku vedeném Městským soudem v Praze, oddíl C, vložka 265774

bankovní spojení:

xxxxx

xxxxx

xxxxx

Zastoupenou: Ivan Homoliak tel.:+xxxxx e-mail:

- dále jen „**prodávající**“,

a

Česká zemědělská univerzita v Praze

se sídlem/místem podnikání: Praha, Suchbátka, Kamýcká 129, PSČ 16500

IČ: 60460709 DIČ: CZ60460709

zastoupenou/zastoupeným: Ing. Jakub Kleindienst

tel.: +xxxxx, e-mail: xxxxx

- dále jen „**kupující**“,

- prodávající a kupující společně též jako „**smluvní strany**“.

1. Předmět smlouvy

1.1 Prodávající se zavazuje odevzdat kupujícímu nové vozidlo vymezené článkem 1.2 této smlouvy (dále jen „**vozidlo**“) a umožnit kupujícímu nabýt vlastnické právo k vozidlu a kupující se zavazuje vozidlo převzít a zaplatit prodávajícímu za vozidlo kupní cenu sjednanou mezi stranami, jak je uvedena níže, případně změněna dle Prodejních podmínek pro nová motorová vozidla prodávajícího, jež jsou přiložena k této smlouvě a tvoří její nedílnou součást (dále jen „**prodejní podmínky**“).

1.2 Vymezení vozidla: Mercedes-Benz-Vito 119 CDI / Tourer SELECT / XL 4X4

Číslo objednávky

52

576

50588

Popis	Cena v Kč
Celková cena včetně příslušenství bez DPH:	1 257 000,-
21% DPH	263 970,-
Celková cena včetně DPH:	1 520 970,-
Specifikace výbavy vozidla uvedena v příloze kupní smlouvy č. 1340302023 K vozidlu zdarma servisní smlouva prodloužená záruka na 4 roky.	

2. Kupní cena

2.1 Smluvní strany se dohodly na kupní ceně ve výši 1 257 000,- Kč + DPH v aktuálně platné výši, tj. celkem 1 520 970,- Kč (dále jen „**kupní cena**“). Kupní cena v sobě zahrnuje clo a náklady na dopravu vozidla od výrobce do sídla prodávajícího.

2.2 Smluvní strany se dohodly, že kupní cena může být ze strany prodávajícího změněna (zvýšena i snížena) za podmínek stanovených v prodejních podmínkách prodávajícího (dále jen „**konečná kupní cena**“), s čímž kupující výslovně souhlasí.

3. Záloha, doplatek kupní ceny a smluvní pokuta

3.1 Strany si ujednaly, že nejpozději do 5 pracovních dnů ode dne uzavření této kupní smlouvy odevzdá kupující prodávajícímu část kupní ceny (dále jen „**záloha**“) ve výši 0%. Odevzdaná záloha nebude úročena.

3.2 Kupující zaplatí prodávajícímu doplatek kupní ceny před převzetím vozidla, a to na základě konečného dokladu vystaveného prodávajícím, ve kterém prodávající vyčíslí rozdíl mezi zaplacenou zálohou a konečnou kupní cenou. Doplatek kupní ceny je splatný do 7 kalendářních dnů ode dne doručení konečného dokladu kupujícímu.

3.3 Za podmínek uvedených v prodejních podmínkách v jejich článku 3.11 a 5.2 vzniká prodávajícímu nárok na zaplacení smluvní pokuty ve výši 15 % z konečné kupní ceny. Smluvní pokuta může být v takovém případě prodávajícím započtena na zaplacenou zálohu nebo platbu na úhradu kupní ceny.

4. Dodání vozidla

4.1 Smluvní strany se dohodly na předběžném dodacím termínu k 11/2023.

4.2 Pokud bude kupující v prodlení se zaplacením zálohy, prodlužuje se přiměřeně předběžný dodací termín. Ostatní práva prodávajícího v případě prodlení kupujícího se zaplacením zálohy dle prodejních podmínek tím zůstávají nedotčena.

4.3 Smluvní strany se dohodly, že místem dodání vozidla je provozovna prodávajícího na adrese Daimlerova 2296/2, Praha 4

5. Odpovědnost za vady, záruka za jakost

5.1 Kupující prohlašuje, že je ve smyslu ustanovení § 420 občanského zákoníku podnikatelem a kupuje vozidlo za účelem podnikání. Odpovědnost prodávajícího za vady vozidla se řídí prodejními podmínkami a příslušnými zákonnými ustanoveními. Záruka za jakost je upravena Záručními podmínkami „pro nová vozidla prodávajícího (dále jen „**záruční podmínky**“).

6. Výhrada vlastnictví, přechod nebezpečí škody na vozidle

6.1 Prodávající si vyhrazuje k vozidlu vlastnické právo a kupující se stane vlastníkem vozidla teprve úplným zaplacením kupní ceny (resp. konečné kupní ceny) a případných vedlejších pohledávek prodávajícího za kupujícím (dále jen „**výhrada vlastnictví**“ a „**doba trvání výhrady vlastnictví**“).

6.2 Po dobu trvání výhrady vlastnictví (tj. do úplného zaplacení kupní ceny a případných vedlejších pohledávek prodávajícího za kupujícím) je kupující na základě žádosti prodávajícího povinen neprodleně na své náklady uzavřít ve prospěch prodávajícího jako pojištěného pojistnou smlouvu pro případ poškození nebo zničení vozidla v důsledku havárie popř. v důsledku činnosti pracovního stroje, který je součástí vozidla (např. sklápěcí korba, mechanická ruka, apod.), nebo v důsledku živelné události a pro případ odcizení vozidla nebo jeho částí, a to na pojistnou částku odpovídající konečné kupní ceně vozidla.

6.3 Kupující je povinen prodávajícího neprodleně písemně informovat, stane-li se vozidlo, na které se vztahuje výhrada vlastnictví, předmětem výkonu rozhodnutí či exekuce, nebo bude-li zahrnuto do majetkové podstaty v rámci insolvenčního řízení, popř. dojde-li k jinému omezení vlastnického práva prodávajícího k tomuto vozidlu ze strany třetí osoby nebo takové omezení bude hrozit.

6.4 Nebezpečí škody na vozidle přechází na kupujícího převzetím vozidla.

7. Ostatní a závěrečná ustanovení

7.1 Součástí této smlouvy jsou prodejní podmínky, záruční podmínky a předávací protokol. Kupující podpisem této smlouvy potvrzuje, že se podrobně seznámil se všemi součástmi smlouvy, zejména pak s prodejními a záručními podmínkami, které kupující převzal od prodávajícího při uzavření této smlouvy.

7.2 Předávací protokol se stává nedílnou součástí této smlouvy dnem převzetí vozidla kupujícím.

7.3 Pokud je součástí specifikace vozidla v článku 1.2 též Integrovaný servisní paket, jsou nedílnou součástí této smlouvy též Všeobecné obchodní podmínky k Integrovanému Servisnímu Paketu.

7.4 Tato smlouva se řídí právním řádem České republiky a byla uzavřena dle ustanovení § 2079 a násl. zákona č. 89/2012 Sb., občanský zákoník. V případě soudního sporu je místně příslušný obecný soud prodávajícího.

7.5 Smluvní strany ve smyslu § 1801 občanského zákoníku dohodou vylučují použití § 1799 a 1800 občanského zákoníku o smlouvách uzavíraných adhezním způsobem.

- 7.6 Obě smluvní strany prohlašují, že si tuto smlouvu před jejím podpisem přečetly a že byla uzavřena svobodně, určitě, vážně a srozumitelně, nikoliv v nouzi a/nebo za nápadně nevýhodných podmínek. Toto stvrzují svými vlastnoručními podpisy.

V PRAZE, dne _____

V PRAZE, _____

Mercedes-Benz PRAHA s.r.o.

Česká zemědělská univerzita v Praze

Mercedes-Benz PRAHA s.r.o.
Daimlerova 2296/2 (25)
149 00 Praha 4 - Chodov
IČ: 05556040



Česká
zemědělská
univerzita
v Praze (4/4)



Mercedes-Benz

Příloha kupní smlouvy č:1340302023

určena pro:

Česká zemědělská univerzita v Praze

Mercedes-Benz - Vito 119 CDI / Tourer SELECT / XL 4X4



Tento obrázek se může lišit od vozidla v nabídce a je nezávazný. Změny vyhrazeny.

Výrobní vzor:	44770513
Pohon:	4X4
Celk. hmotnost:	3200 kg
Model:	Mercedes-Benz Vito Tourer
Výkon motoru:	140 kW
Rozvor:	3430 mm



Mercedes-Benz

Konfigurace vozidla

Lakování

MB 9147	Bílá arktická	Částka v CZK
		--

Sériová výbava

		Částka v CZK
	Stálý převod i = 2,733	--
	Kotoučové brzdy na přední a zadní nápravě	--
	Ruční brzda (pedál)	--
BB7	CO2-optimalizovaný brzdový systém	--
	Elektronický posilovač řízení	--
CL1	Volant s možností nastavení výšky a sklonu	--
CL4	Volant multifunkční s palubním počítačem	--
CM2	Lakované nárazníky a boční lišty	--
CU4	Sada aerodynamiky	--
E07	Rozjezdový asistent	--
E34	Akumulátor vyrovnávací pro start motoru	--
ED4	Akumulátor AGM 12 V 95 Ah	--
EL8	Dvoupásmové reproduktory vpředu	--
	Zásuvka 12 V	--
EW6	Mme vzdálené služby Plus (na 3 roky)	--
EY5	Systém tísňového volání Mercedes-Benz	--
EY6	Řešení poruch	--
F61	Vnitřní zpětné zrcátko	--
F66	Uzamykatelná schránka u spolujezdce	--
F68	Vyhřívaná a elektricky seřiditelná zpětná zrcátka	--
	Dva držáky nápojů	--
FP4	Paket interiéru CHROME	--
FS5	Sluneční clony s osvětlenými zrcátky	--
	Centrální zamykání s dálkovým ovládním	--
FY7	Dálkové ovládní s více tlačítky	--
	Imobilizér	--
G43	Automatická převodovka 9G-TRONIC	--
H00	Rozvod topení do prostoru pro cestující	--
H20	Determální skla	--
HH9	Poloautomatická klimatizace TEMPMATIC	--
HZ0	Elektrická topná jednotka	--
IG5	Základní	--
	Otáčkoměr	--
J55	Varování zapnutí bezpečnostního pásu spolujezdce	--
	Kontrola zapnutí bezpečnostních pásů řidiče	--
	Indikace vnější teploty	--
JA1	Kontrolka hladiny kapaliny do ostřikovačů	--
	Asistent pro potlačení vlivu bočního větru	--
JF1	Dešťový senzor	--



JH3	Komunikační modul LTE pro digitální služby	—
JK3	Sdružený přístroj multifunkč. s graf. displejem	—
	Ukazatel servisních intervalů ASSYST	—
JW8	Asistent sledování pozornosti	—
JX2	Servisní interval 40.000 km	—
K51	Ochrana proti tankování nesprávného paliva	—
KB5	Nádrž 70 l	—
KP7	Emisní systém SCR 4. generace	—
	Světla s regulací sklonu	—
LA2	Asistent potkávacích světel	—
	Třetí brzdové světlo vzadu na střeše	—
LB9	Osvětlení nástupního prostoru	—
LC4	Horní komfortní ovládací panel	—
LC6	Osvětlení stropního madla s čtecím světlem	—
LC7	Osvětlení prostoru pro nohy, vpředu	—
LC8	Osvětlení prostoru zadních dveří	—
LE1	Světla brzdová, adaptivní	—
LP2	Osvětlení vnitřní a vnější, kombi	—
M72	Vozidlo schopné HVO	—
MG9	Management alternátoru	—
MJ8	Funkce ECO start-stop	—
MK8	Omezovač rychlosti na 210 km/h	—
MO6	Emisní třída Euro 6d final M/N1 sk.II	—
MS1	Tempomat	—
MU6	Motor OM 654 DE 20 LA 140 kW (190 k) při 3800/min	—
MX0	BlueEFFICIENCY paket	—
	Tažné oko vpředu/vzadu našroubovatelné	—
RD9	Značka pneumatik dle možností výrobního závodu	—
RG7	Pneumatiky 225/55 R17"	—
RY2	Bezdrátové měření tlaku vzduchu v pneumatikách	—
	Airbag řidiče	—
SA6	Airbag spolujezdce	—
SB1	Komfortní sedadlo řidiče	—
SB2	Komfortní sedadlo spolujezdce	—
SH1	Hrudní a boční airbag řidiče včetně ochrany pánve	—
SH2	Hrudní a boční airbag spolujezd. vč. ochrany pánve	—
SH9	Airbag okenní řidiče a spolujezdce	—
T14	Posuvné dveře se snadnou obsluhou	—
	Posuvné dveře vpravo	—
T70	Dětská pojistka na posuvných dveřích	—
T74	Pomocné držadlo pro nastupování	—
T75	Madla pro řidiče a dveří spolujezdce	—
U3V	Sezení čelem k sobě, 1. řada za řidičem, kolejnice	—
U73	Loketní opěrky v prostoru pro cestující v 1. řadě	—
UR1	Kotevní lišty pro rychloupínání a posuv sedadel	—
US4	Komfortní trojsedadlo v 1. ř., sklop. sed. Vpravo	—
US5	Komfortní trojsedadlo v 2. ř., sklop. sed. Vpravo	—
V23	Luxusní obložení stěn	—
V36	Čalounění střechy	—



Mercedes-Benz

V44	Koberec na podlaze prostoru řidiče a spolujezdce	,-
	El. ovládaný komfortní spouštěč okna Ř/SP	,-
VF4	Tkanina sedadel Caluma, černá	,-
VH1	Madla v prostoru pro cestující	,-
W16	Pevné okno v posuvných dveřích/stěně vpředu vlevo	,-
W17	Pevné okno v posuvných dveřích vpředu vpravo	,-
W65	Zadní výklopné dveře	,-
W78	Okno v zadních dveřích se stěračem a ostřikovačem	,-
WM0	řídící kód Facelift	,-
XC9	COC dokumenty	,-
XM0	Modelová úprava	,-
XQ1	VIN s kontrolní číslicí	,-
XU2	Štítky a dokumentace česky	,-
XW9	Řídící kód WLTP	,-
XY3	Modelový rok 3	,-
XZ1	Modelová generace 1	,-
Z42	Přihlášení jako osobní	,-
ZQ9	Tourer SELECT	,-

Zvláštní výbava

BH1	Funkce HOLD	,-
C14	Zvýšená světlá výška	6 801,00
CF0	Standardní odpružení	,-
CL3	Volant v kůži	6 267,00
D12	Podélný střešní nosič - Černý	14 226,00
E1D	Rádio digitální (DAB)	,-
E2R	Radiová generace 2	,-
E3C	Radio Audio 30	20 107,00
E57	Elektroinstalace pro přívěs bez ukončení (zásuvky)	8 108,00
ES2	Zásuvka 12 V vzadu v nákl. prostoru	1 871,00
EZ5	Paket parkování s kamerou	36 590,00
EZ8	PARKTRONIC	,-
FK2	Chromová mřížka chladiče	4 871,00
FR1	Zadní zpětná kamera, pevná	,-
FR8	Zadní zpětná kamera	,-
H15	Vyhřívání sedadla spolujezdce	7 336,00
H16	Vyhřívání sedadla řidiče	7 336,00
HZ7	Klimatizace a tepelný výměník do prost. pro cest.	27 710,00
LG2	Systém inteligentního osvětlení LED (ILS)	59 133,00
LG4	Brzdové a zadní světlo LED	,-
LG8	Asistent dálkových světel PLUS	6 475,00
M60	Alternátor 14 V / 250 A	,-
R1N	ALU kola 7,0Jx17", aerodynamická	,-
RM1	Pneumatiky M+S	5 910,00
RR6	Rezervní kolo se zvedákem	5 970,00
SE4	Bederní opěrka sedadla spolujezdce	2 109,00
SE5	Bederní opěrka sedadla řidiče	2 109,00



Mercedes-Benz

V41	Gumová podlaha v prostoru pro cestující	-,-
W32	Elektricky ovládaná větrací výklopná okénka vzadu	12 563,00
W70	Černá tónovaná skla vzadu	14 791,00
XA5	Celková hmotnost 3,2 t	-,-
XM4	Akustický paket	9 504,00
ZG2	Pohon všech kol 4MATIC	125 750,00

Cena vozidla

	Částka v CZK
Základní cena vozidla	1 094 000,00
Cena příplatkové výbavy:	385 537,00
Cena lakování:	-,-
Celková cena bez DPH:	1 479 537,00
Sleva	222 537,00

Zákaznická cena bez DPH:	1 257 000,00
+ 21,00 % DPH	263 970,00

Celková cena včetně DPH:	1 520 970,00
---------------------------------	---------------------



Mercedes-Benz

Technická data

Hmotnosti a rozměry

Typ

Pohon	4X4
Rozvor	3430 mm

Hmotnost

Pohotovostní hmotnost vozidla:

Přední náprava (prázdný)	1352 kg
Zadní náprava (prázdný)	1102 kg
Pohotovostní hmotnost (vč. výbavy)	2454 kg

Maximální příp. hmotnosti:

Přední náprava	1550 kg
Zadní náprava	1750 kg

Užitečné zatížení:

746 kg

Prípustná celková hmotnost:

3200 kg

Prípustná celková hmotnost jízdní soupravy:

5200 kg

Hmotnost vozidla vč. řidiče (75 kg) a 90% objemu nádrže.

Motor

MU6

Objem cm³ 1950

Výkon v KW / PS 140 / 190

Max. kroutící moment 440 Nm při 2400 o/min

Převodovka

Kód **G43**

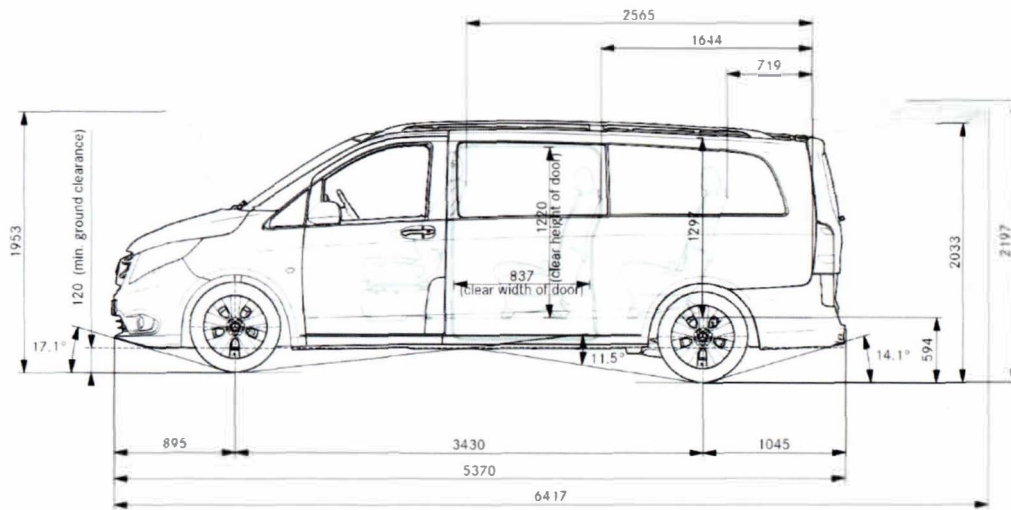
Zkrácený text Automatická převodovka 9G-TRONIC



Mercedes-Benz

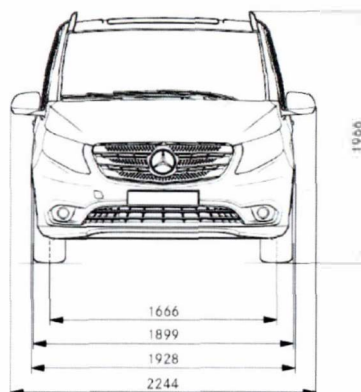
Viněty / Nabídkový výkres / Obrázek vozidla

Výkres boční pohled



Rozměry podléhají toleranci +/- 3%

Výkres pohled zepředu

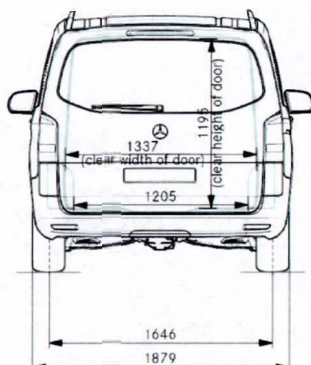


Rozměry podléhají toleranci +/- 3%



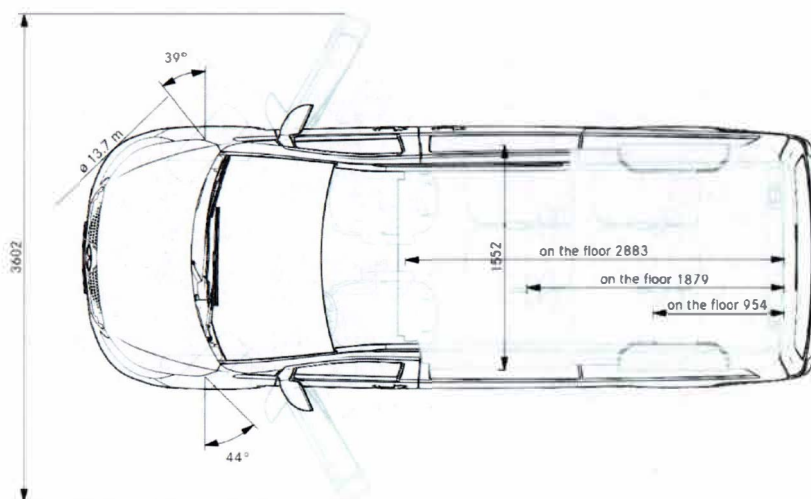
Mercedes-Benz

Výkres pohled zezadu



Rozměry podléhají toleranci +/- 3%

Výkres pohled shora



Rozměry podléhají toleranci +/- 3%



Mercedes-Benz

Obrázek nabídky náhled interiéru



Obrázek nabídky pohled zepředu





Mercedes-Benz

Obrázek nabídky pohled zezadu



Obrázek nabídky pohled shora



Energetický štítek pneumatiky



Mercedes-Benz

Energetické štítky pneumatik dle nařízení (EU) 2020/740

Na konci této stránky najdete přímý odkaz na produktový list výrobce příslušné značky pneumatik, který je platný pro tuto konfiguraci vozidla. Dodatečná poznámka: Pokud jste ve své konfiguraci zvolili „Značka pneumatik dle možností výrobního závodu“, bude použita jedna z níže uvedených značek pneumatik. Upozorňujeme, že z výrobních důvodů v tomto případě není předem k dispozici informace o konkrétně zvolené pneumatice, která bude použita. Informace o všech značkách pneumatik, jejichž instalace připadá v úvahu, Vám budou vydány nebo zaslány elektronicky Vaším prodejcem jako součást této konkrétní specifikace vozidla. Váš prodejce Vám na požádání také může poskytnout technické reklamní materiály a produktový list pneumatik, pokud nám tyto informace výrobce pneumatik poskytne.

Continental | VanContact Winter | 225/55 R 17C 109/107 T (104T)



ENERG

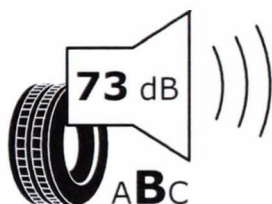
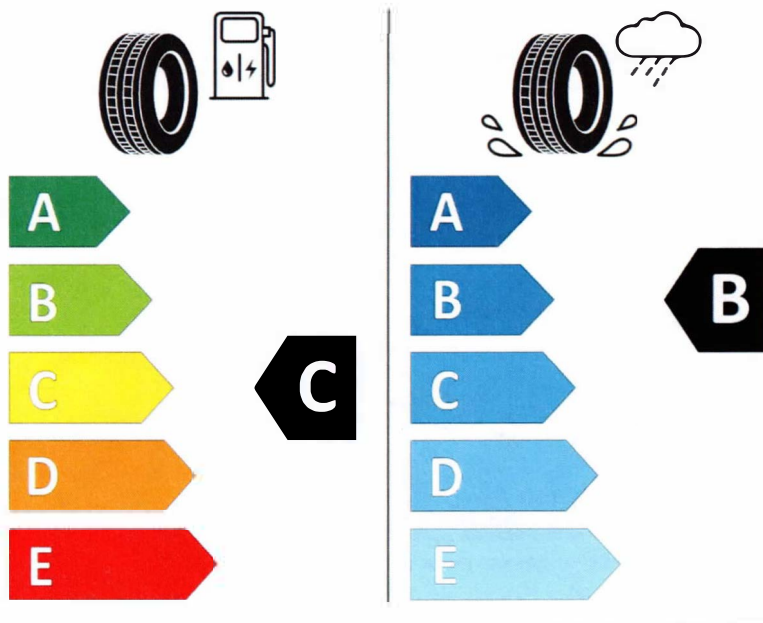


Continental

0453126

225/55 R 17 C 109/107 T

C2



2020/740

Odkaz na energetický štítek : <https://eprel.ec.europa.eu/gr/482854>

Prodejní podmínky pro nová motorová vozidla

1. Úvodní ustanovení

- 1.1 Tyto prodejní podmínky pro nová motorová vozidla společnosti Mercedes-Benz PRAHA s.r.o. se sídlem Praha 4, Chodov, Daimlerova 2296/2, PSČ: 149 00, IČ: 055 56 040, zapsané v obchodním rejstříku vedeném Městským soudem v Praze, v oddíle C, vložce 265774 (dále jen „**prodávající**“ a „**prodejní podmínky**“) jsou nedílnou součástí kupní smlouvy na koupi vozidla uzavřené mezi prodávajícím a kupujícím.
- 1.2 Nedílnou součástí kupní smlouvy jsou též záruční podmínky, předávací protokol, jakož i případně jiné součásti dle konkrétních okolností. Pokud je součástí specifikace vozidla v článku 1.2 kupní smlouvy Integrovaný servisní paket, pak jsou nedílnou součástí kupní smlouvy též Všeobecné obchodní podmínky k Integrovanému servisnímu paketu.
(všechny součásti dále jen jako „**kupní smlouva**“).
- 1.3 Předmětem kupní smlouvy je závazek prodávajícího odevzdat kupujícímu v kupní smlouvě vymezené nové motorové vozidlo (dále jen „**vozidlo**“) a umožnit kupujícímu nabýt vlastnické právo k vozidlu a dále závazek kupujícího vozidlo převzít a zaplatit prodávajícímu za vozidlo kupní cenu sjednanou v kupní smlouvě, případně upravenou dle podmínek uvedených v těchto prodejních podmínkách ve článku 3.
- 1.4 Má-li kupující dodatečně určit vlastnosti vozidla a neurčí-li je včas, určí je prodávající, a oznámí kupujícímu, jaké vlastnosti určil. Kupující je vázán vlastnostmi, které určil prodávající, jestliže bez zbytečného odkladu neoznámil prodávajícímu odchýlné určení vlastností vozidla, než jaké určil prodávající.

2. Uzavření kupní smlouvy a její změny

- 2.1 Kupní smlouva nabývá platnosti a účinnosti podpisem oběma smluvními stranami. Kupní smlouva nahrazuje veškerá předchozí ujednání a dohody mezi smluvními stranami týkající se vozidla. Žádná vedlejší ústní ujednání ke kupní smlouvě nebyla učiněna. Jakékoli změny nebo doplňky kupní smlouvy vyžadují písemnou formu.

3. Kupní cena, platební podmínky

- 3.1 Smluvní strany se v kupní smlouvě dohodly na kupní ceně vozidla, která v sobě zahrnuje clo, DPH v platné výši a cenu za dopravu (dále jen „**kupní cena**“).
- 3.2 Kupní cena vozidla může být jednostranně změněna prodávajícím (zvýšena i snížena) za podmínek uvedených v člancích 3.3 a 3.4 těchto prodejních podmínek (dále jen „**konečná kupní cena**“). Kupní cena, případně konečná kupní cena, bude uvedena prodávajícím v konečném dokladu na vozidlo (dále jen „**konečný doklad**“). Kupní cena může být od počátku mezi smluvními stranami **dohodnuta v měně EURO**, přičemž na tento případ se pak nevztahují ustanovení článku 3.4. V případě, že kupující je spotřebitelem, dle § 419 zákona č. 89/2012 Sb., občanský zákoník (dále jen „**obč. zák.**“), a vozidlo nekupuje za účelem podnikání, prodávající kupujícího na změnu kupní ceny výslovně upozorní, jakmile nastane okolnost předvídaná v článku 3.3 a kupující má právo od kupní smlouvy odstoupit, pokud bude kupní cena v souladu s článkem 3.3 zvýšena o více než 10 %, a to do 14 dní od oznámení o zvýšení kupní ceny. V případě, že kupující neodstoupí dle předchozí věty, dochází pouze ke změně kupní ceny, přičemž ostatní ustanovení kupní smlouvy zůstávají nezměněna v platnosti.
- 3.3 Dojde-li mezi dnem uzavření kupní smlouvy a dnem vystavení konečného dokladu (článek 3.6) ke změně celních nebo daňových předpisů, které budou mít vliv na výši kupní ceny, mění se tato kupní cena o částku, která odpovídá těmto změnám.
- 3.4 Pokud byla kupní cena dohodnuta v kupní smlouvě v měně Kč a dojde-li mezi dnem uzavření kupní smlouvy a dnem vystavení konečného dokladu (článek 3.6) ke zrušení měny Kč jako platebního prostředku, mění se automaticky (tedy bez dodatečné dohody smluvních stran) kupní cena. V tomto případě bude výše kupní ceny stanovena v měně EURO tak, aby zůstala zachována protihodnota kupní ceny v Kč vyjádřená v EURO, vypočtená dle oficiálního pevného přepočítacího koeficientu.
- 3.5 Kupující odevzdá prodávajícímu část kupní ceny, jejíž výši si smluvní strany dohodnou v kupní smlouvě (dále jen „**záloha**“). Zaplacená záloha nebude úročena. Prodávající předá kupujícímu nejpozději při uzavření kupní smlouvy výzvu k platbě zálohy, která bude obsahovat datum splatnosti zálohy, a po jejím uhrazení prodávající kupujícímu vydá potvrzení o odevzdání zálohy. Pokud má prodávající vozidlo na skladě, může se prodávající s kupujícím v kupní smlouvě dohodnout, že kupující není povinen odevzdat žádnou zálohu.
- 3.6 Před převzetím vozidla kupujícím (článek 5) prodávající písemně oznámí kupujícímu konečnou kupní cenu a zašle mu konečný doklad, ve kterém bude uveden rozdíl mezi zálohou dle čl. 3.5 a konečnou kupní cenou (dále jen „**doplatek kupní ceny**“). Kupující je povinen zaplatit doplatek kupní ceny ve lhůtě sedmi kalendářních dnů ode dne doručení dokladu dle předchozí věty.
- 3.7 Při poskytování jakékoliv platby dle kupní smlouvy, jejíž výše překračuje částku 270.000,- Kč (dále jen „**limit**“), je kupující povinen provést platbu bezhotovostně na příslušný bankovní účet prodávajícího uvedený v kupní smlouvě. Platba v jakékoliv cizí měně se pro účely výpočtu limitu přepočte na měnu Kč směnným kurzem devizového trhu vyhlášeným Českou národní bankou a platným ke dni provedení příslušné platby. Do limitu se započítávají všechny platby v Kč i cizí měně poskytnuté kupujícím prodávajícímu v průběhu jednoho kalendářního dne a zaplacené na úhradu plnění z jedné kupní smlouvy.

- 3.8 Za den zaplacení jakékoli platby nebo odevzdání zálohy dle článku 3.5 kupujícím dle kupní smlouvy se rozumí připsání příslušné platby kupujícího na příslušný bankovní účet prodávajícího uvedený v kupní smlouvě či ve výzvě k platbě, popř. den zaplacení příslušné platby v hotovosti do pokladny prodávajícího v jeho sídle.
- 3.9 Platby nebo odevzdání zálohy dle kupní smlouvy musí být kupujícím provedeny v měně uvedené na dokladech prodávajícího. Byla-li kupní cena dohodnuta v kupní smlouvě v měně EURO, budou veškeré platby kupujícího dle kupní smlouvy (např. smluvní pokuty nebo skladovací náklady dle článku 5.2) placeny v měně EURO. Jsou-li platby dle kupní smlouvy placeny bezhotovostně, je kupující povinen zajistit, aby prodávající obdržel veškeré platby v dohodnuté měně v plné výši, tzn. veškeré náklady spojené s převodem peněz (např. poplatky za přeshraniční platbu) nese kupující.
- 3.10 V případě prodlení kupujícího s úhradou kupní ceny vůči prodávajícímu delším než 60 dní, má prodávající nárok na zaplacení jednorázové smluvní pokuty ve výši 15 % z konečné kupní ceny a právo od kupní smlouvy odstoupit. Smluvní strany mohou dohodou sjednat jinou dodatečnou přiměřenou lhůtu.
- 3.11 V případě, kdy kupující není spotřebitelem, může proti pohledávkám prodávajícího započíst svoji vzájemnou pohledávku pouze tehdy, byla-li pohledávka kupujícího písemně uznána prodávajícím nebo byla-li kupujícímu přiznána pravomocným rozhodnutím soudu. Proávající je oprávněn započíst proti pohledávkám kupujícího dle této smlouvy jakoukoli svou způsobilou pohledávku vůči kupujícímu, a to bez ohledu na to, zda je kupující spotřebitelem či podnikatelem.
- 3.12 Proávající si vyhrazuje právo stanovit maximální přípustnou sumu nezaplacených pohledávek vůči kupujícímu (dále jen "**kreditní limit**"), kterou kupujícímu oznámí. V případě překročení kreditního limitu je prodávající oprávněn požadovat od kupujícího úhradu předem, popř. úhradu již vystavených faktur před dodáním dalšího zboží nebo služeb.

4. **Předběžný dodací termín, předběžná dodací lhůta, dodací podmínky**

- 4.1 Smluvní strany si v kupní smlouvě dohodly předběžný dodací termín, ke kterému bude vozidlo dodáno kupujícímu (dále jen "**předběžný dodací termín**"), nebo předběžnou dodací lhůtu, ve které bude vozidlo dodáno kupujícímu (dále jen "**předběžná dodací lhůta**"). Předběžný dodací termín je určen konkrétním dnem. Předběžná dodací lhůta začíná běžet dnem následujícím po uzavření kupní smlouvy. Pokud bude kupující v prodlení se zaplacením zálohy, dodací termín nebo dodací lhůta se přiměřeně prodlouží.
- 4.2 V případě, že prodávající nemá vozidlo na skladě, objedná neprodleně po odevzdání zálohy kupujícím u výrobce výrobu vozidla. Kupující bere na vědomí, že konečný dodací termín, popř. konečná dodací lhůta jsou závislé zejména na výrobních kapacitách výrobce, na dopravě vozidla od výrobce k prodávajícímu a na servisních kapacitách prodávajícího v rámci předprodejní přípravy.
- 4.3 V případě nedodržení předběžného dodacího termínu, popřípadě předběžné dodací lhůty, není kupující oprávněn od smlouvy odstoupit, nýbrž má 6 týdnů po uplynutí předběžného dodacího termínu nebo předběžné dodací lhůty oprávnění vyzvat prodávajícího k dodání vozidla v náhradní přiměřené lhůtě. Kupující je oprávněn od této smlouvy odstoupit pouze v případě, že prodávající nedodá vozidlo ani v přiměřené náhradní lhůtě podle předchozí věty. Kupující nemá právo na náhradu případné škody vzniklé opožděným dodáním vozidla, nestanoví-li kogentní ustanovení obecně závazných právních předpisů jinak. Kupující není oprávněn od kupní smlouvy odstoupit, jestliže prodávajícímu bránilo v dodání vozidla takové překážky, okolnosti či skutečnosti, které nastaly nezávisle na vůli prodávajícího a/nebo výrobce vozidla.
- 4.4 Pokud již vozidlo v důsledku ukončení výroby modelové řady vozidla výrobcem tohoto modelu vozidla nelze dodat, kupní smlouva zaniká a prodávající není povinen dodat kupujícímu vozidlo. Proávající je povinen informovat kupujícího o ukončení výroby modelové řady vozidla výrobcem tohoto modelu vozidla bez zbytečného odkladu poté, co se o této skutečnosti dozví. Nedohodnou-li se smluvní strany jinak, je prodávající v tomto případě povinen vrátit kupujícímu odevzdanou zálohu do 15 kalendářních dnů od oznámení dle předchozí věty.
- 4.5 Kupující bere na vědomí, že výrobce vozidla může po uzavření kupní smlouvy do dne dodání vozidla provést změny konstrukce a/nebo tvaru vozidla a/nebo barevného odstínu, jestliže může odůvodněně předpokládat, že s těmito změnami bude kupující souhlasit. Proávající se zavazuje kupujícího o provedených změnách písemně informovat.

5. **Převzetí vozidla**

- 5.1 Proávající písemně oznámí kupujícímu datum a místo převzetí vozidla (dále jen "**výzva k převzetí vozidla**"). Kupující je povinen převzít vozidlo nejpozději do 30 kalendářních dnů ode dne doručení výzvy k převzetí vozidla. Převzetí vozidla, spolu s jeho datem, potvrdí prodávající a kupující svými podpisy v předávacím protokolu, který je nedílnou součástí kupní smlouvy. Pokud se smluvní strany nedohodnou jinak, má kupující právo na převzetí vozidla pouze v případě, že prodávajícímu zaplatil:
- konečnou kupní cenu v plné výši a
 - veškeré případné další pohledávky prodávajícího vůči kupujícímu z kupní smlouvy, zejména pohledávky dle článku 5.2 těchto prodejních podmínek (dále jen "**vedlejší pohledávky**").
- 5.2 Ocitne-li se kupující v prodlení s převzetím vozidla, uschová prodávající vozidlo pro kupujícího, a to i na nekrýtem parkovacím místě. Kupující je v takovém případě povinen uhradit prodávajícímu úplatu za úschovu ve výši 1.000,- Kč za každý i započatý den trvání úschovy. Ocitne-li se kupující v prodlení s převzetím vozidla, je prodávající rovněž oprávněn zaslat kupujícímu vozidlo na jeho nebezpečí a náklady na adresu uvedenou v kupní smlouvě. Nepřevzeme-li kupující vozidlo do 30 kalendářních dnů ode dne doručení výzvy k převzetí vozidla, vzniká prodávajícímu kromě úplaty za úschovu vozidla nárok na zaplacení smluvní pokuty ve výši 15 % z konečné kupní ceny. Kupující je povinen zaplatit tuto smluvní pokutu do 5 kalendářních dnů ode dne doručení výzvy k jejímu zaplacení kupujícímu. Proávající má nárok na náhradu veškeré škody vzniklé z porušení povinnosti kupujícího převzít vozidlo. Pakliže kupující

nepřevezme vozidlo ani v dodatečně přiměřené lhůtě určené prodávajícím pro převzetí vozidla, je prodávající oprávněn od této smlouvy odstoupit.

- 5.3 Kupující je povinen při převzetí vozidla zkontrolovat, zda vozidlo a jeho výbava jsou v souladu s kupní smlouvou. Podpisem předávacího protokolu kupující potvrdí, že vozidlo a jeho výbava jsou v souladu s kupní smlouvou. V předávacím protokolu je kupující, popř. jeho zástupce dále povinen uvést číslo svého občanského nebo jiného průkazu totožnosti. Při převzetí vozidla vystaví prodávající kupujícímu konečný doklad o zaplacení vozidla.

6. Výhrada vlastnictví

- 6.1 Prodávající si vyhrazuje k vozidlu vlastnické právo a kupující se stane vlastníkem vozidla teprve úplným zaplacením kupní ceny (resp. konečné kupní ceny) a případných vedlejších pohledávek (dále jen „**výhrada vlastnictví**“ nebo „**dobu trvání výhrady vlastnictví**“).
- 6.2 Po dobu trvání výhrady vlastnictví (tj. do úplného zaplacení kupní ceny a případných vedlejších pohledávek) je kupující na základě žádosti prodávajícího povinen neprodleně na své náklady uzavřít ve prospěch prodávajícího jako pojištěného pojistnou smlouvu pro případ poškození nebo zničení vozidla v důsledku havárie popř. v důsledku činnosti pracovního stroje, který je součástí vozidla (např. sklápěcí korbá, mechanická ruka, apod.), nebo v důsledku živelné události a pro případ odcizení vozidla nebo jeho částí, a to na hodnotu nového vozidla (dále jen „**pojištění**“). Kupující je povinen prodávajícímu neprodleně uzavření pojištění doložit.
- 6.3 Kupující je povinen prodávajícího neprodleně písemně informovat, stane-li se vozidlo, na které se vztahuje výhrada vlastnictví, předmětem výkonu rozhodnutí, nebo bude-li zahrnuto do konkursní podstaty, popř. dojde-li k jinému omezení vlastnického práva prodávajícího k tomuto vozidlu ze strany třetí osoby nebo takové omezení bude hrozit.
- 6.4 Nebezpečí škody na vozidle přechází na kupujícího již převzetím vozidla. Po dobu trvání výhrady vlastnictví není kupující oprávněn bez souhlasu prodávajícího nakládat s vozidlem nebo se smluvně zavázat poskytnout vozidlo k užívání třetí osobě.
- 6.5 Kupující je povinen udržovat vozidlo, na které se vztahuje výhrada vlastnictví, v perfektním technickém stavu a neprodleně provádět všechny potřebné opravy a údržbu.
- 6.6 V případě, že kupující na žádost prodávajícího nepojistí vozidlo nebo nebude řádně plnit jiné závazky vůči prodávajícímu, včetně závazku uhradit kupní cenu, dále v případě, kdy bude vůči kupujícímu zahájeno insolvenční řízení, nebo v případě jiného chování kupujícího poškozujícího zájmy prodávajícího ztrácí kupující právo užívat vozidlo v době trvání výhrady vlastnictví, pokud prodávající neurčí jinak.

7. Odpovědnost za vady vozidla a záruka za jakost

- 7.1 Záruka za jakost je upravena v záručních podmínkách pro jednotlivé druhy vozidel.
- 7.2 Odpovědnost za vady vozidla se řídí příslušnými ustanoveními zákona.
- 7.3 Kupující může uplatnit nároky z odpovědnosti za vady vozidla u prodávajícího, nebo po dohodě s prodávajícím u jiných subjektů autorizované servisní sítě Mercedes-Benz (dále jen „**autorizovaný opravce**“). Stane-li se vozidlo provozu neschopným v důsledku vady, obrátí se kupující na provozovnu autorizovaného opravce, která je provozu neschopnému vozidlu nejbližší. O uplatnění nároků z odpovědnosti za vady u autorizovaného opravce kupující prodávajícího neprodleně informuje.
- 7.4 V případě uplatnění nároků z odpovědnosti za vady jsou vozidlo nebo jeho určité díly uschovány po odůvodněnou dobu u prodávajícího za účelem prozkoumání vady. V případě, že uplatnění nároků z odpovědnosti za vady se ukáže jako odůvodněné, stávají se díly, které byly vyměněny za bezvadné, vlastnictvím prodávajícího. V opačném případě budou vymontované díly kupujícímu vráceny.
- 7.5 Na díly zabudované do vozidla z důvodu odstranění vad mohou být uplatněny nároky z odpovědnosti za vady na základě kupní smlouvy až do uběhnutí doby, po kterou trvá zákonná odpovědnost za vady vozidla.

8. Zánik kupní smlouvy - odstoupení od kupní smlouvy dle § 2001 a násl. obč. zák.

- 8.1 Kupující je oprávněn od kupní smlouvy písemně odstoupit, pouze v následujících případech:
- a. z důvodu prodloužení prodávajícího za podmínek článku 4.3,
 - b. z ostatních důvodů stanovených v těchto prodejních podmínkách.
- 8.2 Prodávající je oprávněn od této smlouvy písemně odstoupit zejména v následujících případech:
- a. kupující neodevzdal zálohu dle článku 3.5 v ujednaném termínu anebo nezaplatil doplatek kupní ceny ve lhůtě dle článku 3.6 a neučinil tak ani v dodatečně přiměřené lhůtě, která mu byla poskytnuta prodávajícím,
 - b. kupující nepřevzal vozidlo ve lhůtě k převzetí vozidla dle článku 5.1 a neučinil tak ani v dodatečně přiměřené lhůtě k převzetí vozidla, která mu byla poskytnuta prodávajícím,
 - c. kupující bude/byl uveden na některém z aktuálních sankčních listů EU nebo USA,
 - d. kupující poruší ustanovení rámcové smlouvy, kterou s prodávajícím v souvislosti s koupí nových osobních vozidel kupující uzavřel.
- 8.3 Odstoupením od kupní smlouvy dle článku 8.2 prodávajícím není dotčena povinnost kupujícího zaplatit smluvní pokutu sjednanou pro případ porušení smluvní povinnosti kupujícím, zákonný úrok z prodlení, úschovné a též náhradu škody dle článku 5.2. Prodávající je oprávněn tyto své pohledávky započíst proti pohledávce kupujícího na vrácení plnění zaplaceného kupujícím na kupní cenu.

9. Výkladové ustanovení

Není-li v kupní smlouvě výslovně uvedeno jinak, popř. pokud kontext kupní smlouvy nevyžaduje jinak:

- a. nadpisy v kupní smlouvě jsou uvedeny pouze pro lepší orientaci a nemají žádný vliv na výklad jednotlivých ustanovení kupní smlouvy,
- b. mužský rod zahrnuje ženský i střední rod a naopak,
- c. slova v jednotném čísle zahrnují podle kontextu kupní smlouvy i množné číslo a naopak. Toto platí zejména pro definice užívané v kupní smlouvě, které podle kontextu kupní smlouvy a konkrétních okolností platí i pro jednotné číslo či množné číslo, i když je příslušná definice uvedena v kupní smlouvě pouze v jednotném či pouze v množném čísle. Pod pojmem „definice“ se rozumí definice (zkratky) uváděné v příslušných ustanoveních kupní smlouvy tučně a v uvozovkách,
- d. veškeré definice uvedené v jiných součástech kupní smlouvy mají stejný význam i v těchto prodejních podmínkách či jakýchkoli jiných součástech kupní smlouvy. Stejně tak veškeré definice uvedené v těchto prodejních podmínkách mají stejný význam v kupní smlouvě, jakož i v jiných součástech kupní smlouvy,
- e. některé definice jsou definovány i ve vlastní kupní smlouvě či v jiných součástech kupní smlouvy, a to pro lepší srozumitelnost a přehlednost těchto součástí kupní smlouvy,
- f. v souladu s definicí uvedenou v článku 1.2 se při odkazech na smluvní ujednání stran používá pouze slovo „kupní smlouva“ v příslušném pádu, popř. „tato kupní smlouva“ v příslušném pádu. Kupní smlouvou se rozumějí i její nedílné součásti.

10. Závěrečná ustanovení

- 10.1 Je-li nebo stane-li se některé ustanovení kupní smlouvy (včetně těchto prodejních podmínek) částečně nebo úplně neplatné či neúčinné, není tím dotčena platnost či účinnost ostatních ustanovení kupní smlouvy (včetně těchto prodejních podmínek).
- 10.2 Pokud kupující bude financovat vozidlo za použití leasingu, lze převést práva a povinnosti kupujícího vyplývající z kupní smlouvy na danou leasingovou společnost, případně tuto kupní smlouvu z uvedeného důvodu ukončit a vhodným způsobem převést práva a povinnosti z ní na leasingovou společnost, dle zřejmého záměru všech stran.
- 10.3 Prodávající odpovídá za škodu vzniklou v návaznosti na předmět kupní smlouvy pouze v případě, že ji zřejmě zavinil z hrubé nedbalosti či úmyslně, nestanoví-li kogentní ustanovení právních předpisů jinak.
- 10.4 Kupní smlouva se řídí právním řádem České republiky a byla uzavřena dle ustanovení § 2079 a násl. obč. zák.
- 10.5 Není-li v této smlouvě uvedeno jinak, je místem plnění všech závazků smluvních stran sídlo prodávajícího. Místně příslušným soudem pro veškeré nároky vyplývající z této smlouvy je obecný soud prodávajícího, nebude-li jím dle příslušných kogentních ustanovení obecně závazných právních předpisů České republiky soud jiný.
- 10.6 Veškeré písemnosti týkající se kupní smlouvy se zasílají na adresy sídla, místa podnikání, popř. bydliště smluvních stran, uvedené v kupní smlouvě, nebo došlo-li k písemnému oznámení změny adresy druhé smluvní straně, pak na tuto novou adresu. Doručení se děje předáním písemnosti, nebo doručením poštou, popř. kurýrem na adresu druhé smluvní strany. Za den doručení se považuje den, kdy druhá smluvní strana písemnost převzala, nebo převzetí písemnosti odmítla, případně den, kdy se písemnost vrátila odesílateli s uvedením, že tuto nebylo možno doručit.
- 10.7 Podpisem těchto prodejních podmínek kupující stvrzuje, že byl v podrobnostech seznámen se svými právy v oblasti ochrany osobních údajů a možnostmi jejich uplatnění.

11. Sdělení údajů z důvodů uzavření kupní smlouvy mimo obchodní prostory prodávajícího

- 11.1 Pro případ, že je kupní smlouva uzavírána s kupujícím, který je spotřebitelem, mimo obchodní prostory prodávajícího a je-li využit vzor kupní smlouvy prodávajícího, platí následující:
 - a. kontaktní údaje prodávajícího jsou uvedeny v záhlaví vlastní kupní smlouvy, (ii) zboží a jeho vlastnosti jsou vymezeny v článku 1 vlastní kupní smlouvy, (iii) cena zboží je vymezena v čl. 2 vlastní kupní smlouvy, přičemž podmínky pro její změnu jsou stanoveny v čl. 3 těchto prodejních podmínek, (iv) způsob platby a způsob dodání jsou uvedeny v čl. 3 a 4 vlastní kupní smlouvy a v těchto prodejních podmínkách, (v) náklady na dodání jsou upravené v čl. 2 vlastní kupní smlouvy, přičemž kupní cena v sobě zahrnuje náklady na dopravu vozidla od výrobce do sídla prodávajícího, (vi) údaje o právech ze záruky jsou uvedené v záručních podmínkách, (vii) doba trvání závazku a podmínky ukončení závazku je dána ujednáním v kupní smlouvě;
 - b. Nad rámec důvodů pro odstoupení od kupní smlouvy uvedených v jiných ustanoveních, má kupující v souladu s ust. § 1829 obč. zák. právo odstoupit od kupní smlouvy ve lhůtě 14 dní ode dne převzetí zboží. Odstoupení je kupující povinen v písemné formě doručit prodávajícímu na adresu uvedenou v záhlaví. Kupující v případě odstoupení od kupní smlouvy nese veškeré náklady související s vrácením vozidla prodávajícímu. V souladu s ustanovením § 1837 písm. d) obč. zák. není ovšem kupující oprávněn odstoupit od kupní smlouvy, pokud bylo vozidlo upraveno dle přání kupujícího.
 - c. Prodávající nemá žádné zvláštní způsoby mimosoudního vyřizování stížností kupujících. V případě jakékoli stížnosti se může kupující obrátit na kteroukoli provozovnu prodávajícího.

- d. Kupující v případě odstoupení od kupní smlouvy odpovídá, v souladu s § 1833 obč. zák., prodávajícímu za snížení hodnoty vozidla, které vzniklo v důsledku nakládání s tímto vozidlem jinak, než je nutné s ním nakládat s ohledem na jeho povahu a vlastnosti.
- e. Kupující svým podpisem prohlašuje, že se s těmito prodejními podmínkami seznámil a veškerým jejich ustanovením porozuměl.

V PRAZE, dne 14.11.2023

V PRAZE, dne 20-11-2023

Mercedes-Benz PRAHA s.r.o.

Kupující

Mercedes-Benz PRAHA s.r.o.
Daimlerova 2296/2 (25)
149 00 Praha 4 - Chodov
IČ: 05556040

 Česká
zemědělská
univerzita
v Praze (4/4)