

Kupní smlouva

Číslo kupní smlouvy kupujícího : 08-118/23/TS

Číslo kupní smlouvy prodávajícího :

Smluvní strany

Kupující:

Statutární město Brno,

se sídlem Brno, Dominikánské nám. 196/1, PSČ 602 00

zastoupený Ing. Antonínem Crhou, starostou MČ Brno-Bohunice

Adresa pro doručování : ÚMČ Brno-Bohunice, Dlouhá 577/3, 625 00 Brno

IČO : 44992785

DIČ : CZ 44992785

IDDS : hm2byk9

Bankovní spojení : Komerční banka a.s., Brno-město

Číslo účtu : 19-5190810217/0100

Prodávající:

Ladislav Král

se sídlem Krásensko 114, 683 04 Drnovice

zastoupený

IČO : 13052098

DIČ :

Bankovní spojení :

Číslo účtu :

Kontaktní osoba : Ladislav Král

Telefon :

E-mail :

IDDS : 87sq5jq

Zhotovitel podniká na základě oprávnění k podnikání (živnostenského listu) ze dne 28.04.1992 vydaného Městským úřadem Vyškov.

I. Účel smlouvy

Účelem této kupní smlouvy je zajištění demontáže a likvidace 2 ks kotlů a dodávka, montáž a instalace 2 ks nových kotlů (elektrický kotel 85 l, plynový kotel 150 l) ve školní kuchyni v rámci veřejné zakázky s názvem „**Dodávka a montáž kotlů do školní kuchyně v objektu ZŠ a MŠ Vedlejší 10 v MČ Brno-Bohunice**“. Prodávající je vybraným dodavatelem pro veřejnou zakázku s názvem „Dodávka a montáž kotlů do školní kuchyně v objektu ZŠ a MŠ Vedlejší 10 v MČ Brno-Bohunice“.

II. Předmět smlouvy

1. Prodávající se zavazuje odevzdat kupujícímu zboží (předmět koupě) za podmínek stanovených touto smlouvou a umožnit kupujícímu nabýt ke zboží vlastnické právo. Kupující se zavazuje zboží převzít a zaplatit prodávajícímu kupní cenu.
2. Zbožím podle odstavce 1 této smlouvy se rozumí demontáž a likvidace 2 ks kotlů a dodávka, montáž a instalace 2 ks nových kotlů specifikovaných v Technické specifikaci na nákup 2 ks kotlů včetně jejich případných vysvětlení, změn či doplnění, (v souladu se zákonem č. 134/2016 Sb., o zadávání veřejných zakázek, ve znění pozdějších předpisů). Parametry a vlastnosti zboží musí odpovídat Technické specifikaci na nákup 2 ks kotlů. Prodávající potvrzuje, že mu kupující poskytl podklady potřebné k vyrobení a dodání zboží, že se s nimi seznámil a nemá vůči nim výhrady. Technická specifikace je přílohou č. 1 této smlouvy.
3. Podkladem pro uzavření smlouvy je nabídka prodávajícího ze dne 25.10.2023.
4. Součástí závazku dodat předmět koupě za sjednanou kupní cenu jsou rovněž tyto povinnosti prodávajícího:
 - a) zajištění všech nezbytných průzkumů nutných pro řádné provedení a dokončení díla,

- b) zajištění a provedení všech opatření organizačního a stavebně technologického charakteru k řádnému provedení díla,
 - c) v případě potřeby účast na pravidelných kontrolních dnech,
 - d) veškeré práce a dodávky související s bezpečnostními opatřeními na ochranu lidí a majetku, eliminace prašnosti,
 - e) součinnost při předání dodávky,
 - f) zajištění atestů a dokladů o požadovaných vlastnostech výrobků,
 - g) veškeré změny oproti technické specifikaci musí být předem písemně odsouhlaseny objednatelem,
 - h) dodání dokladu, že k připojení na rozvod vody byly použity výrobky splňující požadavky § 3 vyhl. č. 409/2005 Sb., o hygienických požadavcích na výrobky přicházející do přímého styku s vodou a na úpravu vody,
 - i) dodání návodů k použití,
 - j) doprava předmětu koupě do místa plnění,
 - k) instalace, montáž, odzkoušení a ověření správné funkce předmětu koupě a provedení dalších úkonů nutných pro to, aby předmět koupě mohl plnit sjednaný účel v místě užívání,
 - l) dodání veškerého příslušenství předmětu koupě,
 - m) předání veškerých dokumentů, jichž je třeba k nakládání s předmětem koupě a k jeho řádnému užívání (zejména záruční listy, návody k obsluze v českém jazyce),
 - n) zaškolení obsluhy včetně doložení protokolu o zaškolení obsluhy,
 - o) odvoz a likvidaci všech obalů a dalších materiálů použitých při plnění zakázky, v souladu s ustanoveními zákona č. 541/2020 Sb., o odpadech a o změně některých dalších zákonů, v platném znění a vyhlášky SMB č. 29/2022, o stanovení obecního systému odpadového hospodářství statutárního města Brna,
 - p) kupující vyžaduje odborný záruční servis do 24 hodin od nahlášení závady nebo poruchy, a to včetně sobot, nedělí a státních svátků. Účastník prohlašuje, že je schopen servis podle podmínek kupujícího zajistit,
 - q) servisní záruční služba/technik musí mít platné certifikáty od výrobce zařízení o tom, že byl řádně proškolen a může servis na těchto zařízeních vykonávat. Potvrzení nebo certifikát musí být vystaven výrobcem zařízení a bude v ověřené kopii doložen kupujícímu, a to nejpozději při předání předmětu koupě kupujícímu,
 - r) dodání dokumentace skutečného provedení v listinné podobě v počtu 4 ks i digitální podobě na CD nebo DVD v počtu 1 ks (v případě potřeby i dodání realizační projektové dokumentace) – pouze v případě úpravy napojení vody, elektřiky nebo plynu,
 - s) úklid staveniště,
 - t) dodání revizní zprávy (pro elektrický i plynový kotel) s vyhovujícím výsledkem k připojení zařízení kuchyně,
 - u) v případě napojení přívodu vody na kotle bude provedena tlaková zkouška,
 - v) provedení veškerých předepsaných zkoušek včetně vystavení dokladů o jejich provedení, doložení atestů, certifikátů, prohlášení o shodě apod. a jejich předání zadavateli ve 4 vyhotoveních,
 - w) provedení individuálního vyzkoušení všech prvků a zařízení tvořících předmět plnění včetně vyhotovení protokolu v českém jazyce ve 4 vyhotoveních.
5. Prodávající prohlašuje, že:
- předmět koupě dle této smlouvy je zcela v souladu s požadavky kupujícího uvedenými v zadávací dokumentaci,
 - předmět koupě včetně příslušenství je nový a v souladu se všemi platnými právními předpisy České republiky (zejména bezpečnostními, technickými, kvalitativními a zdravotními) a českými technickými normami (ČSN), které se vztahují k předmětu koupě, a to jak závaznými, tak doporučenými. Prodávající odpovídá za to, že předmět koupě je vyroben z nejlepších materiálů, v prvotřídní kvalitě,
 - je výlučným vlastníkem předmětu koupě, že na předmět koupě nevážnou žádná práva třetích osob a že není dána žádná překážka, která by mu bránila s předmětem koupě podle této smlouvy disponovat. Prodávající prohlašuje, že předmět koupě nemá žádné vady, které by bránily jeho použití ke sjednaným či obvyklým účelům.

III. Kupní cena a platební podmínky

1. Kupní cena (včetně dopravy zboží do místa odevzdání, montáže, zprovoznění zboží, likvidace obalového materiálu, zaškolení obsluhy a dodání dokladů) činí bez DPH **255.700 Kč** (slovy dvěšřtřpadesátpětštsšsedmset korun českých bez DPH).
Sjednaná kupní cena je cenou maximální a nepřekročitelnou a jsou v ní zahrnuty veškeré náklady prodávajícího nezbytné pro řádné a včasné splnění a předání celého předmětu plnění dle této smlouvy.
2. Se sjednanou cenou prodávající vyúčtuje kupujícímu daň z přidané hodnoty v procentní sazbě odpovídající zákonné úpravě účinné k datu uskutečnění zdanitelného plnění, je-li prodávající plátcem DPH. Datem zdanitelného plnění je den odevzdání zboží kupujícímu.
3. Proávající prohlašuje, že se řádně seznámil s rozsahem předmětu této smlouvy, a potvrzuje, že v kupní ceně bez DPH jsou zahrnuty náklady na veškeré dodávky a související práce a služby nezbytné pro řádné a včasné splnění této smlouvy, zejména náklady na pořízení zboží včetně nákladů na jeho výrobu a montáž, náklady na dopravu zboží do místa plnění včetně případných nákladů na manipulační mechanismy, náklady na pojištění zboží, ostrahu zboží do jeho předání a převzetí, daně, poplatky a cla spojené s dodávkou zboží, náklady na průvodní dokumentaci, náklady na likvidaci odpadů vzniklých při dodávce zboží.
4. Právo na zaplacení kupní ceny má prodávající po převzetí zboží kupujícím. Cena bude uhrazena na základě faktury prodávajícího.
5. Proávající bude fakturovat po převzetí předmětu koupě kupujícím.
6. Faktura bude mít náležitosti daňového dokladu podle zákona o DPH a náležitosti stanovené dalšími obecně závaznými právními předpisy. Faktura bude obsahovat i označení prodávajícího a kupujícího, fakturovanou částku, číslo této kupní smlouvy, číslo dodacího listu, číslo faktury, datum, podpis, předmět plnění a jeho přesnou specifikaci, označení banky a čísla účtu, na který musí být zaplacen, lhůtu splatnosti faktury, jméno a podpis osoby, která fakturu vystavila včetně kontaktního telefonu.
7. V případě, že faktura nebude obsahovat náležitosti uvedené v předchozím odstavci, je kupující oprávněn fakturu vrátit do doby její splatnosti prodávajícímu. V takovém případě je prodávající povinen fakturu opravit a v případě, že by oprava činila fakturu nepřehlednou, vystavit fakturu novou. Opravená nebo nová faktura musí být znovu zaslána kupujícímu. Do splatnosti opravené nebo nové faktury není kupující v prodlení s placením ceny předmětu koupě. V případě, že nebude dán důvod k vrácení faktury a faktura bude přesto kupujícím vrácena, je faktura splatná v původním termínu splatnosti.
8. Faktura včetně opravené nebo nové faktury je splatná do 30 dnů od jejího doručení kupujícímu.
9. V případě, že prodávající získá v průběhu zdanitelného plnění rozhodnutím správce daně status nespolehlivého plátce, v souladu s ustanovením § 106a zákona č. 235/2004 Sb., o dani z přidané hodnoty, ve znění pozdějších předpisů, uhradí kupující DPH z poskytnutého plnění dle § 109a téhož zákona přímo příslušnému správci daně namísto prodávajícího a následně uhradí prodávajícímu sjednanou cenu za poskytnuté plnění, sníženou o takto zaplacenou daň. Kupující tuto skutečnost využití zvláštního způsobu zajištění daně písemně oznámí prodávajícímu do 5 dnů od úhrady a zároveň připojí kopii dokladu o uhrazení DPH včetně identifikace úhrady podle § 109a. Úhradou DPH na účet finančního úřadu se pohledávka prodávajícího vůči kupujícímu v částce uhrazené DPH považuje za uhrazenou.
10. Proávající se zavazuje uvést na faktuře účet zveřejněný správcem daně způsobem, umožňujícím dálkový přístup. Je-li na faktuře vystavené prodávajícím uvedený jiný účet, než je účet uvedený v předchozí větě, je kupující oprávněn zaslat fakturu zpět prodávajícímu k opravě. V takovém případě se lhůta splatnosti zastavuje a nová lhůta splatnosti začíná běžet dnem doručení opravené faktury s uvedením správného účtu prodávajícího, tj. účtu zveřejněného správcem daně.
11. Kupující je oprávněn neproplatit prodávajícímu přiměřenou část ceny ve výši do 20 % z ceny bez DPH do doby odstranění všech vad uvedených kupujícím v dodacím listě nebo v oznámení vad (reklamaci) doručeném prodávajícímu. Neproplacenou částku kupující poukáže na účet prodávajícího do třiceti dnů ode dne, kdy kupující písemně potvrdí prodávajícímu odstranění všech vad uvedených na dodacím listu nebo v oznámení vad (reklamaci).

IV. Místo plnění a doba plnění

1. Prodávající provede související práce a odevzdá zboží na adrese ZŠ a MŠ Vedlejší 10, 625 00 Brno, na pozemku p. č. 2569 v k. ú. Bohunice [612006].
2. K předání místa plnění zakázky prodávajícímu dojde nejpozději do 01.12.2023.
3. Termín pro realizaci předmětu koupě je stanoven následovně: od předání místa plnění 5 pracovních dnů.
4. Datum zahájení a ukončení plnění a odevzdání předmětu koupě prodávající sdělí kupujícímu písemně minimálně 5 dnů předem.

V. Povinnosti prodávajícího a kupujícího

1. Prodávající je povinen odevzdat zboží řádně a včas.
2. Prodávající je povinen dodat kupujícímu zboží v nejvyšší jakosti, v množství podle projektové dokumentace, provedené podle projektové dokumentace, pro účel vyjádřený ve smlouvě.
3. Dodané zboží musí být nové, nepoužité a odpovídající platným technickým normám, právním předpisům a předpisům výrobce. Dodané zboží musí splňovat požadavky na bezpečný výrobek ve smyslu zákona o obecné bezpečnosti výrobků, platné technické, bezpečnostní, zdravotní, hygienické a jiné předpisy, včetně předpisů týkajících se ochrany životního prostředí, vztahujících se na výrobek a jeho výrobu.
4. Prodávající společně se zbožím předá v místě plnění kupujícímu v českém jazyce doklady, které se ke zboží vztahují (zejména návod k použití a údržbě, záruční list, certifikáty apod.).
5. Při dodání zboží prodávající před kupujícím zbožím zprovozní, překontroluje, kupujícímu předvede a zaškolí ho ohledně obsluhy a údržby.
6. Kupující je povinen poskytnout prodávajícímu potřebnou součinnost.
7. Případné nejasnosti a detaily předané projektové dokumentace prodávající projednává se zpracovatelem projektové dokumentace.
8. Prodávající je ve smyslu ustanovení § 2 písm. e) zákona č. 320/2001 Sb., o finanční kontrole ve veřejné správě a o změně některých zákonů (dále „ZFK“) osobou povinnou spolupůsobit při výkonu finanční kontroly prováděné v souvislosti s úhradou zboží nebo služeb z veřejných výdajů nebo z veřejné finanční podpory, tj. prodávající je povinen podle § 13 ZFK poskytnout požadované informace a dokumentaci kontrolním orgánům a vytvořit kontrolním orgánům podmínky k provedení kontroly, vztahující se k předmětné veřejné zakázce a poskytnout jim součinnost.
9. Prodávající je povinen uchovávat veškeré originální dokumenty související s realizací veřejné zakázky po dobu uvedenou v závazných právních předpisech upravujících oblast zadávání veřejných zakázek. Po tuto dobu je prodávající povinen umožnit osobám oprávněným k výkonu kontroly projektů provést kontrolu dokladů souvisejících s realizací veřejné zakázky.
10. Prodávající odpovídá za činnost poddodavatelů jako by předmět koupě dodával sám.
11. Prodávající bude plnit povinnosti ze smlouvy způsobem šetrným k životnímu prostředí.
12. Prodávající upřednostní při plnění povinností ze smlouvy materiály z lokálních zdrojů.
13. Prodávající s přihlédnutím ke svým možnostem umožní zaměstnanost osob znevýhodněných na trhu práce.
14. Prodávající prohlašuje, že si je vědom skutečnosti, že kupující má zájem na plnění této smlouvy v souladu se zásadami společensky odpovědného zadávání veřejných zakázek. Prodávající se zavazuje po celou dobu trvání této smlouvy zajistit dodržování veškerých právních předpisů, zejména pak pracovněprávních (odměňování, pracovní doba, doba odpočinku mezi směnami, placené přesčasy), dále předpisů týkajících se oblasti zaměstnanosti a bezpečnosti a ochrany zdraví při práci, tj. zejména zákona o zaměstnanosti a Zákoníku práce, a to vůči všem osobám, které se na plnění smlouvy podílejí a bez ohledu na to, zda bude dle této smlouvy plněno prodávajícím či jeho poddodavatelem.
15. Prodávající se zavazuje, že na realizaci zakázky se budou podílet pouze jeho zaměstnanci, agenturní zaměstnanci, živnostníci či další osoby, které jsou vedeny v příslušných registrech, zejména živnostenském rejstříku, registru pojištěnců ČSSZ a mají příslušná povolení k pobytu v ČR a k výkonu pracovní činnosti. Dále tyto osoby musí být proškoleny z problematiky BOZP dle účinné legislativy.

Prodávající bere na vědomí, že kupující má právo provést kontrolu výše uvedeného požadavku a případná zjištění poskytnout příslušným orgánům veřejné moci ČR. Tato povinnost prodávajícího platí bez ohledu na to, zda bude plnění dle této smlouvy prováděno prodávajícím či jeho poddodavatelem.

16. Prodávající se dále zavazuje po celou dobu trvání smlouvy zajistit u sebe a svých poddodavatelů dodržování zákona č. 198/2009 Sb., o rovném zacházení a o právních prostředcích ochrany před diskriminací a o změně některých zákonů (antidiskriminační zákon).
17. Prodávající se taktéž zavazuje zajistit řádné a včasné plnění finančních závazků svým poddodavatelům, kdy za řádné a včasné plnění se považuje plné uhrazení poddodavatelem vystavených faktur za plnění poskytnutá k plnění veřejné zakázky, a to vždy do 5 pracovních dnů od obdržení platby ze strany zadavatele za konkrétní plnění. Prodávající se zavazuje přenést totožnou povinnost do dalších úrovní dodavatelského řetězce.

VI. Nabytí vlastnického práva a nebezpečí škody na zboží, odpovědnost za škodu

1. Kupující nabývá vlastnické právo ke zboží převzetím zboží od prodávajícího v místě plnění.
2. Nebezpečí škody na zboží přechází na kupujícího převzetím zboží.
3. Smluvní strany odpovídají za každé zaviněné porušení smluvní povinnosti. Škodu hradí škůdce v penězích, nežádá-li poškozený uvedení do předešlého stavu. Náhrada škody je splatná do 30 dnů od doručení písemné výzvy oprávněné smluvní strany smluvní straně povinné z náhrady škody.

VII. Odevzdání a převzetí zboží

1. Zboží se považuje za odevzdané kupujícímu jeho převzetím kupujícím v místě plnění.
2. V případě zjištěných zjevných vad zboží (vadou je i nedodání věci nebo části věci), poškození zboží nebo v případě, že zboží nesplňuje požadavky stanovené touto smlouvou, může kupující odmítnout jeho převzetí. Důvody nepřevzetí kupující uvede do dodacího listu.
3. Při odevzdání a převzetí zboží podepíší prodávající i kupující dodací list (předložený prodávajícím), ve kterém bude dodané zboží jednoznačně specifikováno. Prodávající je povinen na dodacím listu uvést typ zboží, počet kusů, sériové číslo zboží (pokud existuje) včetně zobrazení v podobě čárového kódu, datum předání.
4. Dodací list bude obsahovat i jméno a podpis předávající osoby za prodávajícího a jméno a podpis přijímací osoby za kupujícího. Dodací list bude označen číslem smlouvy, uvedeným kupujícím v jejím záhlaví. Prodávající odpovídá za to, že informace uvedené v dodacím listu odpovídají skutečnosti. Nebude-li dodací list obsahovat údaje uvedené v tomto odstavci, je kupující oprávněn převzetí zboží odmítnout až do předání dodacího listu s výše uvedenými údaji. Kupující zkontroluje soulad dodacího listu se skutečně dodaným předmětem koupě a v případě jakýchkoliv nesrovnalostí uvede všechny výhrady ohledně předávaného předmětu koupě do dodacího listu.
5. Osoby oprávněné za kupujícího převzít zboží a podepsat dodací list jsou: Ing. Antonín Crha, pan Milan Hrdlička, pan Josef Juras a Ing. Otakar Kamarád. Dodací list musí být podepsán minimálně dvěma oprávněnými osobami.
6. Převezme-li kupující zboží s vadou nebo vadami (převzetí s výhradou), uvede vady jednotlivě do dodacího listu. Zápis o vadách v dodacím listě se považuje za oznámení vad prodávajícímu.
7. Zboží je pokládáno za převzaté podpisem dodacího listu osobou, která za kupujícího přebírá zboží. Jedno vyhotovení dodacího listu zůstane prodávajícímu a druhé vyhotovení obdrží kupující (osoba, která zboží za kupujícího přebírá).
8. Při převzetí zboží nemusí osoba přebírající za kupujícího zboží zjistit všechny zjevné vady.
9. Kupující co nejdříve po převzetí zboží převzaté zboží prohlédne a přesvědčí se o skutečných vlastnostech zboží a tyto porovná se specifikací požadavků na zboží uvedenou ve smlouvě.
10. Převezal-li kupující předmět koupě s vadami, ponechal-li si část kupní ceny a prodávající vady do data uvedeného v dodacím listu (nebo do pozdějšího data stanoveného kupujícím) neodstraní, má kupující vůči prodávajícímu právo na slevu z ceny a zadrženu část ceny si ponechá.
11. Prodávající prohlašuje, že jakékoliv plnění podle této smlouvy je bez právních vad, zejména že není a nebude zatíženo žádnými právy třetích osob, z nichž by pro kupujícího vyplynul jakýkoliv finanční nebo jiný závazek ve prospěch třetí strany.

V případě, že bude toto prohlášení nepravdivé, je prodávající v plném rozsahu odpovědný za případné následky takového jednání, přičemž právo kupujícího na případnou náhradu škody a smluvní pokutu zůstává nedotčeno.

VIII. Práva z vadného plnění, záruka za jakost

A. Práva z vadného plnění

1. Právo kupujícího z vadného plnění zakládá vada, kterou má věc při převzetí kupujícím, i když se projeví později.
2. Vadné plnění je podstatným porušením smlouvy.
3. Při vadném plnění má kupující právo na:
 - a) bezplatné odstranění vady dodáním nové věci bez vady nebo dodáním chybějící věci (nebo její části) do 15 dnů od doručení reklamace, nestanoví-li kupující prodávajícímu písemně jiný termín
 - b) bezplatné odstranění vady opravou ve lhůtě do 15 dnů ode dne doručení reklamace, nestanoví-li kupující prodávajícímu písemně jiný termín
 - c) přiměřenou slevu z kupní ceny (bez DPH)
 - d) právo odstoupit od smlouvy.
4. Právo volby plnění má kupující. Kupující sdělí prodávajícímu, jaké právo si zvolil při oznámení vady nebo do 7 dnů po oznámení vady.
5. Neodstraní-li prodávající vady dodáním nové věci nebo opravou v termínu podle této smlouvy nebo oznámí-li kupujícímu, že vady neodstraní, může kupující požadovat místo odstranění vady přiměřenou slevu z kupní ceny, může od smlouvy odstoupit nebo může nechat odstranit vady odstranit jinou osobou a požadovat cenu za odstranění vady po prodávajícím.
6. Pokud kupující nemůže předmět koupě řádně užívat pro opakovaný výskyt vady nebo vad po opravě, má právo na dodání nové věci nebo právo od smlouvy odstoupit.
7. Servis za účelem odstraňování vad bude probíhat v místech instalace (umístění) zboží. V případě výměny nebo opravy v servisním středisku prodávajícího nebo autorizovaném servisním středisku výrobce zabezpečí prodávající bezplatně dopravu vadného zboží do servisu a dopravu opraveného nebo vyměněného zboží zpět k uživateli.
8. V případě výměny vadného zboží za nové začíná na vyměněné zboží běžet nová záruční doba.
9. Prodávající je povinen nahradit kupujícímu škodu, která mu vznikla vadným plněním, a to v plné výši. Prodávající je povinen uhradit kupujícímu i náklady vzniklé při uplatňování práv z vadného plnění.

B. Záruka za jakost

1. Prodávající poskytuje na předmět koupě záruku za jakost (dál jen záruka) v délce měsíců (záruční doba) ode dne převzetí předmětu koupě nebo jeho části, to je ode dne podpisu dodacího listu, bez ohledu na případné výhrady (sopsis vad).
2. Poskytnutou zárukou se prodávající zavazuje, že předmět koupě bude po dobu záruky způsobilý k použití pro obvyklý účel a že si zachová sjednané případně obvyklé vlastnosti.
3. V případě výskytu vady nebo vad, na které se vztahuje záruka, má kupující stejná práva jako u vad z vadného plnění.
4. Kupující je oprávněn uplatnit vady u prodávajícího kdykoliv během záruční doby bez ohledu na to, kdy kupující takové vady zjistil nebo mohl zjistit. Pro vyloučení pochybností se sjednává, že převzetím předmětu koupě nebo jeho částí není dotčeno právo kupujícího uplatňovat práva z vad, které byly zjistitelné, ale nebyly zjištěné při převzetí.
5. Prodávající prohlašuje, že záruka se vztahuje na každého dalšího vlastníka touto smlouvou dodaného zboží, a to v plném rozsahu až do skončení záruční doby zboží.

C. Oznámení vad – reklamace

1. Bude-li zjištěna na věci vada z vadného plnění nebo vada, za kterou prodávající odpovídá ze záruky, kupující písemně oznámí vadu prodávajícímu.

2. Písemná oznámení vad (reklamacce) bude kupující zasílat prostřednictvím emailové zprávy zaslané na emailovou adresu: kral.ges@seznam.cz nebo datovou zprávou do datové schránky prodávajícího.
3. Kupující umožní prodávajícímu přístup k věci.
4. Odstranění vady kupující prodávajícímu písemně potvrdí.
5. Prodávající je povinen odstranit vadu i v případě, že jím nebude uznána s tím, že prokáže-li se reklamacce za neoprávněnou, uhradí kupující náklady spojené s odstraněním vady, včetně nákladů prodávajícího, vynaložených na prokázání neoprávněnosti reklamacce.
6. Kupující má právo nechat odstranit vady na náklady prodávajícího v případě, že prodávající vady v termínu podle této smlouvy neodstraní.

IX. Sankce

1. Neodevzdá-li prodávající zboží ve sjednaném termínu, je povinen zaplatit kupujícímu smluvní pokutu ve výši 0,1 % z kupní ceny bez DPH za každý započatý den prodlení.
2. Pokud prodávající neodstraní vadu zboží v termínu vyplývajícím z této smlouvy, je povinen zaplatit kupujícímu smluvní pokutu ve výši 0,1 % z kupní ceny bez DPH za každý započatý den prodlení až do odstranění vady.
3. Při prodlení kupujícího se zaplacením faktury má prodávající právo požadovat zaplacení úroku z prodlení ve výši stanovené právními předpisy.
4. Smluvní pokuta je splatná do 30 dnů ode dne doručení písemného vyúčtování její výše.
5. Pro případ nedodržení zásad dle § 6 odst. 4 zákon o zadávání veřejných zakázek, zejména nedodržení či porušení článku IV. bodů 11, 12, 13, 14, 15, 16 a 17 této smlouvy je prodávající povinen uhradit kupujícímu smluvní pokutu ve výši 1.000, - Kč, a to za každý jednotlivý případ porušení povinnosti. Uhrazení smluvní pokuty se nikterak nedotýká nároku na náhradu škody způsobené porušením této povinnosti.
6. Smluvní pokuty se nezapočítávají na náhradu případně vzniklé škody, kterou lze vymáhat samostatně vedle smluvní pokuty, a to v plné výši.
7. Smluvní strany se dohodly na vyloučení aplikace § 1806 občanského zákoníku.

X. Ukončení smlouvy

1. Smlouva může být ukončena:
 - a) písemnou dohodou smluvních stran
 - b) odstoupením od smlouvy pro její podstatné porušení druhou smluvní stranou s tím, že podstatným porušením smlouvy se rozumí zejména:
 - prodlení prodávajícího s odevzdáním zboží kupujícímu o více než 30 kalendářních dnů
 - porušení povinnosti prodávajícího odstranit vady zboží ve lhůtě více než 30 kalendářních dnů od jejich oznámení kupujícímu
 - jakékoliv porušení povinností prodávajícího, které nebude odstraněno či napraveno ani do 30 kalendářních dnů od porušení povinností, je-li náprava možná
 - prodlení kupujícího s úhradou faktury o více než 60 kalendářních dní.
2. Kupující je oprávněn odstoupit od smlouvy i v těchto případech:
 - a) bylo-li soudem rozhodnuto o tom, že prodávající je v úpadku ve smyslu insolvenčního zákona bez ohledu na právní moc rozhodnutí o úpadku
 - b) podá-li prodávající sám na sebe insolvenční návrh
 - c) prodávající bude pravomocně odsouzen za úmyslný majetkový nebo hospodářský trestný čin
3. Odstoupením od smlouvy není dotčeno právo oprávněné strany na zaplacení smluvní pokuty nebo úroku z prodlení, pokud dospěl, právo na náhradu škody vzniklé porušením smluvní povinnosti, ani ujednání, které má vzhledem ke své povaze zavazovat smluvní strany i po odstoupení od smlouvy
4. Odstoupení od smlouvy musí být písemné, jinak nemá právní účinky. Odstoupení je účinné ode dne, kdy bylo doručeno druhé smluvní straně.

XI. Závěrečná ujednání

1. Smlouva je uzavřena podpisem zástupců obou smluvních stran na jednom písemném smluvním dokumentu opatřeném doložkou o schválení v příslušném orgánu objednatele a je účinná dnem uveřejnění smlouvy prostřednictvím Registru smluv podle zákona č. 340/2015 Sb.
2. Uveřejnění v registru smluv podle zákona č. 340/2015 Sb. („zákon o registru smluv“), zajistí v souladu se zákonem statutární město Brno.
3. Smluvní strany prohlašují, že skutečnosti uvedené v této smlouvě nepovažují za obchodní tajemství ve smyslu občanského zákoníku a udělují svolení k jejich užití a zveřejnění podle platných předpisů bez stanovení dalších podmínek. Prodávající poskytuje kupujícímu souhlas ke zveřejnění kupní smlouvy (včetně dodatků) na profilu zadavatele a v registru smluv v plném rozsahu.
4. Změny smlouvy jsou možné pouze očíslovanými písemnými dodatky, podepsanými oprávněnými zástupci smluvních stran. Podepsání dodatku musí předcházet schválení návrhu příslušným orgánem kupujícího. Možnost měnit nebo ukončit tuto smlouvu jinou než písemnou formou, se vylučuje. Jakékoliv úkony směřující ke skončení této smlouvy a oznámení o změně bankovních údajů musí být oznámeny druhé smluvní straně datovou zprávou nebo doporučeným dopisem.
5. Žádná ze smluvních stran není oprávněna bez souhlasu druhé smluvní strany postoupit smlouvu, jednotlivý závazek ze smlouvy ani pohledávky vzniklé v souvislosti s touto smlouvou na třetí osoby, ani učinit jakékoliv právní jednání, v jehož důsledku by došlo k převodu či přechodu práv či povinností vyplývajících z této smlouvy.
6. Osobní údaje uvedené v této smlouvě budou zpracovávány v souladu s příslušnými ustanoveními NAŘÍZENÍ EVROPSKÉHO PARLAMENTU A RADY (EU) 2016/679, o ochraně fyzických osob v souvislosti se zpracováním osobních údajů a o volném pohybu těchto údajů a o zrušení směrnice 95/46/ES – GDPR a zákona č. 110/2019 Sb., o zpracování osobních údajů.
7. Smlouva se řídí právními předpisy České republiky. Nestanoví-li smlouva něco jiného, platí ustanovení občanského zákoníku.
8. Smlouva je vyhotovena ve třech stejnopisech, z nichž dva obdrží kupující a jeden prodávající.
9. Uzavření této smlouvy bylo schváleno Radou MČ Brno-Bohunice dne 15.11.2023.

Příloha č. 1: Technická specifikace

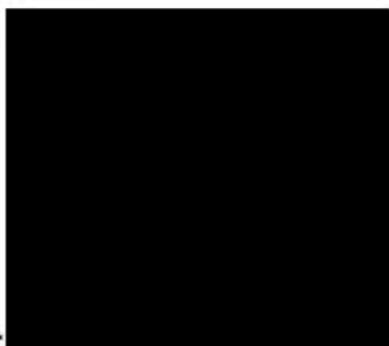
Příloha č. 2 Cenová nabídka prodávajícího

V Brně dne: 22.11.2023

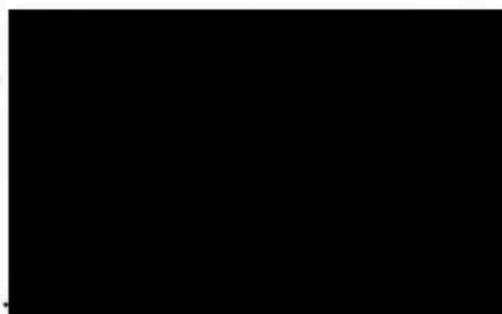
V Brně dne: 22.11.2023

za kupujícího:

za prodávajícího:



.....
Statutární město Brno, MČ Brno-Bohunice
Ing. Antonín Crha, starosta



.....
Ladislav Král

Příloha č. 1 ke kupní smlouvě č. 08-118/23/TS na akci „Dodávka a montáž kotlů do školní kuchyně v objektu ZŠ a MŠ Vedlejší 10 v MČ Brno-Bohunice“

Technická specifikace na nákup 2 ks kotlů

Jeden elektrický kotel o objemu 85 litrů (rozměry cca 800 x 900 x 900 mm), druhý plynový kotel o objemu 150 litrů (rozměry cca 900 x 900 x 900 mm), instalace, zaškolení obsluhy, odvoz a likvidace dvou vysloužilých kotlů.

Společné vlastnosti kotlů:

- Dno i stěny vnitřní nádoby z nerezové oceli AISI 316L
- Pracovní plocha a čelní opláštění z nerezové oceli AISI 304L
- Automatické napouštění duplikátoru
- Spektrometrické čidlo výše hladiny odolné vodnímu kameni
- Plynulá regulace síly ohřevu
- Tlačítkem ovládané dopouštění vody
- Mokrý zóna zabraňuje přetečení na podlahu
- Bezpečnostní tlakový ventil s automatickým odvzdušňováním
- Tlumič hluku unikající páry
- Filtr pevných částic na dopouštění vody do duplikátoru
- Masivní konstrukce
- Jednoduchá obsluha
- Mosazný zabroušený bezúdržbový výpustný kohout 1,5“
- Možnost připojení duplikátoru na rozvod změkčené vody
- Krytí celého přístroje IP x4

Průloha č. 2 ke smlouvě č. 08-118/13/15
Vystavená nabídka

Dodavatel: Ladislav Král Gastro Elektro Servis 683 04 Krásensko 114 tel: XXXXXXXXXX fax: XXXXXXXXXX IČO: 13052098 DIČ: XXXXXXXXXX		Doklad číslo: 235040 Odběratel: Základní škola a mateřská škola Brno, Vedlejší 10, příspěvková organizace Vedlejší 655/10 62500 Brno IČO: 60555823 DIČ:
Datum vystavení: 25.10.2023 Platnost do: 01.12.2023 Vystavil (a): Král Doprava: /dodavatelem Platební podmínky: převodem		

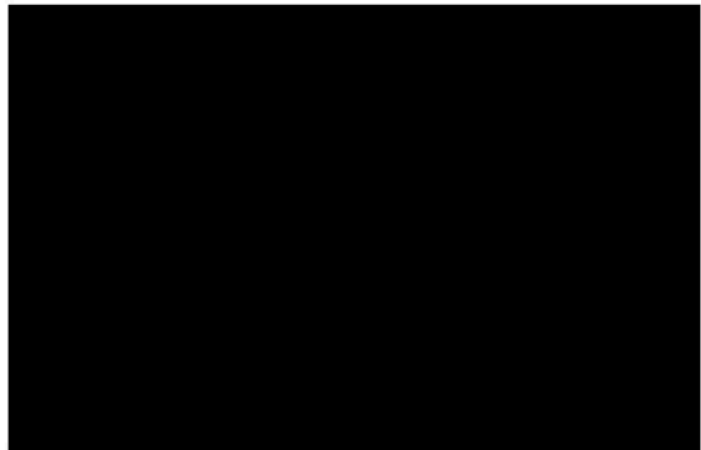
Označení dodávky	Katalog. označení	M.J.	Prodejní cena	Sleva %	Cena za M.J.	DPH %	bez DPH	s DPH
Kotel elektrický 85 l, Alba Hořovice	EB 90/900	1,00	136 990,00	15,03	116 400,00	21	116 400,00	140 844,00
Kotel plynový 150 l, Alba Hořovice	GB 170/900	1,00	163 990,00	15,06	139 300,00	21	139 300,00	168 553,00

V ceně je zahrnuta doprava, uvedení do provozu a zaškolení obsluhy.
 Záruční doba 24 měsíců od uvedení do provozu.

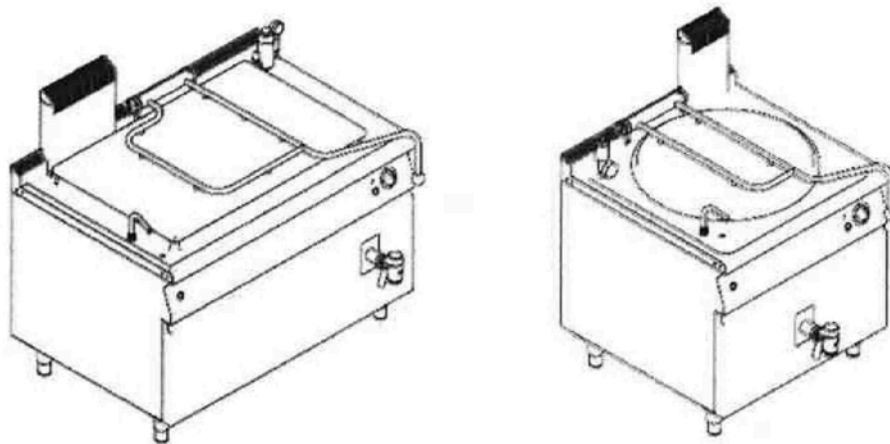
Sleva % 15,04

	Základ	Výše DPH	Včetně DPH
	0,00	0,00	0,00
Snížená sazba DPH 15	0,00	0,00	0,00
Základní sazba DPH 21	255 700,00	53 697,00	309 397,00
Celkem	255 700,00	53 697,00	309 397,00

Cena celkem s DPH: **309 397,00 Kč**



Plynové kotle Classico



Profesionální výkonné a masivní kotle pro velkokuchyně byly navrženy z nejkvalitnějších materiálů k rychlému ohřevu a varu pokrmů a nápojů. Kotle se vyznačují mnoha pokročilými funkcemi a jednoduchým ovládáním.

- Užité objemy 85, 150, 200, 250, 300 l
- Dno i stěny vnitřní nádoby z nerezové oceli AISI 316L (zvýšená odolnost solím a kyselinám)
- Pracovní plocha a čelní opláštění z nerezové oceli AISI 304L (potravinářská)
- Dno duplikátoru ze žáruvzdorné oceli
- Automatické napouštění duplikátoru
- Spektrometrické čidlo výše hladiny odolné vodnímu kameni
- Plynulá regulace síly ohřevu
- Tlačítkem ovládané dopouštění vody
- Mokrý zóna zabraňuje přetečení na podlahu
- Bezpečnostní tlakový ventil s automatickým odvodušňováním
- Tlumič hluku unikající páry
- Filtr pevných částic na dopouštění vody do duplikátoru
- Masivní konstrukce
- Jednoduchá obsluha
- Mosazný zabroušený bezúdržbový výpustný kohout 1,5"
- Možnost připojení duplikátoru na rozvod změkčené vody
- Sendvičová izolace duplikátoru
- Krytí celého přístroje IP x4

Na vyžádání

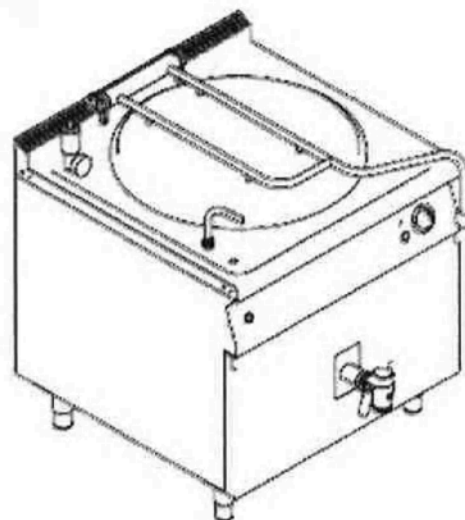
- HW: Napouštění teplé a studené vody
- 2P: větší dvoupalcový výpustný ventil
- IPX5: odolnost celého přístroje proti vodě IPX5



Elektrické kotle Classico

Profesionální výkonné a masivní kotle pro velkokuchyně byly navrženy z nejkvalitnějších materiálů k rychlému ohřevu a varu pokrmů a nápojů. Kotle se vyznačují mnoha pokročilými funkcemi a jednoduchým ovládáním.

- Užité objemy 50, 85, 150, 200, 250, 300 l
- Dno i stěny vnitřní nádoby z nerezové oceli AISI 316L (zvýšená odolnost solím a kyselinám)
- Pracovní plocha a čelní opláštění z nerezové oceli AISI 304L (potravinářská)
- Automatické napouštění duplikátoru
- Spektrometrické čidlo výše hladiny odolné vodnímu kameni
- Plynulá regulace síly ohřevu
- Tlačítkem ovládané dopouštění vody
- Mokrý zóna zabraňuje přetečení na podlahu
- Bezpečnostní tlakový ventil s automatickým odvodušňováním
- Tlumič hluku unikající páry
- Filtr pevných částic na dopouštění vody do duplikátoru
- Masivní konstrukce
- Jednoduchá obsluha
- Mosazný zabroušený bezúdržbový výpustný kohout 1,5"
- Možnost připojení duplikátoru na rozvod změkčené vody
- Krytí celého přístroje IP x4

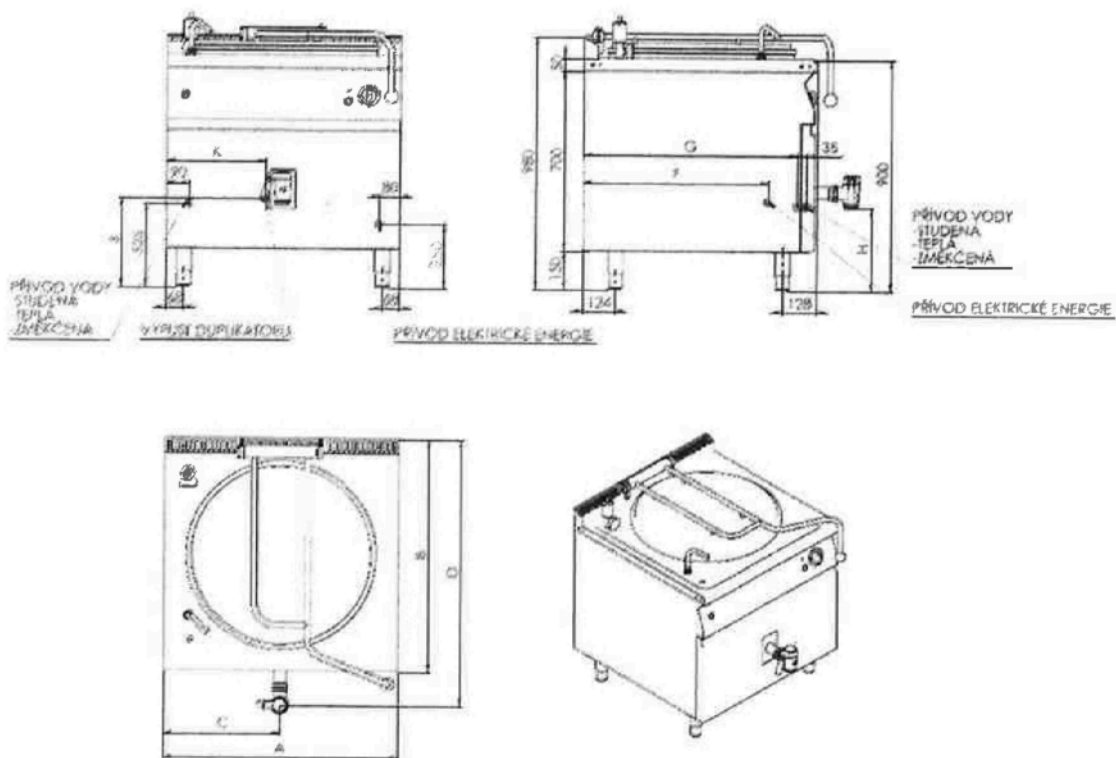


Model	Celkový objem (l)	Užitný objem (l)	Duplikátor	Rozměr vany kotle (mm)	Výška kohoutu (mm)	Výkon (kW)	Napětí (V/Hz)	Rozměr (mm)	Hmot. (kg)
EB 90/700	92	85	Kruhový	Ø 474	335	12	400;3;N;PE /50	700x700x900	110
EB 90/900	92	85	Kruhový	Ø 474	335	12	400;3;N;PE /50	800x900x900	116
EB 170/900	166	150	Kruhový	Ø 700	430	24	400;3;N;PE /50	900x900x900	131
EB 210/900	212	200	Kruhový	Ø 700	318	30	400;3;N;PE /50	900x900x900	143
EB 280/900	277	250	Obdélníkový	1030 x 650 x 423	465	30	400;3;N;PE /50	1350x900x900	195
EB 330/900	327	300	Obdélníkový	1030 x 650 x 498	390	36	400;3;N;PE /50	1350x900x900	214

Instalační schéma

Model	A	B	C	D	E	F	G	H	J	K
EB 90/700	700	700	350	832	X	515	625	335	360	285
EB 90/900	900	900	450	1032	X	715	825	335	360	385
EB 170/900	900	900	450	1032	X	715	825	430	455	385
EB 210/900	900	900	450	1032	X	715	825	320	345	385
EB 280/900	1350	900	245	1032	X	500	825	385	250	X
EB 330/900	1350	900	245	1032	X	500	825	385	250	X

EB 90/700, EB 90/900, EB 170/900, EB 210/900



Technický list



EB 280/900, EB 330/900

