

KUPNÍ SMLOUVA

číslo prodávajícího: / 040814

číslo kupujícího: 481/2023-sml.

uzavřena podle zákona č. 89/2012 Sb., občanského zákoníku ve znění pozdějších předpisů
(dále jen „smlouva“).

Článek 1.

Smluvní strany:

1. Město Bechyně

se sídlem: Náměstí T. G. Masaryka 2
391 65 Bechyně
IČO: 00252069
DIČ: CZ00252069
Zastoupená: Mgr. Štěpánem Ondříchem
Starosta města Bechyně
Bankovní spojení: Česká spořitelna
Číslo účtu: 27-701467359/0800
Tel. / e-mail: 606 911 007
ID datové schránky: sshbg5j

(dále jen „kupující“)

a

2. THT Polička, s.r.o.

se sídlem: Starohradská 316, 572 01 Polička
zapsána ve veřejném rejstříku, vedeným Krajským soudem v Hradci
Králové, oddíl C, vložka 2192
IČO: 46508147
DIČ: CZ46508147
Bankovní spojení: UniCredit Bank Czech Republic and Slovakia, a.s.
KB, a.s.
Číslo účtu: 72550001/2700
22703591/0100
Zastoupená: Ing. Stanislavem Červeným, jednatelem společnosti
Tel. / email.: 461 755 111 / tht@tht.cz
ID datové schránky 6s6ch7b

(dále jen „prodávající“)

Článek 2.

Základní ustanovení

1. Tato smlouva se uzavírá na základě rámcové dohody čj.: MV-914-53/PO-PSM-2023, která byla uzavřena prodávajícím s centrálním zadavatelem.
2. Smluvní strany se v souladu s ustanovením § 2079 a násl. zákona č.89/2012 Sb., občanského zákoníku, ve znění pozdějších předpisů (dále jen „ObčZ“) dohodly, že se rozsah a obsah vzájemných práv a povinností z této smlouvy vyplývajících a neupravených touto smlouvou bude řídit příslušnými ustanoveními ObčZ a dalšími právními předpisy ČR.

3. Smluvní strany prohlašují, že údaje uvedené v článku 1 této smlouvy a taktéž oprávnění k podnikání prodávajícího jsou v souladu s právní skutečností v době uzavření smlouvy. Smluvní strany se zavazují, že změny údajů uvedených v článku 1 této smlouvy oznámí písemně bez prodlení druhé smluvní straně.

Článek 3. Předmět smlouvy

1. Předmětem této smlouvy je dodávka **1 ks cisternových automobilových stříkaček CAS 20 – TATRA T815 4x4.2 včetně požárního příslušenství a komunikačních prostředků dle přílohy 3 této smlouvy** (dále jen „zboží“). Podrobný popis zboží je uveden v příloze č. 1 této smlouvy, která je její nedílnou součástí.
2. Touto smlouvou se prodávající zavazuje dodat kupujícímu za podmínek v ní sjednaných zboží, specifikované v odst. 1 tohoto článku a převést na kupujícího vlastnické právo k němu.
3. Kupující se zavazuje zboží převzít a zaplatit za něj sjednanou kupní cenu.
4. Zboží (a veškeré jeho části) bude nové, nepoužité, nerepasované, certifikované, homologované, určené pro český trh, odpovídající kogentním právním předpisům ČR i EU a oborovým normám, zejména předpisům dopravního práva. Pro výrobu zboží je použit pouze nový, dosud nepoužitý automobilový podvozek, který není době dodání starší 12 měsíců a bude vyroben z prvotřídních materiálů a odpovídající současným parametrům a požadavkům nejvyšší kvality a pro účelovou nastavbu budou použity pouze nové a nepoužité součásti. Požaduje-li zvláštní právní nebo normativní předpis /např. zákon č. 22/1997 Sb., nařízení vlády č. 173/1997 Sb. nebo vyhláška č. 69/2014 Sb./ zvláštní požadavek či dokument, musí být součástí dodávky zboží splnění předmětného požadavku či dodání předmětného dokumentu.
5. Součástí dodávky zboží je i předání dokladů, které se ke zboží vztahují (čl. 4. odst. 6 této smlouvy) a doprava do místa plnění.
6. Prodávající tímto prohlašuje, že zboží nemá právní vady ve smyslu § 1920 a násl., ObčZ.

Článek 4. Doba, místo a způsob předání zboží

1. Prodávající je povinen dodat kupujícímu bezvadné zboží v místě plnění nejpozději do **16 (šestnácti) měsíců** od nabytí účinnosti této smlouvy.
2. Prodávající se zavazuje písemně informovat kupujícího o termínu dodání zboží nejméně 3 (tři) pracovní dny předem. Pokud tak neučiní, může prodávající dodat zboží jen po předchozím souhlasu kupujícího.
3. Místo plnění je uvedeno v následující tabulce:

| Kupující | Místo plnění | Počet (ks) |
|----------------------|--|------------|
| Město Bechyně | Adresa: Obránců míru č.p. 822, Bechyně | 1 |

Kontaktní osoba: **Luboš Klobása – velitel JSDH Bechyně**, tel: 724 410 635

Osoba oprávněna k převzetí zboží:

Luboš Klobása – velitel JSDH Bechyně, tel: 724 410 635

4. Splněním dodávky se rozumí odevzdání a uvedení zboží do provozu v místě plnění, převzetí zboží oprávněnými osobami kupujícího a dodání všech dokladů nutných k jeho provozování podle právních předpisů a technických norem ČR.
5. Kupující pro účely převzetí zboží provede kontrolu zejména:
 - a) dodané značky, typu, druhu a roku výroby,
 - b) zjevných jakostních vlastností,
 - c) vad a známek poškození zboží,
 - d) dodaných dokladů (dokumentace).
6. Prodávající předá kupujícímu tyto doklady vztahující se ke zboží dle čl. 3. této smlouvy:
 - a) základní technický popis (může být součástí návodu),
 - b) kompletní dokumentaci potřebnou k registraci vozidla v České republice se zapsanými povinnými údaji dle platné legislativy v době dodání zboží,
 - c) rozhodnutí Ministerstva dopravy ČR o schválení technické způsobilosti typu samostatného technického celku vozidla,
 - d) osvědčení Ministerstva dopravy ČR o schválení technické způsobilosti typu samostatného technického celku vozidla,
 - e) návod k použití, obsluze a údržbě s ohledem na bezpečnost práce a ekologii (bude obsahovat zejména pokyny k jízdě, a obsluze účelové nástavby, provozní pokyny a pokyny k údržbě, pokyny seznam činností povoleny uživateli, pokyny k intervalům a rozsahu stanovených kontrol mezi servisními prohlídkami),
 - f) pokyny pro opravy, které je provozovatel oprávněn uskutečňovat sám včetně určení rozsahu těchto oprav s katalogem náhradních dílů a výkresovou dokumentaci,
 - g) servisní knížka a originální servisní dokumentace,
 - h) seznam vybavení včetně požárního příslušenství,
 - i) seznam servisních míst s kontaktními údaji,
 - j) kopii certifikátu vydaného autorizovanou osobou a dokladující splnění technických podmínek vyhlášky č. 35/2007 Sb., o technických podmínkách požární techniky, ve znění pozdějších předpisů,
 - k) prohlášení výrobce podvozku, že při výrobě byly dodrženy veškeré jeho pokyny uvedené v manuálu pro nástavbáře a že byly dodrženy podmínky schválených výjimek z tohoto manuálu,
 - l) záruční list,
 - m) záruční listy, doklady a dokumentace k provozování příslušenství a vybavení,
 - n) další doklady dle platné legislativy v době dodání zboží.
7. Prodávající předá kupujícímu všechny nezbytné doklady a dokumenty požadované legislativou vztahující se ke zboží dle čl. 3. odst. 1 této smlouvy v českém jazyce. Přípustné jsou jen cizojazyčné doklady, dokumentace a texty (zejména návod), které budou opatřeny překladem do českého jazyka. Prodávající se zavazuje zajistit seznámení kupujícího s obsluhou zboží.
8. O předání a převzetí zboží bude mezi prodávajícím a kupujícím sepsán předávací protokol ve třech vyhotoveních (dále jen „protokol“). V případě zjištěných zjevných vad zboží může kupující odmítnout jeho převzetí, což řádně i s důvody potvrdí na příslušném dokladu.
9. Prodávající umožní osobám kupujícího, včetně zpracovatele technických podmínek, během výroby předmětu plnění této smlouvy, nejméně 2 inspekční prohlídky v jeho zařízeních k ověření správného postupu realizace předmětu plnění. Tyto osoby, jsou povinné oznámit termín inspekční prohlídky nejméně 3 (tři) pracovní dny předem.
10. Zástavba první CAS komunikačním zařízením s příslušenstvím bude provedena za přítomnosti kupujícího, který se způsobem řešení vyjádří písemný souhlas.
11. Při dodání zboží proběhne v místě plnění provozní zkouška, které budou přítomny osoby pověřené kupujícím.

Článek 5.
Kupní cena a platební podmínky

1. Kupní cena za zboží uvedené v čl. 3. odst. 1, této smlouvy je stanovena dohodou smluvních stran a činí celkem za **1 ks cisternových automobilových stříkaček CAS 20 – TATRA T815 4x4.2 včetně opcí, požárního příslušenství a komunikačních prostředků:**

| | | |
|-------------------------|----------------------|-----------|
| • Bez DPH | 8 706 726,00 | Kč |
| • DPH 21 % | 1 828 412,46 | Kč |
| • Celkem vč. DPH | 10 535 138,46 | Kč |

(slovy:desetmilionůpětsetřicetpěttisícstotřicetosmkorunčeských a čtyřicetšesthaléřů);

z toho za **1 ks CAS 20 – TATRA T815 4x4.2** (typ uvede účastník zadávacího řízení) s opcemi, komunikačními prostředky a bez požárního příslušenství

| | | |
|-------------------------|---------------------|-----------|
| • Bez DPH | 7 969 566,00 | Kč |
| • DPH 21 % | 1 673 608,86 | Kč |
| • Celkem vč. DPH | 9 643 174,86 | Kč |

(slovy:devětmilionůšestsetčtyřicettřítisícstosedmdesátčtyřikorunčeských a osmdesátšesthaléřů);

cena za **požárního příslušenství k 1 ks CAS 20 – TATRA T815 4x4.2** (dle Přílohy č. 3 této smlouvy „Volitelné požární příslušenství“)

| | | |
|-------------------------|-------------------|-----------|
| • Bez DPH | 737 160,00 | Kč |
| • DPH 21 % | 154 803,60 | Kč |
| • Celkem vč. DPH | 891 963,60 | Kč |

(slovy:osmsetdevadesátjedenatisícdevětsetšedesáttřikorunčeských a šedesáthaléřů);

2. Tato sjednaná kupní cena je konečná a zahrnuje veškeré náklady spojené s dodávkou zboží (seznámení s obsluhou, clo, záruční a garanční prohlídky dle čl. 8. odst. 3 této smlouvy, atd.). V ceně jsou zahrnuty i veškeré náklady spojené s dopravou zboží na místo plnění a případná možná rizika (cenové či měnové vlivy apod.).
3. Cena bude zaplácena na základě faktury (fakturou je možno chápat daňový doklad) vystavené prodávajícím po převzetí kompletního zboží kupujícím. Faktura (daňový doklad) bude vystavena v českém jazyce a musí obsahovat náležitosti stanovené právními předpisy, evidenční číslo smlouvy a dále vyčíslení zvláště ceny za zboží v Kč bez DPH, zvláště DPH a celkovou cenu za zboží v Kč včetně DPH. Prodávající je povinen vystavit fakturu nejpozději do dvou pracovních dnů od řádného předání zboží. Prodávající doručí fakturu v listinné podobě do sídla kupujícího, popřípadě elektronicky ve strukturovaných datových formátech dle usnesení vlády č. 347/2017 nebo ve formátu pdf na e-mailovou adresu: posta@mestobechyne.cz z e-mailové adresy prodávajícího: hurychova@tth.cz nebo do datové schránky kupujícího“.

4. Cena za zboží v Kč včetně DPH se stanovuje připočtením sazby DPH platné v den fakturace dle platné legislativy v zemi kupujícího.
5. Smluvní strany se dohodly, že platba bude provedena v českých korunách (CZK) výhradně na účet prodávajícího uvedený v čl. 1. smlouvy. Uvedený účet prodávajícího musí být veden a zveřejněn v registru plátců DPH.
6. Pokud prodávající nemá účet zřízený v peněžním ústavu na území České republiky, bankovní poplatky za zahraniční platbu jdou na vrub prodávajícího.
7. Fakturace po splnění požadovaných podmínek dodávky se uskuteční na adresu:
Město Bechyně, Nám. T. G. Masaryka 2, 391 65 Bechyně
8. Prodávající je povinen přiložit k faktuře (daňovému dokladu) originál protokolu a seznam dodaného požárního příslušenství s naceněním za 1 kus včetně DPH.
9. Smluvní strany se dohodly na lhůtě splatnosti faktury v délce 30 (třiceti) kalendářních dnů ode dne doručení faktury na kontaktní adresu kupujícího. V případě pochybností se má za to, že dnem doručení se rozumí třetí pracovní den ode dne odeslání faktury.
10. Faktury předložené v prosinci musí být doručeny kupujícímu nejpozději do 10. dne tohoto měsíce. Při doručení po tomto termínu nelze fakturu proplatit v daném roce. Prodávající bere na vědomí, že kupující vzhledem k ročnímu rozpočtovému cyklu organizační složky státu nemůže do uvolnění rozpočtových prostředků v následujícím roce uhradit kupní cenu. V tomto případě se kupující nedostává do prodlení a není povinen hradit smluvní ani zákonný úrok z prodlení ani strpět jiné právní dopady této skutečnosti. Prodávající bere na vědomí, že ze strany kupujícího nelze proplatit fakturu v období od druhé poloviny prosince do konce první poloviny března.
11. Kupní cena se považuje za uhrazenou okamžikem odepsání fakturované kupní ceny z bankovního účtu kupujícího. Pokud kupující uplatní nárok na odstranění vady zboží ve lhůtě splatnosti faktury, není kupující povinen až do odstranění vady uhradit cenu zboží. Okamžikem odstranění vady zboží začne běžet nová lhůta splatnosti faktury v délce třiceti kalendářních dnů.
12. Kupující nebude poskytovat prodávajícímu jakékoliv zálohy na úhradu ceny zboží nebo jeho části a prodávající prohlašuje, že žádnou zálohovou platbu nepožaduje a požadovat nebude.
13. Kupující je oprávněn před uplynutím lhůty splatnosti faktury vrátit bez zaplacení fakturu, která neobsahuje náležitosti stanovené touto smlouvou nebo budou-li tyto údaje uvedeny chybně, případně bude-li chybět některý z dokumentů uvedený v odstavci 8 tohoto článku smlouvy. Prodávající je povinen podle povahy nesprávnosti fakturu opravit, doplnit nebo nově vyhotovit. V takovém případě není kupující v prodlení se zaplacením ceny zboží. Okamžikem doručení náležitě doplněné či opravené faktury začne běžet nová lhůta splatnosti faktury v délce třiceti kalendářních dnů.
14. Smluvní strany si dojednaly, že kupující je oprávněn provést zajišťovací úhradu daně z přidané hodnoty ve smyslu § 109a zákona č. 235/2004 Sb., o dani z přidané hodnoty, ve znění pozdějších předpisů, na účet příslušného správce daně, jestliže se dodavatel stane ke dni uskutečnitelného zdanitelného plnění nespolehlivým plátcem daně ve smyslu ustanovení § 106 zákona č. 235/2004 Sb., o dani z přidané hodnoty, ve znění pozdějších předpisů.

Článek 6.

Vlastnické právo ke zboží a nebezpečí škody na zboží

1. Kupující nabývá vlastnické právo ke zboží okamžikem jeho převzetí od prodávajícího.
2. Nebezpečí škody na zboží přechází na kupujícího okamžikem převzetí zboží od prodávajícího v místě plnění.

Článek 7. Záruka a vady zboží

1. Na dodávky zboží bude poskytnuta dodavatelem ve smyslu § 2113 a násl. ObčZ, kupujícímu záruka za jakost zboží spočívající v tom, že zboží, bude po záruční dobu způsobilé k sesmluvněnému a v zadávací dokumentaci stanovenému účelu a nebude mít právní vady ve smyslu § 1920 a násl. ObčZ. Veškeré náklady kupujícího spojené s uplatněním práv z vadného plnění či záruky /včetně záruky za jakost/ jdou plně k tíži prodávajícího. Kupující je oprávněn nárok na náhradu nákladů uplatnit do jednoho roku od jeho zjištění a prodávající je povinen jej proplatit /jednoměsíční lhůta uvedená v § 1924 ObčZ se nepoužije/. Důkazní břemeno po celou dobu běhu záruční lhůty nese prodávající.
2. Proávajícímu bude poskytnuta záruční doba
 - na podvozek v délce **36** měsíců bez ohledu na ujeté kilometry,
 - na nástavbu v délce **36** měsíců,
 - na neprozavění karoserie v délce **60** měsíců,
 - na všechny položky vybavení včetně požárního příslušenství v délce **24** měsíců.
3. Záruční doba začíná běžet dnem předání zboží kupujícímu. Záruční doba neběží po dobu, po kterou kupující nemůže užívat zboží pro jeho vady, za které odpovídá prodávající.
4. Poruší-li prodávající povinnosti stanovené v článku 3. této smlouvy, jedná se o vady plnění. Za vady plnění se považuje i dodání jiného druhu zboží, než určuje smlouva. Kupující je povinen reklamovat vady bez zbytečného odkladu po jejich zjištění.
5. Zjistí-li kupující vady týkající se jakosti dodaného zboží již při dodání, je oprávněn odmítnout jejich převzetí a od smlouvy odstoupit. To platí i při dodání jiného druhu zboží, než určuje smlouva. Odstoupení od smlouvy kupující písemně oznámí bez zbytečného odkladu prodávajícímu.
6. Vady, které se týkají jakosti dodaného zboží, které kupující zjistí až po převzetí dodávky, je prodávající povinen odstranit nejpozději do 15 (patnácti) kalendářních dnů od oznámení reklamace, nedohodnou-li se smluvní strany v reklamačním protokolu jinak.
7. Veškeré vady zboží je kupující povinen uplatnit u prodávajícího bez zbytečného odkladu poté, kdy vadu zjistil, a to formou písemného oznámení o vadě nebo emailem na adresu service@tth.cz. Na oznámení vad je prodávající povinen odpovědět do dvou pracovních dnů ode dne oznámení. Pokud tak neučiní, má se za to, že souhlasí s termínem odstranění vad uvedených v ohlášení. V případě, že kupující nesdělí při vytknutí vady či vad zboží v rámci záruční doby prodávajícímu jiný požadavek, je prodávající povinen vytkané vady ve lhůtě do 15 (patnácti) dnů vlastním nákladem odstranit, nedohodnou-li se smluvní strany v reklamačním protokolu jinak. Bude-li pro prodávajícího technicky proveditelné a nikoliv nepřiměřeně zatěžující, je povinen provést odstranění vady v místě určeném kupujícím.
8. Vážná vada (porucha) bude odstraněna nejpozději do 10 (deseti) pracovních dnů od písemného oznámení vad, nedohodnou-li se smluvní strany v reklamačním protokolu jinak. Vážná vada (porucha) je definována jako porucha znemožňující bezpečné použití zboží.
9. Další nároky kupujícího plynoucí mu z titulu vad zboží z obecně závazných právních předpisů tím nejsou dotčeny.
10. Proávající prohlašuje, že je jediným garantem plnění této smlouvy a na jeho vrub budou řešeny veškeré záruky.
11. Veškeré náklady kupujícího související s opravou vad včetně nákladů na dopravu reklamovaného zboží, na které se prokazatelně vztahuje záruka, budou hrazeny prodávajícím. Kupující je oprávněn nárok na náhradu nákladů uplatnit do jednoho roku od jeho zjištění a prodávající je povinen jej proplatit. Jednoměsíční lhůta uvedená v § 1924 ObčZ se nepoužije

12. Záruka za jakost zboží a odpovědnost za vady a práva s nimi spojená nejsou podmíněny povinností absolvovat garanční či servisní prohlídky, revize apod. Povinné servisní a garanční prohlídky, revize apod. jdou zcela k tíži a na náklady prodávajícího.
13. Vznikne-li kupujícímu nebo třetí osobě vadou zboží nebo v důsledku porušení smluvních povinností ze strany prodávajícího škoda na majetku, odpovídá prodávající za škodu v plném rozsahu, a to za každou škodu či za více škod spolu souvisejících.
14. Vznikne-li kupujícímu nebo třetí osobě vadou zboží nebo v důsledku porušení smluvních povinností ze strany prodávajícího škoda na zdraví, nebo dojde k usmrcení, odpovídá prodávající za škodu v neomezeném rozsahu a je povinen nahradit škodu v jakékoli výši.

Článek 8. Záruční servis

1. Prodávající se zavazuje, na základě písemného, telefonického, faxového, popř. emailového oznámení kupujícího, zajistit záruční servisní služby na dodané zboží u kupujícího, bude-li to pro prodávajícího technicky proveditelné a nikoliv nepřiměřeně zatěžující, příp. ve výrobním závodě či v servisních organizacích se smluvním závazkem na provádění servisních prací. Prodávající ručí za kvalitu a termínový průběh servisních služeb, ať jsou poskytovány výrobním závodem nebo smluvním partnerem. Prodávající zajistí dopravu servisovaného zboží na vlastní náklady, pokud je servisní místo nebo výrobní prostor prodávajícího ve vzdálenosti více jak 50 km od místa dislokace zboží.
2. Seznam organizací poskytujících servis podle této smlouvy je uveden v příloze č. 2 této smlouvy.
3. Prodávající se zavazuje, během záruční doby, **zajistit veškeré záruční, garanční prohlídky, pravidelné servisní kontroly stanovené a v rozsahu předepsaném výrobcem** (včetně revizí a úkonů majících vliv na uznání záruky) podvozku, nástavby a požárního příslušenství na své náklady. Náhradní díly, provozní kapaliny a ostatní služby, které budou nad rámec záručních a garančních prohlídek budou hrazeny kupujícím zvlášť. Prodávající zajistí dopravu na vlastní náklady, pokud je servisní místo nebo výrobní prostor prodávajícího ve vzdálenosti více jak 50 km od místa dislokace zboží.
4. Prodávající se zavazuje, po dobu záruky, uvedené v čl. 7. této smlouvy, provádět drobné opravy přímo u kupujícího.
5. Reklamace, které nemohou být odstraněny opravou, budou řešeny výměnným způsobem vadného dílu za díl nový na náklady prodávajícího.
6. Prodávající se zavazuje dodávat kupujícímu náhradní díly na zboží po dobu 10 (deseti) let ode dne ukončení výroby daného typu.
7. Prodávající opravňuje proškolené pracovníky kupujícího k provádění oprav, jako jsou:
 - a) výměna poškozených dílů,
 - b) drobné opravy laku.

Článek 9. Povinnost mlčenlivosti

1. Prodávající se zavazuje zachovávat ve vztahu ke třetím osobám mlčenlivost o informacích, které při plnění této smlouvy získá od kupujícího či jeho zaměstnancích a spolupracovnících a nesmí je zpřístupnit bez písemného souhlasu kupujícího žádné třetí osobě ani je použít v rozporu s účelem této smlouvy, ledaže se jedná:
 - a) informace, které jsou veřejně přístupné, nebo
 - b) případ, kdy je zpřístupnění informace vyžadováno zákonem nebo závazným rozhodnutím oprávněného orgánu.

2. Prodávající je povinen zavázat povinností mlčenlivosti podle odstavce 1 tohoto článku všechny osoby, které se budou podílet na dodání zboží kupujícímu nebo odstranění vad zboží dle této smlouvy.
3. Za porušení povinností mlčenlivosti těmito osobami, odpovídá prodávající, jako by povinnost porušil sám.
4. Povinnost mlčenlivosti trvá i po skončení plnění této smlouvy.
5. Veškerá komunikace mezi smluvními stranami bude probíhat prostřednictvím osob oprávněných jednat jménem smluvních stran, kontaktních osob, popř. dalších k tomu pověřených osob.

Článek 10. Smluvní pokuty a odstoupení od smlouvy

1. V případě nedodržení termínu dodání a předání zboží podle čl. 4. odst. 1 této smlouvy ze strany prodávajícího, v případě nepřevzetí zboží ze strany kupujícího z důvodů vad zboží nebo v případě prodlení prodávajícího s odstraněním vad zboží (dle čl. 7. této smlouvy) je prodávající povinen uhradit kupujícímu smluvní pokutu ve výši 5 000,- Kč (slovy: pět tisíc korun českých) za každý, byť i započatý kalendářní den prodlení se splněním jeho povinností.
2. Jestliže prodávající poruší jakoukoli povinnost podle čl. 9. této smlouvy nebo nezajistí dodávky náhradních dílů dle čl. 8. odst. 6 této smlouvy, zavazuje se prodávající uhradit kupujícímu smluvní pokutu ve výši 50 000,- Kč (slovy: padesát tisíc korun českých) za každé jednotlivé porušení povinností.
3. V případě prodlení kupujícího s úhradou daňového dokladu (faktury) je prodávající oprávněn účtovat úrok z prodlení za splnění podmínky podle § 1968 ObčZ ve výši podle § 1970 ObčZ.
4. Smluvní pokutu a úrok z prodlení vyúčtuje oprávněná strana straně povinné vystavením sankční faktury. Pro smluvní pokutu a úrok z prodlení se stanovuje doba splatnosti čtrnáct kalendářních dnů ode dne doručení sankční faktury druhé straně.
5. Zaplacením smluvní pokuty a úroku z prodlení není dotčen nárok smluvních stran na náhradu škody nebo odškodnění v plné výši ani povinnost prodávajícího řádně dodat zboží či odstranit jeho vady.
6. Za podstatné porušení smlouvy prodávajícím, které zakládá právo kupujícího na odstoupení od smlouvy, se považuje zejména:
 - a) prodlení prodávajícího s dodáním zboží o více než dvacet kalendářních dnů,
 - b) prodlení při odstranění vad zboží ve lhůtě stanovené podle čl. 7. této smlouvy o více než sedm kalendářních dnů,
 - c) porušení jakékoli povinnosti prodávajícího podle čl. 9 a čl. 11 odst. 8 smlouvy,
 - d) postup prodávajícího při dodání zboží v rozporu s pokyny kupujícího.
7. Kupující je dále oprávněn od smlouvy odstoupit v případě, že:
 - a) vůči majetku prodávajícího probíhá insolvenční řízení, v němž bylo vydáno rozhodnutí o úpadku, pokud to právní předpisy umožňují,
 - b) insolvenční návrh na prodávajícího byl zamítnut proto, že majetek prodávajícího nepostačuje k úhradě nákladů insolvenčního řízení,
 - c) prodávající vstoupí do likvidace,
 - d) uvedený účet v čl. 1 smlouvy není veden v registru plátců DPH.
8. Prodávající je oprávněn od smlouvy odstoupit v případě, že:
 - a) kupující bude v prodlení s úhradou svých peněžitých závazků vyplývajících ze smlouvy po dobu delší než 60 (šedesát) kalendářních dnů,
 - b) pokud kupující nezajistí podmínky pro řádné předání plnění a tuto skutečnost po písemném upozornění nenapraví ani v přiměřené lhůtě.

9. Účinky každého odstoupení od smlouvy nastávají okamžikem doručení písemného projevu vůle odstoupit od této smlouvy druhé smluvní straně. Odstoupení od smlouvy se nedotýká zejména nároku na náhradu škody, smluvní pokuty a povinnosti mlčenlivosti.

Článek 11. Ostatní ujednání

1. Smluvní strany jsou povinny bez zbytečného odkladu oznámit druhé smluvní straně změnu údajů uvedených v čl. 1 této smlouvy.

Kontaktní osobou kupujícího je: **Luboš Klobása – velitel JSDH Bechyně**, tel: 724 410 635

Kontaktní osobou prodávajícího je: **Martin Baláš** tel.: 461 755 232, 607 716 909

2. Vyhrazené změny závazku ve smyslu § 100 odst. 1 zákona č. 134/2016 Sb., o zadávání veřejných zakázek:

a) změnu výše kupní ceny včetně DPH, která se úměrně zvýší, popřípadě sníží, v důsledku změn právních předpisů v oblasti daně z přidané hodnoty (změna sazby DPH) účinných ke dni zdanitelného plnění; o této vyhrazené změně závazku smluvní strany dodatek smlouvy neuzavírají;

b) prodloužení doby plnění (dodání zboží):

- při vzniku mimořádných nepředvídatelných a neodvratitelných okolností, u kterých nebylo možno rozumně očekávat, že by s nimi smluvní strany počítaly v době uzavření smlouvy, a kterými jsou zejména živelné pohromy, epidemie či závažné společenské události (vis maior), které objektivně znemožní splnění závazku prodávajícího; o této vyhrazené změně závazku smluvní strany uzavírají dodatek smlouvy; prodávající za účelem případného uzavření dodatku je povinen oslovit kupujícího a doložit nastání, případně trvání nepředvídatelných a neodvratitelných okolností, přičemž kupující není povinen žádosti prodávajícího vyhovět; v případě vyhovění žádosti prodávajícího (uzavření dodatku smlouvy) se doba plnění prodlužuje úměrně (o celou dobu) k prokázané době nastání (trvání) nepředvídatelných a neodvratitelných okolností;
- pokud prodávající nebude moci dodat zboží ve sjednané době plnění z důvodu objektivní nemožnosti splnění jeho závazku v přímé souvislosti s opatřeními veřejné moci (krizová opatření, opatření orgánů ochrany zdraví atd.) vydávanými v reakci na výskyt infekčního onemocnění (spočívajících zejména ve významném omezení či uzavření výrobních závodů, vytvoření karanténních oblastí atd.) na území České republiky, případně i jiném státu, na jehož území dochází k činnostem (prodávajícího či jeho subdodavatelů) nezbytných k splnění smlouvy, jejichž dopadům nebyl ani s náležitou péčí sto zabránit; o této vyhrazené změně závazku smluvní strany uzavírají dodatek smlouvy; prodávající za účelem případného uzavření dodatku je povinen oslovit kupujícího a doložit (popsat a odůvodnit) nastání, případně trvání výše uvedených rozhodných skutečností, přičemž kupující není povinen žádosti prodávajícího vyhovět; v případě vyhovění žádosti prodávajícího (uzavření dodatku smlouvy) se doba plnění prodlužuje úměrně (o celou dobu) k prokázané době nastání (trvání) rozhodných skutečností;
- při vzniku překážky na straně třetích osob či orgánů veřejné moci, kdy je plnění smlouvy na jednání těchto osob či orgánů veřejné moci závislé a je jimi podmíněno, přičemž prodávající jednající s náležitou péčí nemohl vzniku překážky objektivně zabránit; o této vyhrazené změně závazku smluvní strany uzavírají dodatek smlouvy; prodávající za účelem případného uzavření dodatku je povinen oslovit kupujícího a doložit (popsat a odůvodnit) nastání, případně trvání předmětných překážek, přičemž kupující není povinen žádosti prodávajícího vyhovět; v případě

vyhovění žádosti prodávajícího (uzavření dodatku smlouvy) se doba plnění prodlužuje úměrně (o celou dobu) k prokázané době nastání (trvání) předmětných překážek.

3. Prodávající není bez předchozího písemného souhlasu kupujícího oprávněn postoupit práva a povinnosti z jednotlivých smluv na třetí osobu.
4. Prodávající je ve smyslu ustanovení § 2 písm. e) zákona č. 320/2001 Sb., o finanční kontrole ve veřejné správě a o změně některých zákonů (zákon o finanční kontrole), osobou povinnou spolupůsobit při výkonu finanční kontroly prováděné v souvislosti s úhradou zboží nebo služeb z veřejných výdajů.
5. Prodávající je povinen archivovat originální vyhotovení smlouvy včetně jejích dodatků, originály účetních dokladů a dalších dokladů vztahujících se k realizaci předmětu této smlouvy po dobu 10 (deseti) let od zániku této smlouvy. Po tuto dobu je prodávající povinen umožnit osobám oprávněným k výkonu kontroly projektu provést kontrolu dokladů souvisejících s plněním této smlouvy.
6. Prodávající je povinen upozornit bez zbytečného odkladu kupujícího písemně na existující či hrozící střet zájmů, co střet zájmů vznikne nebo vyjde najevo, pokud prodávající i při vynaložení veškeré odborné péče nemohl střet zájmů zjistit před uzavřením této smlouvy.
7. Prodávající bez jakýchkoliv výhrad souhlasí se zveřejněním své identifikace a dalších údajů uvedených ve smlouvě včetně ceny zboží a prohlašuje, že skutečnosti ve smlouvě uvedené nepovažuje za obchodní tajemství ve smyslu příslušných ustanovení právních předpisů.
8. Prodávající je povinen zajistit řádné a včasné plnění finančních závazků svým poddodavatelům, kdy za řádné a včasné plnění se považuje plné uhrazení poddodavatelem vystavených faktur za plnění poskytnutá k plnění veřejné zakázky, a to vždy do 5 (pěti) pracovních dnů od obdržení platby ze strany kupujícího za konkrétní plnění. Prodávající se zavazuje přenést totožnou povinnost do dalších úrovní dodavatelského řetězce a zavázat své poddodavatele k plnění a šíření této povinnosti též do nižších úrovní dodavatelského řetězce. Kupující je oprávněn požadovat předložení smlouvy uzavřené mezi prodávajícím a jeho poddodavatelem k nahlédnutí.

Článek 12. Závěrečná ustanovení

1. Tato smlouva nabývá platnosti dnem podpisu smluvních stran a podle § 6 odst. 1 zákona č. 340/2015 Sb., o zvláštních podmínkách účinnosti některých smluv, uveřejňování těchto smluv a o registru smluv, ve znění pozdějších předpisů (dále jen „zákon o registru smluv“), účinnosti dnem uveřejnění prostřednictvím registru smluv.
2. V souladu se zákonem o registru smluv, se strany dohodly, že kupující zašle tuto smlouvu správci registru smluv k uveřejnění ve lhůtě, stanovené tímto zákonem a o nabytí účinnosti této smlouvy písemně vyrozumí prodávajícího.
3. Smluvní strany uzavírají tuto smlouvu v souladu se zákonem č. 110/2019 Sb., o zpracování osobních údajů, a podle Nařízení Evropského parlamentu a Rady (EU) 2016/679 ze dne 27. dubna 2016 o ochraně fyzických osob v souvislosti se zpracováním osobních údajů a o volném pohybu těchto údajů a o zrušení směrnice 95/46/ES (obecné nařízení o ochraně osobních údajů). Osobní údaje stran před odesláním budou anonymizovány v souladu se zákonem č. 110/2019 Sb., o zpracování osobních údajů.
4. Vztahy touto smlouvou neupravené se řídí primárně ustanoveními rámcové dohody a platným českým právním řádem zejména § 2079 a násl. ObčZ a kogentními normami reglementující smluvní vztah a dopadající na jeho předmět.
5. Smluvní strany vylučují aplikaci ustanovení § 557 ObčZ na tuto smlouvu.

6. Smluvní strany se dohodly, že prodávající přebírá podle § 1765 ObčZ riziko změny okolností pouze v souvislosti s cenou za poskytnuté plnění.
7. Smluvní strany se dohodly na uplatnění ustanovení § 576 ObčZ, při posuzování vlivu nicotnosti (vady) této smlouvy na ostatní ustanovení.
8. Právo kupujícího vyplývající z této smlouvy či jejího porušení se promlčují ve lhůtě 10 (deseti) let ode dne, kdy právo mohlo být uplatněno poprvé.
9. V případě uzavření smlouvy ve dvojjazyčném znění je rozhodné znění v českém jazyce. Veškerá komunikace smluvních stran bude probíhat v českém jazyce.
10. Tuto smlouvu lze měnit, doplňovat či zrušit pouze dohodou smluvních stran, a to písemnými dodatky číslovanými vzestupnou řadou; jiná ujednání jsou neplatná.
11. Smluvní strany se zavazují, že veškeré spory vzniklé v souvislosti s realizací této smlouvy budou řešeny nejprve smírnou cestou – dohodou. Nedojde-li k dohodě stran, bude spor projednán před příslušným českým soudem podle platného českého právního řádu.
12. Veškerá korespondence mezi smluvními stranami, včetně jejich prohlášení, je bez vlivu na sjednaný obsah práv a povinností smluvních stran dle této smlouvy, není-li ve smlouvě stanoveno jinak.
13. Tato smlouva je vyhotovena v elektronické podobě. Smluvní strana podepisující tuto smlouvu jako druhá v pořadí je povinna prokazatelně doručit podepsanou smlouvu druhé smluvní straně a centrálnímu zadavateli.
14. Každá ze smluvních stran prohlašuje, že tuto smlouvu uzavírá svobodně a vážně, že považuje obsah této smlouvy za určitý a srozumitelný a že jsou jí známy veškeré skutečnosti, jež jsou pro uzavření této smlouvy rozhodující, na důkaz čehož připojují smluvní strany k této smlouvě své podpisy.
15. Nedílnou součástí této smlouvy jsou níže uvedené přílohy:
 - Příloha č. 1 – Podrobný popis zboží (*dle přílohy č.3 rámcové dohody*)
 - Příloha č. 2 – Servisní střediska
 - Příloha č. 3 – Seznam dodaného požárního příslušenství s naceněním (*dle přílohy č.2 rámcové dohody*)

V Poličce dne *Viz elektronický podpis*

Za prodávajícího:

.....
Ing. Stanislav Červený
jednatel společnosti THT Polička, s.r.o.

V dne *Viz elektronický podpis*

Za kupujícího:

.....
Mgr. Štěpán Ondřich
Starosta města Bechyně

Technická specifikace na vozidlo CAS 20 - TATRA 4x4.2

Cisternová automobilová stříkačka s označením CAS 20/4000/240-S2R(T) vybavená požárním čerpadlem se jmenovitým výkonem 2 000 l.min⁻¹ podle ČSN EN 1028-1, kategorie podvozku 2 „pro smíšený provoz“ v provedení „R“ (speciálním redukováném pro šest osob) nebo v provedení „T“ (speciálním technickém pro šest osob) a hmotnostní třídy S (dále jen „CAS“).

Všechny CAS jsou vyrobeny na stejném typu a provedení automobilového podvozku.

Pro výrobu je u všech CAS použit stejný typ a provedení požárního čerpadla a účelové nástavby.

CAS splňuje technické podmínky stanovené:

- a) předpisy pro provoz vozidel na pozemních komunikacích v ČR a veškeré povinné údaje k provedení a vybavení CAS včetně výjimek, které jsou uvedeny v osvědčení o registraci vozidla část II (technický průkaz),
- b) vyhláškou č. 35/2007 Sb., o technických podmínkách požární techniky, ve znění pozdějších předpisů, a doložené při dodání CAS kopií certifikátu vydaného pro daný typ zásahového požárního automobilu autorizovanou osobou,
- c) vyhláškou č. 247/2001 Sb., o organizaci a činnosti jednotek požární ochrany ve znění pozdějších předpisů

a dále uvedené technické podmínky.

1. PODVOZEK

- dvounápravové šasi s přípojitelným pohonem přední nápravy a s průběžným rámem,
- typ TATRA T815 - 75RA3T43200 4x4.2
- výrobce TATRA Trucks a.s.

1.1. KABINA OSÁDKY CAS

Kabinou osádky se rozumí prostor určený pro přepravu celého požárního družstva, včetně spolujezdce (velitele) a řidiče (strojníka) na první řadě sedadel.

Kabina osádky je čtyřdveřová, jednoprostorová, nedělená a je vybavena:

- a) sedadly pro šest osob, a to ve dvou řadách, orientovanými po směru jízdy, sedadlo řidiče (strojníka) umožňuje podélné nastavení v plném rozsahu podle homologace (podélné nastavení sedadla není omezeno vnitřní zástavbou kabiny osádky), vzdálenost mezi opěradlem sedadla spolujezdce (velitele) (u pravých dveří) a interiérem kabiny osádky před sedadlem je nejméně 700 mm podle bodu 5.1.2.2.7 ČSN EN 1846-2+A1 obrázek 9, a to i v případě, kdy je opěradlo vybavené dýchacím přístrojem,
- b) úchyty pro čtyři dýchací přístroje a pro tři tlakové láhve v opěradlech druhé řady sedadel. Úchyty pro zbývající dýchací přístroje jsou umístěny v prostoru kabiny osádky. Úchyty pro dýchací přístroje a pro tlakové láhve jsou konstruovány pro tlakové láhve o objemu 6 až 6,9 litrů vložené v textilním obalu. Všechna sedadla jsou vybavena bezpečnostními pásy,
- c) úchytným prvkem pro uložení šesti lahví PET 1,5 l s pitnou vodou,
- d) topením nezávislým na chodu motoru a jízdě,
- e) osvětlením interiéru a osvětlením ke čtení dokumentace na místě spolujezdce (velitele). Osvětlení nad druhou řadou sedadel, lze ovládat samostatně z prostoru druhé řady sedadel a je možné jej přepínat z bílé na jinou barvu světla s nižší

- intenzitou světla,
- f) prostorem pro bezpečné uložení dokumentace formátu A4 v dosahu spolujezdce (velitele),
 - g) prostorem pod druhou řadou sedadel přístupným shora a vybaveným osvětlením typu LED, určeným pro drobné požární příslušenství, sedák je dělen na dvě části,
 - h) prostorem za sedadlem řidiče (strojníka) a za sedadlem spolujezdce (velitele) se schránkami přístupnými zezadu,
 - i) prostorem ve střední horní části kabiny osádky, kde je umístěna úložná police přes celou šíři kabiny osádky přístupná zezadu a je uzpůsobena pro umístění páteřové desky,
 - j) prostorem v podobě úložné police přes celou šíři kabiny osádky, v zadní části kabiny osádky nad dýchacími přístroji,
 - k) prostorem nebo prostředkem pro uložení dvou zásahových přileb v prostoru první řady sedadel.

Kabina osádky je dále vybavena:

- a) autorádiem s handsfree Bluetooth a s funkcí přijímání dopravního hlášení TA,
- b) v dosahu sedadla spolujezdce (velitele) dvěma samostatnými automobilovými zásuvkami CL s napětím 12 V a elektrickým proudem každé 8 A trvale napojenými na zdroj a dvěma zásuvkami USB s elektrickým proudem každé 2 A trvale napojenými na zdroj,
- c) šesti dobíjecími úchyty pro ruční svítlny dodanými pro zástavbu odběratelem, samostatně je jištěna vždy trojice dobíjecích úchytů,
- d) šesti dobíjecími úchyty pro přenosné radiostanice, dodanými pro zástavbu odběratelem, případně upravena pro dodatečnou montáž šesti dobíjecích úchytů pro přenosné radiostanice, formou dvou vyvedených kabelů s napětím 12 V. Samostatně je jištěn každý vývod pro trojici dobíjecích úchytů,
- e) v dosahu sedadla spolujezdce (velitele) dobíjecím úchytem pro tablet dodaným pro zástavbu odběratelem, případně upravena formou vyvedeného kabelu pro dodatečnou montáž dobíjecího úchytu. Pro napájení tabletu je určeno samostatně jištěné (5 A) přípojné místo,
- f) v prostoru spodní části čelního okna vyvedenou kabeláží s odpovídajícím konektorem pro napájení elektronického zařízení mytného systému,
- g) centrálním zamykáním s dálkovým ovládním s možností uzamčení kabiny osádky, samostatnými ovladači centrálního zamykání (2 kusy) i při chodu motoru,
- h) samostatným vypínačem pro možnost společného odpojení napájení vozidlové analogové radiostanice, vozidlového terminálu, tabletu a dobíjecích úchytů pro ruční svítlny a přenosné radiostanice,
- i) elektrickým stahováním předních a zadních oken,
- j) výškově a podélně nastavitelným volantem,
- k) výškově a podélně nastavitelnou sedačkou řidiče (strojníka),
- l) mlhovými světlomety,
- m) v přední části ocelovým nárazníkem s čepem o průměru 40 mm pro vyproštění a odtah vozidla o nosnosti nejméně 30 000 kg,
- n) přídatnými dálkovými světlomety,
- o) vnější sluneční clonou nad čelním oknem,
- p) hlavními vnějšími zpětnými zrcátky s elektrickým vyhříváním
- q) homologovanými kovovými kryty zpětných zrcátek.

1.2. MOTOR

Motor je naftový, vznětový, čtyřdobý, přeplňovaný s chlazením plnicího vzduchu, vidlicový, vzduchem chlazený s přímým vstřikem paliva, s rozvodem OHV. Motor splňuje emisní normu EURO V. CAS je vybavena výfukovým potrubím od motoru, které je za kabinou osádky vyvedeno nad účelovou nástavbu a je vyvedeno kolenem do strany bez použití klapky. Výrobce je TATRA Trucks a.s.

| | |
|---------------------|--|
| Počet válců | 8 do V |
| Čistý výkon motoru | 325 kW/1 800 min ⁻¹ |
| Čistý točivý moment | 2 100 Nm/1 100 ÷ 1 200 min ⁻¹ |

1.3. PŘEVODOVÉ ÚSTROJÍ

Podvozková část CAS je vybavena převodovkou s automatickým řazením rychlostních stupňů a s hydrodynamickým měničem, která umožňuje jízdu CAS mimo zpevněné komunikace, na sněhu a na blátě, při brodění apod., a u které nedochází k přerušení točivého momentu.

Převodovka je vybavená pomocným pohonem pro pohon vodního čerpadla. Činnost pomocného pohonu je možná i při jízdě vozidla do 10 km·h⁻¹. Ovládání převodovky je umožněno prostřednictvím joysticku.

Typ převodovky Allison

1.4. NÁPRAVY A ŘÍZENÍ

Šasi je dvounápravové s připojitelným pohonem přední nápravy.

Převod hnacího momentu od převodových ústrojí je proveden spojovacími hřídeli, uloženými v nosných rourách. Zapínání pohonu přední nápravy se provádí pneumaticky.

Regulací tlaku vzduchu ve vlnovcových pružinách lze snížit a zvýšit výšku vozidla vůči provozní výšce, ovládání v kabině řidiče.

1.4.1. Přední náprava je řídicí s uzávěrkou osového diferenciálu zapínatelnou dle potřeby. Pohon na kola je proveden z rozvodovky hřídeli s homokinetickými klouby. Kyvadlové polonápravy jsou odpruženy vzduchovými vlnovcovými pružinami. Tlumiče pérování jsou teleskopické. Stabilizátor.

1.4.2. Zadní náprava je vybavena čelním diferenciálem s uzávěrkou zapínatelnou dle potřeby. Kyvadlové polonápravy jsou odpruženy vzduchovými vlnovcovými pružinami v kombinaci s vinutými pružinami. Tlumiče pérování jsou teleskopické. Tlak ve vlnovcových pružinách mění regulační ventil v závislosti na zatížení zadní polonápravy při zachování stálého odklonu. Torzní stabilizátor.

1.5. ŘÍZENÍ

Řízení je levostranné s monoblokovým servořízením.

1.6. KOLA A PNEUMATIKY

1.6.1 Na přední nápravě je jednoduchá montáž a na zadní nápravě dvojitá montáž. Šrouby a matice diskových kol jsou chráněny kryty.

1.6.2. Veškeré pneumatiky jsou konstruovány pro provoz na blátě a sněhu s výrobním označením „M+S“ a pro provoz na sněhu a ledu s výrobním označením „alpský štít“ (3PMSF), který zobrazuje emblém hory se sněhovou vločkou a s rychlostním indexem „K“. Pneumatiky na všech nápravách jsou od jednoho výrobce a z jedné jeho produktové řady. Všechny matice kol jsou osazeny „Checkpointy“ pro vizuální kontrolu povolení matic.

- přední náprava 385/65 R22,5

- zadní náprava 315/80 R22,5

1.6.3. Součástí dodávky je náhradní kolo s pneumatikou, které je dodáno samostatně přibalem. CAS je vybavena veškerým příslušenstvím potřebným pro výměnu kola a další povinnou výbavou motorových a přípojných vozidel stanovenou právním předpisem.

1.7. BRZDY

Šasi má čtyři nezávislé brzdové systémy:

- provozní
- nouzový
- parkovací
- odlehčovací (výfuková)

Vozidlo je vybaveno kotoučovými brzdami, s indikací opotřebení brzdových segmentů.

Vozidlo je vybaveno protiblokovacím zařízením (ABS).

1.8. PODVOZEK

1.8.1. Podvozek šasi tvoří skříň rozvodovky přední nápravy, přední nosná roura, skříň přidavné převodovky, zadní nosná roura, skříň rozvodovky první zadní nápravy, úplný spojovací díl a skříň druhé zadní nápravy, spojené příčnický s žebřinovým rámem.

V zadní části CAS je umístěn prvek pro vyproštění CAS pomocí tažné tyče nebo ocelového tažného lana. V přední a zadní části CAS jsou pomocné závěsy určené pro vyproštění a upevnění při přepravě.

Podvozek CAS je vybaven:

- a) zvukovou signalizací, která bude signalizovat aktivování parkovací brzdy při zařazeném rychlostním stupni a zvukově výstražným signálem pro jízdu vzad,
- b) tak, aby bylo možné provést přiřazení pomocného pohonu PTO pouze při zařazeném neutrálu N. Následně bude možné řadit rychlostní stupně pro současnou jízdu a použití zařízení poháněných PTO,
- c) optickou a zvukovou signalizací přehřátí převodovky v prostoru obslužného místa požárního čerpadla.

1.8.3. Nádrže provozních hmot.

CAS je vybavena nádrží na palivo pro dojezd nejméně 500 km a je vyrobena z materiálu, který nepodléhá korozi, a to i bez antikorozi úpravy nátěrem. Nádrž je vybavena uzamykatelným víčkem.

| | |
|-------------------------|-------|
| Objem palivové nádrže | 160 l |
| Objem nádrže pro AdBlue | 79 l |

1.9. ELEKTRICKÉ PŘÍSLUŠENSTVÍ

Šasi má napětí elektrického příslušenství 24 V.

Zdrojem napětí jsou dvě bezúdržbové akumulátorové baterie 12 V/180 Ah. Akumulátorové baterie jsou v CAS uloženy tak, aby byly snadno přístupné pro kontrolu v rozsahu stanoveném výrobcem akumulátorové baterie.

Ukostřen pól - záporný.

Stupeň odrušení - základní.

Elektroinstalace CAS odpovídá požadavkům ČSN 33 2000-7-717 ed.2.

Elektrické obvody jsou jištěny automobilními nožovými pojistkami.

Po bocích vozidla jsou umístěna prosvětlená odrazová světla.

Zařazení zpětného převodového stupně je zvukově signalizováno.

V předním nárazníku jsou osazeny světlomety do mlhy.

S ohledem na možný výskyt povodní v hasebním obvodu, je CAS postavena na automobilovém podvozku s brodivostí nejméně 750 mm při pomalé jízdě klidnou vodou podle TP-ST/16A-2016.

Pro osvětlení bezprostředního okolí účelové nástavby jsou na obou bocích umístěny vždy nejméně tři zdroje (nebo jeden zdroj po celé délce boku účelové nástavby) bílého neoslňujícího světla a na zádi CAS nejméně jeden zdroj bílého neoslňujícího světla, lze je zapnout a vypnout z prostoru řidiče (strojníka) a z prostoru obsluhy požárního čerpadla. Všechny světelné zdroje jsou typu LED o svítivosti každého nejméně 1 500 lm (nebo jeden zdroj světla po celé délce boku účelové nástavby o svítivosti nejméně 4 000 lm).

Zadní část účelové nástavby CAS je vybavena kamerou pro sledování prostoru za CAS z místa řidiče. Kamera je vyhřívaná, odolná proti prachu a vodě a její zobrazovací část o velikosti 5“ je umístěna v zorném poli řidiče (strojníka).

CAS je vybavena LED pracovním světlometem s intenzitou světelného toku 1 000 lm:

- a) na každém držáku bočního zpětného zrcátka,
- b) na přední části kabiny osádky, a
- c) vpravo i vlevo na zadní části účelové nástavby.

Zapnutí pracovních světlometů je umožněno z místa řidiče (strojníka), je nezávislé na zařazeném zpětném rychlostním stupni a je řidiči (strojníkovi) opticky signalizováno sdělovačem vyzařujícím světlo žluté barvy.

CAS je vybavena zadními sdruženými svítilnami s koncovými, brzdovými a směrovými světly, tyto parametry stanovené předpisy pro homologaci nejsou omezeny žádným ochranným či jiným prvkem. Brzdové světlo není kombinováno s jiným světelným zdrojem.

CAS je vybavena hlídačem napětí pro připojení přístrojů s trvalým odběrem proudu (převážně dobíječe ručních svítilen, dobíječe ručních radiostanic a pod.). Hlídač napětí zajišťuje automatické odpojení přístrojů při poklesu napětí a opětovné připojení přístrojů při normálním napětí.

Alternátor

28 V/120 A

1.10. VÝSTRAŽNÉ SVĚTELNÉ A ZVUKOVÉ ZAŘÍZENÍ

Zvláštní výstražné zařízení umožňuje reprodukci mluveného slova. Jeho světelná část je na CAS provedena v souladu s TP-ST/20-2019, a to ve 2 samostatných celcích:

- a) hlavní část (dále jen světelné zařízení), a
- b) doplňkové svítilny.

Všechny prvky světelné části zvláštního výstražného zařízení mají čiré kryty.

Světelné zařízení je:

- a) v přední části CAS tvořeno rampou o výšce nejvíce 80 mm a délce nejméně 1 800 mm. Rampa je osazena rohovými moduly zajišťujícími vykrytí potřebného vyzařovacího úhlu a 4 přímými moduly pro zvýšení intenzity vyzařovaného světla ve směru jízdy (každý z modulů se 3 diodami pro každou vyzařovanou barvu), a
- b) v zadní části CAS tvořeno rohovými svítilnami (každá s 12 diodami pro každou vyzařovanou barvu) zabudovanými v rozích karosérie účelové nástavby.

Světelné zařízení vyzařuje dle bodu 11, písm. d) TP-ST/20-2019 v režimu dvojblesk (R65). Rampa je vybavena ochranným prvkem proti zachycení větvi.

CAS je vybavena 4 páry doplňkových svítilen (každá svítilna s 8 diodami pro každou vyzařovanou barvu) - 1 pár na přední straně kabiny osádky v prostoru pod předním oknem, 1 pár na bocích přední části kabiny osádky nebo předního nárazníku, 1 pár v zadní části CAS – na spodní části účelové nástavby nebo pod ní a 1 pár na bocích účelové nástavby (v přední třetině její délky u horního okraje). Doplňkové svítilny vyzařují dle bodu 19 TP-ST/20-2019

v režimu dvojblesk (R65). Doplnkové svítlny nejsou synchronizovány se světelným zařízením.

Doplnkové svítlny na kabině osádky a přímé moduly pro zvýšení intenzity vyzařovaného světla ve směru jízdy v rampě lze v případě potřeby společně vypínat a zapínat vypínačem na ovládacím panelu zvláštního výstražného zařízení. Doplnkové svítlny v zadní části CAS lze v případě potřeby vypínat a zapínat vypínačem na ovládacím panelu zvláštního výstražného zařízení a dočasně deaktivovat z obslužného místa čerpacího zařízení. Po zapnutí zvláštního výstražného zařízení musejí být v činnosti všechny jeho světelné části v denním režimu.

Ovládací prvky zvláštního výstražného zařízení jsou umístěny v dosahu řidiče (strojníka) a nejsou integrovány v mikrofonu. Jejich součástí je tlačítko HORN, které funguje nezávisle na zvoleném tónu. Spuštění, přepínání a vypnutí tónů je pro řidiče (strojníka) řešeno také tlačítkem houkačky CAS a je umožněno i tlačítkem v dosahu sedadla spolujezdce (velitele). V dosahu sedadla spolujezdce (velitele) je umístěno také tlačítko HORN. Mikrofon zvláštního výstražného zařízení je v kabině osádky umístěn mimo prostor, osádkou běžně obsluhovaných, zařízení (skrytě) a je připojen do výkonové části zvláštního výstražného zařízení.

Reproduktor zvláštního výstražného zařízení je umístěn na vnější straně kabiny osádky tak, aby vyzařoval ve směru jízdy a jeho vyzařování nebylo zásadním způsobem omezeno konstrukčními prvky CAS, výbavou a příslušenstvím. Reproduktoři může být tvořen dvojicí paralelně zapojených a sfázovaných reproduktorů (o nejméně stejných elektrických a akustických parametrech soustavy jako u samostatného reproduktoru).

Zvuková část zvláštního výstražného zařízení vydává dvě různá zvuková výstražná znamení se spojitě proměnnou výškou tónu (sirénou) a vytváří celkový akustický tlak nejméně 120 dB (A)/1 m.

Aktivní prvky zvukové části zvláštního výstražného zařízení jsou homologovány podle EHK 10.

Na zadní části účelové nástavby CAS je umístěna výstražná LED svítlna vyzařující světlo oranžové barvy, tvořená osmi moduly sdruženými do jednoho celku a mající tyto módy – výstražné blikání, směřování vlevo, směřování vpravo. Každý modul má 3 diody.

1.11. DOPLŇOVÁNÍ ENERGIÍ

CAS je vybavená zásuvkou 230 V se systémem inteligentního dobíjecího zařízení akumulátorových baterií sdruženou s přípojným místem pro doplňování tlakového vzduchu. Sdružená zásuvka je napojená na tlakovou soustavu CAS a na systém inteligentního dobíjecího zařízení akumulátorových baterií s proudem nejméně 17 A.

Systém je vybaven zařízením, které při připojení sdružené zásuvky zajistí oddělení dobíjení akumulátorových baterií od elektrické soustavy CAS, současně zajistí dodávku elektrického proudu pro funkčnost dobíječů svítilen a přenosných stanic, tabletu a dalších přístrojů.

Vozidlové komunikační prostředky (analogová radiostanice, případně digitální terminál) jsou napájeny pouze z akumulátorů podvozku, a to i v případě, že je CAS napojena na externí dobíjecí zařízení.

Součástí sdružené zásuvky je proudový chránič; přítomnost externího napájecího napětí na akumulátorových bateriích je indikována sdělovačem vyzařujícím světlo zelené barvy (nebo nejméně třístavovým indikátorem), umístěným vně kabiny osádky u sdružené zásuvky.

Doplňování tlakového vzduchu umožňuje naplnit vzduchovou soustavu od 0 bar do nejnižší provozní hodnoty, při které dojde k vypnutí výstrahy. Doplnování tlakového vzduchu je umožněno i při vypnuté spínací skřínce.

Zásuvka je umístěna v blízkosti nástupu řidiče (strojníka).

Součástí dodávky je příslušný protikus s délkou napojení nejméně 6 m, s ukončením rychlospojku pro vzduch a domovní zástrčkou 230 V.

Sdružená zásuvka 230 V je kompatibilní se zástrčkou typu Rettbox Air 230 V.

1.12. KOMUNIKAČNÍ PROSTŘEDKY

Kabina osádky může být vybavena:

- a) vozidlovou analogovou radiostanicí, která splňuje parametry dle bodu 4 Přílohy č. 1 k vyhl. č. 69/2014 Sb., o technických podmínkách věcných prostředků požární ochrany, včetně tlačítkového mikrofону umožňujícího uživatelsky zadat jednu sekvenci selektivní volby, a
- b) digitálním terminálem, který splňuje parametry dle §1, odst. 2, písm. a) vyhl. č. 69/2014 Sb., o technických podmínkách věcných prostředků požární ochrany, včetně montážní sady (verze s AVL).

Pro napájení každého z vozidlových komunikačních prostředků (analogové radiostanice a digitálního terminálu) je použit samostatný měnič napětí 24/12 V se stálým výstupním proudem 12 A.

Vozidlové komunikační prostředky mohou být propojeny pomocí převodníku A/D s optickou signalizací funkce (vysocesvitivá LED dioda vyzařující přerušované světlo žluté barvy).

Antény jsou k vozidlovým komunikačním prostředkům připojeny přes anténní filtr vodivě spojený samostatným vodičem s karoserií CAS. Prut analogové antény umožňuje v případě potřeby skloněnou instalaci a je ve spodní části tvořen pružným prvkem.

Všechny výše uvedené komunikační prostředky tvoří funkční celek.

Ovládací části vozidlových komunikačních prostředků jsou v kabině osádky umístěny v prostoru u předního okna tak, aby byly plně obsluhovatelné z místa spolujezdce (velitele) a částečně obsluhovatelné (uchopení mikrofónu a vedení komunikace, a to ve výjimečných případech) z místa řidiče (strojníka).

Způsob provedení zástavby kabiny osádky CAS komunikačními prostředky vychází z TP-STS/14B-2017 „Všeobecné technické podmínky zástavby komunikačních prostředků“, vydanými MV-GŘ HZS ČR a bude upřesněn před realizací zástavby do první CAS dle reálných podmínek v kabině osádky.

Měniče a jistící prvky komunikačních prostředků jsou v jejich blízkosti zřetelně popsány a jsou snadno přístupné.

V prostoru obslužného místa čerpacího zařízení je umístěn mikrofón a reproduktor jako druhé obslužné místo vozidlové radiostanice.

Komunikační prostředky dodávané dodavatelem budou upřesněny v příloze kupní smlouvy. Ostatní komunikační prostředky dodá pro zástavbu odběratel.

2 NÁSTAVBA

Účelová nástavba s ohledem na charakter předpokládaného nasazení CAS ve složitých terénních podmínkách není vybavena stupačkami ani jinými plochami nebo karosářskými prvky, které lze jako stupačku použít nebo které omezující přístup hasiče k CAS ze země. Požární příslušenství je v postranních a v zadní skříni účelové nástavby uloženo tak, aby jej bylo možné vyjmout a vkládat ze země, bez potřeby užití stupaček.

Prostor mezi kabinou osádky a karoserií účelové nástavby, který je větší než 100 mm, je na obou bocích CAS zakryt karosářskými prvky kopírujícími tvar kabiny vozidla a navazující na tvar nástavby.

2.1. KAROSERIE

Konstrukce účelové nástavby je vyrobena z plechů a profilů ze slitiny lehkých kovů technologií prizmatických šroubovaných spojů a lepení. S ohledem na potřebu očisty a dekontaminace je karoserie společně s vnitřními částmi úložných prostor účelové nástavby vyrobena technologií lepení plechů ze slitiny lehkých kovů s hladkým povrchem (kromě

pochozích částí, které mohou být vyrobeny z prolamovaných nebo profilovaných plechů). Karoserie účelové nástavby může být doplněna karosářskými prvky z jiných lehkých materiálů s životností odpovídající životnosti CAS.

Karoserie je řešena tak, že její boční část tvoří úložné skříně, opatřené z obou boků vozidla uzavíracími roletkami (na každé straně 3 roletky) ze slitiny lehkých kovů s průběžným madlem v celé šířce roletky. Výška madla nebo jiného prvku otevřené roletky je, s ohledem na různou výšku jednotlivých hasičů, nejvíce 2 000 mm od země. Další část karoserie tvoří zadní prostorná skříň pro čerpací zařízení opatřená nahoru výklopnými dveřmi. Spodek skříně čerpacího zařízení je zakapotován kryty.

Střechu karoserie nástavby tvoří ohrazená manipulační plošina, která je nad horní úroveň nádrže na vodu. Je z hliníkového plechu s neklouzavým povrchem.

Žebřík pro výstup na horní pochozí plochu účelové nástavby je z jednoho dílu a je umístěn na zadní straně účelové nástavby vpravo. Příčle, štěřiny a upevňovací prvky žebříku mají vysokou torzní tuhost. Žebřík pro výstup na střechu účelové nástavby je svařovaný, jednodílný a vykazuje vysokou torzní tuhost.

2.2. NÁDRŽE

Nádrž na vodu a pěnidlo tvoří jeden celek a je vyrobena z polyesteru vyztuženého skleněnými vlákny. Nádrž je hranolovitého tvaru.

2.2.1. Nádrž na vodu

Na horní části nádrže je průlez o průměru nejméně 450 mm s odklopným víkem s rychlouzávěrem. Vedle průlezu je válcové těleso přepadu, které zajišťuje odvodu vody z nádrže pod vozidlo při jejím přeplnění. Ve spodní části nádrže je příruba pro připojení sání čerpadla.

Objem nádrže 4 000 l

2.2.2. Nádrž na pěnidlo

Nádrž na pěnidlo je opatřena plnicím otvorem na horní části nádrže s ochrannou obrubou pro rychlé plnění (objem záchytného prostoru této obruby je 3 l), přepadem a zařízením pro kontrolu množství. Ve spodní části nádrže je příruba pro napojení potrubí pěnidla k přiměšovacímu zařízení.

Objem nádrže 240 l

2.3. ČERPACÍ ZAŘÍZENÍ

V zadní skříně karoserie je namontováno požární čerpadlo THT PKA 2000-250 podle ČSN EN 1028-1 poháněné od motoru vozidla. Použité čerpadlo umožňuje zásah při použití nízkého nebo vysokého tlaku, popřípadě kombinovaný provoz. Proti přehřátí je čerpadlo vybaveno automatickým teplotním odlehčovacím ventilem. Čerpadlo je vybaveno automatickou vývěvou s možností ručního vypnutí. Konstrukce požárního čerpadla vylučuje únik vody při jeho zapnutí.

Čerpací zařízení s obslužným místem je umístěno v zadní části účelové nástavby a s ohledem na předpokládané nasazení CAS v terénních podmínkách bez vodorovných nástupních ploch jsou veškeré ovládací a kontrolní prvky dostupné ze země bez potřeby stupaček nebo jiných karosářských prvků, které lze jako stupačku použít, a to ve výši nejvíce 1 800 mm od země.

Obslužné místo čerpací jednotky je vybaveno ovládacím pro zapínání pohonu požárního čerpadla.

Technické údaje:
jmenovitý průtok

2 000 l.min⁻¹

| | |
|----------------------|-------------------------|
| jmenovitý tlak | 1,0 MPa |
| jmenovitá sací výška | 3 m |
| Vysokotlak | |
| jmenovitý průtok | 250 l.min ⁻¹ |
| při jmenovitém tlaku | 4,0 MPa |

| | |
|--|---|
| Počet výtlaků se spojkou STORZ 75 a s víčkem | 4 |
| Počet výtlaků napojených na průtokový naviják | 1 |
| Počet napojení pro sání z volného zdroje s hrdlem dle ČSN 38 9420 a s víčkem | 1 |
| (vyvedeno do zádi vozidla s možností sání z obou stran CAS) | |
| Počet napojení pro plnění nádrže vnějším tlakovým zdrojem se spojkou STORZ 75 a s víčkem | 2 |

Výtlačná a plnicí hrdla jsou vyvedena pod zadní schránky mimo úložný prostor s požárním příslušenstvím. Plnění nádrže na vodu je možné dvěma hrdly B, jedním na levé straně a jedním na pravé straně, opatřenými kulovými ventily.

Konstrukce zařízení pro plnění nádrže na vodu z vnějšího tlakového zdroje umožňuje samočinné a plynulé doplňování nádrže na vodu z vnějšího zdroje v závislosti na poklesu hladiny v nádrži na vodu. Uzavírací armatury jsou konstruovány tak, aby nezpůsobovaly tlakové rázy v dopravním vedení.

Ovládací panel obsahuje tyto kontrolní prvky:

- manovakuometr
- manometr nízkého tlaku
- manometr vysokého tlaku
- elektronický hladinoměr vody
- elektronický hladinoměr pěnidla
- otáčkoměr čerpadla
- počítadlo motohodin
- ovladač otáček motoru
- ovladač zapínání a vypínání pohonu čerpadla
- ovládací prvky přiměšování
- indikátor přehřátí motoru
- ostatní ovládací a kontrolní prvky

2.4. PŘIMĚŠOVACÍ ZAŘÍZENÍ

Přiměšovací zařízení sestává z proudového přiměšovače, ručně nastavitelné regulační klapky a propojovacího potrubí. Pěnidlo je přiváděno do sání vodního čerpadla.

Množství přísátého pěnidla 0 až 6%

2.5. ZAŘÍZENÍ PRVOTNÍHO HASEBNÍHO ZÁSAHU

Zařízení prvotního zásahu je umístěno v pravé zadní části účelové nástavby, tvoří jej průtokový naviják s elektrickým pohonem pro zpětné navíjení, vysokotlaká hadice a proudnice. Naviják umožňuje nouzové ruční navíjení.

Pro snadnou manipulaci s vysokotlakou hadicí je naviják opatřen vodícími kladkami (rolnami), které lze vysunout přes obrys CAS. Vysokotlaká hadice, splňující požadavky ČSN EN 1947 s klasifikací II/C/1, případně II/A/1, má délku 60 m, je v celé své délce tvarově stálá, plně průtočná a pružná. Hadice má hladký povrch.

K hadici je připojena kombinovaná vysokotlaká proudnice podle ČSN EN 15182-4+A11, typ 3 (vysokotlaká proudnice s variabilním tvarem proudu při volitelném konstantním průtoku) s

třímenovou ovládací pákou armatury, která je součástí dodávky.

Vysokotlaká proudnice je upevněna v držáku.

Vysokotlaká hadice umožňuje odvodnění tlakovým vzduchem napojeným na vzduchovou soustavu podvozku CAS.

Součástí dodávky je také pěnотvorný nástavec na vysokotlakou proudnici.

2.6. LAFETOVÁ PROUDNICE

CAS umožňuje použití lafetové proudnice, která je řešena jako odnímatelná s napojením na příslušný propojovací prvek umístěný na horní pochozí ploše účelové nástavby.

2.7. PROSTORY PRO PŘÍSLUŠENSTVÍ

Prostory pro příslušenství jsou zakryty roletkami z hliníkových lamel. Pro osvětlení úložných prostor je použito bílého neoslňujícího světelného zdroje typu osvětlovací lišty v provedení LED, s krytím IP 67 a umístěného na obou stranách úložného prostoru v místě poblíž vodící lišty roletky v celé výšce tohoto prostoru. Z důvodu mechanické odolnosti není přípustné řešení s využitím flexibilních LED pásků. Osvětlení úložných prostor se samočinně zapne po otevření a vypne po uzavření rolet účelové nástavby CAS.

Police (přihrádky) pro příslušenství jsou provedeny z hliníkového plechu a umožňují variabilní umístění požární výbavy.

Úchytné a úložné prvky v prostorech pro uložení požárního příslušenství jsou provedeny z lehkého kovu nebo jiného materiálu, s vysokou životností.

Úložné prostory pro požární příslušenství po stranách účelové nástavby mají vnitřní využitelnou hloubku nejméně 600 mm. Do úložného prostoru účelové nástavby nezasahují, ani nejsou v něm umístěny žádné provozní prvky podvozku CAS (např. nádrž AdBlue, akumulátorové baterie, nádrž PHM, tlumič výfuku).

V účelové nástavbě a v kabině osádky CAS je úložný prostor organizován pro uložení vybraných položek požárního příslušenství následujícím způsobem:

- a) HVZ – umístění nejméně na dvou výsuvných nebo otočných úchytných prvcích,
- b) elektrocentrála, ventilátor přetlakový – umístění na vodorovném výsuvném nebo otočném prvku ve spodní části úložného prostoru,
- c) pila řetězová, pila kotoučová – uložení v úchytném prvku zachycujícím úkap PHM,
- d) světlomet požární, kabely prodlužovací – uložení na vodorovném výsuvném a výklopném prvku v horní části úložného prostoru,
- e) kleště štípací, palice, páčidlo, sekera bourací, sekera štípací – uložení na svislém výsuvném nebo otočném prvku,
- f) čerpadlo plovoucí, sběrač – uložení na vodorovném výsuvném a výklopném prvku v horní části úložného prostoru,
- g) hadice požární izolované – uložení samostatně a v kazetách na hadice, nejméně 2 kazety C a 1 kazeta B (uložení po dvou kusech izolovaných požárních hadic),
- h) drobné požární příslušenství je uloženo nejméně v šesti přepravkách o rozměrech základny 600 x 400 mm.

Kazety a přepravky jsou součástí dodávky. Konečné rozmístění požárního příslušenství v účelové nástavbě a v kabině osádky CAS, bude konzultováno s dodavatelem. Případné změny v rozmístění musí být odsouhlaseny zadavatelem.

CAS je vybavena položkami požárního příslušenství podle následující tabulky. **Položky požárního příslušenství dodávané dodavatelem budou upřesněny v příloze kupní smlouvy. Ostatní položky požárního příslušenství dodá pro zástavbu odběratel.**

| Požární příslušenství CAS | počet kusů | předpokládané umístění příslušenství | Provedení CAS podle požárního příslušenství |
|---|------------|--------------------------------------|---|
| barel plastový na sorbent, objem nejméně 25 l, šířka víka nejméně 250 mm | 2 | pochozí plocha | T a R |
| čerpadlo plovoucí, s výtlačným hrdlem B, maximální průtok nejméně 1000 l/min, jmenovitý průtok nejméně 500 l/min při 0,15 MPa, maximální tlak nejméně 0,25 MPa | 1 | prostor čerpadla | T a R |
| čerpadlo ponorné kalové elektrické 230 V, s výtlačným hrdlem B, maximální průtok nejméně 750 l/min, jmenovitý průtok nejméně 400 l/min při 0,1 MPa, maximální tlak | 1 | levá přední | R |
| čerpadlo ponorné kalové elektrické 400 V s výtlačným hrdlem B, maximální průtok nejméně 1000 l/min a jmenovitý průtok nejméně 800 l/min při 0,1 MPa, maximální tlak nejméně 0,2 | 1 | levá přední | T |
| dalekohled binokulární, zvětšení nejméně 8x, průměr přední čočky nejméně 42 mm | 1 | kabina osádky | T a R |
| deflektor C | 1 | levá střední | T |
| deska ochranná pro vyprošťování, plovoucí, šířka nejméně 430 mm, délka nejméně 800 mm, nosnost nejméně 170 | 1 | kabina osádky | T |
| deska vyprošťovací s upevňovacími prostředky, plovoucí, šířka nejméně 430 mm, délka nejméně 1800 mm, nosnost nejméně | 1 | kabina osádky | T a R |
| dlaha celotělová vakuová šířka nejméně 850 mm, délka nejméně 2000 mm, v obalu, včetně evakuační pumpy | 1 | pravá střední | T |
| dlaha na končetiny vakuová - sada v obalu pro dolní a horní končetinu včetně evakuační pumpy pokud není kompatibilní s pumpou od dlahy celotělové | 1 | pravá střední | T |
| dozimetr zásahový podle VPPO-CHS/01-2007* | 1 | kabina osádky | T |
| dozimetr osobní skupinový podle VPPO-CHS/02-2007* | 1 | kabina osádky | T |
| držák hadicový v obalu | 2/4 | kabina osádky | T/R |
| ejektor ležatý | 1 | levá zadní | T a R |
| elektrocentrála 230/400V, jmenovitý provozní výkon nejméně 4,5 kVA při napětí 400 V, nejméně 3 kVA při napětí 230 V a krytí nejméně IP 44 s měřičem izolačního stavu, osazená zásuvkami nejméně 1 x 230 V/10 A domovní, 2 x 230 V/16 A průmyslová a 1 x 400 V/16 A průmyslová, zemní vodič a kolík, tvoří funkční celek s elektrickým kalovým čerpadlem | 1 | levá přední | T |
| elektrocentrála 230 V, jmenovitý provozní výkon nejméně 3 kVA, krytí nejméně IP 44 s měřičem izolačního stavu, osazená zásuvkami nejméně 1 x 230 V/10 A domovní, 1 x 230 V/16 A průmyslová, zemní vodič a kolík | 1 | levá přední | R |
| hadice požární izolovaná B, délka 20 m, podle ČSN 80 8711* | 8 | levá střední | T a R |
| hadice požární izolovaná B, délka 5 m, podle ČSN 80 8711* | 2 | prostor čerpadla | T a R |
| hadice požární izolovaná C, délka 20 m, podle ČSN 80 8711* | 10 | levá střední | T a R |
| hadice požární izolovaná D, délka 20 m, podle ČSN 80 8711* | 7 | pravá zadní | T a R |
| hadice sací 110 x 2,5 m, podle ČSN EN ISO 14 557* | 4 | pochozí plocha | T a R |
| hadice sací pro pěnотvorný příměšovač podle ČSN EN 16 712-2* | 1 | pravá zadní | T a R |
| hák trhací s násadou ze slitiny lehkých kovů - délka nejméně 5 m podle ČSN 38 9552* | 1 | pochozí plocha | T a R |
| HVZ - blok stupňovitý, délka nejméně 650 mm a výška nejméně 250 mm | 2 | pravá přední | T |

| | | | |
|--|---|--------------|---|
| HVZ - klín stabilizační | 4 | pravá přední | T |
| HVZ - nástroj rozpínací přímočarý teleskopický, akumulátorový - kapacita akumulátoru nejméně 5 Ah, celková délka v zasunutém stavu nejvíce 600 mm, celková délka při plném vysunutí nejméně 1200 mm, rozpínací síla prvního pístu nejméně 100 kN, rozpínací síla dalších pístů nejméně 60 kN, hmotnost včetně akumulátoru nejvíce 25 kg nebo HVZ - nástroj rozpínací přímočarý teleskopický, celková délka v zasunutém stavu nejvíce 600 mm, celková délka při plném vysunutí nejméně 1100 mm, rozpínací síla prvního pístu nejméně 180 kN, rozpínací síla dalších pístů nejméně 80 kN, | 2 | pravá přední | T |
| HVZ - nástroj rozpínací s čelistmi, akumulátorový, kapacita akumulátoru nejméně 5 Ah, roztažení nejméně 720 mm, rozpínací síla nejméně 280 kN, tažná síla nejméně 40 kN, hmotnost včetně akumulátoru nejvíce 25 kg nebo HVZ - nástroj rozpínací s čelistmi, roztažení nejméně 650 mm, rozpínací síla nejméně 250 kN, tažná síla nejméně 40 kN, hmotnost nejvíce 20 kg | 1 | pravá přední | T |
| HVZ - nástroj stříhací, akumulátorový, kapacita akumulátoru nejméně 5 Ah, minimálním rozevření čelistí nejméně 180 mm, schopnost stříhu tyčové oceli o průměru nejméně 40 mm, střížná síla nejméně 920 kN, hmotnost včetně akumulátoru nejvíce 25 kg nebo HVZ - stříhací nástroj, minimální rozevření čelistí podle výrobce nejméně 170 mm, schopnost stříhu tyčové oceli o průměru nejméně 40 mm, střížná síla nejméně 920 kN, hmotnost nejvíce 20 kg | 1 | pravá přední | T |
| HVZ - nástroj stříhací na pedály, dvojčinný, roztažení čelistí je nejméně 40 mm, střížná síla nejméně 70 kN, hmotnost nejvíce 5 kg, součástí stříhacího nástroje je hadice a vlastní ruční pohonná jednotka | 1 | pravá přední | T |
| HVZ - opěra prahová, nastavitelná a použitelná pro práh o tloušťce v rozmezí nejméně 150 až 250 mm, samosvorná (není ji třeba přidržovat jiným prostředkem nebo nástrojem) a lze ji umístit po celé délce prahu bez potřeby opory „B“ sloupku, umožňující největší zatížení nejméně 120 kN, o hmotnosti nejvíce 13 kg | 1 | pravá přední | T |
| HVZ - podpěra stabilizační vysunovací s upevňovacím popruhem, zasunutá nejvíce 1250 a vysunutá nejméně 1700 mm | 2 | pravá přední | T |
| HVZ - přípojky tažné sada | 1 | pravá přední | T |
| HVZ - úvazek řetězový sada | 1 | pravá přední | T |
| HVZ – zachycovač airbagů řidiče nákladního automobilu | 1 | pravá přední | T |
| HVZ - zachytávač airbagů řidiče osobního automobilu, hmotnost nejvíce 2 kg | 1 | pravá přední | T |
| HVZ - záložní akumulátor o kapacitě nejméně 5 Ah k elektrohydraulickým nástrojům nebo HVZ - motorová pohonná jednotka pro současnou činnost dvou nástrojů v provedení bez navijáku, výkon motoru nejméně 2 kW, hmotnost nejvíce 25 kg, využitelné množství hydraulického oleje nejméně 2,5 litru | 2 | pravá přední | T |
| HVZ - síťový zdroj 230 V umožňující napájení akumulátorových nástrojů např. z elektrocentrály, s celkovou délkou kabelu nejméně 10 m, o hmotnosti nejvíce 4 kg nebo HVZ - sada 4 ks hadic o délce každé nejméně 10 m k propojení nástroje s pohonnou jednotkou, hmotnost nejvíce 6 kg, provedení tzv. jednohadicové | 1 | pravá přední | T |

| | | | |
|--|---|------------------|-------|
| kabel prodlužovací 230 V, délka nejméně 25 m na navijáku, krytí nejméně IP 44, průřez vodiče nejméně 2,5 mm ² | 2 | levá přední | T a R |
| kabel prodlužovací 400 V, délka nejméně 25 m na navijáku, krytí nejméně IP 44, průřez vodiče nejméně 2,5 mm ² | 1 | levá přední | T |
| kalhoty brodicí | 2 | pravá střední | T a R |
| kartáč průtokový na mytí s hadicí 25 x10 m | 1 | pravá zadní | T a R |
| kbelík objem nejméně 10 l, plechový, pozinkovaný | 1 | pochozí plocha | T a R |
| kleště štípací pákové na tyče a svorníky, délka nejméně 600 mm | 1 | levá zadní | T a R |
| klíč k nadzemnímu hydrantu | 1 | prostor čerpadla | T a R |
| klíč k podzemnímu hydrantu | 1 | levá zadní | T a R |
| klíč na hadice a armatury B/C | 4 | levá střední | T a R |
| klíč na sací hadice | 2 | prostor čerpadla | T a R |
| klín dřevorubecký | 2 | levá přední | T a R |
| kohout kulový přenosný B | 1 | levá střední | T a R |
| koš sací 110 podle TP-TS/01-2007* | 1 | pochozí plocha | T a R |
| koště cestářské podle TP-TS/12-2019* | 2 | pochozí plocha | T a R |
| kotouč k motorové kotoučové pile, průměr 300 mm | 2 | levá přední | T a R |
| krumpáč ocelový kovaný podle TP-TS/12-2019* | 2 | pochozí plocha | T a R |
| kužel dopravní skládací o rozměrech nejméně 320 x 320 x 60 mm | 4 | pravá přední | T a R |
| láhev kompozitní tlaková náhradní podle VPPO-CHS/11-2013* s lahvovým ventilem dle VPPO-CHS/15-2014 * | 3 | kabina osádky | T a R |
| lano nízkoprůtažné s opláštěným jádrem, typ A, délka 30 m, průměr nejméně 10 mm, ve vaku | 2 | kabina osádky | T a R |
| lano nízkoprůtažné s opláštěným jádrem, typ A, délka 60 m, průměr nejméně 10 mm, ve vaku | 1 | kabina osádky | T a R |
| lano ventilové na vidlici | 1 | levá zadní | T a R |
| lano záchytné na vidlici | 1 | levá zadní | T a R |
| lopata rovná ze slitiny hliníku podle TP-TS/12-2019* | 1 | pochozí plocha | T a R |
| lopata špičatá ocelová podle TP-TS/12-2019* | 2 | pochozí plocha | T a R |
| lopatka dřevorubecká s obracákem, délka nejméně 700 mm | 1 | levá přední | T a R |
| lopatka polní podle TP-TS/12-2019* | 1 | pravá přední | T a R |
| maska vyváděcí s hadicí pro připojení k druhému vývodu | 4 | kabina osádky | T |
| motykosekyra podle TP-TS/12-2019* | 1 | pochozí plocha | T a R |
| můstek hadicový | 2 | pochozí plocha | T a R |
| nádoba na pohonné hmoty a oleje k motorové pile o objemu nejméně 5/3 l | 2 | levá přední | T a R |
| nádoba na pohonné hmoty o objemu nejméně 10 l | 1 | levá přední | T a R |
| nádoba na úkapy o objemu nejméně 14 l | 1 | pochozí plocha | T a R |
| nástavec hydrantový podle ČSN 38 9441* | 1 | levá zadní | T a R |
| nástavec sací na pěnidlo | 1 | pochozí plocha | T a R |
| nástroj na řezání skla | 1 | pravá přední | T |
| nástroj vyprošťovací ruční jednodílný, délka nejméně 700 mm | 1 | pravá přední | T a R |
| nástroj ženijní kombinovaný podle TP-TS/12-2019* | 1 | pochozí plocha | T |
| návleky na nohy proti prořezu řetězovou pilou, podle ČSN EN 381* | 1 | levá přední | T a R |

| | | | |
|---|---|------------------|-------|
| nosítka záchranná a evakuační vanového typu, nosnost nejméně 200 kg, včetně fixace pacienta | 1 | pochozí plocha | T |
| nůž (řezák) na bezpečnostní pásy | 2 | kabina osádky | T a R |
| objímka na izolovanou požární hadici B | 4 | levá střední | T a R |
| objímka na izolovanou požární hadici C | 4 | levá střední | T a R |
| oděv ochranný protichemický plynotěsný, typ 1a) ET podle VVPO- CHS/13-2013*, podle písm. A přílohy č. 1 TP | 4 | pravá střední | T |
| oděv ochranný protichemický kapalinotěsný, typ 3B s protichemickými rukavicemi a holínkami, podle písm. B přílohy č. 1 TP | 3 | pravá střední | T a R |
| oděv suchý do vody včetně podobleku, podle písm. C přílohy č. 1 TP | 2 | pravá střední | T |
| páčidlo ploché délka nejméně 600 mm | 1 | levá zadní | T a R |
| palice, hmotnost nejméně 5 kg | 1 | levá zadní | T a R |
| páska vytyčovací délka nejméně 500 m | 1 | kabina osádky | T a R |
| pila motorová kotoučová (rozbrušovací) s příslušenstvím, výkon motoru nejméně 3,5 kW, motor – dvoudobý, vzduchem chlazený; hmotnost nejvíce 10 kg, průměr kotouče nejméně 300 mm, hloubka řezu nejméně 100 mm | 1 | levá přední | T a R |
| pila motorová řetězová s příslušenstvím, výkon motoru nejméně 3,4 kW, délka lišty nejméně 450 mm, hmotnost bez lišty nejvíce 6 kg | 1 | levá přední | T a R |
| pila přímočará akumulátorová v pevném obalu, napětí nejméně 18 V, délka zdvihu nejméně 28 mm, počet zdvihů bez zatížení nejméně 3000 zd.min ⁻¹ , kapacita akumulátoru nejméně 5 Ah, hmotnost nejvíce 3 kg, náhradní akumulátor, nabíječ, náhradní pilové pláty | 1 | pravá přední | T |
| pila rozbrušovací akumulátorová v pevném obalu, průměr kotouče nejméně 125 mm, otáčky na prázdko nejméně 7000 ot./min, kapacita akumulátoru nejméně 3 Ah, hmotnost nejvíce 3 kg, náhradní akumulátor, nabíječ | 1 | pravá přední | T |
| plachta plastová rozměry nejméně 4x4 m | 1 | pochozí plocha | T a R |
| popruh upínací pevnost nejméně 50 kN s napínacím prostředkem, délka nejméně 4,5 m | 2 | levá zadní | T a R |
| prostředky první pomoci (lékárna v batohu/kufru) podle TP-TS/08-2016* v rozsahu povinné výbavy pro kategorii 1 (rozměrné prostředky pro imobilizaci a transport - sada vakuových dlah, evakuační pumpa, vyprošťovací deska a příkrývky jsou řešeny v této tabulce samostatně) | 1 | kabina osádky | T a R |
| proudnice B | 1 | levá střední | R |
| proudnice kombinovaná C podle TP-TS/13-2019* | 2 | levá střední | T a R |
| proudnice kombinovaná D podle TP-TS/11-2019* | 2 | pravá zadní | T a R |
| proudnice pěnотvorná na střední pěnu, průtok nejméně 400 l/min, dostřik nejméně 10 m | 1 | pochozí plocha | T a R |
| proudnice pěnотvorná na těžkou pěnu, průtok nejméně 400 l/min, dostřik nejméně 20 m | 1 | pochozí plocha | T a R |
| přechod B/C | 2 | levá střední | T a R |
| přechod C/D | 2 | levá střední | T a R |
| přechod šroubení 110/B | 1 | prostor čerpadla | T a R |
| příkrývka (deka) nejméně 2000 x 900 mm (k opak. použití) v obalu | 2 | kabina osádky | T a R |

| | | | |
|--|---|------------------|-------|
| přilba k motorové řetězové pile | 1 | levá přední | T a R |
| přilba pro práci na vodě | 2 | kabina osádky | T |
| příměšovač přenosný podle ČSN EN 16 712 ^{-1*} , průtok nejméně 400 l/min | 1 | pravá zadní | T a R |
| přístroj izolační dýchací vzduchový přetlakový podle VPPO-CHS/12B- 2016* | 6 | kabina osádky | T a R |
| přístroj hasicí CO2 přenosný s hasicí schopností 89B | 2 | levá zadní | T a R |
| přístroj hasicí práškový přenosný s hasicí schopností 34A a zároveň 183B | 2 | levá zadní | T a R |
| přístroj multifunkční detekční, podle písm. D přílohy č. 1 TP | 1 | kabina osádky | T |
| pytel polyetylenový objem nejméně 120 l, tloušťka nejméně 80 um | 5 | kabina osádky | T a R |
| pytlík házečí s délkou lana nejméně 20 m | 2 | kabina osádky | T |
| rozdělovač B-CBC podle ČSN 38 9481* | 1 | levá střední | T a R |
| rozdělovač C-DCD podle ČSN 38 9481* | 1 | pravá zadní | T a R |
| rukavice lékařské pro jednorázové použití nesterilní, nejméně 100 ks v balení, materiál nitril, podle ČSN EN 455* | 1 | kabina osádky | T a R |
| rukavice proti tepelným rizikům do 600 °C (pár) | 1 | levá zadní | T a R |
| rychloucpávka kanálová pro opakované použití | 1 | pochozí plocha | T a R |
| sběrač 2 x B podle ČSN 38 9426* | 1 | prostor čerpadla | T a R |
| sekera požární bourací podle TP-TS/12-2019* | 1 | levá zadní | T a R |
| sekera štípací podle TP-TS/12-2019* | 1 | levá zadní | T a R |
| skříňka s nástroji elektrotechnickými podle TP-TS/07-2011* | 1 | pravá přední | T a R |
| skříňka s nástroji podle TP-TS/09-2017* | 1 | pravá přední | T a R |
| smetáček | 1 | pochozí plocha | T |
| sorbent sypký na ropné látky v pytli o hmotnosti nejméně 10 kg | 3 | pochozí plocha | T a R |
| souprava náradí kominického podle TP-TS/15-2020* | 1 | levá zadní | T a R |
| souprava náradí pro vnikání do uzavřených prostor v obalu podle TP-TS/14-2020* | 1 | pravá střední | T |
| souprava těsnících klínů a kuželů | 1 | levá zadní | T |
| souprava vybavení pro práci ve výškách | 1 | kabina osádky | T |
| stříkačka džberová nebo obdobné zařízení v provedení na záda, objem vody nejméně 20 l, hmotnost prázdné nejvíce 2,5 kg, včetně hadice o délce nejméně 1 m, proudnice a pěnotvorného nástavce | 1 | pravá zadní | T a R |
| světla výstražná přenosná oranžové barvy, akumulátorové v provedení LED, v přenosném obalu po 6 ks s dobíjením | 1 | pravá přední | T a R |
| světlomet požární akumulátorový, světelný tok nejméně 3000 lm, se stativem, krytí nejméně IP 44, napájení 12/24 a 230 V | 2 | levá přední | T a R |
| svítilna ruční s dobíjecím zdrojem v provedení LED, ATEX, voděodolná, nárazuvzdorná | 6 | kabina osádky | T a R |
| termokamera pro hasiče v obalu, podle písm. E přílohy č. 1 TP | 1 | kabina osádky | T |
| tmel těsnící | 1 | levá zadní | T |
| vak na zesnulé | 1 | pochozí plocha | T |
| vak zvedací pneumatikový včetně plnicí soupravy - sada 3 vaků (2 x plochý, pracovní tlak nejméně 1 MPa, zvedací síla nejméně 40 tun, rozměry nejvíce 700x700x40 mm, 1 x plochý, pracovní tlak nejméně 1 MPa, zvedací síla nejméně 15 tun, rozměry nejvíce 500x500x30 mm) | 1 | pravá přední | T |

| | | | |
|---|---|------------------|-------|
| ventil přetlakový | 1 | levá střední | T a R |
| ventilátor přetlakový, jmenovitý výkon nejméně 12 000 m ³ .h ⁻¹ | 1 | levá přední | R |
| ventilátor přetlakový akumulátorový, jmenovitý výkon 12 000 m ³ .h ⁻¹ | 1 | levá přední | T |
| vesta HASIČI | 6 | kabina osádky | T a R |
| vesta plovací s bezpečnostním popruhem podle TP-TS/06-2010* | 2 | kabina osádky | T |
| vesty k označení hasičů VZ a štáb - sada | 1 | kabina osádky | T |
| víčko 110 | 1 | prostor čerpadla | T a R |
| víčko B | 1 | prostor čerpadla | T a R |
| vrtačka akumulátorová v pevném obalu, s příklepem, napětí nejméně 18 V, upínací sklíčidlo ø 1,5 – 13 mm, nejméně tři rychlostní stupně, maximální krouticí moment nejméně 80 Nm, otáčky na prázdno nejméně 2000 ot.min ⁻¹ , kapacita akumulátoru nejméně 3 Ah, hmotnost nejvíce 3 kg, náhradní akumulátor, nabíječ | 1 | pravá přední | T |
| žebřík záchranný a zásahový pro hasiče přenosný pro tři osoby s dostupnou výškou nejméně 8 m, podle ČSN EN 1147* | 1 | pochozí plocha | T a R |

* zadavatel umožňuje nabídnout rovnocenné řešení ve smyslu zákona

Rozměrné požární příslušenství, s výjimkou přenosného záchranného a zásahového žebříku a trhacího háku, je uloženo nejméně ve dvou schránkách s víkem. Jedna ze schránek je uzpůsobena pro uložení sacích hadic o délce 2,5 m. Schránky jsou vyrobeny ze slitiny lehkých kovů a jsou umístěny na účelové nástavbě. Schránky jsou uzamykatelné klíčem shodným s uzamykatelnými uzávěry na účelové nástavbě, po stranách jsou odvětrány a jejich konstrukce zamezuje vnikání vody z pochozí plochy na účelové nástavbě. Vnitřní prostor schránek je vybaven osvětlením typu LED.

Prostorová a hmotnostní rezerva, která je určena pro uložení nadstandardního požárního příslušenství o hmotnosti nejméně 200 kg, je situována v přední pravé přední části účelové nástavby.

2.8. PŘEDPOVRCHOVÁ ÚPRAVA

- otryskání ocelovou drtí (ocelové díly)
- odmaštění

2.9. BAREVNÉ PROVEDENÍ

Pro barevnou úpravu CAS je použita bílá barva RAL 9003 a červená barva RAL 3020, podle vzorníku RAL 841 GL nebo obdobná barva (celková barevná definice $\delta E \leq 3$ od etalonu). Bílý vodorovný retroreflexní pruh je umístěn po obou stranách CAS a je veden i přes postranní roletky.

Na zadní straně karosérie účelové nástavby je v souladu s předpisem EHK 48 umístěno úplné obrysové značení v barvě červené, na obou bočních stranách karosérie účelové nástavby a kabiny osádky je v celé délce bílého zvýrazňujícího pruhu, při jeho horním okraji, umístěno liniové značení v barvě žluté. Výška bílého zvýrazňujícího pruhu včetně výšky liniového značení podle EHK 48 je nejvíce 350 mm.

2.10. ZNAKY A NÁPISY

V bílém zvýrazňujícím vodorovném pruhu na obou předních dveřích kabiny osádky je umístěn nápis s označením dislokace jednotky. V prvním řádku je např. text „SBOR DOBROVOLNÝCH HASIČŮ“, ve druhém řádku je uveden název obce (případně místo

dislokace jednotky).

Na CAS je umístěno logo sponzora (fondu poskytujícího finanční prostředky). Vzor loga poskytne zadavatel.

Na přední části karosérie kabiny osádky je umístěn nápis „HASIČI“ o výšce písma 100 až 200 mm.

Veškeré nápisy jsou provedeny kolmým bezpatkovým písmem, písmeny velké abecedy. Konkrétní provedení nápisů bude upřesněno v průběhu realizace.

2.11. ANTIKOROZNÍ ÚPRAVY

- podběhy - nástřik izolační antihlukové a antiabrazivní hmoty na bázi kaučuku

3. KOMPLETNÍ VOZIDLO

3.1. ROZMĚRY

Délka (bez nárazníkové proudnice a lanového navijáku) 8 100 mm

Délka (provedení „T“ s lanovým navijákem) 8 600 mm

Šířka 2 550 mm

Výška 2 950 mm

v nezátíženém stavu (bez osádky a hasiva a v transportní poloze), uvedená výška může být překročena pružnými anténami vozidlových komunikačních prostředků

Brodivost CAS dle TP-STS/16A-2016 750 mm

Úhel bočního naklonění 30°

(doložený ověřenou kopií protokolu o zkoušce)

3.2. HMOTNOSTI

Celková hmotnost 20 000 kg

Největší technicky přípustná hmotnost 20 000 kg

3.3. JÍZDNÍ PARAMETRY

Maximální rychlost 110 km·h⁻¹

Měrný výkon 16,25 kW·t⁻¹

Pro výrobu CAS se používá pouze nový, dosud nepoužitý automobilový podvozek, který není starší 12 měsíců a pro účelovou nastavbu pouze nové a originální součásti.

Technická životnost CAS je nejméně 16 let, a to při běžném provozu u jednotky požární ochrany s ročním kilometrovým průběhem do 10 000 km. Po celou tuto dobu je CAS plně funkční.

CAS není vybavena tachografem.

CAS je vybavena omezovačem rychlosti, který je nastaven na největší konstrukční rychlost stanovenou výrobcem podvozkové části. Konstrukční rychlost CAS je 110 km·h⁻¹.

S ohledem na možnost nasazení požárního automobilu mimo jiné i při přípravě na mimořádné události a při záchranných a likvidačních pracích a při ochraně obyvatelstva před a po dobu vyhlášení stavu nebezpečí, nouzového stavu, stavu ohrožení státu a válečného stavu, kdy není možné vyloučit obtíže se zásobováním jednotek požární ochrany například čínidlem ad blue, případně pohonnými hmotami z veřejné distribuční sítě, konstrukce motoru umožňuje provoz:

- a) bez čínidla ad blue, a to bez omezení výkonových parametrů a snížení životnosti motoru a bez potřeby zvýšené údržby či servisních zásahů během provozu či po jeho ukončení,
- b) při použití jednotného paliva označovaného podle vojenských standardů F 34 bez přidaných aditiv. Součástí dodávky takové techniky jsou veškeré potřebné součásti a případně nářadí k úpravě výfukové soustavy.

V případě, kdy tyto technické podmínky nezaručuje motor podle aktuálně platné emisní normy, lze použít motor podle nižší emisní normy při plnění ostatních aktuálních předpisů pro provoz vozidla na pozemních komunikacích. Uvedený provoz musí zaručovat stanovenou životnost motoru a celé výfukové soustavy, dosavadní požadavky na servisní úkony po použití a na výkonové parametry požárního automobilu. Podrobný postup uprav potřebných k popsání provozu je zpracován do návodu k obsluze.

Všechny položky požárního příslušenství a všechna zařízení použita pro montáž do CAS splňují obecně stanovené bezpečnostní předpisy a jsou doložena návodem a příslušným dokladem (homologace, certifikát, prohlášení o shodě apod.).

VOLITELNÉ OPCE

Technické podmínky volitelného vybavení CAS mohou být odběratelem upřesněny v příloze kupní smlouvy a to v souladu s následující tabulkou.

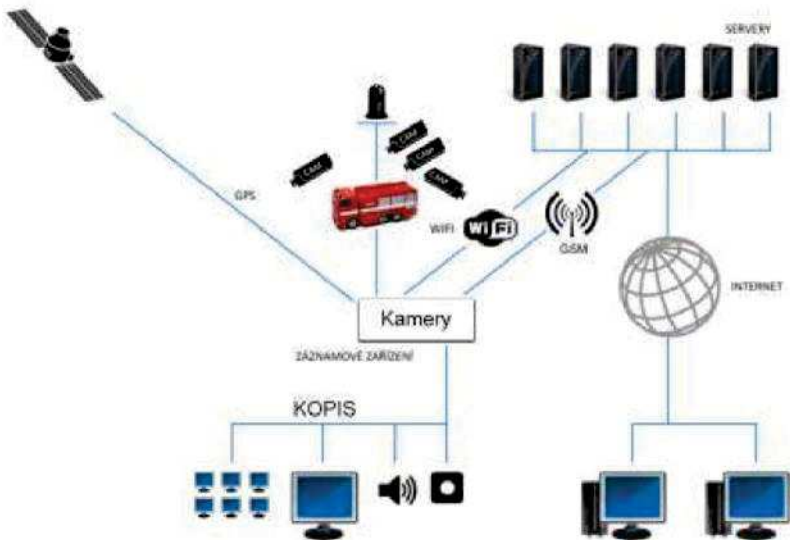
| | |
|---|---|
| Osvětlovací stožár | CAS je v prostoru mezi kabinou a účelovou nástavbou vybavena pneumaticky vysouvaným osvětlovacím stožárem o výšce 5 m od země se čtyřmi světly LED 24 V s celkovým světelným tokem 30 000 lm a krytím IP 44. Světla jsou orientována do světelných směrů podle vodorovné osy a otáčení osvětlovacího stožáru podle svislé osy v rozsahu 0 ÷ 360° je možné pomocí dálkového ovládání s přípojným kabelem o délce 5 m, které je umístěno v prostoru ovládání požárního čerpadla. Osvětlovací stožár je vybaven funkcí samočinného složení do přepravní polohy a to i po uvolnění parkovací brzdy. Napájení osvětlovacího stožáru je z elektrické soustavy CAS 24 V. |
| Klimatizace | Kabina osádky CAS je vybavena klimatizací. |
| Doplňování energií s kompresorem | CAS je místo technologie uvedené v bodě 1.11 vybavena v prostoru nástupu řidiče (strojníka) zásuvkou 230 V pro dobíjení akumulátorových baterií, která se při spuštění motoru samočinně odpojí. Zásuvka je umístěna v blízkosti nástupu řidiče, je přístupná osobám stojícím na zemi, a je viditelně označena. Zásuvka je napojena na tlakovou soustavu CAS a na systém inteligentního dobíjecího zařízení akumulátorových baterií s proudem nejméně 17 A. Systém je vybaven zařízením, které při připojení sdružené zásuvky zajistí oddělení dobíjení akumulátorových baterií od elektrické soustavy CAS, současně zajistí dodávku elektrického proudu pro funkčnost dobíječů svítilen a přenosných stanic, tabletu a dalších přístrojů. Vozidlové komunikační prostředky (analogová radiostanice, případně digitální terminál) jsou napájeny pouze z akumulátorů podvozku, a to i v případě, že je CAS napojena na externí dobíjecí zařízení. Součástí sdružené zásuvky je proudový chránič; přítomnost externího napájecího napětí na akumulátorových bateriích je indikována sdělovačem vyzařujícím světlo zelené barvy (nebo nejméně třístavovým indikátorem), umístěným vně kabiny osádky u sdružené zásuvky. Součástí dodávky je příslušný protikus s délkou napojení nejméně 6 m, s ukončením domovní zástrčkou 230 V. Vozidlo je vybaveno integrovaným elektrickým kompresorem pro doplňování tlakového vzduchu, který je napájen z elektrické soustavy vozidla, pokud je vozidlo v provozu anebo připojeno na dobíjení. |
| Nízkofrekvenční siréna | Zvuková část zvláštního výstražného zařízení CAS umožňuje, po aktivaci tlačítkem v dosahu sedadla spolujezdce (velitele), na předem definovanou dobu doplňkovou funkci současné reprodukce zvukového výstražného znamení se spojitě proměnnou výškou tónu (sirénou) na nižších frekvencích. |

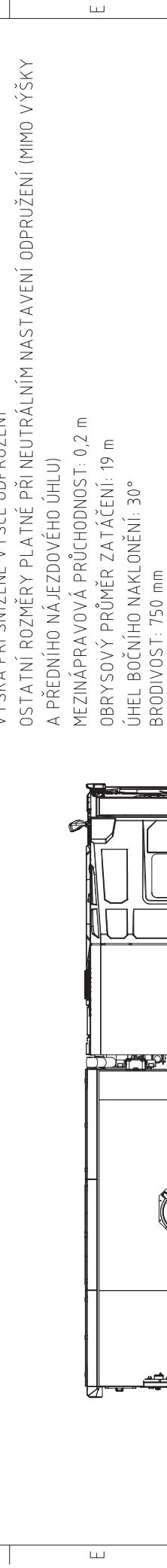
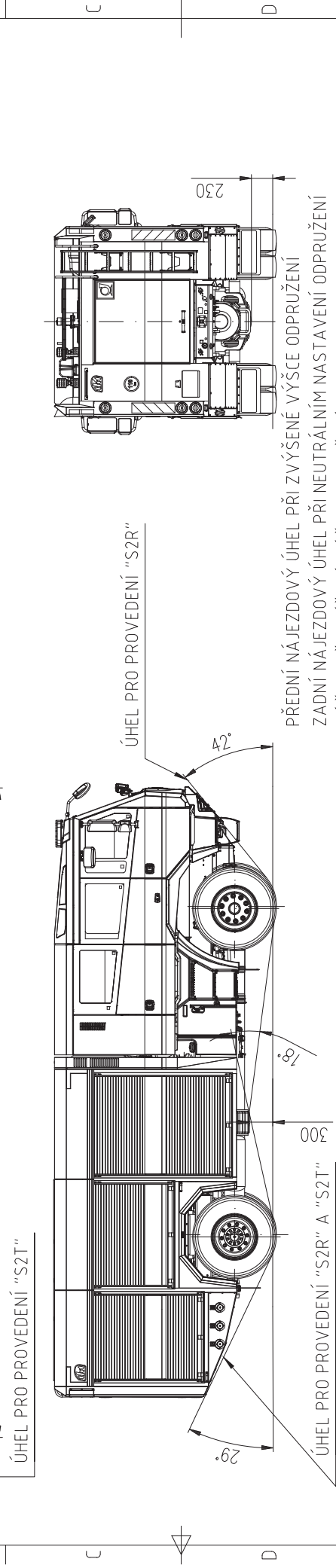
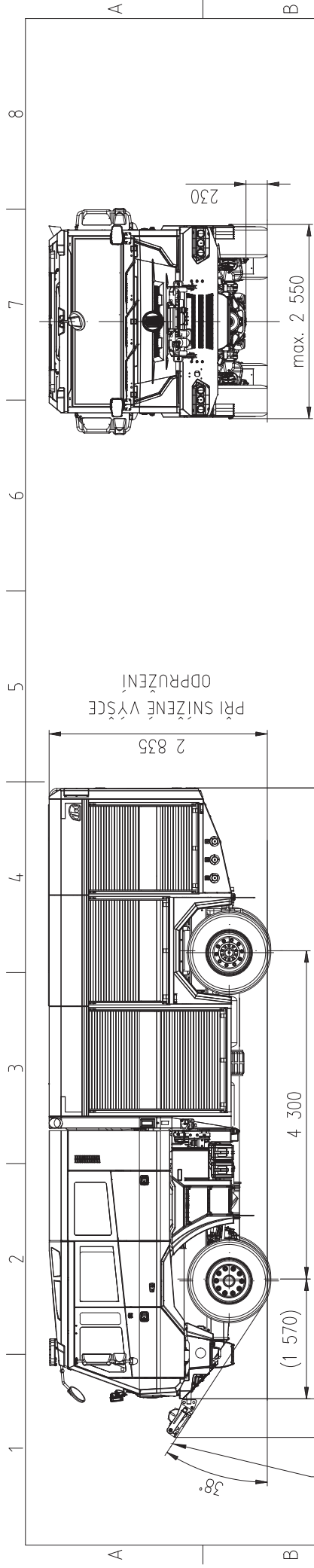
| | |
|---------------------------------------|--|
| Pneumatická houkačka | Výstražné zařízení CAS je doplněno o jednotónovou pneumatickou houkačku ovládanou z místa řidiče (strojníka), která nezvyšuje celkovou výšku CAS. |
| Hygienický koutek | Hygienické prostředky, které tvoří dávkovací zásobník na tekuté mýdlo o objemu nejméně 500 ml, dávkovací zásobník na alkoholovou dezinfekci o objemu nejméně 500 ml a zásobník na papírové ručníky, jsou uloženy v účelové nástavbě CAS v pravém zadním úložném prostoru na výsuvném úložném prvku. Do tohoto prostoru je vyvedena hadice s uzavírací armaturou a odvodňovacím prvkem, která je napojená na nádrž na vodu a je určena k základní hygieně osádky. Součástí tohoto prostoru je spirálová hadice s délkou v roztaženém stavu nejméně 1,5 m s ofukovací tryskou, která je napojena na tlakovou vzduchovou soustavu CAS a ovládaná mechanickým vzduchovým kohoutem. Tekuté mýdlo 500 ml, alkoholová dezinfekce 500 ml a papírové ručníky (balení) jsou součástí CAS a jsou dodány dodavatelem. |
| Odnímatelná lafetová proudnice | CAS je opatřena odnímatelnou lafetovou proudnicí pro plný a roztržitý proud se jmenovitým výkonem nejméně 2 000 l.min ⁻¹ , délkou účinného dostřiku plným proudem nejméně 50 m a s nastavitelným průtokem nejméně od 800 do 2 000 l.min ⁻¹ . Lafetová proudnice je řešena jako odnímatelná s napojením na příslušný propojovací prvek umístěný na horní pochozí ploše účelové nástavby. Výstupní potrubí lafetové proudnice je opatřeno závitem 2 ½", na který se šroubuje pevná spojka B pro připojení výměnných hubic. Sestava, lafetové proudnice, stativ (podstavce) s napojením 2xB pro přenosnou lafetovou proudnici a originálního pětotočného nástavce lafetové proudnice na těžkou pěnu, je nedílnou součástí CAS a je dodána dodavatelem. |
| Nárazníková lafetová proudnice | CAS je v přední části vybavena dálkově ovládanou lafetovou proudnicí s hubicí pro plný a roztržitý proud a se jmenovitým výkonem nejméně 450 l.min ⁻¹ při tlaku 6 bar, délkou účinného dostřiku plným proudem nejméně 30 m, pracovním rozsahem (natočením) nejméně -90° až +90° horizontálně a nejméně -45° až +45° vertikálně, s možností plynulé změny tvaru výstřikového kužele od plného po roztržitý a s nastavitelným průtokem nejméně od 250 do 450 l.min ⁻¹ . Ovládání lafetové proudnice je umístěno v kabině osádky v dosahu sedadla velitele, veškeré funkce a pohyby proudnice jsou ovládány pomocí joysticku a podsvětlených tlačítkových ovladačů. Proudnice umožňuje uživatelsky nastavit oscilaci. V kabině osádky je dále umístěno ovládání hlavního uzávěru nádrže na hasivo (vodu) a požárního čerpadla a LED stavoznak znázorňující množství hasiva v nádrži na hasivo (vodu), zobrazující stav: prázdná, čtvrt, půl, tři čtvrtě a plná nádrž. |
| Elektronické řízení nástavby | CAS je vybavena zařízením k řízení provozu účelové nástavby se schopností monitorovat a ovládat jednotlivé prvky účelové nástavby. Veškeré funkce systému je možné ovládat z obslužného místa čerpacího zařízení pomocí grafického terminálu s obrazovkou o úhlopříčce 10" a z přenosného grafického terminálu s obrazovkou o úhlopříčce 8", umístěného v kabině řidiče (strojníka). Pro možnost spolehlivého použití přenosného terminálu i mimo kabinu osádky, je jedna z antén wifi routeru umístěna vně kabiny - na její střeše. Nejméně 20 vybraných hlavních funkcí systému je možné ovládat z obslužného místa čerpacího zařízení pomocí dvou klávesnic s tlačítky označenými grafickými symboly. Systém řízení požární nástavby má následující funkce: a) zobrazení aktivních prvků účelové nástavby – rolety, úložné schránky na pochozí ploše účelové nástavby, žebřík, osvětlovací stožár, oranžová výstražná svítidla, světelné části zvláštního výstražného zařízení, |


| | |
|-----------------------|---|
| | <p>b) signalizace zapnutí pomocného pohonu pro požární čerpadlo při jízdě,</p> <p>c) signalizace přehřátí pohonu čerpacího zařízení,</p> <p>d) signalizace nízkého množství pohonných hmot a hasiva,</p> <p>e) zobrazení grafu s využitím hasiva za nejméně poslední 3 minuty, zobrazení předpokládaného času do naplnění/vyčerpání hasiva,</p> <p>f) zobrazení nepřipravenosti vozidla k jízdě na palubní desce CAS (varování nástavby, aktivní osvětlovací stožár),</p> <p>g) automatizovaný provoz se zavodněním čerpacího zařízení a tlakovou regulací,</p> <p>h) upozornění na chybnou obsluhu formou textového hlášení s akustickou signalizací,</p> <p>i) monitorování mezních provozních stavů na čerpacím zařízení, a to tlak, otáčky, rychlost jízdy se zapnutým pomocným pohonem,</p> <p>j) funkce pro automatické provedení zkoušky sání na sucho, zkoušky maximálních tlaků a zkoušky elektronických ventilů, záznam o provedení zkoušky do databáze systému včetně zobrazení doporučeného termínu pro další provedení zkoušky,</p> <p>k) záznam provozních dat během provozu čerpacího zařízení (nejméně otáčky motoru, otáčky čerpadla, rychlost vozidla, tlak nízkotlakého okruhu, tlak vysokotlakého okruhu tlak na vstupu do čerpadla, hladina hasiva, napětí na baterii) při frekvenci alespoň 1 Hz,</p> <p>l) automatické plnění nádrže plnicím zařízením,</p> <p>m) automatické zhasnutí světlometů osvětlovacího stožáru a uložení osvětlovacího stožáru do přepravní polohy při uvolnění parkovací brzdy,</p> <p>n) ovládání osvětlení okolí CAS, oranžové výstražné svítilny na zádi CAS, dočasná deaktivace zadních doplňkových svítlen zvláštního výstražného zařízení,</p> <p>o) systém plánované údržby, zobrazení termínu provedení dalšího servisu jednotlivých položek, včetně připomenutí provedení údržby na hlavní obrazovce,</p> <p>p) automatická diagnostika systému řízení nástavby se schopností rozpoznání poruchy (zkratovaný výstup elektronické jednotky, ztráta napájecího napětí jednotky, ztráta komunikace s podvozkem vozidla – pouze v případě, že vozidlo komunikuje s nástavbou pomocí sběrnice CAN bus, ztráta komunikace s ventilovým ostrovem, osvětlovacím stožárem či jednotkami v rámci nástavby),</p> <p>q) poznámkový blok synchronizovaný mezi všemi obrazovkami systému řízení požární nástavby.</p> <p>Požární nástavba je dále vybavena sérií elektronických řídicích jednotek (dále jen jednotky), umístěných na různých místech CAS. Jednotky, včetně zadního grafického terminálu, jsou mezi sebou propojeny pomocí sběrnice CAN bus 2.0, nebo novější.</p> |
| Lanový naviják | <p>Přední část CAS je v prostoru rámu podvozku vybavena elektrickým lanovým navijákem podle ČSN EN 14492-1+A11) s tažnou silou ve vodorovné rovině nejméně 50 kN. Lanový naviják je vybaven šnekovou převodovkou, přítlačným zařízením lana, mechanickým jistěním proti přetížení, lanovou kladkou, nepromokavým obalem a dálkovým ovládním (za dálkové ovládní se považuje i dálkové ovládní s přívodním kabelem). Úchytný prvek lanového navijáku je opatřen kotvicím okem pro možnost upevnění háku lanového navijáku při práci s lanovou kladkou. Kotvicí oko je dimenzováno na tažnou sílu, shodnou s tažnou silou lanového navijáku. Před průjezdem klidnou vodou</p> |

| | |
|-------------------------------------|--|
| | není nutno manipulovat s navijákem, ani odpojit jeho napájecí kabel. Lanový naviják nezasahuje do nájezdového úhlu CAS. Lanový naviják, včetně příslušenství, je součástí CAS a je dodán dodavatelem. Pro provedení speciální technické (T) je lanový naviják povinnou součástí CAS (opce je povinná). |
| Asanační lišta | Přední část kabiny osádky je ve spodní části vybavena asanační lištou nebo obdobným zařízením, napojeným na pevně zabudované potrubí od požárního čerpadla a ovládaným z místa řidiče (strojníka). Zařízení je provedeno jako odnímatelné s možností uložení na pochozí ploše CAS, pokud zasahuje do nájezdového úhlu CAS. |
| Tažné zařízení | Zadní část požární účelové nástavby je v prostoru rámu podvozku vybavena tažným zařízením pro brzděný přívěs o hmotnosti nejméně 3 000 kg. Tažné zařízení je umístěno v souladu s předpisem 94/20/ES. K napojení elektrického proudu pro přívěs je použita jedna zásuvka ABS 24 V ISO 7638-1 a jedna zásuvka 15 PIN 24 V ISO 12098, součástí dodávky je adaptér z 15 PIN 24 V ISO 12098 na 2x7 PIN 24 V hlavní N ISO 1185 a doplňková S ISO 3731. Tažné zařízení může zasahovat do nájezdového úhlu CAS, nesmí však ovlivnit kategorii podvozku CAS. |
| Barevné provedení | Pro barevnou úpravu CAS je použita červená barva RAL 3024 podle vzorníku RAL 841 GL nebo obdobná barva (celková barevná definice $\delta E \leq 3$ od etalonu). |
| Retroreflexní prvky | Barevná úprava CAS je doplněna o retroreflexní zvýrazňující prvky v provedení odstínu RAL 1026 podle vzorníku RAL 841 GL nebo obdobná barva, v rozsahu celkové plochy polepu do 8,5 m ² . |
| Nádrž na vodu | Nádrž na vodu je vyrobena z nerezové oceli, jakosti minimálně AISI 316L. |
| Upravené sedadlo velitele | V opěradle sedadla spolujezdce (velitele) je umístěn úchyt pro dýchací přístroj. |
| Automatické podmetací řetězy | CAS je vybavena automatickými podmetacími řetězy s možností jejich přiřazení za jízdy do rychlosti 50 km/h s ovládaním umístěným v prostoru řidiče, včetně světelné signalizace jejich chodu. Součástí je návod a certifikát v českém jazyce a technický průkaz samostatného technického celku. |
| Retardér | CAS je vybavena retardérem v elektromagnetickém provedení. |
| Ochrana podvozku návleky | CAS vykazuje zvýšenou odolnost proti účinkům sálavého tepla na rozvodech tlakového vzduchu, na elektrických vodičích a na rozvodu paliva v místech, kde tyto nejsou chráněny podvozkovou částí. Pro zvýšení odolnosti se použijí ochranné návleky nebo jiné ochranné prvky, které dlouhodobě odolávají teplotě 200 °C a po dobu 15 minut odolávají teplotě 1000 °C. |
| Ochrana podvozku tryskami | K ochraně podvozku CAS jsou instalovány nejméně 3 ochlazovací trysky, napojené na tlakovou vodu z nádrže CAS (tlak před tryskou nejméně 0,1 MPa), které lze obsluhovat z kabiny CAS. |
| Kamerový systém | CAS je vybavena kamerovým systémem obsahujícím: - záznamový rekordér vybavený: <ul style="list-style-type: none"> • SSD diskem o kapacitě nejméně 500 GB, • ukládáním záznamu nejméně ze 4 kamer ve full HD rozlišení, • záznamem zvuku z externího mikrofону, • promítnutím informace o zapnuté světelné části zvláštního výstražného zařízení a použití provozní brzdy do nahrávaného videozáznamu, • WIFI umožňující použití v klientském režimu nebo jako access point, • GPS, • panic tlačítkem umístěným v dosahu sedadla velitele, • uzamykatelným přístupem k paměťovému médiu, • stahování videa přes FTP server nebo webové rozhraní, |

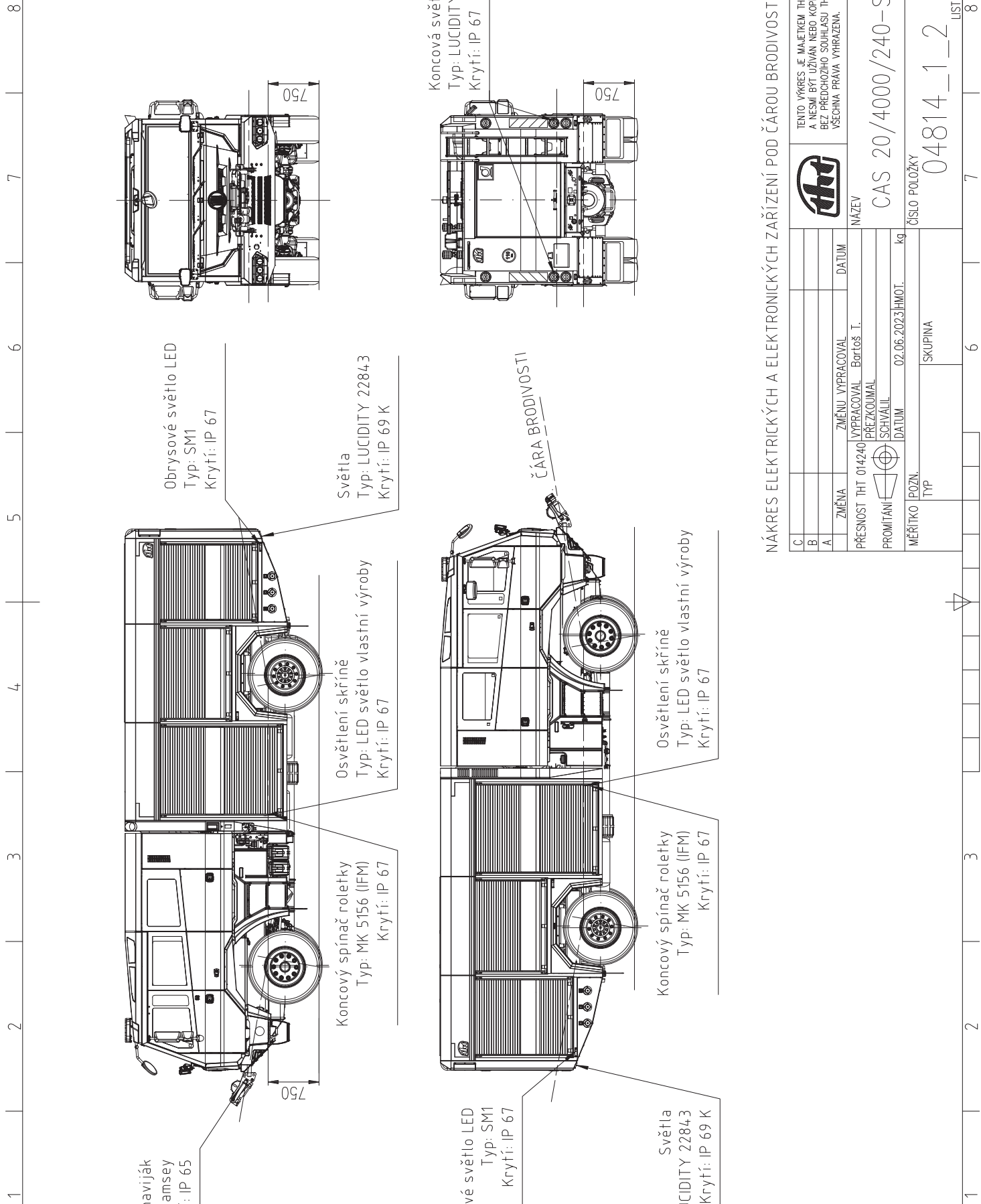
| | |
|----------------------------------|---|
| | <ul style="list-style-type: none"> • možností nahrávání ve smyčce, - přední kameru sledující provoz před CAS, - zadní vnější kameru sledující provoz za CAS, - vnitřní kameru sledující prostor řidiče a přístrojovou desku CAS, - parametry kamer: RTSP stream, rozlišení nejméně 1920x1080p, úhel záběru nejméně 110°, noční vidění, vnější kamery krytí nejméně IP 67, - mikrofon, - kabeláž pro propojení kamer a mikrofonu s rekordérem. <p>Přesné umístění jednotlivých částí systému bude upřesněno při výrobě CAS s ohledem na nabídnutý typ podvozku. Kamerový systém je napájen z elektrické soustavy CAS a samočinně se spustí po startu motoru CAS. Výstup zadní kamery je po zařazení zpětného rychlostního stupně zobrazován na displeji o velikosti nejméně 5", umístěném v zorném poli řidiče, případně může být pro tyto účely použita další samostatná kamera.</p> |
| Rozšířený kamerový systém | <p>CAS je vybavena kamerovým monitorovacím systémem umožňujícím vizuální záznam pohybu vozidla a snímání prostoru okolo vozidla, jeho archivaci technologií WiFi a přenos v reálném čase na krajské operační středisko technologií LTE. Umístění řídicí jednotky bude konzultováno se zadavatelem a bude zvoleno tak, aby nedocházelo k přehřívání jednotky (např. nedostatečným odvětráním).</p> <p>Vozidlo bude vybaveno kamerovým systémem pro automatické zpracování dat v kontinuální automatické přepisovací smyčce na přepisovatelné záznamové zařízení, s uchováním záznamu v délce minimálně 7 kalendářních dnů. Následně bude záznam automaticky přepsán novým záznamem. Systém musí ukládat záznam ze všech kamer na interní úložiště v minimálním rozlišení FullHD a 25 FPS. Záznamové zařízení bude mít dva pevné disky. Jeden disk pro záznamy ze všech kamer, přičemž tento disk musí být dostatečně zabezpečený proti otřesům. Druhý (systémový) disk bude z důvodu rychlého zprovoznění systému typu SSD (bez pohyblivých mechanických částí). Záznamová jednotka bude schopna uložit záznam i při výpadku energie nebo nárazu a standardně ukončí činnost. Záznam musí být kompletní do doby výpadku energie nebo nárazu s mechanickým poškozením kamer, případně záznamového média. Záznam bude obsahovat časové údaje, které bude získávat z vlastní GPS jednotky. Kamerový monitorovací systém bude spouštěn automaticky nastartováním vozidla a jeho plné zprovoznění nesmí trvat déle než 60 sekund. Po vypnutí zapalování vozidla se funkce systému autonomně zastaví do 5 min. Systém musí umožnit živý přenos pomocí LTE v min. rozlišení: 640x480 na krajské operační středisko a také správcům systému.</p> <p>Stáhnutí záznamu ze všech kamer musí být umožněno jak vzdáleně technologií LTE případně pomocí WIFI, tak i na místě ve vozidle na záznamové přenosné zařízení (USB nebo síťovým připojením k řídicí jednotce přes RJ-45).</p> <p>Obsahy kamerových záznamů se budou na vyžádání správců systému přenášet na server zadavatele v rozlišení FullHD po zaparkování vozidla v garáži a jeho připojení k zabezpečené WiFi síti zadavatele (pásmo 5 GHz nebo 2,4 GHz). V případě přerušování stahování záznamu (např. z důvodu ztráty signálu WiFi) musí po opětovném připojení k síti WiFi dojít k obnovení stahování od místa přerušování. Požadovaná minimální konfigurace a vlastnosti kamerového systému vozidla:</p> <p>Počet kamer: 5</p> <ul style="list-style-type: none"> - 1 x čelní kamera, umístěná do rampy VRZ ze spodní strany nebo do kabiny vozidla tak, aby nepřekážela řidiči ve výhledu – venkovní voděodolná, 4 |

| | |
|---|--|
| | <p>mm pevný objektiv, min. 1920x1080 rozlišení, min. IP68,</p> <ul style="list-style-type: none"> - 2 x boční kamera, umístěné v zadní části vozidla a snímající směr jízdy po stranách, 2.8 mm pevný objektiv, min. 1920x1080 rozlišení, min. IP67, - 1 x zadní kamera, snímající prostor za vozidlem, 2.8 mm pevný objektiv, min. 1920x1080 rozlišení, min. IP67, - 1 x střešní kamera, umístěná na výsuvném stožáru snímající prostor 360 stupňů okolo vozidla, 360° PTZ Kamera, min. IP66, min. 1920x1080 rozlišení. <p>Ilustrační schéma systému:</p>  <p>Požadavky na software pro čtení, vyhodnocování a prohlížení kamerového záznamu: Pro čtení záznamu bude použito SW s podporou pro OS Windows 10 a novější. V případě využití licencovaného SW bude k dispozici pro krajské operační středisko min. 5 ks licencí časově neomezených, nekonkurenčních s možností dokoupení dalších licencí. SW pro čtení záznamů bude umožňovat kontrolu stavu jednotlivých komponent, systému, průběhu a řízení čtení záznamů. SW bude umožňovat dálkové čtení záznamů dle požadavku objednatele – jednotlivé kamery i všechny kamery v určeném časovém úseku. Zobrazení kamer bude umožněno nad mapovým podkladem. Mapové podklady jsou součástí dodávky. Uživatelská činnost bude logována v systému.</p> |
| <p>Převodovka bez hydrodynamického měniče</p> | <p>CAS je místo automatické převodovky s hydrodynamickým měničem, která umožňuje jízdu CAS, na sněhu a na blátě, při brodění apod., a u které nedochází k přerušování točivého momentu, uvedené v bodě 1.3, vybavena automatickou převodovkou nebo poloautomatickou převodovkou, která umožňuje jízdu CAS, na sněhu a na blátě, při brodění apod.</p> |
| <p>Bezpečnostní opce II dle nařízení EU o obecné bezpečnosti vozidel 2019/2144</p> | <p>a) systémem monitorování tlaku v pneumatikách (systém namontovaný ve vozidle, který vyhodnocuje tlak v pneumatikách nebo jeho kolísání a během jízdy předává odpovídající informace uživateli),</p> <p>b) detekce chodců a cyklistů nacházejících se v těsné blízkosti předě nebo boku vozidla při okraji vozovky,</p> <p>c) signál nouzového brzdění (funkce světelné signalizace signalizující ostatním účastníkům silničního provozu za vozidlem, že ve vztahu k převažujícím silničním podmínkám působí na vozidlo velká zpomalovací síla).</p> |



| | | | | | | | |
|---|--|---|--|--|--|---------------------|--|
| TENTO VÝKRES JE MAJETKEM THT POIČKA, s.r.o. A NESMÍ BYT UŽÍVÁN NEBO KÓPÍROVÁN BEZ PŘEDCHOZÍHO SOUHLASÍ THT POIČKA, s.r.o. VŠECHNA PRAVA VYHRÁZENA. | |  | | NÁZEV CAS 20/4000/240-S2R(T) | | FORMÁT A3 | |
| ZMĚNA | | ZMĚNU VYPRACOVAL | | DATUM | | ČÍSLO POLOŽKY | |
| PŘESNOST THT 014240 | | VYPRACOVAL Bartoš T. | | PŘEZKOUMAL | | 040814_1_1 | |
| PROMITÁNÍ | | SCHVÁLIL | | DATUM | | LIST 1 | |
| MĚŘÍTKO | | POZN. | | SKUPINA | | 8 | |
| TYP | | | | | | | |

PŘEDNÍ NÁJEZDOVÝ ÚHEL PŘI ZVÝŠENÉ VÝŠCE ODPRUŽENÍ
 ZADNÍ NÁJEZDOVÝ ÚHEL PŘI NEUTRÁLNÍM NASTAVENÍ ODPRUŽENÍ
 VÝŠKA PŘI SNÍŽENÉ VÝŠCE ODPRUŽENÍ
 OSTATNÍ ROZMĚRY PLATNÉ PŘI NEUTRÁLNÍM NASTAVENÍ ODPRUŽENÍ (MIMO VÝŠKY
 A PŘEDNÍHO NÁJEZDOVÉHO ÚHLU)
 MEZINÁPRAVOVÁ PŘÚCHODNOST: 0,2 m
 OBRYSOVÝ PRŮMĚR ZATÁČENÍ: 19 m
 ÚHEL BOČNÍHO NAKLONĚNÍ: 30°
 BRODIVOST: 750 mm



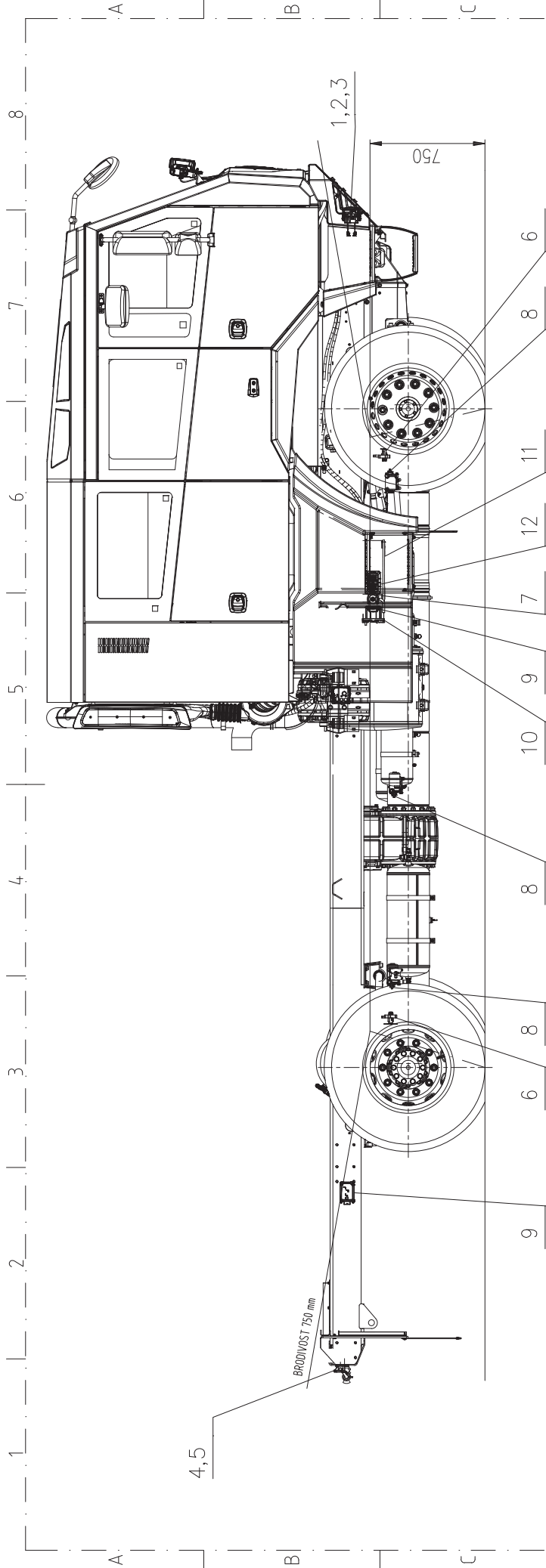
NÁKRES ELEKTRICKÝCH A ELEKTRONICKÝCH ZAŘÍZENÍ POD ČÁROU BRODIVOSTI

| | | | |
|---|------------------------|------------------|---------------------|
| C | | | |
| B | | | |
| A | ZMĚNA | ZMĚNU VYPRACOVAL | DATUM |
| | PŘESNOST THT 014240 | VYPRACOVAL | Bartoš T. |
| | PROMITÁNÍ | PŘEZKOUMAL | |
| | | SCHVÁLIL | |
| | MĚŘITKO | POZN. | 02.06.2023 HMOT. kg |
| | TYP | SKUPINA | |
| F | NAZEV | | ČÍSLO POLOŽKY |
| | CAS 20/4000/240-SZR(T) | | 04814_1_2 |
| | | | LIST 1 |
| | | | 8 |



TENTO VÝKRES JE MAJETKEM THT POŘIČKA, S.R.O.
A NESMÍ BYT UŽÍVÁN NEBO KÓPÍROVÁN
BEZ PŘEDCHOZÍHO SOUHLASU THT POŘIČKA, S.R.O.
VŠECHNA PRAVA VYHRÁZENA.

FORMÁT
A3



SEZNAM ELEKTRICKÝCH A ELEKTRONICKÝCH ZAŘÍZENÍ PODVOZKU TATRA POD ČÁROU BRODĚNÍ

| POZ. | NAZEV | VYROBCE | VYROBCE P/N | TATRA TRUCKS P/N | STUPEN KRYTÍ |
|------|---|--------------------|------------------|------------------|--------------|
| 1 | SVE TL0MET LED POTKAVACI+DENNÍ+OBRYSOVÝ | NOLDEN | 90903L-ATP-C | TW31351 | IP68 |
| 2 | SVE TL0MET LED MLHOVÝ | NOLDEN | 90901L-NC | TW31476 | IP67 |
| 3 | SVE TL0MET LED DAL KOVÝ+SMEROVÝ | NOLDEN | 90903L-FPB-1-C-C | TW31352 | IPX8 |
| 4 | ZASUVKA 15POL 24V | ERICH JAEGER | EJR141029 | TW00217 | VODEODOLNA |
| 5 | ZASUVKA 7POL ABS/EBS 24V | ERICH JAEGER | EJR141011 | TW00216 | VODEODOLNA |
| 6 | SENZOR POLOHY | KNORR | 0504002113 | TW05049 | IP67A |
| 7 | OVLADANI EL. SKLAPENÍ KABINY | SCHNEIDER ELECTRIC | XALD01 | TW01658 | IP66 |
| 8 | SPINAC UZAVĚRKY | TRW | 311.094 TRW | TW01240 | VODEODOLNY |
| 9 | BEZP. EL. RIDICI JEDNOTKA | TT CONTROL | TTC 2038 | - | IP67 |
| 10 | ODPOJOVAC AKUBATERIE | HELLA | 6EK 008 776-051 | 443400399000 | VODEODOLNY |
| 11 | BOX PRO RIDICI JEDNOTKY MUX | ILME | APW21 | - | IP67 |
| 12 | KONEKTOR RIDICICH JEDNOTEK MUX | TE CONNECTIVITY | DRB SERIES | - | IP68 |

| | | | |
|---|--|---|--|
| | | TENTO VÝKRES JE MAJETKEM THT POIČKA, s.r.o. A NESMÍ BYT UŽÍVÁN NEBO KÓPÍROVÁN BEZ PŘEDCHOZÍHO SOUHLASU THT POIČKA, s.r.o. VŠECHNA PRAVA VYHRÁZENA. | |
| ZMĚNA ZMĚNU VYPRACOVAL VYPRACOVAL PŘEZKOUMAL PROMÍTÁNÍ SCHVÁLIL MĚŘITKO POZN. TYP | | DATUM DATUM DATUM DATUM DATUM DATUM DATUM DATUM | |
| PŘESNOST THT 014240 PROMÍTÁNÍ | | NAZEV CAS 20/4000/240-S2R(T) | |
| MĚŘITKO POZN. TYP | | ČÍSLO POLOŽKY 040814_1_3 | |
| SKUPINA | | LIST 8 | |

Servisní střediska

Záruční i pozáruční servis na nástavbu je zajišťován **oddělením OTS** THT Polička, s.r.o.

Mobilní servis:

Tel.: 461 755 111, 461 755 233

Mobil: 606 434 570

E-mail: service@tht.cz

Pohotovostní servisní poradenství +420 720 597 502 – denně od 6,00 do 20,00 h

Servisní středisko:

THT Polička, s.r.o.

Starohradská 316, 572 01 Polička, Česká republika

Tel.: 461 755 111, 461 755 233

Mobil: 606 434 570

E-mail: service@tht.cz, tht@tht.cz

THT Polička, s.r.o. dále zajišťuje záruční a pozáruční servis na podvozek prostřednictvím servisní sítě TATRA TRUCKS a.s. v ČR, která je k dispozici v regionu konkrétního uživatele CAS, popřípadě servisního střediska, které si zvolí uživatel sám.



Seznam autorizovaných servisů TATRA TRUCKS a.s. Česká republika – vozidla T815

| Autorizovaný servis | Ulice | PSČ | Sídlo dealera | Kontakní osoba | Telefon | Email |
|---------------------------------------|------------------------|--------|--------------------|----------------|-----------|---------------------------------|
| AB AUTOBOSS s.r.o. | Dukelská 13 | 737 01 | Český Těšín | Cváček | 602134825 | cvacek@abautoboss.cz |
| ANEXIE s.r.o. | Lubenská 1588 | 269 01 | Rakovník | Kotek | 602380923 | m.kotek@anexia.cz |
| aSERVIS spol. s r.o. | Politických vězňů 1964 | 274 51 | Slaný | Bartoš | 734575983 | bartos@aservis-slany.cz |
| AUTO HELUS s.r.o. | Chebská 53 | 356 33 | Sokolov | Rak | 702015323 | rak@autohelus.cz |
| AUTO TRANS spol. s r.o. | Konecchlumská 513 | 506 01 | Jičín | Vágenknecht | 604705527 | servis@atsjicin.cz |
| AUTODÍLY ŠPINDLER HOLDING, a.s. | Nový Svět 36 | 400 07 | Ústí nad Labem | Kaňka | 777729532 | kanka@spindler.cz |
| AUTOKOM, spol. s r. o. | Tečovice 342 | 763 02 | Zlín | Řiháček | 777577832 | servis@autokom.cz |
| AUTOTYP H+S s.r.o. | Dobronická 1021 | 148 25 | Praha 4 -Kunratice | Hájek | 777617012 | info@autotyphs.cz |
| NAPA TRUCKS spol. s r.o. | Semtín 100 | 533 53 | Pardubice | Holub | 602112055 | holub@napa-daf.cz |
| NEVA Group s.r.o. | Průmyslová zóna | 330 23 | Nýřany | Růžička | 606642315 | ondrej.ruzicka@nevagroup.cz |
| PARMA servis s.r.o. | Hlinská 694/ 2b | 370 01 | České Budějovice | Klabouch | 777247604 | klabouch@parma.cz |
| PARTNER – IPEX s.r.o. | Dolní 9 | 744 01 | Frenštát pod R. | Zrůbek | 602750833 | servis@partneripex.cz |
| PAS Zábřeh na Moravě, a. s. | U Dráhy 828/8 | 789 13 | Zábřeh | Janků | 583499210 | JankuJ@pas-zabreh.cz |
| PAŠEK Autoservis s.r.o. | Rybnice 155 | 331 51 | Kaznějov | Pašek | 724350702 | martin.pasek@autopasek.cz |
| P & L, spol. s r.o. | Třebíčská 74 | 594 01 | Velké Meziříčí | Šimkovský | 607098873 | msimkovsky@pal.cz |
| REVITRANS, a.s. | Areál doly Nástup | 432 01 | Tušimice | Havlíček | 723942016 | objednavky.tatra@revitrans.cz |
| SERVISCENTRUM VYSOČINA s.r.o. | Kosovská 457/10 | 586 01 | Jihlava | Reitermann | 567574860 | servis@scv.cz |
| TALOSA, s.r.o. | Starý Jičín - Jičina | 741 01 | Starý Jičín | Filip | 556494020 | filip@talosa.cz |
| TRUCK SERVICE GROUP s.r.o. | Tovární 1553 | 535 01 | Přelouč | Čermák | 733678452 | Libor.cermak@truckservice.group |
| ZÁKAZNICKÉ CENTRUM TATRA TRUCKS a. s. | Areál Tatry 1450/1 | 742 21 | Kopřivnice | Kvapil | 724272397 | jiri.kvapil@tatra.cz |
| ZLINER s.r.o. | tř. Tomáše Bati 283 | 761 12 | Zlín | Plášek | 737706738 | plasek@zliner.cz |

Seznam je platný pro rok 2023. Aktuální seznam všech autorizovaných servisů a kontaktů je na www.tatra.cz

TATRA TRUCKS a.s.

Areál Tatry 1450/1, 742 21 Kopřivnice, Czech Republic, web: tatra.cz
Tel.: +420 556 491 111, fax: +420 556 492 050, e-mail: tatra@tatra.cz

Cenová kalkulace + naceněné volitelné příslušenství

| Nabídková cena | ks | Cena v Kč bez DPH za 1 ks CAS | Cena v Kč s DPH za 1 ks CAS |
|---|----|-------------------------------|-----------------------------|
| CAS 20 | 1 | 7 331 600,00 | 8 871 236,00 |
| Požární příslušenství + komunikační prostředky v provedení R | 1 | 756 923,00 | 915 876,83 |
| Požární příslušenství + komunikační prostředky v provedení T | 1 | 0,00 | 0,00 |
| Volitelné opce | | | |
| Osvětlovací stožár | 1 | 100 000,00 | 121 000,00 |
| Klimatizace | 1 | 54 500,00 | 65 945,00 |
| Doplňování energií s kompresorem | 1 | 8 000,00 | 9 680,00 |
| Nízkofrekvenční siréna | 1 | 28 000,00 | 33 880,00 |
| Pneumatická houkačka | 1 | 8 500,00 | 10 285,00 |
| Hygienický koutek | 1 | 12 000,00 | 14 520,00 |
| Odnímatelná lafetová proudnice | 1 | 58 000,00 | 70 180,00 |
| Nárazníková lafetová proudnice | 1 | 110 000,00 | 133 100,00 |
| Elektronické řízení nástavby | 1 | 75 000,00 | 90 750,00 |
| Lanový naviják | 1 | 85 000,00 | 102 850,00 |
| Asanační lišta | 1 | 38 000,00 | 45 980,00 |
| Tažné zařízení - 3.000 kg | 1 | 27 000,00 | 32 670,00 |
| Barevné provedení - RAL 3024 | 1 | 78 000,00 | 94 380,00 |
| Retroreflexní prvky | 1 | 28 000,00 | 33 880,00 |
| Nádrž na vodu - nerezová ocel (cenový rozdíl od požadovaného řešení) | 1 | 52 462,00 | 63 479,02 |
| Upravené sedadlo velitele - pro dýchací přístroj | 1 | 32 000,00 | 38 720,00 |
| Automatické podmetací řetězy | 1 | 78 000,00 | 94 380,00 |
| Retardér | 1 | 152 741,00 | 184 816,61 |
| Ochrana podvozku návleky | 1 | 13 500,00 | 16 335,00 |
| Ochrana podvozku tryskami | 1 | 18 000,00 | 21 780,00 |
| Kamerový systém | 1 | 33 000,00 | 39 930,00 |
| Rozšířený kamerový systém | 1 | 175 000,00 | 211 750,00 |
| Bezpečnostní opce I | 0 | | |
| Bezpečnostní opce II | 1 | 51 500,00 | 62 315,00 |
| Převodovka bez hydrodynamického měniče (cenový rozdíl od požadovaného řešení) | 1 | -413 564,00 | -500 412,44 |

| Cena za celkový předpokládaný objem předmětu plnění. | ks | Cena v Kč bez DPH | Cena v Kč s DPH |
|--|----|-------------------|-----------------|
| Cena za CAS 20 | 1 | 7 331 600,00 | 8 871 236,00 |
| Požární příslušenství + komunikační prostředky v provedení R | 1 | 756 923,00 | 915 876,83 |
| Požární příslušenství + komunikační prostředky v provedení T | 0 | 0,00 | 0,00 |

| | | | |
|--|-------------|---------------------|-------------------------|
| Osvětlovací stožár | 1 | 100 000,00 | 121 000,00 |
| Klimatizace | 0 | 0,00 | 0,00 |
| Doplňování energií s kompresorem | 1 | 8 000,00 | 9 680,00 |
| Nízkofrekvenční siréna | 0 | 0,00 | 0,00 |
| Pneumatická houkačka | 1 | 8 500,00 | 10 285,00 |
| Hygienický koutek | 0 | 0,00 | 0,00 |
| Odnímatelná lafetová proudnice | 0 | 0,00 | 0,00 |
| Nárazníková lafetová proudnice | 1 | 110 000,00 | 133 100,00 |
| Elektronické řízení nástavby | 0 | 0,00 | 0,00 |
| Lanový naviják | 1 | 85 000,00 | 102 850,00 |
| Asanační lišta | 0 | 0,00 | 0,00 |
| Tažné zařízení - 3.000 kg | 1 | 27 000,00 | 32 670,00 |
| Barevné provedení - RAL 3024 | 0 | 0,00 | 0,00 |
| Retroreflexní prvky | 1 | 28 000,00 | 33 880,00 |
| Nádrž na vodu - nerezová ocel | 1 | 52 462,00 | 63 479,02 |
| Upravené sedadlo velitele - pro dýchací přístroj | 0 | 0,00 | 0,00 |
| Automatické podmetací řetězy | 0 | 0,00 | 0,00 |
| Retardér | 1 | 152 741,00 | 184 816,61 |
| Ochrana podvozku návleky | 1 | 13 500,00 | 16 335,00 |
| Ochrana podvozku tryskami | 0 | 0,00 | 0,00 |
| Kamerový systém | 1 | 33 000,00 | 39 930,00 |
| Rozšířený kamerový systém | 0 | 0,00 | 0,00 |
| Bezpečnostní opce I | 0 | 0,00 | 0,00 |
| Bezpečnostní opce II | 0 | 0,00 | 0,00 |
| Převodovka bez hydrodynamického měniče | 0 | 0,00 | 0,00 |
| | celkem v Kč | 8 706 726,00 | 10 535 138,46 Kč |

pozn:

nabídková cena za 1 ks CAS

Volitelné požární příslušenství CAS

| Požární příslušenství CAS | počet kusů | dodá dodavatel | dodá odběratel | předpokládané umístění příslušenství | Provedení CAS podle požárního příslušenství | výrobce / typ | cena v Kč bez DPH / ks | cena v Kč celkem bez DPH | cena v Kč celkem s DPH |
|---|------------|----------------|----------------|--------------------------------------|---|--|------------------------|--------------------------|------------------------|
| barel plastový na sorbent, objem nejméně 25 l, šířka víka nejméně 250 mm | 2 | 2 | 0 | pochozí plocha | T a R | REO AMOS / s víkem 30 l TYP PLS030 | 660,00 | 1 320,00 | 1 597,20 |
| čerpadlo plovoucí, s výtlačným hrdlem B, maximální průtok nejméně 1000 l/min, jmenovitý průtok nejméně 500 l/min při 0,15 MPa, maximální tlak nejméně 0,25 Mpa | 1 | 1 | 0 | prostor čerpadla | T a R | Ogniochrom / Niagara 2 | 24 750,00 | 24 750,00 | 29 947,50 |
| čerpadlo ponorné kalové elektrické 230 V, s výtlačným hrdlem B, maximální průtok nejméně 750 l/min, jmenovitý průtok nejméně 400 l/min při 0,1 MPa, maximální tlak nejméně 0,15 MPa | 1 | 1 | 0 | levá přední | R | Čerpadlo kalové MAST TP 4-1, výtlačné hrdlo B 75, max průtok 780 l/min, jmenovitý průtok nejméně 400l/min při 0,1 Mpa, max tlak nejméně 0,15 Mpa | 47 000,00 | 47 000,00 | 56 870,00 |
| čerpadlo ponorné kalové elektrické 400 V s výtlačným hrdlem B, maximální průtok nejméně 1000 l/min a jmenovitý průtok nejméně 800 l/min při 0,1 MPa, maximální tlak nejméně 0,2 MPa | 1 | 0 | 1 | levá přední | T | Čerpadlo kalové 80ASN23.7 400V 15m -čerpadlo je ukončeno na výtlačku hrdlem B75 a součástí ceny je hadice B75 10m -parametry: Q = 800l/min = 48m ³ /hod H = 15,1m / Q max = 1200 l/min Hmax = 28m / | 33 035,00 | 0,00 | 0,00 |
| dalekohled binokulární, zvětšení nejméně 8x, průměr přední čočky nejméně 42 mm | 1 | 1 | 0 | kabina osádky | T a R | FOMEI / dalekohled 10X50 | 2 010,00 | 2 010,00 | 2 432,10 |
| deflektor C | 1 | 0 | 0 | levá střední | T | SUPON / PROUDNICE 52 CLONOVÁ - VODNÍ ŠTÍT | 1 708,00 | 0,00 | 0,00 |
| deska ochranná pro vyprošťování, plovoucí, šířka nejméně 430 mm, délka nejméně 800 mm, nosnost nejméně 170 kg | 1 | 0 | 0 | kabina osádky | T | RESCATE JOTA / páteřní deska krátká RESCATE JOTA 80, voděodolná plovoucí překližka, nosnost 250 kg | 8 874,00 | 0,00 | 0,00 |
| deska vyprošťovací s upevňovacími prostředky, plovoucí, šířka nejméně 430 mm, délka nejméně 1800 mm, nosnost nejméně 170 kg | 1 | 0 | 1 | kabina osádky | T a R | RESCATE JOTA /páteřní deska RESCATE JOTA 180, voděodolná plovoucí | 14 094,00 | 0,00 | 0,00 |
| dlaha celotělová vakuová šířka nejméně 850 mm, délka nejméně 2000 mm, v obalu, včetně evakuační pumpy | 1 | 0 | 1 | pravá střední | T | EGO / EM-10/2+R | 9 400,00 | 0,00 | 0,00 |
| dlaha na končetiny vakuová - sada v obalu pro dolní a horní končetinu včetně evakuační pumpy pokud není kompatibilní s pumpou od dlaha celotělové | 1 | 0 | 1 | pravá střední | T | EGO / ES-30/ W(ESW - 10,11,13,20,21,22)v tašce | 9 177,00 | 0,00 | 0,00 |
| dozimetr zásahový podle VPPO-CHS/01-2007 | 1 | 0 | 0 | kabina osádky | T | Canberra Packard / zásahový dozimetr UltraRadic-Plus | 63 504,00 | 0,00 | 0,00 |
| dozimetr osobní skupinový podle VPPO-CHS/02-2007 | 1 | 0 | 0 | kabina osádky | T | Mirion Technologies / elektronický osobní dozimetr SOR/R022 | 18 782,00 | 0,00 | 0,00 |
| držák hadicový v obalu | 4 | 4 | 0 | kabina osádky | T a R | LANEX / VAZÁK NA HADICE 10 X 1,6M | 248,00 | 992,00 | 1 200,32 |
| ejektor ležatý | 1 | 1 | 0 | levá zadní | T a R | THT Polička / EJEKTOR LEŽATÝ | 4 109,00 | 4 109,00 | 4 971,89 |
| elektrocentrála 230/400V, jmenovitý provozní výkon nejméně 4,5 kVA při napětí 400 V, nejméně 3 kVA při napětí 230 V a krytí nejméně IP 44 s měřičem izolačního stavu, osazená zásuvkami nejméně 1 x 230 V/10 A domovní, 2 x 230 V/16 A průmyslová a 1 x 400 V/16 A průmyslová, zemní vodič a kolík, tvoří funkční celek s elektrickým kalovým čerpadlem | 1 | 1 | 0 | levá přední | T | stroje POLÁK /EL 6500 IRT | 70 486,00 | 70 486,00 | 85 288,06 |
| elektrocentrála 230 V, jmenovitý provozní výkon nejméně 3 kVA, krytí nejméně IP 44 s měřičem izolačního stavu, osazená zásuvkami nejméně 1 x 230 V/10 A domovní, 1 x 230 V/16 A průmyslová, zemní vodič a kolík | 1 | 0 | 0 | levá přední | R | stroje POLÁK / EL 3500IR | 45 171,00 | 0,00 | 0,00 |

| | | | | | | | | | |
|---|----|---|----|------------------|-------|---|------------|-----------|-----------|
| hadice požární izolovaná B, délka 20 m, podle ČSN 80 8711 | 8 | 0 | 8 | levá střední | T a R | TECHNOLEN / PYROTEX PES-R B75X20M | 2 450,00 | 0,00 | 0,00 |
| hadice požární izolovaná B, délka 5 m, podle ČSN 80 8711 | 2 | 0 | 2 | prostor čerpadla | T a R | TECHNOLEN / PYROTEX PES-R B75X5M | 980,00 | 0,00 | 0,00 |
| hadice požární izolovaná C, délka 20 m, podle ČSN 80 8711 | 10 | 0 | 10 | levá střední | T a R | TECHNOLEN / PYROTEX PES-R C52X20M | 1 960,00 | 0,00 | 0,00 |
| hadice požární izolovaná D, délka 20 m, podle ČSN 80 8711 | 7 | 7 | 0 | pravá zadní | T a R | TECHNOLEN / PYROTEX PES-R D25X20M | 1 040,00 | 7 280,00 | 8 808,80 |
| hadice sací 110 x 2,5 m, podle ČSN EN ISO 14 557 | 4 | 4 | 0 | pochozí plocha | T a R | Flidr / ASE 110X2,5M | 2 700,00 | 10 800,00 | 13 068,00 |
| hadice sací pro pěnотvorný příměšovač podle ČSN EN 16 712-2 | 1 | 1 | 0 | pravá zadní | T a R | Flidr / D25 plast | 310,00 | 310,00 | 375,10 |
| hák trhací s násadou ze slitiny lehkých kovů - délka nejméně 5 m podle ČSN 38 9552 | 1 | 1 | 0 | pochozí plocha | T a R | Tauchmann / Al | 2 890,00 | 2 890,00 | 3 496,90 |
| HVZ - blok stupňovitý, délka nejméně 650 mm a výška nejméně 250 mm | 2 | 2 | 0 | pravá přední | T | LUKAS / LSS | 2 131,00 | 4 262,00 | 5 157,02 |
| HVZ - klín stabilizační | 4 | 4 | 0 | pravá přední | T | LUKAS / LSS | 501,00 | 2 004,00 | 2 424,84 |
| HVZ - nástroj rozpínací přímočarý teleskopický, akumulátorový - kapacita akumulátoru nejméně 5 Ah, celková délka v zasunutém stavu nejvíce 600 mm, celková délka při plném výsuvu nejméně 1200 mm, rozpínací síla prvního pístu nejméně 100 kN, s rozpínací síla dalších pístů nejméně 60 kN, hmotnost včetně akumulátoru nejvíce 25 kg | 2 | 0 | 0 | pravá přední | T | LUKAS / R 521 eWXT | 87 004,00 | 0,00 | 0,00 |
| HVZ - nástroj rozpínací přímočarý teleskopický, celková délka v zasunutém stavu nejvíce 600 mm, celková délka při plném vysunutí nejméně 1100 mm, rozpínací síla prvního pístu nejméně 180 kN, rozpínací síla dalších pístů nejméně 80 kN, hmotnost nejvíce 20 kg | 2 | 0 | 1 | pravá přední | T | LUKAS / R 422 | 49 383,00 | 0,00 | 0,00 |
| HVZ - nástroj rozpínací s čelistmi, akumulátorový, kapacita akumulátoru nejméně 5 Ah, roztažení nejméně 720 mm, rozpínací síla nejméně 280 kN, tažná síla nejméně 40 kN, hmotnost včetně akumulátoru nejvíce 25 kg | 1 | 0 | 0 | pravá přední | T | LUKAS / SP 555 eWXT včetně síťové nabíječky 230 V | 116 536,00 | 0,00 | 0,00 |
| HVZ - nástroj rozpínací s čelistmi, roztažení nejméně 650 mm, rozpínací síla nejméně 250 kN, tažná síla nejméně 40 kN, hmotnost nejvíce 20 kg | 1 | 0 | 1 | pravá přední | T | LUKAS / SP 555 | 54 236,00 | 0,00 | 0,00 |
| HVZ - nástroj stříhací, akumulátorový, kapacita akumulátoru nejméně 5 Ah, minimálním rozevření čelistí nejméně 180 mm, schopnost stříhu tyčové oceli o průměru nejméně 40 mm, hmotnost včetně akumulátoru nejvíce 25 kg | 1 | 0 | 0 | pravá přední | T | LUKAS / S 789 eWXT | 113 968,00 | 0,00 | 0,00 |
| HVZ - stříhací nástroj, minimální rozevření čelistí podle výrobce nejméně 170 mm, schopnost stříhu tyčové oceli o průměru nejméně 40 mm, střížná síla nejméně 920 kN, hmotnost nejvíce 20 kg | 1 | 0 | 1 | pravá přední | T | LUKAS / S 789 | 62 710,00 | 0,00 | 0,00 |
| HVZ - nástroj stříhací na pedály, dvojčinný, roztažení čelistí je nejméně 40 mm, střížná síla nejméně 70 kN, hmotnost nejvíce 5 kg, součástí stříhacího nástroje je hadice a vlastní ruční pohonná jednotka | 1 | 0 | 0 | pravá přední | T | LUKAS / nástroj S120, pumpha LH 2/1,8, monohadice 5 m | 56 573,00 | 0,00 | 0,00 |
| HVZ - opěra prahová, nastavitelná a použitelná pro práh o tloušťce v rozmezí nejméně 150 až 250 mm, samosvorná (není ji třeba přidržovat jiným prostředkem nebo nástrojem) a lze ji umístit po celé délce prahu bez potřeby opory „B“ sloupku, umožňující největší zatížení nejméně 120 kN, o hmotnosti nejvíce 13 kg | 1 | 1 | 0 | pravá přední | T | LUKAS / LX RamC | 7 088,00 | 7 088,00 | 8 576,48 |
| HVZ - podpěra stabilizační vysunovací s upevňovacím popruhem, zasunutá nejvíce 1250 a vysunutá nejméně 1700 mm | 2 | 2 | 0 | pravá přední | T | LUKAS / LX Strut | 19 157,00 | 38 314,00 | 46 359,94 |
| HVZ - přípojky tažné sada | 1 | 1 | 0 | pravá přední | T | LUKAS / pro SP 555 - KSV 11 (sada řetězů a přípojek) | 7 935,00 | 7 935,00 | 9 601,35 |
| HVZ - úvazek řetězový sada | 1 | 0 | 0 | pravá přední | T | LUKAS / pro SP 555 - KSV 11 (sada řetězů a přípojek) | 0,00 | 0,00 | 0,00 |
| HVZ - zachycovač airbagů řidiče nákladního automobilu | 1 | 0 | 0 | pravá přední | T | LUKAS / zachycovač airbagu NA | 3 261,00 | 0,00 | 0,00 |
| HVZ - zachytávač airbagů řidiče osobního automobilu, hmotnost nejvíce 2 kg | 1 | 0 | 1 | pravá přední | T | LUKAS / zachycovač airbagu OA | 4 468,00 | 0,00 | 0,00 |
| HVZ - záložní akumulátor o kapacitě nejméně 5 Ah k elektrohydraulickým nástrojům | 2 | 0 | 0 | pravá přední | T | LUKAS / 5 Ah | 6 215,00 | 0,00 | 0,00 |

| | | | | | | | | | |
|--|---|---|---|------------------|-------|---|-----------|----------|----------|
| HVZ - motorová pohonná jednotka pro současnou činnost dvou nástrojů v provedení bez navijáku, výkon motoru nejméně 2 kW, hmotnost nejvíce 25 kg, využitelné množství hydraulického oleje nejméně 2,5 litru | 2 | 0 | 1 | pravá přední | T | LUKAS / P 630 SG | 55 726,00 | 0,00 | 0,00 |
| HVZ - síťový zdroj 230V umožňující napájení akumulátorových nástrojů např. z elektrocentrály, s celkovou délkou kabelu nejméně 10 m, o hmotnosti nejvíce 4 kg | 1 | 0 | 0 | pravá přední | T | LUKAS / 230/50 Hz | 11 196,00 | 0,00 | 0,00 |
| HVZ - sada 4 ks hadic o délce každé nejméně 10 m k propojení nástroje s pohonnou jednotkou, hmotnost nejvíce 6 kg, provedení tzv. jednohadicové | 1 | 0 | 0 | pravá přední | T | LUKAS / 10 m | 13 662,00 | 0,00 | 0,00 |
| kabel prodlužovací 230 V, délka nejméně 25 m na navijáku, krytí nejméně IP 44, průřez vodiče nejméně 2,5 mm ² | 2 | 2 | 0 | levá přední | T a R | EMOS / 230V/25M, 2,5MM IP44, 4 zásuvky | 1 900,00 | 3 800,00 | 4 598,00 |
| kabel prodlužovací 400 V, délka nejméně 25 m na navijáku, krytí nejméně IP 44, průřez vodiče nejméně 2,5 mm ² | 1 | 0 | 0 | levá přední | T | Brennenstuhl / 400V/25M, IP44 | 3 250,00 | 0,00 | 0,00 |
| kalhoty brodící | 2 | 0 | 2 | pravá střední | T a R | DEMAR / GRAND CHEST podšívkové PVC | 1 168,00 | 0,00 | 0,00 |
| kartáč průtokový na mytí s hadicí 25 x10 m | 1 | 1 | 0 | pravá zadní | T a R | THT Polička / Kartáč průtokový | 1 258,00 | 1 258,00 | 1 522,18 |
| kbelík objem nejméně 10 l, plechový, pozinkovaný | 1 | 1 | 0 | pochozí plocha | T a R | Železářství Andrlik/ocel, povrch. úprava žár. zinek | 148,00 | 148,00 | 179,08 |
| kleště štípací pákové na tyče a svorníky, délka nejméně 600 mm | 1 | 1 | 0 | levá zadní | T a R | Železářství Andrlik / fezač svorníků - pákové nůžky 270/630 mm | 511,00 | 511,00 | 618,31 |
| klíč k nadzemnímu hydrantu | 1 | 1 | 0 | prostor čerpadla | T a R | Slévárna Ransko / mosaz | 960,00 | 960,00 | 1 161,60 |
| klíč k podzemnímu hydrantu | 1 | 1 | 0 | levá zadní | T a R | Richter / ocel | 540,00 | 540,00 | 653,40 |
| klíč na hadice a armatury B/C | 4 | 4 | 0 | | T a R | THT Polička / 75/52 | 145,00 | 580,00 | 701,80 |
| klíč na sací hadice | 2 | 2 | 0 | prostor čerpadla | T a R | THT Polička / 125/75 | 201,00 | 402,00 | 486,42 |
| klín dřevorubecký | 2 | 2 | 0 | levá přední | T a R | HUSQVARNA / KLÍN DŘEVORUBECKÝ - PLAST | 206,00 | 412,00 | 498,52 |
| kohout kulový přenosný B | 1 | 1 | 0 | levá střední | T a R | AWG / B75 | 2 780,00 | 2 780,00 | 3 363,80 |
| koš sací 110 podle TP-TS/01-2007 | 1 | 1 | 0 | pochozí plocha | T a R | THT Polička / SACÍ KOŠ 110 | 2 316,00 | 2 316,00 | 2 802,36 |
| koště cestářské podle TP-TS/12-2019 | 2 | 2 | 0 | pochozí plocha | T a R | Železářství Andrlik / koště 35 cm, násada dřevo 1,8 m | 230,00 | 460,00 | 556,60 |
| kotouč k motorové kotoučové pile, průměr 300 mm | 2 | 0 | 2 | levá přední | T a R | Husqvarna / kotouč fezačí na beton (300mm x 22,2mm) | 217,00 | 0,00 | 0,00 |
| krumpáč ocelový kovaný podle TP-TS/12-2019 | 2 | 2 | 0 | pochozí plocha | T a R | Železářství Andrlik / kovaná ocel 2,5 kg, násada 1 m dřevo | 296,00 | 592,00 | 716,32 |
| kužel dopravní skládací o rozměrech nejméně 320 x 320 x 60 mm | 4 | 4 | 0 | pravá přední | T a R | EUROLAMP / ACTIVE výška 45 cm, s LED diodou | 810,00 | 3 240,00 | 3 920,40 |
| láhev kompozitní tlaková náhradní podle VPPO-CHS/11-2013 s lahovým ventilem dle VPPO-CHS/15-2014 | 3 | 0 | 3 | kabina osádky | T a R | DRÄGER / kompozitní 6,8 l /300 Bar, ventil Dräger EFV + potah (Nomex) | 15 528,00 | 0,00 | 0,00 |
| lano nízkoprůtažné s opláštěným jádrem, typ A, délka 30 m, průměr nejméně 10 mm ve vaku | 2 | 2 | 0 | kabina osádky | T a R | LANEX / LANO STATIC (ZÁCHRANNÉ) 11 X 30 M | 1 378,00 | 2 756,00 | 3 334,76 |
| lano nízkoprůtažné s opláštěným jádrem, typ A, délka 60 m, průměr nejméně 10 mm ve vaku | 1 | 1 | 0 | kabina osádky | T a R | LANEX / LANO STATIC (ZÁCHRANNÉ) 11 X 60 M | 2 638,00 | 2 638,00 | 3 191,98 |
| lano ventilové na vidlici | 1 | 1 | 0 | levá zadní | T a R | LANEX / LANO VENTILOVÉ 8 X 25 M + vidlice | 449,00 | 449,00 | 543,29 |
| lano záchytné na vidlici | 1 | 1 | 0 | levá zadní | T a R | LANEX / LANO ZÁCHYTNÉ 10 X20 M + vidlice | 557,00 | 557,00 | 673,97 |
| lopata rovná ze slitiny hliníku podle TP-TS/12-2019 | 1 | 1 | 0 | pochozí plocha | T a R | Železářství Andrlik / plochá Al s násadou | 256,00 | 256,00 | 309,76 |
| lopata špičatá ocelová podle TP-TS/12-2019 | 2 | 2 | 0 | pochozí plocha | T a R | Železářství Andrlik / špičatá (srdcovka) s dřevěnou násadou délky 1300 mm, šířka 290 mm, tloušťka plechu 1,5 mm | 185,00 | 370,00 | 447,70 |
| lopátka dřevorubecká s obracákem, délka nejméně 700 mm | 1 | 0 | 1 | levá přední | T a R | HUSQVARNA / 77 cm | 1 255,00 | 0,00 | 0,00 |
| lopátka polní podle TP-TS/12-2019 | 1 | 0 | 0 | pravá přední | R | ARMYSHOP/LOPATKA POLNÍ TURISTICKÁTYP 7142 | 479,00 | 0,00 | 0,00 |

| | | | | | | | | | |
|--|---|---|---|----------------|-------|--|-----------|-----------|-----------|
| maska vyváděcí s hadicí pro připojení k druhému vývodu dýchacího přístroje v souladu s VVPO-CHS/12B-2016 | 4 | 0 | 4 | kabina osádky | T | DRÄGER / Rescue Hood PSS | 4 200,00 | 0,00 | 0,00 |
| motykosekyra podle TP-TS/12-2019 | 1 | 1 | 0 | pochozí plocha | T a R | Železářství Andrlik / ocel, násada dřevo | 457,00 | 457,00 | 552,97 |
| mústek hadicový | 2 | 0 | 2 | pochozí plocha | T a R | THT Polička/ DŘEVO (HNĚDÝ) 2x B/C | 2 230,00 | 0,00 | 0,00 |
| nádoba na pohonné hmoty a oleje k motorové pile o objemu nejméně 5/3 l | 2 | 2 | 0 | levá přední | T a R | JP PLAST / plastový 2komorový 6+3 l | 254,00 | 508,00 | 614,68 |
| nádoba na pohonné hmoty o objemu nejméně 10 l | 1 | 1 | 0 | levá přední | T a R | JP PLAST / kanystr plastový černý 10 l | 137,00 | 137,00 | 165,77 |
| nádoba na úkapy o objemu nejméně 14 l | 1 | 1 | 0 | pochozí plocha | T a R | REO AMOS/plastová 16 l | 610,00 | 610,00 | 738,10 |
| nástavec hydrantový podle ČSN 38 9441 | 1 | 0 | 1 | levá zadní | T a R | THT Polička / včetně nový | 3 980,00 | 0,00 | 0,00 |
| nástavec sací na pěnidlo | 1 | 1 | 0 | pochozí plocha | T a R | THT Polička / nástavec sací 38 | 842,00 | 842,00 | 1 018,82 |
| nástroj na řezání skla | 1 | 0 | 1 | pravá přední | T | WEBER / GLAS-EX | 6 670,00 | 0,00 | 0,00 |
| nástroj vyprošťovací ruční jednoduchý, délka nejméně 700 mm | 1 | 1 | 0 | pravá přední | T a R | PARATECH / HOOLIGAN STANDART 76,2 cm | 7 146,00 | 7 146,00 | 8 646,66 |
| nástroj ženíjný kombinovaný podle TP-TS/12-2019 | 1 | 0 | 0 | pochozí plocha | T | Vallfirest / Gorgui V2 | 5 140,00 | 0,00 | 0,00 |
| návleky na nohy proti prořezu řetězovou pilou, podle ČSN EN 381 | 1 | 1 | 0 | levá přední | T a R | NOVESTA / neprůřezné (pro práci s motorovou pilou) | 2 376,00 | 2 376,00 | 2 874,96 |
| nosítka záchranná a evakuační vanového typu, nosnost nejméně 200 kg, včetně fixace pacienta | 1 | 1 | 0 | pochozí plocha | T | OMS-ZOLL / KOŠOVÁ TRANSPORTNÍ SHELL vč. příslušných popruhů, podložky, opěrky | 10 280,00 | 10 280,00 | 12 438,80 |
| nůž (řezák) na bezpečnostní pásy | 2 | 2 | 0 | kabina osádky | T a R | LIFEHAMMER / CLASSIC GLOW-O | 305,00 | 610,00 | 738,10 |
| objímka na izolovanou požární hadici B | 4 | 0 | 4 | levá střední | T a R | RICHTER / OBJÍMKA HADICOVÁ B75 - KOV | 375,00 | 0,00 | 0,00 |
| objímka na izolovanou požární hadici C | 4 | 0 | 4 | levá střední | T a R | RICHTER / OBJÍMKA HADICOVÁ C 52 - KOV | 300,00 | 0,00 | 0,00 |
| oděv ochranný protichemický plynotěsný, typ 1a) ET podle VVPO-CHS/13-2013 podle písm. A přílohy č. 1 TP | 4 | 0 | 0 | pravá střední | T | DRÄGER / CPS 7900 | 43 650,00 | 0,00 | 0,00 |
| oděv ochranný protichemický kapalinotěsný, typ 3B s protichemickými rukavicemi a holínkami, podle písm. B přílohy č. 1 TP | 3 | 3 | 0 | pravá střední | T a R | DRÄGER / SPC 4800 | 5 410,00 | 16 230,00 | 19 638,30 |
| oděv suchý do vody včetně podobleku, podle písm. C přílohy č. 1 TP | 2 | 2 | 0 | pravá střední | T | AGAMA / Suchý oblek Rescue, podoblek Technostretch, ponožky Polartec, rukavice neopren Kevlar 3 mm, taška | 21 258,00 | 42 516,00 | 51 444,36 |
| páčidlo ploché délka nejméně 600 mm | 1 | 1 | 0 | levá zadní | T a R | Železářství Andrlik / délka 765 mm | 545,00 | 545,00 | 659,45 |
| palice hmotnost nejméně 5 kg | 1 | 1 | 0 | levá zadní | T a R | Železářství Andrlik / 5 kg | 790,00 | 790,00 | 955,90 |
| páska vytyčovací délka nejméně 500 m | 1 | 1 | 0 | kabina osádky | T a R | REO AMOS / PAV8CB červenobílá 500m | 373,00 | 373,00 | 451,33 |
| pila motorová kotoučová (rozbrušovací) s příslušenstvím, výkon motoru nejméně 3,5 kW, motor – dvoudobý, vzduchem chlazený; hmotnost nejvíce 10 kg, průměr kotouče nejméně 300 mm, hloubka řezu nejméně 100 mm | 1 | 0 | 1 | levá přední | T a R | HUSQVARNA / K 770 kryt na průměr brusného kotouče 300mm | 25 990,00 | 0,00 | 0,00 |
| pila motorová řetězová s příslušenstvím, výkon motoru nejméně 3,4 kW, délka lišty nejméně 450 mm, hmotnost bez lišty nejvíce 6 kg | 1 | 1 | 0 | levá přední | T | HUSQVARNA / 560 XP 3,5kW | 22 730,00 | 22 730,00 | 27 503,30 |
| pila přímočará akumulátorová v pevném obalu, napětí nejméně 18 V, délka zdvihu nejméně 28 mm, počet zdvihů bez zatížení nejméně 3000 zd.min-1, kapacita akumulátoru nejméně 5 Ah, hmotnost nejvíce 3 kg, náhradní akumulátor, nabíječ, náhradní pilové pláty | 1 | 0 | 0 | pravá přední | T | Milwaukee / M18 FSZ-502X šavlová pila v kufru s 2 ks 5Ah akumulátoru, nabíječka a sada náhradních pilových plátků. | 15 006,00 | 0,00 | 0,00 |
| pila rozbrušovací akumulátorová v pevném obalu, průměr kotouče nejméně 125 mm, otáčky na prázdno nejméně 7000 ot./min, kapacita akumulátoru nejméně 3 Ah, hmotnost nejvíce 3 kg, náhradní akumulátor, nabíječ | 1 | 0 | 0 | pravá přední | T | Milwaukee / M18 FSAG125XB-502X úhlová bruska 125mm v kufru s 2 ks 5Ah akumulátoru a nabíječka. | 13 784,00 | 0,00 | 0,00 |
| plachta plastová rozměry nejméně 4x4 m | 1 | 1 | 0 | pochozí plocha | T a R | DEN BRAVEN / plachta krycí PE modrá 4x6 m s oky | 215,00 | 215,00 | 260,15 |
| popruh upínací pevnost nejméně 50 kN s napínacím prostředkem, délka nejméně 4,5 m | 2 | 2 | 0 | levá zadní | T a R | TECHLAN / ZGR-35-1000-2-SPHX5MYALE | 295,00 | 590,00 | 713,90 |

| | | | | | | | | | |
|--|---|---|---|------------------|-------|---|-----------|-----------|-----------|
| prostředky první pomoci (lékárna v batohu/kufru) podle TP-TS/08-2016 v rozsahu povinné výbavy pro kategorii 1 (rozměrné prostředky pro imobilizaci a transport - sada vakuových dlah, evakuační pumpa, vyprošťovací deska a příkrývky jsou řešeny v této tabulce samostatně) | 1 | 0 | 1 | kabina osádky | T a R | BEXAMED / batoh vč. výbavy dle TP-TS/08-2016 (bez příkrývek a vyprošťovací desky) | 23 240,00 | 0,00 | 0,00 |
| proudnice B | 1 | 1 | 0 | levá střední | R | AWG / PROIDNICE B KOMBINOVANÁ | 2 793,00 | 2 793,00 | 3 379,53 |
| proudnice kombinovaná C podle TP-TS/13-2019 | 2 | 2 | 0 | levá střední | T a R | PROTEK / kombinovaná C52 2366 | 11 136,00 | 22 272,00 | 26 949,12 |
| proudnice kombinovaná D podle TP-TS/11-2019 | 2 | 2 | 0 | pravá zadní | T a R | PROTEK / kombinovaná D25 2361 | 12 064,00 | 24 128,00 | 29 194,88 |
| proudnice pěnotvorná na střední pěnu, průtok nejméně 400 l/min, dostřik nejméně 10 m | 1 | 1 | 0 | pochozí plocha | T a R | AWG / M4 C52 BEZ UZÁVĚRU | 7 060,00 | 7 060,00 | 8 542,60 |
| proudnice pěnotvorná na těžkou pěnu, průtok nejméně 400 l/min, dostřik nejméně 20 m | 1 | 0 | 1 | pochozí plocha | T a R | THT Polička / P6 | 5 385,00 | 0,00 | 0,00 |
| přechod B/C | 2 | 2 | 0 | levá střední | T a R | Supon / přechod B/C | 220,00 | 440,00 | 532,40 |
| přechod C/D | 2 | 2 | 0 | levá střední | T a R | Supon / přechod C/D | 178,00 | 356,00 | 430,76 |
| přechod šroubení 110/B | 1 | 1 | 0 | prostor čerpadla | T a R | THT Polička / 110/75 slitina AL | 795,00 | 795,00 | 961,95 |
| příkrývka (deka) nejméně 2000 x 900 mm (k opak. použití) v obalu | 2 | 2 | 0 | kabina osádky | T a R | Kvalitex / DEKA 150 X 200 CM | 531,00 | 1 062,00 | 1 285,02 |
| přilba k motorové řetězové pile | 1 | 0 | 1 | levá přední | T a R | HUSQVARNA / ochranná, lesnická | 1 504,00 | 0,00 | 0,00 |
| přilba pro práci na vodě | 2 | 0 | 2 | kabina osádky | T | HIKO / PŘILBA VODÁCKÁ HIKO BUCKAROOvel.L, s rychlonastavitelným upínáním | 1 150,00 | 0,00 | 0,00 |
| příměšovač přenosný podle ČSN EN 16 712-1 průtok nejméně 400 l/min | 1 | 1 | 0 | pravá zadní | T a R | AWG / "FD"Z4- 2XC52 | 9 800,00 | 9 800,00 | 11 858,00 |
| přístroj izolační dýchací vzduchový přetlakový podle VPPO-CHS/12B-2016 | 6 | 0 | 6 | kabina osádky | T a R | DRÄGER / PSS7000, maska FPS 7730 M2-P-PC- | 85 300,00 | 0,00 | 0,00 |
| přístroj hasicí CO2 přenosný s hasicí schopností 89B | 2 | 2 | 0 | levá zadní | T a R | HASTEX / SNĚHOVÝ S 5 H | 1 624,00 | 3 248,00 | 3 930,08 |
| přístroj hasicí práškový přenosný s hasicí schopností 34A a zároveň 183B | 2 | 2 | 0 | levá zadní | T a R | HASTEX / PG 6 LE/SUPER | 980,00 | 1 960,00 | 2 371,60 |
| přístroj multifunkční detekční, podle písm. D přílohy č. 1 TP | 1 | 1 | 0 | kabina osádky | T | Honeywell / detektor BX ULTRA vč. pumpy a nárazuvzdromého přepravního kufru | 43 500,00 | 43 500,00 | 52 635,00 |
| pytel polyetylenový objem nejméně 120 l, tloušťka nejméně 80 um | 5 | 5 | 0 | kabina osádky | T a R | STAVEX / 70X110 ČERNÝ | 27,00 | 135,00 | 163,35 |
| pytlík házeč s délkou lana nejméně 20 m | 2 | 2 | 0 | kabina osádky | T | HIKO / házeč pytlík - 20 m | 975,00 | 1 950,00 | 2 359,50 |
| rozdělovač B-CBC podle ČSN 38 9481 | 1 | 1 | 0 | levá střední | T a R | SUPON / B-CBC kulový uzávěr | 3 758,00 | 3 758,00 | 4 547,18 |
| rozdělovač C-DCD podle ČSN 38 9481 | 1 | 1 | 0 | pravá zadní | T a R | AWG / S KULOVÝM UZÁVĚREM C-DCD | 4 510,00 | 4 510,00 | 5 457,10 |
| rukavice lékařské pro jednorázové použití nesterilní, nejméně 100 ks v balení, materiál nitril, podle ČSN EN 455 | 1 | 1 | 0 | kabina osádky | T a R | VULKAN / nitrilové, vel.XL | 100,00 | 100,00 | 121,00 |
| rukavice proti tepelným rizikům do 600 °C (pár) | 1 | 1 | 0 | levá zadní | R | DRÄGER / RUKAVICE PROTIŽÁROVÉ | 2 720,00 | 2 720,00 | 3 291,20 |
| rychloucpávka kanálová pro opakované použití | 1 | 1 | 0 | pochozí plocha | T a R | REO AMOS / 61 x 61 cm | 5 860,00 | 5 860,00 | 7 090,60 |
| sběrač 2 x 75 podle ČSN 38 9426 | 1 | 1 | 0 | prostor čerpadla | T a R | THT Polička / sběrač 110 | 2 349,00 | 2 349,00 | 2 842,29 |
| sekera požární bourací podle TP-TS/12-2019 | 1 | 1 | 0 | levá zadní | T a R | Richter / legovaná ocel, dřevo 3,5 kg | 1 860,00 | 1 860,00 | 2 250,60 |
| sekera štípací podle TP-TS/12-2019 | 1 | 1 | 0 | levá zadní | T a R | Železářství Andrlik / s násadou | 590,00 | 590,00 | 713,90 |
| skříňka s nástroji elektrotechnickými podle TP-TS/07-2011 | 1 | 1 | 0 | pravá přední | T a R | STAVEX / set THT dle TP | 9 978,00 | 9 978,00 | 12 073,38 |
| skříňka s nástroji podle TP-TS/09-2017 | 1 | 1 | 0 | pravá přední | T a R | STAVEX / set THT dle TP | 9 877,00 | 9 877,00 | 11 951,17 |
| smetáček | 1 | 1 | 0 | pochozí plocha | T | Železářství Andrlik / rukojeť dřevo | 125,00 | 125,00 | 151,25 |
| sorbent sypký na ropné látky v pytli o hmotnosti nejméně 10 kg | 3 | 3 | 0 | pochozí plocha | T a R | ABSODAN PLUS SYPKÝ 10kg balení | 366,00 | 1 098,00 | 1 328,58 |
| souprava nářadí kominického podle TP-TS/15-2020 | 1 | 1 | 0 | levá zadní | T a R | PROIZS / KOMINICKÁ SOUPRAVA PRO HASIČE | 13 400,00 | 13 400,00 | 16 214,00 |
| souprava nářadí pro vnikání do uzavřených prostor v obalu podle TP-TS/14-2020 | 1 | 0 | 1 | pravá střední | T | RESCOP / Sada Dveře - povinná výbava, Sada Okna v kufrech Auer | 49 375,00 | 0,00 | 0,00 |

| | | | | | | | | | |
|---|---|---|---|------------------|-------|--|------------|------------|------------|
| souprava těsnících klínů a kuželů | 1 | 0 | 0 | levá zadní | T | REO AMOS / KLÍNY A KUŽELY TĚSNÍČÍ SADA DTK040 20x KUŽEL,20x KLÍN | 5 838,00 | 0,00 | 0,00 |
| souprava vybavení pro práci ve výškách - chránička na lano 1 ks, - karabiny se zámkem a pojistkou zámku s pevností nejméně 22 kN typu HMS 2 ks, - karabiny se zámkem a pojistkou zámku s pevností nejméně 22 kN v podélném směru 10 ks, - nůž s pevnou čepelí (nebo otevíratelný jednou rukou) a pouzdrem 2 ks, - ocelová kotvící smyčka 2 ks, - slaňovací prostředek se samoblokující funkcí 2 ks, - textilní popruh plochý (délka 3 m) o pevnosti minimálně 15 kN 4 ks, - transportní vak na přenos materiálu 2 ks, - záchranný postroj (trojúhelník) nebo záchranná smyčka 1 ks, - zachycovací postroj 2 ks. | 1 | 1 | 0 | kabina osádky | T | ALPIN BUPEX / SOUPRAVA LEZECKÁ PRO HASIČE ZÁCHRANÁŘE(práce ve výšce nad volnou hloubkou) | 17 249,00 | 17 249,00 | 20 871,29 |
| stříkačka džberová nebo obdobné zařízení v provedení na záda, objem vody nejméně 20 l, hmotnost prázdné nejvíce 2,5 kg, včetně hadice o délce nejméně 1 m, proudnice a pěnotvorného nástavce | 1 | 0 | 0 | pravá zadní | T a R | LESTECH / ERMAK 20 | 3 700,00 | 0,00 | 0,00 |
| světla výstražná přenosná oranžové barvy, akumulátorové v provedení LED, v přenosném obalu po 6 ks s dobíjením | 1 | 1 | 0 | pravá přední | T a R | EUROLAMP / SIGNALIZAČNÍ PUKY 6ks disků v nabíjecím kufru 230/12V/24V | 3 816,00 | 3 816,00 | 4 617,36 |
| světlomet požární akumulátorový, světelný tok nejméně 3000 lm, se stativem, krytí nejméně IP 44, napájení 12/24 a 230 V | 2 | 2 | 0 | levá přední | T a R | TELESKOPICKÉ STOŽÁRY / LED A50W-1 NABÍJECÍ 12-24/230V IP65 | 4 265,00 | 8 530,00 | 10 321,30 |
| svítilna ruční s dobíjecím zdrojem v provedení LED, ATEX, voděodolná, nárazuvzdorná | 6 | 6 | 0 | kabina osádky | T a R | STREANLIGHT / SURVIVOR ATEX - LION | 6 148,00 | 36 888,00 | 44 634,48 |
| termokamera pro hasiče v obalu, podle písm. E přílohy č. 1 TP | 1 | 1 | 0 | kabina osádky | T | LEADER / TIC 3.3 | 115 324,00 | 115 324,00 | 139 542,04 |
| tmel těsnící | 1 | 0 | 0 | levá zadní | T | REAO AMOS / TMEL TĚSNÍČÍ PLUG-N-SEAL PU 05 (0,5kg) | 177,00 | 0,00 | 0,00 |
| vak na zesnulé | 1 | 0 | 0 | pochozí plocha | T | REO AMOS / VAK PRO ZEMŘELÉ VZ-10/A rovný zip | 320,00 | 0,00 | 0,00 |
| vak zvedací pneumatický včetně plnicí soupravy - sada 3 vaků (2 x plochý, pracovní tlak nejméně 1 MPa, zvedací síla nejméně 40 tun, rozměry nejvíce 700x700x40 mm, 1 x plochý, pracovní tlak nejméně 1 MPa, zvedací síla nejméně 15 tun, rozměry nejvíce 500x500x30 mm) | 1 | 0 | 1 | pravá přední | T | SAVATECH / -Zvedací vak Typ SLK-H 17 - 1ks - Zvedací vak, Typ SLK-H 41 - 2ks | 117 958,00 | 0,00 | 0,00 |
| ventil přetlakový | 1 | 1 | 0 | levá střední | T a R | AWG / B75 | 11 460,00 | 11 460,00 | 13 866,60 |
| ventilátor přetlakový, jmenovitý výkon nejméně 12 000 m3/h | 1 | 0 | 1 | levá přední | R | Pavliš Hartman /PH - VP450 | 30 500,00 | 0,00 | 0,00 |
| ventilátor přetlakový akumulátorový, jmenovitý výkon 12 000 m3.h-1 | 1 | 0 | 0 | levá přední | T | LEADER / BATFAN 3 Li | 93 470,00 | 0,00 | 0,00 |
| vesta HASIČI | 6 | 6 | 0 | kabina osádky | T a R | POŽARNÍ BEZPEČNOST / reflexní | 661,00 | 3 966,00 | 4 798,86 |
| vesta plovací s bezpečnostním popruhem podle TP-TS/06-2010 | 2 | 0 | 2 | kabina osádky | T | HICO / vesta záchrannáská plovací SAFETY PRO HIKO včetně bezpečnostní pištalky | 5 360,00 | 0,00 | 0,00 |
| vesty k označení hasičů VZ a štáb - sada | 1 | 0 | 0 | kabina osádky | T | POŽARNÍ BEZPEČNOST / reflexní | 4 300,00 | 0,00 | 0,00 |
| víčko 110 | 1 | 1 | 0 | prostor čerpadla | T a R | THT Polička / AL 110 | 497,00 | 497,00 | 601,37 |

| | | | | | | | | | |
|--|---|---|---|------------------|-------|---|-----------|--------|--------|
| víčko B | 1 | 1 | 0 | prostor čerpadla | T a R | METALIS / AI B75 | 176,00 | 176,00 | 212,96 |
| vrtáčka akumulátorová v pevném obalu, s příklepem, napětí nejméně 18 V, upínací sklíčidlo ø 1,5 – 13 mm, nejméně tři rychlostní stupně, maximální krouticí moment nejméně 80 Nm, otáčky na prázdko nejméně 2000 ot.min-1, kapacita akumulátoru nejméně 3 Ah, hmotnost nejvíce 3 kg, náhradní akumulátor, nabíječ | 1 | 0 | 2 | pravá přední | T | Milwaukee / M18FPD2-502X příklepová vrtáčka v kufru s 2 ks 5Ah akumulátoru a nabíječka. | 13 274,00 | 0,00 | 0,00 |
| žebřík záchranný a zásahový pro hasiče přenosný pro tři osoby s dostupnou výškou nejméně 8 m, podle ČSN EN 1147 | 1 | 0 | 1 | pochozí plocha | T a R | TAUCHMANN / PROFI AL/HN3L 4-dílný, odlehčený - tříosobový | 24 500,00 | 0,00 | 0,00 |

| | | |
|--------------------|-------------------|-------------------|
| celkem provedení R | 737 160,00 | 891 963,60 |
|--------------------|-------------------|-------------------|

| Volitelné komunikační prostředky | | | | | | | | |
|---|----------|--------------------------|---|-------|---|-------------------|---------------------|-------------------|
| Provedení CAS podle požárního příslušenství | Výrobce | Typ | T | Jedn. | Provedení CAS podle požárního příslušenství | Cena bez DPH / ks | Cena celkem bez DPH | Cena celkem s DPH |
| Analogová radiostanice s tlačítkovým mikrofonem | MOTOROLA | DM4600e | 1 | ks | T a R | 16 286,00 | 16 286,00 | 19 706,06 |
| Anténní filtr | KONEKTEL | | 1 | ks | T a R | 2 224,00 | 2 224,00 | 2 691,04 |
| Analogová anténa | MOTOROLA | PVA 001/A,MA,66-174 MHZ, | 1 | ks | T a R | 1 253,00 | 1 253,00 | 1 516,13 |
| Digitální terminál | AIRBUS | TPM 900 | 0 | ks | T a R | 67 610,00 | 0,00 | 0,00 |
| Montážní sada s AVL | AIRBUS | TPM 900 | 0 | ks | T a R | 20 974,00 | 0,00 | 0,00 |
| Převodník A/D | KONEKTEL | DM4600e/TPM 900 | 0 | ks | T a R | 9 511,00 | 0,00 | 0,00 |
| celkem | | | | | | | 19 763,00 | 23 913,23 |

| | | | |
|--|--------|-------------------|-------------------|
| Požární příslušenství + komunikační prostředky v provedení R | celkem | 756 923,00 | 915 876,83 |
|--|--------|-------------------|-------------------|

Takto označené sloupce budou doplněny dle potřeb jednotlivých veřejných zadavatelů při realizaci veřejných zakázek na základě rámcové dohody.