



KUPNÍ SMLOUVA

dle § 2079 a násl. zákona č. 89/2012 Sb., občanského zákoníku, ve znění pozdějších předpisů

Čl. I.

Smluvní strany

Kupující:

Městská část Praha - Ďáblice

se sídlem: Osinalická 1104/13

182 00 Praha - Ďáblice

Zastoupen: Ing. Mgr. Martinem Tumpachem, starostou

IČ: 00231266, DIČ: CZ00231266

Bankovní spojení: PPF Banka

č. účtu: 501855998/6000

Kontaktní osoba: Mgr. Renata Henych, tajemnice

(dále jen „Kupující“)

a

Prodávající:

KOBIT, spol. s r.o.

se sídlem: Rozvojová 269, 165 00 Praha 6

IČ: 44792247

DIČ: CZ44792247

zastoupen: Janem Nožičkou, jednatelem společnosti

bankovní spojení: č.ú.: 5016230911/5500, banka: Raiffeisenbank, a.s.

(dále jen „Prodávající“)

(společně také jako „Smluvní strany“)

**tímto uzavírají níže uvedeného dne, měsíce a roku
tuto**

KUPNÍ SMLOUVU

(dále jen „Smlouva“)

Čl. II.

Účel smlouvy

Účelem Smlouvy je uspokojení potřeb kupujícího spočívajícího v dodávce Cisternové automobilové stříkačky pro Jednotku sboru dobrovolných hasičů Praha – Ďáblice. Smlouva je uzavřena po ukončeném zadávacím řízení na dodávky s názvem „Cisternová automobilová stříkačka pro

městskou část Praha – Ďáblice“, zadávaném v nadlimitním otevřeném řízení, dle zákona č. 134/2016 Sb. o zadávání veřejných zakázek, v platném znění.

Čl. III. Předmět Smlouvy

1. Předmětem Smlouvy je řádné a včasné plnění spočívajícího v dodávce **1 ks nové cisternové automobilové stříkačky vybavené požárním čerpadlem se jmenovitým výkonem 3000 l.min⁻¹ podle ČSN EN 1028-1, kategorie podvozku 2 „smíšená“ (cisternová automobilová stříkačka, schopná provozu na všech komunikacích a částečně i mimo komunikace), v provedení „R“ (speciálním redukováném pro 6 osob) a hmotnostní třídy S, (dále jen „CAS“)**. Součástí předmětu plnění je dodávka veškerého souvisejícího příslušenství a dále zajištění poskytování záruky za jakost.
2. **Přesný název a typové označení CAS: CAS 30/8500/510 S2R, Scania 6x6**
3. Specifikace CAS a její technické provedení, vybavení a parametry jsou závazně uvedeny v Příloze č. 1 Smlouvy. Příloha č. 1 Smlouvy tvoří nedílnou a závaznou součást Smlouvy.
4. CAS dle odst. 1 a 2 tohoto článku Smlouvy bude dodána nová, ne starší dvou let, plně funkční a bude dodána v provedení dle veškerých platných technických norem a předpisů vztahujících se k dodávané CAS pro její řádný provoz a užívání, kdy:

CAS bude dodána zejména v souladu s předpisy pro provoz vozidel na pozemních komunikacích v ČR, dále v souladu s vyhláškou č. 35/2007 Sb., o technických podmínkách požární techniky, ve znění vyhlášky č. 53/2010 Sb., dále v souladu s vyhláškou č. 247/2001 Sb., o organizaci a činnosti jednotek požární ochrany ve znění pozdějších předpisů, a nakonec v souladu s technickými podmínkami CAS dle Přílohy č. 1 této Smlouvy.
5. Součástí dodávky CAS dle této Smlouvy je zároveň následující:
 - a) dodávka, montáž a instalace CAS a veškerých jejích součástí dle Smlouvy včetně provedení veškerých nezbytných technických a technologických úkonů k řádnému zprovoznění v místě plnění;
 - b) předvedení a odzkoušení CAS v místě plnění a zároveň provedení případné odstranění obalů a odpadů spojených s realizací dodávky včetně příslušenství;
 - c) předání schválených technických podmínek vozidla – základní technický popis;
 - d) předání technického průkazu k vozidlu (CAS) se zapsaným příslušenstvím;
 - e) rozhodnutí a osvědčení Ministerstva dopravy ČR o schválení technické způsobilosti typu samostatného technického celku vozidla;
 - f) zaškolení osob pro obsluhu a údržbu, tj. pracovníků kupujícího, které kupující určí, a to v minimálním počtu 2 osob;
 - g) předání návodu k použití, obsluze a údržbě CAS v českém jazyce (bude obsahovat zejména pokyny k jízdě a obsluze, provozní pokyny a pokyny k údržbě, pokyny k intervalům a rozsahu stanovených kontrol mezi servisními prohlídkami);
 - h) předání katalogu náhradních dílů;
 - i) předání seznamu výstroje, nářadí a techniky včetně požárního příslušenství, které je součástí předmětu této veřejné zakázky;
 - j) předání záručního listu vozidla;
 - k) předání záručních listů, dokladů a dokumentace k provozování požárního příslušenství;
 - l) předání servisní knížky a originální servisní dokumentace;

- m) předání adres a telefonních čísel servisních míst;
 - n) předání pokynů pro opravy, které je provozovatel oprávněn uskutečňovat sám (tak aby nedošlo k porušení podmínek sjednané záruky za jakost dodané CAS s katalogem náhradních dílů, výkresovou dokumentací;
 - o) předání dokladu prokazujícího shodu výrobku podle zákona č. 265/2017 Sb. o technických požadavcích na výrobky a o změně a doplnění některých zákonů, ve znění pozdějších předpisů a všech certifikátů a dokladů potřebných k provozování výrobku na území České republiky;
 - p) předání úředně ověřené kopie certifikátu vydaného autorizovanou osobou pro požadovaný typ CAS a dokladující splnění technických podmínek vyhlášky č. 35/2007 Sb., o technických podmínkách požární techniky, ve znění vyhlášky č. 53/2010 Sb.
6. Dále je předmětem Smlouvy poskytnutí následující služeb souvisejících s dodávkou CAS:
- **záruka za jakost**, tj. garance, že po dobu běhu záruční lhůty bude dodávaná CAS včetně příslušenství způsobilá k použití pro svůj obvyklý účel a zachová si požadované funkční, technické a technologické vlastnosti včetně užitečných parametrů a vlastností, a dále garance odstranění vad, které se na předmětné CAS a příslušenstvím vyskytnou v záruční době ve smyslu poskytnuté záruky za jakost.
7. Předmět Smlouvy bude dodán v souladu s podmínkami příslušného zadávacího řízení a dále také v souladu s nabídkou prodávajícího, jakožto uchazeče a vybraného dodavatele v rámci předmětného zadávacího řízení.
8. Smlouvou se prodávající zavazuje dodat kupujícímu předmět plnění Smlouvy dle shora uvedených odst. 1 až 6 tohoto článku Smlouvy a zavazuje se na prodávajícího převést vlastnictví k příslušné dodávané CAS. Kupující se zavazuje za dodaný předmět plnění dle Smlouvy zaplatit prodávajícímu sjednanou kupní cenu v souladu se Smlouvou.

ČI. IV.

Kupní cena a platební podmínky

1. Kupní cena dodávané CAS, za kterou se prodávající zavazuje dodat kupujícímu předmětnou CAS je na základě ujednání smluvní stran stanovena ve výši:

Celková kupní cena za dodávku CAS bez DPH : 8 180 000,- Kč

DPH: 1 717 800,- Kč

Celková kupní cena za dodávku CAS vč. DPH : 9 897 800,- Kč

Takto stanovená kupní cena dodávané CAS je určena jako cena nejvýše přípustná.

2. K částce kupní ceny dodávané CAS v Kč bez DPH dle odst. 1 tohoto článku Smlouvy bude připočtena částka odpovídající aktuální procentuální sazbě DPH dle platných a účinných právních předpisů ke dni zdanitelného plnění.
3. V částce kupní ceny dodávané CAS dle odst. 1 tohoto článku jsou zahrnuty veškeré související náklady prodávajícího zahrnující zejména dopravu do místa plnění, náklady na montáž, instalaci, uvedení do provozu, předvedení funkčnosti, seznámení s obsluhou a údržbou, zaškolení požadovaného počtu osob určených kupujícím, a v neposlední řadě také po předání veškeré požadované dokumentace.
4. Součástí kupní ceny dodávané CAS je zároveň poskytování záruky za jakost, a to v souladu s podmínkami čl. VII. Smlouvy.
5. Úhrada celé kupní ceny dodávané CAS ve výši dle odst. 1 a 2 tohoto článku Smlouvy bude provedena na základě konečné faktury s náležitostmi daňového dokladu dle platných právních

předpisů, a to zejména dle zákona č. 563/1991 Sb., o účetnictví, ve znění pozdějších předpisů, a zákona č. 235/2004 Sb., o dani z přidané hodnoty, ve znění pozdějších předpisů. Konečný daňový doklad (fakturu) vystaví prodávající a zašle kupujícímu po řádném předání a převzetí dodávané CAS na základě písemného předávacího protokolu vyhotoveného v souladu s čl. VI. Smlouvy, kdy tento písemný předávací protokol je povinnou přílohou a nedílnou součástí vystaveného daňového dokladu (faktury). Prodávající je povinen vystavit a doručit kupujícímu konečný daňový doklad (fakturu) nejpozději do 5 dnů ode dne předání a převzetí CAS dle čl. VI. Smlouvy.

6. Fakturovány budou pouze dodávky a služby, které jsou řádně a v požadované kvalitě dodány a provedeny. Dodávky a služby, které nebyly poskytnuty a dodány v souladu se Smlouvou nebudou fakturovány. Kupující nebude poskytovat prodávajícímu jakékoliv zálohy na úhradu ceny dodávané CAS nebo její části.
7. Nebude-li mít prodávajícím vystavený daňový doklad (faktura) příslušné náležitosti dle shora uvedeného v tomto článku, je kupující oprávněn prodávajícímu takový daňový doklad (fakturu) ve lhůtě splatnosti vrátit k opravě, doplnění či přepracování, aniž by dále běžela tato lhůta splatnosti. Ta začne běžet znovu po vystavení a doručení bezvadného, opraveného a doplněného daňového dokladu (faktury) odpovídajícího požadavkům Smlouvy.
8. Kupující se zavazuje uhradit veškeré řádně vystavené daňové doklady (faktury) dle Smlouvy bezhotovostní platbou na účet prodávajícího specifikovaný v čl. I Smlouvy s vyznačením sjednaného variabilního symbolu uvedeného ve vystaveném daňovém dokladu (faktuře), a to **ve lhůtě splatnosti 21 dní** od doručení příslušného daňového dokladu (faktury) kupujícímu.
9. Termínem úhrady řádně vystaveného daňového dokladu (faktury) dle Smlouvy se rozumí den, kdy jsou finanční prostředky na úhradu daňového dokladu (faktury) odepsány z účtu kupujícího.

Čl. V.

Doba a místo plnění

1. Prodávající se zavazuje dodat předmět plnění Smlouvy v následujících termínech:
 - a) **Doba dodání CAS v rozsahu a specifikaci dle ustanovení čl. III. Smlouvy:**

Termín zahájení dodávky CAS:	dnem uzavření této Kupní smlouvy
Termín dokončení dodávky CAS:	max. do 15 měsíců ode dne uzavření této kupní smlouvy

Termínem dokončení dodávky CAS je den protokolárního předání a převzetí předmětné dodávané CAS bez vad a zároveň dokončení montáže, instalace, předvedení funkčnosti a zaškolení obsluhy, předání příslušných dokumentů, a to vše v souladu s podmínkami znění Smlouvy.
 - b) **Doba poskytování záruky za jakost: po celou dobu délky záruční doby a za podmínek dle ustanovení čl. VII. Smlouvy.**
2. Místem plnění předmětu Smlouvy je na adrese: Hasičská zbrojnice, U Parkánu 765/6, 182 00 Praha-Řáblice.

Čl. VI.

Předání a převzetí dodané CAS

1. Řádné předání a převzetí dodávané CAS nastane po naplnění veškerých níže uvedených náležitostí, jejichž splnění bylo sjednáno jako podmínka předání a převzetí dodávané CAS:

- a) provedená kontrola řádnosti dodávky, montáže a instalace CAS a veškerých jejich součástí dle čl. III. odst. 2 až 4 Smlouvy včetně provedení veškerých nezbytných technických a technologických úkonů k řádnému zprovoznění v místě plnění, a to zejména v rozsahu Přílohy č. 1 Smlouvy;
 - b) předvedení a odzkoušení CAS v místě plnění a zároveň provedení případného odstranění obalů a odpadů spojených s realizací dodávky CAS včetně příslušenství;
 - c) předání schválených technických podmínek vozidla – základní technický popis;
 - d) předání technického průkazu k vozidlu se zapsaným příslušenstvím;
 - e) rozhodnutí a osvědčení Ministerstva dopravy ČR o schválení technické způsobilosti typu samostatného technického celku vozidla;
 - f) zaškolení osob pro obsluhu a údržbu CAS, tj. pracovníků kupujícího, které kupující určí, a to v minimálním počtu 2 osob;
 - g) předání návodu k použití, obsluze a údržbě CAS v českém jazyce (bude obsahovat zejména pokyny k jízdě a obsluze, provozní pokyny a pokyny k údržbě, pokyny k intervalům a rozsahu stanovených kontrol mezi servisními prohlídkami);
 - h) předání katalogu náhradních dílů;
 - i) předání seznamu výstroje, náradí a techniky včetně požárního příslušenství, které je součástí předmětu této veřejné zakázky;
 - j) předání záručního listu vozidla;
 - k) předání záručních listů, dokladů a dokumentace k provozování požárního příslušenství;
 - l) předání servisní knížky a originální servisní dokumentace;
 - m) předání adres a telefonních čísel servisních míst;
 - n) předání pokynů pro opravy, které je provozovatel oprávněn uskutečňovat sám (tak aby nedošlo k porušení podmínek sjednané záruky za jakost dodané CAS s katalogem náhradních dílů, výkresovou dokumentací;
 - o) předání dokladu prokazujícího shodu výrobku podle zákona č. 22/1997 Sb. o technických požadavcích na výrobky a o změně a doplnění některých zákonů, ve znění pozdějších předpisů a všech certifikátů a dokladů potřebných k provozování výrobku na území České republiky;
 - p) předání úředně ověřené kopie certifikátu vydaného autorizovanou osobou pro požadovaný typ CAS a dokladující splnění technických podmínek vyhlášky č. 35/2007 Sb., o technických podmínkách požární techniky, ve znění vyhlášky č. 53/2010 Sb.
2. Prodávající je povinen vyzvat písemně kupujícího (e-mailem či datovou schránkou) k předání a převzetí dodávané CAS nejpozději 5 pracovních dní před možným předáním a převzetím dodávané CAS. Kupující na základě této výzvy prodávajícího určí přesný termín skutečného předání a převzetí dodávané CAS, a to nejpozději do 3 pracovních dní ode dne doručení předmětné výzvy prodávajícího.
 3. O předání a převzetí dodávané CAS, po naplnění povinností prodávajícího dle odst. 1 tohoto článku, podepíší smluvní strany prostřednictvím svých pověřených zástupců písemný předávací protokol ve dvou vyhotoveních, který je za tímto účelem povinen připravit k převzetí kupujícího. Tento písemný protokol o předání a převzetí dodávané CAS je podkladem a nedílnou součástí faktury k úhradě dodávané CAS a připraví jej strana prodávající.
 4. Kupující má právo nepodepsat písemný protokol o předání a převzetí dodávané CAS v případech, kdy předmětná dodávaná CAS nesplní technické podmínky a parametry dle specifikace uvedené v čl. III. odst. 2 až 6 Smlouvy (zejména pak uvedené v Příloze č. 1 Smlouvy), prodávající nepředvede jeho funkčnost či při předvedení funkčnosti se prokáže vada dodávané CAS, prodávající neseznámí kupujícího s obsluhou a údržbou či neprovede zaškolení požadovaného

počtu osob určených kupujícím, případně prodávající nepředá veškeré požadované dokumenty k dodávané CAS specifikované v odst. 1 tohoto článku Smlouvy.

5. Do doby předání a převzetí dodávané CAS je prodávající v prodlení se splněním dodávky CAS dle Smlouvy, kdy se prodávající zavazuje odstranit vady a nedodělky zjištěné při neúspěšném předávacím řízení, ve smyslu ustanovení odst. 4 tohoto článku Smlouvy, bez zbytečného odkladu. Po odstranění vad a nedodělků zjištěných při neúspěšném předávacím řízení, ve smyslu ustanovení odst. 4 tohoto článku Smlouvy, se prodávající zavazuje oznámit kupujícímu jejich odstranění a je povinen vyvolat nové předávací řízení ve smyslu ustanovení odst. 2 tohoto článku Smlouvy.
6. Do doby předání a převzetí dodávané CAS nese nebezpečí škody na tomto předmětu Smlouvy prodávající.
7. Kupující nabývá vlastnické právo k dodávané CAS okamžikem jejího předání a převzetí dle Smlouvy. Nebezpečí škody na dodávce CAS přechází na kupujícího okamžikem převzetí dodávky od prodávajícího.
8. Do doby předání a převzetí dodávané CAS ze strany kupujícího není kupující povinen zaplatit sjednanou kupní cenu a prodávající není oprávněn vystavit příslušný daňový doklad (fakturu) na úhradu kupní ceny, neboť příslušný předávací protokol o předání a převzetí CAS je nedílnou součástí a podmínkou vyhotovení příslušného daňového dokladu (faktury) na úhradu dodávky předmětné CAS.

Čl. VII.

Záruční doba a odpovědnost za vady

1. Prodávající poskytuje na základě Smlouvy kupujícímu záruku za jakost zboží, tj. dodávané CAS, kdy se zavazuje, že po dobu běhu záruční lhůty bude dodávaná CAS způsobilá k použití pro svůj obvyklý účel a zachová si požadované funkční, technické a technologické vlastnosti včetně užitečných parametrů a vlastností.
2. Záruční doba je na základě ujednání smluvní stran stanovena v délce:
36 měsíců na celou CAS (bez ohledu na ujeté kilometry). Záruční doba běží od řádného předání CAS dle čl. VI. Smlouvy. Záruka na ostatní dodávané vybavení (tj. vybavení, které není pevnou součástí CAS) je stanovena v délce minimálně 24 měsíců.
Do záruční doby není započítávána doba, po kterou není možné ze strany kupujícího dodanou CAS řádně užívat, a to zejména z důvodu reklamovaných vad.
3. Záruční doba dle výše uvedeného odst. 2 tohoto článku začíná běžet ode dne následujícího po protokolárním předání a převzetí dodané CAS, tj. dnem následujícím po podpisu písemného předávacího protokolu dle ustanovení čl. VI. Smlouvy.
4. Kupující má nárok na bezplatné odstranění jakékoli vady, kterou mělo zboží při předání a převzetí, nebo kterou kupující zjistil kdykoli během záruční doby, ale pouze za předpokladu, že se nejedná o vady způsobené kupujícím nebo jednotlivými uživateli zboží, zejména z důvodů nedodržení podmínek pro užívání a údržbu, se kterými prodávající kupujícího prokazatelně seznámil. Pokud to bude možné, tak odstranění vady bude probíhat na místě dodání zboží, o místě odstranění vady rozhoduje kupující.
5. Prodávající se zavazuje vadu zboží odstranit neprodleně, nejpozději však do 15 dnů ode dne doručení písemného oznámení kupujícího o vadách zboží.

6. Pokud nelze v důsledku vady užívat zboží k účelu vyplývajícimu ze Smlouvy, popř. k účelu, který je pro užívání zboží obvyklý, může kupující požadovat dodání nového zboží. Týká-li se vada pouze součásti věci, může kupující požadovat výměnu této součásti.
7. Písemné oznámení vady musí obsahovat její popis a právo, které kupující v důsledku vady zboží uplatňuje. Za písemné oznámení se považuje i zpráva zasláná e-mailem na adresu prodávajícího uvedenou na titulní straně Smlouvy
8. Veškerá písemná, telefonická či osobní komunikace bude v rámci záručního servisu vedena v českém jazyce.
9. Prodávající je povinen ve lhůtě do pěti (5) dnů, započít s odstraněním vady, která byla prodávajícímu vytčením vady oznámena. Jestliže je vytčená vada opravitelná, je prodávající povinen odstranit ji opravou předmětu koupě či výměnou kterékoliv vadné součástky za součástku bezvadnou. Kupující je oprávněn požadovat namísto odstranění vytčené vady slevu z kupní ceny vadného předmětu koupě.
10. Jestliže je vytčená vada neopravitelná, je kupující oprávněn požadovat po prodávajícím její odstranění výměnou vadného předmětu koupě za předmět koupě bezvadný, slevu z kupní ceny či je oprávněn od smlouvy odstoupit. Jestliže je vytčená vada vadou právní, je kupující oprávněn požadovat po prodávajícím odstranění vytčené vady odstraněním právních vad bránících nerušenému používání předmětu koupě kupujícím, slevu z kupní ceny či je oprávněn od Smlouvy odstoupit.
11. Smluvní strany se mohou na žádost kupujícího dohodnout na jiném způsobu řešení reklamace. O jiném způsobu vyřešení reklamace, bude-li dohodnut, smluvní strany vystaví písemné potvrzení. Pro vyloučení pochybností se uvádí, že pokud nebude prodávající kupujícím požádán o jiné řešení reklamace, než je odstranění vytčené vady, je prodávající povinen učinit veškeré kroky vedoucí k odstranění vytčené vady. Prodávající je povinen provést odstranění vady vytčené v průběhu záruční doby bezplatně.
12. Prodávající je povinen zajistit, že odstranění vytčené vady zboží ve smyslu předchozích odstavců tohoto článku Smlouvy (dále jen „Odstranění vady“) bude provedeno k tomu odborně způsobilými a řádně proškolenými osobami, které složily všechny potřebné zkoušky a jsou držiteli veškerých oprávnění nutných k řádnému odstranění vady zboží. Prodávající je povinen při odstranění vady postupovat s odbornou péčí, bez zbytečných prodlení a zvolit metodu vedoucí optimální cestou k řádnému a rychlému odstranění vady zboží. Při odstranění vady zboží je prodávající povinen postupovat v souladu s požadavky a instrukcemi kupujícího a v souladu s jemu známými zájmy kupujícího. V případě, že prodávající využije třetích osob k odstranění vady, zůstává prodávající plně odpovědný kupujícímu za odstranění vady v souladu se Smlouvou a prodávající není zbaven jakýchkoliv závazků vyplývajících ze Smlouvy a kupující není omezen ani zbaven jakýchkoliv práv vyplývajících ze Smlouvy.
13. Po odstranění vytčené vady je prodávající povinen opravený bezvadný a plně funkční předmět koupě předat kupujícímu. Kupující je oprávněn převzetí reklamovaného předmětu koupě odmítnout, pokud zjistí, že vytčené vady nebyly řádně odstraněny. Pokud kupující odmítne převzetí reklamovaného předmětu, resp. pokud prodávající vytčené vady ve lhůtě podle předchozího odstavce neodstraní, je prodávající povinen odstranit vytčené vady nejpozději v dodatečné lhůtě pěti (5) pracovních dnů. V případě, že opravené zboží převezme, vystaví o tom prodávajícímu písemné potvrzení. Pro účely ustanovení odst. 2 tohoto článku Smlouvy se uvádí, že záruční doba (pokud ještě neuběhla celá) započne znovu běžet ve vztahu k reklamovanému zboží ode dne následujícího po dni, kdy prodávající převzal písemné potvrzení podle předchozí věty.

14. Pokud prodávající neodstraní vytčené vady ani v této dodatečné lhůtě podle předchozího odstavce, má se za to, že vytčená vada je vadou neodstranitelnou, a kupující má dále právo požadovat slevu z kupní ceny, výměnu reklamovaného zboží za zboží nové či má právo od Smlouvy odstoupit, a to dle své volby. V případě výměny reklamovaného zboží za zboží nové, běží v případě nového zboží nová záruční doba v délce uvedené v odst. 2 tohoto článku Smlouvy, ode dne písemného převzetí nového zboží kupujícím. Ustanoveními Smlouvy nejsou dotčeny případné další nároky kupujícího z vad zboží vyplývající mu z občanského zákoníku či jiných právních předpisů.
15. Dojde-li k poruše vozidla v záruční lhůtě, zajistí prodávající na své náklady neprodlený odtah vozidla.
16. Proávající prohlašuje, že je jediným garantem plnění této smlouvy a na jeho vrub budou řešeny veškeré záruky včetně záruk na veškeré vybavení a příslušenství.

Čl. VIII.

Smluvní pokuty

1. V případě prodlení prodávajícího s dodáním CAS oproti termínu plnění dle čl. V. odst. 1 písm. a) Smlouvy označeném jako „termín dokončení dodávky CAS“ se prodávající zavazuje zaplatit kupujícímu sjednanou smluvní pokutu ve výši 0,05% z kupní ceny CAS, a to za každý i započatý den prodlení.
2. V případě prodlení kupujícího s úhradou daňových dokladů (faktur) dle Smlouvy se kupující zavazuje zaplatit prodávajícímu smluvní úrok z prodlení ve výši 0,05 % z dlužné částky, a to za každý i započatý den prodlení.
3. V případě prodlení prodávajícího s odstraněním (opravou) reklamovaných vad dodávané CAS, tj. porušení stanovené doby opravy ve lhůtě stanovené Smlouvou, se prodávající zavazuje zaplatit kupujícímu sjednanou smluvní pokutu ve výši 1000,- Kč za každý i započatý den prodlení.
4. Uplatněním smluvních pokut není dotčeno právo smluvních stran na náhradu škody či ušlý zisk.
5. Smluvní pokuty a smluvní úroky dle Smlouvy jsou splatné dnem, kdy na ně oprávněné straně vznikne nárok. Výše smluvních úroků či smluvních pokut bude oznámena na základě výzvy k jejich zaplacení doručené povinné straně, včetně vyčíslení jejich požadované výše.
6. Smluvní pokuty je kupující oprávněn započíst proti svým, i nesplatným, závazkům vůči prodávajícímu dle Smlouvy.

Čl. IX.

Ostatní ujednání

1. Smluvní strany jsou povinny poskytovat si součinnost potřebnou pro dosažení účelu této Smlouvy, zejména se vzájemně informovat o veškerých (i potenciálních) překážkách a okolnostech, které mají, anebo by mohly mít vliv na plnění předmětu Smlouvy a dosažení účelu Smlouvy.
2. Proávající je povinen provádět plnění předmětu zakázky v úzké součinnosti se kupujícím či kupujícím pověřenými osobami. Veškeré poskytované dodávky budou průběžně konzultovány za účasti kupujícího či pověřených osob kupujícího. Proávající je zejména povinen s dostatečným předstihem informovat kupujícího o všech nových zjištěních, které mají vliv na průběh plnění zakázky.

3. V souladu s ustanovením § 2 písm. e) zákona č. 320/2001 Sb., o finanční kontrole ve veřejné správě je prodávající osobou povinnou spolupůsobit při výkonu finanční kontroly. Toto ustanovení platí pro prodávajícího samotného i veškeré případné poddodavatele prodávajícího. Proávající je povinen minimálně do konce roku 2029 poskytovat požadované informace a dokumentaci související s realizací příslušné veřejné zakázky dle shora uvedeného výběrového řízení, tj. předmětu plnění dle Smlouvy, zaměstnancům nebo zmocněncům pověřených orgánů (MF ČR, Evropské komise, Evropského účetního dvora, Nejvyššího kontrolního úřadu, příslušného orgánu finanční správy a dalších oprávněných orgánů státní správy) a je povinen vytvořit výše uvedeným osobám podmínky k provedení kontroly vztahující se k realizaci projektu a poskytnout jim při provádění kontroly součinnost.
4. Proávající je povinen řádně uchovávat originál Smlouvy včetně jejích případných dodatků a její přílohy, veškeré originály účetních dokladů a originály dalších dokumentů souvisejících s realizací příslušné veřejné zakázky dle shora uvedeného zadávacího řízení, tj. předmětu plnění dle Smlouvy, minimálně do konce deseti let od uhrazení poslední faktury za splnění předmětu smlouvy. Doklady se prodávající zavazuje uchovávat způsobem uvedeným v zákoně č. 563/1991 Sb., o účetnictví, ve znění pozdějších předpisů, a v zákoně č. 499/2004 Sb. o archivnictví a spisové službě a o změně některých zákonů, ve znění pozdějších předpisů.
5. Proávající v průběhu plnění předmětu Smlouvy zajistí dodržování veškerých právních předpisů vůči svým pracovníkům. Zejména předpisy upravující odměňování, pracovní dobu, dobu odpočinku mezi směnami, placené přesčasy a odpovídající úroveň bezpečnosti práce pro všechny osoby, které se na plnění veřejné zakázky budou podílet.
6. Jestliže prodávající pro plnění části předmětu zakázky využije poddodavatele, nastaví lhůty splatnosti faktur mezi ním a všemi svými poddodavateli na stejné nebo lepší úrovni, jako je má nastaveny s kupujícím na základě Smlouvy.

Čl. X.

Ukončení Smlouvy

1. Smlouvu lze ukončit po vzájemné písemné dohodě Smluvních stran a to ke dni, který bude v takové dohodě o ukončení Smlouvy souhlasně smluven.
2. Smlouvu lze ukončit odstoupením ze zákonných důvodů dle příslušných ustanovení občanského zákoníku.
3. Kupující má právo dále od Smlouvy odstoupit, v případě podstatného porušení Smlouvy ze strany prodávajícího, kdy za podstatné porušení Smlouvy se považuje zejména následující:
 - a) prodlení prodávajícího s předáním řádně dokončeného a kompletní CAS dle Smlouvy, a to v délce nejméně 30 dní nad rámec sjednaného termínu plnění dle čl. V. odst. 1 písm. a) Smlouvy označeném jako „termín dokončení dodávky“.
4. Kupující je oprávněn bez odkladu odstoupit od Smlouvy v případě, že se dozví, že neobdrží dotaci na předmět plnění Smlouvy v předpokládané výši. Aniž by mohl zhotovitel po objednateli požadovat jakékoli finanční nároky. Toto oprávnění má kupující až do okamžiku převzetí dodávané CAS.

Čl. XI.

Závěrečná ustanovení

1. Smluvní strany prohlašují, že se před uzavřením Smlouvy nedopustily v souvislosti se zadávacím řízením samy nebo prostřednictvím jiné osoby žádného jednání, jež by odporovalo zákonu nebo dobrým mravům nebo by zákon obcházelo, zejména že nenabízely žádné výhody osobám podílejícím se na zadání veřejné zakázky, na jejíž plnění zadavatel, tj. kupující, uzavřel s vítězným uchazečem, tj. prodávajícím, Smlouvu, a že se zejména ve vztahu k ostatním uchazečům nedopustily žádného jednání narušujícího hospodářskou soutěž.
2. Strany nebudou odpovědné za důsledky neplnění svých závazků zapříčiněné vyšší mocí, jako jsou živelné katastrofy, války, násilná povstání, teror, zásahy ze strany orgánů státní moci, generální stávky apod. Strany jsou však povinny vzájemně se bez odkladu upozornit na vznik takových okolností a dohodnout podmínky dokončení Díla nebo jiný postup ve věci, jinak se vyšší moci nemohou dovolávat.
3. Práva a povinnosti smluvních stran výslovně touto smlouvou neupravené se řídí příslušnými ustanoveními zákona č. 89/2012 Sb., občanský zákoník, ve znění pozdějších předpisů, zejména ustanoveními § 2079 a násl. občanského zákoníku, tj. ustanoveními o kupní smlouvě.
4. Pro řešení sporů smluvních stran z této smlouvy sjednávají smluvní strany ve smyslu ustanovení § 89a zákona č. 99/1963 Sb., ve znění pozdějších předpisů, účinného v době uzavření Smlouvy místní příslušnost věcně příslušného soudu v místě sídla kupujícího.
5. Prodávající není oprávněn bez souhlasu kupujícího postoupit svá práva a povinnosti plynoucí ze Smlouvy třetí osobě.
6. Smlouva je sepsána ve dvou vyhotoveních, z nichž po podpisu obdrží každý účastník Smlouvy po jednom vyhotovení.
7. Smluvní strany berou na vědomí, že Kupující je povinen dle zákona č. 340/2015 Sb. (zákon o registru smluv) uveřejnit tuto uzavřenou smlouvu v registru smluv vedeném MV ČR a že uzavřená Smlouva nabývá účinnosti dnem uveřejnění v registru smluv. Toto ustanovení nemá vliv na začátek lhůty uvedené v čl. V, odst. 1, písm. a) Smlouvy, jejímž počátkem je den uzavření Smlouvy.
8. Smlouvu lze měnit či doplňovat pouze formou písemných a vzestupnou řadou číslovaných dodatků podepsaných oběma smluvními stranami.
9. V případě, že se některé ustanovení Smlouvy, které je oddělitelné od ostatního obsahu Smlouvy, stalo nebo stane neplatným, neúčinným nebo nevymahatelným, ať již zčásti nebo celku, platnost ostatních ustanovení Smlouvy nebude dotčena. Namísto takového neplatného, neúčinného či nevymahatelného ustanovení budou ostatní ustanovení Smlouvy vykládána přiměřeným způsobem tak, aby v mezích zákona bylo co možná nejvíce dosaženo smyslu Smlouvy podle původního záměru a vůle smluvních stran.
10. Fyzické osoby, které Smlouvu uzavírají za jednotlivé smluvní strany, tímto prohlašují, že jsou plně oprávněny k platnému uzavření Smlouvy.
11. Smluvní strany shodně prohlašují, že jim nejsou známy žádné okolnosti, které by bránily uzavření Smlouvy, že si Smlouvu před jejím podpisem přečetly a jejímu obsahu porozuměly. Dále prohlašují, že Smlouva byla uzavřena po vzájemném projednání podle jejich pravé a svobodné vůle, vážně a srozumitelně, nikoliv v tísní a za nápadně nevýhodných podmínek. Na důkaz tohoto ji opatřují svými vlastnoručními podpisy.

Přílohy:

Příloha č. 1 – Podrobný popis nabízené CAS dle nabídky

Příloha č. 2 - Vyobrazení nabízené CAS dle nabídky

*V Praze - Ďáblicích dne viz el. podpis
Za kupujícího:*

Martin Digitálně podepsal
Tumpach Martin Tumpach
Datum: 2023.10.27
11:13:47 +02'00'

.....
*Ing. Mgr. Martin TUMPACH, DiS.
Starosta městské části Praha - Ďáblice*

*V Praze dne viz el. podpis
Za prodávajícího:*

Jan Digitálně podepsal
Nožička Jan Nožička
Datum: 2023.10.09
10:21:06 +02'00'

.....
*Jan Nožička
jednatel KOBIT, spol. s r.o.*



Městská část Praha – Dáblice

Úřad městské části Praha – Dáblice

Osinalická 1104/13, 182 02 Praha Dáblice; tel. 283 910 723-4

Technické specifikace

Já níže podepsaný Jan Nožička jménem účastníka KOBIT spol,s.r.o, čestně prohlašuji, že nabízená technika splňuje dále uvedené technické podmínky.

V Jičíně dne 27.7.2023

Do textových polí v pravé části vypíše účastník zadávacího řízení do prostoru označeného * v případě jednoznačného splnění podmínky „ANO“, u položek s minimální hodnotou požadovaného parametru doplní konkrétní hodnotu tohoto parametru, případně upřesní způsob splnění požadované podmínky.**

1. Předmětem technických podmínek je pořízení nové cisternové automobilové stříkačky vybavené požárním čerpadlem se jmenovitým výkonem $3000 \text{ l} \cdot \text{min}^{-1}$ podle ČSN EN 1028-1, kategorie podvozku 2 „smíšená“ (CAS schopná provozu na všech komunikacích a částečně i mimo komunikace), v provedení „R“ (redukovaná) a hmotnostní třídy S (dále jen „CAS“).

2. CAS splňuje požadavky:

- 2.1. předpisů pro provoz vozidel na pozemních komunikacích v ČR, a veškeré povinné údaje k provedení a vybavení CAS včetně výjimek jsou uvedeny v osvědčení o registraci vozidla část II. (technický průkaz),
- 2.2. stanovené vyhláškou č. 35/2007 Sb., o technických podmínkách požární techniky, ve znění pozdějších předpisů a doložené při dodání CAS kopií certifikátu vydaného pro požadovaný typ CAS autorizovanou osobou, případně prohlášením o shodě výrobku,
- 2.3. stanovené vyhláškou č. 247/2001 Sb., o organizaci a činnosti jednotek požární ochrany ve znění pozdějších předpisů, a požadavky uvedené v těchto technických podmínkách.

ANO

3. CAS splňuje dále požadavky stanovené vyhláškou č. 35/2007 Sb., o technických podmínkách požární techniky, ve znění pozdějších předpisů s níže uvedeným upřesněním:

3.1. K bodu 9 a 14 přílohy č. 1 k vyhl. 35/2007 Sb.

CAS je v prostoru místa nástupu strojníka (řidiče) do CAS vybavena zásuvkou 230 V pro dobíjení akumulátorových baterií sdruženou s přípojným místem pro doplňování tlakového vzduchu. Sdružená zásuvka se při spuštění motoru samočinně odpojí, její součástí je inteligentní nabíjecí zařízení. Součástí dodávky je příslušný protikus. Zásuvka je kompatibilní s typem RETTBOX Air 230 V. Délka přívodního kabelu má nejméně 6 metrů.

ANO

3.2. K bodu 13 přílohy č. 1 k vyhl. 35/2007 Sb.

Kabina osádky je vybavena:



Městská část Praha – Dáblice

Úřad městské části Praha – Dáblice

Osinalická 1104/13, 182 02 Praha Dáblice; tel. 283 910 723-4

- vozidlovou analogovou radiostanicí, která splňuje parametry dle bodu 4 Přílohy č. 1 k vyhl. č. 69/2014 Sb., o technických podmínkách věcných prostředků požární ochrany, včetně tlačítkového mikrofону umožňujícího uživatelsky zadat jednu sekvenci selektivní volby. Součástí analogové radiostanice je střešní anténa. Analogovou radiostanicí včetně tlačítkového mikrofону a anténu dodá výrobce CAS.
- digitálním terminálem, který splňuje parametry dle §1, odst. 2, písm. a) vyhl. č. 69/2014 Sb., o technických podmínkách věcných prostředků požární ochrany, včetně montážní sady. Digitální terminál včetně montážní sady dodá zadavatel CAS.
- Ovládací části vozidlových komunikačních prostředků jsou v kabině osádky umístěny v prostoru u předního okna tak, aby byly plně obsluhovatelny z místa velitele a částečně obsluhovatelny (uchopení mikrofону a vedení komunikace, a to ve výjimečných případech) z místa strojníka.

ANO

3.3. K bodu 13 přílohy č. 1 k vyhl. 35/2007 Sb.

V prostoru obslužného místa čerpací jednotky je umístěn mikrofón a reproduktor jako druhé obslužné místo vozidlové radiostanice a digitálního terminálu.

ANO

3.4. K bodu 13 přílohy č. 1 k vyhl. 35/2007 Sb.

Vzhledem k tomu, že CAS je vybavena současně vozidlovou analogovou radiostanicí a vozidlovým digitálním terminálem, je pro každý komunikační prostředek vybavena samostatným měničem napětí 24/12V s elektrickým proudem nejméně 8 A trvale.

K měničům napětí pro vozidlovou analogovou radiostanicí nebo vozidlový digitální terminál není připojeno jiné zařízení, spotřebič nebo zásuvka.

ANO

3.5. K bodu 16 přílohy č. 1 k vyhl. 35/2007 Sb.

CAS je v prostoru mezi kabinou a účelovou nástavbou vybavena pneumaticky vysouvaným osvětlovacím stožárem o výšce nejméně 5 m od země s nejméně dvěma světly LED 24 V s celkovým světelným tokem nejméně 30.000 lm a krytím nejméně IP 44. Světla jsou orientována do jednoho směru. Naklápění světelných zdrojů podle vodorovné osy a otáčení osvětlovacího stožáru podle svislé osy v rozsahu nejméně 0 – 360° je možné pomocí dálkového ovládacího systému s přípojným kabelem o délce nejméně 5 m. Osvětlovací stožár je vybaven funkcí samočinného složení do přepravní polohy a to i po uvolnění parkovací brzdy. Napájení osvětlovacího stožáru je z elektrocentrály i elektrické soustavy CAS 24 V.

ANO

PLNÍ MINIMÁLNÍ
PARAMETRY



Městská část Praha – Ďáblice

Úřad městské části Praha – Ďáblice

Osinalická 1104/13, 182 02 Praha Ďáblice; tel. 283 910 723-4

3.6. K bodu 16 přílohy č. 1 k vyhl. 35/2007 Sb.

Osvětlení prostoru okolo účelové nástavby je zajištěno LED zdroji neoslňujícího světla bílé barvy umístěnými na bocích a zadní stěně účelové nástavby.

ANO

3.7. K bodu 17 až 23 přílohy č. 1 k vyhl. 35/2007 Sb.

Kabinou osádky se rozumí prostor určený pro přepravu velitele, strojníka a čtyř hasičů.

K bodu 20 přílohy č. 1 k vyhl. 35/2007 Sb.

Kabina osádky je vybavena topením nezávislým na chodu motoru a jízdě a klimatizací.

ANO

3.8. K bodu 21 přílohy č. 1 k vyhl. 35/2007 Sb.

Kabina osádky je vybavena v dosahu sedadla velitele (spolujezdce) prostorem pro bezpečné uložení dokumentace formátu A4.

ANO

3.9. K bodu 22 přílohy č. 1 k vyhl. 35/2007 Sb.

Kabina osádky je jednoprostorová nedělená se čtyřmi dveřmi.

ANO

3.10. K bodu 22 přílohy č. 1 k vyhl. 35/2007 Sb.

Kabina osádky je vybavena šesti dobíjecími úchyty pro ruční radiostanice typu DP1400, výrobce Motorola, úchyty pro montáž poskytne zadavatel.

ANO

3.11. K bodu 22 přílohy č. 1 k vyhl. 35/2007 Sb.

Kabina osádky je vybavena šesti dobíjecími úchyty pro ruční svítidly typu SURVIVOR LED ATEX, výrobce Streamlight, tři úchyty pro montáž dodá zadavatel, další tři dodavatel.

ANO

3.12. K bodu 22 přílohy č. 1 k vyhl. 35/2007 Sb.

CAS je v kabině osádky vybavena:

- Autorádiem se zobrazovacím displejem nejméně 7", do kterého bude integrována couvací kamera,
- v dosahu sedadla velitele dvěma samostatnými zásuvkami CL s napětím 12 V (s trvalým proudem každé nejméně 8 A) a 2 USB zásuvkami (s trvalým proudem každé nejméně 2 A) pro případné napojení nabíjecích prvků mobilních telefonů,
- napájecím kabelem pro napájení palubní jednotky mýtného systému, který je vyveden ve středu palubní desky v prostoru čelního skla,
- jednou zásuvkou CL s napětím 12 V a elektrickým proudem nejméně 8 A a jednou USB zásuvkou s elektrickým proudem nejméně 2 A napojenými na zdroj po zapnutí spínací skříňky pootočením klíče do první polohy, obě zásuvky jsou umístěny na středu palubní desky v prostoru čelního skla,

ANO

PLNÍ
POŽADOVANÉ
PARAMETRY



Městská část Praha – Dáblice

Úřad městské části Praha – Dáblice

Osinalická 1104/13, 182 02 Praha Dáblice; tel. 283 910 723-4

- v dosahu sedadla velitele dobíjecím úchytem tabletu pro tablet typu Galaxy Tab A 2019 10.1, výrobce Samsung. Pro napájení tabletu je použito samostatně jištěné (5A) přípojné místo. Tablet pro montáž dodá zadavatel.

ANO

3.13. K bodu 22 přílohy č. 1 k vyhl. 35/2007 Sb.

Součástí úložného prostoru kabiny osádky je úchytný prvek pro uložení dvou lahví PET 1,5 l s pitnou vodou.

ANO

3.14. K bodu 23 přílohy č. 1 k vyhl. 35/2007 Sb.

- CAS je vybavena zvláštním světelným výstražným zařízením, které umožňuje reprodukci mluveného slova. Jeho světelná část je tvořena 2 samostatnými bloky – hlavní částí (dále jen „světelné zařízení“) a doplňkovými svítilnami. Zvláštní světelné zařízení splňuje Technické podmínky pro pořízení požárního automobilu TP-ST5/20-2019.
- Světelné zařízení je v přední části CAS tvořeno rampou o délce nejméně 1700 mm. Rampa je osazena rohovými moduly zajišťujícími vykrytí potřebného vyzařovacího úhlu a nejméně 8 přímými moduly pro zvýšení intenzity vyzařovaného světla ve směru jízdy (každý z modulů s nejméně 3 diodami) Je vybavena ochranným prvkem proti zachycení větví.
- V zadní části CAS je světelné zařízení tvořeno rohovými svítilnami (každá s nejméně 12 diodami) zabudovanými v rozích karoserie účelové nástavby. Není-li z důvodu konstrukčního provedení CAS nebo umístění vybavení zabezpečena viditelnost vyzařovacích úhlů výše uvedeného světelného zařízení ze 360° ve vzdálenosti 20 m od něho (ve výšce 1 m nad zemí), musí být světelné zařízení CAS tvořeno i dalšími výstražnými svítilnami pro dokrytí nevykrytých úhlů.
- Světelné zařízení CAS vyzařuje v jeden okamžik pouze světlo jedné barvy, a to střídavě modré barvy na pravé straně a červené barvy na levé straně od podélné osy CAS ve směru jízdy.
- CAS je vybavena 3 páry doplňkových svítilen (každá svítilna s nejméně 8 diodami)
- 1 pár na přední straně kabiny osádky v prostoru pod předním oknem
- 1 pár na bocích CAS (po 1 doplňkové svítilně na každém boku) v jejich přední části
- Doplňkové svítilny vyzařují v jeden okamžik pouze světlo jedné barvy, a to střídavě světlo modré barvy na levé straně a světlo červené barvy na pravé straně od podélné osy CAS ve směru jízdy. Doplňkové svítilny nejsou synchronizovány se světelným zařízením.

ANO-

PLNÍ
POŽADOVANÉ
PARAMETRY



Městská část Praha – Dáblice

Úřad městské části Praha – Dáblice

Osinalická 1104/13, 182 02 Praha Dáblice; tel. 283 910 723-4

- V případě potřeby lze vypínačem na ovládacím panelu zvláštního výstražného zařízení společně vypnout doplňkové svítidly na přední straně kabiny osádky, doplňkové svítidly umístěné na boku kabiny osádky nebo boku předního nárazníku (jsou-li tam umístěny) a přímé moduly v rampě pro zvýšení intenzity vyzařovaného světla ve směru jízdy (je-li světelné zařízení v přední části CAS tvořeno rampou).
- Všechny světelné části ZVZ jsou opatřeny LED zdroji světla, mají čiré kryty a jsou provedeny pro dvě úrovně svítivosti – DEN/NOC homologace podle EHK 65, třída 2. Musí být zapojeny tak, aby na změnu intenzity okolního osvětlení reagovaly vždy jako celek, a to automaticky, nebo prostřednictvím ovladače umístěného v dosahu řidiče.
- Ovládací prvky zvláštního výstražného zařízení jsou umístěny v dosahu strojníka a nejsou integrovány v mikrofону.
- Spuštění, přepínání a vypnutí tónů je pro strojníka řešeno tlačítkem světelné houkačky CAS. V dosahu místa velitele je umístěno tlačítko pro spuštění a změnu výstražného tónu a tlačítko pro vypnutí výstražného tónu.
- Reprodukce zvláštního výstražného zařízení je umístěn tak, aby vyzařoval ve směru jízdy a jeho vyzařování nebylo zásadním způsobem omezeno konstrukčními prvky CAS, výbavou a příslušenstvím. Samostatný reproduktor může být nahrazen dvojicí paralelně zapojených a sfázovaných reproduktorů (o nejméně stejných elektrických a akustických parametrech soustavy jako u samostatného reproduktoru).
- Výstražné zařízení je dále doplněno o jednotónovou pneumatickou houkačku ovládanou z volantu vozidla a samostatným tlačítkem z místa velitele, a dále o dvoutónovou pneumatickou houkačku s tónem HI-LO s úrovní zvukového výkonu ve dvou metrech od zdroje v rozmezí od 110 do 120 dB se základní frekvencí 430-450/620-630 Hz ovládanou samostatně z dosahu místa strojníka.
- Pneumatické houkačky nezvyšují celkovou výšku CAS.

ANO

3.15. K bodu 24 přílohy č. 1 k vyhl. 35/2007 Sb.

CAS je vybavena nejméně čtyřmi prostory pro uložení požárního příslušenství po stranách účelové nástavby, které jsou vybaveny roletkami z lehkého kovu s průběžnými madly v celé šířce roletky. Výška madla nebo jiného prvku otevřené roletky je, s ohledem na různou výšku jednotlivých hasičů, nejvíce 2000 mm od země.

ANO

3.16. K bodu 24 přílohy č. 1 k vyhl. 35/2007 Sb.

Prostor pro uložení požárního příslušenství a čerpací jednotky v zadní části účelové nástavby je vybaven dveřmi, které se otevírají nahoru.

ANO



Městská část Praha – Ďáblice

Úřad městské části Praha – Ďáblice

Osinalická 1104/13, 182 02 Praha Ďáblice; tel. 283 910 723-4

3.17. K bodu 26 přílohy č. 1 k vyhl. 35/2007 Sb.

S ohledem na potřebu očisty a dekontaminace je karoserie společně s vnitřními částmi úložných prostor účelové nástavby vyrobena technologií lepení plechů ze slitiny lehkých kovů s rovným povrchem s kroužkováním (kromě pochůzných částí, které mohou být vyrobeny z prolamovaných nebo profilovaných plechů). Konstrukce účelové nástavby je vyrobena z profilů ze slitiny lehkých kovů spojených technologií prizmatických šroubovaných spojů. Karoserie účelové nástavby může být doplněna karosářskými prvky z jiných lehkých materiálů s životností odpovídající životnosti CAS.

ANO

3.18. K bodu 26 přílohy č. 1 k vyhl. 35/2007 Sb.

Pokud je vzdálenost mezi kabinou osádky a karoserií účelové nástavby větší než 100 mm, je tento volný prostor na obou bocích CAS zakryt karosářskými prvky kopírujícími tvar kabiny vozidla a navazujícími na tvar nástavby.

ANO-

3.19. K bodu 26 přílohy č. 1 k vyhl. 35/2007 Sb.

Úchytné a úložné prvky v prostorech pro uložení požárního příslušenství jsou provedeny z lehkého kovu nebo jiného materiálu, s vysokou životností.

ANO-HLINÍKOVÉ
PROFILY

3.20. K bodu 26 přílohy č. 1 k vyhl. 35/2007 Sb.

Úložné prostory pro požární příslušenství po stranách účelové nástavby mají vnitřní využitelnou hloubku nejméně 600 mm.

ANO PLNÍ
POŽADOVANÉ
PARAMETRY

3.21. K bodu 26 přílohy č. 1 k vyhl. 35/2007 Sb.

Ve vnitřních prostorech účelové nástavby určených pro uložení požárního příslušenství je použito světelného zdroje typu LED. Osvětlení je umístěno na obou stranách v místě vodící lišty roletky v celé výšce tohoto prostoru účelové nástavby, má krytí nejméně IP 67 a je snadno demontovatelné. S ohledem na požadovanou mechanickou odolnost nejsou použity flexibilní samolepicí LED pásy.

ANO

PLNÍ
POŽADOVANÉ
PARAMETRY

3.22. K bodu 26 přílohy č. 1 k vyhl. 35/2007 Sb.

Účelová nástavba s ohledem na charakter předpokládaného nasazení CAS ve složitých terénních podmínkách není vybavena karosářskými prvky, které omezující přístup hasiče k CAS ze země. Požární příslušenství je v postranních a v zadní skříni účelové nástavby uloženo tak, aby jej bylo možné vyjímat a vkládat ze země, bez potřeby užití stupaček.

ANO



Městská část Praha – Dáblice

Úřad městské části Praha – Dáblice

Osinalická 1104/13, 182 02 Praha Dáblice; tel. 283 910 723-4

3.23. K bodu 26 přílohy č. 1 k vyhl. 35/2007 Sb.

CAS je vybavena pohledovými stavoznaky na bocích účelové nástavby. Stavoznaky zobrazují aktuální stav množství vody a pěnidla. Stavoznaky signalizují stav hasebních látek v úrovni 20%, 40%, 60%, 80% a 100%. Stavoznak pro vodu je v barvě zelené nebo modré, stavoznak pro pěnidlo je v barvě žluté; při dosažení úrovně 20% stavoznak (stavoznaky) signalizují nízkou hladinu hasební látky červeným přerušovaným světlem (blikáním). Stavoznaky jsou automaticky zapnuty současně se zapnutím hlavní vypínače čerpadla.

ANO

3.24. K bodu 28 přílohy č. 1 k vyhl. 35/2007 Sb.

Zařízení prvotního zásahu je umístěno v pravé zadní části účelové nástavby, tvoří jej průtokový naviják s elektrickým pohonem pro zpětné navíjení, vysokotlaká hadice a proudnice. Naviják umožňuje nouzové ruční navíjení. Naviják je opatřen vodícími kladkami (rolnami) pro snadnou manipulaci s vysokotlakou hadicí. Vysokotlaká hadice má délku nejméně 60 m, hadice je v celé své délce tvarově stálá a plně průtočná. Hadice má hladký povrch barvy černé. K hadici je připojena vysokotlaká proudnice pro hašení vodou i pěnou. Proudnice je kombinovaná vysokotlaká podle ČSN EN 15182-4+A1, typ 3 (vysokotlaká proudnice s variabilním tvarem proudu při volitelném konstantním průtoku) a je vybavena třmenovou ovládací pákou armatury. Vysokotlaká proudnice je upevněna v držáku. Vysokotlaká hadice umožňuje odvodnění tlakovým vzduchem napojeným na vzduchovou soustavu CAS.

ANO

3.25. K bodu 28 přílohy č. 1 k vyhl. 35/2007 Sb.

Účelová nástavba je v horní části CAS opatřena propojovacím prvkem umístěný na horní pochůzná ploše účelové nástavby pro lafetovou proudnici pro plný a roztržštěný proud se jmenovitým výkonem nejméně 2.000 l.min-1, délkou účinného dostřiku plným proudem nejméně 50 m.

ANO PLNÍ
POŽADOVANÉ
PARAMETRY

3.26. K bodu 30 přílohy č. 1 k vyhl. 35/2007 Sb.

Žebřík pro výstup na střechu účelové nástavby je svařovaný a je umístěn na zadní straně účelové nástavby vpravo. Příčle a štěřiny žebříku mají torzní tuhost.

ANO



Městská část Praha – Ďáblice

Úřad městské části Praha – Ďáblice

Osinalická 1104/13, 182 02 Praha Ďáblice; tel. 283 910 723-4

3.27. K bodu 35 přílohy č. 1 k vyhl. 35/2007 Sb.

CAS je v zadní části vybavena LED světelným zařízením v provedení „alej“ vyzařujícím světlo oranžové barvy a tvořeným nejméně 5 svítílnami (každá s nejméně 3 diodami). Světelné zařízení umožňuje pracovat nejméně ve 3 režimech – směřování vlevo, výstražný mód a směřování vpravo. Ovládací prvky a signalizace činnosti jsou umístěny v dosahu sedadla řidiče, u CAS s datovou sběrnici k řízení provozu účelové nástavby i v prostoru čerpacího zařízení. Zapojení světelného zařízení znemožňuje jeho užití za jízdy CAS.

ANO
PLNÍ
POŽADOVANÉ
PARAMETRY

3.28. K bodu 36 přílohy č. 1 k vyhl. 35/2007 Sb.

Pro barevnou úpravu CAS je použita bílá barva RAL 9003 a červená barva RAL 3020. Bílý vodorovný pruh je umístěn po obou stranách CAS a je veden i přes postranní roletky.

ANO

3.29. K bodu 36 přílohy č. 1 k vyhl. 35/2007 Sb.

Na zadní straně karosérie účelové nástavby je v souladu s předpisem EHK 48/2008 umístěno úplné obrysové značení v barvě červené, na obou bočních stranách karosérie účelové nástavby a kabiny osádky je v celé délce bílého zvýrazňujícího pruhu, vedoucího i přes roletky, umístěno liniové značení v barvě bílé. Výška bílého zvýrazňujícího pruhu včetně výšky liniového značení podle EHK 48 je nejvíce 350 mm. Na zadní straně je nalepeno barevné výstražné značení „CHEVRON“.

ANO

3.30. K bodu 37 přílohy č. 1 k vyhl. 35/2007 Sb.

V bílém zvýrazňujícím vodorovném pruhu na obou předních dveřích kabiny osádky je umístěn nápis s označením dislokace jednotky. V prvním řádku je text „JEDNOTKA“, v druhém řádku SBORU DOBROVOLNÝCH HASIČŮ“, v třetím řádku je název obce „PRAHA-ĎABLICE“.

ANO

3.31. K bodu 42 přílohy č. 1 k vyhl. 35/2007 Sb.

Na přední části karosérie kabiny osádky je umístěn nápis „HASIČI“ o výšce písma 100 až 200 mm.

ANO 100 mm

3.32. K bodu 37 a 42 přílohy č. 1 k vyhl. 35/2007 Sb.

Veškeré nápisy jsou provedeny kolmým bezpatkovým písmem, písmeny velké abecedy.

ANO

3.33. K bodu 2 přílohy č. 3 k vyhl. 35/2007 Sb.

Vysokotlaká část požárního čerpadla pracuje se jmenovitým tlakem 4,0 MPa a jmenovitým průtokem nejméně 150 l.min⁻¹.

ANO PLNÍ
POŽADOVANÉ
PARAMETRY

3.34. K bodu 8 přílohy č. 3 k vyhl. 35/2007 Sb.

Diferenciály hnacích náprav jsou vybaveny uzávěrkou diferenciálu nebo obdobným zařízením.

ANO UZÁVĚRKA
DIFERENCIÁLU



Městská část Praha – Ďáblice

Úřad městské části Praha – Ďáblice

Osinalická 1104/13, 182 02 Praha Ďáblice; tel. 283 910 723-4

3.35. K bodu 8 přílohy č. 3 k vyhl. 35/2007 Sb.

Nápravy jsou uspořádány 6 x 6, pohon přední nápravy je odpojitelný nebo připojitelný.

ANO, připojitelný

3.36. K bodu 9 přílohy č. 3 k vyhl. 35/2007 Sb.

Čerpací jednotka s obslužným místem je umístěna v zadní skříni účelové nástavby a s ohledem na předpokládané nasazení CAS v terénních podmínkách bez vodorovných nástupních ploch jsou veškeré ovládací a kontrolní prvky dostupné ze země bez potřeby stupaček nebo jiných karosářských prvků, které lze jako stupačku použít, a to ve výši nejvíce 1800 mm od země. Konstrukce požárního čerpadla vylučuje únik vody při jeho zapnutí.

ANO

3.37. K bodu 10 přílohy č. 3 k vyhl. 35/2007 Sb.

Výtlačná a plnicí hrdla jsou vyvedena pod zadní schránky mimo úložný prostor s požárním příslušenstvím.

ANO

3.38. K bodu 13 přílohy č. 3 k vyhl. 35/2007 Sb.

Provedení sacího hrdla čerpací jednotky umožňuje sání z obou stran CAS.

ANO

3.39. K bodu 17 přílohy č. 3 k vyhl. 35/2007 Sb.

Konstrukce zařízení pro plnění nádrže na vodu z vnějšího tlakového zdroje umožňuje samočinné a plynulé doplňování nádrže na vodu z vnějšího zdroje v závislosti na poklesu hladiny v nádrži na vodu. Uzavírací armatury jsou konstruovány tak, aby nezpůsobovaly tlakové rázy v dopravním vedení.

ANO

3.40. K bodu 18 přílohy č. 3 k vyhl. 35/2007 Sb.

Obslužné místo čerpací jednotky je vybaveno ovládním pro zapínání pohonu požárního čerpadla.

ANO

3.41. K bodu 22 přílohy č. 3 k vyhl. 35/2007 Sb.

Nádrž na pěnidlo je opatřena plnicím otvorem se záchytným prostorem o objemu nejméně 3 l pro zachycení nalévaného pěnidla.

ANO PLNÍ
POŽADOVANÉ
PARAMETRY

3.42. K bodu 25 přílohy č. 3 k vyhl. 35/2007 Sb.

Nádrž na hasivo tvoří nádrž na vodu a nádrž na pěnidlo. Nádrž na hasivo je vyrobena z nerezové oceli, jakosti minimálně AISI 316L.

ANO NEREZOVÁ
NÁDRŽ JAKOSTI
AISI 316 L

3.43. K bodu 29 přílohy č. 3 k vyhl. 35/2007 Sb.

Nádrž na vodu má objem 8.500 až 9.000 litrů a je v prostoru pochůzných ploch opatřena vstupním otvorem o průměru nejméně 500 mm s odklopným víkem s rychlouzávěrem.

ANO
8 500 l
500 mm



Městská část Praha – Dáblice

Úřad městské části Praha – Dáblice

Osinalická 1104/13, 182 02 Praha Dáblice; tel. 283 910 723-4

3.44. K bodu 30 přílohy č. 3 k vyhl. 35/2007 Sb.

Pěnotvorné přiměšovací zařízení je vybaveno ručně nastavitelnou regulací.

ANO

3.45. K bodu 33 přílohy č. 3 k vyhl. 35/2007 Sb.

CAS je vybavena položkami požárního příslušenství VIZ příloha č. 1

ANO

3.46. K bodu 33 přílohy č. 3 k vyhl. 35/2007 Sb.

Rozměrné požární příslušenství s výjimkou přenosného záchranného a zásahového žebříku a trhacího háku je uloženo ve dvou schránkách s odvětráním, utěsněným dnem a s víkem, vyrobených z lehkého kovu a umístěných na účelové nástavbě s výškou, která nepřesahuje výšku kabiny osádky se zvláštním výstražným zařízením. Každá schránka je uzamykatelná shodným klíčem jako k uzamykání rolet a dveří účelové nástavby. Vnitřní prostor schránky je vybaven osvětlením.

ANO

3.47. K bodu 33 přílohy č. 3 k vyhl. 35/2007 Sb.

Hygienické prostředky, tekuté mýdlo v dávkovacím zásobníku, dezinfekce v dávkovacím zásobníku a papírové ručníky jsou uloženy v účelové nástavbě CAS v pravé zadní skříni na výsuvném úložném prvku, do tohoto prostoru je vyvedena hadice s uzavírací armaturou a odvodňovacím prvkem, která je napojena na nádrž na vodu a je určena k základní hygieně osádky. Součástí tohoto prostoru je spirálová hadice s ofukovací tryskou, která je napojena na tlakovou vzduchovou soustavu CAS.

ANO

3.48. K bodu 33 přílohy č. 3 k vyhl. 35/2007 Sb.

V účelové nástavbě a v kabině osádky CAS je uloženo požární příslušenství, které dodá **dodavatel:**

dalekohled	1 ks	Ano
dýchací přístroj s min. zásobou 1600 l vzduchu	2 ks	Ano
elektrocentrála asynchronní	1 ks	Ano
klíč na sací hadice	2 ks	Ano
klíč na hadice 75/52	2 ks	Ano
pákové kleště	1 ks	Ano
přenosný kulový kohout	2 ks	Ano
hadicový koš C52 bez hadic (samotné hadice dodá zadavatel)	2 ks	Ano
kbelík 10 litrů	1 ks	Ano
svítilny SURVIVOR	3 ks	Ano

a požární příslušenství, které dodá **zadavatel:**

- svítilny SURVIVOR

3 ks



Městská část Praha – Ďáblice

Úřad městské části Praha – Ďáblice

Osinalická 1104/13, 182 02 Praha Ďáblice; tel. 283 910 723-4

• izolovaná požární hadice 52x20m	8 ks
• klíč k nadzemnímu hydrantu	1 ks
• klíč k podzemnímu hydrantu	1 ks
• izolovaná požární hadice 75x20m	10 ks
• izolovaná hadice 75x10m v kotouči	2 ks
• krumpáč	1 ks
• lopata	2 ks
• lékárníčka velikost II	2 ks
• ploché páčidlo – Hooligan	1 ks
• požární sekera bourací	1 ks
• přenosný záchranný a zásahový žebřík pro hasiče	1 sada
• sací koš	1 ks
• rukavice lékařské pro jednorázové použití balení	1 ks
• sací nástavec na pěnidlo	1 ks
• sběrač 110/2x75	1 ks
• skříňka s nástroji	1 ks
• trhací hák	1 ks
• ventilové lano na vidlici	1 ks
• vyprošťovací nůž (řezák) na bezpečnostní pásy	1 ks
• vytyčovací páska 100m	1 ks
• záchytné lano na vidlici	1 ks
• přechod 110/75	1 ks
• proudnice 75	2 ks
• cestářské koště	2 ks
• proudnice 52 s uzávěrem	1 ks
• přenosný hasicí přístroj	1 ks
• 20kg pytel sorbent	2 ks
• dýchací přístroj s min. zásobou 1600 l vzduchu	4 ks
• náhradní tlaková láhev k dýchacímu přístroji	3 ks
• přechod 75/52	2 ks
• přetlakový ventil	1 ks
• nádoba na pohonné hmoty a olej k motorové řetězové pile	1 ks
• nádoba na pohonné hmoty k elektrocentrále	1 ks
• prodlužovací kabel na navijáku 400 V o délce 25 m	1 ks
• prodlužovací kabel na navijáku 230 V o délce 25 m	1 ks
• motorová řetězová pila	1 ks
• motorová kotoučová pila	1 ks
• elektrické čerpadlo kalové 400 V	1 ks
• kombinovaná proudnice 52	2 ks
• rozdělovač	1 ks
• přechod 75/52	2 ks
• hydrantový nástavec	1 ks
• plovoucí čerpadlo	1 ks



Městská část Praha – Ďáblice

Úřad městské části Praha – Ďáblice

Osinalická 1104/13, 182 02 Praha Ďáblice; tel. 283 910 723-4

- hadicový můstek 2 ks
- sací hadice 1 sada
- přenosný přiměšovač 1 ks
- pěnotvorná proudnice na střední a těžkou pěnu (kombinovaná) 1 ks
- objímka na izolovanou požární hadici 52 v obalu 4 ks
- objímka na izolovanou požární hadici 75 v obalu 4 ks
- tekuté mýdlo 500 ml 1 ks
- tekutá dezinfekce 1 ks
- papírové ručníky 1 balení

Konkrétní rozmístění a způsob umístění bude řešen na kontrolních dnech po odsouhlasení zadavatele.

3.49. K bodu 33 přílohy č. 3 k vyhl. 35/2007 Sb.

Drobné požární příslušenství je uloženo v přenosných přepravkách o rozměru základny 400 x 600 mm, umístěných v úložném prostoru účelové nástavby. Přesné umístění přepravek bude řešeno na kontrolních dnech po odsouhlasení zadavatele.

ANO

4. CAS je vybavena v prostoru čerpací jednotky CAN ovládacím dotykovým panelem typu tablet.

CAS je vybavena následujícími funkcemi:

- maximální dosažené otáčky požárního čerpadla,
- uzavření rolet a dveří, zasunutí osvětlovacího stožáru,
- rychlost jízdy se zapnutým pomocným pohonem,
- signalizace zapnutí pomocného pohonu pro požární čerpadlo při jízdě,
- ovládání osvětlení okolí automobilu a výstražné aleje na zádi účelové nástavby z prostoru obsluhy požárního čerpadla a z kabiny osádky,
- automatické plnění vodní nádrže z hydrantu,
- automatické ukončení odvodnění požárního čerpadla
- zobrazení kontrolních údajů podvozkové části a účelové nástavby včetně motohodin, otáček motoru a požárního čerpadla a mazacího tlaku,
- signalizace přehřátí pohonu čerpacího zařízení,
- akustická signalizace nízkého množství pohonných hmot a hasiva,
- automatické zasunutí osvětlovacího stožáru při uvolnění ruční brzdy včetně automatického vypnutí světel na osvětlovacím stožáru,
- automatizovaný provoz se zavodněním požárního čerpadla a tlakovou regulací.
- historie zásahů zobrazující informace o počtu ujetých km, spotřebované naftě, počtu najetých km, množství spotřebované vody a hasiva, počtu motohodin PTO, času zásahu
- řídicí počítač o velikosti LCD alespoň 3.5“

ANO



Městská část Praha – Dáblice

Úřad městské části Praha – Dáblice

Osinalická 1104/13, 182 02 Praha Dáblice; tel. 283 910 723-4

- | | |
|--|--|
| <ul style="list-style-type: none">• pomocný bezdrátový ovládací terminál (tablet) o velikosti LCD alespoň 7“• chytrá diagnostika systému se signalizací poškození jednotlivých prvků• integrace ostatních periferií, jako je osvětlovací stožár, nárazníková lafeta, asanační lišta do systému sběrnice. | ANO |
| <p>5. Přední část kabiny osádky je v prostoru rámu podvozku vybavena elektrickým lanovým navijákem podle ČSN EN 14492-1+A1 s tažnou silou ve vodorovné rovině nejméně 50 kN. Lanový naviják je vybaven šnekovou převodovkou. Prostor navijáku je osvětlen svítlnou v provedení LED. Lanový naviják je vybaven jištěním proti přetížení, který pro montáž dodá výrobce CAS.</p> | ANO
50,7 KN |
| <p>6. Přední část kabiny osádky je ve spodní části</p> <ul style="list-style-type: none">• vybavena asanační lištou napojenou na pevně zabudované potrubí od požárního čerpadla a ovládaným z místa strojníka (řidiče).,• vybavena dálkově ovládanou lafetovou proudnicí s možností plynulé změny tvaru výstřikového kužele, se jmenovitým průtokem nastavitelným v rozsahu nejméně od 200 do minimálně 400 l.min⁻¹, a délkou účinného dostřiku plným proudem nejméně 30 m nebo parametricky obdobným zařízením ovládaným z kabiny osádky. Minimální rozsah pohybů proudnice od svislé roviny – 90° až +90° a od vodorovné roviny – 45° až +90°. | ANO
ANO PLNÍ
POŽADOVANÉ
PARAMETRY |
| <p>7. Zadní část požární účelové nástavby brzděný přívěs o hmotnosti 10.000 kg. Tažné zařízení je umístěno v souladu s předpisem 94/20/ES. K napojení elektrického proudu pro přívěs je použita jedna zásuvka ABS 24V ISO 7638-1 a jedna zásuvka 15 PIN 24V ISO 12098, součástí dodávky je adaptér z 15 PIN 24V ISO 12098 na 2x7 PIN 24V hlavní N ISO 1185 a doplňková S ISO 3731. Pro připojení přívěsu se vzduchovým ovládním brzd jsou zde umístěny vzduchové zásuvky. Tažné zařízení je umístěno v souladu s předpisem 94/20/ES.</p> | ANO |
| <p>8. Zadní část účelové nástavby CAS je vybavena kamerou pro sledování prostoru za CAS z místa řidiče. Kamera je vyhřívaná, odolná proti prachu a vodě a její zobrazovací část o velikosti nejméně 7“ je umístěna v zorném poli řidiče s integrací do autorádia podvozku.</p> | ANO |
| <p>9. CAS je vybavena na každém držáku bočního zpětného zrcátka jedním, a na zadní části účelové nástavby dvěma, LED pracovními světly s intenzitou světelného toku každého nejméně 1000 lm, které osvětlují prostor podél boků účelové nástavby a za CAS. Zapnutí pracovních světlometů je umožněno z místa řidiče, je nezávislé na zařazeném zpátečním rychlostním stupni a je řidiči opticky signalizováno sdělovačem žluté barvy.</p> | ANO |



Městská část Praha – Ďáblice

Úřad městské části Praha – Ďáblice

Osinalická 1104/13, 182 02 Praha Ďáblice; tel. 283 910 723-4

10. Všechny nápravy jsou osazeny koly vybavenými pneumatikami konstruovanými pro provoz na sněhu a ledu s výrobním označením „M+S“. Vzorek pneumatik bude upřesněn zadavatelem.
11. Součástí CAS je povinná výbava motorových a přípojných vozidel stanovená právním předpisem. Veškeré příslušenství potřebné pro výměnu kola je součástí dodávky, náhradní kolo k CAS je dodáno samostatně, přibalem.
12. Výška CAS v nezatíženém stavu (bez osádky a hasiva a v transportní poloze) je nejvíce s ohledem na podjezdy v hasebním obvodu 3.200 mm. Uvedená výška může být překročena anténami vozidlových komunikačních prostředků.
13. Délka kompletně vybavené CAS je nejvíce 9.800 mm (včetně elektrického lanového navijáku).
14. S ohledem na hustý městský provoz, ve kterém bude CAS provozována, je pro CAS použit automobilový podvozek s jmenovitým měrným výkonem nejméně 14 kW.1000kg⁻¹ největší technicky přípustné hmotnosti CAS.
15. S ohledem na možný výskyt povodní v hasebním obvodu, je CAS postavena na automobilovém podvozku s brodivostí nejméně 750 mm při pomalé jízdě klidnou vodou. Elektrická zařízení pod čárou brodění jsou v provedení vodotěsném nebo v provedení odolném vodě. Startér umožňuje opětovné spuštění motoru při brodění, a to po nejméně deseti minutách, kdy motor byl vypnut.
16. Pokud je CAS vybavena hlavními světly (potkávací a dálková světla), jejichž spodní část činné plochy je níže než 100 mm nad čárou brodění, potom jsou vodotěsné a CAS je vybavena dalšími hlavními světly v prostoru pod předním oknem, případně nad předním oknem kabiny osádky, které po přepnutí samostatným přepínačem tvoří při brodění plnohodnotnou náhradu za hlavní světla. CAS současně umožňuje vypnutí denního svícení. V případě, že CAS není konstruována pro brodění s lanovým navijákem, musí být v účelové nástavbě určeno úložné místo pro umístění lanového navijáku při brodění. Úložné místo je vybaveno úchytným prvkem pro lanový naviják. Úložné prostory pro požární příslušenství v účelové nástavbě v prostoru pod čárou brodivosti jsou konstruovány pro rychlý samovolný odtok vody, konstrukce však omezuje vnikání vody z vnějšího okolí.



Městská část Praha – Ďáblice

Úřad městské části Praha – Ďáblice

Osinalická 1104/13, 182 02 Praha Ďáblice; tel. 283 910 723-4

17. S ohledem na možnost nasazení požárního automobilu mimo jiné i při přípravě na mimořádné události a při záchranných a likvidačních pracích a při ochraně obyvatelstva před a po dobu vyhlášení stavu nebezpečí, nouzového stavu, stavu ohrožení státu a válečného stavu, kdy není možné vyloučit obtíže se zásobováním jednotek požární ochrany například čínidlem ad blue, případně pohonnými hmotami z veřejné distribuční sítě, konstrukce motoru umožňuje provoz bez čínidla ad blue, a to bez omezení výkonových parametrů a snížení životnosti motoru a bez potřeby zvýšené údržby či servisních zásahů během provozu či po jeho ukončení při použití jednotného paliva označovaného podle vojenských standardů F 34 bez přidání aditiv. Součástí dodávky takové techniky jsou veškeré potřebné součásti a případně nářadí k úpravě výfukové soustavy.

ANO

18. V případě, kdy tyto technické podmínky nezaručuje motor podle aktuálně platné emisní normy, lze použít motor podle nižší emisní normy při plnění ostatních aktuálních předpisů pro provoz vozidla na pozemních komunikacích. Uvedený provoz musí zaručovat stanovenou životnost motoru a celé výfukové soustavy, dosavadní požadavky na servisní úkony po použití a na výkonové parametry požárního automobilu. Podrobný postup uprav potřebných k popsanému provozu je zpracován do návodu k obsluze.

ANO

19. CAS je vybavena:

- akumulátorovými bateriemi s kapacitou nejméně 180 Ah a alternátorem nejméně 120 A. (S ohledem na předpokládané dlouhodobé zásahy při nepříznivých klimatických podmínkách.)

ANO ANO PLNÍ
POŽADOVANÉ
PARAMETRY

- výškově a podélně nastavitelným volantem a výškově a podélně nastavitelnou sedačkou řidiče, (S ohledem na bezpečné nastupování a vystupování v zásahovém obleku a na různé výšky postav strojníků.)

ANO

- centrálním zamykáním s dálkovým ovládním (které není součástí klíčku) s možností uzamčení kabiny osádky při chodu motoru, (S ohledem na zabezpečení osobních věcí hasičů.)

ANO

- v zadní části účelové nástavby kropící tryskou.

ANO

20. Podvozková část CAS je vybavena převodovkou s automatizovaným řazením rychlostních stupňů se spojkovým pedálem. Dále je vybavena hydrodynamickým nebo elektromagnetickým retardérem, s ovládním v dosahu volantu a přes brzdový pedál. (S ohledem na komplikovaný jízdní profil komunikací nižších tříd.)

ANO

- Dále je podvozek vybaven ocelovým předním nárazníkem.
- Všechna světla na podvozku jsou pro vyšší bezpečnost vybavena LED technologií. Mlhová světla mohou být pak vybavena halogenovými žárovkami.
- Zrcátka jsou opatřena ochrannými kryty proti rozbití.

ANO



Městská část Praha – Dáblice

Úřad městské části Praha – Dáblice

Osinalická 1104/13, 182 02 Praha Dáblice; tel. 283 910 723-4

21. CAS je vybavena výfukovým potrubím od motoru, které je za kabinou osádky vyvedeno vlevo nad účelovou nástavbu a je vyvedeno kolenem do strany bez použití klapky. (S ohledem na předpokládané pořízení nebo již instalované zařízení pro odvod výfukových plynů z garážového stání.)
22. Pro výrobu CAS se používá pouze nový, dosud nepoužitý automobilový podvozek, který není starší 24 měsíců a pro účelovou nástavbu pouze nové a originální součásti.
23. Technická životnost CAS je nejméně 16 let, a to při běžném provozu u jednotky požární ochrany s ročním kilometrovým průběhem do 10.000 km. Po celou tuto dobu je CAS plně funkční.
24. Všechny položky požárního příslušenství a všechna zařízení použita pro montáž do CAS splňují obecně stanovené bezpečnostní předpisy a jsou doložena návodem a příslušným dokladem (homologace, certifikát, prohlášení o shodě apod.).
25. Zadní část účelové nástavby je vybavena tryskou pro skrápění okolí za vozidlem.
26. Kabina vozidla je vybavena 6 ks držáků na dýchací přístroje.
27. Ve vnitřních prostorech účelové nástavby 6 výsuvných plat. *(Tento počet se může změnit dle dohody mezi dodavatelem a zadavatelem při rozmisťování požárního příslušenství.)*
28. Vozidlo je vybaveno čerpacím zařízením z bronzu.
29. Dodavatel má pro předmět zakázky zajištěn servis na minimálně dvou servisních místech na území České republiky, disponující technickým vybavením a proškoleným personálem pro opravy a servis hasičských vozidel.

Městská část Praha - Ďáblice
CAS 30 S2R
Technické specifikace

OP-5929
(1ks)

3.48. K bodu 33 přílohy č. 3 k vyhl. 35/2007 Sb.

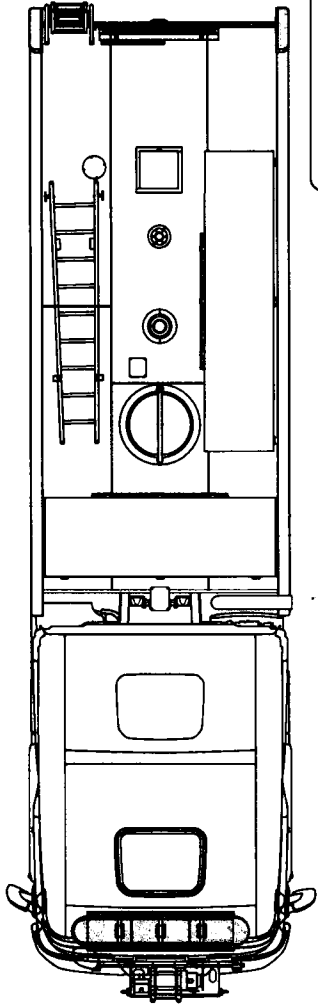
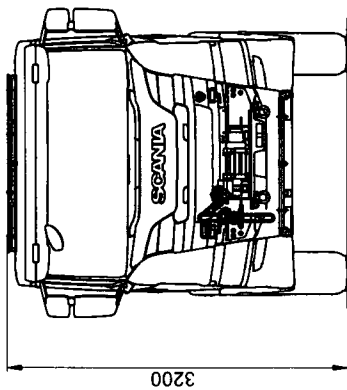
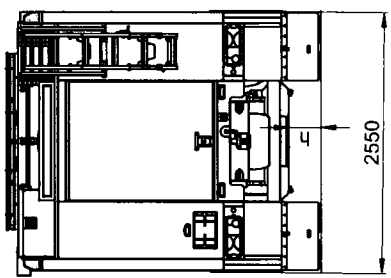
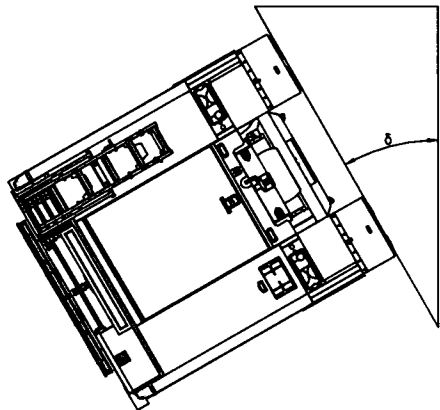
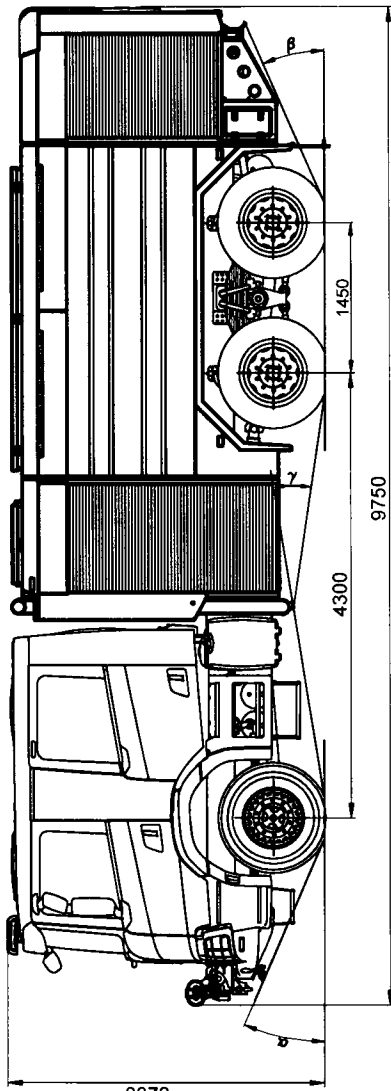
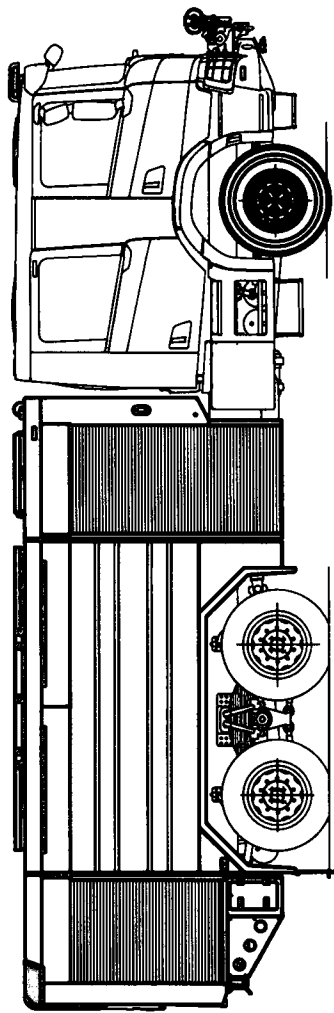
V účelové nástavbě a v kabině osádky CAS je uloženo požární příslušenství, které dodá dodavatel:

Seznam dodávaného příslušenství:

Helios	Název - popis zadavatele	Název - popis "KOBIT-THZ CZ"	Počet	MJ	Dodavatel	Typ	Cena/MJ	Cena celkem
180001286	Dalekohled	Dalekohled Fomei 10x50 ZCF Klasický OY1418	1	ks	FOMEI s.r.o.	Fomei 10x50 ZCF	1 440,00 Kč	1 440,00 Kč
180001258	Dýchací přístroj s min. zásobou 1600 l vzduchu	Dýchací přístroj komplet Dräger PSS 4000, maska FPS 7730 M2-P-PC-EPDM kandahár, láhev 6.8L/300bar kompozit vč. ventilu	2	ks	Dräger Safety s.r.o.	Dýchací přístroj komplet Dräger PSS 4000, maska FPS 7730 M2-P-PC-EPDM kandahár, láhev 6.8L/300bar kompozit vč. ventilu	34 850,00 Kč	69 700,00 Kč
		Polah na kompozitní láhev Luxfer L67B, kód: POT6.8KOM/MV	2	ks		Polah na kompozitní láhev Luxfer L67B	1 080,00 Kč	2 160,00 Kč
	Elektrocentrála asynchronní	Elektrocentrála GEKO 7401 ED-AA/HHBA, MIS	1	ks	Arte spol. s r.o.	Elektrocentrála GEKO 7401 ED-AA/HHBA, MIS	92 820,00 Kč	92 820,00 Kč
180000442	Klíč na sací hadice	Klíč na spojky - 110x75x52, kód: 05803 002 A	2	ks	THT Polička, s.r.o.	Klíč na spojky - 110x75x52	220,00 Kč	440,00 Kč
180000050	Klíč na hadice 75/52	Klíč na hadice a armatury 75/52, kód: 05803 001 A	2	ks	THT Polička, s.r.o.	Klíč na hadice a armatury 75/52	170,00 Kč	340,00 Kč
180001393	Pákové kleště	Pákové štipací kleště na svorníky TONA EXPERT 750mm, E117753	1	ks	CKP Chrudim a.s.	Pákové štipací kleště na svorníky TONA EXPERT 750mm, E117753	960,00 Kč	960,00 Kč
180000204	Přenosný kulový kohout	Přenosný kulový ventil B75	2	ks	THT Polička, s.r.o.	Přenosný kulový ventil B75	2 880,00 Kč	5 760,00 Kč
135000642	Hadicový koš C52 bez hadic (samotné hadice dodá zadavatel)	Koš na požární hadice C52 s logem, č.v. STN000-090-01-195	2	ks	KOBIT - THZ CZ s.r.o.	Koš na požární hadice C52 s logem	1 850,00 Kč	3 700,00 Kč
180000642	Kbelík 10 litrů	Vědro na vodu 10l, pozink	1	ks	Petr Neufinger	Vědro na vodu 10l, pozink	120,00 Kč	120,00 Kč
180000948	Svítilny SURVIVOR	Svítilna SURVIVOR Li-Ion, kód: SML90565, LED, ATEX	3	ks	Streamlight Inc.	Svítilna SURVIVOR Li-Ion, LED provedení ATEX	5 850,00 Kč	17 550,00 Kč

Ceny příslušenství pro 1ks vozidla

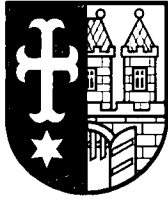
CELKEM 194 990,00 Kč



SCANIA 6x6, CP28
CAS 30/8500/510 S2VH
ROZMĚROVÝ VÝKRES

TENTO VÝKRES MÁ POUZE INFORMATIVNÍ CHARAKTER, VE VZHLEDU VOZIDLA MOHOU BÝT DROBNÉ ODLÍŠNOSTI

PRŮŘEZOVÝ ÚHEL α	ZADNÍ NAJEZDOVÝ ÚHEL β	PRŮŘEZOVÝ ÚHEL γ	SVĚTLÁ VÝŠKA d	SVĚTLÁ VÝŠKA h	MEZINÁPRAVOVÁ PRŮCHODNOST c	OBRYSOVÝ PRŮMĚR ZATAČENÍ D	ÚHEL BOČNÍHO NAKLONĚNÍ φ	VÝŠKA VOZIDLA A
23°	23°	18°	300mm	230mm	200mm		30°	3200mm



Městská část Praha – Ďáblice

Zastupitelstvo městské části

8. zasedání
dne 15.9.2023

USNESENÍ č. 63/23/ZMČ

k Výběrovému řízení – Cisternová automobilová stříkačka
pro MČ Praha-Ďáblice – uzavření kupní smlouvy

Zastupitelstvo městské části po projednání

I. bere na vědomí

informaci o průběhu výběrového řízení na akci „Cisternová automobilová stříkačka pro MČ Praha-Ďáblice“, ve kterém nabídku podal 1 účastník výběrového řízení:

- společnost KOBIT, spol. s r.o., se sídlem: Rozvojová 269, 165 00 Praha, IČO: 44792247, za částku 8.180.000, - Kč bez DPH, tj. 9.897.800, - Kč vč. DPH.

II. schvaluje

uzavření Kupní smlouvy na nákup „Cisternové automobilové stříkačky pro MČ Praha-Ďáblice“ s požárním čerpadlem se společností KOBIT, spol. s r.o., se sídlem: Rozvojová 269, 165 00 Praha, IČO: 44792247, za částku 8.180.000, - Kč bez DPH, tj. 9.897.800, - Kč vč. DPH po schválení finančních prostředků z dotačního titulu MHMP.

III. pověřuje

starostu doplněním podkladů a informací zaslaných a sdělených na základě dotazů zastupitelů do dokumentace k předmětnému výběrovému řízení do 30.9.2023.

IV. pověřuje

starostu po schválení finančních prostředků z dotačního titulu MHMP uzavřením Kupní smlouvy, která je přílohou tohoto usnesení.

Mgr.
Martina
Postupová
Datum: 2023.10.13
15:20:05 +02'00'

Martina Postupová
1. místostarostka

Martin
Tumpach
Datum: 2023.10.16
16:37:12 +02'00'

Martin Tumpach
starosta

Příloha ZD č. 4 – Závazný návrh kupní smlouvy.

K VZ „Cisternová automobilová stříkačka pro městskou část Praha - Ďáblice“

KUPNÍ SMLOUVA

dle § 2079 a násl. zákona č. 89/2012 Sb., občanského zákoníku, ve znění pozdějších předpisů

Čl. I.

Smluvní strany

Kupující:

Městská část Praha - Ďáblice

se sídlem: Osinalická 1104/13

182 00 Praha - Ďáblice

Zastoupen: Ing. Mgr. Martinem Tumpachem, starostou

IČ: 00231266, DIČ: CZ00231266

Bankovní spojení: PPF Banka

č. účtu: 501855998/6000

Kontaktní osoba: Mgr. Renata Henych, tajemnice

tel.: +420 283 910 723, e-mail: renata.henych@dablice.cz

(dále jen „Kupující“)

a

Prodávající:

KOBIT, spol. s r.o.

se sídlem: Rozvojová 269, 165 00 Praha 6

IČ: 44792247

DIČ: CZ44792247

zastoupen: Janem Nožičkou, jednatelem společnosti

bankovní spojení: č.ú.: 5016230911/5500, banka: Raiffeisenbank, a.s.

e-mail: kobit@kobit.cz

(dále jen „Prodávající“)

(společně také jako „Smluvní strany“)

**tímto uzavírají níže uvedeného dne, měsíce a roku
tuto**

KUPNÍ SMLOUVU

(dále jen „Smlouva“)

Čl. II.

Účel smlouvy

Účelem Smlouvy je uspokojení potřeb kupujícího spočívajícího v dodávce Cisternové automobilové stříkačky pro Jednotku sboru dobrovolných hasičů Praha – Ďáblice. Smlouva je uzavřena po ukončeném zadávacím řízení na dodávky s názvem „Cisternová automobilová stříkačka pro

městskou část Praha – Ďáblice“, zadávaném v nadlimitním otevřeném řízení, dle zákona č. 134/2016 Sb. o zadávání veřejných zakázek, v platném znění.

Čl. III. Předmět Smlouvy

1. Předmětem Smlouvy je řádné a včasné plnění spočívajícího v dodávce **1 ks nové cisternové automobilové stříkačky vybavené požárním čerpadlem se jmenovitým výkonem 3000 l.min⁻¹ podle ČSN EN 1028-1, kategorie podvozku 2 „smíšená“ (cisternová automobilová stříkačka, schopná provozu na všech komunikacích a částečně i mimo komunikace), v provedení „R“ (speciálním redukováném pro 6 osob) a hmotnostní třídy S, (dále jen „CAS“)**. Součástí předmětu plnění je dodávka veškerého souvisejícího příslušenství a dále zajištění poskytování záruky za jakost.
2. **Přesný název a typové označení CAS: CAS 30/8500/510 S2R, Scania 6x6**
3. Specifikace CAS a její technické provedení, vybavení a parametry jsou závazně uvedeny v Příloze č. 1 Smlouvy. Příloha č. 1 Smlouvy tvoří nedílnou a závaznou součást Smlouvy.
4. CAS dle odst. 1 a 2 tohoto článku Smlouvy bude dodána nová, ne starší dvou let, plně funkční a bude dodána v provedení dle veškerých platných technických norem a předpisů vztahujících se k dodávané CAS pro její řádný provoz a užívání, kdy:

CAS bude dodána zejména v souladu s předpisy pro provoz vozidel na pozemních komunikacích v ČR, dále v souladu s vyhláškou č. 35/2007 Sb., o technických podmínkách požární techniky, ve znění vyhlášky č. 53/2010 Sb., dále v souladu s vyhláškou č. 247/2001 Sb., o organizaci a činnosti jednotek požární ochrany ve znění pozdějších předpisů, a nakonec v souladu s technickými podmínkami CAS dle Přílohy č. 1 této Smlouvy.
5. Součástí dodávky CAS dle této Smlouvy je zároveň následující:
 - a) dodávka, montáž a instalace CAS a veškerých jejích součástí dle Smlouvy včetně provedení veškerých nezbytných technických a technologických úkonů k řádnému zprovoznění v místě plnění;
 - b) předvedení a odzkoušení CAS v místě plnění a zároveň provedení případné odstranění obalů a odpadů spojených s realizací dodávky včetně příslušenství;
 - c) předání schválených technických podmínek vozidla – základní technický popis;
 - d) předání technického průkazu k vozidlu (CAS) se zapsaným příslušenstvím;
 - e) rozhodnutí a osvědčení Ministerstva dopravy ČR o schválení technické způsobilosti typu samostatného technického celku vozidla;
 - f) zaškolení osob pro obsluhu a údržbu, tj. pracovníků kupujícího, které kupující určí, a to v minimálním počtu 2 osob;
 - g) předání návodu k použití, obsluze a údržbě CAS v českém jazyce (bude obsahovat zejména pokyny k jízdě a obsluze, provozní pokyny a pokyny k údržbě, pokyny k intervalům a rozsahu stanovených kontrol mezi servisními prohlídkami);
 - h) předání katalogu náhradních dílů;
 - i) předání seznamu výstroje, nářadí a techniky včetně požárního příslušenství, které je součástí předmětu této veřejné zakázky;
 - j) předání záručního listu vozidla;
 - k) předání záručních listů, dokladů a dokumentace k provozování požárního příslušenství;
 - l) předání servisní knížky a originální servisní dokumentace;

- m) předání adres a telefonních čísel servisních míst;
 - n) předání pokynů pro opravy, které je provozovatel oprávněn uskutečňovat sám (tak aby nedošlo k porušení podmínek sjednané záruky za jakost dodané CAS s katalogem náhradních dílů, výkresovou dokumentací;
 - o) předání dokladu prokazujícího shodu výrobku podle zákona č. 265/2017 Sb. o technických požadavcích na výrobky a o změně a doplnění některých zákonů, ve znění pozdějších předpisů a všech certifikátů a dokladů potřebných k provozování výrobku na území České republiky;
 - p) předání úředně ověřené kopie certifikátu vydaného autorizovanou osobou pro požadovaný typ CAS a dokladující splnění technických podmínek vyhlášky č. 35/2007 Sb., o technických podmínkách požární techniky, ve znění vyhlášky č. 53/2010 Sb.
6. Dále je předmětem Smlouvy poskytnutí následující služeb souvisejících s dodávkou CAS:
- **záruka za jakost**, tj. garance, že po dobu běhu záruční lhůty bude dodávaná CAS včetně příslušenství způsobilá k použití pro svůj obvyklý účel a zachová si požadované funkční, technické a technologické vlastnosti včetně užitečných parametrů a vlastností, a dále garance odstranění vad, které se na předmětné CAS a příslušenstvím vyskytnou v záruční době ve smyslu poskytnuté záruky za jakost.
7. Předmět Smlouvy bude dodán v souladu s podmínkami příslušného zadávacího řízení a dále také v souladu s nabídkou prodávajícího, jakožto uchazeče a vybraného dodavatele v rámci předmětného zadávacího řízení.
8. Smlouvou se prodávající zavazuje dodat kupujícímu předmět plnění Smlouvy dle shora uvedených odst. 1 až 6 tohoto článku Smlouvy a zavazuje se na prodávajícího převést vlastnictví k příslušné dodávané CAS. Kupující se zavazuje za dodaný předmět plnění dle Smlouvy zaplatit prodávajícímu sjednanou kupní cenu v souladu se Smlouvou.

Čl. IV.

Kupní cena a platební podmínky

1. Kupní cena dodávané CAS, za kterou se prodávající zavazuje dodat kupujícímu předmětnou CAS je na základě ujednání smluvní stran stanovena ve výši:

Celková kupní cena za dodávku CAS bez DPH : 8 180 000,- Kč

DPH: 1 717 800,- Kč

Celková kupní cena za dodávku CAS vč. DPH : 9 897 800,- Kč

Takto stanovená kupní cena dodávané CAS je určena jako cena nejvýše přípustná.

2. K částce kupní ceny dodávané CAS v Kč bez DPH dle odst. 1 tohoto článku Smlouvy bude připočtena částka odpovídající aktuální procentuální sazbě DPH dle platných a účinných právních předpisů ke dni zdanitelného plnění.
3. V částce kupní ceny dodávané CAS dle odst. 1 tohoto článku jsou zahrnuty veškeré související náklady prodávajícího zahrnující zejména dopravu do místa plnění, náklady na montáž, instalaci, uvedení do provozu, předvedení funkčnosti, seznámení s obsluhou a údržbou, zaškolení požadovaného počtu osob určených kupujícím, a v neposlední řadě také po předání veškeré požadované dokumentace.
4. Součástí kupní ceny dodávané CAS je zároveň poskytování záruky za jakost, a to v souladu s podmínkami čl. VII. Smlouvy.
5. Úhrada celé kupní ceny dodávané CAS ve výši dle odst. 1 a 2 tohoto článku Smlouvy bude provedena na základě konečné faktury s náležitostmi daňového dokladu dle platných právních

předpisů, a to zejména dle zákona č. 563/1991 Sb., o účetnictví, ve znění pozdějších předpisů, a zákona č. 235/2004 Sb., o dani z přidané hodnoty, ve znění pozdějších předpisů. Konečný daňový doklad (fakturu) vystaví prodávající a zašle kupujícímu po řádném předání a převzetí dodávané CAS na základě písemného předávacího protokolu vyhotoveného v souladu s čl. VI. Smlouvy, kdy tento písemný předávací protokol je povinnou přílohou a nedílnou součástí vystaveného daňového dokladu (faktury). Prodávající je povinen vystavit a doručit kupujícímu konečný daňový doklad (fakturu) nejpozději do 5 dnů ode dne předání a převzetí CAS dle čl. VI. Smlouvy.

6. Fakturovány budou pouze dodávky a služby, které jsou řádně a v požadované kvalitě dodány a provedeny. Dodávky a služby, které nebyly poskytnuty a dodány v souladu se Smlouvou nebudou fakturovány. Kupující nebude poskytovat prodávajícímu jakékoliv zálohy na úhradu ceny dodávané CAS nebo její části.
7. Nebude-li mít prodávajícím vystavený daňový doklad (faktura) příslušné náležitosti dle shora uvedeného v tomto článku, je kupující oprávněn prodávajícímu takový daňový doklad (fakturu) ve lhůtě splatnosti vrátit k opravě, doplnění či přepracování, aniž by dále běžela tato lhůta splatnosti. Ta začne běžet znovu po vystavení a doručení bezvadného, opraveného a doplněného daňového dokladu (faktury) odpovídajícího požadavkům Smlouvy.
8. Kupující se zavazuje uhradit veškeré řádně vystavené daňové doklady (faktury) dle Smlouvy bezhotovostní platbou na účet prodávajícího specifikovaný v čl. I Smlouvy s vyznačením sjednaného variabilního symbolu uvedeného ve vystaveném daňovém dokladu (faktuře), a to **ve lhůtě splatnosti 21 dní** od doručení příslušného daňového dokladu (faktury) kupujícímu.
9. Termínem úhrady řádně vystaveného daňového dokladu (faktury) dle Smlouvy se rozumí den, kdy jsou finanční prostředky na úhradu daňového dokladu (faktury) odepsány z účtu kupujícího.

Čl. V.

Doba a místo plnění

1. Prodávající se zavazuje dodat předmět plnění Smlouvy v následujících termínech:

a) Doba dodání CAS v rozsahu a specifikaci dle ustanovení čl. III. Smlouvy:

Termín zahájení dodávky CAS:	dnem uzavření této Kupní smlouvy
Termín dokončení dodávky CAS:	max. do 15 měsíců ode dne uzavření této kupní smlouvy

Termínem dokončení dodávky CAS je den protokolárního předání a převzetí předmětné dodávané CAS bez vad a zároveň dokončení montáže, instalace, předvedení funkčnosti a zaškolení obsluhy, předání příslušných dokumentů, a to vše v souladu s podmínkami znění Smlouvy.

b) Doba poskytování záruky za jakost: po celou dobu délky záruční doby a za podmínek dle ustanovení čl. VII. Smlouvy.

2. Místem plnění předmětu Smlouvy je na adrese: Hasičská zbrojnice, U Parkánu 765/6, 182 00 Praha-Řáblice.

Čl. VI.

Předání a převzetí dodané CAS

1. Řádné předání a převzetí dodávané CAS nastane po naplnění veškerých níže uvedených náležitostí, jejichž splnění bylo sjednáno jako podmínka předání a převzetí dodávané CAS:

- a) provedená kontrola řádnosti dodávky, montáže a instalace CAS a veškerých jejich součástí dle čl. III. odst. 2 až 4 Smlouvy včetně provedení veškerých nezbytných technických a technologických úkonů k řádnému zprovoznění v místě plnění, a to zejména v rozsahu Přílohy č. 1 Smlouvy;
 - b) předvedení a odzkoušení CAS v místě plnění a zároveň provedení případného odstranění obalů a odpadů spojených s realizací dodávky CAS včetně příslušenství;
 - c) předání schválených technických podmínek vozidla – základní technický popis;
 - d) předání technického průkazu k vozidlu se zapsaným příslušenstvím;
 - e) rozhodnutí a osvědčení Ministerstva dopravy ČR o schválení technické způsobilosti typu samostatného technického celku vozidla;
 - f) zaškolení osob pro obsluhu a údržbu CAS, tj. pracovníků kupujícího, které kupující určí, a to v minimálním počtu 2 osob;
 - g) předání návodu k použití, obsluze a údržbě CAS v českém jazyce (bude obsahovat zejména pokyny k jízdě a obsluze, provozní pokyny a pokyny k údržbě, pokyny k intervalům a rozsahu stanovených kontrol mezi servisními prohlídkami);
 - h) předání katalogu náhradních dílů;
 - i) předání seznamu výstroje, nářadí a techniky včetně požárního příslušenství, které je součástí předmětu této veřejné zakázky;
 - j) předání záručního listu vozidla;
 - k) předání záručních listů, dokladů a dokumentace k provozování požárního příslušenství;
 - l) předání servisní knížky a originální servisní dokumentace;
 - m) předání adres a telefonních čísel servisních míst;
 - n) předání pokynů pro opravy, které je provozovatel oprávněn uskutečňovat sám (tak aby nedošlo k porušení podmínek sjednané záruky za jakost dodané CAS s katalogem náhradních dílů, výkresovou dokumentací);
 - o) předání dokladu prokazujícího shodu výrobku podle zákona č. 22/1997 Sb. o technických požadavcích na výrobky a o změně a doplnění některých zákonů, ve znění pozdějších předpisů a všech certifikátů a dokladů potřebných k provozování výrobku na území České republiky;
 - p) předání úředně ověřené kopie certifikátu vydaného autorizovanou osobou pro požadovaný typ CAS a dokladující splnění technických podmínek vyhlášky č. 35/2007 Sb., o technických podmínkách požární techniky, ve znění vyhlášky č. 53/2010 Sb.
2. Prodávající je povinen vyzvat písemně kupujícího (e-mailem či datovou schránkou) k předání a převzetí dodávané CAS nejpozději 5 pracovních dní před možným předáním a převzetím dodávané CAS. Kupující na základě této výzvy prodávajícího určí přesný termín skutečného předání a převzetí dodávané CAS, a to nejpozději do 3 pracovních dní ode dne doručení předmětné výzvy prodávajícího.
 3. O předání a převzetí dodávané CAS, po naplnění povinností prodávajícího dle odst. 1 tohoto článku, podepíše smluvní strany prostřednictvím svých pověřených zástupců písemný předávací protokol ve dvou vyhotoveních, který je za tímto účelem povinen připravit k převjímacímu řízení prodávající. Tento písemný protokol o předání a převzetí dodávané CAS je podkladem a nedílnou součástí faktury k úhradě dodávané CAS a připraví jej strana prodávající.
 4. Kupující má právo nepodepsat písemný protokol o předání a převzetí dodávané CAS v případech, kdy předmětná dodávaná CAS nesplní technické podmínky a parametry dle specifikace uvedené v čl. III. odst. 2 až 6 Smlouvy (zejména pak uvedené v Příloze č. 1 Smlouvy), prodávající nepředvede jeho funkčnost či při předvedení funkčnosti se prokáže vada dodávané CAS, prodávající neseznámí kupujícího s obsluhou a údržbou či neprovede zaškolení požadovaného

počtu osob určených kupujícím, případně prodávající nepředá veškeré požadované dokumenty k dodávané CAS specifikované v odst. 1 tohoto článku Smlouvy.

5. Do doby předání a převzetí dodávané CAS je prodávající v prodlení se splněním dodávky CAS dle Smlouvy, kdy se prodávající zavazuje odstranit vady a nedodělky zjištěné při neúspěšném předávacím řízení, ve smyslu ustanovení odst. 4 tohoto článku Smlouvy, bez zbytečného odkladu. Po odstranění vad a nedodělků zjištěných při neúspěšném předávacím řízení, ve smyslu ustanovení odst. 4 tohoto článku Smlouvy, se prodávající zavazuje oznámit kupujícímu jejich odstranění a je povinen vyvolat nové předávací řízení ve smyslu ustanovení odst. 2 tohoto článku Smlouvy.
6. Do doby předání a převzetí dodávané CAS nese nebezpečí škody na tomto předmětu Smlouvy prodávající.
7. Kupující nabývá vlastnické právo k dodávané CAS okamžikem jejího předání a převzetí dle Smlouvy. Nebezpečí škody na dodávce CAS přechází na kupujícího okamžikem převzetí dodávky od prodávajícího.
8. Do doby předání a převzetí dodávané CAS ze strany kupujícího není kupující povinen zaplatit sjednanou kupní cenu a prodávající není oprávněn vystavit příslušný daňový doklad (fakturu) na úhradu kupní ceny, neboť příslušný předávací protokol o předání a převzetí CAS je nedílnou součástí a podmínkou vyhotovení příslušného daňového dokladu (faktury) na úhradu dodávky předmětné CAS.

Čl. VII.

Záruční doba a odpovědnost za vady

1. Prodávající poskytuje na základě Smlouvy kupujícímu záruku za jakost zboží, tj. dodávané CAS, kdy se zavazuje, že po dobu běhu záruční lhůty bude dodávaná CAS způsobilá k použití pro svůj obvyklý účel a zachová si požadované funkční, technické a technologické vlastnosti včetně užitečných parametrů a vlastností.
2. Záruční doba je na základě ujednání smluvní stran stanovena v délce:
36 měsíců na celou CAS (bez ohledu na ujeté kilometry). Záruční doba běží od řádného předání CAS dle čl. VI. Smlouvy. Záruka na ostatní dodávané vybavení (tj. vybavení, které není pevnou součástí CAS) je stanovena v délce minimálně 24 měsíců.
Do záruční doby není započítávána doba, po kterou není možné ze strany kupujícího dodanou CAS řádně užívat, a to zejména z důvodu reklamovaných vad.
3. Záruční doba dle výše uvedeného odst. 2 tohoto článku začíná běžet ode dne následujícího po protokolárním předání a převzetí dodané CAS, tj. dnem následujícím po podpisu písemného předávacího protokolu dle ustanovení čl. VI. Smlouvy.
4. Kupující má nárok na bezplatné odstranění jakékoli vady, kterou mělo zboží při předání a převzetí, nebo kterou kupující zjistil kdykoli během záruční doby, ale pouze za předpokladu, že se nejedná o vady způsobené kupujícím nebo jednotlivými uživateli zboží, zejména z důvodů nedodržení podmínek pro užívání a údržbu, se kterými prodávající kupujícího prokazatelně seznámil. Pokud to bude možné, tak odstranění vady bude probíhat na místě dodání zboží, o místě odstranění vady rozhoduje kupující.
5. Prodávající se zavazuje vadu zboží odstranit neprodleně, nejpozději však do 15 dnů ode dne doručení písemného oznámení kupujícího o vadách zboží.

6. Pokud nelze v důsledku vady užívat zboží k účelu vyplývajícimu ze Smlouvy, popř. k účelu, který je pro užívání zboží obvyklý, může kupující požadovat dodání nového zboží. Týká-li se vada pouze součásti věci, může kupující požadovat výměnu této součásti.
7. Písemné oznámení vady musí obsahovat její popis a právo, které kupující v důsledku vady zboží uplatňuje. Za písemné oznámení se považuje i zpráva zaslaná e-mailem na adresu prodávajícího uvedenou na titulní straně Smlouvy
8. Veškerá písemná, telefonická či osobní komunikace bude v rámci záručního servisu vedena v českém jazyce.
9. Prodávající je povinen ve lhůtě do pěti (5) dnů, započít s odstraněním vady, která byla prodávajícímu vytčením vady oznámena. Jestliže je vytčená vada opravitelná, je prodávající povinen odstranit ji opravou předmětu koupě či výměnou kterékoliv vadné součástky za součástku bezvadnou. Kupující je oprávněn požadovat namísto odstranění vytčené vady slevu z kupní ceny vadného předmětu koupě.
10. Jestliže je vytčená vada neopravitelná, je kupující oprávněn požadovat po prodávajícím její odstranění výměnou vadného předmětu koupě za předmět koupě bezvadný, slevu z kupní ceny či je oprávněn od smlouvy odstoupit. Jestliže je vytčená vada vadou právní, je kupující oprávněn požadovat po prodávajícím odstranění vytčené vady odstraněním právních vad bránících nerušenému používání předmětu koupě kupujícím, slevu z kupní ceny či je oprávněn od Smlouvy odstoupit.
11. Smluvní strany se mohou na žádost kupujícího dohodnout na jiném způsobu řešení reklamace. O jiném způsobu vyřešení reklamace, bude-li dohodnut, smluvní strany vystaví písemné potvrzení. Pro vyloučení pochybností se uvádí, že pokud nebude prodávající kupujícím požádán o jiné řešení reklamace, než je odstranění vytčené vady, je prodávající povinen učinit veškeré kroky vedoucí k odstranění vytčené vady. Prodávající je povinen provést odstranění vady vytčené v průběhu záruční doby bezplatně.
12. Prodávající je povinen zajistit, že odstranění vytčené vady zboží ve smyslu předchozích odstavců tohoto článku Smlouvy (dále jen „Odstranění vady“) bude provedeno k tomu odborně způsobilými a řádně proškolenými osobami, které složily všechny potřebné zkoušky a jsou držiteli veškerých oprávnění nutných k řádnému odstranění vady zboží. Prodávající je povinen při odstranění vady postupovat s odbornou péčí, bez zbytečných prodlení a zvolit metodu vedoucí optimální cestou k řádnému a rychlému odstranění vady zboží. Při odstranění vady zboží je prodávající povinen postupovat v souladu s požadavky a instrukcemi kupujícího a v souladu s jemu známými zájmy kupujícího. V případě, že prodávající využije třetích osob k odstranění vady, zůstává prodávající plně odpovědný kupujícímu za odstranění vady v souladu se Smlouvou a prodávající není zbaven jakýchkoliv závazků vyplývajících ze Smlouvy a kupující není omezen ani zbaven jakýchkoliv práv vyplývajících ze Smlouvy.
13. Po odstranění vytčené vady je prodávající povinen opravený bezvadný a plně funkční předmět koupě předat kupujícímu. Kupující je oprávněn převzetí reklamovaného předmětu koupě odmítnout, pokud zjistí, že vytčené vady nebyly řádně odstraněny. Pokud kupující odmítne převzetí reklamovaného předmětu, resp. pokud prodávající vytčené vady ve lhůtě podle předchozího odstavce neodstraní, je prodávající povinen odstranit vytčené vady nejpozději v dodatečné lhůtě pěti (5) pracovních dnů. V případě, že opravené zboží převezme, vystaví o tom prodávajícímu písemné potvrzení. Pro účely ustanovení odst. 2 tohoto článku Smlouvy se uvádí, že záruční doba (pokud ještě neuběhla celá) započne znovu běžet ve vztahu k reklamovanému zboží ode dne následujícího po dni, kdy prodávající převzal písemné potvrzení podle předchozí věty.

14. Pokud prodávající neodstraní vytčené vady ani v této dodatečné lhůtě podle předchozího odstavce, má se za to, že vytčená vada je vadou neodstranitelnou, a kupující má dále právo požadovat slevu z kupní ceny, výměnu reklamovaného zboží za zboží nové či má právo od Smlouvy odstoupit, a to dle své volby. V případě výměny reklamovaného zboží za zboží nové, běží v případě nového zboží nová záruční doba v délce uvedené v odst. 2 tohoto článku Smlouvy, ode dne písemného převzetí nového zboží kupujícím. Ustanoveními Smlouvy nejsou dotčeny případné další nároky kupujícího z vad zboží vyplývající mu z občanského zákoníku či jiných právních předpisů.
15. Dojde-li k poruše vozidla v záruční lhůtě, zajistí prodávající na své náklady neprodlený odtah vozidla.
16. Proávající prohlašuje, že je jediným garantem plnění této smlouvy a na jeho vrub budou řešeny veškeré záruky včetně záruk na veškeré vybavení a příslušenství.

Čl. VIII.

Smluvní pokuty

1. V případě prodlení prodávajícího s dodáním CAS oproti termínu plnění dle čl. V. odst. 1 písm. a) Smlouvy označeném jako „termín dokončení dodávky CAS“ se prodávající zavazuje zaplatit kupujícímu sjednanou smluvní pokutu ve výši 0,05% z kupní ceny CAS, a to za každý i započatý den prodlení.
2. V případě prodlení kupujícího s úhradou daňových dokladů (faktur) dle Smlouvy se kupující zavazuje zaplatit prodávajícímu smluvní úrok z prodlení ve výši 0,05 % z dlužné částky, a to za každý i započatý den prodlení.
3. V případě prodlení prodávajícího s odstraněním (opravou) reklamovaných vad dodávané CAS, tj. porušení stanovené doby opravy ve lhůtě stanovené Smlouvou, se prodávající zavazuje zaplatit kupujícímu sjednanou smluvní pokutu ve výši 1000,- Kč za každý i započatý den prodlení.
4. Uplatněním smluvních pokut není dotčeno právo smluvních stran na náhradu škody či ušlý zisk.
5. Smluvní pokuty a smluvní úroky dle Smlouvy jsou splatné dnem, kdy na ně oprávněné straně vznikne nárok. Výše smluvních úroků či smluvních pokut bude oznámena na základě výzvy k jejich zaplacení doručené povinné straně, včetně vyčíslení jejich požadované výše.
6. Smluvní pokuty je kupující oprávněn započíst proti svým, i nesplatným, závazkům vůči prodávajícímu dle Smlouvy.

Čl. IX.

Ostatní ujednání

1. Smluvní strany jsou povinny poskytovat si součinnost potřebnou pro dosažení účelu této Smlouvy, zejména se vzájemně informovat o veškerých (i potenciálních) překážkách a okolnostech, které mají, anebo by mohly mít vliv na plnění předmětu Smlouvy a dosažení účelu Smlouvy.
2. Proávající je povinen provádět plnění předmětu zakázky v úzké součinnosti se kupujícím či kupujícím pověřenými osobami. Veškeré poskytované dodávky budou průběžně konzultovány za účasti kupujícího či pověřených osob kupujícího. Proávající je zejména povinen s dostatečným předstihem informovat kupujícího o všech nových zjištěních, které mají vliv na průběh plnění zakázky.

3. V souladu s ustanovením § 2 písm. e) zákona č. 320/2001 Sb., o finanční kontrole ve veřejné správě je prodávající osobou povinnou spolupůsobit při výkonu finanční kontroly. Toto ustanovení platí pro prodávajícího samotného i veškeré případné poddodavatele prodávajícího. Proávající je povinen minimálně do konce roku 2029 poskytovat požadované informace a dokumentaci související s realizací příslušné veřejné zakázky dle shora uvedeného výběrového řízení, tj. předmětu plnění dle Smlouvy, zaměstnancům nebo zmocněncům pověřených orgánů (MF ČR, Evropské komise, Evropského účetního dvora, Nejvyššího kontrolního úřadu, příslušného orgánu finanční správy a dalších oprávněných orgánů státní správy) a je povinen vytvořit výše uvedeným osobám podmínky k provedení kontroly vztahující se k realizaci projektu a poskytnout jim při provádění kontroly součinnost.
4. Proávající je povinen řádně uchovávat originál Smlouvy včetně jejích případných dodatků a její přílohy, veškeré originály účetních dokladů a originály dalších dokumentů souvisejících s realizací příslušné veřejné zakázky dle shora uvedeného zadávacího řízení, tj. předmětu plnění dle Smlouvy, minimálně do konce deseti let od uhrazení poslední faktury za splnění předmětu smlouvy. Doklady se prodávající zavazuje uchovávat způsobem uvedeným v zákoně č. 563/1991 Sb., o účetnictví, ve znění pozdějších předpisů, a v zákoně č. 499/2004 Sb. o archivnictví a spisové službě a o změně některých zákonů, ve znění pozdějších předpisů.
5. Proávající v průběhu plnění předmětu Smlouvy zajistí dodržování veškerých právních předpisů vůči svým pracovníkům. Zejména předpisy upravující odměňování, pracovní dobu, dobu odpočinku mezi směnami, placené přesčasy a odpovídající úroveň bezpečnosti práce pro všechny osoby, které se na plnění veřejné zakázky budou podílet.
6. Jestliže prodávající pro plnění části předmětu zakázky využije poddodavatele, nastaví lhůty splatnosti faktur mezi ním a všemi svými poddodavateli na stejné nebo lepší úrovni, jako je má nastaveny s kupujícím na základě Smlouvy.

Čl. X. Ukončení Smlouvy

1. Smlouvu lze ukončit po vzájemné písemné dohodě Smluvních stran a to ke dni, který bude v takové dohodě o ukončení Smlouvy souhlasně smluven.
2. Smlouvu lze ukončit odstoupením ze zákonných důvodů dle příslušných ustanovení občanského zákoníku.
3. Kupující má právo dále od Smlouvy odstoupit, v případě podstatného porušení Smlouvy ze strany prodávajícího, kdy za podstatné porušení Smlouvy se považuje zejména následující:
 - a) prodlení prodávajícího s předáním řádně dokončeného a kompletní CAS dle Smlouvy, a to v délce nejméně 30 dní nad rámec sjednaného termínu plnění dle čl. V. odst. 1 písm. a) Smlouvy označeném jako „termín dokončení dodávky“.
4. Kupující je oprávněn bez odkladu odstoupit od Smlouvy v případě, že se dozví, že neobdrží dotaci na předmět plnění Smlouvy v předpokládané výši. Aniž by mohl zhotovitel po objednateli požadovat jakékoli finanční nároky. Toto oprávnění má kupující až do okamžiku převzetí dodávané CAS.

Čl. XI. Závěrečná ustanovení

1. Smluvní strany prohlašují, že se před uzavřením Smlouvy nedopustily v souvislosti se zadávacím řízením samy nebo prostřednictvím jiné osoby žádného jednání, jež by odporovalo zákonu nebo dobrým mravům nebo by zákon obcházelo, zejména že nenabízely žádné výhody osobám podílejícím se na zadání veřejné zakázky, na jejíž plnění zadavatel, tj. kupující, uzavřel s vítězným uchazečem, tj. prodávajícím, Smlouvu, a že se zejména ve vztahu k ostatním uchazečům nedopustily žádného jednání narušujícího hospodářskou soutěž.
2. Strany nebudou odpovědné za důsledky neplnění svých závazků zapříčiněné vyšší mocí, jako jsou živelné katastrofy, války, násilná povstání, teror, zásahy ze strany orgánů státní moci, generální stávky apod. Strany jsou však povinny vzájemně se bez odkladu upozornit na vznik takových okolností a dohodnout podmínky dokončení Díla nebo jiný postup ve věci, jinak se vyšší moci nemohou dovolávat.
3. Práva a povinnosti smluvních stran výslovně touto smlouvou neupravené se řídí příslušnými ustanoveními zákona č. 89/2012 Sb., občanský zákoník, ve znění pozdějších předpisů, zejména ustanoveními § 2079 a násl. občanského zákoníku, tj. ustanoveními o kupní smlouvě.
4. Pro řešení sporů smluvních stran z této smlouvy sjednávají smluvní strany ve smyslu ustanovení § 89a zákona č. 99/1963 Sb., ve znění pozdějších předpisů, účinného v době uzavření Smlouvy místní příslušnost věcně příslušného soudu v místě sídla kupujícího.
5. Proávající není oprávněn bez souhlasu kupujícího postoupit svá práva a povinnosti plynoucí ze Smlouvy třetí osobě.
6. Smlouva je sepsána ve dvou vyhotoveních, z nichž po podpisu obdrží každý účastník Smlouvy po jednom vyhotovení.
7. Smluvní strany berou na vědomí, že Kupující je povinen dle zákona č. 340/2015 Sb. (zákon o registru smluv) uveřejnit tuto uzavřenou smlouvu v registru smluv vedeném MV ČR a že uzavřená Smlouva nabývá účinnosti dnem uveřejnění v registru smluv. Toto ustanovení nemá vliv na začátek lhůty uvedené v čl. V, odst. 1, písm. a) Smlouvy, jejímž počátkem je den uzavření Smlouvy.
8. Smlouvu lze měnit či doplňovat pouze formou písemných a vzestupnou řadou číslovaných dodatků podepsaných oběma smluvními stranami.
9. V případě, že se některé ustanovení Smlouvy, které je oddělitelné od ostatního obsahu Smlouvy, stalo nebo stane neplatným, neúčinným nebo nevymahatelným, ať již zčásti nebo celku, platnost ostatních ustanovení Smlouvy nebude dotčena. Namísto takového neplatného, neúčinného či nevymahatelného ustanovení budou ostatní ustanovení Smlouvy vykládána přiměřeným způsobem tak, aby v mezích zákona bylo co možná nejvíce dosaženo smyslu Smlouvy podle původního záměru a vůle smluvních stran.
10. Fyzické osoby, které Smlouvu uzavírají za jednotlivé smluvní strany, tímto prohlašují, že jsou plně oprávněny k platnému uzavření Smlouvy.
11. Smluvní strany shodně prohlašují, že jim nejsou známy žádné okolnosti, které by bránily uzavření Smlouvy, že si Smlouvu před jejím podpisem přečetly a jejímu obsahu porozuměly. Dále prohlašují, že Smlouva byla uzavřena po vzájemném projednání podle jejich pravé a svobodné vůle, vážně a srozumitelně, nikoliv v tísní a za nápadně nevýhodných podmínek. Na důkaz tohoto ji opatřují svými vlastnoručními podpisy.

Přílohy:

Příloha č. 1 – Podrobný popis nabízené CAS dle nabídky

Příloha č. 2 - Vyobrazení nabízené CAS dle nabídky

*V Praze - Ďáblicích dne
Za kupujícího:*

.....
*Ing. Mgr. Martin TUMPACH, DiS.
Starosta městské části Praha - Ďáblice*

*V Praze dne -podepsáno el. na tit. str. nab.
Za prodávajícího:*

.....
*Jan Nožička
jednatel KOBIT, spol. s r.o.*

Hlavní město Praha
ZASTUPITELSTVO HLAVNÍHO MĚSTA PRAHY

U S N E S E N Í

Zastupitelstva hlavního města Prahy

číslo 7/13
ze dne 26.10.2023

k návrhu na úpravu rozpočtu vl. hl. m. Prahy a k návrhu na uvolnění rezervy pro městské části hl. m. Prahy a jednotky sborů dobrovolných hasičů městským částem hl. m. Prahy v roce 2023 z kap. 07 - BEZPEČNOST

Zastupitelstvo hlavního města Prahy

I. s c h v a l u j e

1. uvolnění rezervy pro městské části hl. m. Prahy z rozpočtu vlastního hl. m. Prahy na rok 2023 v kap. 0739, č. akce 0043442 Rezerva pro MČ a jednotky SDH, ve výši 35 300 tis. Kč
2. úpravu rozpočtu vlastního hl. m. Prahy na rok 2023 dle přílohy č. 1 tohoto usnesení a poskytnutí účelových investičních dotací městským částem hl. m. Prahy na nákup požární techniky pro jednotky sborů dobrovolných hasičů dle přílohy č. 1 tohoto usnesení

II. u k l á d á

1. Radě HMP

1. zajistit realizaci bodu I. tohoto usnesení

Termín: 6.11.2023

Předkladatel: Rada HMP
Tisk: Z-11536
Provede: Rada HMP
Na vědomí: odborům MHMP

Úprava rozpočtu vlastního hlavního města Prahy ve vazbě na vlastní zdroje HMP (včetně OPP)

II. Úprava rozpočtu výdajů včetně tř. 8 - financování (strana DAL)							
Úprava rozpočtu kapitálových výdajů							
Odbor/Organizace	Číslo akce	Název akce	Úprava celkových nákladů/ (v tis. Kč)	UZ	ORJ	Úprava rozpočtu (v tis. Kč)	
BEZ MHMP	0043442	Rezerva pro MČ a jednotky SDH	0,00	00	0739	-35 300,00	
BEZ MHMP	0044682	Rozšířená podpora technol. OS krizového štábu HMP	0,00	00	0739	-710,00	
BEZ MHMP	0044683	Výstavba městského informačního systému	0,00	00	0739	-640,00	
		C e l k e m				-36 650,00	
III. Úprava rozpočtu kapitálových výdajů - pol. 6363 - poskytnutí (IV) dotace MČ HMP (strana DAL)							
Městská část	Číslo akce	Účel / Název akce	ODPA	POL	UZ	ORJ	Úprava rozpočtu (v tis. Kč)
Praha-Řábice	0081991	Dovybavení JSDH Řábice CAS 30	6330	6363	84	0716	9 000,00
Praha-Lipence	0081993	Dovybavení JSDH Lipence CAS 20	6330	6363	84	0716	8 000,00
Praha-Zličín	0081994	Dovybavení JSDH Zličín CAS 20	6330	6363	84	0716	8 000,00
Praha 21	0081995	Dovybavení JSDH Újezd nad Lesy CAS 30	6330	6363	84	0716	7 200,00
Praha Klánovice	0081996	Dovybavení JSDH Klánovice DA	6330	6363	84	0716	2 000,00
Praha 8	0081997	Dovybavení JSDH Praha 8 DA	6330	6363	84	0716	2 000,00
Praha-Zbraslav	0081999	Dovybavení JSDH Zbraslav požární přívěs	6330	6363	84	0716	450,00
		C e l k e m					36 650,00

Důvodová zpráva

V předkládaném materiálu je navrhováno uvolnění finančních prostředků z rozpočtu hlavního města Prahy v návaznosti na Konceptci plánu financování dovybavení jednotek sborů dobrovolných hasičů na území hl. m. Prahy požární technikou a věcnými prostředky na období 2022-2026. Materiál byl projednán Radou HMP (usnesení RHMP č. 2378 ze dne 4. 10. 2021) a Zastupitelstvem HMP (usnesení č. 30/24 ze dne 14. 10. 2021). Finanční prostředky jsou určeny na podporu činnosti jednotek sborů dobrovolných hasičů (dále jen „SDH“), a to vyčleněním finančních prostředků na dovybavení požární technikou a věcnými prostředky.

Na realizaci koncepce byla v rozpočtu hlavního města Prahy pro rok 2023 vytvořena a následně usnesením Zastupitelstva č. 1/90 ze dne 16. 2. 2023 schválena investiční akce číslo: 0043442 - Rezerva pro MČ a jednotky SDH. Dále bude využito finančních prostředků z akce č.: 0044682 – Rozšířená podpora technol. OS krizového štábu HMP a z akce č.: 0044683 – Výstavba městského informačního systému.

Snížení finančních prostředků z investičních akcí č. 0044682 a 0044683 neovlivní krytí nákladů spojených s těmito investičními akcemi.

Hlavní město Praha se jako kraj podílí, v souladu se zákonem č. 133/1985 Sb., o požární ochraně, na financování jednotek SDH, jejich akceschopnosti, pořízení a obnově techniky. Městským částem, které jsou zřizovateli jednotek SDH, přispívá na zabezpečení těchto činností.

Rezerva pro městské části bude využita na nákup požární techniky. MČ Praha-Řáb, Lipence, Zličín – nákup cisternové automobilové stříkačky.

Dále se nově podařilo MČ Praha 21 získat dotaci od MV GR HZS ČR na pořízení nové cisternové automobilové stříkačky ve výši 4 000 000 Kč, což se na území hl. m. Prahy žádné MČ ještě nepodařilo. MČ Praha 8 a Praha-Klánovice získala dotaci na pořízení dopravního automobilu. MČ Praha Zbraslav získala taktéž dotaci od MV GR HZS ČR na pořízení požárního přívěsu. Výše zmiňovaná Koncepce apeluje na zřizovatele jednotek, aby o dotace z MV GR HZS ČR žádala. Spolufinancování hl. m. Prahy a dalšího subjektu je velmi žádoucí, aby byl ušetřen rozpočet hl. m. Prahy.

Vzhledem k výše uvedenému se navrhuje uvolnění finančních prostředků pro MČ v celkové výši 36 650 tis Kč.

Přílohy:

Příloha č. 1 k důvodové zprávě – žádosti městských částí o uvolnění rezervy

Příloha č. 2 k důvodové zprávě – usnesení RHMP č. 2235 ze dne 16. 10. 2023



Městská část Praha – Dáblice

Úřad městské části Praha – Dáblice

Osinalická 1104/13, 182 02 Praha Dáblice; tel. 283 910 723-4

e-mail: starosta@dablice.cz

hl. m. Praha

Doc. MUDr. Bohuslav Svoboda, CSc.

Primátor hlavního města Prahy

Mariánské náměstí 2

110 01 Praha 1

V Praze dne 14.7.2023

Naše sp. Zn.: 2028/2023_MCPD/115

Naše Č.j.: 2076/2023_MCPD/STAR

Vaše č.j.: MHMP 1410494/2023

Žádost o uvolnění a poskytnutí účelové investiční dotace pro jednotky SDH

Vážený pane primátore,

v návaznosti na Váš dopis ze dne 30.6.2023 tímto žádám o uvolnění a poskytnutí účelové investiční dotace z Rezervy pro MČ a jednotky SDH. Předmětné finanční prostředky budou využity, v souladu s plánem pro zachování akceschopnosti naší SDH na současné vysoké úrovni, na nákup cisternové automobilové stříkačky s požárním čerpadlem pro jednotku SDH MČ Praha-Dáblice, která je zařazena do kategorie JPO III/1. V současné době probíhá v souladu se Zákonem o zadávání veřejných zakázek výběrové řízení na dodavatele předmětné techniky.

Závěrem mi dovoluji poděkovat za podporu zvyšování bezpečnosti obyvatel Dáblic i celé Prahy.

S pozdravem

Ing. Mgr. Martin Tumpach, DiS.
starosta



Hlavní město Praha
RADA HLAVNÍHO MĚSTA PRAHY

U S N E S E N Í

Rady hlavního města Prahy

číslo 2235
ze dne 16.10.2023

k návrhu na úpravu rozpočtu vl. hl.m. Prahy a k návrhu na uvolnění rezervy pro městské části hl.m. Prahy a jednotky sborů dobrovolných hasičů městským částem hl.m. Prahy v roce 2023 z kap. 07 - BEZPEČNOST

Rada hlavního města Prahy

I. s o u h l a s í

1. s uvolněním rezervy pro městské části hl.m. Prahy z rozpočtu vlastního hl.m. Prahy na rok 2023 v kap. 0739, č. akce 0043442 Rezerva pro MČ a jednotky SDH, ve výši 35.300 tis. Kč
2. s úpravou rozpočtu vlastního hl.m. Prahy na rok 2023 dle přílohy č. 1 tohoto usnesení a s poskytnutím účelových investičních dotací městským částem hl.m. Prahy na nákup požární techniky pro jednotky sborů dobrovolných hasičů dle přílohy č. 1 tohoto usnesení

II. u k l á d á

1. primátorovi hl.m. Prahy

1. předložit Zastupitelstvu hl.m. Prahy ke schválení návrh dle bodu I. tohoto usnesení

Termin: 26.10.2023

doc. MUDr. Bohuslav Svoboda, CSc. v. r.
primátor hl.m. Prahy

MUDr. Zdeněk Hřib v. r.
I. náměstek primátora hl.m. Prahy

Předkladatel: primátor hl.m. Prahy
Tisk: R-48670
Provede: primátor hl.m. Prahy
Na vědomí: odborům MHMP

MĚSTSKÁ ČÁST PRAHA – ĎÁBLICE

KONTROLNÍ LIST SMLOUVY

nebo jiných právních dokumentů, které mají za následek veřejný výdaj nebo jiná plnění vzniklá na základě závazku nebo nároku orgánu veřejné správy. Slouží jako předběžná řídicí kontrola dle zákona č. 320/2001 Sb., o finanční kontrole ve veřejné správě před vznikem závazku.

Není třeba vyplňovat pro předkládané nájemní smlouvy, u kterých výše pronájmu nepřesahuje **jednorázovou částku 50 tis. Kč** bez DPH nebo u dlouhodobých nájemních smluv částku **20 tis Kč za měsíc**.

Předkladatel: starosta M. Tumpach	Vedoucí odboru:
--	------------------------

Smluvní partner: KOBIT, spol. s r.o.

Název / typ smlouvy: Kupní smlouva
např.: nájemní - pozemek; nájemní - bytové prostory; nájemní - nebytové prostory; kupní; smlouva o dílo; příkazní; darovací; o přijaté dotaci / příspěvku; o poskytnuté dotaci ú příspěvku; o věcném břemeni; o právu stavby; o půjčce; aj.

Předmět smlouvy: Nákup automobilové stříkačky vybavené požárním čerpadlem pro JSDH

Právní kontrola:	Schváleno příslušným orgánem:
<input checked="" type="checkbox"/> standardní / typová <input type="checkbox"/> nestandardní

Předpokládaná hodnota předmětu smlouvy:	V případě VZ - Postup dle Směrnice č.8/2020 (ZZMR):
částka bez DPH: 8.180.000,- Kč	<input type="checkbox"/> N/A <input type="checkbox"/> Ano <input type="text"/> Jiný postup:
částka s DPH: 9.897.800,- Kč

Poznámky:
.....

Tajemník úřadu:
Povinnost vyvěsit záměr na úřední desce: <input checked="" type="checkbox"/> NE <input type="checkbox"/> ANO, na ÚD vyvěšeno od do
Finální verze odsouhlasena se smluvní stanou: <input checked="" type="checkbox"/> ANO <input type="checkbox"/> NE
Schválení je v kompetenci RMČ? <input type="checkbox"/> ANO <input checked="" type="checkbox"/> NE, nutno předložit na ZMČ .. ZMČ č.8, usn.č. 63/23/RMČ
V případě realizace veřejné zakázky - soulad se Směrnicí 8/2020: <input type="text"/> N/A <input type="checkbox"/> ANO <input type="checkbox"/> NE
podpis: dne: .. 2.11.2023

Správce rozpočtu (FIO):
Kontrola souladu operace se schváleným rozpočtem a existenci zdrojů potřebných na uskutečnění.
Omezující podmínky: <input type="checkbox"/> NE <input checked="" type="checkbox"/> ANO - jaké? <i>dotace všech s MMAP pro rok 2024</i>
<i>SMLOUVA předložena na FIO po jejím podepsání!</i> podpis: dne: .. 2.11.2023

Pověřený příkazce operace (starosta/místořada příp. tajemník):
Posuzuje v souladu s § 13 ods. 2 Vyhlášky č. 416/2004 Sb.
podpis: dne: .. 2.11.2023