



DIAMO, státní podnik
Máchova 201
471 27 Stráž pod Ralskem

Objednávka . 4510146950
Datum vystavení: 07.11.2023

Objednatel:
DIAMO, státní podnik
odštný závod PKÚ
Hrbovická 2, Hrbovice
403 39 Chlumec

Dodavatel:
Firma
EMCOS s.r.o.
Nákladní 834
415 01 Teplice

I O: 00002739 DI : CZ00002739, plátce DPH
OR: KS Ústí nad Labem, oddíl AXVIII, vložka 520
Banka: SOB, a. s., . ú. [redacted]

I O: 48264903 DI : CZ48264903

Banka: /

Vy izuje/Kontakt: [redacted] Tel: [redacted] E-mail: [redacted]

Dodací lh ta: 19.01.2024 Místo dodání: sklad Hrbovice

Incoterms 2010: EXW Chlumec

Splatnost: 30 dní od doru ení dokladu

Na faktu e vždy uve te íslo této objednávky!

P ípadnou elektronickou fakturu zasílejte vždy na faktury@diamo.cz!

Záru ní doba se sjednává v rozsahu dvou let.

Plátce DPH je povinen vystavit da ový doklad v souladu se zákonem . 235/2004 Sb., o dani z p idané hodnoty, ve zn ní pozd jších p edpis (dále jen "ZDPH"). V opa ním p ípad je objednatel oprávn n vrátit doklad do data splatnosti a dodavatel je povinen vystavit nový, bezvadný doklad s novým datem splatnosti. V tomto p ípad není objednatel v prodlení s úhradou. Stane-li se objednatel dle § 109 ZDPH ru ítelem za neodvedenou da z p idané hodnoty, vyhrazuje si právo zaplatit dodavateli za p edm t objednávky ástku poníženou o DPH. ástku odpovídající výši DPH je objednatel oprávn n uhradit p ímo správci dan , což smluvní strany považují za uhrazení zbytku sjednané ceny, tj. spln ní celého závazku objednatele. P í nedodržení dodací lh ty p edm tu objednávky je dodavatel povinen zaplatit objednateli smluvní pokutu ve výši 0,1 % z ceny pln ní bez DPH za každý den prodlení. Dodavatel bere na v domí, že objednatel je povinným subjektem dle zákona . 106/1999 Sb., o svobodném p ístupu k informacím, ve zn ní pozd jších p edpis . Dodavatel ud luje objednateli souhlas ke zve ejn ní objednávky bez jakýchkoliv omezení v p ípad , že objednávka bude podléhat uve ejn ní v registru smluv dle zákona . 340/2015 Sb., o zvláštních podmínkách ú innosti n kterých smluv, uve ej ování t chto smluv a o registru smluv (zákon o registru smluv), ve zn ní pozd jších p edpis . Osobní údaje uvedené na objednávce lze použít pouze za ú elem zpracování objednávky a dodání objednaného pln ní, jak ukládá na ízení Evropského parlamentu a Rady (EU) 2016/679 o ochran fyzických osob v souvislosti se zpracováním osobních údaj a o volném pohybu t chto údaj a o zrušení sm rnice 95/46/ES (dále jen GDPR). Dodavatel se v souvislosti s tím zavazuje zajistit ochranu t chto osobních údaj p ed jejich zneužitím k jinému ú elu. P ípadná pln ní smluvních stran v rámci p edm tu této objednávky p ed nabytím její ú innosti se považují za pln ní dle této objednávky, v etn práv a povinností z toho vyplývajících.

Ozna ení a specifikace výrobku a služeb	MJ	Cena/MJ	Množství	P edpokl. cena
ROZVAD NN RN1, RN2 586x418x145MM	Kus	[redacted]	[redacted]	0
ROZVAD NN RN1, RN2 586x418x145MM	Kus	[redacted]	[redacted]	0

Na základ cenové nabídky . E-N2302311 - Aktualizace A1 nabídky E-N2302310, ze dne 26. 9. 2023 objednááme u Vás:

- Rozvad NN RN1 - [redacted] bez DPH (v cen materiálu zahrnuta cena za projekt)
- Rozvad NN RN2 - [redacted] bez DPH (v cen materiálu zahrnuta cena za projekt)

Základní technické parametry rozvad :

sí 3NPE 400VAC 50Hz/TN-S
jmenovitý proud In=40A
stupe krytí IP54/IP20
provedení plastová sk í pr hledné dve e EATON IKA-3/54-ST
rozm ry (v/š/h) 586x418x145 mm - jednod ídlá-IP54/20 (p ístroje)
p ívod,vývody 1 ks horem, 1 ks spodem (vývody)
vybavení: p evážn EATON, elektrom r Schneider Electric
záru ní doba 24 m síc od p edání

Ozna ení a specifikace výrobk a služeb	MJ	Cena/MJ	Množství	P edpokl. cena
--	----	---------	----------	----------------

Smluvními stranami byla sjednána cena ve výši 101 600,00 K K bez DPH, v . pot ebné centrifrikac.

Termín pln ní: 21. 1. 2024 s možností d ív jšího pln ní,

Platební podmínky: jednorázová fakturace se splatností 30 dn od prokazatelného doru ení faktury objednateli, jejíž sou ástí bude oboustrann podepsaný dodací list.

Kontaktní osoba za objednatele:

[REDACTED]

Kontaktní osoba za dodavatele:

[REDACTED]

Obsah objednávky je nad azen textacím v p ílohách, pokud jsou tyto v rozporu.

Žádáme Vás o potvrzení/akceptaci objednávky a zaslání zp t na e-mail:

[REDACTED]

Nedílnou sou ástí této objednávky je cenová nabídka . . E-N2302311 - Aktualizace A1 nabídky E-N2302310, ze dne 26. 9. 2023

Celková hodnota bez DPH CZK

101.600,00

9.11.2023

Razítko a podpis objednatele:
Ing. Petra Šilhánová, editelka o.z.

20.11.2023

Razítko a podpis dodavatele:



Nabídka č. E-N2302311 -Aktualizace A1 nabídky E-N2302310

Společnost: **EMCOS s.r.o.**
zapsána v OR u KS v Ústí nad Labem,
oddíl C. vložka 4382

Adresa sídla: **Nákladní 834
415 01 Teplice**

e-mail: [redacted]
www.emcos.cz



Určena pro:

[redacted]
elektrovarzDa
DIAMO státní podnik
Odštěpný závod PKÚ-Středisko Kohinoor
Mariánské Radčice
435 32 Mariánské Radčice



Věc: **Rozváděč NN**

Akce **RN1.RN2**

Místo **PKÚ - Kohinoor**

Objekt

Vypracoval: [redacted]

Osoby oprávněné jednat ve věcech obchodních za společnost:

Osoby oprávněné jednat ve věcech technických:

Datum vypracování: 26. 09. 2023

Platnost nabídky

1 měsíc

Číslo objednávky:

Poznámky:

Schválil:

Přílohy

Počet listů:

Celk. počet listů: 3

1. Předmět nabídky

Na základě Vaší poptávky a předané výkresové dokumentace zasíláme nabídku na výrobu rozváděčů NN

Rozvaděč NN RN1, RN2

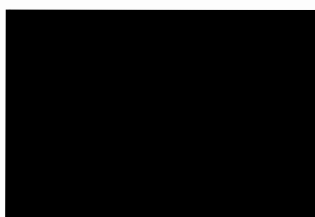
Základní technické údaje

síť	3NPE 400VAC 50Hz/TN-S
jmenovitý proud	In=40A
stupeň krytí	IP54/IP20
rozměr	586x418x145 v x š x hl, jednokřídlá-IP54/20 (přístroje)
přívod, vývody	1ks horem a 1ks spodem (vývodky)
provedení	plastová skříň průhledné dveře EATON IKA-3/54-ST
vybavení	převážně EATON, elektroměr Schneider Electric

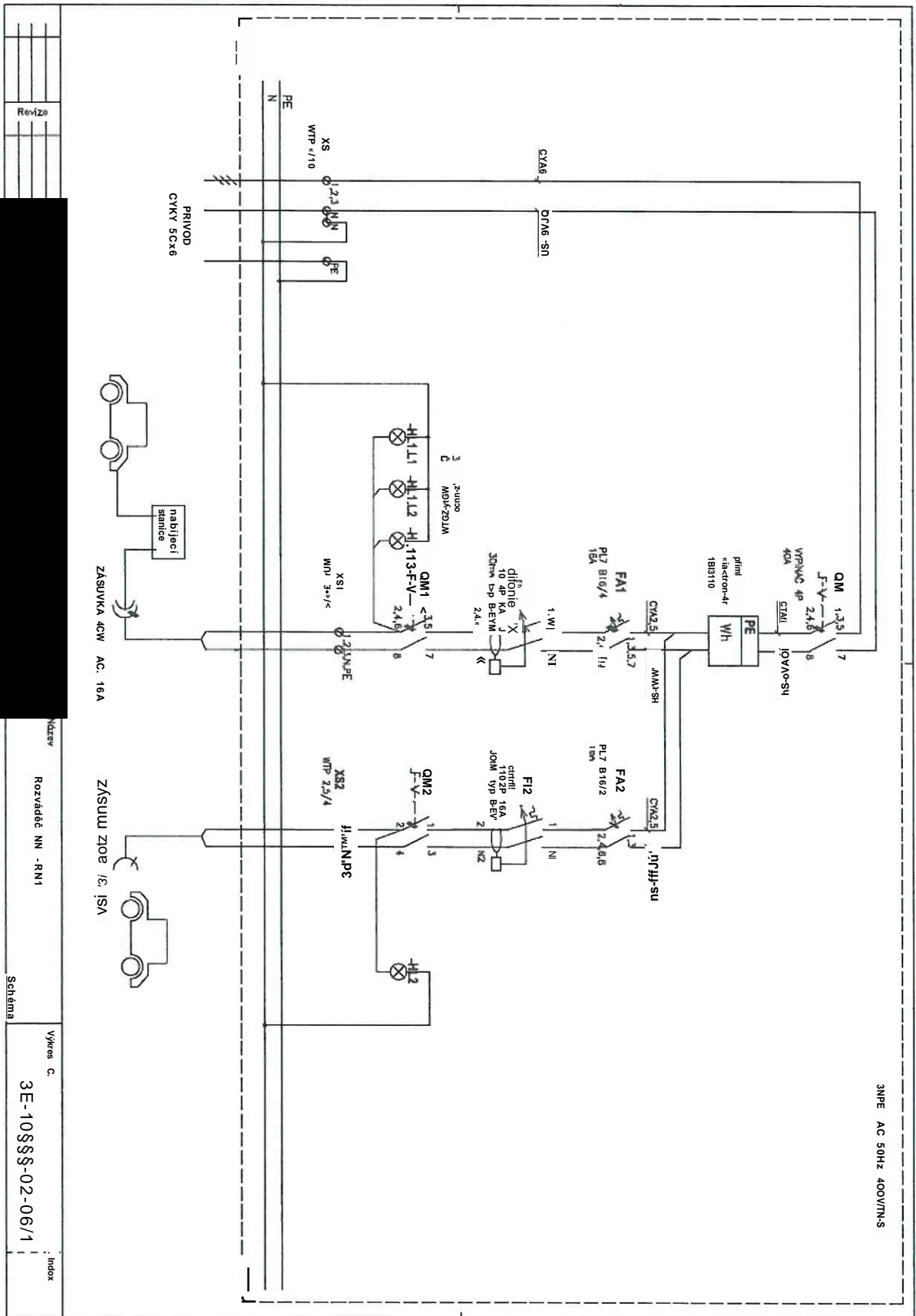
2. Cena

Rozvaděč NN RN1, RN2

Projekt

**3. Obchodní a dodací podmínky**

Termín výroby	předpoklad 6-8 týdnů, (bude upřesněno podle termínů dodavatele)
Splatnost	dle dohody
Cena	EXW Emcos Teplice, bez DPH
Záruční doba	24 měsíců od předání



Revíze

Název
Rozváděč NN - RN1

Schema

Výřez C.
3E-10SSS-02-06/1

From: [REDACTED]
Sent: Monday, August 28, 2023 2:33 PM
To: [REDACTED]
Cc: [REDACTED]
Subject: E-N2302310 PKU DIAMO

Dobrý den.

Na základě tel. rozhovoru chci Vás požádat o rozšíření a přepracování nabídky č. E-N2302310.

Poptáváme 2 ks rozváděčů včetně PD pro připojení Wallboxu i přímého nabíjení el. mobilu. Rozváděč a přívod požadujeme 3 fázovým provedení. V příloze posíláme PD stávajícího (starého) napájení v 1 f. provedení. Rozváděče požadujeme vybavit 3F elektroměrem ověřeným dle MID, svorkovnicí a vývodkou pro připojení kabelu ukončeného zásuvkou 400V/16A - 5p pro Wallbox. Dále svorkovnicí a vývodkou pro připojení kabelu ukončeného zásuvkou 230V/ 16A pro přímé nabíjení el. mobilu. Požadujeme měřit spotřebu těchto vývodů.

- a) 1 ks rozváděč + PD pro areál Hrbovice dle PD Wallbox PKÚ Hrbovice.
- b) 1 ks rozváděč + PD pro areál Kohinoor dle PD Wallbox PKÚ Kohinoor.

Děkuji za zaslání cenové nabídky.

S pozdravem

[REDACTED]
DIAMO státní podnik
odštěňony zaved PKJ
Hrbovická 2 Hroowce 433 39 Cniu es

[REDACTED]
DIAMO státní podnik, Mladbova 201, 471 21 Stráž pod Ralskem
<http://www.diamo.cz>



DIAMO státní podnik, za státního podniku DIAMO, jakémkoli telegrafickém, telefonickém, poštovním, elektronickém, počítačovým, jiným způsobem, zejména elektronicky, a pokud v rámci svého prostřed
Společnost DIAMO státní podnik DIAMO je Compliance Program
Tímto zveřejněním sděluji, že jsem se seznámil s tímto zveřejněním za státního podniku DIAMO, že budu s tímto zveřejněním DIAMO s. a. pokračovat v zveřejněním
mít vztah k DIAMO státnímu podniku.

From: [REDACTED]
Sent: Monday, August 21, 2023 9:59 AM
To: [REDACTED]
Subject: FW: E-N2302310 PKU DIAMO