

Příloha č. 1 Dílčí část 3.1 - Bytový dům Františka Formana 277/28 Ostrava-Dubina

Zhotovitel se zavazuje provádět pro Objednatele za úplaty úklidové služby ve společných prostorách bytového domu s č. p. 277 na adrese Františka Formana č. or. 28 v Ostravě-Dubině, stojícího na pozemku parc. č. 110/83 v k. ú. Dubina u Ostravy, který má 4 nadzemní podlaží s 24 byty a 1 podzemní podlaží.

Den provádění úklidu oznámí Zhotovitel písemně Objednateli před zahájením prací. V případě změny dne konání úklidu v průběhu provádění prací je Zhotovitel povinen toto písemně oznámit Objednateli 30 kalendářních dnů předem, pokud se smluvní strany nedohodnou jinak.

Při úklidu bude Zhotovitel používat vlastní čisticí, dezinfekční a technické prostředky, jejichž cena je zahrnuta v ceně úklidových prací a souvisejících služeb. Tyto prostředky budou na požádání Objednatele identifikovatelné minimálně svým výrobcem.

Rozsah a četnost úklidových prací:

2 x týdně:

- úklid vstupního prostoru domu (zametení, vytření),
- úklid schodišťového prostoru, podest a mezi-podest ve všech podlažích (zametení, vytření),
- úklid schodů a sjezdu do sklepních prostor a prostoru pod schodištěm (zametení, vytření),
- umytí a vyleštění vstupních dveří a dveří ve společných prostorách domu.

1 x týdně:

- úklid pavlačí (zametení, vytření),
- vynesení reklamních letáků,
- vyčištění rohože u vstupu,
- vynesení reklamních letáků,
- umytí okenních parapetů, vypínačů, oření prachu a ometání pavučin průběžně dle potřeby,
- zametení venkovní podesty u vstupu.

1 x měsíčně:

- zametení a vytření sklepních prostor, sušárny, kolárny,
- umytí schodišťových madel a zábradlí,
- umytí schránek a zvonkového tabla.

1 x za tři měsíce:

- umytí hydrantových skříněk,
- umytí keramického obkladu,
- umytí sklepních dveří, mříží (ve společných prostorách domu),
- umytí vzduchotechniky.

2 x ročně:

- umytí osvětlovacích těles ve společných prostorách bytového domu a sklepních prostorách,
- umytí schodišťových a pavlačových oken,
- umytí sklepních oken.

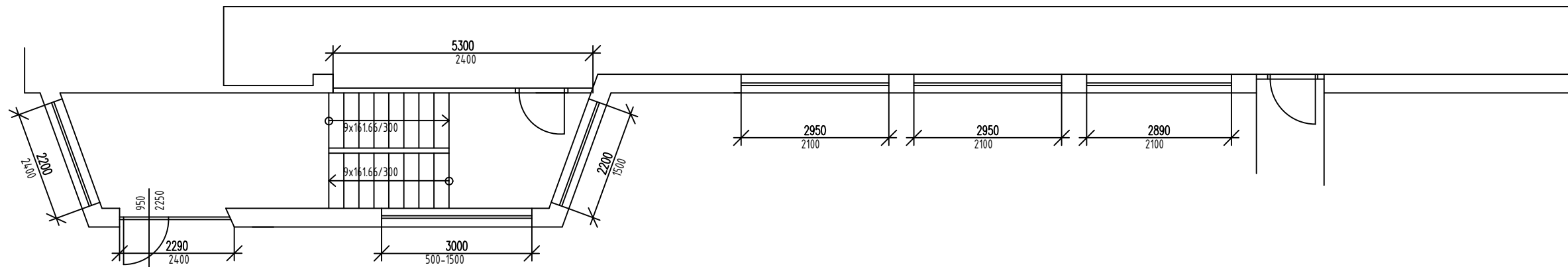
Výměry objektu:

Vnitřní prostory		
Označení prostoru	výměra	jednotka
Schodiště	44,03	m ²
Podesty	52,46	m ²
Vstupní hala, pavlače	184,30	m ²

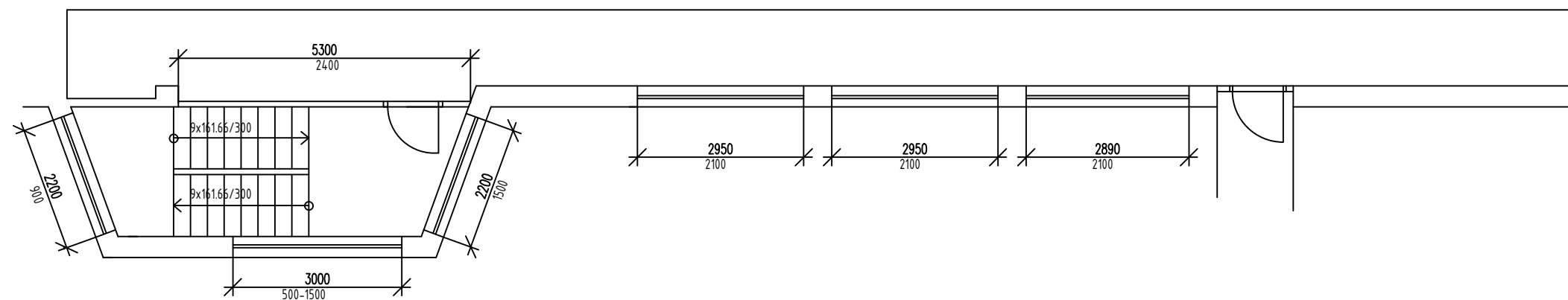
Sklepní prostory	30,87	m ²
Dveře sklepní	4	ks
Dveře vstupní prosklené	1 ks, 2,03 m ²	ks, m ²
Dveře vnitřní prosklené	4	ks
Dveře vnitřní plné	1	ks
Mříže vnitřní dveřní	1	ks
Skleněné stěny	30,72	m ²
Okna + parapety	111,42	m ²
Okna sklepní + parapety	12,15	m ²
Zátěžový koberec - rohož	0,50	m ²
Osvětlovací tělesa	49	ks
Hydrantové skříně	6	ks
Listovní schránky	3,60	m ²
Sušárna	25,40	m ²
Kolárna	19,40	m ²

Součástí přílohy je půdorys společných prostor domu pro zajištění úklidu.

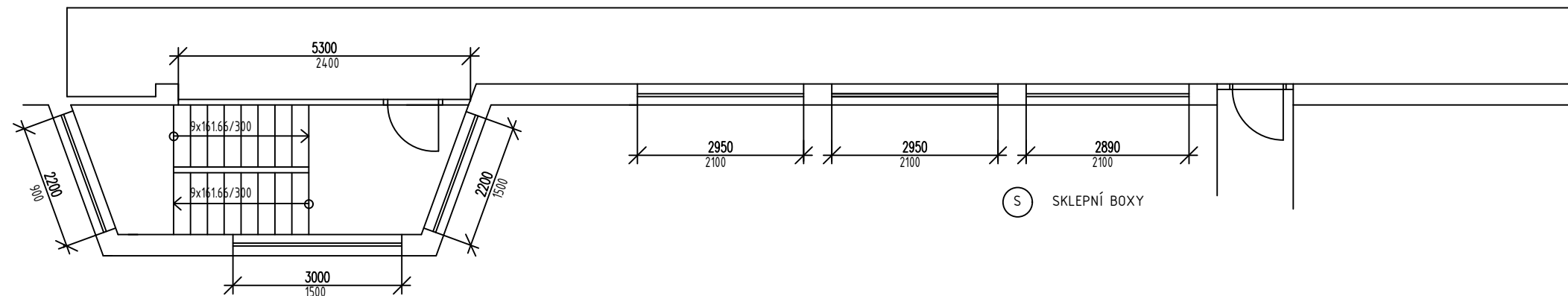
1.NP



2.NP-3.NP



4.NP



Ⓢ SKLEPNÍ BOXY

VYMĚŘENÍ SPOLEČNÝCH PROSTOR BYTOVÝCH DOMŮ V MAJETKU SMO,
SVĚŘENÝCH MĚSTSKÉMU OBVODU OSTRAVA-JIH PRO ZAJIŠTĚNÍ ÚKLIDU

INVESTOR	Statutární město Ostrava - Městský obvod Ostrava - Jih	ČOS exim s.r.o Alešova 26 370 01 České Budějovice
VEDOUcí PROJEKTU	Ing. Lenka Jakšová	
NÁZEV VÝKRESU		FORMÁT: 2 x A4
FR.FORMANA 28		DATUM: 11 / 2017
		MĚŘÍTKO: 1 : 100
		Č.V.: 45b

Příloha č. 1 Dílčí část 3.2 - Bytový dům Františka Formana 278/30 Ostrava-Dubina

Zhotovitel se zavazuje provádět pro Objednatele za úplaty úklidové služby ve společných prostorách bytového domu s č. p. 278 na adrese Františka Formana č. or. 30 v Ostravě-Dubině, stojícího na pozemku parc. č. 110/82 v k. ú. Dubina u Ostravy, který má 4 nadzemní podlaží s 24 byty a 1 podzemní podlaží.

Den provádění úklidu oznámí Zhotovitel písemně Objednateli před zahájením prací. V případě změny dne konání úklidu v průběhu provádění prací je Zhotovitel povinen toto písemně oznámit Objednateli 30 kalendářních dnů předem, pokud se smluvní strany nedohodnou jinak.

Při úklidu bude Zhotovitel používat vlastní čisticí, dezinfekční a technické prostředky, jejichž cena je zahrnuta v ceně úklidových prací a souvisejících služeb. Tyto prostředky budou na požádání Objednatele identifikovatelné minimálně svým výrobcem.

Rozsah a četnost úklidových prací:

2 x týdně:

- úklid vstupního prostoru domu (zametení, vytření),
- úklid schodišťového prostoru, podest a mezipodest ve všech podlažích (zametení, vytření),
- úklid schodů a sjezdu do sklepních prostor a prostoru pod schodištěm (zametení, vytření),
- umytí a vyleštění vstupních dveří a dveří ve společných prostorách domu.

1 x týdně:

- úklid pavlačí (zametení, vytření),
- vynesení reklamních letáků,
- vyčištění rohože u vstupu,
- umytí okenních parapetů, vypínačů, oření prachu a ometání pavučin průběžně dle potřeby,
- zametení venkovní podesty u vstupu.

1 x měsíčně:

- zametení a vytření sklepních prostor,
- umytí schodišťových madel a zábradlí,
- umytí schránek a zvonkového tabla.

1 x za tři měsíce:

- umytí hydrantových skříněk,
- umytí keramického obkladu,
- umytí sklepních dveří, mříží (ve společných prostorách domu),
- umytí vzduchotechniky.

2 x ročně:

- umytí osvětlovacích těles ve společných prostorách bytového domu a sklepních prostorách,
- umytí schodišťových a pavlačových oken,
- umytí sklepních oken.

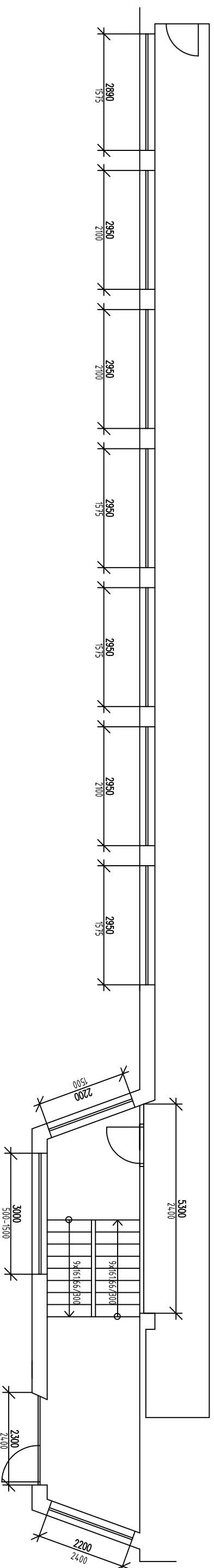
Výměry objektu:

Vnitřní prostory		
Označení prostoru	výměra	jednotka
Schodiště	44,03	m ²
Podesty	51,90	m ²
Vstupní hala, pavlače	217,80	m ²

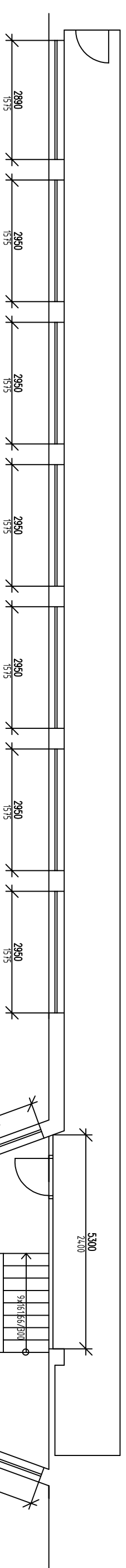
Sklepní prostory	47,10	m ²
Dveře sklepní	7	ks
Dveře vstupní prosklené	1 ks, 2,03 m ²	ks, m ²
Dveře vnitřní prosklené	4	ks
Dveře vnitřní plné	1	ks
Mříže vnitřní dveřní	1	ks
Skleněné stěny	30,48	m ²
Okna + parapety	187,40	m ²
Okna sklepní + parapety	4,50	m ²
Zátěžový koberec - rohož	0,50	m ²
Osvětlovací tělesa	49	ks
Hydrantové skříně	6	ks
Listovní schránky	3,60	m ²

Součástí přílohy je půdorys společných prostor domu pro zajištění úklidu.

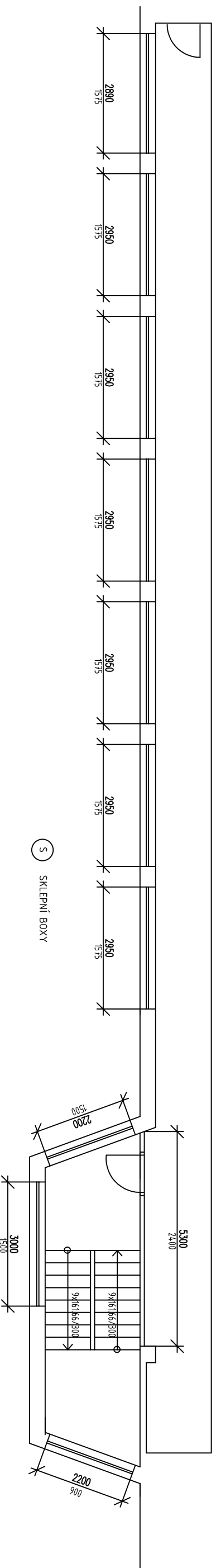
1.NP



2.NP-3.NP



4.NP



Ⓢ SKLEPNÍ BOXY

VYMĚŘENÍ SPOLEČNÝCH PROSTOR BYTOVÝCH DOMŮ V MAJETKU SMO,
SVĚŘENÝCH MĚSTSKÉMU OBVODU OSTRAVA-JIH PRO ZAJIŠTĚNÍ ÚKLIDU

INVESTOR	Statutární město Ostrava - Městský obvod Ostrava - Jih	ČOS exim s.r.o Alešova 26 370 01 České Budějovice
VEDOUČÍ PROJEKTU	Ing. Lenka Jакšová	
NAZEV VÝKRESU	FR.FORMANA 30	
FORMÁT:	2 x A4	
DATUM:	11 / 2017	
MĚŘITKO:	1 : 100	
č.v.:	46b	

Příloha č. 1 Dílčí část 3.3 - Bytový dům Františka Formana 280/32 Ostrava-Dubina

Zhotovitel se zavazuje provádět pro Objednatele za úplaty úklidové služby ve společných prostorách bytového domu s č. p. 280 na adrese Františka Formana č. or. 32 v Ostravě-Dubině, stojícího na pozemku parc. č. 110/92 v k. ú. Dubina u Ostravy, který má 4 nadzemní podlaží s 16 byty a 1 podzemní podlaží.

Den provádění úklidu oznámí Zhotovitel písemně Objednateli před zahájením prací. V případě změny dne konání úklidu v průběhu provádění prací je Zhotovitel povinen toto písemně oznámit Objednateli 30 kalendářních dnů předem, pokud se smluvní strany nedohodnou jinak.

Při úklidu bude Zhotovitel používat vlastní čisticí, dezinfekční a technické prostředky, jejichž cena je zahrnuta v ceně úklidových prací a souvisejících služeb. Tyto prostředky budou na požádání Objednatele identifikovatelné minimálně svým výrobcem.

Rozsah a četnost úklidových prací:

2 x týdně:

- úklid vstupního prostoru domu (zametení, vytření),
- úklid schodišťového prostoru, podest a mezipodest ve všech podlažích (zametení, vytření),
- úklid schodů a sjezdu do sklepních prostor a prostoru pod schodištěm (zametení, vytření),
- umytí a vyleštění vstupních dveří a dveří ve společných prostorách domu.

1 x týdně:

- úklid pavlačí (zametení, vytření),
- vynesení reklamních letáků,
- vyčištění rohože u vstupu,
- umytí okenních parapetů, vypínačů, otření prachu a ometání pavučin průběžně dle potřeby,
- zametení a vytření venkovní podesty u vstupu.

1 x měsíčně:

- zametení a vytření sklepních prostor, kolárny,
- umytí schodišťových madel a zábradlí,
- umytí schránek a zvonkového tabla.

1 x za tři měsíce:

- umytí hydrantových skříněk,
- umytí keramického obkladu,
- umytí sklepních dveří, mříží (ve společných prostorách domu),
- umytí vzduchotechniky.

2 x ročně:

- umytí osvětlovacích těles ve společných prostorách bytového domu a sklepních prostorách,
- umytí schodišťových a pavlačových oken,
- umytí sklepních oken.

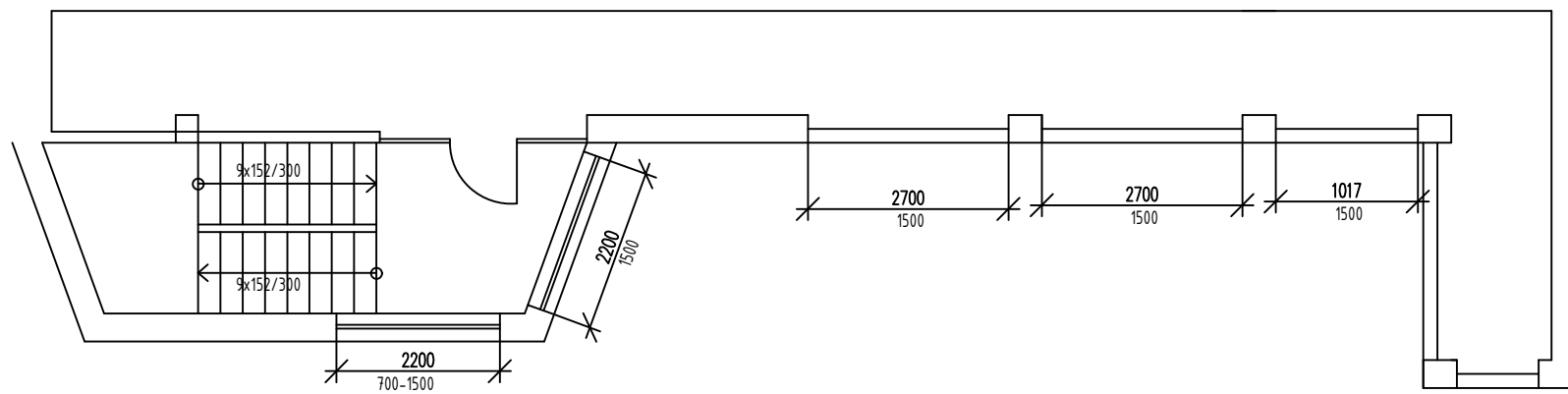
Výměry objektu:

Venkovní prostory		
Označení prostoru	výměra	jednotka
Podesta	3,10	m ²
Vnitřní prostory		
Označení prostoru	výměra	jednotka
Schodiště	44,03	m ²

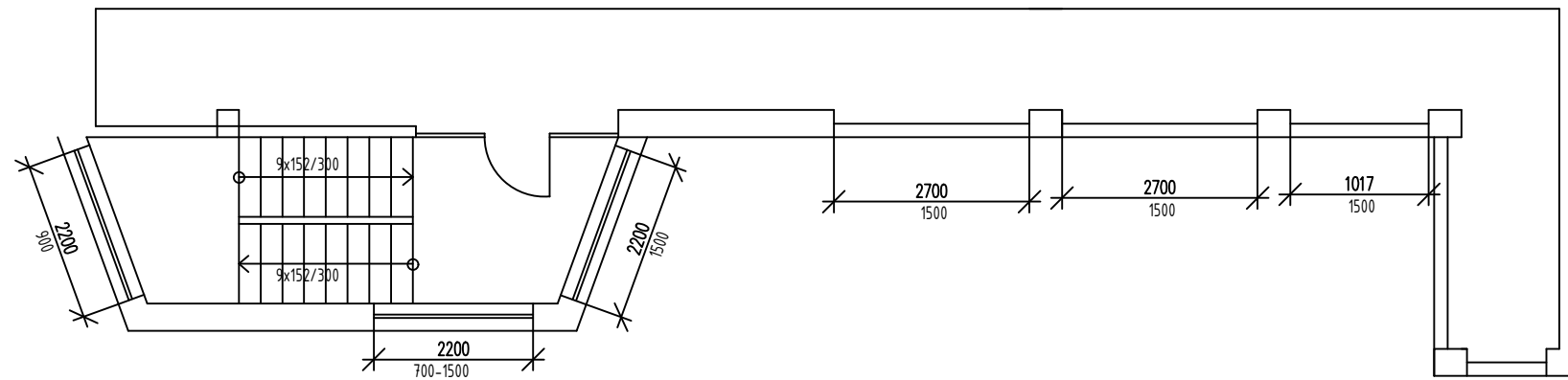
Podesty	45,95	m ²
Vstupní hala, pavlače	182,45	m ²
Sklepní prostory	28,80	m ²
Dveře sklepní	4	ks
Dveře vstupní prosklené	1 ks, 2,03 m ²	ks, m ²
Dveře vnitřní prosklené	4	ks
Dveře vnitřní plné	1	ks
Skleněné stěny	32,64	m ²
Okna + parapety	109,25	m ²
Okna sklepní + parapety	5,70	m ²
Zátěžový koberec - rohož	3,00	m ²
Osvětlovací tělesa	38	ks
Hydrantové skříně	6	ks
Listovní schránky	1,50	m ²
Kolárna	11,04	m ²

Součástí přílohy je půdorys společných prostor domu pro zajištění úklidu.

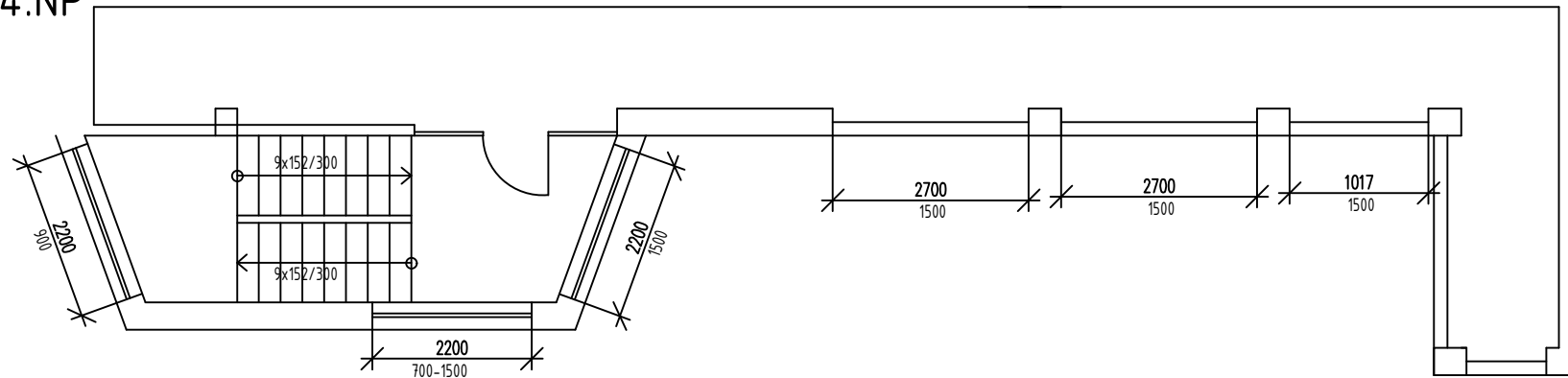
1.NP



2-3.NP



4.NP



Ⓢ SKLEPNÍ BOXY

VYMĚŘENÍ SPOLEČNÝCH PROSTOR BYTOVÝCH DOMŮ V MAJETKU SMO,
SVĚŘENÝCH MĚSTSKÉMU OBVODU OSTRAVA-JIH PRO ZAJIŠTĚNÍ ÚKLIDU

INVESTOR	Statutární město Ostrava - Městský obvod Ostrava - Jih	ČOS exim s.r.o Alešova 26 370 01 České Budějovice
VEDOUČÍ PROJEKTU	Ing. Lenka Jakšová	FORMÁT: 2 x A4
NÁZEV VÝKRESU	FR.FORMANA 32	DATUM: 11 / 2017
		MĚŘÍTKO: 1 : 100
		Č.V.: 47b

Příloha č. 1 Dílčí část 3.4 - Bytový dům Františka Formana 281/34 Ostrava-Dubina

Zhotovitel se zavazuje provádět pro Objednatele za úplaty úklidové služby ve společných prostorách bytového domu s č. p. 281 na adrese Františka Formana č. or. 34 v Ostravě-Dubině, stojícího na pozemku parc. č. 110/91 v k. ú. Dubina u Ostravy, který má 4 nadzemní podlaží s 16 byty a 1 podzemní podlaží.

Den provádění úklidu oznámí Zhotovitel písemně Objednateli před zahájením prací. V případě změny dne konání úklidu v průběhu provádění prací je Zhotovitel povinen toto písemně oznámit Objednateli 30 kalendářních dnů předem, pokud se smluvní strany nedohodnou jinak.

Při úklidu bude Zhotovitel používat vlastní čisticí, dezinfekční a technické prostředky, jejichž cena je zahrnuta v ceně úklidových prací a souvisejících služeb. Tyto prostředky budou na požádání Objednatele identifikovatelné minimálně svým výrobcem.

Rozsah a četnost úklidových prací:

2 x týdně:

- úklid vstupního prostoru domu (zametení, vytření),
- úklid schodišťového prostoru, podest a mezipodest ve všech podlažích (zametení, vytření),
- úklid schodů a sjezdu do sklepních prostor a prostoru pod schodištěm (zametení, vytření),
- umytí a vyleštění vstupních dveří a dveří ve společných prostorách domu.

1 x týdně:

- úklid pavlačí (zametení, vytření),
- vynesení reklamních letáků,
- vyčištění rohože u vstupu,
- umytí okenních parapetů, vypínačů, ořetí prachu a ometání pavučin průběžně dle potřeby,
- zametení a vytření venkovní podesty a schodů u vstupu.

1 x měsíčně:

- zametení a vytření sklepních prostor, kolárny,
- umytí schodišťových madel a zábradlí,
- umytí schránek a zvonkového tabla.

1 x za tři měsíce:

- umytí hydrantových skříněk,
- umytí keramického obkladu,
- umytí sklepních dveří, mříží (ve společných prostorách domu),
- umytí vzduchotechniky.

2 x ročně:

- umytí osvětlovacích těles ve společných prostorách bytového domu a sklepních prostorách,
- umytí schodišťových a pavlačových oken,
- umytí sklepních oken.

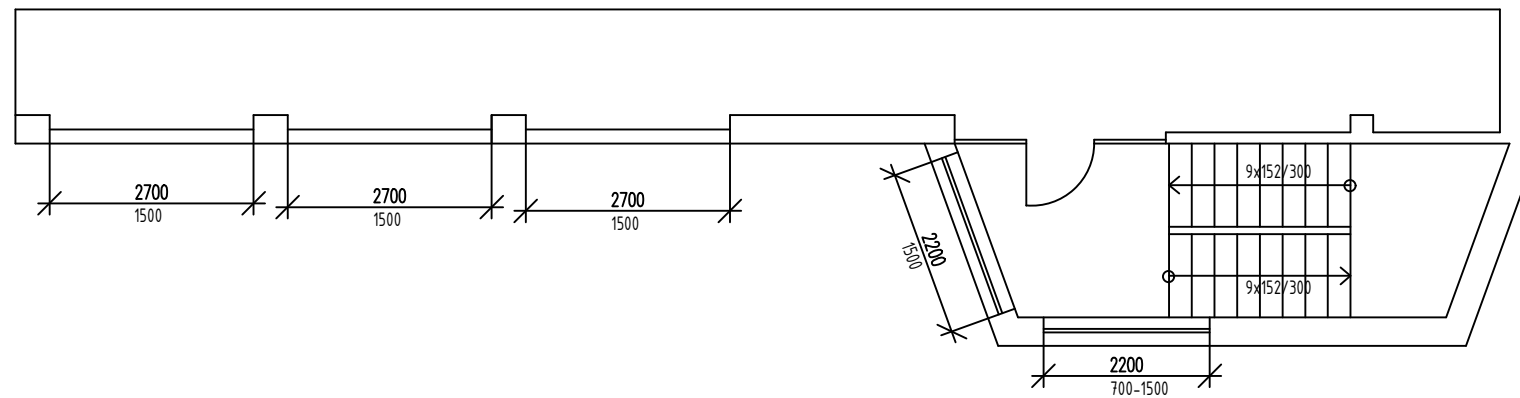
Výměry objektu:

Venkovní prostory		
Označení prostoru	výměra	jednotka
Podesta	3,10	m ²
Schodiště	7,30	m ²

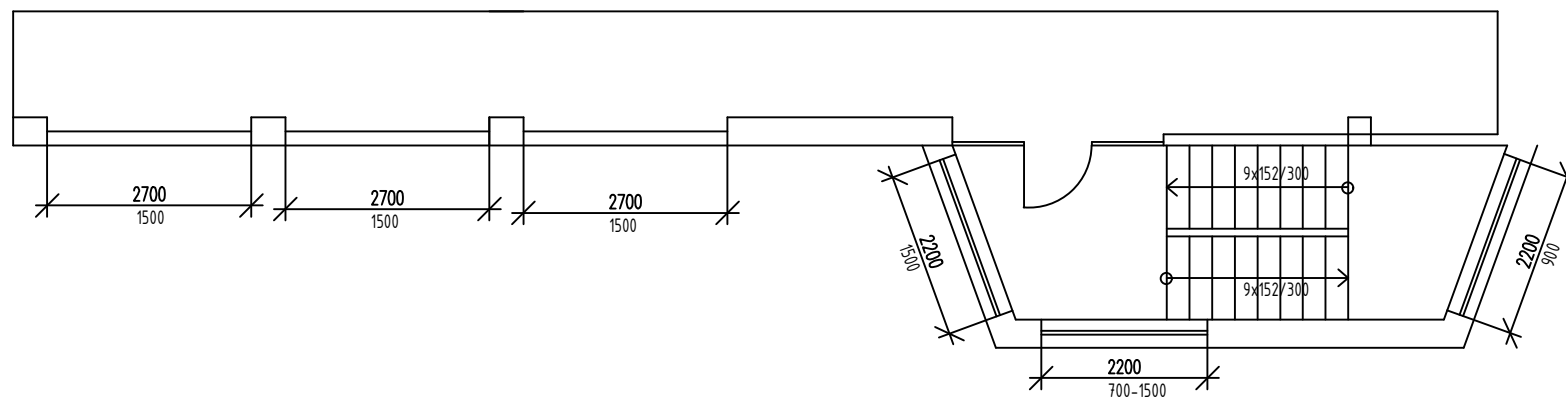
Vnitřní prostory		
Označení prostoru	výměra	jednotka
Schodiště	44,03	m ²
Podesty	50,38	m ²
Vstupní hala, pavlače	122,52	m ²
Sklepní prostory	28,80	m ²
Dveře sklepní	4	ks
Dveře vstupní prosklené	1 ks, 2,03 m ²	ks, m ²
Dveře vnitřní prosklené	4	ks
Skleněné stěny	32,64	m ²
Okna + parapety	85,13	m ²
Okna sklepní + parapety	5,70	m ²
Zátěžový koberec - rohož	3,00	m ²
Osvětlovací tělesa	38	ks
Hydrantové skříně	6	ks
Listovní schránky	1,50	m ²
Kolárna	11,04	m ²

Součástí přílohy je půdorys společných prostor domu pro zajištění úklidu.

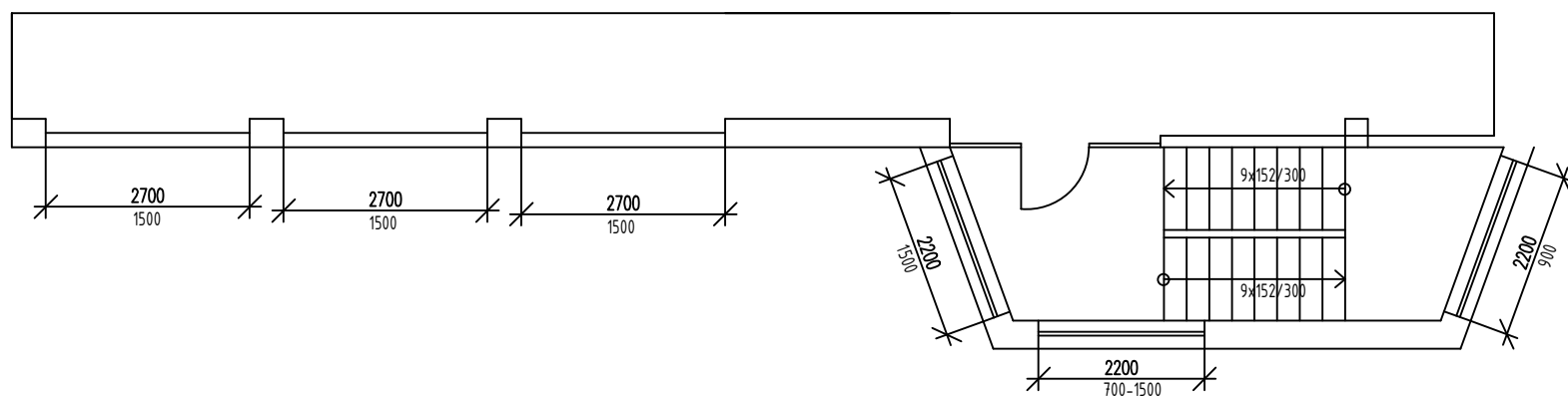
1.NP



2-3.NP



4.NP



Ⓢ SKLEPNÍ BOXY

VYMĚŘENÍ SPOLEČNÝCH PROSTOR BYTOVÝCH DOMŮ V MAJETKU SMO,
SVĚŘENÝCH MĚSTSKÉMU OBVODU OSTRAVA-JIH PRO ZAJIŠTĚNÍ ÚKLIDU

INVESTOR	Statutární město Ostrava - Městský obvod Ostrava - Jih	ČOS exim s.r.o Alešova 26 370 01 České Budějovice
VEDOUČÍ PROJEKTU	Ing. Lenka Jakšová	FORMÁT: 2 x A4
NÁZEV VÝKRESU	FR.FORMANA 34	DATUM: 11 / 2017
		MĚŘÍTKO: 1 : 100
		Č.V.: 48b

Příloha č. 1 Dílčí část 3.5 - Bytový dům Františka Formana 271/47 Ostrava-Dubina

Zhotovitel se zavazuje provádět pro Objednatele za úplaty úklidové služby ve společných prostorách bytového domu s č. p. 271 na adrese Františka Formana č. or. 47 v Ostravě-Dubině, stojícího na pozemku parc. č. 71/109 v k. ú. Dubina u Ostravy, který má 4 nadzemní podlaží s 24 byty a 1 podzemní podlaží.

Den provádění úklidu oznámí Zhotovitel písemně Objednateli před zahájením prací. V případě změny dne konání úklidu v průběhu provádění prací je Zhotovitel povinen toto písemně oznámit Objednateli 30 kalendářních dnů předem, pokud se smluvní strany nedohodnou jinak.

Při úklidu bude Zhotovitel používat vlastní čisticí, dezinfekční a technické prostředky, jejichž cena je zahrnuta v ceně úklidových prací a souvisejících služeb. Tyto prostředky budou na požádání Objednatele identifikovatelné minimálně svým výrobcem.

Rozsah a četnost úklidových prací:

2 x týdně:

- úklid vstupního prostoru domu (zametení, vytření),
- úklid schodišťového prostoru, podest a mezipodest ve všech podlažích (zametení, vytření),
- úklid schodů a sjezdu do sklepních prostor a prostoru pod schodištěm (zametení, vytření),
- umytí a vyleštění vstupních dveří a dveří ve společných prostorách domu.

1 x týdně:

- úklid pavlačí (zametení, vytření),
- vynesení reklamních letáků,
- vyčištění rohože u vstupu,
- umytí okenních parapetů, vypínačů, ořetí prachu a ometání pavučin průběžně dle potřeby,
- zametení a vytření venkovní podesty a schodiště u vstupu.

1 x měsíčně:

- zametení a vytření sklepních prostor, sušárny, kolárny,
- umytí schodišťových madel a zábradlí,
- umytí schránek a zvonkového tabla.

1 x za tři měsíce:

- umytí hydrantových skříněk,
- umytí keramického obkladu,
- umytí sklepních dveří (ve společných prostorách domu),
- umytí vzduchotechniky.

2 x ročně:

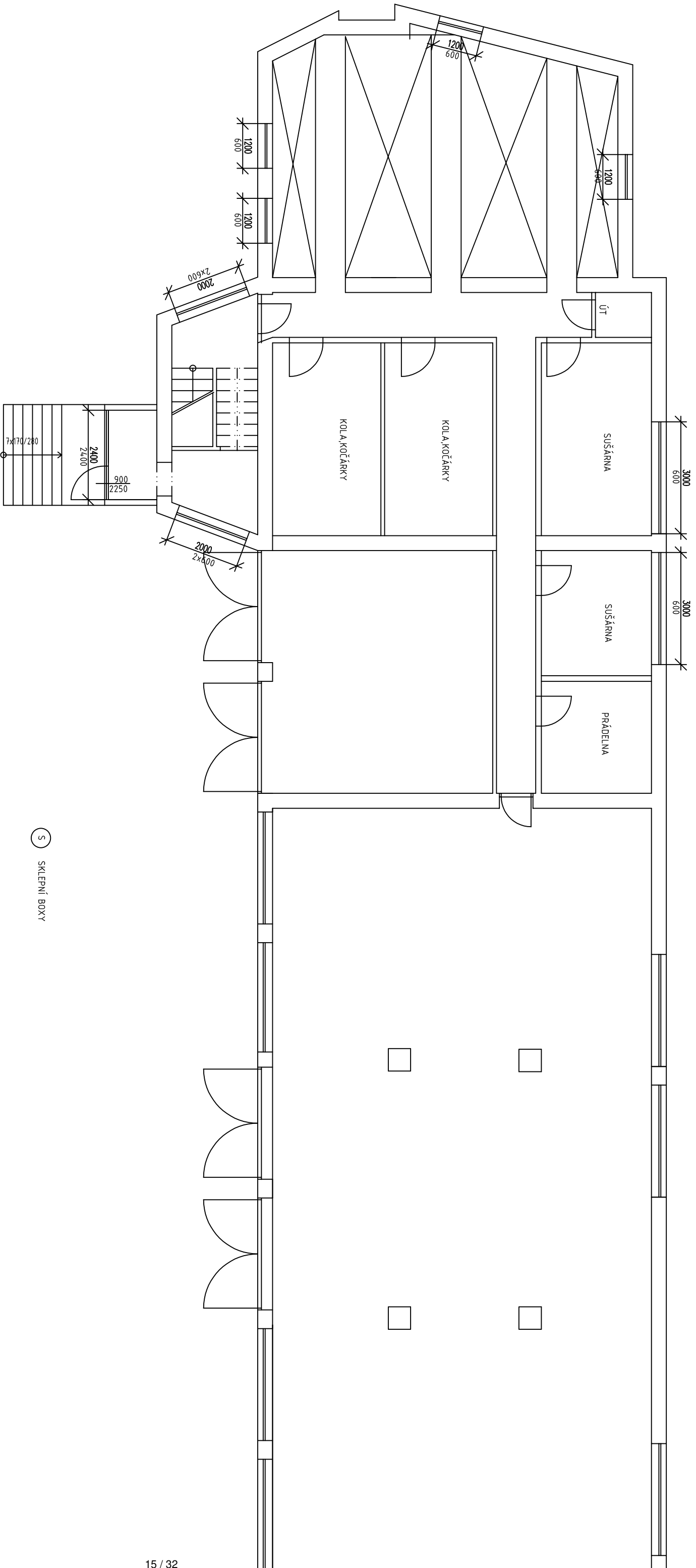
- umytí osvětlovacích těles ve společných prostorách bytového domu a sklepních prostorách,
- umytí schodišťových a pavlačových oken,
- umytí sklepních oken.

Výměry objektu:

Venkovní prostory		
Označení prostoru	výměra	jednotka
Podesta	3,10	m ²
Schodiště	7,42	m ²

Vnitřní prostory		
Označení prostoru	výměra	jednotka
Schodiště	28,98	m ²
Podesty	38,40	m ²
Vstupní hala, pavlače	223,52	m ²
Sklepní prostory	43,50	m ²
Dveře sklepní	7	ks
Dveře vstupní prosklené	1 ks, 2,03 m ²	ks, m ²
Okna + parapety	199,90	m ²
Okna sklepní + parapety	10,80	m ²
Zátěžový koberec - rohož	3,12	m ²
Osvětlovací tělesa	44	ks
Hydrantové skříně	7	ks
Listovní schránky	1,50	m ²
Sušárna	33,96	m ²
Kolárna	29,94	m ²

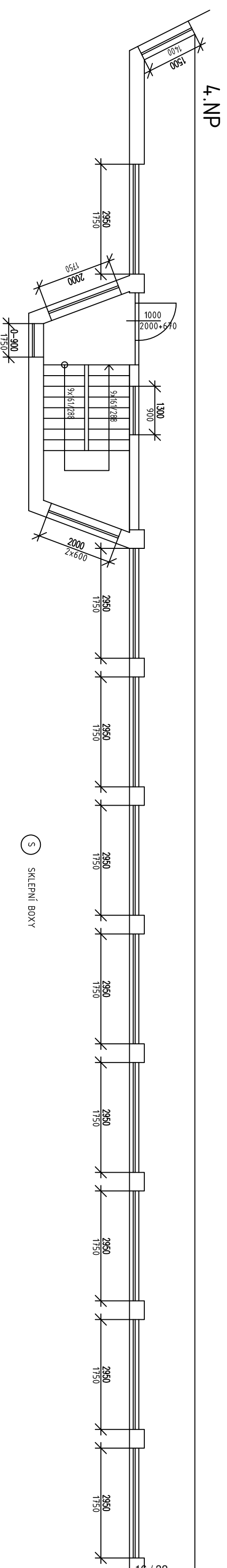
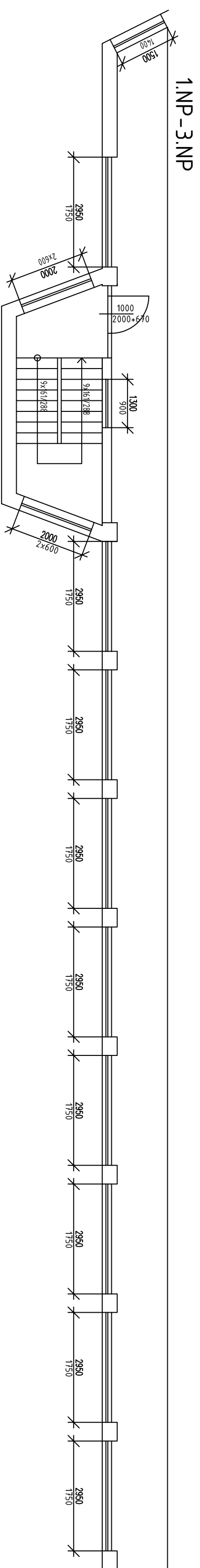
Součástí přílohy je půdorys společných prostor domu pro zajištění úklidu.



Ⓢ SKLEPNÍ BOXY

**VYMĚŘENÍ SPOLEČNÝCH PROSTOR BYTOVÝCH DOMŮ V MAJETKU SMO,
SVĚŘENÝCH MĚSTSKÉMU OBVODU OSTRAVA-JIH PRO ZAJIŠTĚNÍ ÚKLIDU**

INVESTOR	Statutární město Ostrava - Městský obvod Ostrava - Jih	ČOS exim s.r.o Alešova 26 370 01 České Budějovice
VEDOUČÍ PROJEKTU	Ing. Lenka Jankšová	
NAZEV VÝKRESU		
FORMÁT:	2 x A4	
DATUM:	11 / 2017	
MĚŘITKO:	1 : 100	
č.v.:	49a	
FR.FORMANA 47		



Ⓢ SKLEPNÍ BOXY

VYMĚŘENÍ SPOLEČNÝCH PROSTOR BYTOVÝCH DOMŮ V MAJETKU SMO,
SVĚŘENÝCH MĚSTSKÉMU OBVODU OSTRAVA-JIH PRO ZAJIŠTĚNÍ ÚKLIDU

INVESTOR	Statutární město Ostrava - Městský obvod Ostrava - Jih	ČOS exim s.r.o Alešova 26 370 01 České Budějovice
VEDOUČÍ PROJEKTU	Ing. Lenka Jakšová	
NAZEV VÝKRESU		
FORMÁT:	2 x A4	
DATUM:	11 / 2017	
MĚŘITKO:	1 : 100	
č.v.:	49b	
FR.FORMANA 47		

Příloha č. 1 Dílčí část 3.6 - Bytový dům Františka Formana 272/49 Ostrava-Dubina

Zhotovitel se zavazuje provádět pro Objednatele za úplaty úklidové služby ve společných prostorách bytového domu s č. p. 272 na adrese Františka Formana č. or. 49 v Ostravě-Dubině, stojícího na pozemku parc. č. 71/110 v k. ú. Dubina u Ostravy, který má 4 nadzemní podlaží s 16 byty a 1 podzemní podlaží.

Den provádění úklidu oznámí Zhotovitel písemně Objednateli před zahájením prací. V případě změny dne konání úklidu v průběhu provádění prací je Zhotovitel povinen toto písemně oznámit Objednateli 30 kalendářních dnů předem, pokud se smluvní strany nedohodnou jinak.

Při úklidu bude Zhotovitel používat vlastní čisticí, dezinfekční a technické prostředky, jejichž cena je zahrnuta v ceně úklidových prací a souvisejících služeb. Tyto prostředky budou na požádání Objednatele identifikovatelné minimálně svým výrobcem.

Rozsah a četnost úklidových prací:

2 x týdně:

- úklid vstupního prostoru domu (zametení, vytření),
- úklid schodišťového prostoru, podest a mezipodest ve všech podlažích (zametení, vytření),
- úklid schodů a sjezdu do sklepních prostor a prostoru pod schodištěm (zametení, vytření),
- umytí a vyleštění vstupních dveří a dveří ve společných prostorách domu.

1 x týdně:

- úklid pavlačí (zametení, vytření),
- vynesení reklamních letáků,
- vyčištění rohože u vstupu,
- umytí okenních parapetů, vypínačů, ořtení prachu a ometání pavučin průběžně dle potřeby,
- zametení a vytření venkovní podesty u vstupu.

1 x měsíčně:

- zametení a vytření sklepních prostor,
- umytí schodišťových madel a zábradlí,
- umytí schránek a zvonkového tabla.

1 x za tři měsíce:

- umytí hydrantových skříněk,
- umytí keramického obkladu,
- umytí sklepních dveří (ve společných prostorách domu),
- umytí vzduchotechniky.

2 x ročně:

- umytí osvětlovacích těles ve společných prostorách bytového domu a sklepních prostorách,
- umytí schodišťových a pavlačových oken,
- umytí sklepních oken.

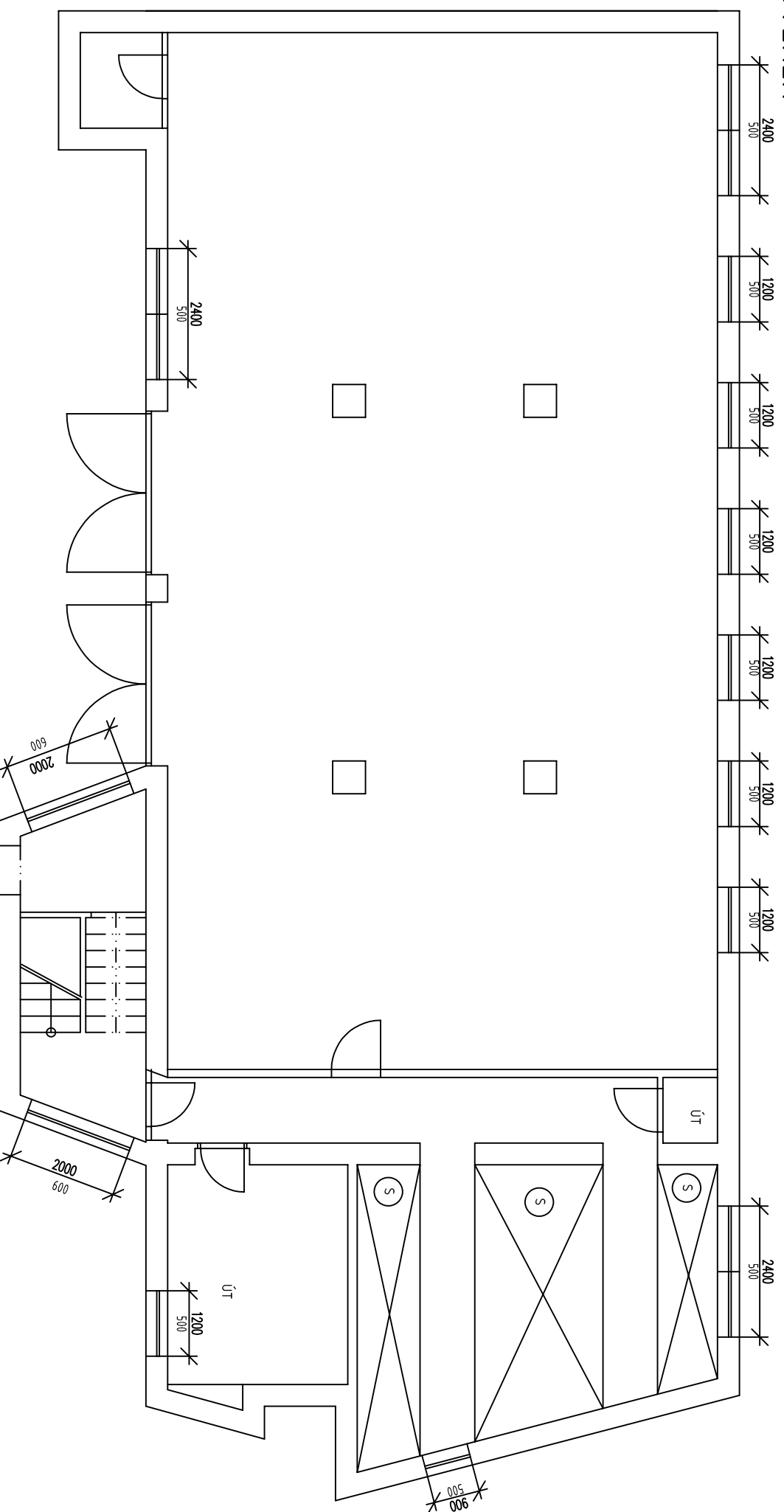
Výměry objektu:

Venkovní prostory		
Označení prostoru	výměra	jednotka
Podesta	4,05	m ²

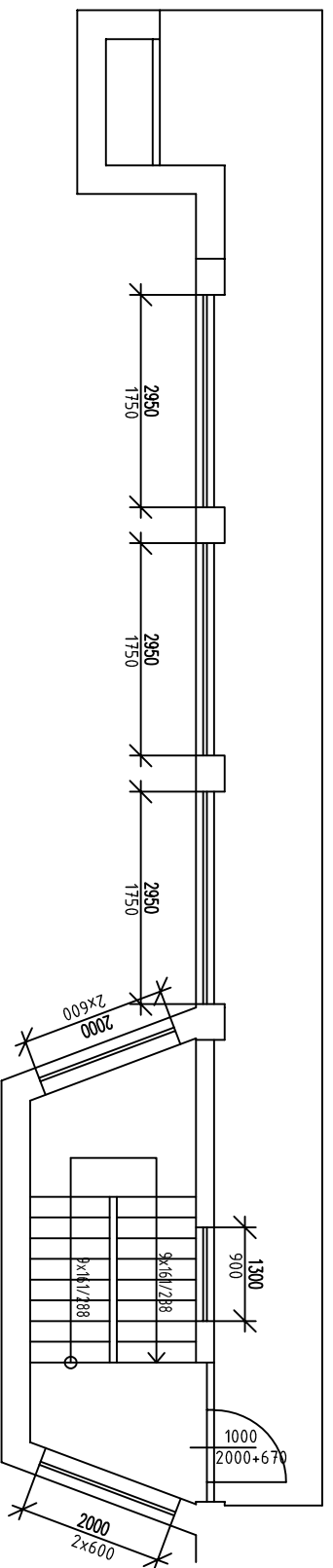
Vnitřní prostory		
Označení prostoru	výměra	jednotka
Schodiště	28,98	m ²
Podesty	38,40	m ²
Vstupní hala, pavlače	137,00	m ²
Sklepní prostory	22,40	m ²
Dveře sklepní	3	ks
Dveře vstupní prosklené	1 ks, 2,03 m ²	ks, m ²
Skleněné stěny	5,76	m ²
Okna + parapety	77,55	m ²
Zátěžový koberec - rohož	3,00	m ²
Osvětlovací tělesa	42	ks
Hydrantové skříně	6	ks
Listovní schránky	1,50	m ²

Součástí přílohy je půdorys společných prostor domu pro zajištění úklidu.

SUTERÉN

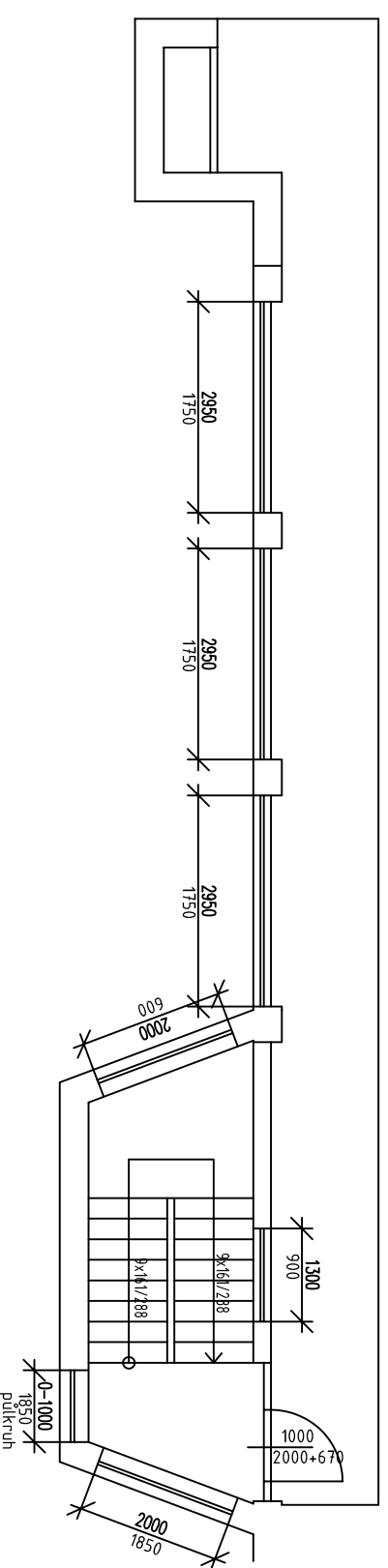


1.NP - 3.NP



Ⓢ SKLEPNÍ BOXY

4.NP



VYMĚŘENÍ SPOLEČNÝCH PROSTOR BYTOVÝCH DOMŮ V MAJETKU SMO,
SVĚŘENÝCH MĚSTSKÉMU OBVODU OSTRAVA-JIH PRO ZAJIŠTĚNÍ ÚKLIDU

INVESTOR	Statutární město Ostrava - Městský obvod Ostrava - Jih	ČOS exim s.r.o Alešova 26 370 01 České Budějovice
VEDOUČÍ PROJEKTU	Ing. Lenka Jankšová	FORMÁT: 2 x A4
NÁZEV VÝKRESU		DATA: 11 / 2017
		MĚŘITKO: 1 : 100
		Č.V.: 50
FR.FORMANA 49		

Příloha č. 1 Dílčí část 3.7 - Bytový dům Františka Formana 273/51 Ostrava-Dubina

Zhotovitel se zavazuje provádět pro Objednatele za úplaty úklidové služby ve společných prostorách bytového domu s č. p. 273 na adrese Františka Formana č. or. 51 v Ostravě-Dubině, stojícího na pozemku parc. č. 71/118 v k. ú. Dubina u Ostravy, který má 3 nadzemní podlaží s 12 byty a 1 podzemní podlaží.

Den provádění úklidu oznámí Zhotovitel písemně Objednateli před zahájením prací. V případě změny dne konání úklidu v průběhu provádění prací je Zhotovitel povinen toto písemně oznámit Objednateli 30 kalendářních dnů předem, pokud se smluvní strany nedohodnou jinak.

Při úklidu bude Zhotovitel používat vlastní čisticí, dezinfekční a technické prostředky, jejichž cena je zahrnuta v ceně úklidových prací a souvisejících služeb. Tyto prostředky budou na požádání Objednatele identifikovatelné minimálně svým výrobcem.

Rozsah a četnost úklidových prací:

2 x týdně:

- úklid vstupního prostoru domu (zametení, vytření),
- úklid schodišťového prostoru, podest a mezipodest ve všech podlažích (zametení, vytření),
- úklid schodů a sjezdu do sklepních prostor a prostoru pod schodištěm (zametení, vytření),
- umytí a vyleštění vstupních dveří a dveří ve společných prostorách domu.

1 x týdně:

- úklid pavlačí (zametení, vytření),
- vynesení reklamních letáků,
- vyčištění rohože u vstupu,
- umytí okenních parapetů, vypínačů, ořetí prachu a ometání pavučin průběžně dle potřeby,
- zametení a vytření venkovní podesty u vstupu.

1 x měsíčně:

- zametení a vytření sklepních prostor, sušárny, kolárny,
- umytí schodišťových madel a zábradlí,
- umytí schránek a zvonkového tabla.

1 x za tři měsíce:

- umytí hydrantových skříněk,
- umytí keramického obkladu,
- umytí sklepních dveří (ve společných prostorách domu),
- umytí vzduchotechniky.

2 x ročně:

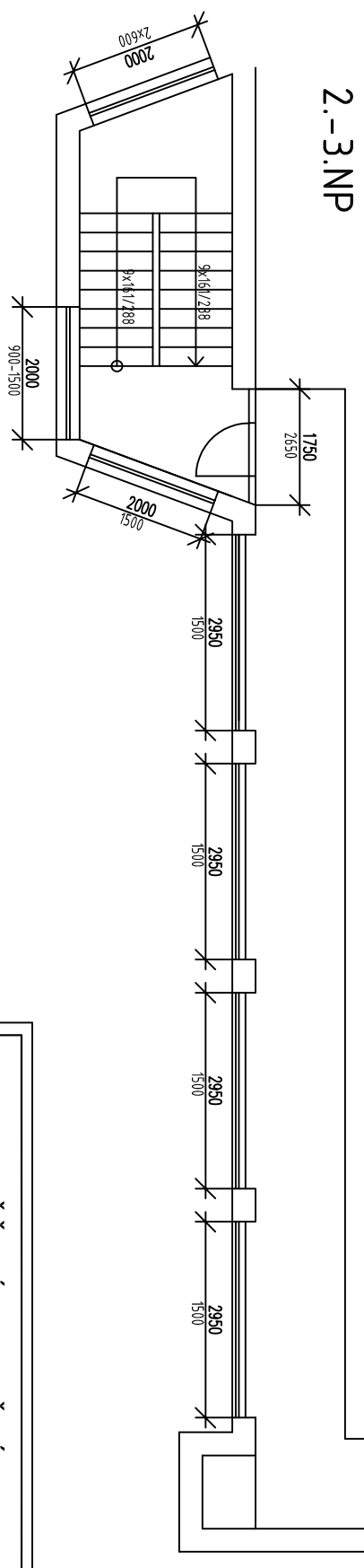
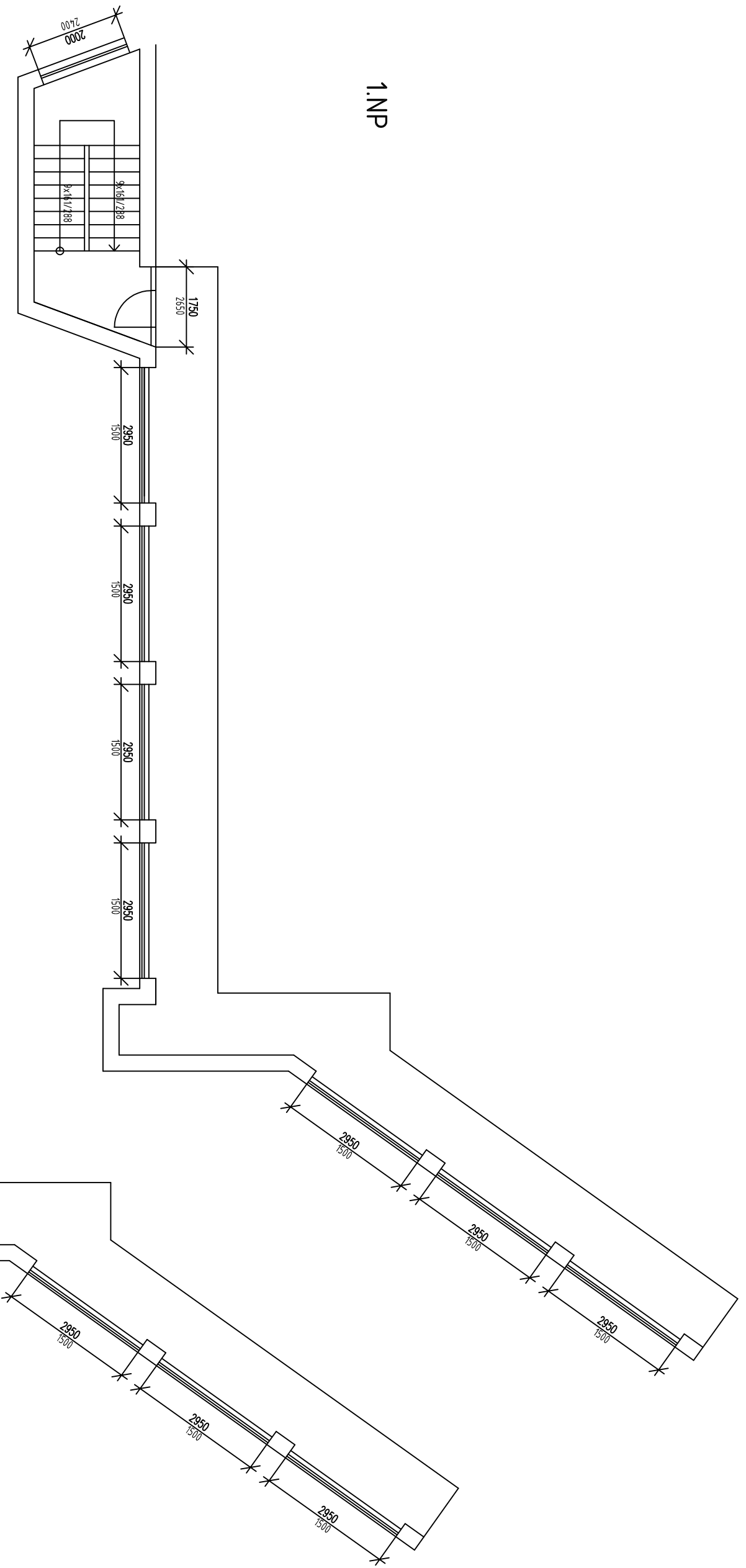
- umytí osvětlovacích těles ve společných prostorách bytového domu a sklepních prostorách,
- umytí schodišťových a pavlačových oken,
- umytí sklepních oken.

Výměry objektu:

Venkovní prostory		
Označení prostoru	výměra	jednotka
Podesta	4,14	m ²

Vnitřní prostory		
Označení prostoru	výměra	jednotka
Schodiště	33,91	m ²
Podesty	32,40	m ²
Vstupní hala, pavlače	130,96	m ²
Sklepní prostory	17,88	m ²
Dveře sklepní	5	ks
Dveře vstupní prosklené	1 ks, 2,03 m ²	ks, m ²
Dveře vnitřní plné	1	ks
Dveře vnitřní prosklené	3	ks
Skleněné stěny	27,36	m ²
Okna + parapety	116,20	m ²
Okna sklepní + parapety	9,60	m ²
Zátěžový koberec - rohož	0,60	m ²
Osvětlovací tělesa	31	ks
Hydrantové skříně	7	ks
Listovní schránky	1,50	m ²
Sušárna	34,91	m ²
Kolárna	16,08	m ²

Součástí přílohy je půdorys společných prostor domu pro zajištění úklidu.



Ⓢ SKLEPNÍ BOXY

**VYMĚŘENÍ SPOLEČNÝCH PROSTOR BYTOVÝCH DOMŮ V MAJETKU SMO,
SVĚŘENÝCH MĚSTSKÉMU OBVODU OSTRAVA-JIH PRO ZAJIŠTĚNÍ ÚKLIDU**

INVESTOR	Statutární město Ostrava - Městský obvod Ostrava - Jih	ČOS exim s.r.o Alešova 26 370 01 České Budějovice
VEDOUČÍ PROJEKTU	Ing. Lenka Jarkšová	FORMÁT: 2 x A4
NÁZEV VÝKRESU	FR.FORMANA 51	DATAUM: 11 / 2017
		MĚŘÍTKO: 1 : 100
		C.V.:
		51b

Příloha č. 1 Dílčí část 3.8 - Bytový dům Františka Formana 274/53 Ostrava-Dubina

Zhotovitel se zavazuje provádět pro Objednatele za úplaty úklidové služby ve společných prostorách bytového domu s č. p. 274 na adrese Františka Formana č. or. 53 v Ostravě-Dubině, stojícího na pozemku parc. č. 71/119 v k. ú. Dubina u Ostravy, který má 3 nadzemní podlaží s 12 byty a 1 podzemní podlaží.

Den provádění úklidu oznámí Zhotovitel písemně Objednateli před zahájením prací. V případě změny dne konání úklidu v průběhu provádění prací je Zhotovitel povinen toto písemně oznámit Objednateli 30 kalendářních dnů předem, pokud se smluvní strany nedohodnou jinak.

Při úklidu bude Zhotovitel používat vlastní čisticí, dezinfekční a technické prostředky, jejichž cena je zahrnuta v ceně úklidových prací a souvisejících služeb. Tyto prostředky budou na požádání Objednatele identifikovatelné minimálně svým výrobcem.

Rozsah a četnost úklidových prací:

2 x týdně:

- úklid vstupního prostoru domu (zametení, vytření),
- úklid schodišťového prostoru, podest a mezipodest ve všech podlažích (zametení, vytření),
- úklid schodů a sjezdu do sklepních prostor a prostoru pod schodištěm (zametení, vytření),
- umytí a vyleštění vstupních dveří a dveří ve společných prostorách domu.

1 x týdně:

- úklid pavlačí (zametení, vytření),
- vynesení reklamních letáků,
- vyčištění rohože u vstupu,
- umytí okenních parapetů, vypínačů, oření prachu a ometání pavučin průběžně dle potřeby,
- zametení a vytření venkovní podesty u vstupu.

1 x měsíčně:

- zametení a vytření sklepních prostor, sušárny, kolárny,
- umytí schodišťových madel a zábradlí,
- umytí schránek a zvonkového tabla.

1 x za tři měsíce:

- umytí hydrantových skříněk,
- umytí keramického obkladu,
- umytí sklepních dveří (ve společných prostorách domu),
- umytí vzduchotechniky.

2 x ročně:

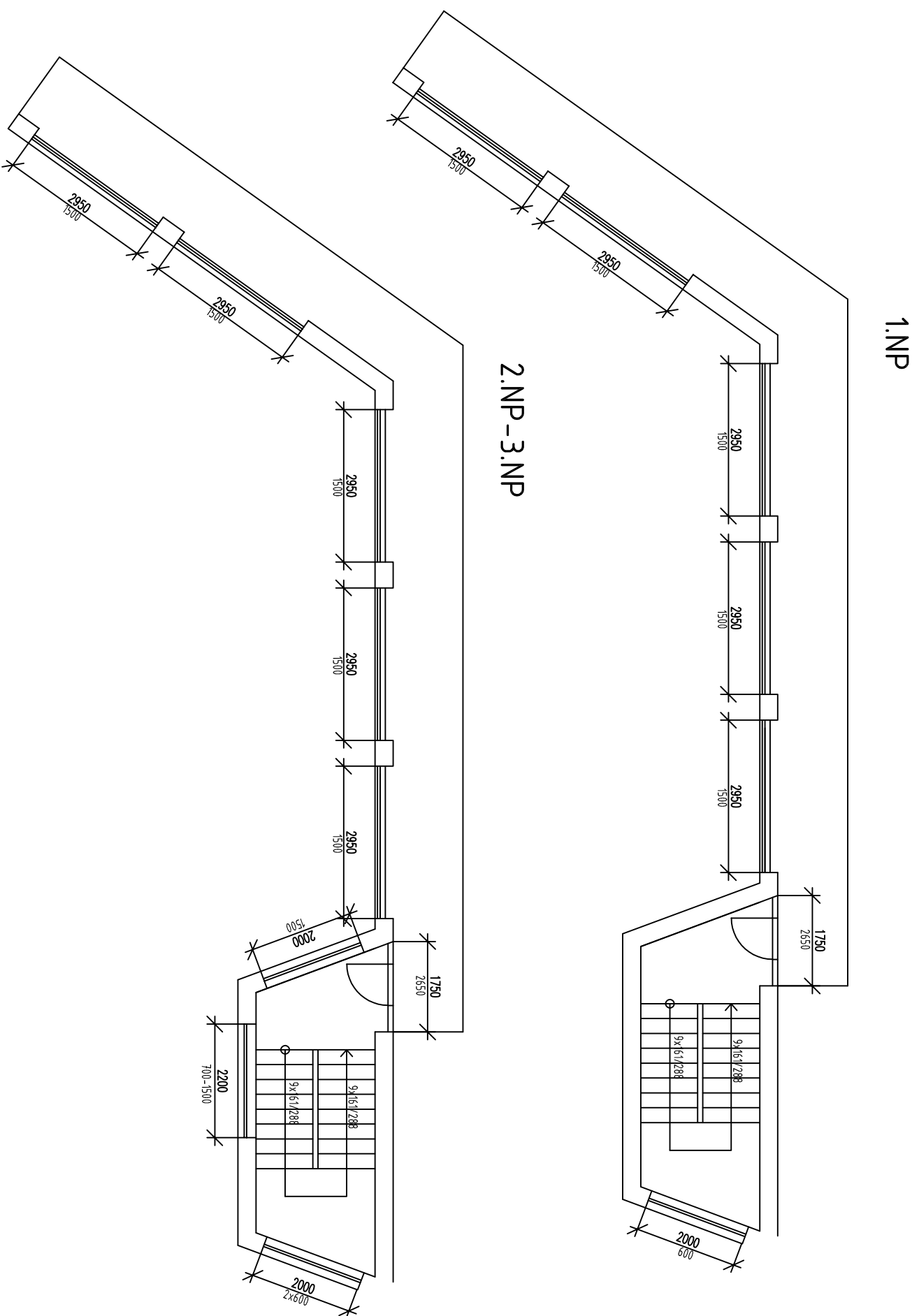
- umytí osvětlovacích těles ve společných prostorách bytového domu a sklepních prostorách,
- umytí schodišťových a pavlačových oken,
- umytí sklepních oken.

Výměry objektu:

Venkovní prostory		
Označení prostoru	výměra	jednotka
Podesta	4,14	m ²

Vnitřní prostory		
Označení prostoru	výměra	jednotka
Schodiště	33,91	m ²
Podesty	32,40	m ²
Vstupní hala, pavlače	94,80	m ²
Sklepní prostory	30,18	m ²
Dveře sklepní	4	ks
Dveře vstupní prosklené	1 ks, 2,03 m ²	ks, m ²
Dveře vnitřní plné	1	ks
Dveře vnitřní prosklené	3	ks
Skleněné stěny	6,00	m ²
Okna + parapety	77,90	m ²
Okna sklepní + parapety	11,48	m ²
Zátěžový koberec - rohož	0,60	m ²
Osvětlovací tělesa	31	ks
Hydrantové skříně	7	ks
Listovní schránky	1,50	m ²
Sušárna	9,08	m ²
Kolárna	7,55	m ²

Součástí přílohy je půdorys společných prostor domu pro zajištění úklidu.



5 SKLEPNÍ BOXY

**VYMĚŘENÍ SPOLEČNÝCH PROSTOR BYTOVÝCH DOMŮ V MAJETKU SMO,
SVĚŘENÝCH MĚSTSKÉMU OBVODU OSTRAVA-JIH PRO ZAJIŠTĚNÍ ÚKLIDU**

INVESTOR	Statutární město Ostrava - Městský obvod Ostrava - Jih	ČOS exim s.r.o Alešova 26 370 01 České Budějovice
VEDOUČÍ PROJEKTU	Ing. Lenka Jarkšová	FORMÁT: 2 x A4
NÁZEV VÝKRESU	FR.FORMANA 53	DATAUM: 11 / 2017
		MĚŘÍTKO: 1 : 100
		C.V.:
		52b

Příloha č. 1 Dílčí část 3.9 - Bytový dům Františka Formana 275/55 Ostrava-Dubina

Zhotovitel se zavazuje provádět pro Objednatele za úplaty úklidové služby ve společných prostorách bytového domu s č. p. 275 na adrese Františka Formana č. or. 55 v Ostravě-Dubině, stojícího na pozemku parc.č. 71/130 v k. ú. Dubina u Ostravy, který má 4 nadzemní podlaží s 24 byty.

Den provádění úklidu oznámí Zhotovitel písemně Objednateli před zahájením prací. V případě změny dne konání úklidu v průběhu provádění prací je Zhotovitel povinen toto písemně oznámit Objednateli 30 kalendářních dnů předem, pokud se smluvní strany nedohodnou jinak.

Při úklidu bude Zhotovitel používat vlastní čisticí, dezinfekční a technické prostředky, jejichž cena je zahrnuta v ceně úklidových prací a souvisejících služeb. Tyto prostředky budou na požádání Objednatele identifikovatelné minimálně svým výrobcem.

Rozsah a četnost úklidových prací:

2 x týdně:

- úklid vstupního prostoru domu (zametení, vytření),
- úklid schodišťového prostoru, podest a mezipodest ve všech podlažích (zametení, vytření),
- umytí a vyleštění vstupních dveří a dveří ve společných prostorách domu.

1 x týdně:

- úklid pavlačí (zametení, vytření),
- vynesení reklamních letáků,
- vyčištění rohože u vstupu,
- umytí okenních parapetů, vypínačů, otření prachu a ometání pavučin průběžně dle potřeby,
- zametení a vytření venkovní podesty u vstupu.

1 x měsíčně:

- zametení a vytření sklepních prostor (společné sklepní prostory v BD Fr. Formana 57),
- umytí schodišťových madel a zábradlí,
- umytí schránek a zvonkového tabla.

1 x za tři měsíce:

- umytí hydrantových skříněk,
- umytí keramického obkladu,
- umytí sklepních dveří (ve společných prostorách domu),
- umytí vzduchotechniky.

2 x ročně:

- umytí osvětlovacích těles ve společných prostorách bytového domu a sklepních prostorách,
- umytí schodišťových a pavlačových oken,
- umytí sklepních oken.

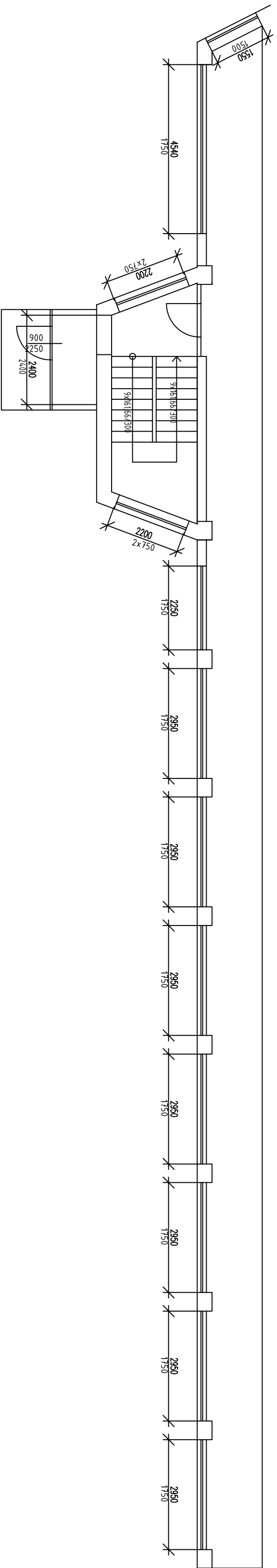
Výměry objektu:

Venkovní prostory		
Označení prostoru	výměra	jednotka
Podesta	3,10	m ²
Vnitřní prostory		
Označení prostoru	výměra	jednotka
Schodiště	33,91	m ²

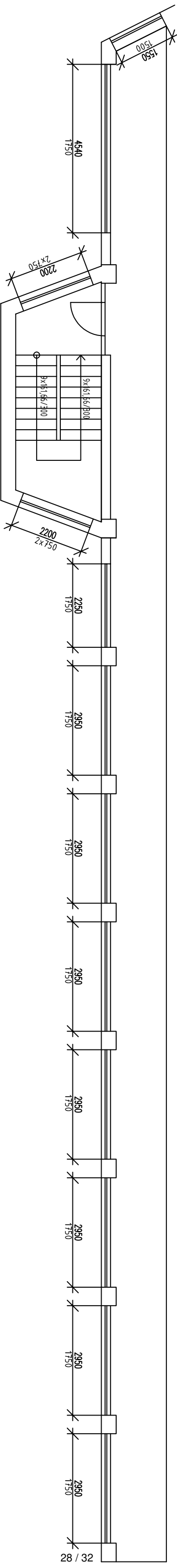
Podesty	31,76	m ²
Vstupní hala, pavlače	223,52	m ²
Dveře vstupní prosklené	1 ks, 2,03 m ²	ks, m ²
Skleněné stěny	6,48	m ²
Okna + parapety	237,13	m ²
Osvětlovací tělesa	30	ks
Hydrantové skříně	7	ks
Listovní schránky	1,50	m ²

Součástí přílohy je půdorys společných prostor domu pro zajištění úklidu.

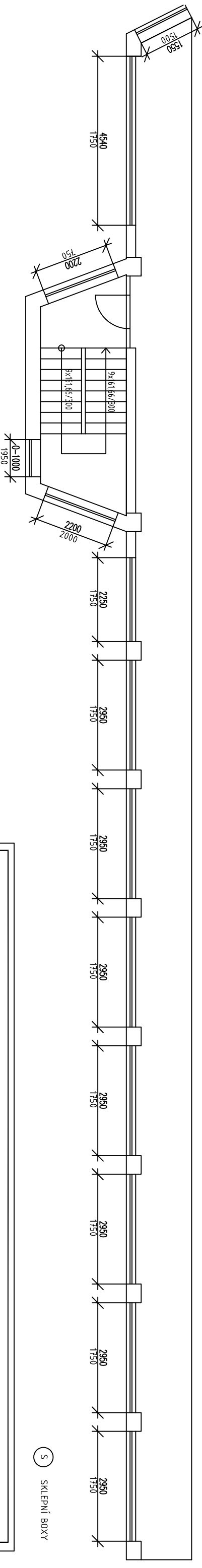
1.NP



2.NP - 3.NP



4. NP



(S) SKLEPNÍ BOXY

**VYMĚŘENÍ SPOLEČNÝCH PROSTOR BYTOVÝCH DOMŮ V MAJETKU SMO,
SVĚŘENÝCH MĚSTSKÉMU OBVODU OSTRAVA-JIH PRO ZAJIŠTĚNÍ ÚKLIDU**

INVESTOR	Statutární město Ostrava - Městský obvod Ostrava - Jih	ČOS exim s.r.o Alešova 26 370 01 České Budějovice
VEDOUČÍ PROJEKTU	Ing. Lenka Jákšová	FORMÁT: 2 x A4
NAZEV VÝKRESU		DATUM: 11 / 2017
		MĚŘITKO: 1 : 100
		Č.V.: 53
FR.FORMANA 55		

Příloha č. 1 Dílčí část 3.10 - Bytový dům Františka Formana 276/57 Ostrava-Dubina

Zhotovitel se zavazuje provádět pro Objednatele za úplaty úklidové služby ve společných prostorách bytového domu s č. p. 276 na adrese Františka Formana č. or. 57 v Ostravě-Dubině, stojícího na pozemku parc. č. 71/129 v k. ú. Dubina u Ostravy, který má 4 nadzemní podlaží s 16 byty a 1 podzemní podlaží.

Den provádění úklidu oznámí Zhotovitel písemně Objednateli před zahájením prací. V případě změny dne konání úklidu v průběhu provádění prací je Zhotovitel povinen toto písemně oznámit Objednateli 30 kalendářních dnů předem, pokud se smluvní strany nedohodnou jinak.

Při úklidu bude Zhotovitel používat vlastní čisticí, dezinfekční a technické prostředky, jejichž cena je zahrnuta v ceně úklidových prací a souvisejících služeb. Tyto prostředky budou na požádání Objednatele identifikovatelné minimálně svým výrobcem.

Rozsah a četnost úklidových prací:

2 x týdně:

- úklid vstupního prostoru domu (zametení, vytření),
- úklid schodišťového prostoru, podest a mezipodest ve všech podlažích (zametení, vytření),
- úklid schodů a sjezdu do sklepních prostor a prostoru pod schodištěm (zametení, vytření),
- umytí a vyleštění vstupních dveří a dveří ve společných prostorách domu.

1 x týdně:

- úklid pavlačí (zametení, vytření),
- vynesení reklamních letáků,
- vyčištění rohože u vstupu,
- umytí okenních parapetů, vypínačů, otření prachu a ometání pavučin průběžně dle potřeby,
- zametení venkovní podesty u vstupu.

1 x měsíčně:

- zametení a vytření sklepních prostor, sušárny, kolárny,
- umytí schodišťových madel a zábradlí,
- umytí schránek a zvonkového tabla.

1 x za tři měsíce:

- umytí hydrantových skříněk,
- umytí keramického obkladu,
- umytí sklepních dveří (ve společných prostorách domu),
- umytí vzduchotechniky.

2 x ročně:

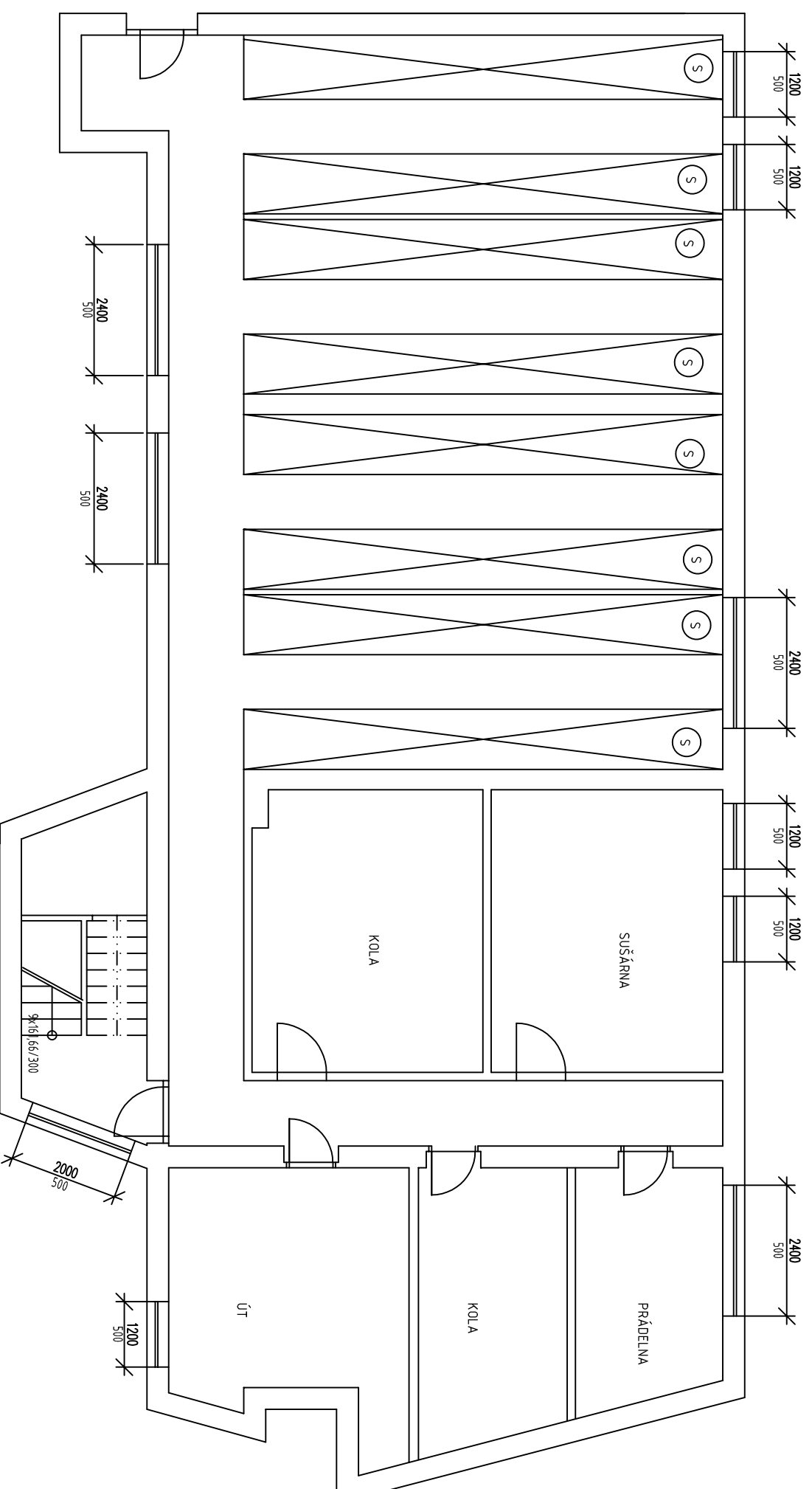
- umytí osvětlovacích těles ve společných prostorách bytového domu a sklepních prostorách,
- umytí schodišťových a pavlačových oken,
- umytí sklepních oken.

Výměry objektu:

Vnitřní prostory		
Označení prostoru	výměra	jednotka
Schodiště	42,44	m ²
Podesty	35,20	m ²
Vstupní hala, pavlače	129,70	m ²
Sklepní prostory	76,28	m ²

Dveře sklepní	7	ks
Dveře vstupní prosklené	1 ks, 2,03 m ²	ks, m ²
Dveře vnitřní prosklené	4	ks
Okna + parapety	81,75	m ²
Okna sklepní + parapety	13,88	m ²
Osvětlovací tělesa	44	ks
Hydrantové skříně	5	ks
Listovní schránky	1,60	m ²
Sušárna	33,40	m ²
Kolárna	35,22	m ²

Součástí přílohy je půdorys společných prostor domu pro zajištění úklidu.

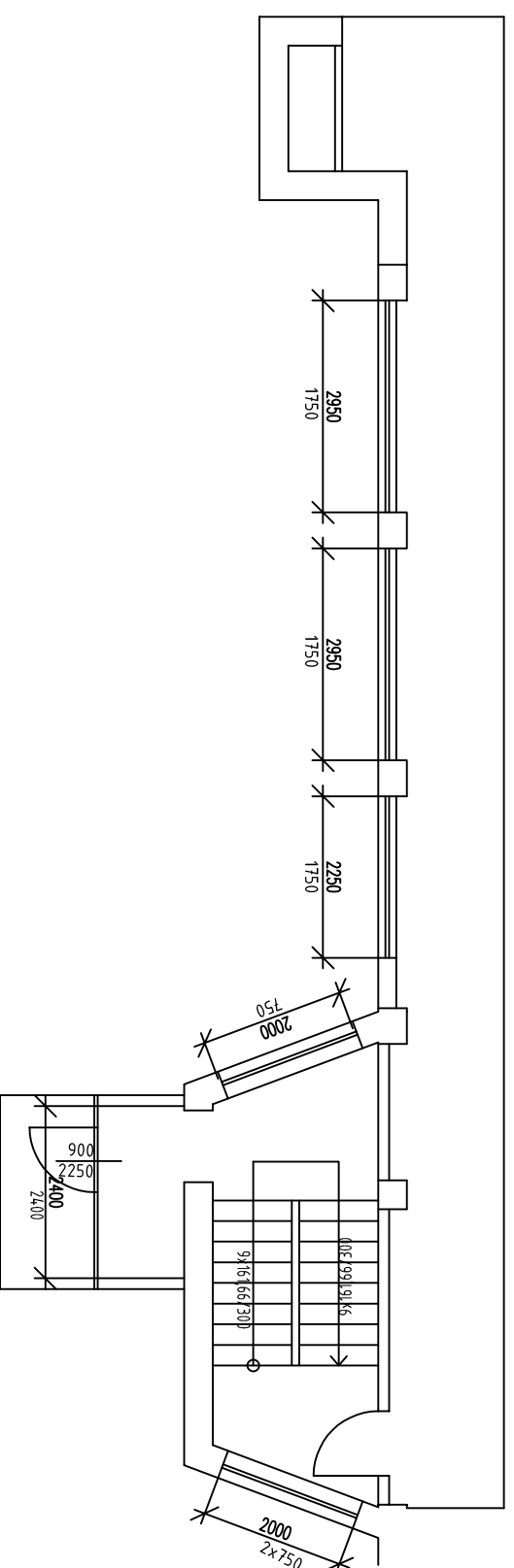


(S) SKLEPNÍ BOXY

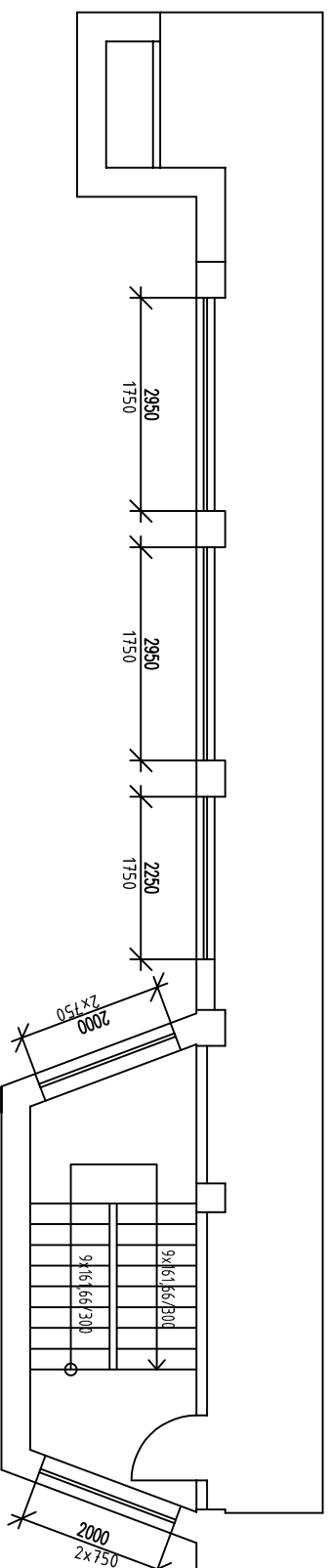
VYMĚŘENÍ SPOLEČNÝCH PROSTOR BYTOVÝCH DOMŮ V MAJETKU SMO,
SVĚŘENÝCH MĚSTSKÉMU OBVODU OSTRAVA-JIH PRO ZAJIŠTĚNÍ ÚKLIDU

INVESTOR	Statutární město Ostrava - Městský obvod Ostrava - Jih	ČOS exim s.r.o Alešova 26 370 01 České Budějovice
VEDOUcí PROJEKTU	Ing. Lenka Jankšová	FORMÁT: 2 x A4
NAZEV VÝKRESU		DATA: 11 / 2017
		MĚRITKO: 1 : 100
		Č.V.:. 54a
FR.FORMANA 57		

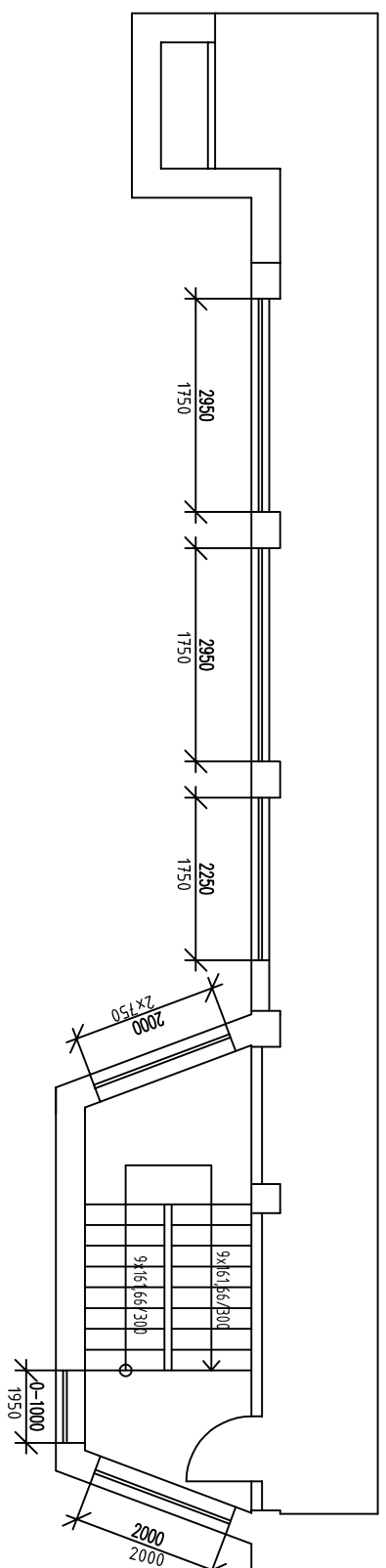
1.NP



2.NP-3.NP



4.NP



SKLEPNÍ BOXY

VYMĚŘENÍ SPOLEČNÝCH PROSTOR BYTOVÝCH DOMŮ V MAJETKU SMO,
SVĚŘENÝCH MĚSTSKÉMU OBVODU OSTRAVA-JIH PRO ZAJIŠTĚNÍ ÚKLIDU

INVESTOR		Statutární město Ostrava - Městský obvod Ostrava - Jih	
VEDOUČI PROJEKTU		Ing. Lenka Jankšová	
NAZEV VÝKRESU		FR.FORMANA 57	
FORMÁT:	2 x A4	ČOS exim s.r.o	
DATAUM:	11 / 2017	Alššova 26	
MĚRITKO:	1 : 100	370 01 České Budějovice	
Č.V.:	54b		