

Smlouva o dílo

Číslo smlouvy objednatele: 055/ZZS/2023

Číslo smlouvy zhotovitele:

„Kamerový systém pro vzdělávací středisko v Sokolově“

SMLUVNÍ STRANY A IDENTIFIKAČNÍ ÚDAJE:

OBJEDNATEL

Zdravotnická záchraná služba Karlovarského kraje, příspěvková organizace

Sídlo : Závodní 390/98c, 360 06 Karlovy vary
IČ : 00574660
DIČ : CZ00574660, identifikovaná osoba
Bankovní spojení : ČSOB, a. s., pobočka Karlovy Vary
Číslo účtu : ██████████
Datová schránka : 7eumahf
Zastoupená : MUDr. Jiřím Smetanou, ředitelem
zapsaná v Obchodním rejstříku vedeném Krajským soudem v Plzni, oddíl Pr, vložka 523
(dále jako „Objednatel“)

Kontaktní osoba ve věcech technických: ██████████

ZHOTOVITEL

AUDIOPRO s.r.o.

Sídlo : Ondříčkova 1244/15, 130 00 Praha 3
IČ : 26702371
DIČ : CZ26702371
Bankovní spojení : UniCredit Bank Czech Republic and Slovakia, a.s.
Číslo účtu : ██████████
Datová schránka : 6eqn64f
Zastoupená : Janou Hroncovou, jednatelkou
zapsaná v Obchodním rejstříku vedeném Městským soudem v Praze, oddíl C, vložka 88387
(dále jako „Zhotovitel“)

Kontaktní osoba ve věcech technických: ██████████

1. PREAMBULE

- 1.1. Tato smlouva je uzavřena na základě výsledků zadávacího řízení podle zákona č. 134/2016 Sb., o zadávání veřejných zakázek. Nabídka zhotovitele podaná v tomto zadávacím řízení byla vyhodnocena jako nejvhodnější nabídka a zhotovitel splnil všechny podmínky nezbytné pro uzavření smlouvy.
- 1.2. Nabídka podaná zhotovitelem v zadávacím řízení je přílohou této smlouvy.

2. PŘEDMĚT SMLOUVY

Zhotovitel se zavazuje provést pro Objednatele dílo s názvem „**KAMEROVÝ SYSTÉM PRO VZDĚLÁVACÍ STŘEDISKO V SOKOLOVĚ**“. Provedení díla obsahuje dodávky a služby, které jsou uvedeny v nabídce Zhotovitele ze dne 26. 10. 2023, která je přílohou této smlouvy.

2.1. Rozsah předmětu díla

- 2.1.1. Dodávka a instalace kamer, mikrofonů, reproduktorů, displejů, dorozumívací stanice, řídicích systémů s dotykovým panelem a otočným ovladačem, laserového projektoru, bezdrátové prezentační brány, stolního přípojného místa, bezdrátového pojitka Bluetooth, centrální části videodistribuce, zvukového DSP a datového switchu, serveru videoprodukčního systému, datového switchu pro řízení a připojení k internetu, a to včetně příslušenství a na místech určených technickou specifikací, jejich vzájemné propojení, které objednateli umožní monitorování prováděných výcviků.
- 2.1.2. Součástí předmětu díla je dodávka potřebného vybavení do místa určení, jeho instalace a uvedení do provozu s předvedením funkčnosti (uvedení do provozu včetně zaškolení obsluhy), provedení všech souvisejících úkonů a prací a provedení potřebných úprav pro instalaci dle technické dokumentace.
- 2.1.3. V rámci předmětu plnění je rovněž zahrnuto zajištění úklidu po prováděných činnostech instalace, likvidace a odvoz odpadu vzniklého v souvislosti s předmětem plnění
- 2.1.4. Veškerá zařízení a komponenty musí být nové, nepoužité a bez jakýchkoliv vad.

2.2. Podklady vymezující rozsah předmětu díla

- 2.2.1. Rozsah předmětu plnění je podrobněji specifikován v příloze Technická specifikace – Popis funkce a Technická specifikace – Schéma AV.
- 2.2.2. Rozsah poskytnutých dodávek, prací a služeb je dále specifikován souhrnně jako „**předmět plnění**“ či „**dílo**“.

3. TERMÍNY PLNĚNÍ

Realizace:

Předpokládaný termín zahájení prací:	Objednatel předpokládá zahájení do 15 kalendářních dnů ode dne nabytí účinnosti této smlouvy
Předání a převzetí místa realizace:	do 5 kalendářních dnů od doručení písemné výzvy Objednatele Zhotoviteli k zahájení prací (nedohodnou-li se smluvní strany jinak)
Termín pro dokončení díla:	nejpozději do 15. 12. 2023

Počátek běhu záruční lhůty: den následující po dni, ve kterém dojde k oboustrannému podpisu protokolu o úspěšném předání a převzetí díla

3.1. Podmínky pro změnu sjednaných termínů či lhůt

- 3.1.1. Pokud Zhotovitel zjistí, že pro řádné převzetí díla je nezbytné změnit Termín pro dokončení díla, předloží svůj návrh na změnu Termínu pro dokončení prací Objednateli k projednání.
- 3.1.2. Změna Termínu pro dokončení prací je možná pouze v důsledku objektivně nepředvídatelných okolností, které nemají svůj původ v činnosti Zhotovitele.
- 3.1.3. O případné změně Termínu pro dokončení prací musí být sjednán písemný Dodatek ke Smlouvě, jinak je neplatné.

3.2. Místo plnění

- 3.2.1. Místem plnění je výjezdová základna Sokolov na adrese:
Slovenská 1596, 356 01 Sokolov.

4. CENA ZA DÍLO A PODMÍNKY PRO ZMĚNU SJEDNANÉ CENY

4.1. Výše sjednané ceny:

Cena za dodávku a instalaci předmětu plnění bez DPH:	1 751 917,00 Kč
Samostatně DPH	367 902,57 Kč
Cena za dodávku a instalaci předmětu plnění vč. DPH	2 119 819,57 Kč

4.2. Obsah ceny

- 4.2.1. Cena za dodávku a instalaci předmětu plnění je stanovena podle Zhotovitelem předané nabídkové ceny, která je zpracována na základě Formuláře pro zpracování nabídkové ceny předaného Objednatelům Zhotoviteli.
- 4.2.2. Sjednaná cena obsahuje veškeré náklady (vč. zisku) Zhotovitele nezbytné k řádnému a včasnému provedení díla.
- 4.2.3. Zhotovitel se před podpisem Smlouvy o dílo seznámil se všemi okolnostmi a podmínkami svého plnění, které mohou mít jakýkoliv vliv na cenu za dílo. Veškeré náklady Zhotovitele vyplývající z této Smlouvy jsou zahrnuty ve sjednané ceně.
- 4.2.4. Položkové rozpočty jsou nedílnou součástí této Smlouvy a tvoří její přílohu.

4.3. Podmínky pro změnu ceny za dílo

- 4.3.1. Sjednaná cena je cenou nejvýše přípustnou a může být změněna pouze z objektivních a nepředvídatelných důvodů, a to za níže uvedených podmínek:
 - 4.3.1.1. Pokud po podpisu Smlouvy a před uplynutím Termínu pro dokončení prací dojde ke změnám sazeb DPH nebo ke změně přenesené daňové povinnosti,
 - 4.3.1.2. Pokud se při provádění předmětu plnění díla vyskytnou skutečnosti, které nebyly v době sjednání Smlouvy známy, a Zhotovitel ani Objednatel je nezavinili ani nemohli předvídat, a tyto skutečnosti mají prokazatelný vliv na sjednanou cenu.

- 4.3.1.3. Bude-li Objednatel písemně požadovat provedení prací, které nebyly obsaženy v zadávacích podmínkách (vícepráce) a naopak, nebude-li zadavatel požadovat některé práce, které byly v zadávacích podmínkách obsaženy (méněpráce).
- 4.3.2. Všechny změny sjednané ceny musí být provedeny v souladu s ustanovením § 222 zákona č. 134/2016 Sb., o zadávání veřejných zakázek a v souladu s obecně platnými cenovými předpisy a podléhají schválení obou smluvních stran.
- 4.3.3. Zhotovitel odpovídá za to, že sazba DPH je stanovena v souladu s platnými právními předpisy.
- 4.3.4. Pokud v průběhu realizace díla dojde z nepředvídatelných důvodů ke změně rozsahu díla, který vyvolá nutnost změny nabídkové ceny, bude přesný rozsah těchto prací předem projednán s Objednatelem. Každá změna musí být odsouhlasena Objednatelem jak po stránce technické, tak i po stránce finanční. Zhotovitel je povinen ke každé změně v množství nebo kvalitě prováděných prací, zpracovat změnový list, který je podkladem pro zpracování dodatku Smlouvy.
- 4.3.5. Zhotovitel ocení veškeré dodatečné práce a činnosti jednotkovými cenami shodnými s cenami v položkových rozpočtech Zhotovitele. Tam, kde nelze použít popsáný způsob ocenění, bude ocenění provedeno individuální kalkulací Zhotovitele. Tyto kalkulace budou odsouhlaseny Objednatelem.
- 4.3.6. Zhotovitel na základě odsouhlaseného ocenění činností vyhotoví písemný návrh dodatku k této Smlouvě. Objednatel návrh dodatku odsouhlasí nebo vznesne připomínky do 5 kalendářních dnů od doručení návrhu.
- 4.3.7. Pokud Zhotovitel nedodrží tento postup, má se za to, že práce a dodávky jím realizované, byly předmětem díla a jsou v ceně zahrnuty.

5. PLATEBNÍ PODMÍNKY

5.1. Zálohy

- 5.1.1. Objednatel neposkytne Zhotoviteli zálohu.

5.2. Postup plateb

- 5.2.1. Objednatel uhradí celkovou cenu po dokončení dodávky a předání do provozu, případně dle dohody se zhotovitelem uhradí objednatel dílčí plnění dodávky.

- 5.2.2. Cena, resp. ceny dle předchozího odstavce budou uhrazeny na základě Zhotovitelem vystaveného daňového dokladu – faktury.

Objednatelem podepsaný předávací protokol nezbavuje Zhotovitele odpovědnosti za řádné provedení předmětu díla jako celku bez vad a nedodělků.

- 5.2.3. Nedojde-li mezi oběma smluvními stranami k dohodě při odsouhlasení množství nebo druhu provedených prací (případně dodávek a služeb), je Zhotovitel oprávněn fakturovat pouze ty práce a dodávky, u kterých nedošlo k rozporu. Pokud bude faktura Zhotovitele obsahovat i práce, které nebyly objednatel odsouhlaseny, je Objednatel oprávněn odmítnout úhradu faktury až do doby vyřešení tohoto sporu o oprávněnost fakturace. Na takovou fakturu nemůže Zhotovitel uplatňovat žádné majetkové sankce ani úrok z prodlení vyplývající z peněžitého dluhu Objednatele.

- 5.2.4. Práce a dodávky, u kterých nedošlo k dohodě o jejich provedení nebo u kterých nedošlo k dohodě o provedeném množství, projednají Zhotovitel s Objednatelem v samostatném řízení, ze kterého pořídí zápis s uvedením důvodů obou smluvních stran.

5.3. Lhůty splatnosti

5.3.1. Objednatel je povinen uhradit fakturu Zhotovitele nejpozději do **30** kalendářních dnů ode dne doručení daňového dokladu Objednateli.

5.4. Náležitosti daňových dokladů (faktur)

5.4.1. Faktura musí mít náležitosti daňového dokladu podle zákona o DPH. DPH bude počítáno podle zákona platného v den uskutečnění zdanitelného plnění.

5.4.2. Faktura bude dále označena přesným názvem investiční akce, tj. „**KAMEROVÝ SYSTÉM PRO VZDĚLÁVACÍ STŘEDISKO V SOKOLOVĚ**“.

6. SMLUVNÍ POKUTY

6.1. Smluvní pokuta za neplnění dohodnutých termínů či lhůt

6.1.1. Pokud bude Zhotovitel v prodlení proti sjednanému Termínu pro dokončení prací je povinen zaplatit Objednateli smluvní pokutu ve výši 0,1 % ze sjednané ceny díla bez DPH za každý i započatý den prodlení.

6.2. Smluvní pokuta za neodstranění Vad a Nedodělků zjištěných při předání a převzetí díla

6.2.1. Pokud Zhotovitel nenastoupí do 5 kalendářních dnů od Termínu předání a převzetí díla k odstraňování Vad či nedodělků, je povinen zaplatit Objednateli smluvní pokutu 3.000 Kč (slovy: tři tisíce korun českých) za každý nedodělek či Vadu, na jejichž odstraňování nenastoupil ve sjednané lhůtě, a za každý i započatý den prodlení.

6.3. Smluvní pokuta za neodstranění reklamovaných Vad

6.3.1. Pokud Zhotovitel nenastoupí ve sjednaném termínu, nejpozději však ve lhůtě do 10 kalendářních dnů ode dne obdržení reklamace Objednatele k odstraňování reklamované Vady (případně Vad), je povinen zaplatit Objednateli smluvní pokutu 3.000,- Kč (slovy: tři tisíce korun českých) za každou reklamovanou Vadu, na jejíž odstraňování nastoupil později než ve sjednaném termínu a za každý i započatý den prodlení.

6.3.2. Pokud Zhotovitel neodstraní reklamovanou vadu ve sjednaném termínu, nejpozději však ve lhůtě do 30 kalendářních dnů ode dne obdržení reklamace Objednatele k odstraňování reklamované Vady (případně Vad), je povinen zaplatit Objednateli smluvní pokutu 3.000,- Kč (slovy: tři tisíce korun českých) za každou reklamovanou Vadu, kterou odstranil později než ve sjednané lhůtě a za každý i započatý den prodlení.

6.4. Smluvní pokuta za porušení sociálně odpovědného plnění

6.4.1. Zjistí-li kupující porušení kterékoliv povinnosti vyplývající z čestného prohlášení, je oprávněn po prodávajícím požadovat a prodávající je povinen uhradit smluvní pokutu ve výši 5.000,- Kč (slovy: pět tisíc korun českých) za každý zjištěný případ.

6.5. Úrok z prodlení

6.5.1. Pokud bude Objednatel v prodlení s úhradou faktury proti sjednanému termínu je povinen zaplatit Zhotoviteli úrok z prodlení ve výši 0,05% z dlužné částky za každý i započatý den prodlení.

6.6. Způsob vyúčtování smluvní pokuty

6.6.1. Smluvní pokutu či úrok z prodlení vyúčtuje oprávněná strana straně povinné písemnou formou. Ve vyúčtování musí být uvedeno to ustanovení Smlouvy, které k vyúčtování smluvní pokuty či úroku z prodlení opravňuje a způsob výpočtu celkové výše smluvní pokuty či úroku z prodlení.

- 6.6.2. Nesouhlasí-li strana povinná s vyúčtováním smluvní pokuty či úroku z prodlení je povinna písemně sdělit oprávněné straně důvody, pro které vyúčtování smluvní pokuty či úroku z prodlení neuznává.
- 6.6.3. Objednatel si vyhrazuje právo na úhradu smluvní pokuty formou zápočtu ke kterékoliv splatné pohledávce Zhotovitele vůči Objednateli.
- 6.7. Lhůta splatnosti smluvních pokut
- 6.7.1. Strana povinná musí uhradit vyúčtované smluvní pokuty či úrok z prodlení nejpozději do 14 kalendářních dnů od dne obdržení příslušného vyúčtování.
- 6.8. Ostatní náležitosti vztahující se k smluvním pokutám
- 6.8.1. Zaplacením smluvní pokuty není dotčen nárok Objednatele na náhradu škody způsobené mu porušením povinnosti Zhotovitele, na niž se smluvní pokuta vztahuje.

7. MÍSTO PŘEDMĚTU PLNĚNÍ

7.1. Předání místa plnění

- 7.1.1. Objednatel je povinen písemně vyzvat zhotovitele k předání a převzetí místa plnění či jeho části. K předání a převzetí místa plnění dojde do 5 kalendářních dnů od doručení výzvy Zhotoviteli, pokud se smluvní strany nedohodnou jinak.

7.2. Užívání místa plnění

- 7.2.1. Zhotovitel je povinen udržovat pořádek.
- 7.2.2. Zhotovitel je povinen průběžně odstraňovat všechny druhy odpadů a nepotřebného materiálu. Zhotovitel je rovněž povinen zabezpečit, aby odpad vzniklý z jeho činnosti nebyl volně umístován mimo místo plnění.
- 7.2.3. Za provoz na v místě plnění odpovídá Zhotovitel.

7.3. Podmínky bezpečnosti, hygieny a ochrany životního prostředí

- 7.3.1. Zhotovitel je povinen zajistit veškerá bezpečnostní opatření a hygienická opatření a požární ochranu v místě plnění i prováděného díla, a to v rozsahu a způsobem stanoveným příslušnými předpisy.

8. PROVÁDĚNÍ DÍLA A BEZPEČNOST PRÁCE

8.1. Použité materiály a výrobky

- 8.1.1. Věci, které jsou potřebné k provedení díla, je povinen opatřit Zhotovitel, pokud ve Smlouvě není výslovně uvedeno, že některé věci opatří Objednatel.
- 8.1.2. Zhotovitel se zavazuje a ručí za to, že při realizaci díla nepoužije žádný materiál, o kterém je v době jeho užití známo, že je škodlivý. Pokud tak Zhotovitel učiní, je povinen na písemné vyzvání Objednatele provést okamžitě nápravu a veškeré náklady s tím spojené nese Zhotovitel. Stejně tak se Zhotovitel zavazuje, že k realizaci díla nepoužije materiály, které nemají požadovanou certifikaci, je-li pro jejich použití nezbytná podle příslušných předpisů.

8.2. Dodržování bezpečnosti a hygieny práce

- 8.2.1. Zhotovitel se zavazuje při provedení díla dodržovat předpisy o bezpečnosti a ochraně zdraví při práci, jakož i předpisy hygienické a požární. Za dodržování předpisů v místě

provedení díla i při veškerých činnostech s provedením díla souvisejících nese odpovědnost Zhotovitel.

8.3. Dodržování zásad ochrany životního prostředí

8.3.1. Zhotovitel při provádění díla provede veškerá potřebná opatření, která zamezí nežádoucím vlivům prováděných prací na okolní prostředí a je povinen dodržovat veškeré podmínky vyplývající z právních předpisů řešících problematiku vlivu jeho činnosti na životní prostředí.

8.4. Respektování provozních potřeb

8.4.1. Zhotovitel musí respektovat požadavky objednatele související s provozem výjezdové základny v režimu 24/7, to znamená například na vyžádání přerušit hlučné práce a provádět je mimo běžnou pracovní dobu zhotovitele, a to i o víkendech.

8.5. Odpovědnost Zhotovitele za škodu a povinnost nahradit škodu

8.5.1. Pokud činností Zhotovitele dojde ke způsobení škody Objednateli nebo třetím osobám z titulu opomenutí, nedbalosti nebo neplněním podmínek vyplývajících ze zákona, technických nebo jiných norem nebo vyplývajících z této Smlouvy je Zhotovitel povinen bez zbytečného odkladu tuto škodu odstranit a není-li to možné, tak finančně uhradit. Veškeré náklady s tím spojené nese Zhotovitel.

8.5.2. Všechny škody, které vzniknou v důsledku provádění díla porušením povinností na straně Zhotovitele třetím, na díle nezúčastněným osobám, případně Objednateli, je povinen uhradit Zhotovitel.

8.5.3. Zhotovitel odpovídá i za škodu způsobenou činností těch, kteří pro něj dílo provádějí.

9. PŘEDÁNÍ A PŘEVZETÍ DÍLA

9.1. Organizace předání díla

9.1.1. Místem předání a převzetí díla je místo, kde se dílo provádělo.

9.1.2. Dílo je provedeno, je-li dokončeno a předáno.

9.1.3. Objednatel je oprávněn přizvat k předání a převzetí díla i jiné osoby, jejichž účast pokládá za nezbytnou.

9.1.4. Splněním díla se rozumí úplné dokončení díla a podepsání posledního zápisu o předání a převzetí díla bez vad a nedodělků nebránících provozu a užívání a předání veškerých dokladů.

9.1.5. Zhotovitel vyzve Objednatele k převzetí díla písemně. Výzva k převzetí díla bude Objednateli doručena nejpozději 5 kalendářních dnů před termínem dokončení díla.

9.1.6. Objednatel je povinen zahájit přejímání provedeného díla do 5 kalendářních dnů po obdržení výzvy Zhotovitele. Objednatel se zavazuje přejímání ve zmíněné lhůtě zahájit, řádně v něm pokračovat a bez zbytečného odkladu je dokončit, a to nejpozději do 5 kalendářních dnů od zahájení.

9.1.7. Převzetí díla bude provedeno formou zápisu, který podepíše zmocnění pracovníci obou smluvních stran. Zápis bude případně obsahovat též soupis zjištěných vad a způsob a dohodnutou lhůtu pro jejich odstranění.

10. ZÁRUKA ZA JAKOST DÍLA

10.1. Odpovědnost za vady díla

- 10.1.1. Zhotovitel odpovídá za Vady, jež má dílo v době jeho předání a dále odpovídá za Vady díla zjištěné v záruční době.
- 10.1.2. Zhotovitel neodpovídá za Vady díla, jestliže tyto Vady byly způsobeny použitím věcí předaných mu k zpracování Objednatelem v případě, že Zhotovitel ani při vynaložení odborné péče vhodnost těchto věcí nemohl zjistit nebo na ně upozornil a Objednatel na jejich použití trval. Zhotovitel rovněž neodpovídá za Vady způsobené dodržáním nevhodných pokynů daných mu Objednatelem, jestliže Zhotovitel na nevhodnost těchto pokynů písemně upozornil a Objednatel na jejich dodržení trval nebo jestli Zhotovitel tuto nevhodnost ani při vynaložení odborné péče nemohl zjistit.
- 10.1.3. Zhotovitel neodpovídá za Vady díla, které byly způsobeny Objednatelem nebo vyšší mocí.
- 10.1.4. Zhotovitel odpovídá za kvalitu provedených prací jak vlastními pracovníky, tak i za kvalitu prací prováděných jeho Poddodavatelem. Bylo-li plněno vadně, je vzhledem k tomu, co Zhotovitel sám dodal, zavázán se Zhotovitelem společně i nerozdílně Poddodavatel Zhotovitele, ledaže prokáže, že Vadu způsobilo jen rozhodnutí Zhotovitele.
- 10.1.5. Zhotovitel odpovídá za skryté Vady po dobu záruční doby.

10.2. Délka záruční doby

- 10.2.1. Záruční doba je sjednána v délce:
 - a) 24 měsíců na dodávku kamer a vybavení vzdělávacího střediska
 - b) 36 měsíců na montážní práce
- 10.2.2. Záruční doba počíná běžet dnem předání a převzetí díla, tedy dnem oboustranného podpisu protokolu o předání a převzetí díla. V případě, že se na díle vyskytnou vady a nedodělky, které nebrání užívání díla a Objednatel takovéto dílo převezme, počíná záruční doba běžet až po jejich úplném odstranění.

11. ZMĚNA SMLOUVY

11.1. Forma změny Smlouvy

- 11.1.1. Jakákoliv změna Smlouvy musí mít písemnou formu a musí být podepsána osobami oprávněnými za Objednatele a Zhotovitele jednat a podepisovat nebo osobami jimi zmocněnými.
- 11.1.2. Změny Smlouvy se sjednávají jako Dodatek ke Smlouvě s číselným označením podle pořadového čísla dodatku Smlouvy.
- 11.1.3. Zhotovitel vyhotoví písemný návrh Dodatku k této Smlouvě. Objednatel návrh Dodatku odsouhlasí nebo vznesne připomínky do 5 pracovních dnů od doručení návrhu.

11.2. Způsob provedení změny Smlouvy

- 11.2.1. Veškeré změny Smlouvy budou realizovány v souladu s ustanovením § 222 zákona č. 134/2016 Sb., o zadávání veřejných zakázek.

12. DALŠÍ UJEDNÁNÍ

- 12.1. Zhotovitel se zavazuje spolupůsobit jako osoba povinná ve smyslu § 2, odst. e) zákona č. 320/2001 Sb., o finanční kontrole ve veřejné správě v platném znění.
- 12.2. Zhotovitel prohlašuje, že se před uzavřením Smlouvy nedopustil v souvislosti s řízením sám nebo prostřednictvím jiné osoby žádného jednání, jež by odporovalo zákonu nebo dobrým mravům nebo by zákon obcházelo, zejména že nenabízel žádné výhody osobám podílejícím se na zadání veřejné zakázky, na kterou s ním zadavatel uzavřel Smlouvu, a že se zejména ve vztahu k ostatním účastníkům nedopustil žádného jednání narušujícího hospodářskou soutěž.
- 12.3. Objednatel má právo vypovědět tuto Smlouvu v případě, že v souvislosti s plněním účelu této Smlouvy dojde ke spáchání trestného činu. Výpovědní doba činí 3 kalendářní dny a začíná běžet dnem následujícím po dni, kdy bylo písemné vyhotovení výpovědi doručeno Zhotoviteli.
- 12.4. Objednatel a koordinátor bezpečnosti práce je oprávněn kontrolovat dílo v každé fázi jeho provádění.
- 12.5. Zhotovitel je povinen být po celou dobu plnění pojištěn proti škodám způsobeným jeho činnostmi včetně možných škod pracovníků Zhotovitele. Pojištění odpovědnosti za škodu z výkonu podnikatelské činnosti musí pokrývat škody na věcech (vzniklé poškozením, zničením nebo pohřešováním) a na zdraví (úrazem nebo nemocí) způsobené provozní činností Zhotovitele, způsobené vadným výrobkem, vzniklé v souvislosti s poskytovanými pracemi, dodávkami a službami, vzniklé v souvislosti s vlastnictvím nemovitosti nebo vzniklé na věcech zaměstnanců. Limit pojistného plnění musí být sjednán nejméně ve výši odpovídající částce sjednané ceny dle této smlouvy v Kč bez DPH.
- 12.6. Zhotovitel se zavazuje při plnění dodržovat povinnosti stanovené čestným prohlášením. Objednatel je oprávněn plnění povinností vyplývajících z čestného prohlášení kdykoliv kontrolovat, a to i bez předchozího ohlášení Zhotoviteli. Je-li k provedení kontroly potřeba předložení dokumentů, zavazuje se zhotovitel k jejich předložení nejpozději do 2 pracovních dnů od doručení výzvy Objednateli. „Čestné prohlášení“ znamená čestné prohlášení ke společensky odpovědnému plnění veřejné zakázky, které zavazuje zhotovitele k plnění stanovených podmínek a které zhotovitel předal objednateli v zadávacím řízení veřejné zakázky.
- 12.7. Zhotovitel prohlašuje a podpisem smlouvy stvrzuje, že:
o všech důvěrných informacích týkajících se obchodní, technické či výrobní povahy s výjimkou informací všeobecně nebo veřejně známých nebo informací poskytnutých s předchozím písemným souhlasem objednatele a o všech osobních a citlivých údajích (zejména dle zákona č. 110/2019 Sb., o zpracování osobních údajů, a dle zákona č. 372/2011 Sb. o zdravotních službách, ve znění pozdějších předpisů), o kterých se dozví (resp. jeho zaměstnanci nebo třetí osoby, které používá k plnění svých povinností) v souvislosti s touto smlouvou, se zavazuje dodržovat mlčenlivost dle platných právních předpisů. Tyto informace se zavazuje nezneužít, neumožnit k nim přístup třetím osobám, nepoužít je ve prospěch vlastní ani ve prospěch třetích osob, a to ani po ukončení této smlouvy.

13. ZÁVĚREČNÁ USTANOVENÍ

- 13.1. Smlouva vstupuje v **platnost** dnem podpisu obou smluvních stran a účinnosti nabude dnem zveřejnění textu smlouvy v Registru smluv.
- 13.2. Objednatel má povinnost podle ust. § 219 zák. č. 134/2016 Sb., o zadávání veřejných zakázek, ve znění pozdějších předpisů, zveřejnit smlouvu (plný text) se zhotovitelem včetně jejích změn

a dodatků na svém profilu zadavatele a uveřejnit smlouvu v registru smluv. Smluvní strany výslovně sjednávají, že uveřejnění této smlouvy v registru smluv dle zákona č. 340/2015 Sb., o zvláštních podmínkách účinnosti některých smluv, uveřejňování těchto smluv a o registru smluv (zákon o registru smluv), zajistí objednatel. Zhotovitel je seznámen se skutečností, že poskytnutí těchto informací se dle citovaných zákonů nepovažuje za porušení obchodního tajemství a s jejich zveřejněním tímto vyslovuje svůj souhlas.

- 13.3. Měnit nebo doplňovat text Smlouvy je možné jen formou písemných, vzestupně číslovaných dodatků, podepsaných statutárními zástupci obou smluvních stran.
- 13.4. Strany se dohodly, že se tato Smlouva a vztahy z ní vyplývající řídí ustanoveními zákona č. 89/2012 Sb., Občanský zákoník, ve znění pozdějších předpisů.
- 13.5. Smlouva je uzavřena v elektronické podobě, kdy každá ze smluvních stran obdrží její vyhotovení.

Přílohy smlouvy o dílo:

Technická specifikace – Popis funkce

Technická specifikace – Schéma AV

Nabídka Zhotovitele

V Praze,
dne dle data elektronického podpisu

V Karlových Varech,
dne dle data elektronického podpisu

.....
za Zhotovitele
Jana Hroncová
jednatelka

.....
za Objednatele
MUDr. Jiří Smetana
ředitel

Popis AV systému ve výcvikových prostorách ZZS KVK

Obecná charakteristika

Audiovizuální technikou budou vybaveny tyto místnosti: Výcviková místnost (osazená kamerami a mikrofony k zaznamenání prováděných výcviků), Technická místnost (zázemí pro obsluhu kamerové střížny a záznamu a pro sledování probíhajícího výcviku včetně telemetrických dat) a Školící místnost s možností prezentace a videokonference.

Pro distribuci obrazových, zvukových a řídicích signálů mezi komponentami AV systému a mezi místnostmi bude použito datových sítí, jejichž centrální část, zahrnující datové switche a servery, bude umístěna v serverovně.

Následují charakteristiky AV systému v jednotlivých místnostech. Blokové schéma zapojení je uvedeno v příloze *ZZS_KVK_Výcvikové_prostory_Schéma_AV.pdf*.

Výcviková místnost

Vybavení

- 5 otočných kamer s 12násobným zoomem.
- 2 prostorové stropní mikrofony.
- Reproduktor pro povely z Technické místnosti.

Funkcionalita

Obrazový výstup z kamer ve formě IP streamu bude zpracováván automatizovaným videoprodukčním systémem, jehož server bude namontován do racku v serverovně. Kamery budou rozmístěny tak, aby svými záběry dobře pokryly všechny potřebné detaily, které budou následně potřeba při vyhodnocování výcviku. Možné uspořádání kamer je: jedna kamera v každém rohu místnosti a zbývající kamera na stropě přibližně uprostřed místnosti.

Do serveru se bude rovněž nahrávat zvukový doprovod ze stropních mikrofonů, zpracovaných zvukovým DSP (Digital Signal Processing). Každý mikrofon bude disponovat 16členným mikrofonním polem s technologií Beamtracking pro automatické sledování řečníků.

Ve Výcvikové místnosti bude instalován reproduktor pro snadné dorozumívání s Technickou místností.

Veškeré zvukové signály budou distribuovány prostřednictvím centrálního zvukového DSP.

Technická místnost

Vybavení

- Dotykový displej 24", klávesnice, myš a joystick pro obsluhu automatizovaného video produkčního systému (střížna + rekordér),
- Širokoúhlý displej 49" se dvěma vstupy pro současné zobrazení živého výstupu ze střížny a telemetrických dat ze simulátorů při výcviku,

- Reprodukory pro poslech dění ve Výcvikové místnosti, případně poslech záznamu.
- Dorozumívací stanice pro komunikaci s Výcvikovou místností,
- Řídicí systém pro ovládání AV vybavení místnosti s dotykovým panelem a otočným ovladačem.

Funkcionalita

V Technické místnosti bude pracoviště pro obsluhu videoprodukčního systému pomocí dotykového displeje, joysticku, klávesnice a myši. Tyto periferie budou do centrální jednotky, umístěné v serverovně, zapojeny pomocí HDMI/USB extenderu. Operátor v Technické místnosti bude mít možnost ovládat kamery, přepínat záběry kamer a dávat je do kompozic s grafickým výstupem telemetrických dat ze simulátoru, vytvářet během výcviku v záznamu časové značky pro důležité události. Při následném prohlížení záznamu bude možné provést vyhodnocení výcviku, snadno se pohybovat mezi důležitými okamžiky pomocí časových značek a pomocí dodané aplikace zpřístupnit sledování vyhodnocení i dálkově připojeným uživatelům / studentům. Výstup střížny bude zaveden do videodistribuce.

Širokoúhlý displej bude připojen do systému videodistribuce a bude možné na něm současně sledovat dva vybrané obrazové vstupy – typicky například výstup video střížny a výstup PC pro zobrazení dat ze simulátorů.

Pro poslech dění v Technické místnosti a poslech záznamů budou osazeny dvě nástěnné reprosoustavy. Pro snadnou komunikaci s Výcvikovou místností bude dodána stolní dorozumívací stanice s mikrofonem na husím krku a tlačítkem PTT pro povel. Veškeré zvukové signály budou distribuovány prostřednictvím centrálního zvukového DSP.

Technická místnost bude vybavena ovladačem s dotykovým displejem pro přepínání video vstupů pro širokoúhlý displej, přepínání poslechu zvukových zdrojů, ovládání hlasitosti reprosoustav, případně dalších funkcí.

Školící místnost

Vybavení

- Laserový projektor se světelným tokem 6200 ANSI lumenů a projekční plocha 120“.
- Bezdrátová prezentační brána.
- 1 stolní přípojné místo s funkcemi:
 - o USB-C (sdružené připojení audio + video + LAN + nabíjení),
 - o HDMI (sdružené připojení audio + video),
 - o Nabíjecí porty USB-A, USB-C a bezdrátové nabíjení,
 - o Zásuvka 230V.
- Otočná kamera s 5násobným zoomem.
- 6 stropních reproduktorů a s 4 stropní prostorové mikrofony.
- Bezdrátové pojitko Bluetooth pro handsfree volání.
- Řídicí systém pro ovládání AV vybavení místnosti s dotykovým panelem a otočným ovladačem.

Funkcionalita

Z přineseného notebooku s USB-C nebo HDMI konektorem bude možné 1) prezentovat audiovizuální obsah nebo 2) vést videokonferenční hovor (v případě připojení po USB-C).

Bezdrátová prezentační brána umožní připojení po Chromecastu, Airplay, Miracastu, z webového rozhraní nebo z dedikované aplikace výrobce. Bude možné prezentovat z alespoň 4 zařízení současně.

Přípojný místo bude vybaveno nabíjecími porty USB-A a USB-C, plochou pro bezdrátové nabíjení mobilních zařízení a zásuvkami USB-C a HDMI pro připojení počítače. U přípojného místa bude instalována dokovací stanice pro nabíjení notebooku připojeného po USB-C a pro jeho připojení ke kameře a ozvučovacímu systému místnosti.

Obrazový výstup z prezentační brány či přípojného místa (nebo libovolný obrazový zdroj z jiné místnosti) bude po průchodu videodistribucí zaveden do laserového projektoru. Projektor bude svítit na motorizované vypínané plátno s úhlopříčkou 120" v provedení bez rámečku a s antracitovou barvou pro lepší kontrast.

Přepínání zdroje projekce mezi přípojným místem a bezdrátovou bránou bude možné manuálně z řídicího systému pro ovládání AV vybavení místnosti. Přepínání mezi USB-C a HDMI bude automatické na základě pravidla LIFO.

Snímání a reprodukce zvuku bude řešena centrálním konferenčním DSP (Digital Signal Processing) s 4 stropními mikrofony a 6 stropními reproduktory. Každý mikrofon bude disponovat 16členným mikrofonním polem s technologií Beamtracking pro automatické sledování řečníků v součinnosti s potlačením akustické ozvěny (AEC). Typy a umístění reproduktorů budou zvoleny s důrazem na maximální srozumitelnost mluveného slova při videokonferenci a co nejrovnoměrnější pokrytí celé využité plochy místnosti. Zvukové DSP bude prostřednictvím USB rozhraní a USB-C dokovací stanice připojeno do notebooku. Analogicky bude k notebooku připojen také výstup z kamery.

Kamera bude mít 5násobný optický zoom a bude mít naprogramovány PTZ předvolby, které se mohou automaticky volat na základě informace ze zvukového DSP o tom, na který mikrofon se mluví.

Řídicím systémem bude pomocí dotykového displeje možné zapnout a vypnout AV technologii, přepínat prezentační vstupy, upravit hlasitost, pohybovat s kamerou a volitelně ovládat některé další funkce.

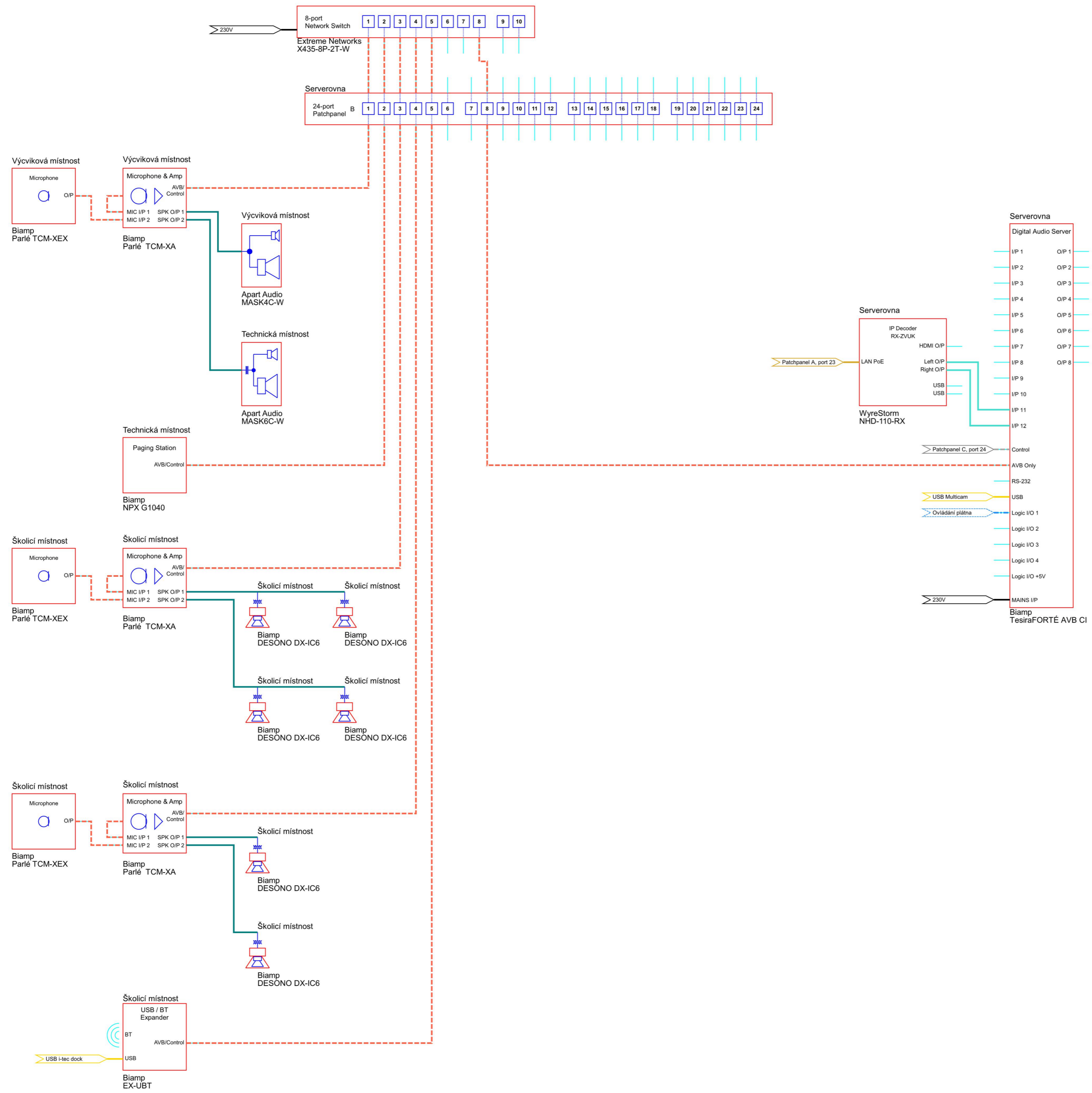
Centrální část

Centrální část AV systému bude umístěna v technologickém stojanu v serverovně. Jedná se o tyto prvky:

- Centrální část videodistribuce (kontrolér, datový switch, část kodérů a dekodérů).
- Zvukové DSP a datový switch pro audiodistribuci.
- Bezdrátová prezentační brána.
- Server videoprodukčního systému.
- Datový switch pro řízení a připojení k Internetu, případně k místní síti.

Celkové prostorové požadavky ve stojanu jsou 16 RU. Pro napájení centrální části stačí jeden okruh jištěný na 16A. Je třeba počítat s celkovým tepelným výkonem instalovaných zařízení 1kW.

Pro všechna datová propojení v rámci popsaného AV systému bude použito kabelů CAT6.



Rev	Date	Notes

Použité symboly a zkratky

Kabelová legenda

- Analogové audio
- Reprokabely
- Digitální audio (AVB/TSN)
- Ovládací kabely
- USB kabely
- Ethernetové kabely AVoIP
- Ethernetové kabely
- Napájení AC trvalé

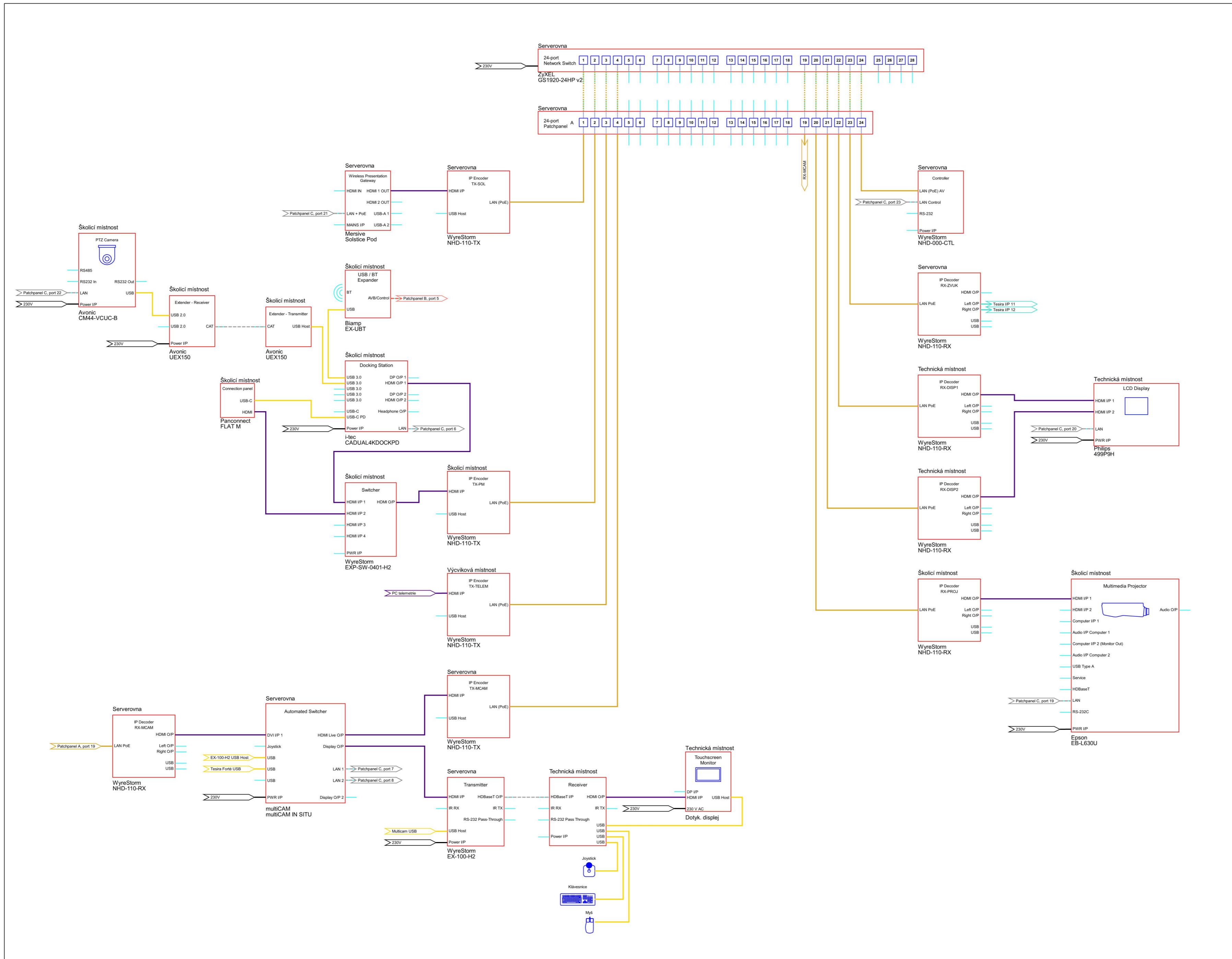
Klient
ZZS Karlovarského kraje

Kontakt

Název
Výcvikové prostory - schéma Audio

Audiopro s. r. o.
 Lužná 591
 16000 Praha 6

Návrh:	Měřiko:	Datum:
Ondřej Dvorský		14-Jun-23
Klient:	ZZS KVK	
Číslo výkresu:	AVC	Rev.: 2.00



Rev	Date	Notes

Použité symboly a zkratky

Kabelová legenda

- Analogové audio
- HDMI kabely
- Digitální audio (AVB/TSN)
- Ovládací kabely
- USB kabely
- Ethernetové kabely AVoIP
- Ethernetové kabely
- Ethernetové kabely
- Napájení AC trvalé

Klient
ZZS Karlovarského kraje

Kontakt

Název
Výcvikové prostory - schéma Video

Audiopro s. r. o.
Lužná 591
16000 Praha 6

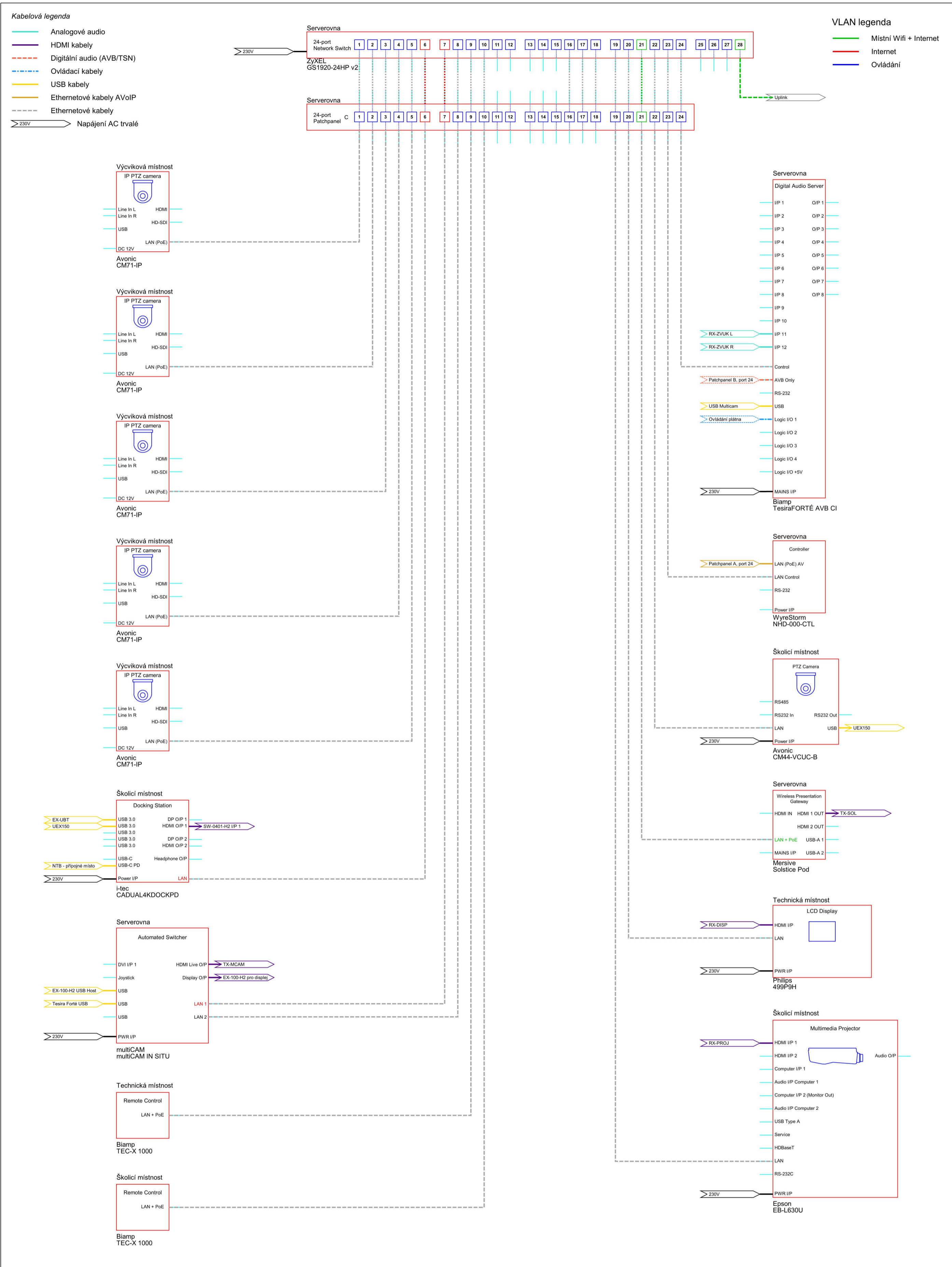
Název: Ondřej Dvorský	Mřížka: 	Datum: 14-Jun-23
Klient: ZZS KVK		
Číslo výkresu: AVC	Rev.:	2.00

Kabelová legenda

- Analogové audio
- HDMI kabely
- - - Digitální audio (AVB/TSN)
- - - Ovládací kabely
- USB kabely
- Ethernetové kabely AVoIP
- - - Ethernetové kabely
- > 230V Napájení AC trvalé

VLAN legenda

- Místní Wifi + Internet
- Internet
- Ovládání



Č. revize	Datum	Poznámky

Použité symboly a zkratky

Klient
ZZS Karlovarského kraje

Název Výcvikové prostory - schéma Ovládání		
Návrhář: Ondřej Dvorský	Měřič: 	Datum: 14-Jun-23
Klient: ZZS KVK		
Číslo výkresu: AVC	Rev.:	2.00

audiopro
Audiopro s. r. o.
Lužná 591
16000 Praha 6

Nabídka zhotovitele

pořadové číslo	název	výrobce	typové označení	popis pro VŘ	množství jednotka	Množství	Kč/jednotka s DPH	cena celkem s DPH
AV								
Zobrazovače, projekce								267 349,50
1	Laserový projektor	Epson	EB-L630U	Dynamický kontrastní poměr 2 500 000:1, světelný tok alespoň 6 200 lumenů (bílý i barevný), rozlišení WUXGA s obrazovou technologií 4K, technologie 3LCD nebo 3DLP, dlouhodobá stálost barevného podání, navržen pro dlouhodobě spolehlivý provoz při teplotě prostředí až do alespoň 45 °C, optický posun objektivu alespoň ±50 % vertikálně a ± 20 % horizontálně, vstup HDBaseT, bílá barva, záruka aspoň 5 let nebo 20 000 hodin provozu.	ks	1	81 115,98	81 115,98
2	Držák projektoru	Epson	Ceiling Mount - ELPMB68	Stropní držák z originálního příslušenství projektoru.	ks	1	5 267,13	5 267,13
3	Distanční tyč k projektoru	Epson	Extension Pole - ELPMB70	Distanční tyč pro podvěšení projektoru pod podhled.	ks	1	2 213,09	2 213,09
4	Fixní plátno	Kauber	INT.161.260.PCS.EF	Motorizovaná projekční plocha s antracitovým materiálem, poměr stran 16:10, úhlopříčka 120", rozměry promítací plochy cca 260x163cm.	ks	1	61 227,21	61 227,21
5	Širokoúhlý displej	Philips	499P9H	Širokoúhlý displej 49" se svítivostí alespoň 450 cd/m ² , rozlišení 5120x1440, alespoň 2 HDMI vstupy, funkce multiview.	ks	3	30 149,57	90 448,71
6	Lampový projektor	Epson	EB-1795F	Dynamický kontrastní poměr 10 000:1, světelný tok alespoň 3 200 lumenů (bílý i barevný), rozlišení 1080p, technologie 3LCD nebo 3DLP, dlouhodobá stálost barevného podání, navržen pro dlouhodobě spolehlivý provoz při teplotě prostředí až do alespoň 40 °C, motorizované ostění, vstup HDMI, MHL, RGB, bílá barva, záruka 5 let.	ks	1	27 077,38	27 077,38
Distribuce video signálu								275 287,10
1	Obecné požadavky na dodání distribuce AVoIP	Wyrestorm	NHD-CTL + Zyxel GS1920	Pro flexibilní směrování obrazových signálů mezi jejich zdroji a zobrazovací bude instalován systém distribuce AV po IP s těmito parametry: -Napájení všech enkodérů a dekodérů přímo ze switche po PoE. -Zpoždění signálu mezi libovolným zdrojem a cílem 250ms. -Výstupní rozlišení až 1920x1080p@60 8bit. -Podpora všech zdrojových formátů SD a HD, včetně prokládaného řádkování. -Podpora HDCP 1.4. -Nezávislé směrování obrazových a zvukových signálů. -Přenos dat CEC po HDMI. -Analogový stereo zvukový výstup na dekodérech. -Náhledové unicast streamy z jednotlivých enkodérů. -EDID management. -Ovládání všech funkcí systému po Ethernetu. -Součástí dodávky budou všechny síťové a řídicí prvky potřebné ke správné funkci systému distribuce včetně kabeláže, jejich konfigurace a oživení celé sítě. Systém musí být rozšiřitelný o další enkodéry či dekodéry do velikosti alespoň 16x16.	ks	1	31 493,88	31 493,88
2	Enkodér distribuce AVoIP	Wyrestorm	NHD-120-TX	Enkodér videodistribuce splňující obecné požadavky (položka 1 v této sekci).	ks	4	17 174,74	68 698,96
3	Dekodér distribuce AVoIP	Wyrestorm	NHD-120-RX	Dekodér videodistribuce splňující obecné požadavky (položka 1 v této sekci).	ks	5	17 174,74	85 873,70
4	Dokovací stanice pro notebook	Vivolink	Vivolink USB-C HUB	Konektivita: 2x HDMI, 2x DP, 5x USB 3.0, USB-C, USB-C PD 85W, audio.	ks	1	3 949,44	3 949,44

pořadové číslo	název	výrobce	typové označení	popis pro VŘ	množství jednotka	Množství	Kč/jednotka s DPH	cena celkem s DPH
5	Bezdrátová prezentační brána	Mersive	Solstice Pod	Zrcadlení obrazovky napřímo přes Airplay či Miracast nebo pomocí aplikace či webového rozhraní. Podpora sdílení obsahu od více uživatelů najednou. Podpora rozšířené plochy. Kalendář, Digital Signage. Podpora konferenčního módu při využití připojených USB prostředků audio video. Napájení po PoE. Dva nezávislé HDMI výstupy. Rozlišení 2160p60. Centrální management.	ks	1	43 160,70	43 160,70
6	Připojné místo stolní	Panconnect	FLAT M	Konektivita: 1x 230V, nabíjení USB-C, USB-A a Qi, 1x HDMI. Stříbrná barva.	ks	1	11 885,83	11 885,83
7	USB extender	Avonic	UEX150	Extender pro prodloužení kabelu USB 2.0 na vzdálenost až 50 metrů po kabelu CAT6.	ks	1	3 730,43	3 730,43
8	HDBT extender	Wyrestorm	EX-100-H2	Extender pro přenos HDMI a USB 2.0 na vzdálenost až 100m po kabelu CAT6. Rozlišení HDMI signálu až 4K30 8bit 4:4:4 HDR nebo 1080p60 12bit. Čtyři porty USB 2.0.	ks	1	23 112,21	23 112,21
9	HDMI přepínač	Wyrestorm	EXP-SW-0401-H2	Přepínač HDMI vstupů 4 na 1. Rozlišení až 4K60 12 bit 4:2:2, pixel clock 600MHz. Funkce automatického přepínání na základě posledního připojeného vstupu. Podpora HDR10, HLG a Dolby Vision, HDCP 2.2.	ks	1	3 381,95	3 381,95
Kamery a USB střížna							736 946,87	
1	Otočná IP kamera	Avonic	CM44-VCUC-B	Výstup po USB 2.0, rozlišení 1080p30, optický zoom 5x, ovládání po IP a sériovém portu, černé provedení.	ks	1	23 955,58	23 955,58
2	Otočná IP kamera	Avonic	CM71-IP-W	Výstup 3G-SDI, IP stream H.264 i H.265, rozlišení 2k60 / 59.94 / 50 / 30 / 29.97 fps, optický zoom 12x, napájení přes PoE, symetrický stereo audio vstup, bílé provedení.	ks	5	55 438,57	277 192,85
3	Držák kamery	Avonic	MT200	Originální příslušenství kamery, kryt pro diskretní uložení kabelů, ocelové provedení, bílá barva.	ks	6	3 297,25	19 783,50
4	Automatizovaný produkční systém	Multicam Systems	IN SITU	Automatizovaný video produkční systém pro vzdělávání v medicínských oborech. Hlavní výstup střížny 1080p60, záznam hlavního výstupu na server či síťový disk, možnost vytváření kompozic z kamer či jiných video vstupů, tagování, vytváření kapitol během probíhajícího tréninku kvůli pozdější snadné orientaci v záznamu, aplikace pro debriefing s možností vzdáleného připojení školených osob. Rackové provedení serveru, USB joystick, ovládací dotykový displej 24", možnost ukládat přednastavené záběry kamer včetně pozice, vyvážení bílé, expozice, ostření. Vyvolání záběru jedním dotykem z dotykového displeje. Možnost připojit až 8 kamer s výstupem HDSDI, NDI nebo IP streamem H.264.	set	1	416 014,94	416 014,94
Ozvučení							644 116,88	
1	Zvukový server / matice	Biamp	Tesira Forté AVB CI	Matice musí podporovat digitální audio ve standardu AVB pro až 128 x 128 kanálů. Síťové připojení AVB musí být provedeno konektorem RJ-45. Matice musí podporovat programování a řízení po Ethernetu pomocí konektoru RJ-45. Matice musí mít vnitřní zpracování pomocí DSP s otevřenou architekturou. Matice musí mít 4 porty GPIO softwarově konfigurovatelné. Matice musí mít připojení Universal Serial Bus (USB) na standardním konektoru typu USB-B. Matice musí být softwarově konfigurovatelná pro streamování až 8 kanálů digitálního zvukového přenosu USB třídy 1 do nebo z matice nebo současně oběma směry. Matice musí podporovat autentizaci portů pomocí IEEE 802.1x. Matice musí poskytovat 12 lokálních symetrických analogových vstupů linkové a mikrofonní úrovně a 8 lokálních symetrických analogových výstupů linkové i mikrofonní úrovně, vše na odnímatelných konektorech. Každý jednotlivý vstup/výstup musí mít samostatný konektor. Matice musí poskytovat indikaci napájení, stavu, závady a aktivity pomocí OLED displeje na předním panelu a musí disponovat softwarově konfigurovatelným zpracováním signálu včetně směřování a směšování signálu, AGC, filtrování, dynamiky a zpoždění, stejně jako kontrolními, monitorovacími a diagnostickými nástroji. DSP musí mít označení CE. Správa z centrálního SW.	ks	1	134 355,98	134 355,98
2	Datový switch s AVB	NETGEAR	NETGEAR M4250-10G2XF-POE++ MANAGED SWITCH, NETGEAR AVB LICENSE FOR M4250-10G2XF-POE++	Datový switch s AVB licencí. Alespoň 8 portů s PoE+ 30W.	ks	1	44 750,64	44 750,64
3	Stropní mikrofon se zesilovačem	Biamp	TCM-XA	Stropní mikrofonní systém s technologií Beamtracking pro vícesměrové formování paprsku a automatické sledování zdroje řečového signálu. Skládá se z mikrofonu pro montáž do stropu a ze síťové krabice. Stropní mikrofon Beamtracking musí využívat síť AVB / TSN prostřednictvím jednoho konektoru RJ-45 pro zvukové síť i pro konfiguraci a řízení. Mikrofon musí obsahovat šestnáctičlenné digitální mikrofonní pole a musí poskytovat 360° pokrytí. Zpracování signálu stropního mikrofonu Beamtracking musí být konfigurovatelné prostřednictvím konfiguračního softwaru, mimo jiné včetně: směřování a míchání signálu, AGC, filtrování, dynamiky a zpoždění a nástrojů pro ovládání, monitorování a diagnostiku. Mikrofonní modul musí být montovatelný přímo do stropní kazety. Mikrofon Beamtracking musí být napájen PoE+ (IEEE 802.3at Class 3, 15.4W). Mikrofon Beamtracking musí být vhodný pro použití v prostorech s instalovanou vzduchotechnikou a musí být vybaven dalším konektorem RJ-45, který umožní připojení jednoho rozšiřujícího mikrofonu. Mikrofon musí podporovat centrální správu včetně kontroly stavu. Síťová krabice musí obsahovat 2kanalový výkonový zesilovač s výkonem 4W RMS na kanál do zátěže 4 i 8 Ohmů a nárázové až 40W do 4 Ohmů a 30W do 8 Ohmů na kanál.	ks	3	75 207,55	225 622,65

pořadové číslo	název	výrobce	typové označení	popis pro VŘ	množství jednotka	Množství	Kč/jednotka s DPH	cena celkem s DPH
4	Stropní mikrofon rozšiřující	Biamp	TCM-XEX	Rozšiřující stropní mikrofonní systém s technologií Beamtracking pro vícesměrové formování paprsku a automatické sledování zdroje řečového signálu. Stropní mikrofon Beamtracking musí využívat síť AVB / TSN prostřednictvím jednoho konektoru RJ-45. Mikrofon musí obsahovat šestnáctičlenné digitální mikrofonní pole a musí poskytovat 360° pokrytí. Zpracování signálu stropního mikrofonu Beamtracking musí být konfigurovatelné prostřednictvím konfiguračního softwaru, mimo jiné včetně: směrování a míchání signálu, AGC, filtrování, dynamiky a zpoždění a nástrojů pro ovládání, monitorování a diagnostiku. Mikrofonní modul musí být montovatelný přímo do stropní kazety. Mikrofon Beamtracking musí být vhodný pro použití v prostorech s instalovanou vzduchotechnikou.	ks	3	39 045,49	117 136,47
5	Expandér pro přenos zvuku po USB a BT	Biamp	EX-UBT	USB a Bluetooth AVB expandér pro použití se zvukovým procesorem. Softwarově konfigurovatelný pro přenos až 8 kanálů zvuku oběma směry. Podpora bezdrátového přenosu zvuku po Bluetooth, kompatibilní s profily Hands-Free Profile a Advanced Audio Distribution Profile. Podpora kodeků SBC, mSBC, AAC. Jediný konektor RJ45 pro propojení se zvukovým procesorem (AVB audio + řízení). Napájení po PoE+.	ks	1	21 475,08	21 475,08
6	Stropní reproduktor	Biamp	DX-IC6	Dvoupásmová stropní reproduktora. Středobasové repro 6,5" + výškové 1". Koaxiální konstrukce, výškový měnič fyzicky oddělen od středobasového. Bassreflexová ozvučnice. Vyzařovací úhel 140° v pásmu 1-6kHz. Frekvenční rozsah 90Hz-20kHz. Nízkoimpedanční (6,5 Ohmů) i 100V provoz. Zatížitelnost 120W. Připojení odnímatelnými šroubovacími konektory. Magneticky uchycená krycí mřížka. Označení CE, vyhovuje RoHS.	ks	6	7 775,46	46 652,76
7	Nástěnná reproduktora	Biamp	MASK4C	Dvoupásmová nástěnná reproduktora. Středobasové repro 4,25" + výškové 1". Vyzařovací úhel 100x80°. Frekvenční rozsah 70Hz-22kHz (-10dB). Impedance 8 Ohmů. Zatížitelnost 50W. Nástěnný držák s možností naklápění reproduktora horizontálně i vertikálně. Konektor integrovaný v držáku - připojení kabelu wago svorkami. Patentovaná technologie uchycení reproduktora navaknutím do držáku bez nutnosti připojovat kabel přímo do reproduktora. Označení CE, vyhovuje RoHS. Bílá barva.	ks	1	2 902,79	2 902,79
8	Nástěnná reproduktora	Biamp	MASK6C	Dvoupásmová nástěnná reproduktora. Středobasové repro 6,5" + výškové 1". Vyzařovací úhel HxV 100x50°. Frekvenční rozsah 65Hz-22kHz (-10dB). Impedance 8 Ohmů. Zatížitelnost 150W. Nástěnný držák s možností naklápění reproduktora horizontálně i vertikálně. Konektor integrovaný v držáku - připojení kabelu wago svorkami. Patentovaná technologie uchycení reproduktora navaknutím do držáku bez nutnosti připojovat kabel přímo do reproduktora. Označení CE, vyhovuje RoHS. Bílá barva.	ks	2	4 023,25	8 046,50
9	Dorozumivací stanice	Biamp	NPX G1040	Dorozumivací stanice pro použití se zvukovým serverem. Připojení jediným konektorem RJ45 (audio, konfigurace, data, napájení PoE). Přenos zvukových dat po síti AVB/TSN nebo Dante. Možnost nahrát až 10 automatizovaných hlášení o celkové délce až 50 minut. Tlačítko PTT (možno použít jako letmé i přepínací) pro mluvení do vybraných zón. Podsvícený LCD panel. Možnost zabezpečení PIN kódem. Integrovaný mikrofon na husím krku. Lokální DSP konfigurovatelné z centrálního SW. Označení CE, vyhovuje RoHS.	ks	1	43 174,01	43 174,01
Řídicí systém + podružné jednotky do silového rozvaděče							36 036,22	
1	Ovládací panel	Biamp	TEC-X 1000	Ovládací panel s dotykovým displejem a otočným ovladačem pro ovládání mikrofonu a sluchátek tlumočnicka. Kapacitní displej, otočný ovladač s integrovaným tlačítkem a LED pruh pro signalizaci. Podpora až 6 SW tlačítek současně dostupných na dotykovém displeji, podpora více stránek, 4stavová LED signalizace v horní hraně panelu, vše plně nastavitelné v konfiguračním SW pro zvukové DSP. Připojení k systému jediným kabelem CAT, napájení PoE.	ks	2	18 018,11	36 036,22
Instalace a služby							160 083,00	
1	Instalace a služby				x	1	133 463,00	133 463,00
2	Montážní materiál				x	1	26 620,00	26 620,00
3								
4								
5								
6								
7								
8								
9								
10								
11								
12								

CENA CELKEM S DPH:

2 119 819,57

označené vyplní dodavatel