

Příloha č. 1 - Položkový rozpočet vč. technické specifikace

Název investiční akce: „KS Ostrava – RTG zavazadel“

Spr 2811/2023

Objednatel:

Krajský soud v Ostravě
Havlíčkovo nábřeží 1835/34
Moravská Ostrava a Přívoz 728 81

Zhotovitel:

PCS spol. s r.o.
Na Dvorcích 18
Praha 4, 140 00

POLOŽKOVÝ ROZPOČET

Položka	Popis položky	MJ	Počet	Cena/MJ	Cena bez DPH	Cena s DPH
1.	Dodávka a montáž RTG zavazadel včetně příslušenství, demontáž a ekologická likvidace nahrazovaného RTG zavazadel	ks	1	475 000,00 Kč	475 000,00 Kč	574 750,00 Kč
2.	Zaškolení obsluhy	ks	1	0,00 Kč	0,00 Kč	0,00 Kč
CENA CELKEM					475 000,00 Kč	574 750,00 Kč

Technická specifikace RTG zavazadel

Uvedená technická specifikace stanoví minimální technické požadavky. Prodávající splní zadání, nabídne-li požadované technické parametry nebo lepší. Pokud je použit obchodní název či označení, nebo způsob řešení specifický pro určitého výrobce, jedná se pouze o ilustrativní příklady vhodných přístrojů. Koupující – zadavatel umožňuje pro plnění veřejné zakázky použití jiných, kvalitativně a technicky obdobných řešení za současného splnění požadovaného účelu použití a minimálních technických požadavků.

Rozměry tunelu o minimálních rozměrech: A) 620 mm x 420 mm

Rozměry maximální rentgenu bez vál. prodloužení:

Max. délka: 1 800 mm

Max. šířka: 900 mm

Max. výška: 1 300 mm

Výrobce zaručená rozlišovací schopnost: 41 AWG

Výrobce zaručený průnik materiálem: min. 25 mm oceli

Podmínky na připojení na elektrickou síť: pro provoz v ČR 230 V / 50 Hz

Rentgen musí umět rozlišit: organické a anorganické látky a jejich sloučeniny

Archiv kontroly: automatické ukládání RTG obrázků do paměti - min.18000 obrázků s možností zpětného uložení na USB paměť v běžně zobrazitelném formátu

Posun dopravníkového pásu: oboustranný posun, oboustranné skenování

Konstrukce: na bázi oceli, zařízení bude obsahovat bezpečnostní kryty u inspekčního tunelu.

Doraz proti pádu předmětu na zem: dodat účelové nerezové válečkové prodloužení vstupu a výstupu s bezpečnostním vyskakujícím válečkem a zarážkou zabráňující pádu předmětu na zem 2 x 1 m

Rentgen nesmí poškodit: film o citlivosti 1600 ISO a magnetické nosiče dat

Ovládání: možnost ovládání přímo na přístroji nebo odděleného ovládání, které upřesní uživatel

Komunikace: návod i menu musí být v češtině

Požadavky na další funkce:

- funkce pro zvýšení kontrastu předmětů s velkou absorpcí i snadno prozářitelných
- zobrazení pouze předmětů z anorganických nebo organických látek
- projekce uložených zavazadel v rámci tréninkového programu na RTG s automatickým vkládáním nebezpečných předmětů do projekce – základní knihovna obrazů nebezpečných předmětů o velikosti min. 800 obrazů
- vedení statistiky úspěšnosti operátorů při odhalování nebezpečných předmětů
- indikace neprozářených předmětů
- zoom: systém musí být schopen zvětšit obraz až 60x
- zařízení musí obsahovat programovatelné klávesy pro úpravu obrazu.
- LCD monitor, ovládací pult

Dodavatel, dovozce musí mít platnou registraci u SÚJB pro dovoz těchto zařízení, případně toto zařízení musí být uvedeno na trh v zemi EU

Dodavatel je povinen v nabídce deklarovat, zda zařízení je z hlediska zákona č. 263/2016 Sb. (atomový zákon) drobným nebo jednoduchým zdrojem záření. Současně předloží v dokumentaci rozsah zkoušek provozní stálosti dle vyhlášky 422/2016 Sb.

Rentgen musí mít platné typové schválení od SÚJB.

Dodavatelská firma má platné oprávnění k instalaci zařízení a servisu v ČR na základě platného povolení SÚJB.

Rentgen musí mít platné typové schválení. Dodavatel buď předloží typové schválení od SÚJB, případně předloží CE Prohlášení o shodě – RTG zavazadel musí vyhovovat všem platným normám v České republice pro provoz ke dni předání do užívání kupujícímu.

Rapiscan[®] systems

An OSI Systems Company

RAPISCAN 620XR ve

ULTRAKOMPAKTNÍ
SYSTÉM S TUNELEM
620 × 420 MM PRO
KONTROLY NA
STANOVIŠTÍCH
CHRÁNÍCÍCH
KRITICKOU
INFRASTRUKTURU

VYNIKAJÍCÍ KVALITA OBRAZU

VYSOKÁ SPOLEHLIVOST

EXTRÉMNĚ KOMPAKTNÍ DESIGN

STANDARDNÍ FUNKCE

- Multienergetické zobrazení (4 barvy)
- Pohled na předchozí/následující zavazadlo
- Archivace obrazů
- Programovatelné klávesy zpracování obrazu
- Počítadlo zavazadel
- Zobrazení času a data
- Signalizace pokynu k prohlížení
- LCD monitor

STANDARDNÍ FUNKCE OBRAZOVÉHO ZPRACOVÁNÍ

- Crystal Clear™
- SINERGY™
- Černobílé zobrazení
- Odkrývání organických/anorganických částí
- Inverzní zobrazení
- Vysoká penetrace
- Nízká penetrace
- Pseudo barvy
- Variabilní zvýraznění hran
- Variabilní odkrývání barev
- Variabilní gama funkce
- Variabilní zobrazení podle hustoty
- Dynamický plynulý zoom a posun
- Pevný zoom (64x)

sales@rapiscansystems.com
www.rapiscansystems.com



OTVOR TUNELU (Š × V):
620 × 420 MM

NOVÝ RAPISCAN 620XR ve JE EXTRÉMNĚ KOMPAKTNÍ SYSTÉM PRO RENTGENOVOU KONTROLU S OTVOREM TUNELU 620 X 420 MM A SNÍMÁNÍM VE DVOU REŽIMECH POMOCÍ DVOU ENERGIÍ, KTERÝ NABÍZÍ VYNIKAJÍCÍ KVALITU OBRAZU.

Model 620XR ve využívá patentovanou rentgenovou technologii společnosti Rapiscan, která umožňuje získat informace a atomovém složení prověřovaného předmětu a jeho materiálovém rozlišení. To pomáhá dosáhnout vynikající kvality obrazu.

Díky svým kompaktním rozměrům a nízké hmotnosti je Rapiscan 620XR ve ideální pro kontrolování menších a středně velkých zásilek, aktovek a balíků v lokalitách s vysokým rizikem, mimo jiné v rámci zajišťování bezpečnosti akcí, věznic, institucí veřejné správy, škol a komerčních budov.

SNADNOST POUŽITÍ ZARUČUJÍCÍ NEJVYŠŠÍ PROPUSTNOST

Díky více než 14 nástrojům na zpracování obrazu a řadě dalších softwarových funkcí mohou operátoři vyhledávat kontraband mnohem přesněji a jednodušeji než kdy dříve.

SINERGY™

Nejnovější patentovaný systém zlepšování kvality obrazu nabízený společností Rapiscan využívá inovativní postup zvaný Dual-Mode X-ray Imaging Technique (DMxIT) pro zvýraznění detailů v určitých částech obrazu pomocí zdůraznění viditelnosti tenkých kovových ploch, které operátorovi pomáhá rozpoznat potenciální hrozby na snímcích s mnoha předměty.

VYSOKÝ VÝKON A ZVLÁŠTĚ KOMPAKTNÍ ROZMĚRY

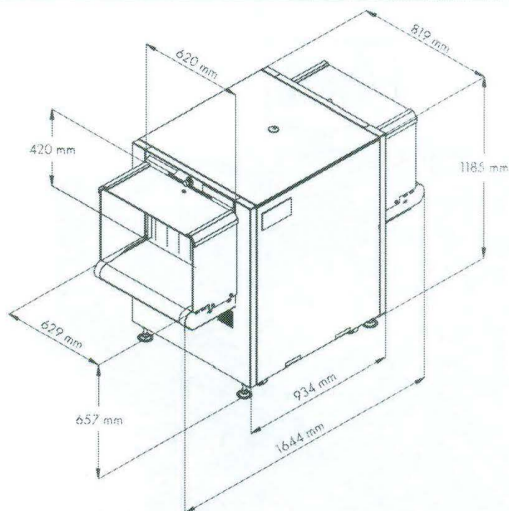
Díky svým obzvláště kompaktním rozměrům a nízké hmotnosti pod 373 kg je Rapiscan 620XR ve ideální volbou pro lokality s vysokými nároky na bezpečnost a nedostatkem prostoru pro umístění bezpečnostního vybavení, na nichž zajistí vynikající kvalitu snímků.

SPLNĚNÍ PŘÁVNÍCH NOREM

Systém Rapiscan 620XR ve zcela splňuje předpisy Evropské unie včetně nařízení (ES) č. 300/2008, nařízení (EU) č. 2015/1998 a rozhodnutí Komise C(2015)8005.



RAPISCAN 620XR ve



FYZICKÉ PARAMETRY

Rozměry:	Délka: 1 644 mm Šířka: 819 mm Výška: 1 185 mm
Otvor tunelu:	620 mm (š) × 420 mm (v)
Rychlost dopravníku:	0,20 m/s
Zatížení dopravníku (max):	165 kg, při rovnoměrném rozložení
Výška dopravníku:	657 mm
Hmotnost (přibližná):	Čistá: 373 kg Hrubá: 482 kg
Napájení:	115/230 V AC ± 10 %

PARAMETRY RTG GENERÁTORU A KVALITY OBRAZU¹

Penetrace oceli:	30 mm standardní
Drátové rozlišení:	41 AWG standardní
Chlazení generátoru:	Vzduchem chlazená uzavřená olejová lázeň
Napětí anody:	140 kV, provozní
Orientace:	Šikmo vzhůru

PROVOZNÍ PROSTŘEDÍ

Skladovací teplota:	-20 °C až 50 °C
Provozní teplota:	0 °C až 40 °C
Relativní vlhkost:	5 % až 95 %, nekondenzující

STUPEŇ KRYTÍ

Systém:	IP20
Ovládací panel operátora:	IP43 ²

OCHRANA ZDRAVÍ & BEZPEČNOST

Rentgenová zařízení společnosti Rapiscan Systems splňují všechny předpisy americké *Food and Drug Administration* (FDA) a ekvivalentní požadavky mezinárodních agentur na ochranu zdraví obsažené v normě stanovující parametry radiační bezpečnosti pro skříňové rentgenové systémy [21 CFR 1020.40], obecně části tohoto standardu [21 CFR Part 1010], jakož i normy IEC 61010-2-091.

Emise ionizujícího záření z detekčních systémů pro kontrolu zavazadel a zásilek dodávaných společností Rapiscan jsou hluboko pod vyžadovanými zákonnými limity, když dosahují méně než 1 μSv/hod ve vzdálenosti 10 cm od jakéhokoliv místa na povrchu zařízení.

AMERIKA, KARIBIK

2805 Columbia Street
Torrance,
California
90503

UNITED STATES of AMERICA

Tel: +1 310-978-1457
Fax: +1 310-349-2491

EVROPA, BLÍZKÝ VÝCHOD, AFRIKA

X-Ray House
Bonehurst Road
Salfords
Surrey RH1 5GG
UNITED KINGDOM

Tel: +44 (0) 870-7774301
Fax: +44 (0) 870-7774302

ASIE

240 Macpherson Road
#07-01 Pines Industrial Building
Singapore
348574
SINGAPORE

Tel: +65-6846-3511
Fax: +65-6743-9915

Rapiscan®

systems

An OSI Systems Company

SOFTWARE

- OS600
- 64bitový operační systém

MOŽNOSTI A PŘÍSLUŠENSTVÍ

- Upozornění na překročení prahu hustoty (DTA)
- Vkládání obrazu nebezpečného předmětu (TIP)
- Automatická archivace obrazů
- Program školení operátorů (OTP)
- Podložka pro operátory
- Stabilizátor napájení
- Příslušenství pro dopravník
- Sada pro použití dvou monitorů

Deklarované parametry zjištěny měřením pomocí sady *Rapiscan Imaging Validation Test Kit*.

² S volitelným výměnným krytem.

S ohledem na neustálý vývoj našich produktů si společnost Rapiscan Systems vyhrazuje právo tyto specifikace kdykoliv změnit i bez předchozího oznámení. Obrázky produktů jsou pouze ilustrativní. Uvozujeme, že kvůli předpisům a omezením platným v USA nemusí být všechny produkty Rapiscan dostupné ve všech zemích v plném rozsahu. Více informací zjistíte od svého obchodního zástupce společnosti Rapiscan.



Rapiscan Systems is ISO 9001:2008 and ISO 14001:2004 • Con. 1, 2009 Certified

sales@rapiscansystems.com
www.rapiscansystems.com