

Cenová nabídka

plastových oken a dveří

Číslo nabídky : 0091SU7
Označení : MS Okružní Bruntál
Zpracoval :
Dne : 27.2.2017

DODAVATEL:

Window Holding a.s.
Hlavní 456
250 89 Lázně Toušeň
IČO : 28436024
DIČ : CZ28436024
telefon : +420 234 001 111
fax : +420 234 001 221
email : info@vekra.cz

POPTÁVAJÍCÍ:

Jméno : Městský úřad - Bruntál
Příjmení :
Ulice :
Město : Bruntál, 792 01
Mobil :
Telefon :
E-mail :
IČO :
DIČ :

Obchodní zastoupení

Jméno :
Příjmení :
Ulice :
Město :
Telefon :
Mobil :
E-mail :



Window Holding a.s

Tel.: +420 234 001 111 | Fax.: +420 234 001 221 | info@windowholding.cz | www.windowholding.cz
Zapsaná v obchodním rejstříku vedeném Městským soudem v Praze, oddíl B, vložka 14506. Držitel certifikátů: ISO 9001 a ISO 14001

Vážený zákazníku,

velmi si vážíme Vašeho zájmu o okna VEKRA. VEKRA OKNA je největší výrobce oken v ČR. Jako silný a stabilní výrobce oken ručíme svým zákazníkům za prvotřídní kvalitu oken, profesionální úroveň služeb a bezproblémový servis po celou dobu životnosti oken.

Pokud budete chtít získat více informací o našich výrobcích a zejména se přesvědčit o jejich kvalitě, jste srdečně zváni do naší vzorkovny nebo výrobních závodů. Odborný konzultant Vám představí celý sortiment naší nabídky a vybere vhodný výrobek, který určitě uspokojí Vaši potřebu a odpoví na Vaše dotazy, zapracuje požadované změny a vysvětlí technické parametry nabídky a případné realizace. Seznámí Vás s detaily, které mají vliv na cenu zakázky.

VEKRA - JISTOTA SPRÁVNÉ VOLBY

POŘÍDETE SI TAKÉ INTERIÉROVÉ DVEŘE A MODERNÍ STÍNÍCÍ TECHNIKU

Naším cílem je přispívat k Vašemu lepšímu každodennímu životu, proto jsme pro Vás připravili širokou nabídku modelů interiérových dveří a stínící techniky, která významně ovlivňuje komfort bydlení

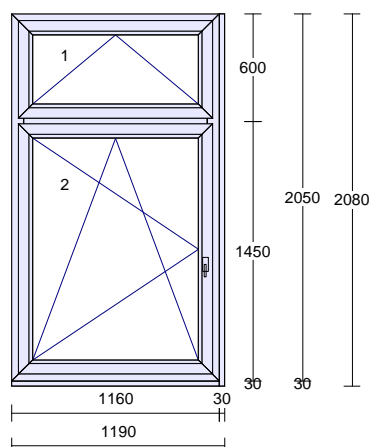


INTERIÉROVÉ DVEŘE

- výběr z široké škály modelů
- možnost atypického řešení dle individuálních potřeb - prosklené stěny, posuvné dveře
- výroba z kvalitních a prověřených materiálů
- spolehlivá funkce a dlouhá životnost

STÍNÍCÍ TECHNIKA

- moderní design pro komplexní zastínění
- venkovní a vnitřní stínění doladí vaše okna i bydlení do detailu
- přispívá k optimálnímu prostředí v interiéru
- máme řešení pro rodinný dům i byt

Pozice: 1**Množství: 18 ks**

Profil: PRAKTIK
 Šířka: 1160 mm
 Výška: 2050 mm
 Barva: **bílá**
 Rám: rám standard
 Křídlo: křídlo standard, sklopné,
 křídlo standard
 Poutec: sloupek/příčka 90mm
 Rozšíření: rozšíř.pr. 30x73mm bílý,
 podklad Brüggmann tep.iz. 27,5/50mm
 Výplň: 2 * 4-16-4 Float-PTN+, Ug1,1
 Výplň tl.: 2 ks 24 mm
 Kování: **Pole + název otvírky:**
 1 geze sklopné páka vpravo
 2 otevíravé sklopné levé
 Kotvení: na vruty - H+D+L+P
 Odvodnění: dopředu
 Hmotnost kg: 73.261

Jednotková cena: Cena celkem:
14199,02 Kč 255582,36 Kč

Klička FKS bílá RAL9016 logo Vekra

Spárové větrání, mikroventilace pro PRAKTIK

Geze přísl.-páka rám, bílé

Přípl.za sesazení přidav.profilů

Příplatek se kalkuluje 1x za každé sesazení dvou přidavných profilů k sobě

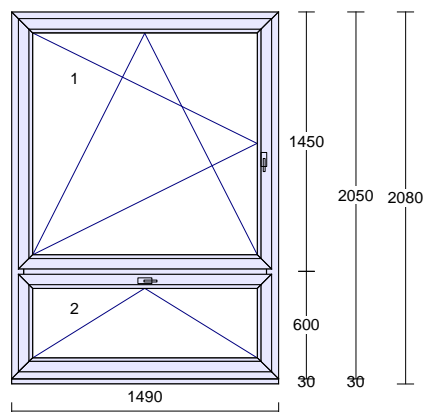
Pozice: 1a**Množství: 8,320 m**Spojovací profil S-10 2mm, bílý
- pro 73mm systémy Praktik, Prima

Vysvětlivka ke množství a ceně:

Položka obsahuje celkem 4 ks * 2,080 m (cena za 1 kus = 495,00 Kč)

495,00 Kč * 4 = 1980,00 Kč

Cena za kus: Cena celkem:
495,00 Kč 1980,00 Kč

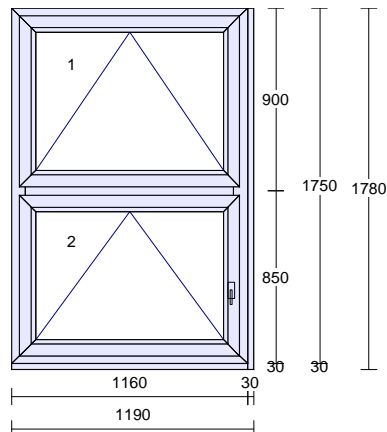
Pozice: 2**Množství: 3 ks**

Profil:	PRAKTIK
Šířka:	1490 mm
Výška:	2050 mm
Barva:	bílá
Rám:	rám standard
Křídlo:	křídlo standard, křídlo standard, sklopné
Poutec:	sloupek/příčka 90mm
Rozšíření:	podklad Brüggmann tep.iz. 27,5/50mm
Výplň:	2 * 4-16-4 Float-PTN+, Ug1,1
Výplň tl.:	2 ks 24 mm
Kování:	Pole + název otvírky: 1 otevíravé sklopné levé 2 sklopné klika nahore
Kotvení:	na vruty - H+D+L+P
Odvodnění:	dopředu
Hmotnost kg:	88.909

Jednotková cena: Cena celkem:
13048,09 Kč **39144,27 Kč**

Klička FKS bílá RAL9016 logo Vekra

Spárové větrání, mikroventilace pro PRAKTIK

Pozice: 3**Množství: 3 ks**

Profil:	PRIMA
Šířka:	1160 mm
Výška:	1750 mm
Barva:	bílá
Rám:	rám standard
Křídlo:	2 * křídlo standard, sklopné
Poutec:	sloupek/příčka 102mm
Rozšíření:	rozšíř.pr. 30x73mm bílý, podklad Brüggmann tep.iz. 27,5/50mm
Výplň:	2 * 4-16-4 Float-PTN+, Ug1,1
Výplň tl.:	2 ks 24 mm
Kování:	Pole + název otvírky: 1 geze sklopné páka vpravo 2 sklopně ot.klika vpravo
Kotvení:	na vruty - H+D+L+P
Odvodnění:	dopředu
Hmotnost kg:	67.143

Jednotková cena: Cena celkem:
17018,95 Kč **51056,85 Kč**

Klička FKS bílá RAL9016 logo Vekra

Geze přísl.-páka rám, bílé

Přípl.za sesazení přidav.profilů

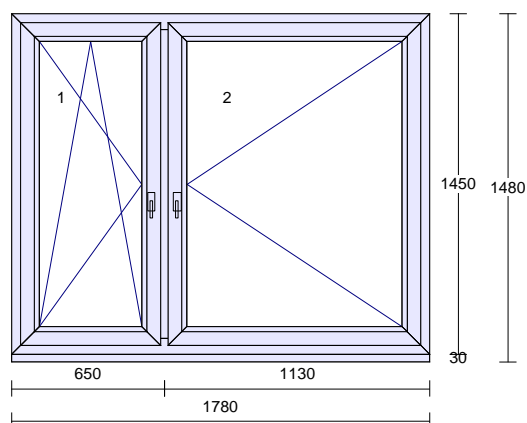
Příplatek se kalkuluje 1x za každé sesazení dvou přidavných profilů k sobě

Pozice: 3a

Množství: 1,780 Spojovací profil S-10 2mm, bílý
- pro 73mm systémy Praktik, Prima

Vysvětlivka ke množství a ceně:
Položka obsahuje celkem 1 ks * 1,780 m (cena za 1 kus = 455,00 Kč)
455,00 Kč * 1 = 455,00 Kč

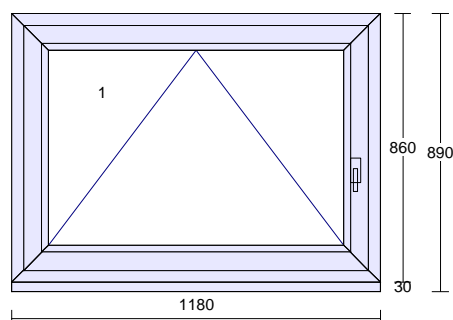
Cena za kus: Cena celkem:
455,00 Kč **455,00 Kč**

Pozice: 4**Množství: 1 ks**

Profil: PRAKTIK
Šířka: 1780 mm
Výška: 1450 mm
Barva: **bílá**
Rám: rám standard
Křídlo: 2 * křídlo standard
Sloupek: sloupek/příčka 90mm
Rozšíření: podklad Brüggmann tep.iz. 27,5/50mm
Výplň: 2 * 4-16-4 Float-PTN+, Ug1,1
Výplň tl.: 2 ks 24 mm
Kování: **Pole + název otvírky:**
1 otevíravé sklopné levé
2 otevíravé pravé
Kotvení: na vruty - H+D+L+P
Odvodnění: dopředu
Hmotnost kg: 77.585

Cena za kus: Cena celkem:
11887,00 Kč **11887,00 Kč**

Klička FKS bílá RAL9016 logo Vekra
Spárové větrání, mikroventilace pro PRAKTIK

Pozice: 5**Množství: 2 ks**

Profil: PRIMA
Šířka: 1180 mm
Výška: 860 mm
Barva: **bílá**
Rám: rám standard
Křídlo: křídlo standard
Rozšíření: podklad Brüggmann tep.iz. 27,5/50mm
Výplň: 4-16-4 Float-PTN+, Ug1,1
Výplň tl.: 24 mm
Kování: **Pole + název otvírky:**
1 sklopně ot.klika vpravo
Kotvení: na vruty - H+D+L+P
Odvodnění: dopředu
Hmotnost kg: 33.668

Cena za kus: Cena celkem:
5806,00 Kč **11612,00 Kč**

Klička FKS bílá RAL9016 logo Vekra

celkem do slevy**371699,00 Kč**

Pozice: 6 **Množství: 12,50** Cena za zdění MIV vložky tl.300mm, štuk vnitřní a venkovní 5ks
m² 2080x1200 mm

Cena za kus: Cena celkem:
2580,00 Kč **32250,00 Kč**

Pozice: 7 **Množství: 3,74** Cena za zdění MIV vložky tl.300mm, štuk vnitřní a venkovní 2ks
m² 2080x900 mm

Cena za kus: Cena celkem:
4825,00 Kč **9650,00 Kč**

Pozice: 8 **Množství: 7,50** Cena za zdění MIV vložky tl.300mm, štuk vnitřní a venkovní 6ks
m² 2080x600mm

Cena za kus: Cena celkem:
2580,00 Kč **19350,00 Kč**

Pozice: 9 **Množství: 5,00** Cena za zdění MIV vložky tl.300mm, štuk vnitřní a venkovní 2ks
m² 2080x1200mm

Cena za kus: Cena celkem:
2580,00 Kč **12900,00 Kč**

Pozice: 10 **Množství: 1,07** Cena za zdění MIV vložky tl.300mm, štuk vnitřní a venkovní 1
m² ks 890x1200mm

Cena za kus: Cena celkem:
2761,00 Kč **2761,00 Kč**

Pozice: 11	Množství: 35,000 m	Zednické začištění vnějšího nadpraží s doplněním PVC lišty s okapničkou.	<u>Cena za kus:</u> 148,00 Kč	<u>Cena celkem:</u> 5180,00 Kč
<hr/>				
Pozice: 12	Množství: 63,00 m²	Nátěr fasádní silikátovou barvou bílou.	<u>Cena za kus:</u> 120,00 Kč	<u>Cena celkem:</u> 7560,00 Kč
<hr/>				
Pozice: 13	Množství: 60,00 m²	Nátěr interiérovou barvou bílou.	<u>Cena za kus:</u> 50,00 Kč	<u>Cena celkem:</u> 3000,00 Kč
<hr/>				
Pozice: 14	Množství: 168,880 m	Info - počet obvodových metrů		
		Jedn.cena (168,880 m * 0,00 Kč = 0,00 Kč)		
			<u>Cena za kus:</u> 0,00 Kč	<u>Cena celkem:</u> 0,00 Kč
<hr/>				
Pozice: 15	Množství: 168,880 m	Cena za montáž, demontáž, zednické zapravení (panelový dům - dřevěná okna), obvod 150 - 200 bm	<u>Cena za kus:</u> 250,00 Kč	<u>Cena celkem:</u> 42220,00 Kč
<hr/>				

Pozice: 16	Množství: 168,880 m	Likvidace oken REKORD - ostatní regiony mimo Prahu a Stř. Čechy, > 120 bm	<u>Cena za kus:</u> 5911,00 Kč	<u>Cena celkem:</u> 5911,00 Kč
-------------------	--------------------------------------	--	--	--

Pozice: 17	Množství: 1 ks	Cena za pronájem pojízdného lešení do 10 m	<u>Cena za kus:</u> 4000,00 Kč	<u>Cena celkem:</u> 4000,00 Kč
-------------------	-----------------------	--	--	--

Pozice: 18	Množství: 1 ks	Dodávka parapetů (nezaměřené) <i>Vnitřní plast komůrkový hl. 150mm barva bílá</i> <i>Vnější Al ohýbaný hl. 250mm barva tm. hnědá.</i>	<u>Jednotková cena:</u> 6839,00 Kč	<u>Cena celkem:</u> 6839,00 Kč
		- dodávka parapetů počet 22 ks		
			2439,00 Kč	2439,00 Kč
		- montáž parapetů počet 22 ks		
			4400,00 Kč	4400,00 Kč

Pozice: 19	Množství: 1 ks	Dodávka sítí proti hmyzu <i>Insekticidní síť s Al rámem barva bílá.</i>	<u>Jednotková cena:</u> 2608,00 Kč	<u>Cena celkem:</u> 2608,00 Kč
		- dodávka insekt.sítí počet 5 ks		
			2608,00 Kč	2608,00 Kč

Pozice: 20	Množství: 1 ks	Dodávka žaluzií <i>Vnitřní celostínící ovl. řetízkem barva dle vzorníku.</i>		
			<u>Jednotková cena:</u> 14705,00 Kč	<u>Cena celkem:</u> 14705,00 Kč
		- dodávka žaluzií počet 52 ks		
			10961,00 Kč	10961,00 Kč
		- montáž žaluzií počet 52 ks		
			3744,00 Kč	3744,00 Kč

Pozice: 21	Množství: 171,760 m	Okenní folie ME510 Exteriér EW 60mm s perlínkou		
			<u>Jednotková cena:</u> 8467,96 Kč	<u>Cena celkem:</u> 8467,96 Kč
		- ok.fol. ME510 60mm EW, perlínka Jedn.cena (198,760 m * 21,00 Kč = 4174,00 Kč)		
			4174,00 Kč	4174,00 Kč
		montáž parozábrany L+P+H+D		
			25,00 Kč	4294,00 Kč

Pozice: 22	Množství: 171,760 m	Okenní folie ME511 Interiér EW 60mm s perlínkou		
			<u>Jednotková cena:</u> 8467,96 Kč	<u>Cena celkem:</u> 8467,96 Kč
		- ok.fol. ME511 60mm EW, perlínka Jedn.cena (198,760 m * 21,00 Kč = 4174,00 Kč)		
			4174,00 Kč	4174,00 Kč
		montáž parozábrany L+P+H+D		
			25,00 Kč	4294,00 Kč

Pozice: 23**Množství: 27 ks**

Jednotková cena: Cena celkem:
2520,00 Kč **2520,00 Kč**

*** exteriér boky a nadpraží ***

Apu lišta 2400mm

33,60 Kč 2520,00 Kč

Pozice: 24**Množství: 27 ks** Cena dopravy - zdarma (v ceně)

Vysvětlivka ke množství a ceně:
Položka obsahuje celkem 1 ks * 27 ks (cena za 1 kus = 0,00 Kč)
0,00 Kč * 1 = 0,00 Kč

Cena za kus: Cena celkem:
0,00 Kč **0,00 Kč**

KOMENTÁŘ OBCHODNÍKA a PLATEBNÍ PODMÍNKY:

Suma položek		560089,00 Kč
Zákaznická sleva		-241604,00 Kč
Částka bez DPH		318485,00 Kč
DPH 21%	21,00 %	66 882,00 Kč
Částka celkem		385 367,00 Kč =====

