

# Objednávka č. OBHaÚB/1536/2023

<b>OBJEDNATEL:</b> <b>Statutární město Ostrava</b> Prokešovo náměstí 1803/8 702 00 Ostrava-Moravská Ostrava IČ: 00845451 DIČ: CZ00845451	<b>DODAVATEL:</b> <b>Mgr. Michal Ziobro</b> [redacted] [redacted] Šilheřovice IČ: 87191164 DIČ: [redacted]
---	--

<b>PŘÍJEMCE (zasílací adresa):</b> <b>městský obvod Poruba</b> <b>Klimkovická 55/28</b> <b>708 56 Ostrava-Poruba</b> ISDS: xpkbv55 e-mail: posta@moporuba.cz	<b>Bankovní spojení:</b> Číslo účtu: 1649335379/0800 Banka: Česká spořitelna, a. s. IBAN: CZ6908000000001649335379 BIC: GIBACZPX
---	--

Na faktuře uvádějte vždy číslo objednávky, pokud nebude uvedeno, může být faktura vrácena zpět. Fakturu zašlete na adresu příjemce, v případě elektronické fakturace použijte datovou schránku nebo e-mail příjemce.

## Objednáváme u Vás :

Dodávka a montáž 3 ks nových oken (výměna za poškozené), správní budova D (kancelář č. 204a, 313a, místnost č. 307), RCH 43

Cena bez DPH v Kč	62 499,00
-------------------	-----------

**Lhůta plnění: 11.12.2023**

- Datum splatnosti faktury je stanoveno nejdříve na patnáctý den od data doručení včetně (razítko podatelny). Fakturu nám zašlete včetně příloh (dodací list). Datem splatnosti faktury se rozumí den odepsání příslušné částky z bankovního účtu.

- Pro akceptaci objednávky zašlete písemný souhlas na e-mailovou adresu vyřizujícího referenta uvedeného níže nebo jinak písemně do 10 dnů ode dne doručení objednávky, pokud není smluvně ujednáno jinak. V případě, že dodavatel takto neucíní, objednávka zaniká. Při plnění od 50 tis. Kč bez DPH dodavatelé vzniká závazek poskytnout plnění dle objednávky po uveřejnění objednávky v registru smluv. Uveřejnění objednávky v registru smluv objednatel dodavatelé písemně (e-mailem) oznámí v případě, že dodavatel nedisponuje datovou schránkou.

- Objednatel prohlašuje, že přijaté plnění bude používáno k ekonomické činnosti. Pro výše uvedené plnění bude aplikován režim přenesené daňové povinnosti dle zákona č. 235/2004 Sb., o dani z přidané hodnoty, ve znění pozdějších předpisů a v souladu s tím vystaví zhotovitel daňový doklad se všemi náležitostmi.

Vyřizuje: [redacted]

Tel/e-mail : [redacted]

V Ostravě dne: 01.11.2023

Lehká Petra Bc., vedoucí odboru bytového hospodářství a údržby budov

**OSTRAVA!!!**

# Cenová nabídka N209248

Zpracoval : [REDACTED]

Datum : 12.10.2023

Označení : budova D

---

**DODAVATEL:**

**POPTÁVAJÍCÍ:**

**OTHERM OSTRAVA**  
Mgr.Ziobro Michal

[REDACTED]  
IČO:87191164

DIČ: [REDACTED]

Mob.: [REDACTED]

Úřad městského obvodu Poruba

Klimkovická 55/28  
708 56 Ostrava-Poruba

Vážený zákazníku,

velmi si vážíme Vašeho zájmu o okna a dveře OTHERM. Naše dlouholeté zkušenosti a zázemí největšího českého výrobce oken je pro Vás jistota vysoké kvality našich výrobků, služeb na klíč a rychlého a dostupného servisu po celé České republice.

Pokud budete chtít získat více informací o našich výrobcích a přesvědčit se o vysoké kvalitě, jste srdečně zváni do našich vzorkoven nebo výrobních závodů. Rádi Vám představíme celý sortiment naší nabídky a doporučíme pro Vás vhodný výrobek. Věříme, že návštěvou a osobní schůzkou získáte důvěru k našim výrobkům, které úspěšně prodáváme na českém trhu již od roku 1993. **Více informací najdete na [www.otherm.cz](http://www.otherm.cz)**



## GARANTUJEME VÁM:

- PŮVOD** - Okna se výhradně vyrábí ve výrobních závodech v České republice.
- Každý rok vyrobíme a prodáme za 1,5 miliardy Kč oken a dveří.
- ZÁRUKA** - 60 měsíců záruka na dodávku oken a dveří, je-li dodávka realizována bez montáže, poskytujeme záruku 24 měsíců, stejně jako na doplňky k oknům, jako jsou parapety, žaluzie, sítě atd. Záruka přímo od výrobce oken.
- ÚSPORA** - S našimi výrobky dosáhnete až 30% finančních úspor na vytápění domů s možností získat dotace na zelená úsporám.
- KOMFORT** - Snadné ovládání oken pomocí vícepolohové kliky, mikroventilace nebo větrání zima/léto dle přání zákazníka.

**OTHERM s.r.o.**  
**[www.otherm.cz](http://www.otherm.cz)**

Zapsaná v obchodním rejstříku vedeném Krajským soudem v Českých Budějovicích, oddíl C, vložka 28724. Držitel certifikátů: ISO 9001 a ISO 14001

Strana 1 z 6

## Pro tisíce zákazníků je OTHERM již 25 let zárukou kvalitních českých oken a dveří.

### Nabízíme následující služby:

- zaměření a technické poradenství **ZDARMA**
- vyhotovení cenových nabídek a technické dokumentace **ZDARMA**
- doprava oken až na místo stavby
- demontáž stávajících oken
- odborná montáž nových oken (do připravených stavebních otvorů)
- zednické začistění vnitřního a venkovního ostění
- ekologickou likvidaci starých oken
- dodávku a montáž interierových a exteriérových parapetů, žaluzií, sítí proti hmyzu
- **Zkušeni a proškolení montéři provádí odbornou montáž oken a dveří pro všechny druhy staveb včetně nízkoenergetických a pasivních.**

Jako ALTERNATIVA je v nabídce uvedena PAROZÁBRANA (parotěsné a paropropustné pásy připojovací spáry mezi rámem okna a ostěním), kterou požaduje ČSN 730540-2 (Tepelná ochrana budov) a ČSN 74 6077 (Požadavky na zabudování). Její cena není součástí cenové nabídky, pokud není uvedeno jinak.

**TERMÍN VÝROBY:** 3-8 týdnů od podpisu smlouvy a uhrazení zálohy (uhrazením se rozumí připsání zálohy na účet zhotovitele)

**TERMÍN MONTÁŽE / DODÁVKY:** termín bude dohodnut individuálně minimálně 10 dní před dokončením výroby oken

**PLATNOST NABÍDKY:** 3 týdny

### TECHNICKÉ INFORMACE K PRODUKTŮM :

Plastová okna a dveře OTHERM jsou vyráběna výhradně z německých PVC profilů od společnosti Salamander. **Zásadně používáme na výrobu křídel a rámu oken profily z nejkvalitnějšího nerecyklovaného PVC. Prémiové výrobky jsou vyrobeny v kvalitativní třídě dle ČSN EN 12608. Pozinkované ocelové výztuhy PVC profilů výhradně o síle 1,5-3 mm garantují mimořádně vysokou mechanickou a tvarovou stálost a dlouhodobou životnost oken s vysokým komfortem užívání.**

### PŘEHLED OKENNÍCH PROFILŮ OTHERM:

	ALFA	ALFA EVO	EFEKT	OMEGA	PERFEKT EVO	PASIV EVO
Sf. hloubka	73 mm	82 mm	73 mm	76 mm	82 mm	82 mm
U <sub>g</sub> (dvojsklo)*	1,2 W/m <sup>2</sup> K		1,2 W/m <sup>2</sup> K	1,14 W/m <sup>2</sup> K		
U <sub>g</sub> (trojsklo)	0,92 W/m <sup>2</sup> K	0,71 W/m <sup>2</sup> K	0,92 W/m <sup>2</sup> K	0,92 W/m <sup>2</sup> K	0,71 W/m <sup>2</sup> K	0,70 W/m <sup>2</sup> K
Těsnění	dorazové	středové	dorazové	dorazové	středové	středové

\* hodnoty zjištěné měřením

- ALFA:** univerzální okna vhodná pro každou stavbu a rekonstrukci, **stavební hloubka 73 mm**, dorazové těsnění (2 těsnící roviny), systém s obíhajícím dorazovým těsněním zajišťuje vysokou odolnost proti zatékání, odolává i přívalovému dešti, **hloubka zasklívací polodrážky 25 mm** v profilu křídla zlepšuje tepelněizolační vlastnosti a omezuje možnost rosení, okna lze osadit izolačními dvojskly či trojskly
- ALFA EVO:** okna **ideální pro novostavby** s optimálním poměrem ceny a kvality, uzavřená 2mm rámová výztuha pro lepší tvarovou stálost, která zvyšuje tuhost a tvarovou stabilitu oken za všech podmínek, **stavební hloubka 82 mm**, nejvyšší těsnost díky **systému středového těsnění** (3 těsnící roviny), **hloubka zasklívací polodrážky 30 mm** v profilu křídla zlepšuje tepelněizolační vlastnosti a omezuje možnost rosení na minimum, tato okna jsou primárně určená pro izolační trojskla
- EFEKT:** univerzální okna vhodná pro každou stavbu a rekonstrukci; **stavební hloubka 73 mm**, dorazové těsnění (2 těsnící roviny), systém s obíhajícím dorazovým těsněním zajišťuje vysokou odolnost proti zatékání, odolává i přívalovému dešti, celoobvodové kování s **3 bezpečnostními uzávěry**, okna lze osadit izolačními dvojskly či trojskly
- OMEGA:** okna s optimálním poměrem ceny a kvality v široké **nabídce barev**, speciální tvar **2 mm výztuh** pro **lepší tvarovou stálost**, tuhost a tvarovou stabilitu oken za všech podmínek, **stavební hloubka 76 mm**, dorazové těsnění (2 těsnící roviny), optimální přítláčné sevření zajišťuje výbornou těsnost, odolává i přívalovému dešti, **hloubka zasklívací polodrážky 24 mm** v profilu křídla zlepšuje tepelněizolační vlastnosti a omezuje možnost rosení, okna lze osadit izolačními dvojskly či trojskly
- PERFEKT EVO:** prémiová okna s nejvyšší výbavou, **ideální pro novostavby** s výbornými tepelněizolačními a protihlukovými vlastnostmi, uzavřená 2mm rámová výztuha pro lepší tvarovou stálost, která zvyšuje tuhost a tvarovou stabilitu oken za všech podmínek, **stavební hloubka 82 mm**, nejvyšší těsnost díky **systému středového těsnění** (3 těsnící roviny), celoobvodové kování s **3 bezpečnostními uzávěry** pro zvýšenou ochranu domova, okna vhodná pro nízkoenergetické a pasivní domy, tato okna jsou primárně určena pro izolační trojskla, dostupné v dalších dvou profilových variantách - **SIGMA EVO** (oblé křídlo) a **GAMA EVO** (oblé křídlo i rám)
- PASIV EVO:** špičková okna pro maximální zateplení **se speciálními izolačními vložkami** v rámu a křídle včetně **termických výztuh**, tato okna jsou primárně určena pro izolační trojskla, systém se **stavební hloubkou 82 mm**, vysoká těsnost díky **systému středového těsnění** (3 těsnící roviny) podporuje vyšší akustickou izolaci, těsnost a tepelnou izolaci, okna **vhodná pro nízkoenergetické a pasivní domy**
- KOVÁNÍ:** Celoobvodové kování TITAN AF od firmy SIEGENIA, zajišťuje maximální komfort ovládání oken. Funkce otevírání a sklápění křídla pomocí jedné kliky, uzavírací body po obvodu křídla s bezpečnostními prvky proti vylomení okna ze strany exteriéru (ocelové západky), uzavírací západky komfort s pamětí poslední polohy a ložiskem, které zajišťuje snadné ovládání klikou. Kování má pojistku proti chybné manipulaci a svěšení křídla vůči rámu. Nano-technologická úprava povrchu kování, prodlužuje jeho životnost.

**Náš tip:**

Pokud potřebujete okna a dveře se speciálními vlastnostmi (větší zabezpečení, speciální vlastnosti zasklení atd.), odborný konzultant Vám vysvětlí technické možnosti.

**Naše rada:**

Při výběru dodavatele oken se zaměřte na kvalitu profilů zejména tloušťku stěn plastových profilů, sílu výztuh, parametry zasklení a použitý meziskelní rámeček. Dobrým vodítkem jsou technické parametry prokázané certifikátem o zkouškách oken s uvedením tepelněizolačních vlastností Uw.

Ověřte si také, kde budoucí dodavatel okna vyrábí. Předejdete tak problémům a nepříjemným překvapením, pokud dodaná okna nebudou vykazovat deklarované vlastnosti a očekávanou dlouhodobou funkčnost. Problémy s okny se většinou nevyskytnou hned, skutečná kvalita oken se může projevit třeba i za několik let po montáži.

**Děkujeme Vám, že jste nás oslovil(a) poptávkou a těšíme se na Vaši objednávku oken a dveří.**

Všechny elementy (okna, dveře) jsou zobrazeny jen schematicky, uvedené rozměry jsou výrobní (vnější) rozměry oken.  
Prvky jsou zobrazeny z pohledu z interiéru, pro orientaci otevírání.

Pozice: 1

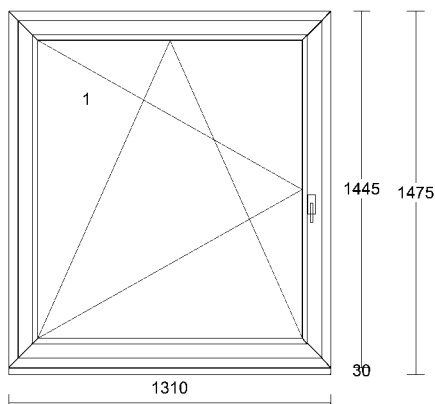
Množství: 3 ks

Profil: E-CORE  
 Šířka: 1310 mm  
 Výška: 1445 mm  
 Barva: **!Rozdílná barva rámu a křídla!**  
 Barva rámu: **Mooreiche 25^/bílá**  
 Barva křídla: **bílá**

Rám: rám standard  
 Křídlo: křídlo standard  
 Rozšíření: podkl.prof.30 mm  
 Výplň: 4 Planibel Top N+ /14/ 4 Float /14/ 4  
 Planibel Top N+, Arg., Ug 0.60, Rw(skla) 33 dB

Výplň tl.: 40.0 mm  
 Kování: **Pole + název otvírky:**  
 1 otevíravé sklopné levé

Kotvení: na vruty - L+P  
 Odvodnění: dopředu  
 Hmotnost kg: 68



Cena za kus: Cena celkem:  
**25858,00 Kč** **77574,00 Kč**

Klička TYP 01, bílá 9016, logo Otherm

Pozice: 2

Množství:  
16,710 m

Info - počet obvodových metrů

Jednotková cena: Cena celkem:  
**0,00 Kč** **0,00 Kč**

Pozice: 3

Množství: 3 ks

Překrývací plechy

Jednotková cena: Cena celkem:  
**500,00 Kč** **1500,00 Kč**

Pozice: 4

Množství: 3 ks

Dodávka parapetů (barva bílá)

Jednotková cena: Cena celkem:  
**1164,00 Kč** **3492,00 Kč**

**Pozice: 5**                      **Množství: 1 ks**    Dodávka sítí proti hmyzu

Jednotková cena:    Cena celkem:  
**1552,00 Kč**            **1552,00 Kč**

**Pozice: 6**                      **Množství: 1 ks**    Dodávka žaluzií

Jednotková cena:    Cena celkem:  
**978,00 Kč**            **978,00 Kč**

- dodávka žaluzií počet 1ks

**Pozice: 7**                      **Množství: 0 ks**

Jednotková cena:    Cena celkem:  
**0,00 Kč**            **0,00 Kč**

**Pozice: 8**                      **Množství: 0 ks**

Jednotková cena:    Cena celkem:  
**0,00 Kč**            **0,00 Kč**

#### KOMENTÁŘ OBCHODNÍKA a PLATEBNÍ PODMÍNKY:

Suma položek	<b>85096,00 Kč</b>
Sleva	-42597,00 Kč
Demontáž, ekologická likvidace, montáž, zednické zapravení	20000,00 Kč
<b>Částka bez DPH</b>	<b>62499,00 Kč</b>
	=====
<p>Režim přenesené daňové povinnosti podle §92a až §92e  Zákona číslo 235/2004 Sb. ve znění o.p.( dále jen zákon o  DPH)</p>	

**ZÁLOHA:BEZ ZÁLOHY.**

V Ostravě dne: 12.10.2023



-----  
Zhotovitel: Mgr.Ziobro Michal

-----  
Objednatel