

## Kupní smlouva

**KLARO, spol. s r.o.**

se sídlem:

Ke Hřišti 187, 289 11 Pečky - Velké Chvalovice

IČO:

61460478

DIČ:

CZ61460478

zapsána v obchodním rejstříku vedeném Městským soudem v Praze, oddíl C, vložka 28288

bankovní spojení:

zastoupená:

kontaktní osoba:

(dále jako „prodávající“)

d

**Krajská zdravotní, a.s.**

se sídlem:

Sociální péče 3316/12A, Ústí nad Labem, PSČ 401 13

IČO:

25488627

DIČ:

CZ25488627

zapsána v obchodním rejstříku vedeném Krajským soudem v Ústí nad Labem, oddíl B, vložka 1550

bankovní spojení:

ČSOB, a.s., č. účtu: 216686400/0300

zastoupená:

kontaktní údaje:

kontakt ve věcech soutěže:

(dále jako „kupující“)

spolu jako smluvní strany dnešního dne uzavírají tuto

kupní smlouvu dle ustanovení § 2079 a násl. zákona č. 89/2012 Sb., občanský zákoník, ve znění pozdějších předpisů (dále jen „občanský zákoník“)

(dále jen „smlouva“).

Prodávající a kupující jsou dále označeni rovněž jako „**smluvní strana**“ či společně jako „**smluvní strany**“.

Tuto smlouvu uzavírají smluvní strany na základě veřejné zakázky s názvem:

**REACT-EU 98 - Nerezový inventář pro Krajskou zdravotní, a.s., Masarykova nemocnice v Ústí nad Labem, o.z. — pracoviště Rumburk; III.****Část zakázky 2 - Skříně, skříňové a speciální vozíky**

Účelem této smlouvy je zejména nákup níže uvedeného předmětu koupě a zajištění jeho plné provozuschopnosti prodávajícím nejméně po záruční dobu a dále zajištění oprav a náhradních dílů v záruční době. Předmět smlouvy souvisí s realizací projektu: REACT-EU 98 - Pořízení přístrojového vybavení pro urgentní pracoviště 2. typu Rumburk, registrační číslo CZ.06.6.127/0.0/0.0/21\_121/0016376, který je podpořen z 98. Výzvy Integrovaného regionálního operačního programu (IROP).

## Článek I.

### Předmět smlouvy

1. Prodávající se touto smlouvou zavazuje kupujícímu odevzdat věc, která je předmětem koupě spolu s odpovídajícím příslušenstvím, a umožnit mu nabytí vlastnické právo k ní, a kupující se zavazuje, že věc převezme a zaplatí prodávajícímu kupní cenu. Předmětem koupě je věc: Skříňové, skříňové a speciální vozíky (dále i jako "přístroj" nebo "zboží").
2. Přesná specifikace zboží je uvedena v příloze č. 1 této smlouvy - Nabídka č. N3221847/03 ze dne 18.09.2023, která tvoří její nedílnou součást.
3. Předmětem této smlouvy je:
  - *doprava zboží do místa plnění,*
  - *montáž zboží,*
  - *instalace zboží,*
  - *uvedení zboží do provozu včetně ověření jeho funkčnosti,*
  - *ověření deklarovaných technických parametrů nabízených položek dle technické specifikace,*
  - *instruktáže zdravotnických pracovníků a pracovníka odboru obslužných klinických činností zadavatele (dle § 41 odst. 2 zákona č. 375/2022 Sb., o zdravotnických prostředcích a diagnostických zdravotnických prostředcích in vitro, ve znění pozdějších předpisů (dále i jako „zákon o zdravotnických prostředcích“), včetně vystavení protokolu o instruktáži,*
  - *předání dokladů dle čl. III. této smlouvy,*
  - *záruční servis dle ve smlouvě uvedených podmínek,*
  - *likvidace obalového materiálu.*
4. Prodávající se zavazuje dodat zboží nové, nerepasované a nepoužité.

## Článek II.

### Kupní cena zboží

1. Kupní cena zboží je 1,100.166,-Kč bez daně z přidané hodnoty (dále jen „DPH“).
  2. Ke kupní ceně dle čl. II. odst. 1. této smlouvy bude připočtena DPH platná v den uskutečnění zdanitelného plnění a za její určení a vyčíslení v souladu s právními předpisy nese odpovědnost prodávající.
  3. Kupní cena určená postupem podle odst. 1. a 2. tohoto článku je cenou nepřekročitelnou a cenou konečnou zahrnující veškeré plnění dle této smlouvy, tj. jsou v ní zahrnuty i veškeré náklady na plnění podle článku I. odst. 3.
  4. Kupní cena bude kupujícím uhrazena na základě daňového dokladu (faktury) vystaveného prodávajícím dle této smlouvy.
  5. Každý daňový doklad (faktura) musí být vystaven v souladu s ust. § 28 zákona č. 235/2004 Sb., o dani z přidané hodnoty, ve znění pozdějších předpisů (dále jen "zákon o DPH"), a vedle náležitostí dle ust. § 29 zákona o DPH musí splňovat i další náležitosti. A to zejména:
    - identifikační číslo kupujícího a prodávajícího,
    - den splatnosti,
    - označení peněžního ústavu a číslo účtu, ve prospěch, kterého má být provedena platba, konstantní a variabilní symbol,
    - odvolávka na smlouvu uvedením názvu smlouvy a dodaného zboží,
    - razítko a podpis osoby oprávněné k vystavení daňového dokladu (faktury),
    - soupis příloh,
    - název projektu: REACT-EU 98 - Pořízení přístrojového vybavení pro urgentní pracoviště 2. typu Rumburk
    - registrační číslo projektu: CZ.06.6.127/0.0/0.0/21\_121/0016376
- Prodávající je oprávněn vystavit daňový doklad (fakturu) až po řádném předání zboží kupujícímu, jak je definováno v čl. III. odst. 2. a 3. smlouvy, a to na základě protokolu o předání zboží podepsaného oběma smluvními stranami. Tento protokol o předání zboží musí být přílohou daňového dokladu (faktury).
6. Je-li součástí předmětu plnění této smlouvy poskytnutí licence na užívání software daňový doklad (faktura) musí dále obsahovat všechny náležitosti nezbytné k prokázání legálního nabytí licencí

- na užívání software, které jsou předmětem plnění této smlouvy (dodávaných samostatně nebo jako součást některé dílčí části předmětu plnění). Minimálně musí pro každou licenci na užívání software obsahovat přesnou a úplnou specifikaci licence na užívání software (název software, verze software, typ licence, jazyková mutace, bitová verze popř. výrobce software, časové omezení nebo další upřesňující údaje, a to ve tvaru, shodném se specifikací licence na užívání software definovanou jejím poskytovatelem), počet dodaných licencí (či vyjádření, že jde o licenci bez omezení počtu instalací nebo přístupů) a s výjimkou licencí typu OEM, také jejich cenu.
7. Daňový doklad (faktura) musí být vystaven v české měně.
  8. V případě, že prodávající uvede v daňovém dokladu (faktuře) jiný bankovní účet, než jím uvedený v záhlaví této smlouvy, je povinen na tuto skutečnost kupujícího výslovně upozornit (průvodním dopisem k daňovému dokladu (faktuře) o změně čísla účtu nebo červeným vyznačením nového čísla účtu v daňovém dokladu (faktuře)) před splatností svého nároku, který se stává nárokem nesplatným až do doby naplnění uvedené povinnosti prodávajícího. V opačném případě nese prodávající veškeré náklady spojené s opětovným zasláním peněžních prostředků ve prospěch jiného, než v záhlaví smlouvy uvedeného bankovního účtu, riziko škod a kupující se v takovém případě nedostává do prodlení.
  9. Splatnost každého daňového dokladu (faktury) vystaveného prodávajícím je 30 kalendářních dnů ode dne jeho doručení kupujícímu. Proávající se zavazuje předat či odeslat daňový doklad (fakturu) kupujícímu nejpozději následující pracovní den po jeho vystavení.
  10. Pokud daňový doklad (faktura) nebude mít odpovídající náležitosti ve smyslu výše uvedených ustanovení tohoto článku smlouvy, je kupující oprávněn zaslat ho ve lhůtě splatnosti zpět prodávajícímu k doplnění či opravě, aniž se tak dostane do prodlení se zaplacením. V takovém případě počíná lhůta splatnosti běžet znovu s novou lhůtou splatnosti v délce 30 kalendářních dnů od opětovného doručení náležitě doplněného či opraveného daňového dokladu (faktury).
  11. Smluvní strany považují za okamžik splnění peněžitých závazků vyplývajících z této smlouvy okamžik odeslání peněžité platby z bankovního účtu kupujícího na příslušný účet prodávajícího.
  12. Kupující neposkytuje prodávajícímu zálohu na kupní cenu.

### III.

#### Doba a místo plnění

1. Proávající se zavazuje předat zboží kupujícímu nejpozději do **8 týdnů** ode dne účinnosti této smlouvy. O termínu předání musí prodávající informovat pověřené pracovníky (zástupce) kupujícího **minimálně 3 pracovní dny předem**. Přesný termín a způsob předání bude domluven pověřenými zástupci prodávajícího a kupujícího.  
Pověřeným zástupcem prodávajícího je: [REDACTED]
  
- Pověřeným zástupcem kupujícího je: [REDACTED],  
[REDACTED], nebo jiný pověřený pracovník OOKC kupujícího..
  
2. Za předání zboží se považuje:
  - a.  *dodání zboží na adresu:*  
Krajská zdravotní, a.s. - Masarykova nemocnice v Ústí nad Labem, o.z. - pracoviště Rumburk, U Nemocnice 1298/6, Rumburk 408 01, Pávilon I.
  - b.  *montáž zboží,*
  - c.  *instalace zboží,*
  - d.  *uvedení zboží do provozu včetně ověření jeho funkčnosti,*
  - e.  *instruktáže zdravotnických pracovníků a pracovníka odboru obslužných klinických činností zadavatele (dle §41 odst. 2 zákona č. 375/2022 Sb., o zdravotnických prostředcích a diagnostických zdravotnických prostředcích in vitro, ve znění pozdějších předpisů (dále i jako „zákon o zdravotnických prostředcích“), včetně vystavení protokolu o instruktáži,*
  - f.  *dodání dokladů, které jsou potřebné pro používání zboží (event., které jsou kupujícím požadovány pro připojení do IT infrastruktury, NIS, PACS apod.), a které osvědčují technické požadavky na zdravotnické prostředky, jako např. návod k použití v českém jazyce (i v elektronické podobě na CD/DVD), příslušné certifikáty, atesty osvědčující, že přístroj je vyroben v souladu s platnými bezpečnostními normami a ČSN, v případě zdravotnického prostředku kopii prohlášení o shodě (CE declaration) a další dle zákona o*

*zdravotnických prostředcích a diagnostických zdravotnických prostředcích in vitro; v případě zboží se zdroji ionizačního záření i dokumentaci dle zákona č. 263/2016 Sb., atomový zákon, ve znění pozdějších předpisů, a prováděcích předpisů, zejména vyhlášky č. 422/2016 Sb., o radiační ochraně a zabezpečení radionuklidového zdroje, ve znění pozdějších předpisů,*

*g. likvidace obalového materiálu,*

*h. podpis protokolu o předání zboží pověřenými zástupci obou smluvních stran (dále též „předání zboží“). Převzít zboží a podepsat Protokol o předání zboží je oprávněn za kupujícího:*

#### IV.

##### **Vlastnické právo a nebezpečí škody na zboží**

1. Nebezpečí škody na zboží přechází na kupujícího okamžikem převzetí zboží. Týž následek má, nepřevezme-li kupující zboží, ač mu s ním prodávající umožnil nakládat.
2. Vlastnické právo ke zboží dle této kupní smlouvy přechází na kupujícího předáním zboží (viz čl. III. této smlouvy).

#### V.

##### **Záruka za jakost**

1. Prodávající odpovídá za to, že zboží v době jeho převzetí kupujícím:
  - a. nebude mít žádné právní vady (zjevné či skryté), zejména pak, že nebude zatíženo právy třetích osob, ze kterých by pro kupujícího vyplynuly jakékoliv další finanční nebo jiné povinnosti ve prospěch třetích stran (dále rovněž „právní vady“),
  - b. nebude mít žádné faktické vady (zjevné či skryté), zejména pak, že bude splňovat veškeré funkční, technické a jiné vlastnosti a specifikace dohodnuté v této smlouvě včetně jejích příloh (tj. vlastnosti a specifikace výslovně kupujícím požadované) a vlastnosti obvyklé (tj. vlastnosti, které jsou obvykle na zboží, jež je předmětem této smlouvy, kladeny) a dále, že bude splňovat veškeré požadavky stanovené příslušnými právními předpisy a technickými normami, a to jak v České republice, tak i v zemi výrobce zboží (dále rovněž „faktické vady“).
2. Prodávající odpovídá za vady zboží, jež bude mít zboží v době jeho převzetí kupujícím, za vady zboží vzniklé porušením povinnosti prodávajícího a dále prodávající přebírá závazek a odpovědnost za vady zboží, které se na zboží vyskytnou v průběhu záruční doby (tj. prodávající poskytne kupujícímu záruku za jakost zboží ve smyslu § 2113 a násl. občanského zákoníku).
3. Záruční doba na zboží je **24 (slovy: dvacet čtyři)** měsíců. Záruční doba počíná běžet předáním zboží. V případě řádného a včasného vytčení vady se běh záruční doby (pokud ještě neuběhla celá) staví a počíná znovu běžet až ode dne převzetí opraveného reklamovaného zboží zpět kupujícím nebo ode dne, kdy kupující a prodávající písemně potvrdí vyřízení reklamace jiným způsobem, na kterém se písemně dohodnou.
4. Záruka se nevztahuje na vady zboží vzniklé poškozením zboží způsobeným třetími osobami nebo kupujícím při užívání zboží v rozporu s návodem k použití a údržbě zboží, ledaže k takovému poškození došlo v důsledku jiné vady zboží.
5. Prodávající se zavazuje v rámci záruky provádět servis zboží (dle § 45 a násl. zákona č. 375/2022 Sb., o zdravotnických prostředcích a diagnostických zdravotnických prostředcích in vitro), tj. uvedení zboží do stavu plné využitelnosti jeho technických parametrů, provádět dodávky všech náhradních dílů a provádět standardní vylepšení zboží dle pokynů výrobce.
6. Záruka se vztahuje i na příslušenství, které je nutné k plnému a bezpečnému využití dodaného zboží po celou záruční dobu, a které bylo prodávajícím dodáno spolu se zbožím. Stejně tak poskytne prodávající spotřební materiál potřebný pro jím prováděný servis, revize, předepsané kontroly a prohlídky, kalibrace a validace dle tohoto článku. Pro vyloučení pochybností smluvní strany uvádějí, že kupní cena podle článku II. této smlouvy zahrnuje i cenu (včetně výměny) za tento materiál v potřebném množství a kvalitě po celou záruční dobu, přičemž prodávající není oprávněn požadovat uhrazení a kupující neuhradí prodávajícímu jakoukoli dodatečnou úhradu anebo dodatečné náklady prodávajícího v souvislosti se servisem zboží.

7. Kupující je povinen oznámit prodávajícímu vadu zboží, která se vyskytla v průběhu záruční doby, a to bez zbytečného odkladu, nejpozději však do 7 (slovem: sedmi) pracovních dnů poté, kdy kupující vadu zjistil. Vytčení vady musí být oznámeno prodávajícímu telefonicky a následně též po telefonickém nahlášení e-mailem na kontaktní údaje prodávajícího. Kontaktní údaje prodávajícího pro účely hlášení závad: [REDAKCE]
8. V případě uplatnění odpovědnosti za vady zboží se prodávající zavazuje, že doba nástupu servisního technika na opravu bude maximálně 48 hodin od telefonického nahlášení závady prodávajícímu.
9. Lhůta pro odstranění vad nebude delší než 5 kalendářních dnů. Lhůta pro odstranění vad začíná plynout ode dne telefonického nahlášení vad prodávajícímu na výše uvedené kontaktní údaje prodávajícího, pokud je kupujícím dodržen postup dle odst. 7. tohoto článku.
10. Prodávající se zavazuje, že v případě, že nebude možné vady zboží odstranit na místě do lhůty uvedené v odstavci 9. tohoto článku, poskytne kupujícímu nejpozději do 48 hodin po uplynutí lhůty pro odstranění vad až do doby úplného vyřízení reklamace, náhradní zboží odpovídající specifikaci zboží podle této smlouvy, a to bezplatně. Dovoz a odvoz náhradního zboží zajistí prodávající na vlastní náklady.
11. Smluvní strany se dohodly, že záruční doba se automaticky prodlužuje o dobu, která uplyne mezi nahlášením vady a vyřízením reklamace.
12. Smluvní strany se dohodly, že dojde-li ke vzniku stejné vady na předmětu plnění, která již byla prodávajícím v průběhu záruční doby minimálně 2x odstraněna, je kupující oprávněn požadovat po prodávajícím dodání nového zboží odpovídajícího specifikaci dle této smlouvy. Od dodání nového zboží počne záruční doba běžet od počátku.
13. V případě, že charakter, závažnost a rozsah vady neumožní lhůtu pro odstranění vady prodávajícímu splnit, může být prodávajícímu kupujícím písemně poskytnuta delší lhůta pro odstranění vady bez toho, aby se prodávající dostal v průběhu poskytnuté delší lhůty na odstranění vady do prodlení s jejím odstraněním. O hledisku, zda charakter, závažnost a rozsah vady vyžaduje poskytnutí delší lhůty pro odstranění vady, stejně tak jako o její délce, rozhoduje kupující. Poskytnutí delší lhůty na odstranění vady nemá vliv na povinnost prodávajícího uvedenou v odstavci 10. tohoto článku.
14. Kontaktní osobou pro přímou komunikaci se servisním technikem prodávajícího je pracovník OOKC kupujícího. Ze strany prodávajícího bude umožněna i telefonická konzultace pověřenými pracovníky zdravotnického pracoviště a pracovníky OOKC kupujícího.

## VI.

### Sankční ujednání

1. Nezaplatí-li kupující prodávajícímu kupní cenu zboží řádně a včas, je prodávající oprávněn požadovat po kupujícím úrok z prodlení ve výši 0,005 % z dlužné částky za každý den prodlení, a to až do úplného zaplacení dlužné částky.
2. Nedodá-li prodávající kupujícímu zboží řádně a včas, tj. pokud nedojde k předání zboží v souladu s čl. III. této smlouvy, je kupující oprávněn požadovat po prodávajícím smluvní pokutu ve výši 0,2 % z kupní ceny zboží bez DPH za každý den prodlení, a to až do řádného předání zboží kupujícímu.
3. V případě, že prodávající neodstraní vady zboží ve lhůtě uvedené v čl. V. odst. 9. smlouvy a nebude poskytnuto náhradní zboží ve lhůtě dle čl. V. odst. 10. smlouvy, je kupující oprávněn požadovat po prodávajícím smluvní pokutu ve výši 0,2 % z kupní ceny nedodaného náhradního zboží bez DPH za každý kalendářní den až do řádného odstranění vad zboží.
4. Zaplacením smluvní pokuty není dotčeno právo na náhradu škody v plném rozsahu, ani právo na odstoupení od smlouvy v souladu s občanským zákoníkem a zákonem č. 134/2016 Sb., o zadávání veřejných zakázek, ve znění pozdějších předpisů.
5. Smluvní pokuta je splatná do 30 kalendářních dnů ode dne doručení výzvy k úhradě.

## VII.

### Předčasné ukončení smlouvy

1. Tato kupní smlouva může být ukončena dohodou smluvních stran či odstoupením od smlouvy dle občanského zákoníku.
2. Smluvní strany jsou povinny vypořádat si vzájemná práva a závazky v souladu s občanským zákoníkem.

## VIII.

### Zvláštní ustanovení

1. V případě, že hodnota předmětu smlouvy přesahuje 50 000 Kč bez DPH, a na smlouvu se nevztahuje některá z dalších výjimek uvedených v § 3 odst. 2 zákona č. 340/2015 Sb., o zvláštních podmínkách účinnosti některých smluv, uveřejňování těchto smluv a o registru smluv (zákon o registru smluv), ve znění pozdějších předpisů, musí být tato smlouva uveřejněna prostřednictvím registru smluv do tří měsíců ode dne, kdy byla uzavřena. V případě nesplnění této povinnosti bude smlouva ze zákona zrušena od počátku.
2. Smluvní strany souhlasí s uveřejněním této smlouvy v plném rozsahu, s výjimkou těch ustanovení, které výslovně a zřetelně označí ve smlouvě jako své obchodní tajemství v souladu s právními předpisy.
3. Smluvní strany se dohodly, že elektronický obraz této smlouvy a metadata vyžadovaná zákonem zašle správci registru smluv kupující ve lhůtě 14 dní od uzavření smlouvy.
4. V případě, že smlouva nebude uveřejněna prostřednictvím registru smluv ani v 15. den od jejího uzavření, zajistí předání elektronického obrazu smlouvy a metadata druhá smluvní strana tak, aby smlouva byla uveřejněna prostřednictvím registru smluv do tří měsíců ode dne, kdy byla uzavřena.
5. Dodavatel je povinen uchovávat veškerou dokumentaci související s realizací projektu včetně účetních dokladů minimálně do konce roku 2029. Pokud je v českých právních předpisech stanovena lhůta delší, musí ji žadatel/příjemce použít.
6. Prodávající je povinen minimálně do konce roku 2029 poskytovat požadované informace a dokumentaci související s realizací projektu zaměstnancům nebo zmocněncům pověřených orgánů (CRR, MMR ČR, MF ČR, Evropské komise, Evropského účetního dvora, Nejvyššího kontrolního úřadu, příslušného orgánu finanční správy a dalších oprávněných orgánů státní správy) a je povinen vytvořit výše uvedeným osobám podmínky k provedení kontroly vztahující se k realizaci projektu a poskytnout jim při provádění kontroly součinnost.
7. Prodávající je povinen spolupůsobit při výkonu kontroly dle zákona č. 320/2001 Sb., o finanční kontrole ve veřejné správě, ve znění pozdějších předpisů.
8. Prodávající má povinnost mít po celou dobu trvání této smlouvy uzavřeno pojištění odpovědnosti za škodu způsobenou dodavatelem objednateli a třetí osobě s minimální výší maximálního pojistného plnění 1.000.000 Kč.

## IX.

### Závěrečná ustanovení

1. Není-li v této smlouvě výslovně ujednáno jinak, veškerá právní jednání činěná v písemné formě si smluvní strany doručují osobně oproti podpisu druhé smluvní strany, datovými zprávami ve smyslu zákona č. 300/2008 Sb., o elektronických úkonech a autorizované konverzi dokumentů, ve znění pozdějších předpisů, či prostřednictvím provozovatele poštovních služeb ve smyslu zákona č. 29/2000 Sb., o poštovních službách a o změně některých zákonů (zákon o poštovních službách), ve znění pozdějších předpisů, na adresu uvedenou v záhlaví této smlouvy, případně na jinou adresu písemně sdělenou příslušnou smluvní stranou. Je-li písemnost doručována do datové schránky, považuje se za doručenu okamžikem, kdy se adresát do datové schránky přihlásí. Pokud se adresát do datové schránky nepřihlásí ve lhůtě 10 dnů ode dne, kdy byla písemnost do datové schránky dodána, považuje se posledním dnem této lhůty písemnost za doručenu.
2. Obě smluvní strany jsou povinny oznámit druhé smluvní straně jakoukoliv změnu údajů uvedených v záhlaví této smlouvy, a to písemně bez zbytečného odkladu poté, kdy se o příslušné změně dozví.

3. Prodávající na sebe přebírá nebezpečí změny okolností podle § 1765 občanského zákoníku, jako například změny kurzu cizí měny.
4. Je-li nebo stane-li se některé ustanovení této smlouvy neplatné či neúčinné, nedotýká se to ostatních ustanovení této smlouvy, která zůstávají platná a účinná. Smluvní strany se v tomto případě zavazují dohodou nahradit ustanovení neplatné či neúčinné novým ustanovením platným a účinným, které nejlépe odpovídá původně zamýšlenému účelu ustanovení neplatného či neúčinného.
5. Pro případ, že o prodávajícím jako o poskytovateli zdanitelného plnění je zveřejněna způsobem umožňujícím dálkový přístup skutečnost, že je nespolehlivým plátcem DPH, v souladu se zněním zákona o DPH, smluvní strany sjednávají, že za splnění závazku kupujícího uhradit sjednanou kupní cenu je považováno, uhradí-li kupující částku ve výši daně na účet správce daně poskytovatele a zbývající část kupní ceny prodávajícímu.
6. Smluvní strany tímto prohlašují, že si před podpisem této smlouvy vzájemně sdělily veškeré skutkové a právní okolnosti, o nichž ke dni uzavření této smlouvy věděly či musely vědět, a které jsou relevantní ve vztahu k uzavření této smlouvy.
7. Ve vztazích vyplývajících z této smlouvy se obchodní zvyklosti budou aplikovat pouze v případě, že dané otázky nejsou regulovány dispozitivními ustanoveními občanského zákoníku.
8. Smluvní strany prohlašují, že si text smlouvy řádně přečetly, tomuto porozuměly a souhlasí s ním.
9. Všechna ostatní prohlášení stran, (ať už učiněná výslovně, nebo vyplývající z této smlouvy), ústní či písemná, jsou vtělena do této smlouvy, popřípadě zadávací dokumentace, aniž by byla omezena všeobecnost předchozího. Žádná změna nebo dodatek nebude uzavřen tím, že bude doručena, přijata, podepsána nebo potvrzena objednávka kterékoli strany, faktura, přepravní dokumenty, výzva, sdělení, nebo jiné obchodní formuláře obsahující či doplňující obchodní podmínky v této smlouvě nebo jsoucí v rozporu se stávajícími obchodními podmínkami obsaženými v této smlouvě nebo zadávací dokumentaci. Jakékoli změny této smlouvy musí mít písemnou formu v listinné podobě a podepsané smluvními stranami. Vzdání se jakéhokoli práva ze smlouvy se vztahuje pouze k okolnostem, pro které bylo vzdání se určeno.
10. Tato smlouva nabývá platnosti a účinnosti dnem jejího podpisu oběma smluvními stranami.

Příloha č. 1 - Nabídka č. N3221847/03 ze dne 18.9.2023

Příloha č. 2 - Rozklad ceny

V Ústí nad Labem, dne .....

V Pečkách, dne 21.10.2023



S tradiční kvalitou

# KLÁRO, spol. s r.o.

## Český výrobce vozíků

Vozíky: zdravotnické, hotelové, úklidové, třídění odpadu a prádla, atypická výroba  
**Již 20 let na trhu!**

Ke Hřišti 187  
 289 11 Pečky - Velké Chvalovice  
 telefon : 314 005 423  
 fax : 314 005 423

IČO: 61460478  
 DIČ: CZ61460478  
 Obch.rejstřík:MS v Praze, oddíl C, vložka 28288

### Krajská zdravotní a.s.

REACT-EU 98 - Nerezový inventář pro Krajskou zdravotní, a.s., Masarykova nemocnice v Ústí nad Labem, o.z. - pracoviště Rumburk; III.

Část 2 - Skříně, skříněové a speciální vozíky

dne 18.9.2023

## Cenová nabídka Č.N3221847/03

Měna: Kč

Označení	Jednotková cena bez DPH	Množství	Mj	DPH	Celková cena bez DPH	Celková cena vč. DPH
----------	----------------------------	----------	----	-----	-------------------------	-------------------------

### 1) Vozík zásuvkový

#### Zdravotnický vozík BASIC ZV1251N

zásuvky MS

- Š75 cm x h55 cm x v105 cm (vysoká verze) - zkl. rozměry vozíku bez příslušenství
- konstrukce: ocel s práškovou barvou (šedá), antimikrobiální povrch, antivibrační výztuha
- prac. deska: nerez ocel AISI304 - prolis 1,2 cm s ochrannými rohy; nosnost: 20 kg
- prachotěsná MS zásuvka: kompaktní plast, čelo (ABS), MS koše lze rozdělit příčkami; nosnost: 20 kg
- 2x vel. M (v 12 cm), 2x vel. L (v 20 cm)
- barvu čel zásuvek, krytek plastových madel zásuvek, ochranných rohů a nárazníků prosíme upřesnit dle níže uvedeného vzorníku
- teleskopické kuličkové plnovýsuvy s dotahem a dotlumením
- centrální zamykání
- tlačné madlo: nerez ocel AISI304
- 4x kvalitní otočné plastové kolo d=12,5 cm; 2x brzda; plastové nárazníky
- celková nosnost: 150 kg
- K zásuvkám je standardně dodáván nalepovací štítek pro označení obsahu zásuvky.

*ZV1251N*	20 456,00	1,00	ks	21,00%	20 456,00	24 751,76
-----------	-----------	------	----	--------	-----------	-----------

#### Nerez stojná svislá pro doplňky - kompl.

BASIC, PROFI

- stojná (D-profil) pro příslušenství řady Metal Line BASIC a PROFI
- nerezová ocel AISI304

5785*	768,00	2,00	ks	21,00%	1 536,00	1 858,56
-------	--------	------	----	--------	----------	----------

#### Nerez držák rukavic 100 ks - komplet

BASIC, PROFI

- výškově stavitelný, nerez ocel AISI304

5781*	672,00	1,00	ks	21,00%	672,00	813,12
-------	--------	------	----	--------	--------	--------

#### Nerez držák rukavic 200 ks - komplet

BASIC, PROFI

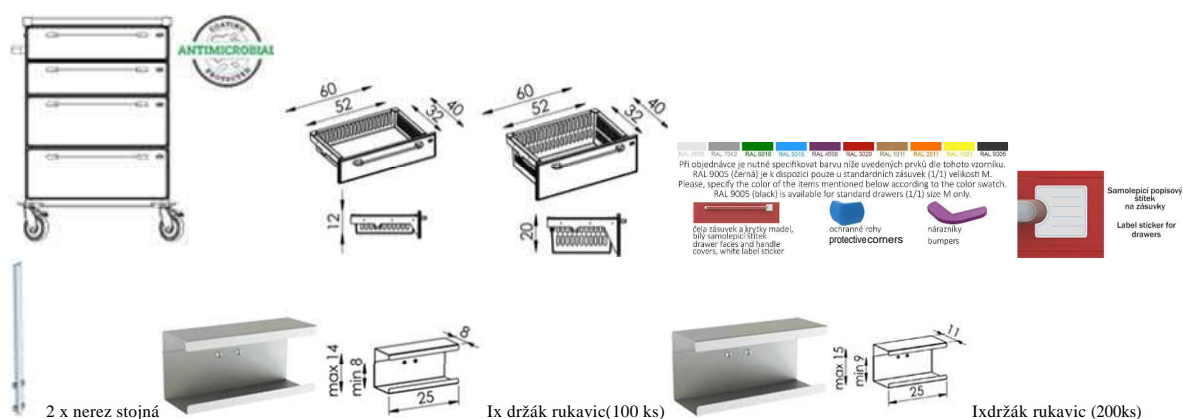
- výškově stavitelný, nerez ocel AISI304

5781XL*	716,00	1,00	ks	21,00%	716,00	866,36
---------	--------	------	----	--------	--------	--------

**Celková cena bez DPH: 23 380,00 Kč**

**Celková cena s DPH: 28 289,80 Kč**

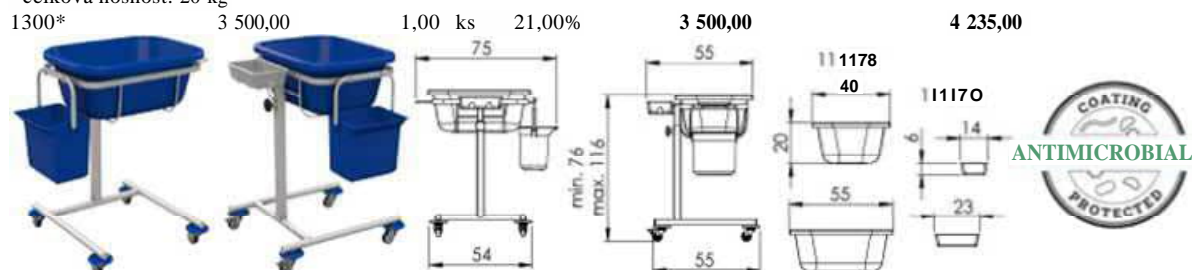




## 2) Vozík pro osobní hygienu

### Vozík pro osobní hygienu

- Š54 cm x h55 cm x v 76 - 116 cm - rozměry vozíku
- konstrukce: ocel; povrchová úprava: šedá prášková barva s antimikrobiálním povrchem
- 1x vana 301 11117B, 1x vanička
- 1x vědro 6l, barvy: červená, modré, zelená, žluté, šedé
- 4x otočné kolo d=5 cm, 2x brzda; plast, nárazníky
- celková nosnost: 20 kg



## 3) Vozík na prádlo skříňový

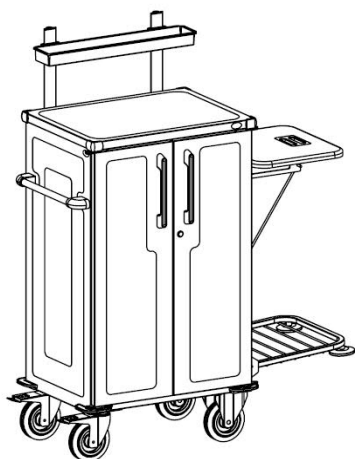
### VAN STANDARD HV1001D s dveřmi

kola šedá d=160mm na tvrdé povrchy

- Š78 cm x h58 cm x v126 cm - zkl. rozměry vozíku
- konstrukce: ocel s práškovou barvou (šedá), antimikrobiální povrch, antivibrační výztuha
- prac. deska: nerez ocel AISI304 s ochrannými rohy, hrazda nad vozíkem na košík 60x10 cm
- 1x uzamykatelné ocelové dveře s práškovou barvou (šedé) - max. úhel otevření 210°, plastová madla
- 3x police, nosnost: 40 kg
- tlačné madlo: AISI304
- 2x pevné, 2x otočné kolo s brzdou šedé (na tvrdé podlahy) d=16 cm, plastové nárazníky
- celková nosnost: 200 kg

HV1001D*	17 595,00	2,00 ks	21,00%	35 190,00	42 579,90
HVD001*	2 676,00	2,00 ks	21,00%	5 352,00	6 475,92

**Celková cena bez DPH: 40 542,00 Kč**  
**Celková cena s DPH: 49 055,82 Kč**



• nad pracovní deskou bude umístěna vanička o rozměru: 62 x 10 cm x 5 cm

- nerezová vyjímatelná odkládací police (AISI304) - komplet
- pro ošetření nerezové oceli AISI304 nepoužívejte žádné čisticí prostředky, obsahující agresivní chemii (například chlór)!
- nosnost: 3 kg

• Držák vaku 1201 s víkem komplet k HV%

- Konstrukce: ocel s práškovou barvou (šedá), antimikrobiální povrch
- 1x sklopný držák vaku 120 1 s víkem; nosnost 20 kg
- 1x sklopná podpěra vaku; nosnost 20 kg

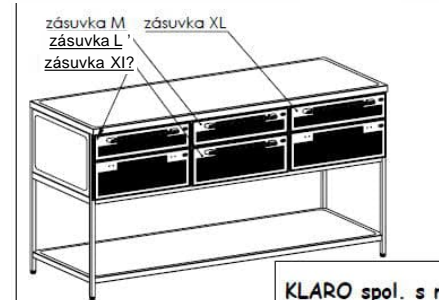
#### 4) Nerez stůl se zásuvkami

##### Nerez stůl se zásuvkami

ATYP, dle CN 103/22-VB)

- 2020x750x1060 mm
- Součástí cenové nabídky je výkres „CN 103/22 Varianta B“
- Materiál - nerez AISI304
- Spodní police
- Zadní odkládací police
- Plechové nerezové zásuvky - plastová čela, plastové úchytky, kuličkové výsuvy s dotahem a dotlumením
- 4x výškově stavitelný prvek

AT103/22- VB) 60 000,00 1,00 ks 21,00% 60 000,00 72 600,00



#### 5) Vozík zásuvkový

##### Zdravotnický vozík BASIC MINI ZV3205NPZ

plech, zás.

- Š55 cm x h50 cm x v89 cm (nízká verze) - zkl. rozměry vozíku bez příslušenství
- konstrukce: ocel s práškovou barvou (šedá), antimikrobiální povrch, antivibrační výztuha
- prac. deska: nerez ocel AISI304- jemný prolis s ochrannými rohy; nosnost: 20 kg
- prachotěsná plechová zásuvka: kompaktní plast, čelo (ABS)
- 3/4 zásuvka MINI (nosnost 10 kg)
- 1x 3/4 vel. M (12 cm), 2x 3/4 vel. L (20 cm)
- barvu čel zásuvek, krytek plastových madel zásuvek, ochranných rohů a nárazníků prosíme upřesnit dle níže uvedeného vzorníku
- teleskopické kuličkové plnovýsuvy s dotahem a dotlumením
- centrální zamykání
- tlačné madlo: nerez ocel AISI304
- 4x kvalitní otočné plastové kolo d=12,5 cm; 2x brzda; plastové nárazníky
- celková nosnost: 150 kg
- K zásuvkám je standardně dodáván nalepovací štítek pro označení obsahu zásuvky.

ZV3205NPZ\* 15 087,00 1,00 ks 21,00% 15 087,00 18 255,27

##### Nerez sklopný stůlek MINI,MAXI - komplet

rozměr stolku 44x35cm

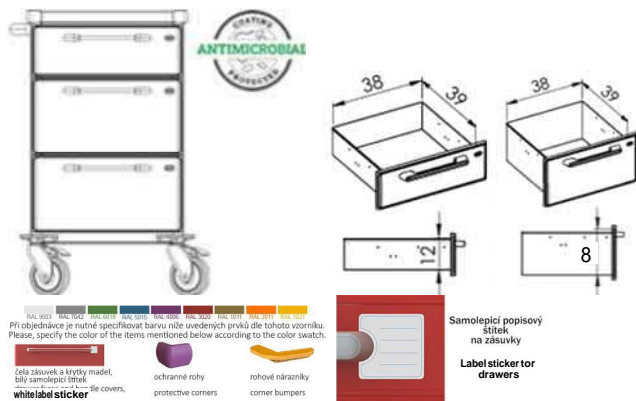
- sklopný stolek s prolisem 2 mm z nerez oceli AISI304; nosnost: 8 kg
- u nízké verze vozíku nelze stolek kombinovat s jiným příslušenstvím na stejném boku vozíku
- barvu ochranných rohů prosíme upřesnit dle níže uvedeného vzorníku

\*5853ZN\* 2 291,00 1,00 ks 21,00% 2 291,00 2 772,11

**Vyj. drát. koš ner. řady MINI/MAXI 38x12cm**

- vyjímatelný drátěný koš z nerez oceli AISI304 - komplet
- nosnost: 3 kg

5864\* 1 003,00 1,00 ks 21,00% 1 003,00 1 213,63



**Celková cena bez DPH: 18 381,00 Kč**  
**Celková cena s DPH: 22 241,01 Kč**



**6) Nerez skříně**

**Nerez skříně**

- Součástí cenové nabídky je výkres „CN 184/23 VB“
- Materiál - nerez AISI304
- Vrchní část

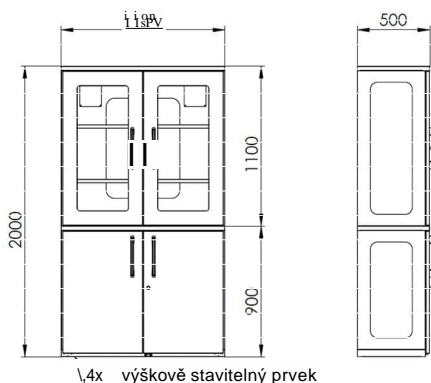
Dvoukřídlé uzamykatelné prachotěsné dveře s průhledy z plexiskla  
 2x přestavitelná police + 1x pevná police (= dno vrchní části skříně)

- Spodní část

Dvoukřídlé uzamykatelné prachotěsné dveře plně  
 1x pevná police (= dno spodní části skříně)

- 4x výškově stavitelný prvek
- Skříně je nutné důkladně ukotvit, kotvící materiál je součástí dodávky

ATYPKN340 76 900,00 2,00 ks 21,00% 153 800,00 186 098,00



**7) Lékový vozík****Zdravotnický vozík BASIC ZV1251N**

zásuvky MS

- Š75 cm x h55 cm x v105 cm (vysoká verze) - zkl. rozměry vozíku bez příslušenství
- konstrukce: ocel s práškovou barvou (šedá), antimikrobiální povrch, antivibrační výztuha
- prac. deska: nerez ocel AISI304 - prolis 1,2 cm s ochrannými rohy; nosnost: 20 kg
- prachotěsná MS zásuvka: kompaktní plast, čelo (ABS), MS koše lze rozdělit příčkami; nosnost: 20 kg
- 2x vel. M (v 12 cm), 2x vel. L (v 20 cm)
- barvu čel zásuvek, krytek plastových madel zásuvek, ochranných rohů a nárazníků prosíme upřesnit dle níže uvedeného vzorníku
- teleskopické kuličkové plnovýsuvy s dotahem a dotlumením
- centrální zamykání
- tlačné madlo: nerez ocel AISI304
- 4x kvalitní otočné plastové kolo  $d=12,5$  cm; 2x brzda; plastové nárazníky
- celková nosnost: 150 kg
- K zásuvkám je standardně dodáván nalepovací štítek pro označení obsahu zásuvky.

*ZV1251N*	20 456,00	2,00 ks	21,00%	40 912,00	49 503,52
-----------	-----------	---------	--------	-----------	-----------

**Dělení koše MS 11420, VARIANTA 7**

cena obsahuje pouze příčky bez koše

**1 a 2 zásuvka**

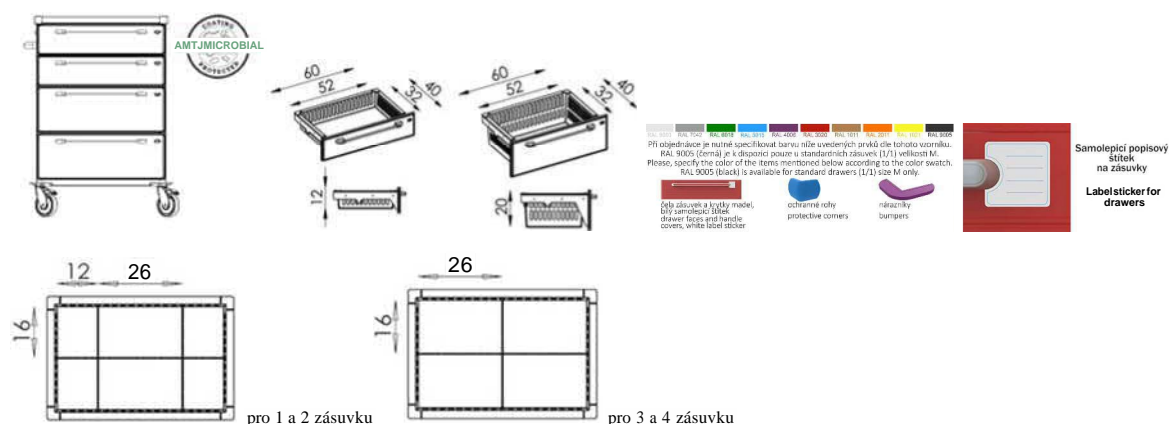
11420VAR07	290,00	4,00 ks	21,00%	1 160,00	1 403,60
------------	--------	---------	--------	----------	----------

**Dělení koše MS 11421, VARIANTA 5**

cena obsahuje pouze příčky bez koše

**3 a 4 zásuvka**

11421VAR05	337,00	4,00 ks	21,00%	1 348,00	1 631,08
------------	--------	---------	--------	----------	----------

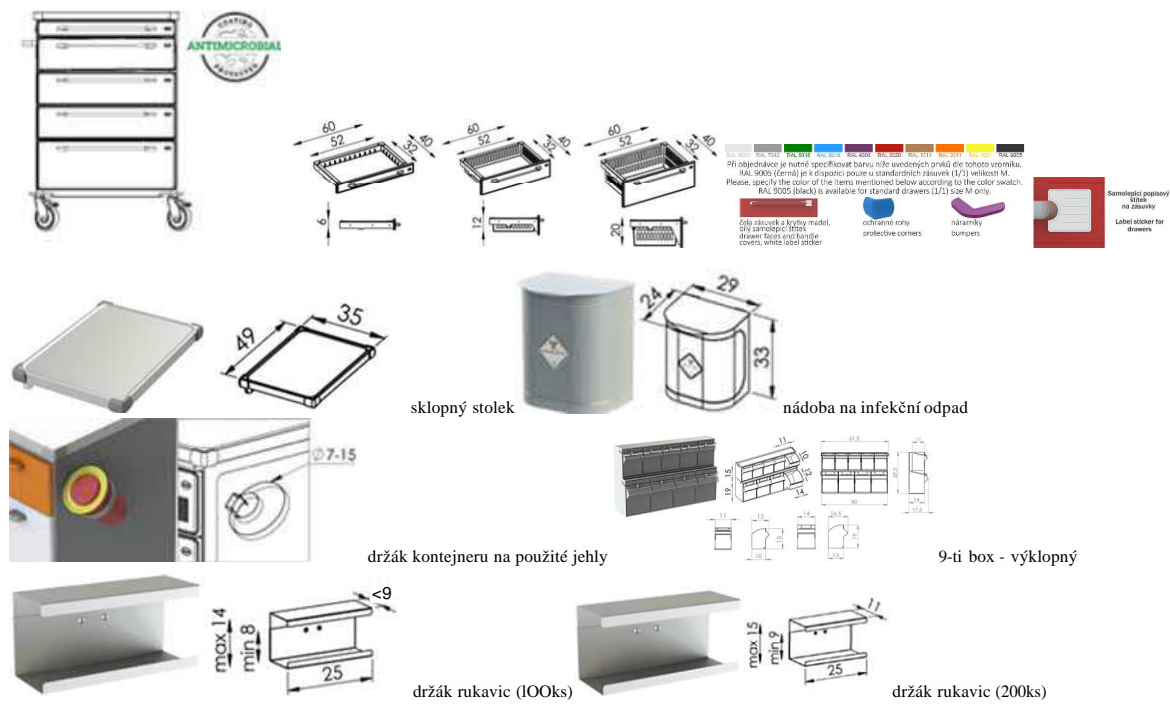
**Celková cena bez DPH: 43 420,00 Kč****Celková cena s DPH: 52 538,20 Kč****8) Převazový vozík****Zdravotnický vozík BASIC ZV1256N**

zásuvky MS

- Š75 cm x h55 cm x v105 cm (vysoká verze) - zkl. rozměry vozíku bez příslušenství
- konstrukce: ocel s práškovou barvou (šedá), antimikrobiální povrch, antivibrační výztuha
- prac. deska: nerez ocel AISI304 - prolis 1,2 cm s ochrannými rohy; nosnost: 20 kg
- prachotěsná MS zásuvka: kompaktní plast, čelo (ABS), MS koše lze rozdělit příčkami; nosnost: 20 kg
- 1x vel. S (v 6 cm), 3x vel. M (v 12 cm), 1x vel. L (v 20 cm)
- barvu čel zásuvek, krytek plastových madel zásuvek, ochranných rohů a nárazníků prosíme upřesnit dle níže uvedeného vzorníku
- teleskopické kuličkové plnovýsuvy s dotahem a dotlumením
- centrální zamykání
- tlačné madlo: nerez ocel AISI304
- 4x kvalitní otočné plastové kolo  $d=12,5$  cm; 2x brzda; plastové nárazníky
- celková nosnost: 150 kg
- K zásuvkám je standardně dodáván nalepovací štítek pro označení obsahu zásuvky.

ZV1256N*	22 325,00	2,00 ks	21,00%	44 650,00	54 026,50
<b>Nerez sklopný stůlek - komplet</b>					
rozměr stolku 49x35cm					
<ul style="list-style-type: none"> <li>• sklopný stůlek s prolisem 2 mm z nerez oceli AISI304; nosnost: 10 kg</li> <li>• u nízké verze vozíku nelze stůlek kombinovat s jiným příslušenstvím na stejném boku vozíku</li> <li>• barvu ochranných rohů prosíme upřesnit dle níže uvedeného vzorníku</li> </ul>					
5753ZN*	2 291,00	2,00 ks	21,00%	4 582,00	5 544,22
<b>Nádoba na inf. odpad nerez-komplet</b>					
• vyjímatelná nádoba na infekční odpad z nerez oceli AISI304; objem: 15l					
5754*	1 871,00	2,00 ks	21,00%	3 742,00	4 527,82
<b>Držák kontejneru na použité jehly-KOMPL.</b>					
• pásek s možností změny průměru dle kontejneru					
5757*	157,00	2,00 ks	21,00%	314,00	379,94
<b>9x plastový výklopný box - komplet</b>					
BASIC, PROFI					
• vnější rozměry v37,5 x š61,5 x h!7,5 cm					
• 9x plastový výklopný box s aretací - komplet					
• na drobný zdravotnický materiál					
• set obsahuje: kompletní konstrukci včetně boxů s aretací, zakrytování z nerez, konzole pro uchycení na záda vozíku, spojovací materiál					
5770*	5 480,00	2,00 ks	21,00%	10 960,00	13 261,60
<b>Nerez držák rukavic 100 ks - komplet</b>					
BASIC, PROFI					
• výškově stavitelný, nerez ocel AISI304					
5781*	672,00	2,00 ks	21,00%	1 344,00	1 626,24
<b>Nerez držák rukavic 200 ks - komplet</b>					
BASIC, PROFI					
• výškově stavitelný, nerez ocel AISI304					
5781XL*	793,00	2,00 ks	21,00%	1 586,00	1 919,06

**Celková cena bez DPH: 67 178,00 Kč**  
**Celková cena s DPH: 81 285,38 Kč**



**9) Resuscitační vozík****Zdravotnický vozík BASIC ZV1251N**

zásuvky MS

- Š75 cm x h55 cm x v105 cm (vysoká verze) - zkl. rozměry vozíku bez příslušenství
- konstrukce: ocel s práškovou barvou (šedá), antimikrobiální povrch, antivibrační výztuha
- prac. deska: nerez ocel AISI304 - prolis 1,2 cm s ochrannými rohy; nosnost: 20 kg
- prachotěsná MS zásuvka: kompaktní plast, čelo (ABS), MS koše lze rozdělit příčkami; nosnost: 20 kg
- 2x vel. M (v 12 cm), 2x vel. L (v 20 cm)
- barvu čel zásuvek, krytek plastových madel zásuvek, ochranných rohů a nárazníků prosíme upřesnit dle níže uvedeného vzorníku
- teleskopické kuličkové plnovýsuvy s dotahem a dotlumením
- centrální zamykání
- tlačné madlo: nerez ocel AISI304
- 4x kvalitní otočné plastové kolo d=12,5 cm; 2x brzda; plastové nárazníky
- celková nosnost: 150 kg
- K zásuvkám je standardně dodáván nalepovací štítek pro označení obsahu zásuvky.

ZV1251N\* 20 456,00 1,00 ks 21,00% 20 456,00 24 751,76

**Nerez sklopný stolek - komplet**

rozměr stolku 49x35cm

- sklopný stolek s prolisem 2 mm z nerez oceli AISI304; nosnost: 10 kg
- u nízké verze vozíku nelze stolek kombinovat s jiným příslušenstvím na stejném boku vozíku
- barvu ochranných rohů prosíme upřesnit dle níže uvedeného vzorníku

5753ZN\* 2 291,00 1,00 ks 21,00% 2 291,00 2 772,11

**9x plastový výklopný box - komplet**

BASIC, PROFI

- vnější rozměry v37,5 x š61,5 x h17,5 cm
- 9x plastový výklopný box s aretací - komplet
- na drobný zdravotnický materiál
- set obsahuje: kompletní konstrukci včetně boxů s aretací, zakrytování z nerez, konzole pro uchycení na záda vozíku, spojovací materiál

5770\* 5 480,00 1,00 ks 21,00% 5 480,00 6 630,80

**Držák jednorázové dezinfekce na stojnu**

BASIC a PROFI

- plastový držák dezinfekce
- pro 500 ml lahvičky - např. Bode Sterillium
- možnost připevnění na stojnu u multifunkčního vozíku nebo na zeď

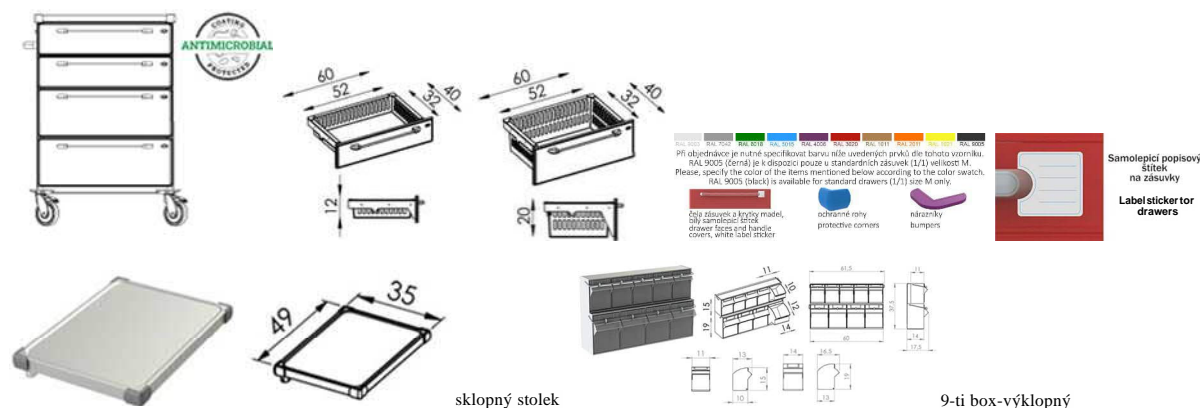
5795\* 402,00 1,00 ks 21,00% 402,00 486,42

**Nerez držák rukavic 100 ks - komplet**

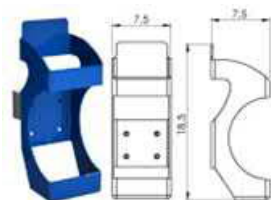
BASIC, PROFI

- výškově stavitelný, nerez ocel AISI304

5781\* 672,00 1,00 ks 21,00% 672,00 813,12

**Celková cena bez DPH: 29 301,00 Kč****Celková cena s DPH: 35 454,21 Kč**





plastový držák dezinfekce



držák rukavic (100ks)

**10) Odběrový vozík**

**Zdravotnický vozík BASIC ZV1250N**

zásuvky MS

- Š75 cm x h55 cm x v105 cm (vysoká verze) - zkl. rozměry vozíku bez příslušenství
- konstrukce: ocel s práškovou barvou (šedá), antimikrobiální povrch, antivibrační výztuha
- prac. deska: nerez ocel AISI304 - prolis 1,2 cm s ochrannými rohy; nosnost: 20 kg
- prachotěsná MS zásuvka: kompaktní plast, čelo (ABS), MS koše lze rozdělit příčkami; nosnost: 20 kg
- 1x vel. M (v 12 cm), 1x vel. L (v 20 cm)
- barvu čel zásuvek, krytek plastových madel zásuvek, ochranných rohů a nárazníků prosíme upřesnit dle níže uvedeného vzorníku
- teleskopické kuličkové plnovýsuvy s dotahem a dotlumením
- centrální zamykání
- 1x pevná police (dno); nosnost: 30 kg
- tlačné madlo: nerez ocel AISI304
- 4x kvalitní otočné plastové kolo d=12,5 cm; 2x brzda; plastové nárazníky
- celková nosnost: 150 kg
- K zásuvkám je standardně dodáván nalepovací štítek pro označení obsahu zásuvky.

\*ZV1250N\* 14 372,00 2,00 ks 21,00% 28 744,00 34 780,24

**Dělení koše MS 11420, VARIANTA 7**

cena obsahuje pouze příčky bez koše

1 zásuvka

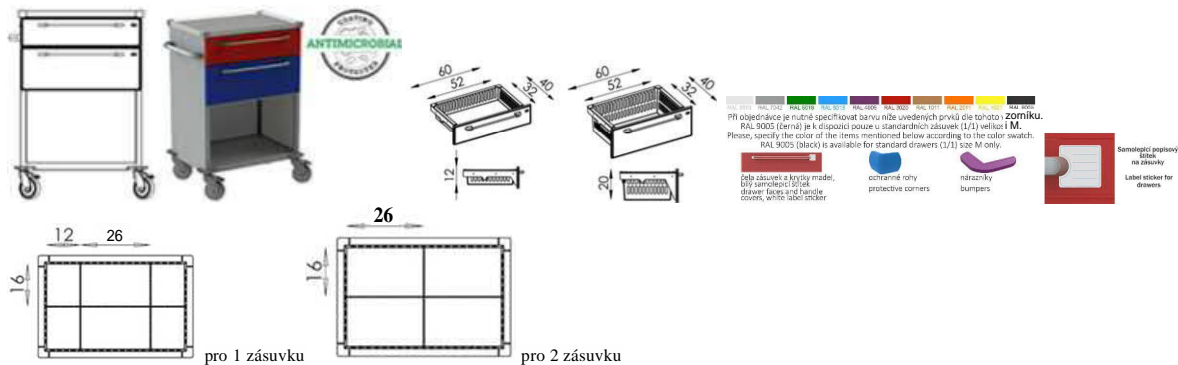
11420VAR07 290,00 2,00 ks 21,00% 580,00 701,80

**Dělení koše MS 11421, VARIANTA 5**

cena obsahuje pouze příčky bez koše

11421VAR05 337,00 2,00 ks 21,00% 674,00 815,54

**Celková cena bez DPH: 29 998,00 Kč**  
**Celková cena s DPH: 36 297,58 Kč**



**11) Skřřň - prosklenř dveře**

**Skřřň ZS1231\*, BASIC-prosklenř dveře**

bez MS kořř

ATYP, dle CN 87/23

- 480x720x2100 mm
- Součastř cenovř nabřdky je vřkres „CN 87/23“
- Materiřl - ocel s povrchovou řpravou prřřkovou barvou
- Korpus skřřnř - odstřn ředř RAL7042 s antimikrobiřlnřmi řcřnkř, dveře odstřn dle vřbřru zřkaznřka z nař standardnř nabřdky

- Dveře uzamykatelné, prachotěsné (celoobvodové těsnění), panty s možností otevření o 210°, možnost změny směru otevírání (pravé / levé), průzor z plexiskla, plastové madlo s krytkou (možnost barevného rozlišení)
- Korpus skříně a dveře dvoustěnné s vlepenou prachotěsnou vložkou
- Vnitřní plastové bočnice pro MS koše, počet pozic: 38
- V horní 1/3 skříně (prvních 12 pozic) - úhlové bočnice; zbývající bočnice - horizontální
- Nosnost jednoho MS koše - max. 20 kg
- 4x výškově stavitelný prvek
- Skříní je nutné důkladně ukotvit, kotvicí materiál je součástí dodávky

AT87/23 41 356,00 6,00 ks 21,00% 248 136,00 300 244,56

**Koš MS šedý, střední 60x40x10cm, M0601**

- rozměry: 60 x 40 x 10 cm - velikost M
- vyroben z vysoce kvalitního a odolného ABS plastu
- snadná manipulace, přehlednost, koše jsou hygienické a snadno se udržují
- K MS košům je možné objednat plastový držák štítku pro označení obsahu koše.

11420 402,00 54,00 ks 21,00% 21 708,00 26 266,68

**Dělení koše MS 11420, VARIANTA 7**

cena obsahuje pouze příčky bez koše

11420VAR07 290,00 54,00 ks 21,00% 15 660,00 18 948,60

**Koš MS šedý, hluboký 60x40x20cm, M0602**

- rozměry: 60 x 40 x 20 cm - velikost L
- vyroben z vysoce kvalitního a odolného ABS plastu
- snadná manipulace, přehlednost, koše jsou hygienické a snadno se udržují
- K MS košům je možné objednat plastový držák štítku pro označení obsahu koše.

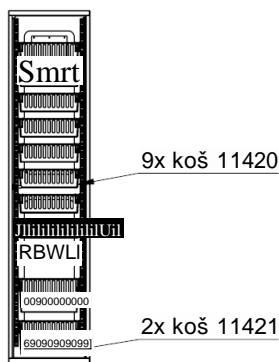
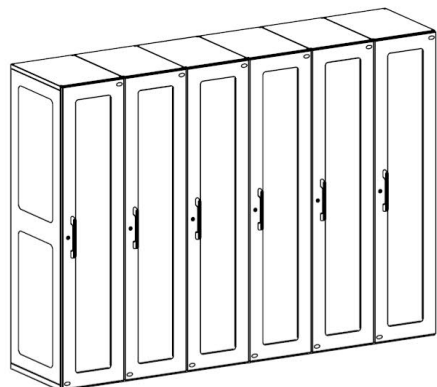
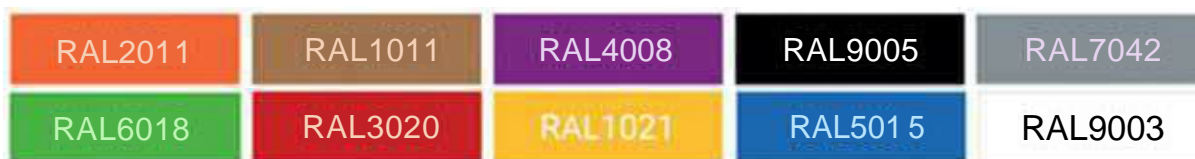
11421 490,00 12,00 ks 21,00% 5 880,00 7 114,80

**Dělení koše MS 11421, VARIANTA 7**

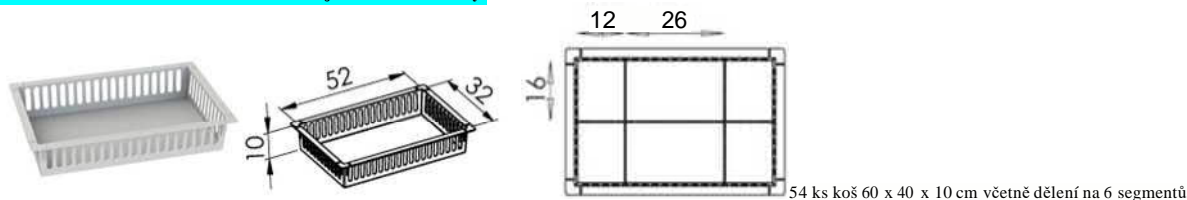
cena obsahuje pouze příčky bez koše

11421VAR07 491,00 12,00 ks 21,00% 5 892,00 7 129,32

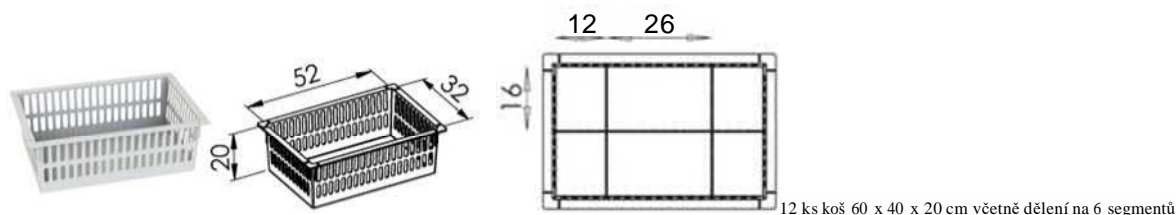
**Celková cena bez DPH: 297 276,00 Kč**  
**Celková cena s DPH: 359 703,96 Kč**



**POZOR! Na technickém nákresu MS koše jsou vnitřní rozměry**





**12) Skříň - plně dveře****Skříň ZS1231A\*, BASIC-plně dveře**

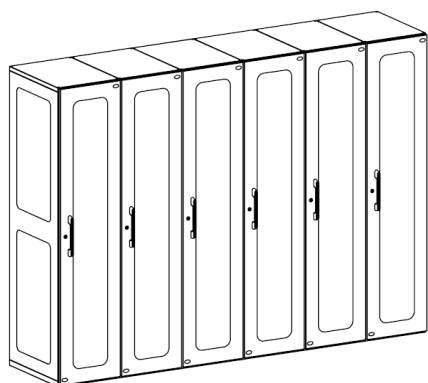
bez MS košů

ATYP, dle CN 88/23

- 480x720x2100 mm
- Součástí cenové nabídky je výkres „CN 88/23“
- Materiál - ocel s povrchovou úpravou práškovou barvou
- Korpus skříňe - odstín šedá RAL7042 s antimikrobiálními účinky, dveře odstín dle výběru zákazníka z naší standardní nabídky
- Dveře uzamykatelné, plně (bez průzoru), prachotěsné (celoobvodové těsnění), panty s možností otevření o 210°, možnost změny směru otevírání (pravé / levé), plastové madlo s krytkou (možnost barevného rozlišení)
- Korpus skříňe a dveře dvoustěnné s vlepenou prachotěsnou vložkou
- Bez vnitřních plastových bočnic pro umístění MS košů
- 4x přestavitelná police, materiál nerez AISI304
- 4x výškově stavitelný prvek
- Skříň je nutné důkladně ukotvit, kotvicí materiál je součástí dodávky

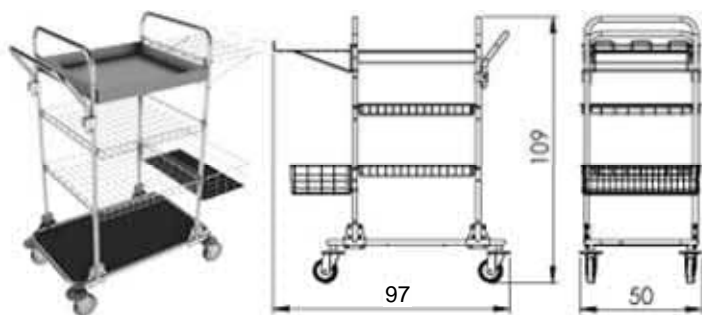
AT88/23      41 356,00      6,00 ks      21,00%      **248136,00**      **300 244,56**

RAL2011	RAL1011	RAL4008	RAL9005	RAL7042
RAL6018	RAL3020	RAL1021	RAL5015	RAL9003

**13) Vozík manipulační s koši****MAN 060**

- š109 cm x h50 cm x v109 cm - rozměry vozíku
- konstrukce: ocel; povrchová úprava: chrom
- 1x nerez vana 00056, 2x koš 00025; nosnost: 20 kg
- 1x rovný nosič 00057A, 1x koš 00022 s plast, dnem 00050; nosnost: 6 kg
- 1x plast, dno do podvozku 00062
- 4x otočné kolo d=10 cm, plast, nárazníky
- celková nosnost: 60 kg

122IN\*      9 058,00      2,00 ks      21,00%      **18116,00**      **21 920,36**

**14) Zdravotnický vozík zásuvkový****Zdravotnický vozík BASIC ZV1251N**

zásuvky MS

- Š75 cm x h55 cm x v105 cm (vysoká verze) - zkl. rozměry vozíku bez příslušenství
- konstrukce: ocel s práškovou barvou (šedá), antimikrobiální povrch, antivibrační výztuha
- prac. deska: nerez ocel AISI304 - prolis 1,2 cm s ochrannými rohy; nosnost: 20 kg
- prachotěsná MS zásuvka: kompaktní plast, čelo (ABS), MS koše lze rozdělit příčkami; nosnost: 20 kg
- 2x vel. M (v 12 cm), 2x vel. L (v 20 cm)
- barvu čel zásuvek, krytek plastových madel zásuvek, ochranných rohů a nárazníků prosíme upřesnit dle níže uvedeného vzoríku
- teleskopické kuličkové plnovýsuvy s dotahem a dotlumením
- centrální zamykání
- tlačné madlo: nerez ocel AISI304
- 4x kvalitní otočné plastové kolo d=12,5 cm; 2x brzda; plastové nárazníky
- celková nosnost: 150 kg
- K zásuvkám je standardně dodáván nalepovací štítek pro označení obsahu zásuvky.

ZV1251N*	20 456,00	2,00 ks	21,00%	40 912,00	49 503,52
----------	-----------	---------	--------	-----------	-----------

**Plastový odpadní koš Pillar 101-komplet**

- objem: 101

5754C*	813,00	2,00 ks	21,00%	1 626,00	1 967,46
--------	--------	---------	--------	----------	----------

**Zásuvková lišta 4x 220 V + kabel 1,8m**

- hliníkový plášť, přívodní kabel 1,8 m, ochranný kontakt, bezpečnostní vypínač

- držák z nerez oceli AISI304

5787*	1 120,00	2,00 ks	21,00%	2 240,00	2 710,40
-------	----------	---------	--------	----------	----------

**Výklopné kapsy ,2x vel.L,nerez**

- výklopné kapsy pro METAL LINE řady STANDARD a COMBI

- 2x zásuvka velikost L (20 cm)

5790*	7 688,00	2,00 ks	21,00%	15 376,00	18 604,96
-------	----------	---------	--------	-----------	-----------

**Držák kontejneru na použité jehly-KOMPL.**

- pásek s možností změny průměru dle kontejneru

5757*	157,00	2,00 ks	21,00%	314,00	379,94
-------	--------	---------	--------	--------	--------

**Dělení koše MS 11420, VARIANTA 3**

cena obsahuje pouze příčky bez koše

1 zásuvka

11420VAR03	181,00	2,00 ks	21,00%	362,00	438,02
------------	--------	---------	--------	--------	--------

**Dělení koše MS 11421, VARIANTA 7**

cena obsahuje pouze příčky bez koše

3 zásuvka

11421VAR07	491,00	2,00 ks	21,00%	982,00	1 188,22
------------	--------	---------	--------	--------	----------

**Nerez stojná svíslá pro doplňky - kompl.**

BASIC, PROFI

- stojná (D-profil) pro příslušenství řady Metal Line BASIC a PROFI

- nerezová ocel AISI304

5785*	768,00	2,00 ks	21,00%	1 536,00	1 858,56
-------	--------	---------	--------	----------	----------

**Nerez držák rukavic 200 ks - komplet**

BASIC, PROFI

- výškově stavitelný, nerez ocel AISI304

5781XL*	716,00	2,00 ks	21,00%	1 432,00	1 732,72
---------	--------	---------	--------	----------	----------

**Výsuvný držák jednorázové dezinfekce**

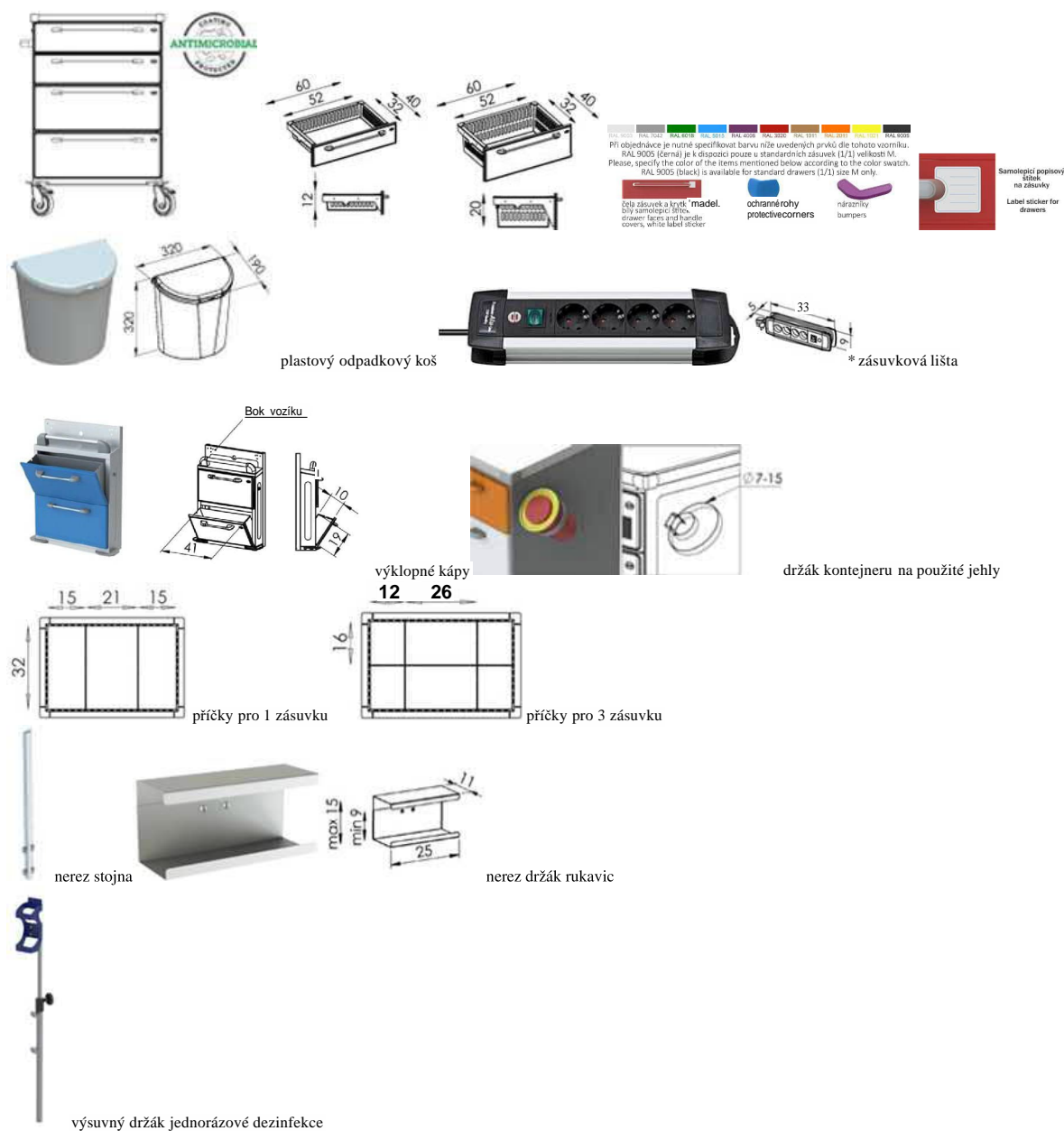
včetně plastového držáku k.č. 11263

- výsuvný držák z nerezové oceli AISI304

- na držák jednorázové dezinfekce

• včetně plastového držáku pro 500 ml lahvičku (například Bode Sterilium)  
 5796\* 1 179,00 2,00 ks 21,00% 2 358,00 2 853,18

**Celková cena bez DPH: 67 138,00 Kč**  
**Celková cena s DPH: 81 236,98 Kč**



**Celková cena bez DPH 1 100 166,00**  
**DPH 21% 231 034,86**  
**Celková cena s DPH 1 331 200,80**

- **ZAMĚŘENÍ NA MÍSTĚ + GRAFICKÝ NÁVRH**
- **VÝROBA NA MÍRU**
- **MOŽNOST VZORKU PRO ODZKOUŠENÍ A ZAPŮJČENÍ DO PROVOZU**
- **NEREZOVÁ OCEL AISI304 - NEPOUŽÍVAT ČISTÍCÍ PŘÍPRAVEK OBSAHUJÍCÍ CHLÓR**
  
- **PLATNOST** cenové nabídky je 3 měsíce
- **ZÁRUKA** na plata: 5 let, vozíky: 3 roky, doplňky a příslušenství: 2 roky
- **ISO 9001,14001**
  
- **TERMÍN DODÁNÍ** - viz smlouva
- **Doprava, Balné, MONTÁŽ: ZDARMA**

S přáním pěkného dne



Kláro, spol. s r.o.



S tradiční kvalitou

## REACT-EU 98 – Nerezový inventář pro Krajskou zdravotní, a.s., Masarykova nemocnice v Ústí nad Labem, o.z. – pracoviště Rumburk; III. - část 2: Skříň, skříňové a speciální vozíky

Číslo položky	Název položky	Měrná jednotka	Počet MJ/kupní sml.	Oddělení	Cena za MJ bez DPH	Cena za MJ s DPH	Nabídková cena celkem bez DPH	Nabídková cena celkem s DPH	Obchodní název nabízeného zboží	Nabízené zboží splňuje požadavky zadavatele ANO/NE
1	Vozík zásuvkový	ks	1	Akut. lůžka	23 380,00	28 289,80	23 380,00	28 289,80	Zdravotnický vozík BASIC ZV1251N+přislouženství	ANO
2	Vozík pro osobní hygienu	ks	1	Akut. lůžka	3 500,00	4 235,00	3 500,00	4 235,00	Vozík pro osobní hygienu	ANO
3	Vozík na prádlo skříňový	ks	2	Akut. lůžka, lůžkové odd. chirurgie	20 271,00	24 527,91	40 542,00	49 055,82	VAN STANDARD HV1001D s dveřmi + přislouženství	ANO
4	Nerez stůl se zásuvkami	ks	1	Lůžkové odd. chirurgie	60 000,00	72 600,00	60 000,00	72 600,00	Nerez stůl se zásuvkami 103/22-VB)	ANO
5	Vozík zásuvkový	ks	1	Lůžkové odd. chirurgie	18 381,00	22 241,01	18 381,00	22 241,01	Zdravotnický vozík BASIC MINI ZV3205NPZ+přislouženství	ANO
6	Nerez skříň	ks	2	MOJIP	76 900,00	93 049,00	153 800,00	186 098,00	Nerez skříň 184/23-VB)	ANO
7	Lékový vozík	ks	2	MOJIP	21 710,00	26 269,10	43 420,00	52 538,20	Zdravotnický vozík BASIC ZV1251N+přislouženství	ANO
8	Převazový vozík	ks	2	MOJIP	33 589,00	40 642,69	67 178,00	81 285,38	Zdravotnický vozík BASIC ZV1256N+přislouženství	ANO
9	Resuscitační vozík	ks	1	MOJIP	29 301,00	35 454,21	29 301,00	35 454,21	Zdravotnický vozík BASIC ZV1251N+přislouženství	ANO
10	Odběrový vozík	ks	2	MOJIP	14 999,00	18 148,79	29 998,00	36 297,58	Zdravotnický vozík BASIC ZV1250N+přislouženství	ANO
11	Skříň - prosklené dveře	ks	1	MOJIP	297 276,00	359 703,96	297 276,00	359 703,96	SKŘÍŇ ZS1231*, BASIC - prosklené dveře + přislouženství	ANO
12	Skříň - plně dveře	ks	6	MOJIP	41 356,00	50 040,76	248 136,00	300 244,56	SKŘÍŇ ZS1231A*, BASIC - plně dveře 88/23	ANO
13	Vozík manipulační s koly	ks	2	MOJIP	9 058,00	10 960,18	18 116,00	21 920,36	MAN 060	ANO
14	Zdravotnický vozík zásuvkový	ks	2	ARO	33 569,00	40 618,49	67 138,00	81 236,98	Zdravotnický vozík BASIC ZV1251N+přislouženství	ANO
Nabídková cena celkem							1 100 156,00	1 331 200,84		

