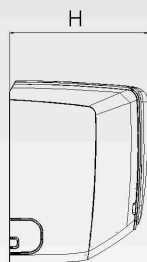
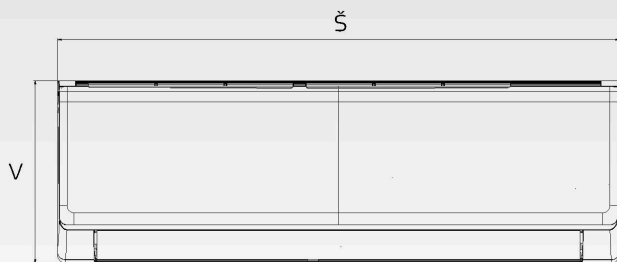
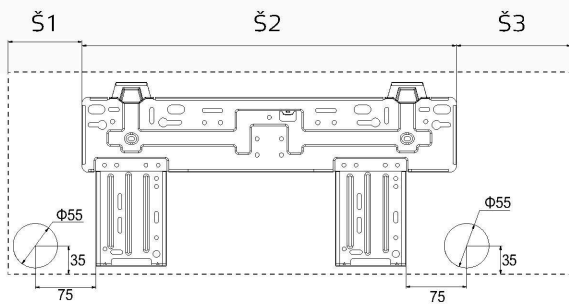


VZHLED A ROZMĚRY VNITŘNÍ JEDNOTKY

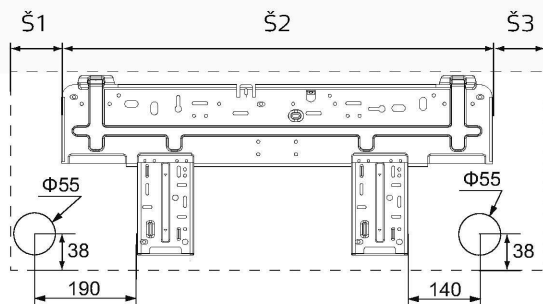
KEYON SÉRIE



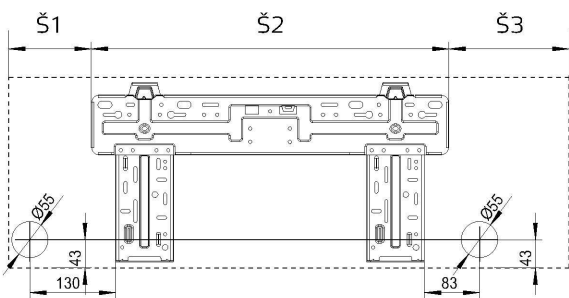
SIH-09BIK



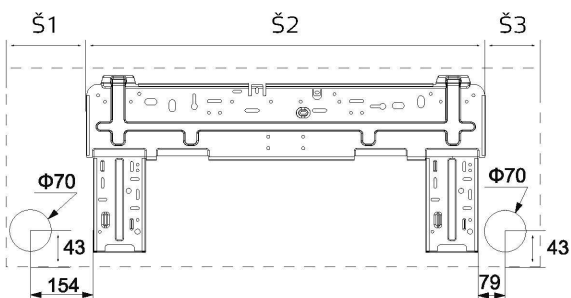
SIH-18BIK



SIH-12BIK



SIH-24BIK



Modely	Š	V	H	Š1	Š2	Š3
SIH-09BIK	770	251	190	129.5	462	178.5
SIH-12BIK	849	289	215	125	542	182
SIH-18BIK	972	300	225	105	685	182
SIH-24BIK	1081	325	248	207	685	189

jednotky: mm

VNITŘNÍ NÁSTĚNNÉ JEDNOTKY KEYON

MULTI VARIABLE SÉRIE

MODEL			SIH-09BIK	SIH-12BIK	SIH-18BIK	SIH-24BIK		
Výkon chlazení / topení 1)	Jmen.	kW	2,7 (0,6-3,4) / 2,8 (0,6-3,7)	3,2 (0,9-3,7) / 3,4 (0,9-4,1)	4,6 (1,0-5,3) / 5,2 (1,0-5,65)	6,2 (1,8-6,4) / 6,5 (1,6-6,6)		
Frekvence / Napětí		Hz / V	1~ / 50 / 220-240	1~ / 50 / 220-240	1~ / 50 / 220-240	1~ / 50 / 220-240		
Cirkulace vzduchu	SVW/S/N	m ³ / h	550 / 500 / 430 / 290	680 / 560 / 450 / 390	850 / 750 / 650 / 550	1100 / 950 / 750 / 650		
Akustický tlak ve vzdálenosti 1 m 4)	SVW/S/N	dB(A)	40 / 38 / 34 / 23	41 / 36 / 32 / 23	48 / 41 / 37 / 31	48 / 44 / 40 / 35		
Akustický výkon 4)	SVW/S/N	dB(A)	55 / 48 / 44 / 36	57 / 46 / 42 / 37	58 / 51 / 47 / 34	61 / 58 / 53 / 49		
Odvlhčování		l / h	1,4	1,4	1,8	1,8		
Chladivo		Typ	R32	R32	R32	R32		
Průměr potrubí - kapalina 5)		inch / mm	¼ / 6,0	¼ / 6,0	¼ / 6,0	¼ / 6,0		
Průměr potrubí - plyn 5)		inch / mm	¾ / 9,5	¾ / 9,5	¾ / 9,5	¾ / 12,0		
Rozměry	š x v x h	mm	770 x 251 x 190	849 x 289 x 215	972 x 300 x 225	1081 x 325 x 248		
Rozměry balení	š x v x h	mm	822 x 324 x 262	902 x 357 x 279	1022 x 374 x 299	1137 x 407 x 334		
Hmotnost	netto / brutto	kg	8,5 / 10,0	10,5 / 12,5	13,5 / 16,0	16,5 / 19,5		
Nastavitelný rozsah teplot		°C	16 ~ 30	16 ~ 30	16 ~ 30	16 ~ 30		
DALŠÍ TECHNICKÉ INFORMACE								
Komunikační kabel		mm ²	4 x 0,75 (5m součástí balení)					
Minimální plocha kabelu napájení		mm ²	napájení z venkovní jednotky					
Doporučený jistič		A	napájení z venkovní jednotky					
VÝBAVA								
Plasma generátor	vnitřní		✓	✓	✓	✓		
WiFi modul			✓	✓	✓	✓		
Čerpadlo kondenzátu			-	-	-	-		
Výtlak (od dna jednotky)	mm		-	-	-	-		
Spinací kontakt			-	✓	✓	✓		
Alarm výstup			-	-	-	-		
Otvor pro přísávání čerstvého vzduchu			-	-	-	-		
STANDARDNÍ PŘÍSLUŠENSTVÍ								
Standardní zdravotní filtr			SAF-OPWC4, SAF-OPWA4					
Ovladač - dálkový (infračervený)			YAA1FB6 (wifi)	YAA1FB6 (wifi)	YAA1FB6 (wifi)	YAA1FB6 (wifi)		
Ovladač - drátový			-	-	-	-		
VOLITELNÉ PŘÍSLUŠENSTVÍ								
Volitelné zdravotní filtry			SAF-OPWB4, SAF-OPWK4, SAF-OPWM4, SAF-OPWP4, SAF-OPWS4					
Ovladač - drátový			-	SWC-02, XK19				
Centrální ovladač			-	SCC-16, SCC-36				
Další			G2S, G2S-T, SAI-01	G2S, G2S-T, SAI-01, SBG-01	G2S, G2S-T, SAI-01, SBG-01	G2S, G2S-T, SAI-01, SBG-01		

POZNÁMKY: Technická specifikace výrobků se může lišit od uváděných hodnot na základě vývoje zařízení výrobcem. Řiďte se dle parametrů na typovém štítku jednotky.

R32 (jednosložkové chladivo HFC). Hodnota GWP použitého chladiva: 675

Toto zařízení obsahuje fluorované skleníkové plyny zahrnuté v Kjótském protokolu.

Vysvětlivky na poslední straně katalogu.

Tyto vnitřní jednotky lze kombinovat s ostatními vnitřními jednotkami ze série MULTI VARIABLE, je nutné dodržovat doporučené kombinace dle kombináční tabulky.