

MULTI VARIABLE SÉRIE

MODEL			MV-E28BI	MV-E36BI	MV-E42BI		
Počet připojitelných vnitřních jednotek			2-4	2-4	2-5		
Výkon chlazení / topení 1)	Jmen. (min-max)	kW	8,0 (2,3-10,3) / 9,5 (3,7-10,3)	10,5 (2,1-11,0) / 12,0 (2,6-13,0)	12,1 (2,1-13,6) / 13,0 (2,6-14,0)		
Frekvence / Napětí		Hz / V	1~ / 50 / 220-240	1~ / 50 / 220-240	1~ / 50 / 220-240		
Jmenovitý příkon chlazení / topení 1)		W	2540 / 2490	3500 / 3750	3590 / 3550		
Max. příkon 2)		W	3580	4880	5300		
Provozní proud chlazení / topení		A	15,71 / 11,05	15,42 / 15,20	16,43 / 16,22		
Max. proud 2)		A	15,9	20,0	20,0		
Energetická třída chlazení 3)		-	viz následující tabulka	viz následující tabulka	viz následující tabulka		
Cirkulace vzduchu	V	m ³ / h	4000	7200	7200		
Akustický tlak ve vzdálenosti 1 m 4)	V	dB(A)	58	60	60		
Akustický výkon 4)	V	dB(A)	68	70	70		
Chladivo / náplň		Typ / kg / t eq. CO ₂	R32 / 2,00 / 1,35	R32 / 2,75 / 1,86	R32 / 2,75 / 1,86		
Doplňné chladiva		g / m	20	20	20		
Průměr potrubí - kapalina 5)		počet x mm	4 x 6,0	4 x 6,0	5 x 6,0		
Průměr potrubí - plyn 5)		počet x mm	4 x 9,5	4 x 9,5	5 x 9,5		
Přednaphněno chladivem na délku potrubí 6)		m	40	40	40		
Max. délka potrubí na jednu vnitřní jednotku 9)		m	20	25	25		
Maximální celková délka potrubí 7)		m	70	75	75		
Maximální převýšení		m	10	15	15		
Rozměry	š x v x h	mm	980 x 790 x 427	1087 x 1103 x 440	1087 x 1103 x 440		
Rozměry balení	š x v x h	mm	1083 x 855 x 488	1158 x 1235 x 493	1158 x 1235 x 493		
Hmotnost	netto / brutto	kg	69,0 / 74,0	90,0 / 98,0	90,0 / 98,0		
Rozsah provozních teplot chlazení 8)		°C	- 15 ~ 43	- 15 ~ 43	- 15 ~ 43		
Rozsah provozních teplot topení 8)		°C	- 20 ~ 24	- 20 ~ 24	- 20 ~ 24		

DALŠÍ TECHNICKÉ INFORMACE

Rozteč děr na konzolách venkovní j.	š x h	mm	610 x 399	631 x 401	631 x 401		
Komunikační kabel		mm ²		4 x 1,5			
Minimální plocha kabelu napájení		mm ²	3 x 4,0	3 x 4,0	3 x 4,0		
Doporučený jistič		A	20	25	25		

VÝBAVA

Štítkový prvek			EXV	EXV	EXV		
Vyhřívání šasi venkovní jednotky			Topný pásék	Topný pásék	Topný pásék		
Vyhřívání kompresoru			✓	✓	✓		
Ucpávky dna venkovní jednotky			✓	✓	✓		
Konektor pro připojení hadice			✓	✓	✓		
Redukce potrubí			✓	✓	✓		

POZNÁMKY: Technická specifikace výrobků se může lišit od uváděných hodnot na základě vývoje zařízení výrobcem. Říďte se dle parametrů na typovém štítku jednotky.

R32 (jednosložkové chladivo HFC). Hodnota GWP použitého chladiva: 675

Toto zařízení obsahuje fluorované skleníkové plyny zahrnuté v Kjótském protokolu.

Vysvětlivky na poslední straně katalogu.

Nelze použít samostatně, nutno kombinovat s vnitřními jednotkami ze série Multi Variable (MV).

	6 mm → 10 mm	10 mm → 12 mm	10 mm → 16 mm		
MV-E14,18BI	-	1 x	-		
MV-E21,24,28BI	-	2 x	-		
MV-E36BI	2 x	4 x	2 x		
MV-E42BI	2 x	4 x	3 x		

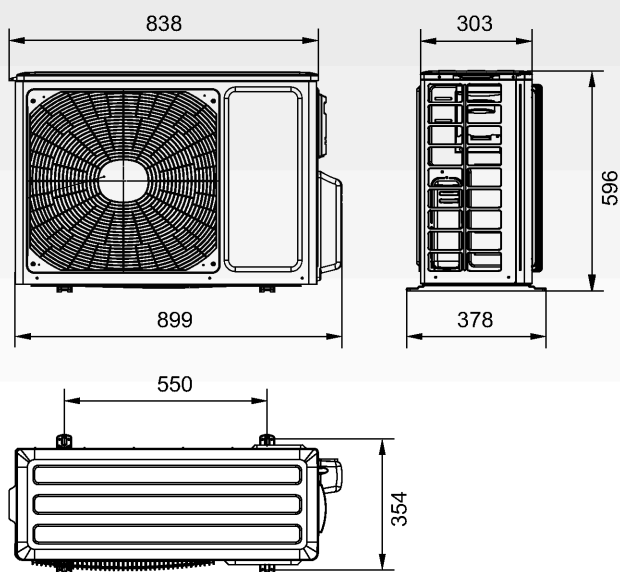
MULTI VARIABLE SÉRIE**ENERGETICKÉ PARAMETRY**

CHLAZENÍ						
Venkovní jednotka	Vnitřní jednotka	Energetická třída	Pdesign chlazení (kW)	SEER	Roční spotř. el. energie (kWh/a)	
MV-E14BI	2 x MV-H07BIF	A++	4,1	6,1	235	
MV-E18BI	2 x MV-H09BIF	A++	5,2	6,1	298	
MV-E21BI	3 x MV-H07BIF	A++	6,1	6,1	350	
MV-E24BI	2 x MV-H09BIF, MV-H07BIF	A++	7,1	6,1	407	
MV-E28BI	4 x MV-H07BIF	A++	8,0	6,1	459	
MV-E36BI	4 x MV-H09BIF	A++	10,5	6,1	602	
MV-E42BI	4 x MV-H09BIF, MV-H07BIF	A++	12,0	6,1	689	
TOPENÍ - PRŮMĚRNÉ KLIMA						
Venkovní jednotka	Vnitřní jednotka	Energetická třída topení	Pdesign topení (kW)	SCOP	Roční spotř. el. energie (kWh/a)	
MV-E14BI	2 x MV-H07BIF	A+	3,8	4,0	1330	
MV-E18BI	2 x MV-H09BIF	A+	3,8	4,0	1330	
MV-E21BI	3 x MV-H07BIF	A+	6,1	4,0	2135	
MV-E24BI	2 x MV-H09BIF, MV-H07BIF	A+	6,1	4,0	2135	
MV-E28BI	4 x MV-H07BIF	A+	7,2	4,0	2520	
MV-E36BI	4 x MV-H09BIF	A+	10,5	4,0	3675	
MV-E42BI	4 x MV-H09BIF, MV-H07BIF	A+	11,8	4,0	4130	

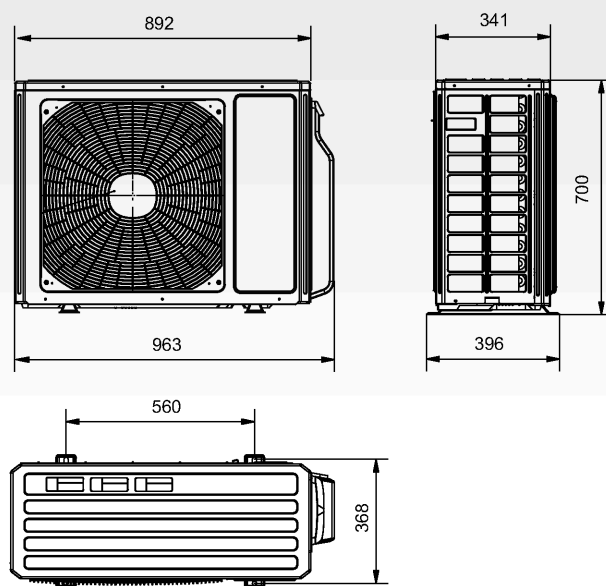
VZHLED A ROZMĚRY VENKOVNÍ JEDNOTKY

MULTI VARIABLE SÉRIE

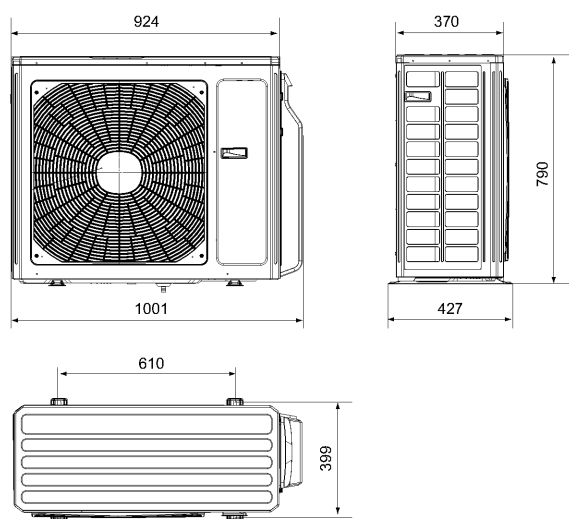
MV-E14BI, MV-E18BI



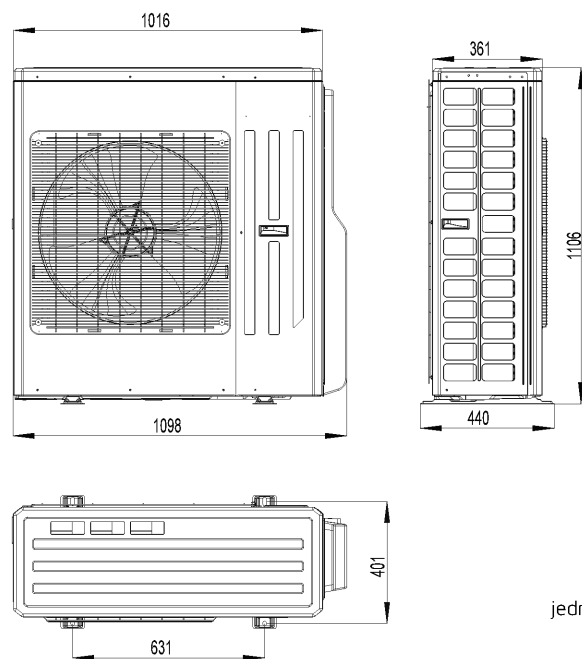
MV-E21BI



MV-E24BI, MV-E28BI



MV-E36BI, MV-E42BI

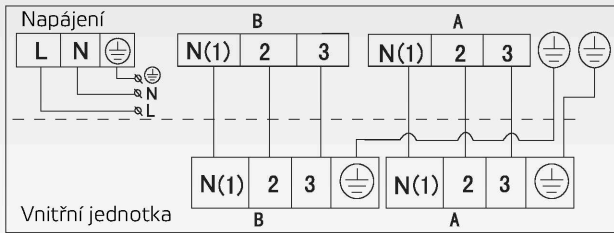


jednotky: mm

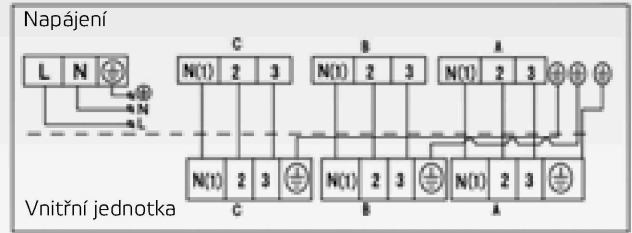
ELEKTRICKÉ SCHÉMA ZAPOJENÍ

MULTI VARIABLE SÉRIE

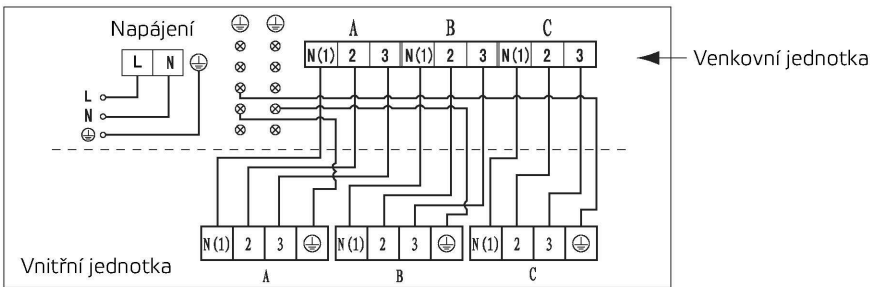
MV-E14BI, MV-E18BI



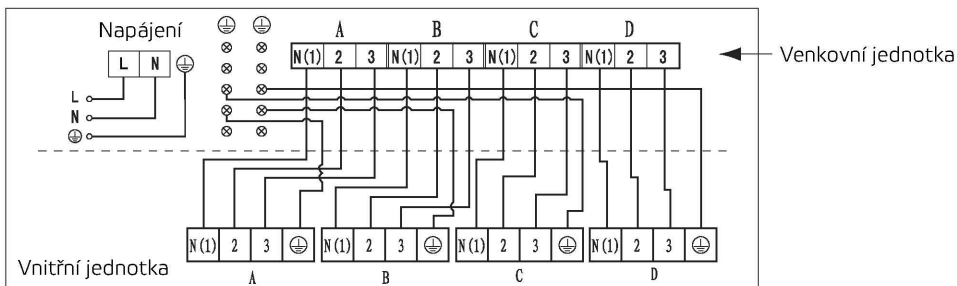
MV-E21BI



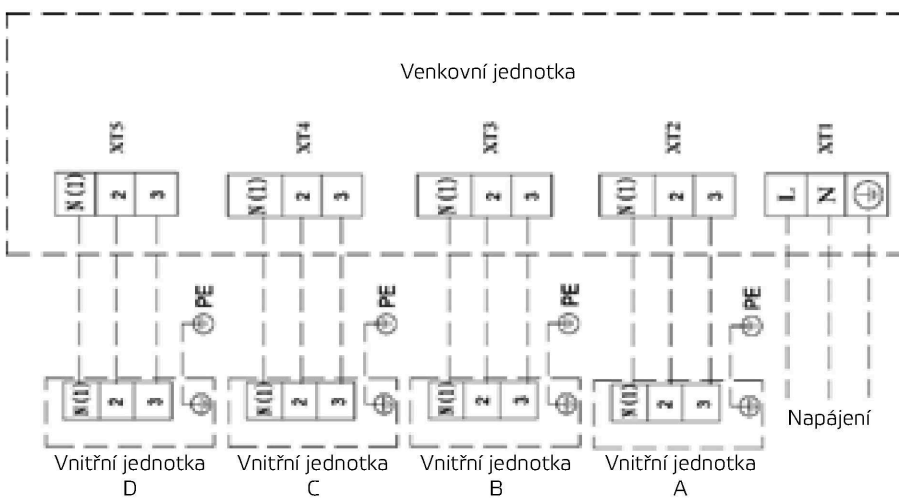
MV-E24BI



MV-E28BI



MV-E36BI



MULTI VARIABLE SÉRIE

KOMBINAČNÍ TABULKA

(unit: x1000Btu/h)

MV-E14BI		MV-E21BI		MV-E24BI			MV-E28BI
1 JEDNOTKA	2 JEDNOTKY	2 JEDNOTKY	3 JEDNOTKY	2 JEDNOTKY	3 JEDNOTKY		2 JEDNOTKY
7	7+7	7+7	7+7+7	7+7	7+7+7	7+7+18	7+7
9	7+12	7+12	7+7+12	7+12	9+9+12	7+9+18	7+12
12	7+9	9+9	7+7+9	9+9	7+7+9	12+12+12*	9+9
	9+9	7+9	7+9+9	9+18	7+9+9	7+12+12	9+18
	9+12	7+18	9+9+9	12+18	7+7+12	9+9+18*	12+18
		9+12	7+9+12	7+9	7+9+12	9+12+12*	7+9
MV-E18BI							
1 JEDNOTKA	2 JEDNOTKY	9+18	7+12+12	7+18	9+9+9		7+18
7	7+7	12+12	9+9+12	9+12			9+12
9	7+12	12+18	12+12+12*	12+12			12+12
12	9+12			18+18			18+18
	7+9						
	9+9						
MV-E28BI		MV-E36BI					
3 JEDNOTKY		4 JEDNOTKY	2 JEDNOTKY		3 JEDNOTKY		
7+7+7	7+12+18	7+7+7+7	7+7	9+24	7+7+7	7+12+18	9+12+18
7+7+9	9+9+9	7+7+7+9	7+9	12+12	7+7+9	7+12+24	9+12+24
7+7+12	9+9+12	7+7+9+9	7+12	12+18	7+7+12	7+18+18	9+18+18
7+7+18	9+9+18	9+9+9+9	7+18	12+24	7+7+18	7+18+24*	9+18+24*
7+9+9	9+12+18	7+7+7+12	7+24	18+18	7+7+24	9+9+9	12+12+12
7+9+12	9+12+12	7+7+9+12	9+9	18+24	7+9+9	9+9+12	12+12+18
7+9+18	12+12+12	7+9+9+9	9+12	24+24*	7+9+12	9+9+18	12+12+24
7+12+12	12+12+18	7+7+7+18	9+18		7+9+18	9+9+24	12+18+18
		7+7+9+18			7+9+24	9+12+12	18+18+18*
		7+9+9+12			7+12+12		
		9+9+12+12					
		7+7+12+12					
		9+9+9+12					
MV-E36BI		MV-E42BI					
4 JEDNOTKY		2 JEDNOTKY		3 JEDNOTKY			
7+7+7+7	7+7+18+18*	9+9+9+9	7+7	9+24	7+7+7	7+12+24	9+18+18
7+7+7+9	7+9+9+9	9+9+9+12	7+9	12+12	7+7+9	7+18+18	9+18+24
7+7+7+12	7+9+9+12	9+9+9+18	7+12	12+18	7+7+12	7+18+24	9+24+24
7+7+7+18	7+9+9+18	9+9+12+12	7+18	12+24	7+7+18	7+24+24	12+12+12
7+7+7+24	7+9+9+24*	9+12+12+12	7+24	18+18	7+7+24	9+9+9	12+12+18
7+7+9+9	7+9+12+12	9+9+9+24*	9+9	18+24	7+9+9	9+9+12	12+12+24
7+7+9+12	7+9+12+18	9+9+12+18	9+12	24+24	7+9+12	9+9+18	12+18+18
7+7+9+18	7+9+18+18*	9+9+18+18*	9+18		7+9+18	9+9+24	12+18+24
7+7+9+24	7+12+12+12	9+12+12+18*			7+9+24	9+12+12	18+18+18
7+7+12+12	7+12+12+18	12+12+12+12			7+12+24	9+12+18	12+24+24*
7+7+12+18					7+12+18	9+12+24	18+18+24
MV-E42BI		MV-E48BI					
4 JEDNOTKY		2 JEDNOTKY		5 JEDNOTEK			
7+7+7+7	7+7+18+18	9+9+9+12	7+9+18+24	7+7+7+7+7	7+7+9+9+12	9+9+9+9+18	7+9+9+12+18
7+7+7+9	7+9+9+9	9+9+9+18	7+12+12+24	7+7+7+7+9	7+7+9+9+18	9+9+9+12+12	7+9+9+12+24*
7+7+7+12	7+9+9+12	9+9+9+24	7+12+18+18	7+7+7+7+12	7+7+9+12+12	9+9+12+12+12	7+9+9+18+18
7+7+7+18	7+9+9+18	9+9+12+12	7+12+18+24	7+7+7+7+18	7+7+9+12+18	9+9+12+12+18*	7+9+12+12+18
7+7+7+24	7+9+9+24	9+9+12+18	7+18+18+18	7+7+7+7+24	7+7+12+12+12	7+7+7+12+24	7+12+12+12+12
7+7+9+9	7+9+12+12	9+9+12+24	9+9+18+24	7+7+7+9+9	7+9+9+9+9	7+7+7+18+18	7+12+12+12+18
7+7+9+12	7+9+12+18	9+9+18+18	9+12+12+24	7+7+7+9+12	7+9+9+9+12	7+7+9+9+24	9+9+9+9+24
7+7+9+18	7+9+12+24*	9+12+12+12*	9+12+18+18	7+7+7+9+18	7+9+9+9+18	7+7+9+12+24	9+9+9+12+18
7+7+9+24	7+9+18+18	9+12+12+18	9+18+18+18	7+7+7+9+24	7+9+9+12+12	7+7+9+18+18	9+9+9+18+18*
7+7+12+12	7+12+12+12	12+12+12+12	12+12+18+18	7+7+7+12+12	7+9+12+12+12	7+7+12+12+18	9+12+12+12+12
7+7+12+18	7+12+12+18	12+12+12+18	12+12+12+24	7+7+7+12+18	9+9+9+9+9	7+7+12+18+18	9+12+12+12+18*
7+7+12+24	9+9+9+9	7+7+18+24		7+7+9+9+9	9+9+9+9+12	7+9+9+9+24	12+12+12+12+12

*Vybrané kombinace výkonů vnitřních jednotek přesahují 130% maximálního výkonu venkovní jednotky.