

Příloha č.1: Technická specifikace

Položka a): Antivandal dome kamera s IR přísvitem 30m

Longse LIRDCAHTC200ESH

Venkovní 2MPX AHD/TVI/CVI/CVBS kamera, variobjektiv, IR 30m



Vlastnosti 2MPX antivandal AHD kamery LIRDCAHTC200ESH

- 2MPX venkovní antivandal hybridní AHD/TVI/CVI/CVBS kamera 1080P/960H
- obrazový senzor CMOS Sony Starvis Back-illuminated 1/2.9"
- citlivost Star-Light 0.01Lux
- Smart IR LED přísvit (30m), automatické přepínání den/noc
- 2MPX Full HD rozlišení 1920x1080/25fps
- varifokální objektiv 2.8-12mm (2MP, F1.6)
- 3-osý ball-joint mechanismus pro nastavení objektivu
- fce day/night (ICR)
- AWB, WDR 120 dB, 3DDNR, BLC, Defog, Sense-up, OSD menu (ovládání joystickem)
- napájení 12VDC
- krytí IP66, antivandal IK10
- kovové provedení v bílé barvě

Technická specifikace

Parametr	Hodnota
Technologie	AHD-H (Analog HD 1080p) / HD-TVI (1080P) / HD-CVI (1080P) / Analog PAL (960H), BNC konektor
Obrazový senzor	CMOS SONY Starvis Back-illuminated 1/2.9"

Počet obrazových bodů	1920(H) x 1080(V), 1080p
Citlivost - min. osvětlení	IR OFF: 0.01 Lux (F1.6) IR ON: 0 Lux
TV systém	PAL
Objektiv	vestavěný varifokální objektiv 2.8-12mm (ICR), 2MP, F1.6
IR přísvit	Smart IR LED 850nm, dosvit do 30m
Elektronická závěrka	automatická / manuální
Expoziční automatika	AWB, AGC, 2D/3D-DNR, WDR 120dB, OSD menu
Odstup signál - šum	více než 50dB
Režimy den/noc	automatické přepínání (ICR) / čb / barva
Synchronizace	vnitřní
Video výstup	1Všš., 75 Ohm, BNC konektor přepínatelný výstup AHD/TVI/CVI a Analog PAL (CVBS)
Stupeň krytí, z odolnění	IP66, antivandal IK10
Napájení	DC 12V ± 10% / 1A
Provozní teplota	-20°C až +50°C
Rozměry	prům. 119 x 98 mm
Hmotnost	800g

Instalační základna k antivandal kamerě (pol. a))

B170

Instalační základna k antivandal kamerám, bílá barva, hloubka 40mm



instalační základna k antivandal dome kamerám Longse pro zabudování propojovacích kabelů do montážního podstavce/základny, hloubka 40mm, provedení v bílé barvě, kompatibilní s kamerami ady LIRDCA

Položka b): Venkovní kamera s IR přísvitem 40m

Longse LBP60HTC200ESH

Venkovní 2MPX AHD/TVI/CVI/CVBS kamera, variobjektiv, IR 40m, WDR, bílá



Vlastnosti venkovní 2MPX Hybridní kamery LBP60HTC200ESH

- 2MPX venkovní hybridní AHD/TVI/CVI/CVBS kamera 1080P/960H
- obrazový senzor CMOS Sony Starvis Back-illuminated 1/2.9", 2.1Mpix
- Star-Light 0.01Lux
- Smart IR přísvit do 40m (technologie Black-film), automatické přepínání den/noc
- 2MPX Full HD rozlišení 1920x1080
- vario objektiv 2.8-12mm (2MP, F1.6)
- fce day/night (ICR)
- AWB, WDR 120dB, 3DDNR, BLC, Defog, Sense-up, OSD menu (ovládání joystickem)
- napájení 12VDC, venkovní krytí IP66
- 3-osý držák, provedení v bílé barvě

Technická specifikace

Parametr	Hodnota
----------	---------

Technologie	AHD-H (Analog HD 1080p) / HD-TVI (1080P) / HD-CVI (1080P) / Analog PAL (960H)
Obrazový senzor	1/2.9" SONY Starvis Back-illuminated CMOS
CMOS senzor	Sony Starvis
DSP procesor	ano
Počet obrazových bodů	1920(H) x 1080(V), 1080p
Citlivost - min. osvětlení	IR OFF: 0.01 Lux (F1.6), IR ON: 0 Lux
TV systém	PAL
Objektiv	vestavěný varifokální objektiv 2.8-12mm (ICR), 2MP, F1.6
IR přísvit	Smart IR LED s technologií nanofolií Black-film dosvit do 40m
Elektronická závěrka	automatická / manuální
Expoziční automatika	WDR 120dB, AWB, AGC, 3D-DNR, BLC
Odstup signál - šum	více než 50dB
Režimy den/noc	automatické přepínání (ICR) / čb / barva
Synchronizace	vnitřní
Video výstup	1Všš., 75 Ohm, BNC konektor přepínatelný výstup AHD/TVI/CVI a Analog PAL (CVBS)
Venkovní krytí	IP66
Napájení	DC 12V ± 10% / 1A
Provozní teplota	-20°C až +50°C
Rozměry	vč. držáku: 211 (d) x 92 (š) x 90 (v) mm
Hmotnost	1400 g

Instalační základna k venkovní kameře (pol. b))

CK-AB201

Instalační základna k bullet kamerám Longse, bílá barva



Vlastnosti

- instalační základna k bullet kamerám Longse pro zabudování propojovacích kabelů do montážního podstavce/základny
- kompatibilní s kamerami designové řady LBP60
- barva: bílá
- rozměry: 120(prům)x41(v) mm
- hmotnost: 310 g
- materiál: kov

DS-2AE5232TI-A(E)
2 MP IR Turbo 5-Inch Speed Dome



Hikvision DS-2AE5232TI-A(E) IR Turbo 5-Inch Speed Dome is able to capture high quality images in poor light environment. The black anti-reflective glass increases the luminousness which helps IR distance reach up to 150 m.

The embedded CMOS chip makes WDR, and real-time 1920 × 1080 resolution possible. With the help of the 32 × optical zoom, and IR cut filter, the camera offers more details over an expansive area.

- 1/2.8" HD progressive scan CMOS
- 1920 × 1080 resolution
- 32× optical zoom, 16× digital zoom
- 120 dB true WDR (Wide Dynamic Range)
- Up to 150 m IR distance
- 3D intelligent positioning
- Switchable TVI/AHD/CVI/CVBS video output



Specification

Camera	
Model	DS-2AE5232TI-A(E)
Image Sensor	1/2.8" progressive scan CMOS
Max. Image Resolution	1920 × 1080
Frame Rate	50 Hz: 25fps@(1920 × 1080) 60 Hz: 30fps@(1920 × 1080)
Min. Illumination	Color: 0.005 Lux@(F1.2, AGC ON) B/W: 0.001 Lux@(F1.2, AGC ON) 0 lux with IR
White Balance	AUTO/MANUAL/HAUTO/ATW/INDOOR/OUTDOOR
AGC	AUTO/MANUAL
DNR	3D DNR
WDR	≥ 120 dB
Shutter Time	PAL: 1/1 s to 1/10,000 s NTSC: 1/1 s to 1/10,000 s
Day & Night	IR cut filter
Digital Zoom	16 ×
Privacy Mask	8 programmable privacy masks
BLC (Backlight Compensation)	Yes
HLC (highlight Compensation)	Yes
EIS (Electric Image Stabilization)	Yes
Regional Focus	Yes
Lens	
Focus Mode	Auto/Semiauto/Manual
Focal Length	4.8 mm to 153 mm, 32 × optical
Aperture Range	F 1.2 to F 4.4
Field of View	Horizontal field of view: 55.6° to 2.04° (wide to tele) Vertical field of view: 32.4° to 1.14° (wide to tele) Diagonal field of view: 63° to 2.34° (wide to tele)
Min. Working Distance	100 mm to 1500 mm (wide to tele)
Zoom Speed	Approx. 5.6 s (optical, wide to tele)
Pan and Tilt	
Pan Range	360° endless
Pan Speed	Pan manual speed: 0.1° to 120°/s Pan preset speed: 120°/s
Tilt Range	-15° to 90° (auto flip)
Tilt Speed	Tilt manual speed: 0.1° to 80°/s Tilt preset speed: 80°/s
Proportional Zoom	Rotation speed can be adjusted automatically according to zoom multiples
Presets	256
Patrol	10 patrols, up to 32 presets per patrol
Pattern	5 patterns, with the total recording time no less than 10 minutes
Power-off Memory	Yes

Park Action	Preset /Patrol/Pattern/Pan Scan/Tilt Scan/Panorama Scan/Day Mode/Night Mode/Patrol-d/None
PTZ Position Display	ON/OFF
Preset Freezing	Yes
Scheduled Task	Preset/Patrol/Pattern/Pan Scan/Tilt Scan/Panorama Scan/Day Mode/Night Mode/Zero Calibration/Patrol-d/None
Infrared	
IR Distance	Up to 150 m
IR Intensity	Automatically adjusted depending on the zoom ratio
Input/Output	
Video Output	Switchable TVI/AHD/CVI/CVBS video output, (NTSC or PAL composite, BNC)
Alarm	2 alarm inputs, 1 alarm output
RS-485 Interface	Half-duplex mode Self-adaptive HIKVISION, Pelco-P, Pelco-D protocol
UTC function	UTC protocol (or HIKVISION-C protocol in previous DVR)
General	
Menu Language	English
Power	24 VAC Max. 30 W (IR:10 W)
Working Temperature	-30°C to 65°C (-22°F to 149°F)
Working Humidity	90% or less
Protection Level	IP66 standard (outdoor dome) TVS 4,000 V lightning protection, surge protection and voltage transient protection
Mounting	Various mounting modes optional
Dimension	Φ 208 mm × 305 mm (Φ 8.19" × 12.01")
Weight (approx.)	3.3 kg (7.28 lb.)

Order Model

DS-2AE5232TI-A(E)

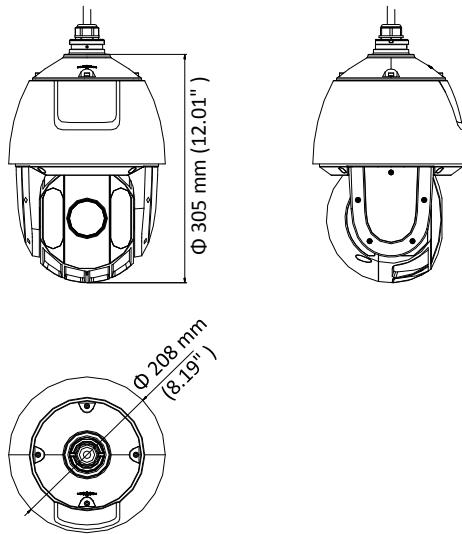
Typical Application

Hikvision products are classified into three levels according to their anti-corrosion performance. Refer to the following description to choose for your using environment.

This model has NO SPECIFIC PROTECTION.

Level	Description
Top-level protection	Hikvision products at this level are equipped for use in areas where professional anti-corrosion protection is a must. Typical application scenarios include coastlines, docks, chemical plants, and more.
Moderate protection	Hikvision products at this level are equipped for use in areas with moderate anti-corrosion demands. Typical application scenarios include coastal areas about 2 kilometers (1.24 miles) away from coastlines, as well as areas affected by acid rain.
No specific protection	Hikvision products at this level are equipped for use in areas where no specific anti-corrosion protection is needed.

Dimension



Accessory

Included



DS-1602ZJ
Wall Mount

Optional



DS-1602ZJ-Conner
Conner Mount



DS-1602ZJ-Pole
Pole Mount



DS-1602ZJ-Box
Box Mount



DS-1663ZJ
Celling mount



DS-1619ZJ
Swan-neck Mount



DS-1661ZJ
Pendant mount



DS-1662ZJ
Pendant mount

Držák na zed' k PTZ kameře (pol. c))

DS-1602ZJ

konzole na stěnu pro PTZ kamery



konzole na stěnu

- rozměry: 182 x 97 x 305mm
- pro SPEED DOME kamery Hikvision

Napájecí zdroj k venkovní PTZ kameře (pol. c)

TEAC-66-243000V

Zdroj k PTZ kamerám AC 24V/3A/72W



Zdroj pro otočné kamery Hikvision

- AC 24V / 3A / 72W

HCB-6000

1080p analogová HD kamera



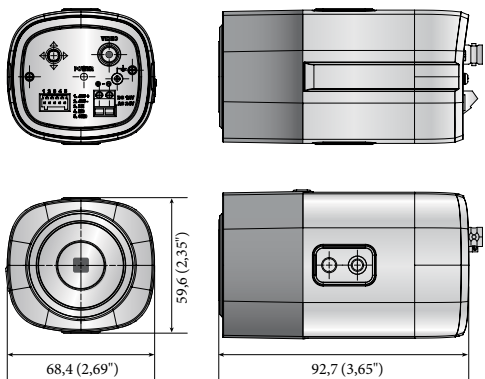
* Objektiv není zahrnut

Hlavní parametry

- Full HD rozlišení
- 0,09 lx při F1.2 (barevný režim), 0,009 lx při F1.2 (ČB režim)
- Den/noc (ICR), WDR (120 dB)
- SSNRIV, Detekce pohybu
- Přenos vzdálenost max. 500 m
- Jednoduchá instalace (Plug & Play), duální napájení, RS-485

Rozměry

Jednotka: mm (palce)



HCB-6000N/P	
VIDEO	
Snímání prvek	1/2,8" 2Mpx CMOS
Celkový počet pixelů	1 945 (H) × 1 109 (V) 2,16 mil. pixelů
Efektivní pixely	1 945 (H) × 1 097 (V) 2,13 mil. pixelů
Skenování	Progressivní skenování
Min. osvětlení	Barevný režim: 0,09 lx (F1.2, 1/30 s) ČB režim: 0,009 lx (F1.2, 1/30 s)
Odstup signál/šum	52 dB (AGC vypnuto, Weight zapnuto)
Video výstup	BNC (AHD / TVI / CVI / CVBS volitelně)
Rozlišení	1920 × 1080
Max. snímková frekvence	30 fps při 1080p (N) 25 fps při 1080p (P)
TYP OBJEKTIVU	
Typ upevnění	C / CS
PROVOZNÍ PARAMETRY	
Jazyk rozhraní	Vícejazyková podpora (16) Angličtina, japonština, španělština, francouzština, portugalská, korejšina, němčina, italština, ruština, polština, čeština, rumunština, srbština, švédština, dánština, turečtina
Název kamery	Vypnuto / zapnuto (zobrazeno až 15 znaků)
Den a noc	Auto (infračervený filtr) / externí / barevný / ČB
Kompenzace protisvětla	Vypnuto / uživatelská kompenz. protisvětla / kompenz. silného osvětlení / WDR
WDR	120 dB
Digitální redukce šumu	SSNRIV (vypnuto / zapnuto)
Defog	Vypnuto / automatické / manuální
Detekce pohybu	Vypnuto / zapnuto (4 zóny)
Maskování privátních zón	Vypnuto / zapnuto (8 pravoúhlých čtyřúhelných zón)
Vyrovňování citlivosti	Vypnuto / nízké / střední / vysoké / velmi vysoké
Vyvážení bílé	ATW / venkovní / interiérové (4 500 K° ~ 8 500 K°) / ruční / AWC (1 800 K° ~ 10 500 K°)
Rychlost elektronické závěrky	1 s ~ 1/12000 s
Revers	Vypnuto / H-rev / V-rev / HV-rev
Profil	Základní, den a noc, protisvětlo, ITS, interiéry, uživatelský
Alarm	(DP) výstup 1, externí D/N 1
Rozhraní dálkového ovládání	Koaxiální, RS-485
Protokol	AHD: ACP (koaxiální protokol AHD), CVBS: Pelco-C (Coaxitron) CCP (koaxiální protokol CVI), TCP (koaxiální protokol TVI) RS-485: Samsung T, Pelco D/P, Panasonic Bosch, Honeywell, Vicon, GE, AD
Vzdálenost přenosu videa	500 m (koaxiální kabel 5C2V)
SPECIFIKACE PROSTŘEDÍ	
Provozní teplota / vlhkost	-10 °C ~ +55 °C (+14 °F ~ +131 °F) / méně než 90 % RV
ELEKTRICKÉ PARAMETRY	
Vstupní napětí / proud	Duální (24 V AC ±10 % a 12 V DC ±10 %)
Spotřeba energie	Max. 3,5 W
MECHANICKÉ VLASTNOSTI	
Barva / materiál	Slonová kost / plast
Rozměry (Š × V × H)	68,4 × 59,6 × 92,7 mm (2,69" × 2,35" × 3,65")
Hmotnost	186 g (0,41 lb)

* Nejnovější informace o produktu / specifikace naleznete na webu hanwha-security.eu
* Vzhled a specifikace mohou být změněny bez předchozího upozornění.

Dostupné objektivy / příslušenství (volitelné)



Položka e): Objektiv k box kameře

AG4Z2812FCS-MPIR

Megapixel (3MP) varifocal DC autoiris objektiv 2.8-10mm, IR korig



Vlastnosti megapixel vari-objektivu AG4Z2812FCS-MPIR

- autoiris varifokální objektiv s vysokým rozlišením 3MP
- IR korigovaný
- ohnisková vzdálenost 2.8-10mm
- obrazový formát 1/2.7"
- světelnost F1.2
- CS-úchyt
- automatická clona DC drive

Technická specifikace

Parametr	Hodnota
Obrazový formát	1/2.7"
Ohnisková vzdálenost	2.8 - 10 mm
Světelnost	1 : 1.2
Ovládání clony	automatické Direct Drive (DC drive)
Rozsah clony	F1.2 - 360C
Ostření	Manuální
Transfokace	Manuální
Minimální vzdálenost zaostření	0.5m
Úchyt	CS
Rozměry	o 40 x 49 x 59 mm
Hmotnost	66 g

Položka f): Kvadrátor pro 4 barevné kamery

Hikvision IDS-7204HQHI-M1/S(C)

4 kanálový TurboHD hybrid; AcuSense



Technická specifikace:

4 + 1 -kanálový 5-HYBRID - záznamové zařízení pro analogové / HD-TVI / AHD / CVI / IP kamery

Zobrazení kamer kvadratické nebo samostatné dle volby

Možnost vložení textu do obrazu, nastavitelné datum, čas a titulek kamery

Napájecí zdroj je součástí dodávky

Přenosové vzdálenosti: koax RG6 - 720p až 1200m / 1080P až 800m

UTP - 720p až 500m / 1080P až 400m

Motion Detection 2.0 - DEEP LEARNING analýza na odfiltrování falešných poplachů

Motion Detection 2.0 - detekuje osoby či vozidla pro snadné vyhledávání v záznamu a pro úsporu prostoru na pevném disku

Motion Detection 2.0 - nereaguje na plané poplachy, např. déšť, sněžení, pohyb listů ve větru, střídání světla a stínu apod.

Video/Audio vstupy

4x BNC VIDEO vstup - HD-TVI, analog (CVBS PAL), AHD a HD-CVI

1x IP video vstup - rozlišení IP kamer až 6MP

Celková kapacita až 5 IP kamer (deaktivací vstupů BNC) / až 6 IP kamer při zapnutém "Enhanced IP" režimu

Motion Detection 2.0 - videoanalýza pro všechny kanály *

Ochrana perimetru - detekce osob a vozidel pro 2kanály *

Podpora TurboHD (HD-TVI) kamer do rozlišení 3Mpix (vstup č.1)

Podpora kamer AHD do rozlišení 4MP

Podpora kamer HD-CVI do rozlišení 2MP

Komprese H.265 Pro+/H.265 Pro/H.265/H.264+/H.264

Záznam v rozlišení 3MP/1080p až 15sn./s

Záznam v rozlišení 720p až 25sn./s

1x AUDIO vstup - obousměrný hlasový hovor (kanál č.1) - 4x vstup po koaxiálním kabelu

*Detekci pohybu 2.0 a ochranu perimetru nelze povolit současně. Povolení jedné funkce způsobí deaktivaci druhé. V případě zapojení více než 2 IP kamer (bez vypnutí BNC vstupů), je potřeba povolit v menu rekordéru vylepšený režim IP. Rekordér tím však přijde o veškeré inteligentní

funkce na analogových vstupech. Bude nahrávat na základě obvyčejné detekce pohybu nebo pořizovat stálý záznam.

Video/Audio výstupy

1X BNC video výstup
1x HDMI (full HD, 1920 x 1080)
1x VGA (full HD, 1920 x 1080)
HDMI+VGA - simultánní výstup
Video bitrate: 32 Kbps - 6Mbps
1x AUDIO výstup
Audio bitrate: 64 Kbps
Podpora dual-streamu
Vedlejší (SUB) stream: WD1/4CIF @ 12sn/s
Stream typ: Video, Video&Audio
Synchronní přehrávání 4 kamer
Síťový management

Až 32 vzdálených přístupů
Síťové protokoly: TCP/IP, PPPoE, DHCP, Hik-Connect, DNS, DDNS, NTP, SADP, NFS, iSCSI, UPnP™, HTTPS, ONVIF
Hard disk

Podpora 1x SATA HDD s kapacitou max. 10TB
Externí rozhraní

Podpora 2x USB vstup (2x2.0) (myš, USB flash)
1x RJ45 10M/100M adaptivní Ethernet konektor (LAN/WEB server)
1x RS-485 pro PTZ
Bez alarmových vstupů/výstupu
Vlastnosti zařízení

Napájení 12VDC; spotřeba do 18W bez HDD
Pracovní teplota -10°C do 55°C; pracovní vlhkost 10%-90%
Rozměry 315 × 242 × 45 mm
Hmotnost cca 1,1kg (bez HDD)

Položka g): Hybridní záznamové zařízení 16 vstup

Dahua XVR5216A-4KL-I3

Záznamové zařízení, DVR, 16x HDCVI/AHD/TVI/PAL do 8Mpx/7fps, 16x IP do 8Mpx, H265+, 2x SATA, HDMI, 2ch face recogn., 20 AI analytik, IoT, POS, SMD+



LAN digitální 5v1 videorekordér (Penta-brid) pro 16 kamer, z toho 16x HD-CVI/AHD/TVI/CVBS, komprese vylepšeným kódem H.265+, AI kódování pro všechny kanály, podpora ONVIF, výstupy HDMI + VGA, pozice pro 2x SATA disk do 16 TB, 1x LAN, podpora DDNS, DHCP, dual video stream, analýza obrazu, kalendář nahrávání, vyhledávání dle data, času, pohybu, 2x USB pro externí zálohu, klávesnici nebo myš, RS-485 pro PTZ ovládání, vzdálené ovládání z web prohlížeče, české UI prostředí, mobilní přístup, P2P připojení, SMD+ detekce pohybu, IoT a POS funkce, AI coding/search, 20x AI videoanalýtika nebo 2x rozpoznání obličeje (face recognition) na běžné analogové kamery, podpora HDCVI přenosu až na 1,2 km (720p), napájení DC 12 V (max. 3 A), příkon do 15 W (bez disku).

Kompletní zabezpečovací kamerový systém s ukládáním digitálního obrazu s moderním kompresním algoritmem H.265+ a technologií vyššího rozlišení snímání a přenosu obrazu HD-CVI/AHD/TVI/CVBS v kombinaci s IP. Disponuje pokročilými funkcemi analýzy obrazu jako jsou zjištění pohybu, vniknutí do oblasti, střežení předmětu, překročení virtuálního plotu a detekce obličejů. Uživatel ze vzdáleného místa může k rekordéru přistupovat z LAN/WAN přes TCP/IP protokol web prohlížečem nebo lze použít mobilní aplikace pro přístup z mobilních prostředků jako jsou telefony a tablety.

K zařízení je dodáván ZDARMA software SmartPSS. Jedná se o pohodlnou správu IP (NVR/XVR/IP kamer) zařízení. Aplikace umožňuje automatické vyhledání zařízení, živý náhled kanálů, nahrávání vybraných kanálů dle zadaných kritérií a samozřejmě přehrávání záznamů. Nástupcem SmartPSS je aplikace DSS Express, která je také zdarma. Nabízí více funkcí a nově architekturu klient-server. Nejdříve nainstalujete serverovou část a poté klientskou aplikaci. Klient může být nainstalovaný na stejném PC jako server, ale i na jiném PC ve stejné síti. DSS Express umožňuje až 10 připojených klientů zdarma. Pokročilejší DSS Pro je již licencované a nabízí mnohem více analytických funkcí.

Kromě DSS Express můžete veškerý software stáhnout pomocí aplikace Dahua ToolBox. Jedná se o oficiální stahovač všech aplikací a SDK od Dahuy. Pro mobilní přístup využijte aplikaci DMSS; stahujte a instalujte z aplikačních systémovýchází (Google/Apple).

ZÁKLADNÍ SPECIFIKACE

Video+audio:

16x vstup HD-CVI/AHD/TVI/CVBS (PAL/NTSC), BNC konektory
HDCVI rozlišení 4K (8 Mpx), 6 Mpx, 5 Mpx, 4 Mpx, 1080p při 25/30 fps, 720p při 50/60 fps, 720p při 25/30 fps

AHD/TVI rozlišení 4K (8 Mpx), 5 Mpx, 4 Mpx, 3 Mpx, 1080p při 25/30 fps, 720p při 25/30 fps

Možné připojení až 32 IP kamer s rozlišením do 8 Mpx, nutná deaktivace příslušného počtu BNC vstupů pro připojení IP kamer

Přímá podpora kamer ONVIF, Dahua, Arecont Vision, AXIS, Bosch, Brickcom, Canon, CP Plus, Dynacolor, Honeywell, Panasonic, Pelco, Samsung, Sanyo, Sony, Videotec, Vivotek atd.

Volitelné rozlišení záznamu: 4K (8 Mpx) při 7 fps, 6 Mpx (10 fps), 5 Mpx (12 fps), 4K-N (15 fps), 4 Mpx (15 fps), 3 Mpx (15 fps), 4M-N/1080p/720p/960h/D1/CIF (25/30 fps)

Záznamový formát a komprese: H.265+, H.265, H.264+, H.264 + podpora AI kódování

Výstupy na monitor: 1x HDMI, 1x VGA; volitelné rozlišení HDMI: 3840 x 2160, 1920 x 1080, 1280 x 1024, 1280 x 720 / VGA: 1920 x 1080, 1280 x 1024, 1280 x 720

Přehrávací výkon video výstupů: 1/4/8/9/16 kanálů současně, při zapnutém IP režimu
1/4/8/9/16/25/36

4x audio vstup, 1x audio výstup, RCA, komprese G.711A, G.711U, PCM

Záznam:

Ukládání na pevný disk, 2 pozice, do kapacity 16 TB/disk, SATA rozhraní

Podpora externí zálohování na USB zařízení

Zpracování obrazu:

IVS videoanalýza - zjištění pohybu, vniku do oblasti, střežení předmětu, překročení virtuálního plotu, detekce obličejů atd.

20x AI videoanalytika nebo 2x rozpoznání obličeje (face recognition) na běžné analogové kaměře
Šířka pásma až 128 Mb/s (incoming bandwidth)

Záznamové režimy - manuální, záznam podle časovače (hlavní, nepřetržitý), MD (video detekce, obrazová detekce, ztráta videa, falšování videa (tampering), alarmový záznam, stop

Detekce pohybu v uživatelsky stanoveném výřezu obrazu

Vyvolání poplachu v případě ztráty videosignálu

Vyvolání poplachu v případě zlomyslného zastínění celého pohledu kamery nebo její části (např. objektem před kamerou)

IoT funkce internetu věcí:

Možné připojení telemetrických čidel a senzorů jako jsou PIR, teploty a prostředí

Záznam hodnot a stavů připojených čidel v napojení na vyvolání poplachu

16x alarm vstup, 3x alarm výstup

Ethernet:

1x LAN 10/100/1000 Mbps (RJ-45)

P2P (peer to peer) připojení zprostředkované serverem Dahua, pro přístup na DVR není nutná veřejná IP adresa nebo otevřené porty

Podpora DDNS a DHCP umožňuje snadné připojení zařízení a jeho vzdálený dohled přes internet i pro účastníky bez pevné IP adresy

Podpora protokolů a služeb: HTTP, HTTPS, TCP/IP, IPv4, RTSP, UDP, SMTP, NTP, DHCP, DNS, DDNS, P2P

Fyzické vlastnosti:

Rozhraní: RS-485 pro napojení a ovládání PTZ kamer nebo jiné telemetrie

Další porty: 1x USB 3.0 a 1x USB 2.0 port pro připojení záložních zařízení nebo externího modemu

Napájení: DC 12 V (max. 3 A), příkon bez disku do 15 W

Provozní teplota: -10 až +55 °C

Rozměry: 375 x 289 x 53 mm

Hmotnost: 1,8 kg

Softwarová výbava:

K zařízení je zdarma dodáván software pro správu a monitoring více zařízení najednou, jedná se o pohodlnou správu zařízení (XVR/DVR/NVR/IP kamery) prostřednictvím IP spojení. Software umožňuje vyhledání zařízení, živý náhled a nahrávání kanálů dle zadaných kritérií. Aplikaci včetně manuálu můžete stáhnout na našem FTP. Na FTP naší technické podpory rovněž naleznete další užitečné utility pro správu a servis.

Zařízení podporuje vzdálené připojení technologií P2P pomocí sériového čísla zařízení (nikoliv IP adresy), není tak potřeba veřejná IP adresa při požadavku na přístup z Internetu.

Pro mobilní přístup použijete aplikaci DMSS; stahujte a instalujte z aplikačních systémových bází (Google/Apple store).

Položka h): Hybridní záznamové zařízení 32 vstup

Dahua XVR5432L-4KL-I3



Vlastnosti

32kanálový LAN digitální 5v1 WizSense videorekordér (Penta-brid), XVR (jedná se o kombinaci DVR a NVR), 32x HD-CVI/AHD/TVI/CVBS vstup, až 32x IP vstup (do 12 Mpx), komprese vylepšeným kódem H.265+, AI kódování, podpora ONVIF, výstupy HDMI + VGA + TV, pozice pro 4x SATA disk do 10 TB/disk, 1x GbE LAN, podpora DDNS, DHCP, dual video stream, analýza obrazu, kalendář nahrávání, vyhledávání dle data, času, pohybu, 3x USB pro externí zálohu, klávesnici nebo myš, podpora 3G/4G/Wi-Fi připojení externím modemem, RS-485 pro PTZ ovládání, RS-232 (PC komunikace & klávesnice), vzdálené ovládání z web prohlížeče, české UI prostředí, mobilní přístup, P2P připojení, SMD+ detekce pohybu, IoT a POS funkce, AI coding/search, 60x AI videoanalýtika nebo 6x rozpoznání obličeje (face recognition), podpora HDCVI přenosu až na 1,2 km (720p), napájení AC 100-240 V (50/60 Hz), příkon do 30 W (bez disků).

Kompletní zabezpečovací kamerový systém s ukládáním digitálního obrazu s moderním kompresním algoritmem H.265+ a technologií vyššího rozlišení snímání a přenosu obrazu HD-CVI/AHD/TVI/CVBS v kombinaci s IP. Disponuje pokročilými funkcemi analýzy obrazu jako jsou zjištění pohybu, vniku do oblastí, střežení předmětu, překročení virtuálního plotu a detekce obličejů.

Uživatel ze vzdáleného místa může k rekordéru přistupovat z LAN/WAN přes TCP/IP protokol web prohlížečem nebo lze použít mobilní aplikace pro přístup z mobilních prostředků jako jsou telefony a tablety.

K zařízení je dodáván ZDARMA software SmartPSS Lite. Slouží k pohodlné správě IP (NVR/XVR/IP kamer) zařízení. Aplikace umožňuje automatické vyhledání zařízení, živý náhled kanálů, nahrávání vybraných kanálů dle zadaných kritérií a samozřejmě přehrávání záznamů. Další aplikace je DSS Express, která je také zdarma. Nabízí více funkcí a architekturu klient-server. Nejdříve nainstalujete serverovou část a poté klientskou aplikaci.

Klient může být nainstalovaný na stejném PC jako server, ale i na jiném PC ve stejné síti. DSS Express umožňuje až 10 připojených klientů zdarma. Pokročilejší DSS Pro je již licencované a nabízí mnohem více analytických funkcí.

Pro mobilní přístup využijte aplikaci DMSS; stahujte a instalujte z aplikačních systémových bází (Google/Apple).

ZÁKLADNÍ SPECIFIKACE

Video+audio:

32x vstup HD-CVI/AHD/TVI/CVBS (PAL/NTSC), BNC konektory

HDCVI rozlišení 4K (8 Mpx), 6 Mpx, 5 Mpx, 4 Mpx, 1080p při 25/30 fps, 720p při 50/60 fps, 720p při 25/30 fps

AHD/TVI rozlišení 4K (8 Mpx), 5 Mpx, 4 Mpx, 3 Mpx, 1080p při 25/30 fps, 720p při 25/30 fps

CVBS vstup (PAL/NTSC)

Možné připojení až 32 IP kamer s rozlišením do 12 Mpx, nutná deaktivace příslušného počtu

BNC vstupů pro připojení IP kamer

Přímá podpora kamer ONVIF, Dahua, Arecont Vision, AXIS, Bosch, Brickcom, Canon, CP Plus, Dynacolor, Honeywell, Panasonic, Pelco, Samsung, Sanyo, Sony, Videotec, Vivotek atd.

Volitelné rozlišení záznamu: 4K (8 Mpx) při 7 fps, 6 Mpx (10 fps), 5 Mpx (12 fps), 4K-N, 4 Mpx (15 fps), 3 Mpx (15 fps), 4M-N/1080p/720p/960h/D1/CIF (25/30 fps)

Záznamový formát a komprese: AI kódování, H.265+, H.265, H.264+, H.264

Výstupy na monitor: 2x HDMI, 1x VGA

HDMI: 3840 x 2160, 1920 x 1080, 1280 x 1024, 1280 x 720

VGA: 1920 x 1080, 1280 x 1024, 1280 x 720

Přehrávací výkon video výstupů: 1/4/8/9/16/25/36 kanálů současně

4x audio vstup, 1x audio výstup, 1x mic vstup, 1x mic výstup, BNC, komprese G.711A, G.711U, PCM

Záznam:

Ukládání na pevný disk, 4 pozice, do kapacity 10 TB/disk, SATA rozhraní

1x eSATA port

Podpora externí zálohování na USB zařízení

Zpracování obrazu:

IVS videoanalýza - zjištění pohybu, vniku do oblasti, střežení předmětu, překročení virtuálního plotu, detekce obličejů atd.

60x AI videoanalytika nebo 6x rozpoznání obličeje (face recognition) na běžné analogové kameře

Šířka pásma až 128 Mb/s (incoming bandwidth)

Záznamové režimy - manuální, záznam podle časovače (hlavní, nepřetržitý), MD (video detekce, detekce pohybu, ztráta videa, falšování videa (tampering)), alarmový záznam, stop

Detekce pohybu v uživatelsky stanoveném výřezu obrazu

Vyvolání poplachu v případě ztráty videosignálu

Vyvolání poplachu v případě zlomyslného zastínění celého pohledu kamery nebo její části (např. objektem před kamerou)

IoT funkce internetu věcí:

Možné připojení telemetrických čidel a senzorů jako jsou PIR, teploty a prostředí atd.

Záznam hodnot a stavů připojených čidel v napojení na vyvolání poplachu

16x alarm vstup, 6x alarm výstup

Ethernet:

1x LAN 1000 Mbps (RJ-45)

Možné 3G/4G/Wi-Fi připojení externím USB modemem, pro zasílání poplachů

P2P (peer to peer) připojení zprostředkované serverem Dahua, pro přístup na DVR není nutná veřejná IP adresa nebo otevřené porty

Podpora DDNS a DHCP umožňuje snadné připojení zařízení a jeho vzdálený dohled přes internet i pro účastníky bez pevné IP adresy

Podpora protokolů a služeb: HTTP, HTTPS, TCP/IP, IPv4/IPv6, Wi-Fi, 3G/4G, SNMP, UPnP, RTSP, UDP, SMTP, NTP, DHCP, DNS, IP filtr, PPPoE, DDNS, FTP, Alarm Server, P2P, IP Search (podporuje IP kamery Dahua, DVR, NVS atd.)

Fyzické vlastnosti:

Rozhraní: RS-485 pro napojení a ovládání PTZ kamer nebo jiné telemetrie

Rozhraní: RS-232 (PC komunikace & klávesnice)

Další porty: 2x USB 3.0 a 1x USB 2.0 port pro připojení záložních zařízení nebo externího modemu

Napájení: AC 100-240 V (50/60 Hz), příkon bez disku do 30 W

Provozní teplota: -10 až +55 °C

Rozměry: 440 x 421 x 76 mm (desktop/rack provedení 1,5U)

Hmotnost: 4,9 kg

Softwarová vybava:

K zařízení je zdarma dodáván software pro správu a monitoring více zařízení najednou, jedná se o pohodlnou správu zařízení (XVR/DVR/NVR/IP kamery) prostřednictvím IP spojení.

Software umožňuje vyhledání zařízení, živý náhled a nahrávání kanálů dle zadaných kritérií.

Aplikaci včetně manuálu můžete stáhnout na našem FTP. Na FTP naší technické podpory rovněž naleznete další užitečné utility pro správu a servis.

Zařízení podporuje vzdálené připojení technologií P2P pomocí sériového čísla zařízení (nikoliv IP adresy), není tak potřeba veřejná IP adresa při požadavku na přístup z Internetu.

Pro mobilní přístup použijete aplikaci DMSS; stahujte a instalujte z aplikačních systémových bází (Google/Apple store).



Výhody produktu

- Kapacita až 8 TB¹
- Navrženo pro standardní dohledové systémy
- Technologie WD AllFrame™ poskytuje optimalizaci pro zatížení vysokým počtem streamů s nízkou přenosovou rychlostí, které jsou náročné na zápis a běžně se používají v dohledových systémech
- Podpora pracovního zatížení až 180 TB/rok⁷
- Tříletá omezená záruka⁹

Pevné disky WD Purple™

Ten správný disk pro inteligentní videodohled

Disky WD Purple™ jsou navrženy tak, aby vyhovovaly požadavkům na nepřetržitý záznam videa dohledových systémů. Jsou konstruované přímo pro dohledové systémy, takže vydrží velké kolísání teplot a vibrace zařízení v prostředí NVR. Běžný disk pro stolní počítače je určený pouze pro chod v krátkých intervalech, nikoli v náročném prostředí s nepřetržitým provozem v dohledovém systému s vysokým rozlišením. S diskem WD Purple získáváte spolehlivé úložiště pro dohledové systémy, které bylo testováno s ohledem na kompatibilitu v řadě bezpečnostních systémů. Exkluzivní technologie WD AllFrame™ pomáhá snižovat ztráty snímků a celkově vylepšovat přehrávání videa.

Špička ve svém oboru – na tento disk se může váš dohledový systém spolehnout

Společnost Western Digital poskytuje úložiště pro dohledové systémy již více než deset let. S úložištěm WD Purple™ pro videodohled získáváte disk navrženy pro vysoké teploty a nepřetržitý provoz bezpečnostních dohledových systémů. Můžete se tedy spolehnout na kvalitní přehrávání videa tam, kde to potřebujete nejvíce. Disky WD Purple jsou úložiště pro inteligentní videodohled, na která se můžete spolehnout, a s tříletou omezenou zárukou⁹.

Exkluzivní technologie WD AllFrame™ společnosti Western Digital

Všechny disky WD Purple™ jsou vybaveny technologií AllFrame™, která pomáhá snižovat ztráty snímků a vylepšovat záznam a přehrávání videa.

Schopnost vyššího pracovního zatížení

Disky WD Purple™ umožňují až trojnásobné pracovní zatížení oproti diskům pro stolní počítače – až 180 TB/rok⁷. Jsou proto předurčené k tomu, aby zvládaly specifické požadavky standardních dohledových systémů DVR a NVR.

Více kamer, více streamů

Moderní rekordéry nyní podporují více videostreamů na jednu kameru. Disky WD Purple™ podporují až 64 jednostreamových kamer s vysokým rozlišením. Moderní rekordéry nyní podporují více videostreamů na jednu kameru. Vybrané disky WD Purple™ podporují až 64 jednostreamových kamer s vysokým rozlišením³. Díky tolika možnostem máte nyní flexibilitu potřebnou k vylepšení nebo rozšíření vašich zabezpečovacích řešení i do budoucna.

Navrženo pro spolehlivý provoz

Disky WD Purple jsou navrženy tak, aby byly co nejspolehlivější, mají MTBF až 1 milion hodin⁸, tříletou omezenou záruku⁹, komponenty odolné proti poškození¹¹ a podporují úložné systémy s až 16 pozicemi pro disky¹². Součástí designu pevných disků WD Purple je řízení zotavení po chybě v poli RAID, které v podporovaných videorekordérech pomáhá redukovat selhání.

Rozsáhlá kompatibilita, bezproblémová integrace

Pevné disky WD Purple™ jsou navrženy s ohledem na kompatibilitu, takže můžete rychle a plynule rozšířit kapacitu svého dohledového systému. Díky celé řadě prvotřídních podporovaných šasi a čipových sad si můžete být jistí, že jste našli konfiguraci DVR či NVR, která je pro vás ta pravá.

Tříletá omezená záruka

Společnost Western Digital si jako přední výrobce pevných disků za svými řešeními úložišť pro dohledové systémy plně stojí, takže každý disk WD Purple™ nabízí tříletou omezenou záruku⁹.

Technické údaje

	8 TB	6 TB	6 TB	4 TB	4 TB
Číslo modelu	WD84PURZ	WD64PURZ	WD63PURZ	WD43PURZ	WD42PURZ
Kapacita po naformátování ¹	8 TB	6 TB	6 TB	4 TB	4 TB
Provedení	3,5"	3,5"	3,5"	3,5"	3,5"
Pokročilé formátování (AF)	Ano	Ano	Ano	Ano	Ano
Technologie záznamu	CMR	CMR	CMR	CMR	CMR
V souladu se směrnicí RoHS ²	Ano	Ano	Ano	Ano	Ano

Vlastnosti produktu

Podporovaný počet kamer ³	Až 64 s rozlišením HD	Až 64 s rozlišením HD	Až 64 s rozlišením HD	Až 64 s rozlišením HD	Až 64 s rozlišením HD
Maximální podporovaný počet pozic pro disky	16	16	16	16	16
Název funkce firmwaru	AllFrame	AllFrame	AllFrame	AllFrame	AllFrame
Komponenty odolné proti poškození	Ano	Ano	Ano	Ano	Ano
RV snímače	Ano	Ano	Ano	Ano	Ano

Výkon

Přenosová rychlost rozhraní (max.) ⁴ Z vyrovnávací paměti do hostitele Z hostitele na disk nebo opačně (trvale) ⁵	6 Gb/s 194 MB/s	6 Gb/s 180 MB/s	6 Gb/s 175 MB/s	6 Gb/s 180 MB/s	6 Gb/s 175 MB/s
Vyrovnávací paměť (MB) ¹	128	256	256	256	256

Spolehlivost / integrita dat

Cykly příkazů Load/Unload ⁶	300 000	300 000	300 000	300 000	300 000
Roční pracovní zatížení ⁷	180 TB/rok	180 TB/rok	180 TB/rok	180 TB/rok	180 TB/rok
Počet neopravitelných chyb na počet přečtených bitů	< 1 z 10 ¹⁴	< 1 z 10 ¹⁴	< 1 z 10 ¹⁴	< 1 z 10 ¹⁴	< 1 z 10 ¹⁴
MTBF (střední doba mezi poruchami)	1 000 000	1 000 000	1 000 000	1 000 000	1 000 000
Omezená záruka (roky) ⁹	3	3	3	3	3

Řízení spotřeby¹⁰

Průměrné požadavky na napájení (W)					
Čtení/zápis	6,2	4,7	4,6	4,7	4,6
Nečinný režim	5,5	4,3	3,7	4,3	3,7
Pohotovostní režim a režim spánku	0,4	0,3	0,3	0,3	0,3

Specifikace týkající se prostředí¹⁰

Teplota (°C, na základně)					
Provozní	0 až 65	0 až 65	0 až 65	0 až 65	0 až 65
Neprovozní	-40 až 70	-40 až 70	-40 až 70	-40 až 70	-40 až 70
Náraz (G)					
Za provozu (2 ms, čtení/zápis)	30	30	30	30	30
Za provozu (2 ms, čtení)	65	65	65	65	65
V nečinnosti (2 ms)	250	250	250	250	250
Akustika (dBA)					
Nečinný režim	25	23	23	23	23
Režim hledání (průměrně)	30	27	27	27	27

Fyzické rozměry

Výška (palce/mm, maximální)	1,028 / 26,1	1,028 / 26,1	1,028 / 26,1	1,028 / 26,1	1,028 / 26,1
Délka (palce/mm, maximální)	5,787 / 147	5,787 / 147	5,787 / 147	5,787 / 147	5,787 / 147
Šířka (palce/mm, ± 0,01 palce)	4 / 101,6	4 / 101,6	4 / 101,6	4 / 101,6	4 / 101,6
Hmotnost (liber/kg, ±3 %)	1,58 / 0,72	1,26 / 0,57	1,26 / 0,57	1,26 / 0,57	1,26 / 0,57

¹ 1 MB = 1 milion bajtů, 1 GB = 1 miliarda bajtů a 1 TB = 1 bilion bajtů. V závislosti na provozním prostředí může být skutečná kapacita dostupná pro uživatele nižší.

² Tento disk odpovídá směrnicí Evropské unie 2011/65/EU a směrnicí (EU) 2015/863 o omezení používání některých nebezpečných látek v elektrických a elektronických zařízeních.

³ Jeden stream při 3,2 Mb/s (1080p, H.265, 25 snímků/s). Výsledky se mohou lišit v závislosti na rozlišení kamery, formátu souborů, snímkové frekvenci, softwaru, nastavení systému, kvalitě videa a dalších faktorech.

⁴ Gigabit za sekundu (Gb/s) = jedna miliarda bitů za sekundu. Efektivní maximální rychlost přenosu rozhraní SATA 6 Gb/s je vypočítána podle technických údajů rozhraní Serial ATA vydaného organizací SATA-IO v době vydání těchto technických údajů. Další informace najdete na adrese www.sata-io.org.

⁵ 1 MB/s = 1 milion bajtů za sekundu. Na základě interního testování. Výkon se může lišit podle hostitelského zařízení, podmínek používání, kapacity disku a dalších faktorů.

⁶ Řízení příkazů Unload v podmínkách okolí.

⁷ Pracovní zatížení je definováno jako množství uživatelských dat přenesených na pevný disk nebo z něho. Pracovní zatížení se bere ročně (přenesené TB × [8 760 / hodiny běžícího zaznamenávání]). Pracovní zatížení se může lišit v závislosti na hardwarových a softwarových komponentách a konfiguracích.

⁸ Hodnoty MTBF se určují na základě vzorků a odhadují se pomocí statistických měření a algoritmů akcelerace při běžných provozních podmínkách: pracovní zátěži 90 TB/rok a teplotě disku 40 °C. Při překročení těchto parametrů až do teploty disku 65 °C se hodnoty MTBF snižují. MTBF nepředvídá spolehlivost jednotlivých disků a není předmětem záruky.

⁹ Údaje o zárukách v jednotlivých oblastech najdete na stránce <http://support.wdc.com/warranty>.

¹⁰ Spotřeba měřena při pokojové teplotě.

¹¹ Komponenty odolné proti poškození u kapacity 3 TB a vyšší.

¹² Modely s kapacitou 1 TB až 2 TB podporují až osm pozic. Modely s kapacitou 3 TB a vyšší podporují až 16 pozic.

Technické údaje

	3 TB	2 TB	2 TB	1 TB	1 TB
Číslo modelu	WD33PURZ	WD23PURZ	WD22PURZ	WD11PURZ	WD10PURZ
Kapacita po naformátování ¹	3 TB	2 TB	2 TB	1 TB	1 TB
Provedení	3,5"	3,5"	3,5"	3,5"	3,5"
Pokročilé formátování (AF)	Ano	Ano	Ano	Ano	Ano
Technologie záznamu	CMR	CMR	CMR	CMR	CMR
V souladu se směrnicí RoHS ²	Ano	Ano	Ano	Ano	Ano
Vlastnosti produktu					
Podporovaný počet kamer ³	Až 64 s rozlišením HD	Až 64 s rozlišením HD	Až 64 s rozlišením HD	až 64	až 64
Maximální podporovaný počet pozic po disku	8	8	8	8	8
Název funkce firmwaru	AllFrame	AllFrame	AllFrame	AllFrame	AllFrame
Komponenty odolné proti poškození	Ano	Ne	Ne	Ne	Ne
RV snímače	Ano	Ne	Ne	Ne	Ne
Výkon					
Přenosová rychlost rozhraní (max.) ⁴	6 Gb/s	6 Gb/s	6 Gb/s	6 Gb/s	6 Gb/s
Z vyrovnávací paměti do hostitele	180 MB/s	180 MB/s	175 MB/s	180 MB/s	110 MB/s
Z hostitele na disk nebo opačně (trvale) ⁵					
Vyrovnávací paměť (MB) ¹	256	64	256	64	64
Spolehlivost / integrita dat					
Cykly příkazů Load/Unload ⁶	300 000	300 000	300 000	300 000	300 000
Roční pracovní zatížení ⁷	180 TB/rok	180 TB/rok	180 TB/rok	180 TB/rok	180 TB/rok
Počet neopravitelných chyb na počet přečtených bitů	< 1 z 10 ¹⁴	< 1 z 10 ¹⁴	< 1 z 10 ¹⁴	< 1 z 10 ¹⁴	< 1 z 10 ¹⁴
MTBF ⁸	1 000 000	1 000 000	1 000 000	1 000 000	1 000 000
Omezená záruka (roky) ⁹	3	3	3	3	3
Řízení spotřeby¹⁰					
Průměrné požadavky na napájení (W)					
Čtení/zápis	4,6	3,8	3,8	3,8	3,8
Nečinný režim	3,7	3,2	3,2	3,2	3,2
Pohotovostní režim a režim spánku	0,3	0,3	0,3	0,3	0,6
Specifikace týkající se prostředí					
Teplota (°C, na základně)					
Provozní	0 až 65	0 až 65	0 až 65	0 až 65	0 až 65
Neprovozní	-40 až 70	-40 až 70	-40 až 70	-40 až 70	-40 až 70
Náraz (G)					
Za provozu (2 ms, čtení/zápis)	30	30	30	30	30
Za provozu (2 ms, čtení)	65	65	65	65	65
V nečinnosti (2 ms)	250	250	250	250	250
Akustika (dBA)					
Nečinný režim	23	21	21	21	21
Režim hledání (průměrně)	27	26	26	26	22
Fyzické rozměry					
Výška (palce/mm, maximální)	1,028 / 26,1	1,028 / 26,1	1,028 / 26,1	1,028 / 26,1	1,028 / 26,1
Délka (palce/mm, maximální)	5,787 / 147	5,787 / 147	5,787 / 147	5,787 / 147	5,787 / 147
Šířka (palce/mm, ± 0,01 palce)	4 / 101,6	4 / 101,6	4 / 101,6	4 / 101,6	4 / 101,6
Hmotnost (liber/kg, ±3 %)	1,26 / 0,57	0,99 / 0,45	0,99 / 0,45	0,99 / 0,45	0,99 / 0,45

¹ 1 MB = 1 milion bajtů, 1 GB = 1 miliarda bajtů a 1 TB = 1 bilion bajtů. V závislosti na provozním prostředí může být skutečná kapacita dostupná pro uživatele nižší.

² Tento disk odpovídá směrnicí Evropské unie 2011/65/EU a směrnicí (EU) 2015/863 o omezení používání některých nebezpečných látek v elektrických a elektronických zařízeních.

³ Jeden stream při 3,2 Mb/s (1080p, H.265, 25 snímků/s). Výsledky se mohou různit v závislosti na rozlišení kamery, formátu souborů, snímkové frekvenci, softwaru, nastavení systému, kvalitě videa a dalších faktorech.

⁴ Gigabit za sekundu (Gb/s) = jedna miliarda bajtů za sekundu. Efektivní maximální rychlost přenosu rozhraní SATA 6 Gb/s je vypočítána podle technických údajů rozhraní Serial ATA vydaného organizací SATA-IO v době vydání těchto technických údajů. Další informace najdete na adrese www.sata-io.org.

⁵ 1 MB/s = 1 milion bajtů za sekundu. Na základě interního testování. Výkon se může lišit podle hostitelského zařízení, podmínek používání, kapacity disku a dalších faktorů.

⁶ Řízený příkaz Unload v podmínkách okolí.

⁷ Pracovní zatížení je definováno jako množství uživatelských dat přenesených na pevný disk nebo z něho. Pracovní zatížení se bere ročně (přenesené TB × [8760 / hodiny běžícího zaznamenávání]). Pracovní zatížení se může lišit v závislosti na hardwarových a softwarových komponentách a konfiguracích.

⁸ Hodnoty MTBF se určují na základě vzorků a odhadují se pomocí statistických měření a algoritmů akcelerace při běžných provozních podmínkách: pracovní zátěži 90 TB/rok a teplotě disku 40 °C. Při překročení těchto parametrů až do teploty disku 65 °C se hodnoty MTBF snižují. MTBF nepředvídá spolehlivost jednotlivých disků a není předmětem záruky.

⁹ Údaje o zárukách v jednotlivých oblastech najdete na stránce <http://support.wdc.com/warranty>.

¹⁰ Spotřeba měřena při pokojové teplotě.

¹¹ Komponenty odolné proti poškození u kapacity 3 TB a vyšší.

¹² Modely s kapacitou 1 TB až 2 TB podporují až osm pozic. Modely s kapacitou 3 TB a vyšší podporují až 16 pozic.

Western Digital

5601 Great Oaks Parkway
San Jose, CA 95119, USA
www.westerndigital.com

Western Digital, design Western Digital, logo Western Digital, AllFrame, OptiNAND, WD Purple, WDDA a Western Digital Device Analytics jsou registrované ochranné známky nebo ochranné známky společnosti Western Digital Corporation či jejich přidružených společností ve Spojených státech nebo dalších zemích. Veškeré ostatní známky jsou majetkem příslušných vlastníků. Specifikace produktů mohou být bez upozornění změněny. Zobrazené fotografie se mohou lišit od skutečných produktů.

©2023 Western Digital Corporation nebo její přidružené společnosti. Všechna práva vyhrazena.