



Cenová nabídka

Tepelné čerpadlo NIBE AMS 10-16 SPLIT 16 kW

Nabídku vytvořil

Michal Soukup (tel: 604 269 191, e-mail: soukup@dumkotlu.cz)

Pobočka

Dobříš – Stará Huť 490, 262 02 Dobříš

Datum vytvoření nabídky

Září 2023

Zákazník: Památník Karla Čapka, Stará Huť 120, Stará Huť 262 02

Platnost nabídky: 1 měsíce od vytvoření

Cena tepelného zdroje se může změnit pouze na základě změny ceníku u výrobců.

Stávající řešení:



Původní zdroj: kotel na uhlí
Značka kotle: DAKON Dor 20
Výkon kotle: 20 kW
Napojení TUV: ano
Otopná soustava: radiátory
Materiál otopné soustavy: Fe
Komín: nevyvložkový
Počet topných okruhů: 1
Expanzní nádoba: uzavřená-tlaková

Instalován kotel na ruční přikládání s přerušovaným provozem topení. Kotel je používán na uhlí o výkonu 20 kW. Otopná soustava jsou radiátory a rozvod je veden v železných trubkách s nuceným oběhem bez regulace.

Navrhované řešení - vytápění tepelným čerpadlem 16 kW

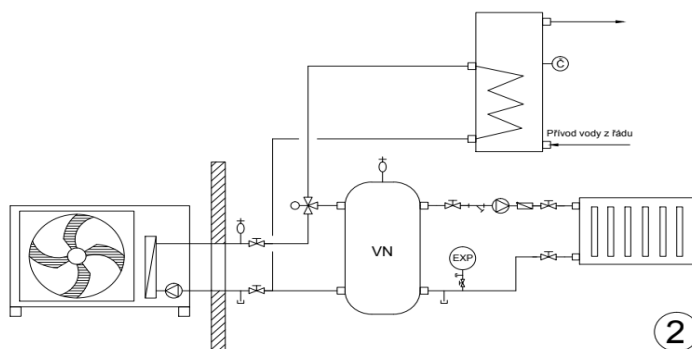


Navrhovaný zdroj: tepelné čerpadlo
Značka, typ zdroje: NIBE AMS 10-16
Výkon zdroje: 16 kW
Napojení TUV: 200 l
Vyrovňovací nádrž: 250 l
Otopná soustava: radiátory
Regulace systému: ekvitermní křivka
Počet topných okruhů: 1
Expanzní nádoba: uzavřená - tlaková

Tepelné čerpadlo bude zapojeno do systémů ústředního vytápění. Do systému topení bude přidána vyrovnávací nádoba s ohledem na zvýšení objemu vody v systému a tím zajištění komfortního vytápění při odmrazování jednotky. Celý systém bude řízen ekvitermně dle venkovní teploty, případně je možné řídit dle pokojového čidla tepelného čerpadla.

Navrhované schéma zapojení :

Schéma zapojení tepelného čerpadla



Do stávající soustavy se nezasahuje rozdělena na podlahovku a radiátory stávajícím ventilem

Specifikace nabídky:

Technologie - zařízení	
Tepelné čerpadlo NIBE AMS 10-16 + HBS 05-16 SPLIT 16 kW	1 ks
Řídící jednotka SMO 20	1 ks
KVR kabel 1m	1 ks
Doprava	1 kpl
Celkem	231 725 Kč
Montáž a komponenty pro montáž	
Čerp. Skupina s oběhovým čerpadlem NIBE 25/70 vč. ventilů a filtru	1 ks
Čerp. Skupina s oběhovým čerpadlem 25/60 vč. ventilů a filtru	1 ks
Konzole na zeď	0 ks
Termostatický ventil ESBE VTC 511-25/60	0 ks
ESBE čtyřcestný/trojcestný směšovací ventil	0 ks
Servopohon ESBE na směšovací ventil	0 ks
Bezpečnostní skupina pro TČ + magnetický filtr	1 ks
Nemrznoucí směs	0 l
Průtokový elektrokotel GEOSUN ELGEO 62 (vlastní)	0 ks
Chladařské potrubí	5 m
Měděné potrubí D28x1,5 s izolací tl. 13 mm	10 m
Expanzní nádoba 50l 6 bar, včetně zavírací armatury pro údržbu a demontáž expanzní nádoby, MK DN 20	1 ks
Instalační materiál kotel na (fitinky, ventily, přechodky, šroubení, teploměry...)	1 kpl
Spotřební materiál: CU čistící rouno, CU Pasta, ...	1 kpl
Napojení na stávající rozvod GEBO	1 kpl
Montáž tepelného čerpadla	1 kpl
Celkem s DPH	82 798 Kč
Akumulační / vyrovnávací nádrže	
Akumulační nádrž 250 litrů NAD 250V1	1 ks
Instalační materiál AKU (fitinky, ventily, přechodky, šroubení, teploměry...)	1 ks
Topná Jednotka TJ 6/4 - 6 kW	1 ks
Celkem	27 222 Kč
Zásobník TUV	
Dražice OKC 200 NTR/HP	1 ks
Instalační materiál TUV (PPR, fitinky, ventily, přechodky, šroubení, teploměry...)	1 ks
Topná Jednotka TJ 6/4 - 2,5 kW	0 ks
Přepínací ventil TUV SF25-E	1 ks
Expanzní nádoba pro TUV	1 ks
Celkem	36 911 Kč
Elektroinstalace a spuštění kotle	
Elektroinstalace včetně materiálu (kabely, lišty, jističe, stykače, podružný rozvaděč, propojení atd.)	1 kpl
Spuštění čerpadla, topná zkouška dle záruč. podmínek výrobce, zaškolení	1 kpl
Celkem	13 800 Kč
Ostatní práce a vícepráce	
Vypuštění otopné soustavy	0 kpl
Demontáž stávajícího kotle, bourací a prostupové práce delší než 1h	0 kpl
Celkem	0 Kč
Volitelné příslušenství k tepelnému čerpadlu	
Termohlavice včetně ventilové vložky a práce	0 ks
Celkem	0 Kč
Dopravní náklady	
Doprava montážních techniků	50 km
Celkem	863 Kč
Cena celkem s DPH (15%)	393 319 Kč

Podmínky

Pro volbu tepelného čerpadla doporučujeme si nechat zpracovat tepelné ztráty osobou odborně způsobilou dle ČSN. Náš návrh vychází pouze z odhadu a není garantován. Pro případnou kontrolu a Váš orientační výpočet doporučujeme stránky TZB-info: <https://vytapani.tzb-info.cz/tabulky-a-vypocty/107-vypocet-tepelne-ztraty-objektu-dle-csn-06-0210>

Doporučujeme před začátkem montáže zajistit u dodavatele elektrické energie souhlas s připojením tepelného čerpadla k elektrické síti.

Ochrana proti zamrznutí je standardně řešena vypouštěcím ventilem. Další varianty mohou být s napuštěním celé otopné soustavy nemrznoucí směsí, nebo instalací výměníku do systému vytápění.

Pokud není uvedeno jinak, zákazník připraví podklad dle specifikace pro umístění a instalaci čerpadla, tzn. betonové sokly. Dále zajistí přívod elektrické energie do místa umístění technologie (současná kotelná) kabelem CYKY-J 5x4 + HDO + zemnicí kabel. Kabel CYKY-J 5x4 bude odjištěn jističem 20C/3. Při potvrzení objednávky bude zaslána konkrétní stavební připravenost.

Zákazník zajistí hlavní domovní jistič o minimální hodnotě 3x25A.

Nabídka je orientační, bude účtován skutečně zpracovaný materiál a provedené práce. Zákazník při převzetí díla potvrdí zpracovaný materiál a provedené práce v Montážním listu a Předávacím protokolu svým podpisem.

Po instalaci tepelného čerpadla je nutné si zajistit elektrotechnickou zprávu o připojení TČ.

Prosíme Vás abyste před příjezdem montážních techniků vypustili otopný systém. V případě vypouštění montážním technikem bude účtováno 500kč za každou započatou hodinu.

Stavební, prostupové a bourací práce při instalaci kotle jsou do 1h v ceně, každá další započatá hodina bude účtována 450Kč.

Nabízíme spoustu dalších služeb:



+420 777 663 799
info@dumkotlu.cz
www.dumkotlu.cz