

Technická zpráva

Název akce: „Hřebečovské tůně“

Záměrem je vybudování 3 ks neprůtočných tůní o celk. ploše do 300 m² na pozemku parc. č. 2109, druh: lesní pozemek, k. ú. Dlouhá Loučka, mimo drobný vodní tok (DVT) “Hřebečovský potok”.

Název toku: “Hřebečovský potok“, IDVT 10188785

ČHP: 4-10-02-0670-0-00

Vymezení řešeného úseku VT: PB, LB v dostatečné vzdálenosti od DVT, v úseku ř.km cca 3,45-3,48

Místo akce: extravilán obce Dlouhá Loučka

Souřadnice: GPS: cca 49.7166828N, 16.6044137E

Pozemek: parc. č. 2109

Katastrální území: Dlouhá Loučka [626431]

Obec s rozšířenou působností: Moravská Třebová

Okres: Svitavy

Kraj: Pardubický

Investor: Lesy České republiky, s.p. (Lesy ČR, s.p.)
Správa toků – oblast povodí Moravy (ST-OPM),
U Skláren 781, 755 01 Vsetín

Org. struktura Lesy ČR, s.p.: OŘ jižní Morava, LS Svitavy, revír Boršov

Popis stávajícího stavu povodí:

DVT “Hřebečovský potok“, IDVT 10188785, ve správě Povodí Moravy, s.p., pramení v nadmořské výšce cca 442 m n. m. v západním cípu extravilánu obce Dlouhá Loučka v lokalitě Pod Rohem na Hřebečském hřbetu. Protéká zejména lesními porosty, ale i zemědělskou krajinou mimo zastavěná území obcí Dlouhá Loučka a Útěchov v délce 3,923 km (dle CEVT). Zhruba uprostřed obce Útěchov se stává levostranným přítokem VT Třebůvky (ř.km 40,7). Jeho přítoky: LB, meliorační kanál HOZ, IDVT 10201768 (v ř.km cca 0,26); LB, upravený, DVT “bezejmenný tok“, IDVT 10197825 (v ř.km cca 1,28), ve správě Lesů ČR, s.p., ST-OPM a PB DVT “PP Hřebečovského p.“, IDVT 10390712 (v ř.km cca 3,55), také ve správě Lesů ČR, s.p., ST-OPM.

Popis stávajícího stavu VT:

Tůně jsou navrženy do podmáčených terénních sníženin / míst prohlubní, kde se celoročně (již několik let) zdržuje voda, mimo koryto vodního toku. Dle zákresu v CEVT je na dotčeném pozemku evidován DVT Hřebečovský potok, jeho koryto by mělo vést středem pozemku. Ve skutečnosti (na základě znalosti místních poměrů a místních šetření) na pozemku koryto DVT není viditelné a nebylo dohledáno.

Popis stávajícího stavu dotčené lokality:

V rámci celostátního programu VRACÍME VODU LESU (VVL) byla na základě znalosti místních poměrů vytipována vhodná lokalita – pozemek parc. č. 2109, k.ú. Dlouhá Loučka.

Zájmová lokalita vykazuje nižší hustotu zalesnění, z jedné strany (severovýchod) je lemována půdním valem a jak bylo výše zmíněno, nachází se zde několik viditelně podmáčených ploch lokalizovaných mimo koryto vodního toku (dle CEVT v dostatečné vzdálenosti od něj).

Dne 19.4.2023 byla provedena prohlídka předmětné lokality za účasti zástupců Lesů ČR, s.p. – místně příslušného revírnicka, LS Svitavy a správce toku, ST-OPM a současně byla projednána možnost realizace “neprůtočných tůň“, drobné akce v rámci VVL s cílem lokálně podpořit biodiverzitu a zadržet vodu v krajině.



Důvody (včetně odhadu možných škod) a cíle navrhovaných opatření (včetně odhadu základních ekonomických ukazatelů):

Zadržování vody v krajině a podpoření biodiverzity v dané lokalitě.

Návrh - popis opatření (včetně základních technických parametrů):

Po posouzení lokality a projednání na místě samém je navrženo realizovat drobnou akci ve formě jednoduchých opatření (zemní práce do 300 m² plochy a max. hloubky do 1,5 m) bez technických zařízení s cílem lokálně podpořit biodiverzitu, zadržet vodu v krajině a zpomalit její odtok.

Na pozemku parc. č. 2109 v k. ú. Dlouhá Loučka budou, mimo koryto DVT “Hřebečovský potok“, v terénních sníženinách, vytvořeny **3 ks tůň** o celkové ploše dotčeného území maximálně 300 m² → specifikace – viz níže uvedená tabulka, vzorový nákres – viz příloha. Sklon břehů bude proměnlivý od 1:3 do 1:8, rovněž bude proměnlivá hloubka tůň od 0,5 do 1,5 m (1,5 m – nejhlubší místo tůň – nezámrzá hloubka v ploše min. 20 % zátopy). Veškerý výkopek z realizovaných tůň bude použit na dotvarování břehů tůň a přilehlých pat svahů – bude využit na místě, nebude nikam odvážen.

Pozemek parc. č. 2109 v k. ú. Dlouhá Loučka, druhu: lesní pozemek je ve vlastnictví státu, právem hospodaření náležející Lesům ČR, s.p. a ve správě LS Svitavy, porost 329D03.

Během realizace **nebudou** káceny žádné porosty.



Specifikace tůň:

	cca plocha [m ²]	hloubka [m]	sklon břehů
		proměnlivé	
TŮŇ č.1	do 90	0,5 – 1,5	od 1:3 do 1:8
TŮŇ č.2	do 120		
TŮŇ č.3	do 90		

Zdroj financování:

Dotace.

Majetkoprávní vztahy (vlastnictví dotčených pozemků a staveb):

Pozemek parc. č. 2109, k.ú. Dlouhá Loučka [626431], druh pozemku: lesní pozemek, způsob ochrany: pozemek určený k plnění funkcí lesa, zapsaný v katastru nemovitostí na LV č. 272, ve vlastnictví České republiky, se kterým má právo hospodařit Lesy ČR, s.p., Přemyslova 1106/19, Nový Hradec Králové, 500 08 Hradec Králové.

Možné (známé) limitující faktory:

Pozemek určený k plnění funkcí lesa.



Závěr – vyhodnocení efektivity a ekonomiky navrženého opatření, posouzení realizovatelnosti:

Zadržování vody v krajině a podpoření biodiverzity v dané lokalitě.

Vypracoval:

[Redacted]
Dne: 21. 04. 2023 Podpis: [Redacted]

Kontroloval:

[Redacted]
Dne: 21. 04. 2023 Podpis: [Redacted]

Schválil:



[Redacted] Správy toků – oblast povodí Moravy
Dne: Podpis: [Redacted]



LESY ČESKÉ REPUBLIKY, s. p.,
ST - oblast povodí Moravy, Vsetín

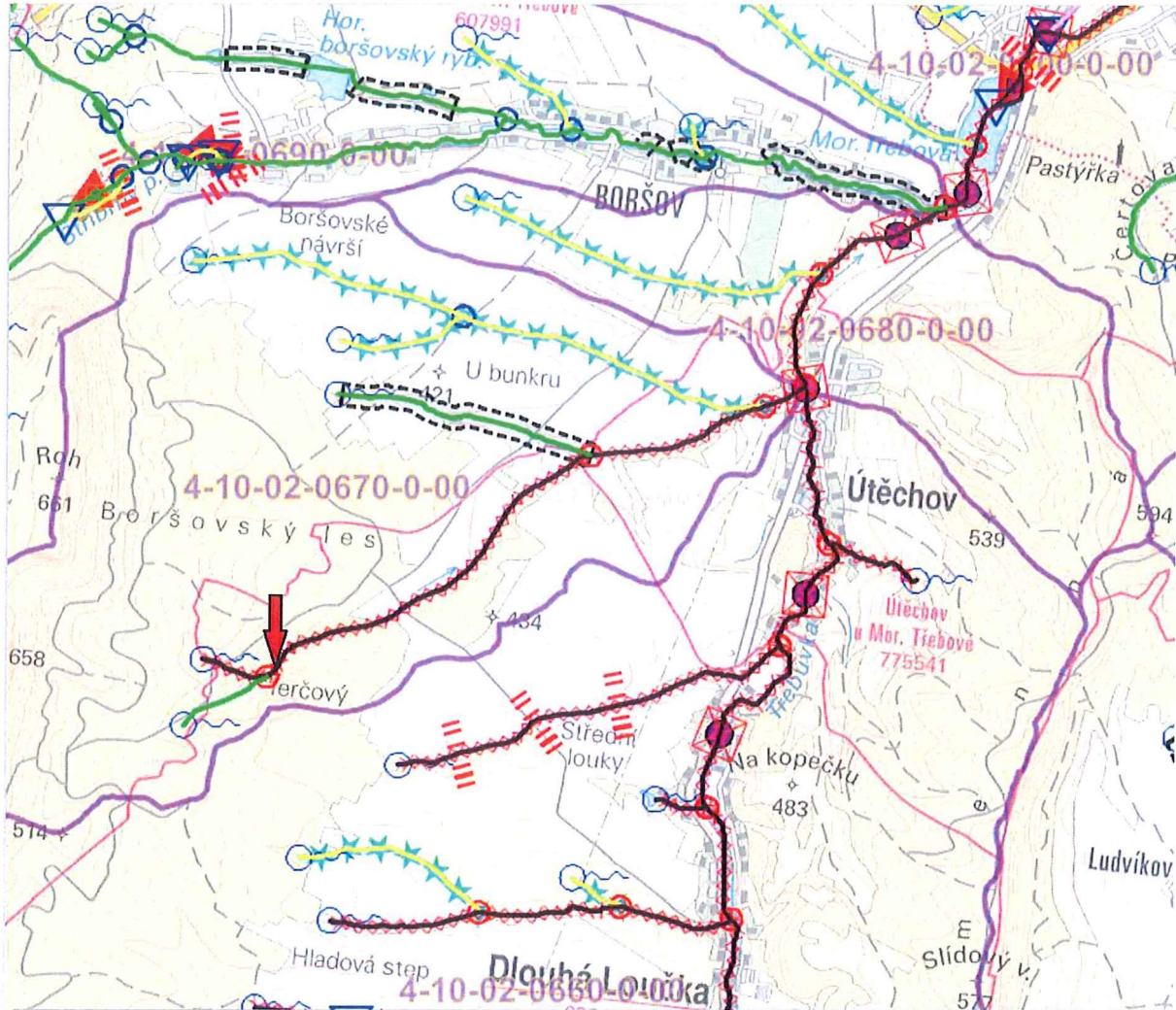
U Skláren 781, 755 01 Vsetín, tel. +420956957111, st957@lesycr.cz, ID DS: e8jcfns
detašované pracoviště Šumperk Potoční 2161/22, 787 01 Šumperk

Přílohy:

- Příloha č. 1: Přehledná mapa povodí s vyznačením řešeného úseku VT (mapa CEVT)
- Příloha č. 2: Podrobná situace
- Příloha č. 3: Katastrální mapa s vyznačením pozemku – parc. č. 2109, k.ú. Dlouhá Loučka [626431]
- Příloha č. 4: Katastrální mapa s vyznačením tůní
- Příloha č. 5: Porostní mapa s vyznačením tůní
- Příloha č. 6: Vzorový půdorys a řezy
- Příloha č. 7: Informace o pozemku
- Příloha č. 8: Fotodokumentace




Příloha č. 1: Přehledná mapa povodí s vyznačením řešeného úseku VT (mapa CEVT)



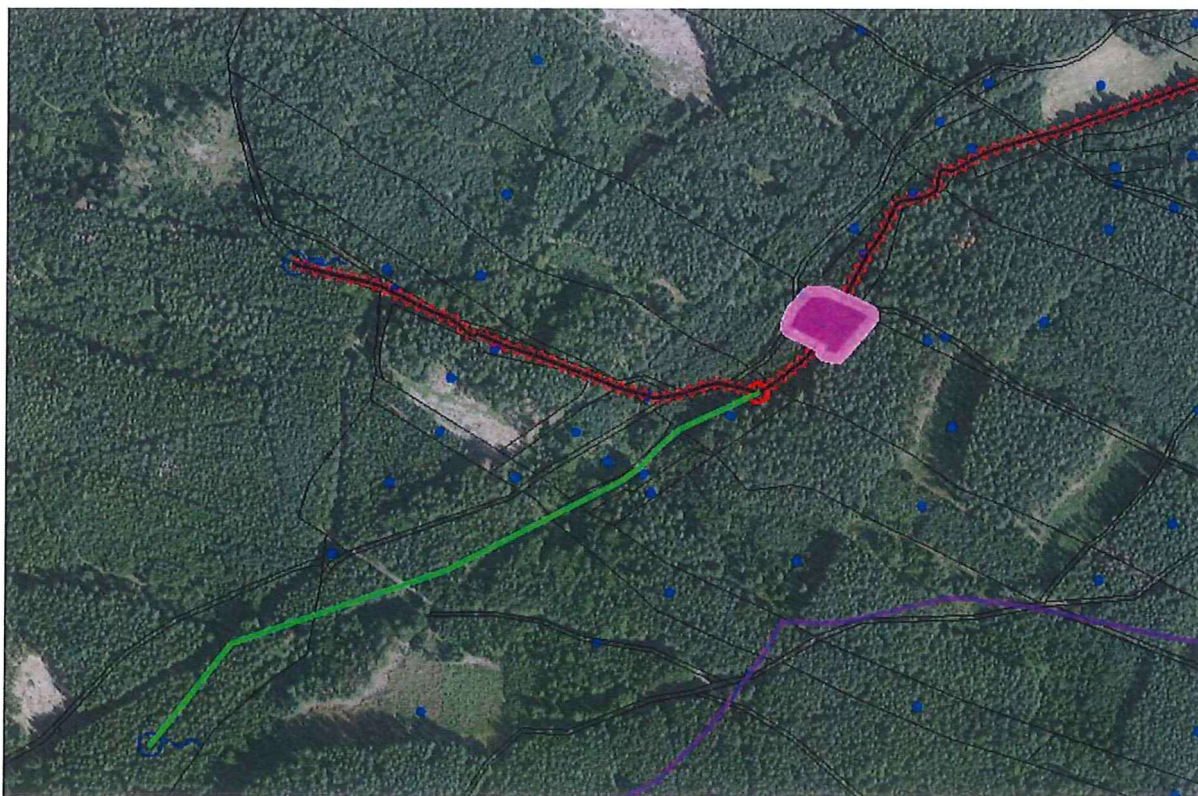
 Zájmové území

Příloha č. 2: Podrobná situace

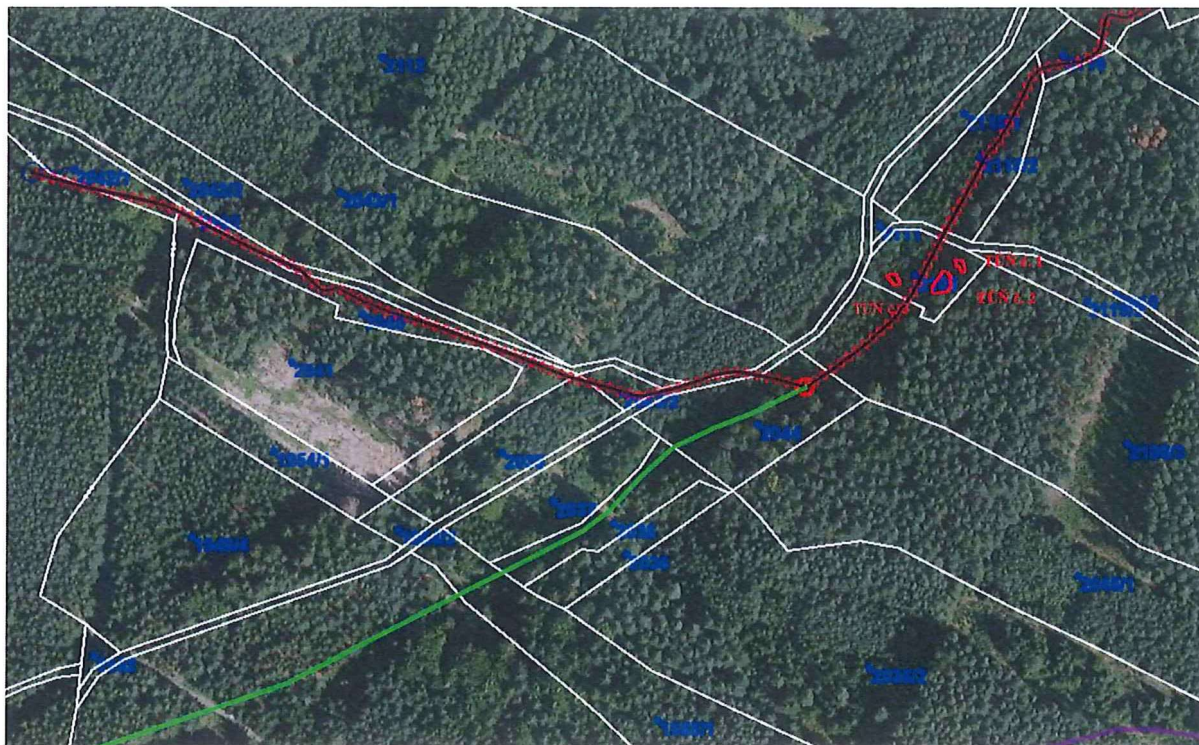


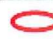
 Zájmové území

Příloha č. 3: Katastrální mapa s vyznačením pozemku – parc. č. 2109, k.ú. Dlouhá Loučka [626431]

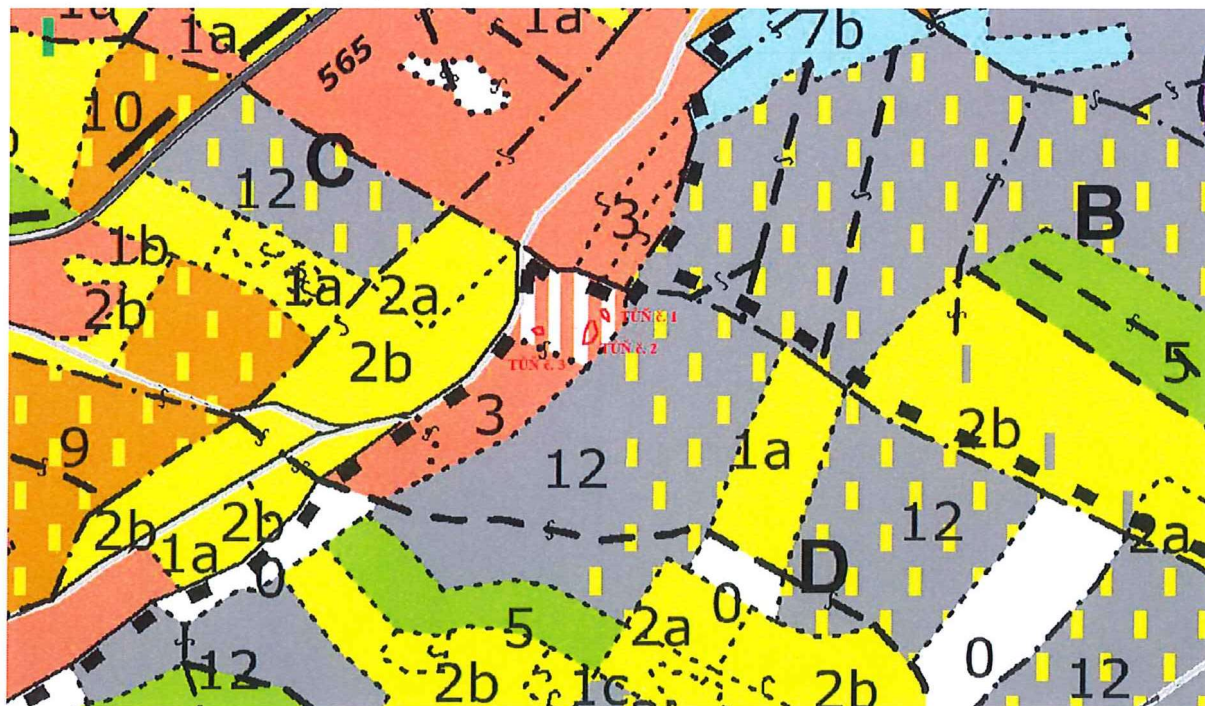



Příloha č. 4: Katastrální mapa s vyznačením tůní



 Tůně - TŮŇ č. 1, TŮŇ č. 2, TŮŇ č. 3

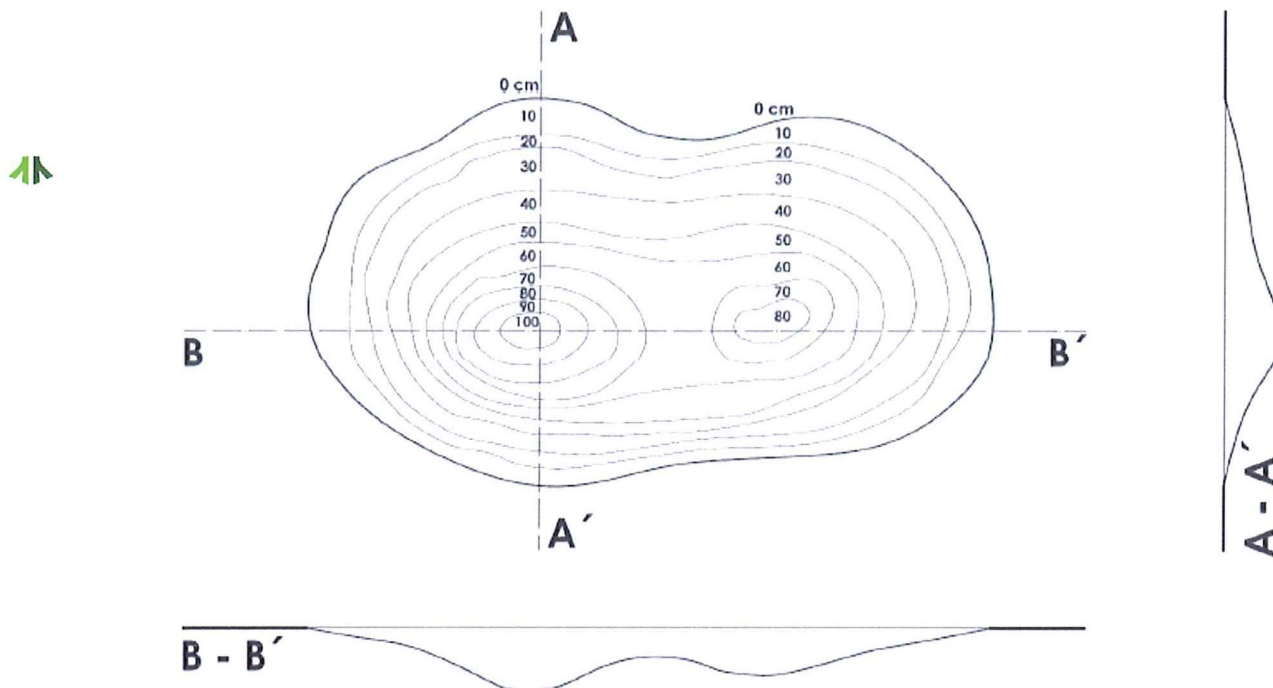
Příloha č. 5: Porostní mapa s vyznačením tůní



 Tůně - TŮŇ č. 1, TŮŇ č. 2, TŮŇ č. 3

Příloha č. 6: Vzorový půdorys a řezy

Tůně budou hloubeny strojně a budou prostorově i hloubkově členité s vytvořením pozvolného dna.



Příloha č. 7: Informace o pozemku

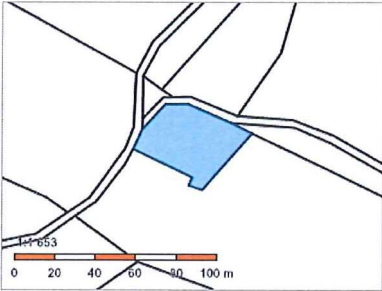
<https://nahlizenidokn.cuzk.cz/>

Nahlížení do katastru nemovitostí

Parcela	Stavba	Jednotka	Právo stavby	Řízení	Mapa	LV	Kat. území	Můj katastr
---------	--------	----------	--------------	--------	------	----	------------	-------------

Informace o pozemku

Parcelní číslo:	2109
Obec:	Dlouhá Loučka [577987]
Katastrální území:	Dlouhá Loučka [626431]
Číslo LV:	272
Výměra [m ²]:	1392
Typ parcely:	Parcela katastru nemovitostí
Mapový list:	KMD
Určení výměry:	Graficky nebo v digitalizované mapě
Druh pozemku:	lesní pozemek



Sousední parcely

Vlastníci, jiná oprávnění

Vlastnické právo	Podíl
Česká republika	
Právo hospodařit s majetkem státu	Podíl
Lesy České republiky, s.p., Přemyslova 1106/19, Nový Hradec Králové, 50008 Hradec Králové	

Způsob ochrany nemovitosti

Název
pozemek určený k plnění funkcí lesa

Seznam BPEJ

Parcela nemá evidované BPEJ.

Omezení vlastnického práva

Nejsou evidována žádná omezení.

Jiné zápisy

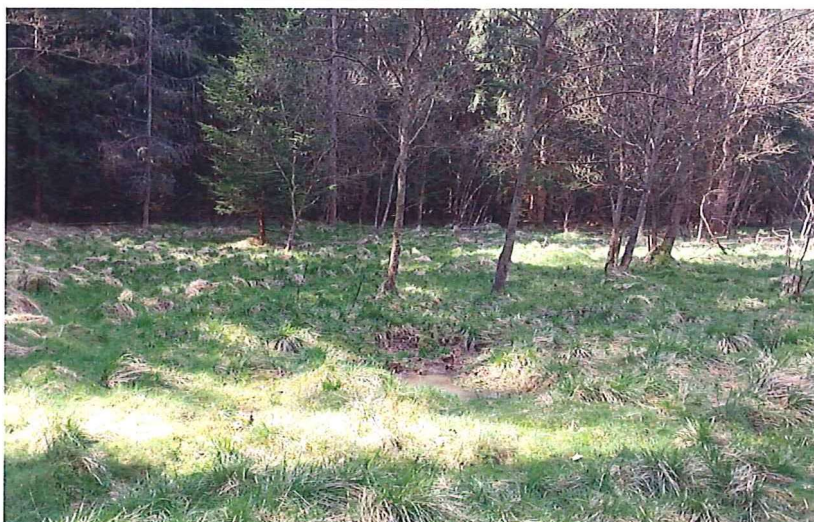
Typ
Zahájení exekuce - Lesy České republiky, s.p.
Zrušení zákaz dle § 44a odst. 1 a podle § 47 odst.5/6 ex.řádu

Řízení, v rámci kterých byl k nemovitosti zapsán cenový údaj

Nemovitost je v územním obvodu, kde státní správu katastru nemovitostí ČR vykonává [Katastrální úřad pro Pardubický kraj, Katastrální pracoviště Svitavy](#)

Zobrazené údaje mají informativní charakter. Platnost dat k 17.04.2023 11:00.

Příloha č. 8: Fotodokumentace

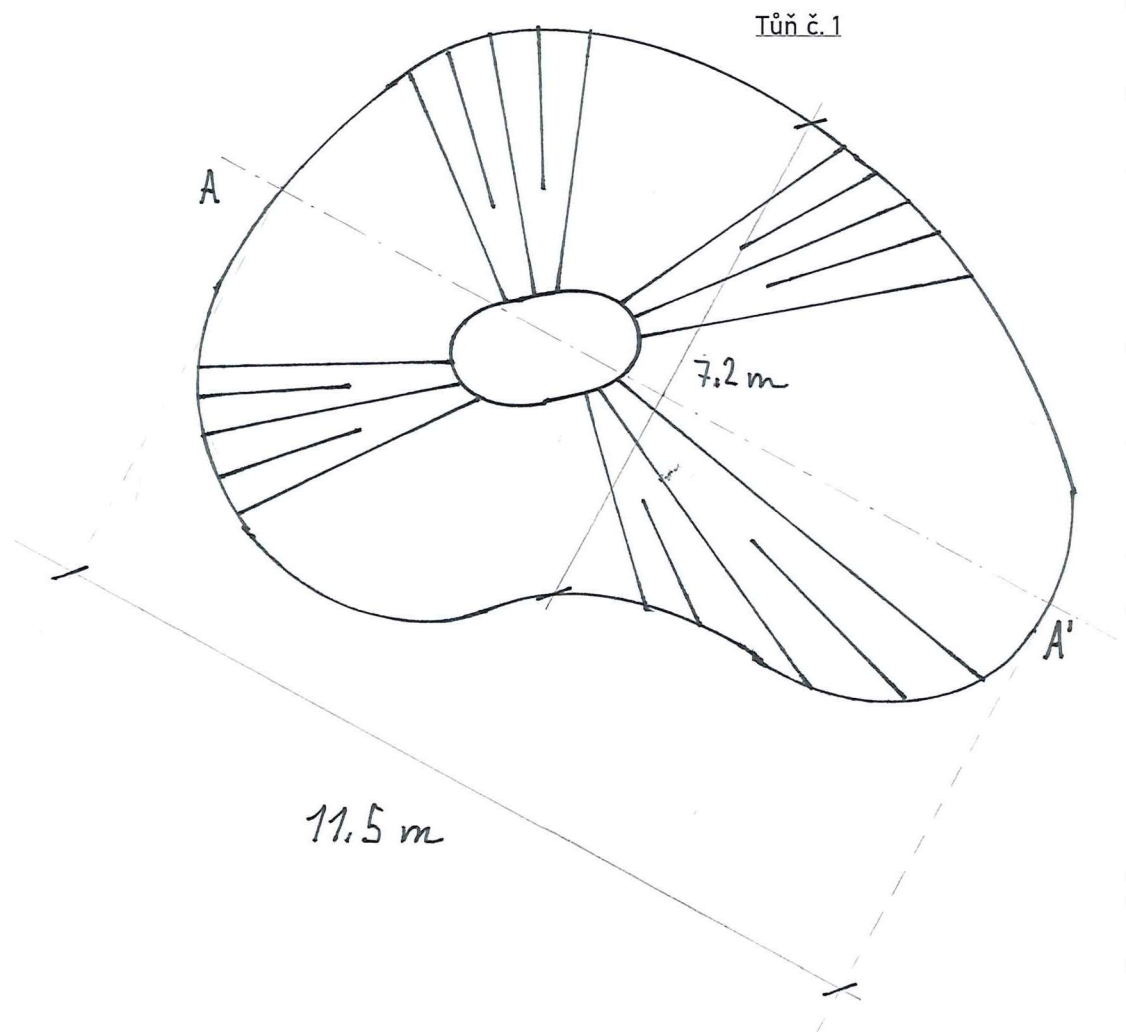


Příloha č. 9:

VZOROVÝ PŮDORYS A ŘEZ TŮNĚMI „Hřebečovské tůně“

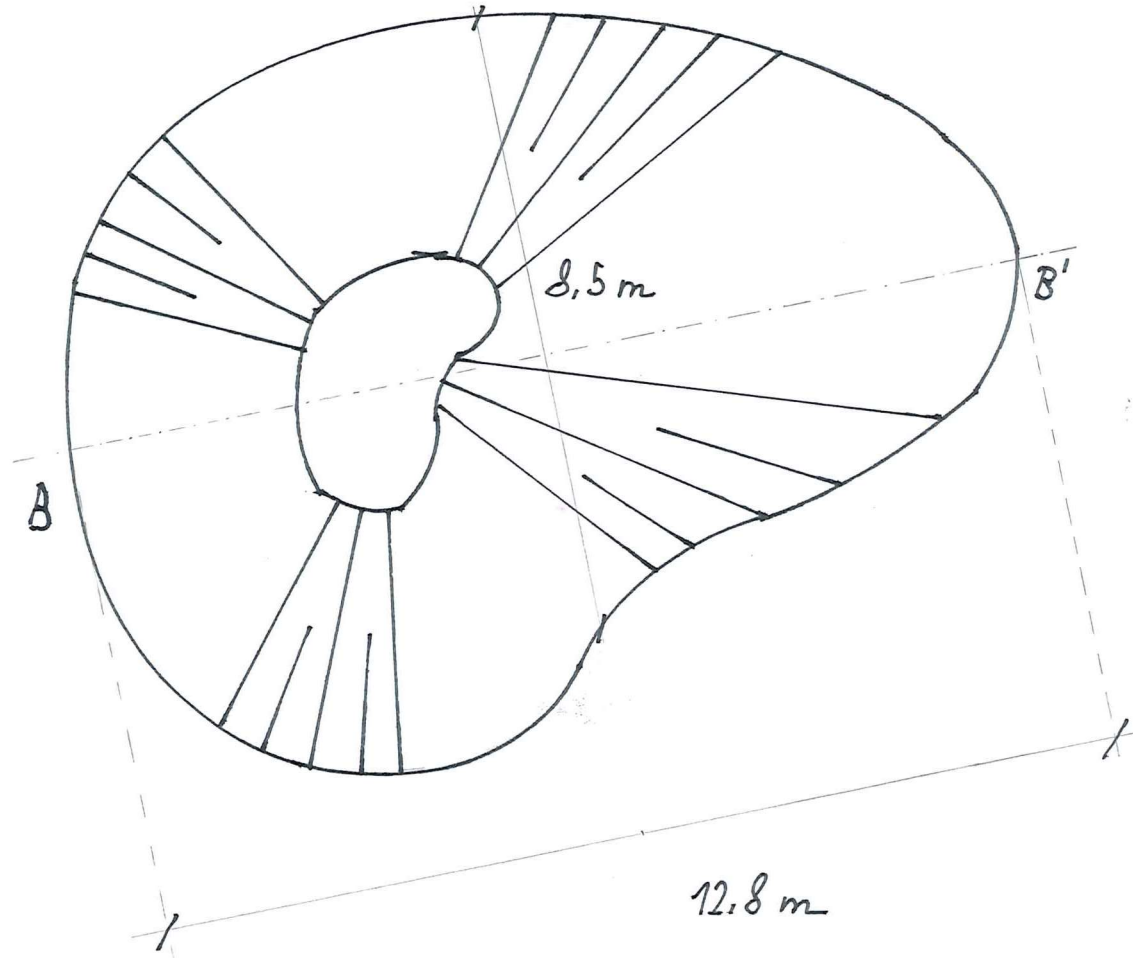
Budou vyhloubeny tři neprůtočné tůně s nepravidelným dnem na zamokřené lokalitě v údolí VT Hřebečovský potok. Plocha tůní bude dohromady 300 m² s maximální hloubkou 1,5 m a průměrnou hloubkou 1 m. Sklony břehů budou proměnlivé od 1:3 do 1:8.

Výkopek bude použit na nepravidelné ohrazení tůní a pro srovnání nerovností v okolí tůní.



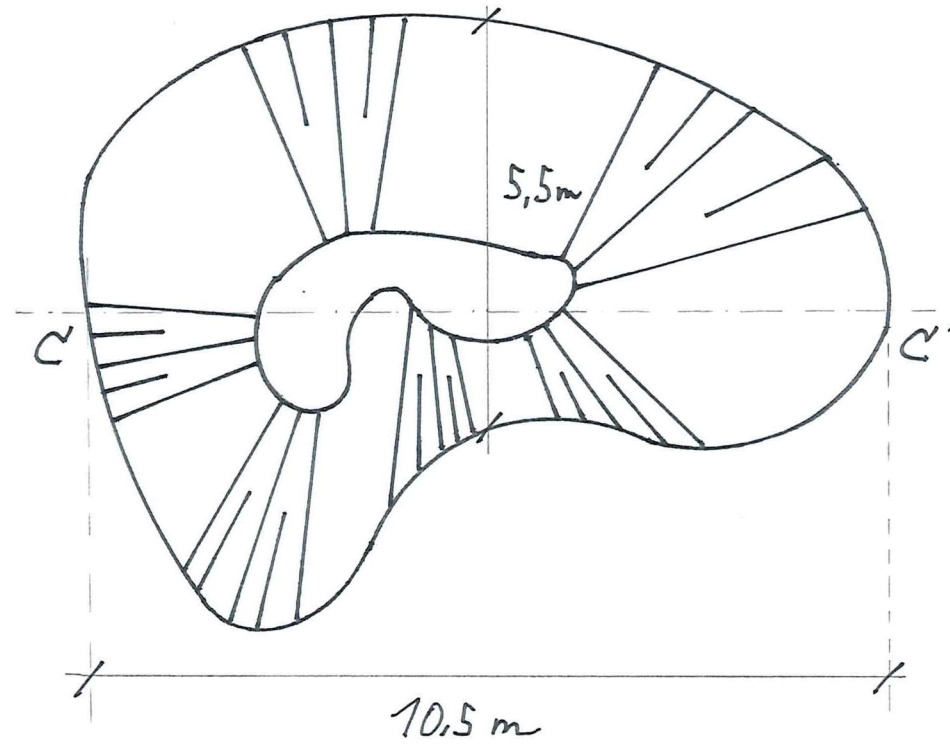
1:100

Túň č. 2



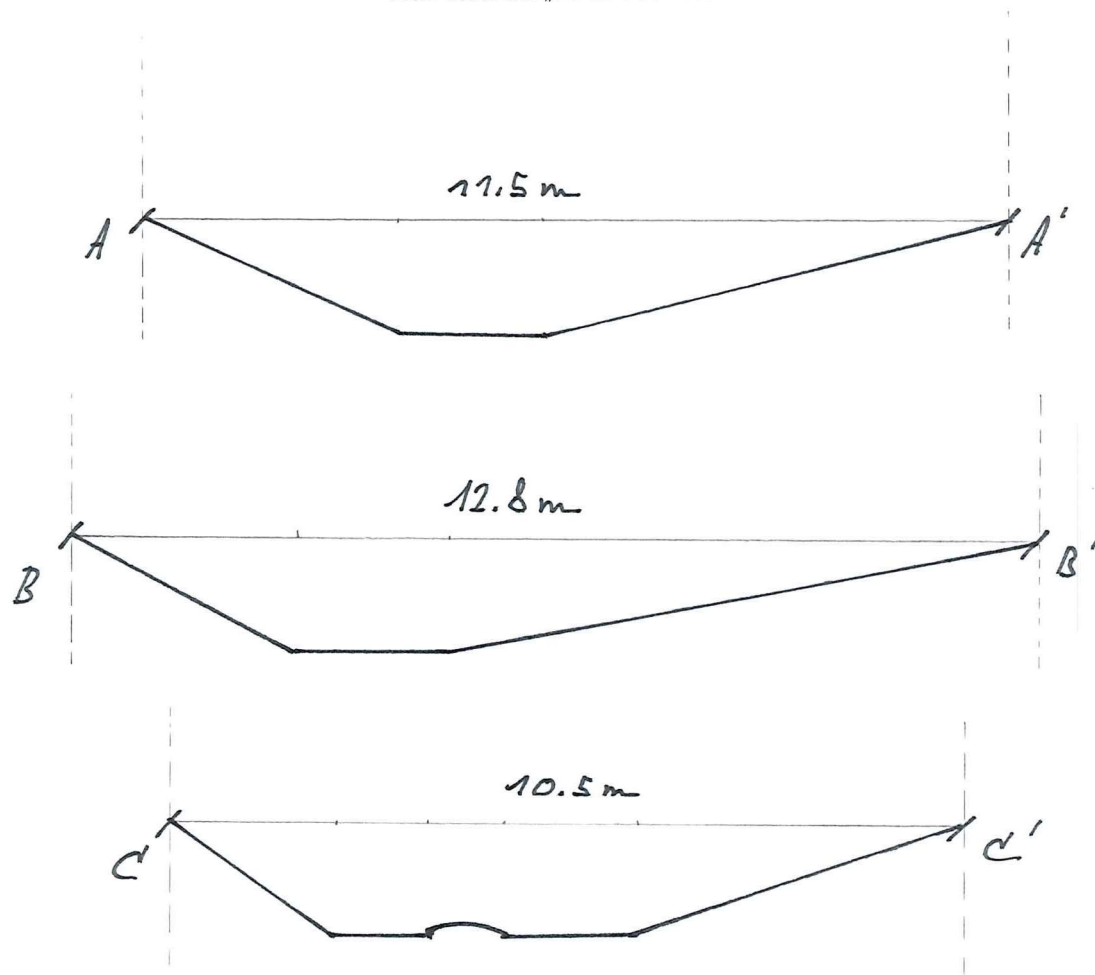
1:100

Tůň č. 3



1:100

Řez tůněmi „Hřebečovské tůně“



1:100