

01269/2023



KUPNÍ SMLOUVA

uzavřená podle ustanovení § 2079 a násl. zákona č. 89/2012 Sb., občanský zákoník, ve znění pozdějších předpisů (dále jen „občanský zákoník“)

č. smlouvy kupujícího: **1269 /2023** (dále jen „smlouva“)
č. smlouvy prodávajícího:

Smluvní strany

Kupující **město Kolín**
Sídlo **Karlovo náměstí 78, 280 12 Kolín 1**
Zastoupený [redacted]
Za kupujícího je oprávněn jednat
ve věcech smluvních [redacted]
ve věcech technických [redacted]

IČ **00235440**
DIČ **CZ00235440**
Telefon [redacted]
Fax [redacted]
e-mail [redacted]
ID datové schránky **9kkbs46**
Bankovní spojení **Česká spořitelna a.s., Kolín**
Číslo účtu **3661832/0800**
(dále jen jako „**kupující**“)



MKOLP003705P

a

Prodávající **Zdeněk Steinhauer**
Sídlo **Na Kuthence 1219/18, 160 00 Praha 6 - Dejvice**
IČ **12509159**
DIČ [redacted]
Telefon [redacted]
e-mail [redacted]
ID datové schránky **7vzaqzi**
Bankovní spojení **KB a.s.**
Číslo účtu **190649061/0100**
(dále jen jako „**prodávající**“)

(dále společně také jen jako „**smluvní strany**“)

I. Prohlášení a účel smlouvy

1. Tato smlouva je uzavřena na dodávku s názvem „**Výroba a dodání dřevěných vstupních dveří Žerotínského paláce v Kolíně**“ v souladu s nabídkou prodávajícího.

II. Předmět smlouvy

1. Předmětem smlouvy je výroba, dodání 1 ks dvoukřídlicích dřevěných dveří (dále jen jako „**předmět koupě**“). Podrobnější technické parametry předmětu koupě jsou obsaženy příloze č. 2. Kupující se zavazuje uhradit prodávajícímu za převod předmětu koupě do jeho vlastnictví sjednanou kupní cenu. Součástí předmětu koupě se rozumí i jeho dodání a instalace. Součástí dodávky budou též všechny vyžadované doklady.
2. Dodávka bude doručena na adresu Sokolská 545, Kolín 2.

III. Práva a povinnosti

1. Prodávající se uzavřením této smlouvy zavazuje, že kupujícímu odevzdá předmět koupě a umožní mu k němu nabýt vlastnické právo a kupující se zavazuje, že předmět koupě řádně a včas dodaný prodávajícím převezme a zaplatí prodávajícímu kupní cenu. Prodávající se zavazuje, že předmět koupě odpovídá platným právním předpisům a technickým normám.
2. Nejpozději současně s předáním předmětu koupě je prodávající povinen kupujícímu předat:
 - a) veškeré doklady k předmětu koupě s řádně vepsanými údaji nezbytnými k provozování předmětu koupě, zejména technické a záruční listy,
 - b) příslušné atesty a certifikáty.
3. O předání a převzetí předmětu koupě bude sepsán předávací protokol, který smluvní strany pořídí s tím, že každá ze smluvních stran podepíše a obdrží jedno vyhotovení. Kupující není povinen převzít předmět koupě vykazující vady, a to ani v případě, jedná-li se o vady, které neomezují funkčnost předmětu koupě, nebo které samy o sobě ani ve spojení s jinými nebrání užívání předmětu koupě.

IV. Doba plnění a místo plnění

1. Prodávající se zavazuje dodat předmět koupě a provést jeho instalaci nejpozději **do 8 týdnů ode dne uzavření kupní smlouvy**. Dodání předmětu koupě zahrnuje i jeho kompletní montáž.
2. Místem plnění je zámek Kolín nacházející se na adrese Sokolská 545, 280 12 Kolín.

V. Kupní cena

1. Smluvní strany sjednávají kupní cenu za předmět koupě v celkové výši:

Cena bez DPH	65.550 Kč
DPH stanovena dle aktuální výše 21 %	13.765,50 Kč
Cena celkem včetně DPH	79.315,50 Kč

2. Kupní cena uvedená v odstavci 1 tohoto článku zahrnuje veškeré náklady prodávajícího nezbytné k řádnému a včasnému dodání předmětu koupě a jeho montáže v místě plnění, včetně nákladů souvisejících, jakož i náklady na provedení ostatních činností, prací a dodávek, které jsou k řádnému naplnění účelu a předmětu této smlouvy nezbytné.
3. Kupující neposkytuje zálohu.
4. Smluvní strany si výslovně sjednávají, že nebezpečí škody na věci přechází na kupujícího převzetím předmětu koupě bez jakýchkoli vad a nedodělků.

VI. Platební podmínky a fakturace

1. Kupní cena bude kupujícím uhrazena na základě daňového dokladu - faktury vystavené prodávajícím.
2. Prodávající je oprávněn vystavit fakturu až po řádném předání a převzetí předmětu koupě kupujícím bez vad a nedodělků. Platba bude kupujícím provedena bankovním převodem na účet prodávajícího uvedený v záhlaví této smlouvy. Splatnost faktury činí 30 dnů ode dne jejího doručení kupujícímu. Faktura musí obsahovat náležitosti podle zákona č. 563/1991 Sb., o účetnictví, ve znění pozdějších předpisů a zákona č. 235/2004 Sb., o dani z přidané hodnoty, ve znění pozdějších předpisů.
3. Faktura bude obsahovat zejména tyto údaje: • označení prodávajícího a kupujícího, adresy jejich sídla, IČ, DIČ • informaci, zda prodávající je či není plátcem DPH • číslo smlouvy • číslo faktury • den vystavení a den splatnosti faktury, případně den odeslání faktury • datum uskutečněního

zdanitelného plnění • označení peněžního ústavu a číslo účtu • fakturovanou částku bez DPH, sazbu DPH a částku DPH, a souhrnnou částku včetně DPH • razítko a podpis oprávněné osoby prodávajícího • číslo smlouvy kupujícího.

4. Přílohou faktury musí být kopie předávacího protokolu, případně protokolu o odstranění vad a nedodělků, podepsaného oběma smluvními stranami, ze kterého musí být patrné, že předmět koupě byl předán a převzat řádně, tj. bez veškerých vad a nedodělků.
5. V případě, že faktura nebude obsahovat uvedené náležitosti je kupující oprávněn vrátit ji prodávajícímu k doplnění (opravě). Do doby, než je vystavena nová faktura s novou lhůtou splatnosti, není kupující v prodlení s placením příslušné faktury. Splatnost řádně vystavené faktury je 30 dnů od jejího doručení kupujícímu.
6. Stane-li se prodávající nespolehlivým plátcem ve smyslu § 106a zákona č. 235/2004 Sb., o dani z přidané hodnoty, ve znění pozdějších předpisů (zákon o DPH), je povinen neprodleně o tomto informovat kupujícího.
7. Bude-li prodávající ke dni poskytnutí zdanitelného plnění veden jako nespolehlivý plátcem ve smyslu § 106a zákona o DPH, je kupující oprávněn část kupní ceny odpovídající dani z přidané hodnoty uhradit přímo na účet správce daně v souladu s § 109a zákona o DPH.

VII. Smluvní pokuty a odstoupení od smlouvy

1. Jestliže prodávající nedodá kupujícímu předmět koupě vč. činností dle čl. II. této smlouvy ve lhůtě stanovené v čl. IV. odst. 1 této smlouvy, zavazuje se zaplatit kupujícímu sjednanou smluvní pokutu ve výši 0,4 % z kupní ceny za každý započatý den prodlení.
2. Za nesplnění termínu odstranění záručních vad a nedodělků předmětu koupě se prodávající zavazuje uhradit kupujícímu smluvní pokutu ve výši 500 Kč za každý započatý den prodlení za každou jednotlivou vadu či nedodělek.
3. V případě nesplnění povinnosti prodávajícího uhradit náklady kupujícího na odstranění vady předmětu koupě podle čl. VIII. odst. 5 této smlouvy se prodávající zavazuje uhradit kupujícímu smluvní pokutu ve výši 100,- Kč za každý započatý den prodlení s úhradou nákladů.
4. Smluvní pokuta je splatná do 10 kalendářních dnů ode dne doručení výzvy k úhradě smluvní pokuty.
5. Úhradou smluvní pokuty dle tohoto článku smlouvy není dotčeno právo kupujícího na náhradu škody vzniklé z porušení povinnosti, ke kterému se smluvní pokuta vztahuje, v plné výši.
6. Od této smlouvy může odstoupit kterákoliv smluvní strana z důvodu podstatného porušení této smlouvy druhou smluvní stranou. Právní účinky odstoupení od smlouvy nastávají dnem doručení oznámení o odstoupení druhé smluvní straně, přičemž jednotlivé smluvní závazky plynoucí z této kupní smlouvy se zrušují od počátku s výjimkou těch, které se dle občanského zákoníku nezrušují (např. právo na náhradu škody, právo na zaplacení smluvní pokuty nebo úroku z prodlení).
7. Za podstatné porušení smlouvy ze strany prodávajícího s právem kupujícího odstoupit od této smlouvy se považuje zejména nedodržení sjednaného termínu dodání předmětu koupě o více než 30 kalendářních dnů.

VIII. Záruka a odpovědnost za vady předmětu koupě

1. Prodávající poskytuje ve smyslu § 2113 občanského zákoníku kupujícímu záruku za jakost předmětu koupě spočívající v tom, že předmět koupě, jakož i jeho veškeré součásti i příslušenství budou po záruční dobu způsobilé pro použití k obvyklým účelům a zachovávají si obvyklé vlastnosti, jakož i vlastnosti stanovené touto smlouvou, příslušnými právními předpisy či normami.

2. Vadou se rozumí odchylka od množství, jakosti či provedení předmětu koupě stanovených touto smlouvou nebo technickými normami či jinými obecně závaznými právními předpisy. Prodávající odpovídá za vady zjevné, skryté i právní, které má předmět koupě (případně jeho část) v době jeho předání kupujícímu a dále za ty, které se na předmětu koupě vyskytnou v záruční době uvedené v odstavci 3. tohoto článku.
3. Smluvní strany se dohodly na záruční době **24 měsíců**. Záruční doba počíná běžet ode dne podpisu předávacího protokolu o předání předmětu koupě bez vad a nedodělků smluvními stranami, případně ode dne podpisu protokolu o odstranění vad a nedodělků oběma smluvními stranami, ze kterého bude vyplývat, že předmět koupě je již bez jakýchkoli vad.
4. Reklamací lze uplatnit nejpozději do posledního dne záruční lhůty, přičemž reklamáce odeslaná kupujícím v poslední den záruční lhůty se považuje za včas uplatněnou.
5. Reklamovaná vada předmětu koupě musí být odstraněna ve lhůtě odpovídající povaze vady, nejpozději však do 10 dnů od doručení reklamace vady, nedohodnou-li se smluvní strany pro konkrétní případ písemně jinak. V případě, že prodávající vadu neodstraní řádně a včas, je kupující oprávněn vadu odstranit na náklady prodávajícího. Prodávající je povinen uhradit náklady kupujícího na odstranění vady podle předcházející věty nejpozději do 10 dnů ode dne doručení písemné výzvy kupujícího.
6. Náklady na provedení a/nebo zajištění veškerých úkonů vyplývajících z poskytnuté záruky za jakost (zejména náklady na dopravu, náklady na náhradní díly atd.) nese prodávající, který není oprávněn účtovat kupujícímu z tohoto titulu jakékoliv platby.

IX. Ostatní ujednání

1. V záležitosti dodávky předmětu koupě zastupuje v rozsahu této smlouvy:

- kupujícího

- prodávajícího

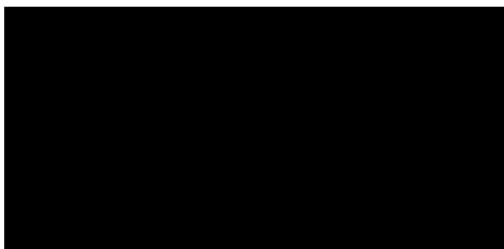
2. Tato smlouva podléhá uveřejnění v registru smluv dle zákona č. 340/2015 Sb., o zvláštních podmínkách účinnosti některých smluv, uveřejňování těchto smluv a o registru smluv (zákon o registru smluv) (dále jen: „registr smluv“). Smluvní strany se dohodly, že smlouvu v souladu s tímto zákonem uveřejní kupující, a to nejpozději do 30 dnů od uzavření smlouvy. Toto ujednání však nebrání tomu, aby smlouvu zveřejnil i smluvní partner kupujícího. Po uveřejnění v registru smluv obdrží prodávající do datové schránky, v případě neexistence datové schránky e-mailem, potvrzení od správce registru smluv. Potvrzení obsahuje metadata a je ve formátu .pdf, označeno uznávanou elektronickou značkou a opatřeno kvalifikovaným časovým razítkem. Smluvní strany se dohodly, že prodávající nebude, kromě potvrzení o uveřejnění smlouvy v registru smluv od správce registru smluv, nijak dále o této skutečnosti informován.
3. Smluvní strany dále výslovně souhlasí s tím, aby tato smlouva byla uvedena v přehledu nazvaném „Přehled smluv“ vedeném kupujícím, který obsahuje údaje o smluvní straně, datum uzavření smlouvy, předmětu smlouvy a výše plnění. Smluvní strany dále výslovně souhlasí s tím, že tato smlouva může být bez jakéhokoliv omezení zveřejněna jak na oficiálních webových stránkách kupujícího, tak i v registru smluv, a to včetně všech případných příloh a dodatků. Smluvní strany prohlašují, že skutečnosti uvedené v této smlouvě nepovažují za obchodní tajemství ve smyslu příslušných ustanovení právních předpisů a udělují svolení k jejich užití a zveřejnění bez jakýchkoliv dalších podmínek.

X. Závěrečná ustanovení

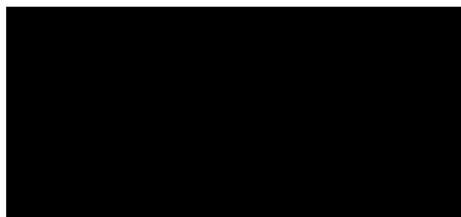
1. Tuto smlouvu lze měnit nebo doplňovat jen formou průběžně číslovaných písemných dodatků, řádně potvrzených a podepsaných oprávněnými zástupci smluvních stran. Dodatky se stávají nedílnou součástí smlouvy.

2. Práva a povinnosti smluvních stran, které nejsou výslovně upraveny touto smlouvou, se řídí ustanoveními zákona č. 89/2012 Sb., občanský zákoník, ve znění pozdějších předpisů a předpisů souvisejících.
3. Práva a povinnosti z této smlouvy vyplývající, jakož i následky z ní vzešlé, přecházejí na případné právní nástupce smluvních stran.
4. Všechny spory, které vzniknou z této smlouvy, se budou smluvní strany snažit řešit smírně a pro takový případ se zavazují o smíru jednat. V případě, že spory nebudou moci být vyřešeny postupem uvedeným v první větě tohoto odstavce, budou je smluvní strany řešit soudně.
5. Smluvní strany využívají možnosti dané ustanovením § 89a zákona č. 99/1963 Sb., občanský soudní řád, ve znění pozdějších předpisů a tímto si sjednávají místní příslušnost soudu prvního stupně kupujícího, tj. Okresní soud v Kolíně, pokud zákon nestanoví příslušnost vylučnou.
6. Smluvní strany po přečtení této smlouvy prohlašují, že souhlasí s jejím obsahem, že smlouva byla sepsána na základě pravdivých údajů, jejich pravé a svobodné vůle, vážně, určitě a srozumitelně, což stvrzují svým podpisem.
7. Smlouva nabývá platnosti dnem jejího uzavření smluvními stranami a účinnosti dnem jejího uveřejnění v registru smluv.
8. Je-li nebo stane-li se některé ujednání této smlouvy neplatné či neúčinné, zůstávají ostatní ujednání této smlouvy platná a účinná. Na místo neplatného či neúčinného ujednání se použijí ustanovení obecně závazných právních předpisů upravujících otázku vzájemného vztahu smluvních stran. Smluvní strany se pak zavazují upravit svůj vztah přijetím jiného ujednání, které by svým obsahem nejlépe odpovídalo záměru ujednání neplatného či neúčinného.
9. Pro případ, že tato smlouva není uzavírána za přítomnosti obou smluvních stran, platí, že smlouva nebude uzavřena, pokud ji jedna ze smluvních stran podepíše s jakoukoliv změnou či odchylkou, byť nepodstatnou, nebo dodatkem, ledaže druhá smluvní strana takovou změnu či odchylku nebo dodatek následně schválí.
10. Tato smlouva představuje úplné ujednání smluvních stran o jejím předmětu a nahrazuje a ruší jakékoli případné předchozí ústní či písemné dohody v této věci.
11. Tato smlouva je sepsána ve čtyřech vyhotoveních, z nichž dvě vyhotovení obdrží kupující a dvě prodávající.
12. Nedílnou součástí této smlouvy jsou tyto přílohy:
Příloha č. 1 - Cenová nabídka prodávajícího (smluvní rozpočet)
Příloha č. 2 – Technická specifikace předmětu díla

V Kolíně dne 07. 11. 2023

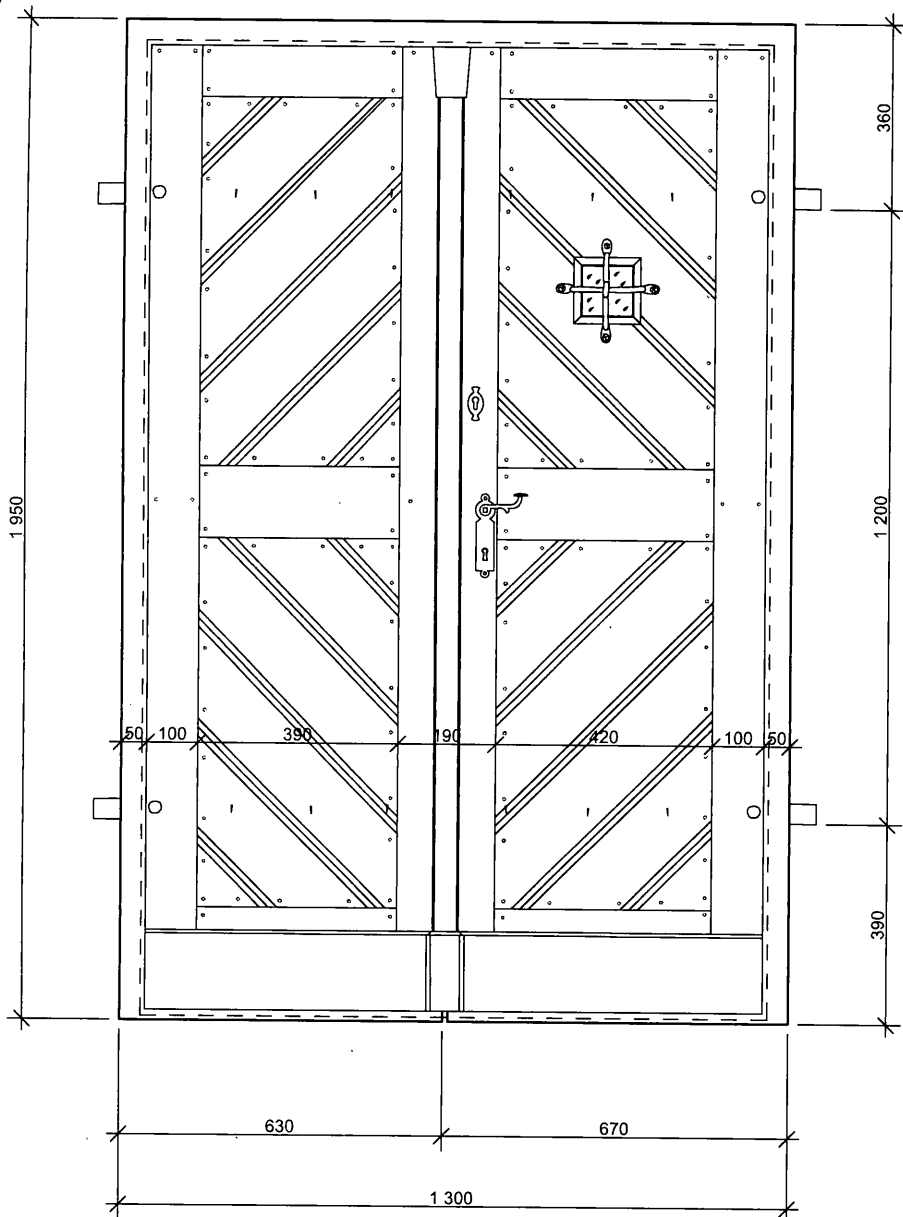
 ní

V Praze dne 07. 11. 2023

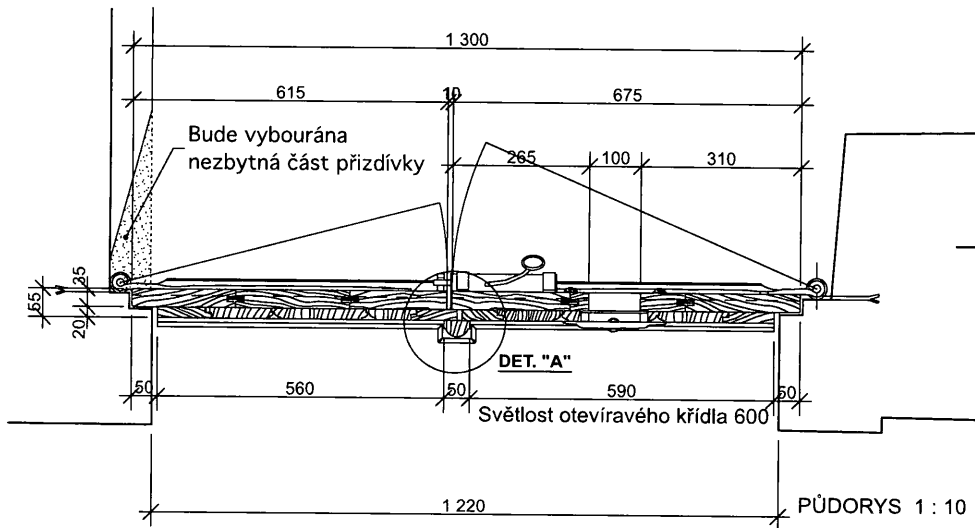


Výroba a instalace vstupních dveří do Žerotínského paláce zámku v Kolíně

Číslo položky	Název položky	Počet	Cena	Cena celkem
Dveře				59 000,00 Kč
1.	Výroba dřevěných kazetových dveří	1	55 500,00 Kč	55 500,00 Kč
2.	Instalace ozdobného a bezpečnostního kování	1	3 500,00 Kč	3 500,00 Kč
Zárubně				6 550,00 Kč
3.	Instalace ocelových trnů	1	4 000,00 Kč	4 000,00 Kč
4.	Pomocný materiál	1	2 550,00 Kč	2 550,00 Kč
Celkem bez DPH				65 550,00 Kč
DPH				13 765,50 Kč
Celkem s DPH				79 315,50 Kč

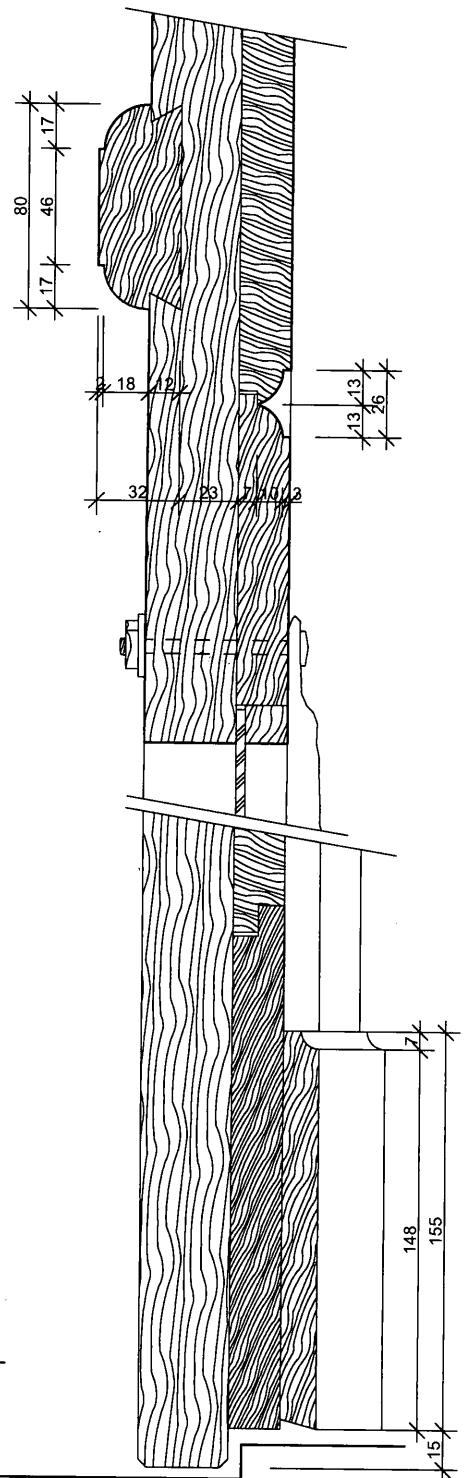


POHLED VENKOVNÍ 1 : 10



PŮDORYS 1 : 10

DETAIL "B" 1 : 2

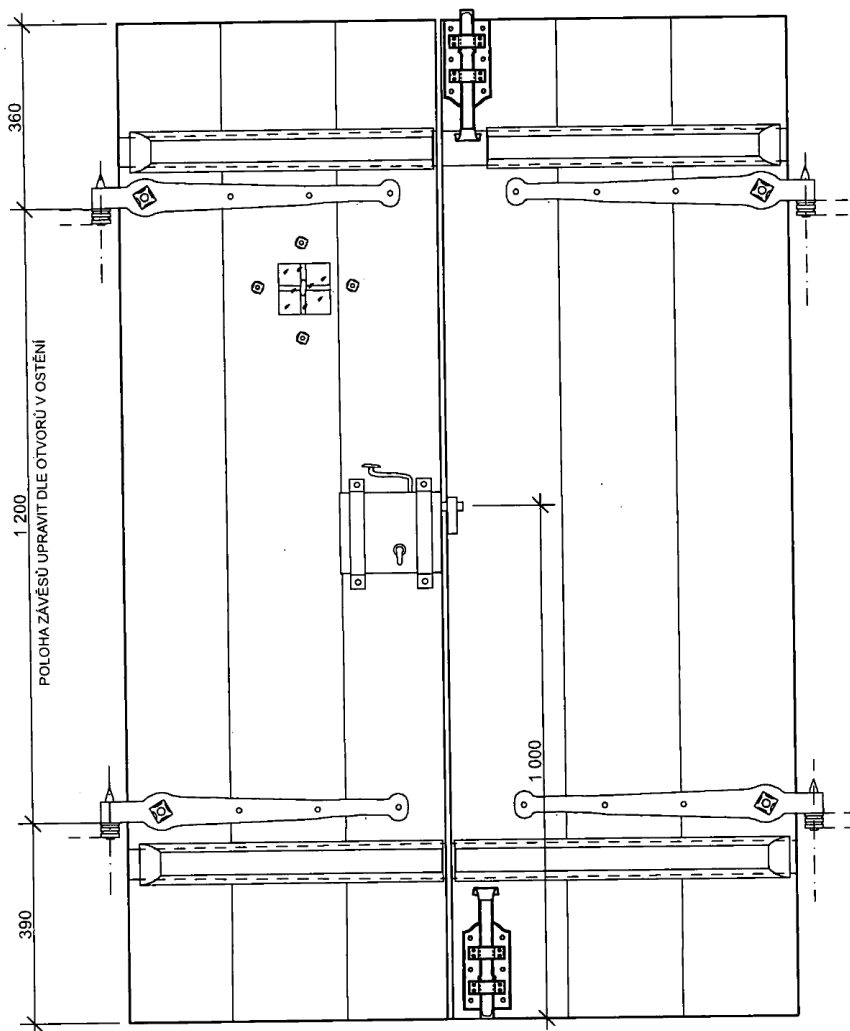


DETAIL "C" 1 : 2

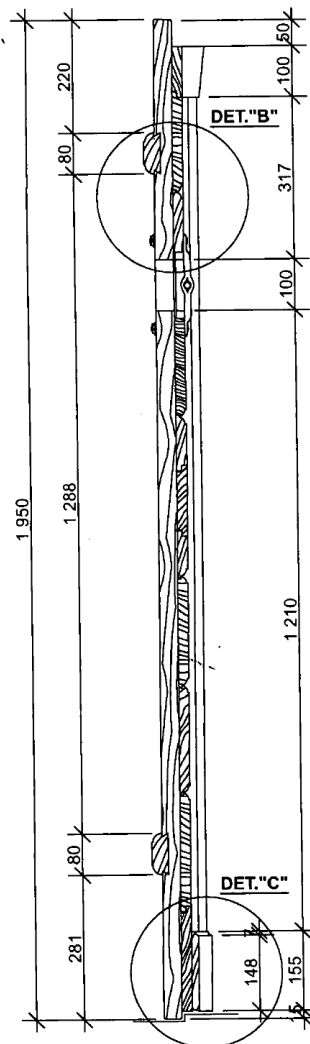
ZÁMEK KOLÍN - VSTUPNÍ DVEŘE

Ing.arch. Jaroslav Svěrek

04/22



POHLED VENKOVNÍ 1 : 10



SVISLÝ ŘEZ 1 : 10

VSTUPNÍ DVOUKŘÍDLÉ DVEŘE DO KAMENNÉHO OSTĚNÍ

KONSTRUKCE: nosná část svlaková, zvenku pobíjená diagonálními prkny do rámu. Fošny svlakových dveří jsou spojovány na pero a drážku, svlaky budou provedeny tradičně na rybinu. Vrchní prkna budou kotvena dřevěnými kolíky. Výroba bude tradiční, s větším podílem ruční práce a za použití ručních nástrojů. Je žádoucí, aby na povrchu byly patrné stopy nástrojů a nevadí ani drobné neppřesnosti - zatřžený suk atp. Nepoužívat tmelení.

MATERIÁL: smrk - rostlý masiv (fix) tř. A1

POVRCHOVÁ ÚPRAVA: nátěr olejovou barvou, aplikace štětcem, odstín červenohnědá (ral 8012) bude upřesněn dle vzorku

ZASKLENÍ: plochým čirým sklem tl. 4 mm

KOVÁNÍ:

- kovaný táhlový závěs s trnem do zdiva 4 ks
- kovaná mřížka 1 ks
- zástrč 2 ks
- rozeta přidavného zámku 2 ks
- krabicový historický zámek s kovanou klikou a štítkem (koupit v Antiku a repasovat, popř. kovářsky vyrobit)

POVRCHOVÁ ÚPRAVA KOVÁNÍ: vše kromě krabicového zámku pod barvu dveří, zámek černou kovářskou grafitovou matnou barvou

STAVEBNÍ PŘIPRAVENOST: na základě vydaného závazného stanoviska bude vybouráno stávající nadpraží a osazeno nové kamenné nadpraží s profilací dle stávajících stоек. Ty budou obnoveny na základě schváleného restaurátorského záměru

POZNÁMKA: ROZMĚRY BUDOU PŘÍZPŮSOBENY SKUTEČNÝM ROZMĚRŮM KAMENNÉHO OSTĚNÍ

ZÁMEK KOLÍN - VSTUPNÍ DVEŘE

04/22