



KUPNÍ SMLOUVA

podle § 2079 a násl. zákona č. 89/2012 Sb., občanský zákoník („OZ“)
(„Smlouva“)

UZAVŘENÁ MEZI STRANAMI, JIMIŽ JSOU:

1) **Město Česká Kamenice**, IČ: 00261220, DIČ: CZ 00261220, se sídlem na náměstí Míru č.p. 219, 407 21 Česká Kamenice, zastoupené starostou města panem Janem Papajanovským
(„Kupující“)

a

2) **JRK Česká republika s.r.o.**, IČ: 24853640, DIČ: CZ24853640, se sídlem Bolzanova 1615/1, 110 00 Praha 1, zastoupená jednatelem společnosti panem Ing. Mojmírem Jiříkovským;
(„Prodávající“)

(Kupující a Prodávající společně jako „Strany“)

STRANY UZAVÍRAJÍ TUTO SMLOUVU:

1. PŘEDMĚT A ÚČEL SMLOUVY

- 1.1. Touto Smlouvou se Prodávající zavazuje dodat Kupujícímu movité věci, které jsou definovány v příloze č. 1 této Smlouvy („Věci“) a převést na něj vlastnické právo k Věcem.
- 1.2. Kupující se zavazuje Věci převzít a zaplatit za ně Prodávajícímu kupní cenu stanovenou touto Smlouvou.

2. DODÁNÍ PLNĚNÍ

- 2.1. Prodávající se zavazuje dodat Věci Kupujícímu nejpozději do 4 měsíců od podpisu smlouvy, a to na místo plnění, kterým je Technické služby města Česká Kamenice, Úzká 95, 407 21 Česká Kamenice, Dolní Kamenice. Prodávající je povinen informovat Kupujícího o termínu dodání Věcí alespoň 10 kalendářních dní předem.



- 2.2. Součástí plnění Prodávajícího podle této Smlouvy je také zajištění dopravy Věcí do místa plnění, kompletní instalace, předvedení funkčnosti, předání záručního a dodacího listu k Věcem.
- 2.3. Prodávající se zavazuje předat Kupujícímu Věci odpovídající specifikaci uvedené v příloze č. 1 této Smlouvy, které budou způsobilé sloužit Kupujícímu k účelu vyplývajícím z této Smlouvy. Věci nebudou vykazovat žádné vady.

3. KUPNÍ CENA

- 3.1. Cena za prodej Věcí je stanovena dohodou obou smluvních Stran na základě nabídky, jenž je uvedena v Příloze č. 2 této Smlouvy, a činí 3 060 000,- Kč bez DPH („Cena“).

	Cena za 1 ks bez DPH	Cena CELKEM bez DPH	DPH 21 %	Cena CELKEM včetně DPH
400 ks – nádoba 240 l s klipem na plast	1 100	440 000	92 400	532 400
400 ks – nádoba 240 l s klipem na papír	1 100	440 000	92 400	532 400
200 ks – nádoba 240 l na bioodpad	1 500	300 000	63 000	363 000
100 ks – nádoba 1 100 l s barevným víkem na papír	7 500	750 000	157 500	907 500
100 ks – nádoba 1 100 l s barevným víkem na plast	7 500	750 000	157 500	907 500
2 ks – velkoobjemový kontejner 10 m³, pevné bočnice	95 000	190 000	39 900	229 900
2 ks – velkoobjemový kontejner 10 m³, otvíratelné bočnice	95 000	190 000	39 900	229 900
CELKEM		3 060 000	642 600	3 702 600



- 3.2. Prodávající je plátce DPH. K Ceně bude připočtena DPH dle platných právních předpisů.
- 3.3. Cena plnění zahrnuje všechny náklady spojené s dodávkou Věcí, tj. cenu Věcí, případné balné, dopravné, celní či jiné poplatky, finanční vlivy (inflační, kursové), pojištění, montáž a instalaci Věcí a jejich uvedení do provozu včetně potřebných pomůcek, součástí a příslušenství, likvidaci obalů a odpadů, záruční servis a komplexní zaškolení příslušných pracovníků, tj. obsluhujícího personálu, pokud je k provozu Věcí nutný.
- 3.4. Cena je sjednána jako cena nejvýše přípustná, kterou je možné měnit jen na základě písemné dohody obou Stran.
- 3.5. Překročení nebo změna Ceny je možná pouze za předpokladu, že v průběhu realizace dodávky Věcí dojde ke změnám sazeb DPH. V takovém případě bude Cena upravena podle změny sazeb DPH platných v době vzniku zdanitelného plnění, a to ve výši odpovídající změně sazby DPH. Strany v takovém případě uzavřou dodatek k této Smlouvě.

4. PODMÍNKY PLACENÍ

- 4.1. Prodávající vystaví fakturu do 14 kalendářních dnů od předání Věcí.
- 4.2. Kupní Cena je splatná nejpozději do 30 kalendářních dnů ode dne doručení faktury Kupujícímu, a to bezhotovostním převodem na bankovní účet Prodávajícího uvedený na faktuře. V případě, že Kupující neobdrží v uvedené 30-ti denní lhůtě od poskytovatele dotace finanční prostředky sloužící k úhradě kupní Ceny, prodlužuje se splatnost kupní Ceny o dalších 30 dnů.
- 4.3. Jakákoli faktura musí obsahovat náležitosti daňového dokladu dle zákona č. 235/2004 Sb., o dani z přidané hodnoty, ve znění pozdějších předpisů, a případně jakékoli další náležitosti, které Kupující sdělil Prodávajícímu nejpozději při dodání Věcí. V případě, že faktura nebude mít kteroukoli z těchto náležitostí, je Kupující oprávněn zaslat ji ve lhůtě splatnosti zpět Prodávajícímu k doplnění, aniž se tak dostane do prodlení se splatností Ceny. Lhůta splatnosti Ceny počíná běžet znovu od opětovného zaslání náležitě doplněných či opravených dokladů.

5. NEBEZPEČÍ ŠKODY NA PŘEDMĚTU SMLOUVY A VLASTNICKÉ PRÁVO

- 5.1. Nebezpečí škody na Věcech přechází na Kupujícího předáním zboží Kupujícímu. Vlastnické právo přechází z Prodávajícího na Kupujícího předáním zboží Kupujícímu. Věci jsou považovány za předané a dodané okamžikem podpisu předávacího protokolu a/nebo dodacího listu oběma Stranami.



6. ZÁRUČNÍ PODMÍNKY A PRÁVA Z VAD

- 6.1. Prodávající přebírá záruku za Věci po 60 měsících od předání Věcí Kupujícímu. Po tuto dobu zodpovídá Prodávající za to, že Věci budou mít vlastnosti předpokládané touto Smlouvou a že budou způsobilé pro vadami ani nedodělky nerušenému používání k obvyklému účelu. Prodávající je vázán k bezplatnému odstranění vad včetně zajištění materiálu, jež je potřebný k odstranění vad, nebo poskytnutí přiměřené slevy. K odstranění vady písemně vyzve Kupující Prodávajícího bez zbytečného odkladu po zjištění vady. Záruční doba počíná běžet předáním Věcí Kupujícímu.
- 6.2. Písemné oznámení vad (reklamace) v průběhu záruční doby bude obsahovat přiměřené termíny pro jejich odstranění stanovené Kupujícím, pokud nebude termín obsahovat, má se za to, že je to 5 pracovních dnů. U vad, jejichž odstranění nesnese odkladu, se Prodávající zavazuje nastoupit k odstranění vady nejpozději do 48 hodin od jejich oznámení a provést jejich odstranění bezodkladně, nejpozději do 3 dnů. Charakter vady, tj. zda snese či nesnese odkladu, určí Kupující. Odstranění vad bude vždy odkontrolováno a písemně stvrzeno Prodávajícím a Kupujícím. Jestliže Prodávající v dohodnuté lhůtě vady neodstraní, je Kupující oprávněn dát vady na náklady Prodávajícího odstranit třetí osobě.

7. SANKCE

- 7.1. Prodávající uhradí Kupujícímu smluvní pokutu ve výši 0,2 % z Ceny za každý započatý den prodlení s dodáním Věcí proti termínu stanovenému v čl. 2.1. této Smlouvy.
- 7.2. V případě prodlení Prodávajícího s nastoupením k odstraňování vad, je Prodávající povinen uhradit Kupujícímu smluvní pokutu ve výši 1 000, - Kč za každý den prodlení s nastoupením k odstranění vady a za každou jednu neodstraněnou vadu nebo nedodělek.
- 7.3. V případě prodlení Prodávajícího s odstraněním vad ve lhůtě stanovené touto Smlouvou nebo dohodou Stran, je Prodávající povinen uhradit Kupujícímu smluvní pokutu ve výši 1 000, - Kč za každý den prodlení s odstraněním vady a za každou jednu neodstraněnou vadu nebo nedodělek.
- 7.4. Zaplacením ani sjednáním jakékoli smluvní pokuty dle této Smlouvy není nikterak dotčeno právo smluvních Stran na náhradu škody vzniklé v souvislosti s plněním této Smlouvy.



8. ZÁVĚREČNÁ USTANOVENÍ

- 8.1. Tato Smlouva nabývá platnosti a účinnosti okamžikem jejího podpisu oběma Stranami.
- 8.2. Prodávající se zavazuje, že nebude plnění předmětu Smlouvy, tak jak je definováno touto Smlouvou, realizovat v rozporu se zásadami sociální odpovědnosti, environmentální odpovědnosti a inovací ve smyslu zákona č. 134//2016 Sb., o zadávání veřejných zakázek v aktuálním znění. V rámci plnění předmětu Smlouvy se tedy bude Prodávající v rámci svých reálných možností chovat tak, aby zohledňoval zachování rovných pracovních příležitostí, sociálního začleňování, důstojných pracovních podmínek a případně dalších sociálně relevantních hledisek, dále minimálního dopadu na životní prostředí, trvale udržitelného rozvoje, životní prostřední nezatěžujícího životního cyklu a případně dalších environmentálních hledisek a současně alternativy implementace nového nebo značně zlepšeného produktu, služby nebo postupu. Prodávající prohlašuje, že si je vědom skutečnosti, že Kupující zadal veřejnou zakázku v souladu se zásadami sociálně odpovědného zadávání veřejných zakázek, z tohoto důvodu se Prodávající zavazuje po celou dobu trvání Smlouvy zajistit důstojné pracovní podmínky a bezpečnost práce, dodržovat veškeré právní předpisy, zejména pak zákon č. 262/2006 Sb., zákoník práce, ve znění pozdějších předpisů (odměňování, pracovní doba, doba odpočinku mezi směnami, placené přesčasy) a zákon č. 435/2004 Sb., o zaměstnanosti, ve znění pozdějších předpisů, a to vůči všem osobám, které se na plnění Smlouvy podílejí a bez ohledu na to, zda bude předmět Smlouvy prováděn Prodávajícím či jeho poddodavatelem. Prodávající je povinen po dobu trvání Smlouvy, na vyžádání Kupujícího, předložit čestné prohlášení, v němž uvede jmenný seznam všech svých zaměstnanců, agenturních zaměstnanců, živnostníků a dalších osob, které realizovaly předmět Smlouvy. V čestném prohlášení musí být uvedeno, že všechny osoby v seznamu uvedené jsou vedeny v příslušných registrech, zejména živnostenském rejstříku, registru pojištěnců České správy sociálního zabezpečení a mají příslušná povolení k pobytu v České republice a k výkonu pracovní činnosti. Dále zde bude uvedeno, že všechny tyto osoby byly proškoleny z problematiky bezpečnosti a ochrany zdraví při práci a že jsou vybaveny osobními ochrannými pracovními prostředky dle účinné právní úpravy. Prodávající bere na vědomí, že tato prohlášení je Kupující oprávněn poskytnout příslušným orgánům veřejné moci České republiky. Kupující je oprávněn průběžně kontrolovat dodržování povinností Prodávajícího, a to i přímo u pracovníků vykonávajících předmět Smlouvy, přičemž Prodávající je povinen tuto kontrolu umožnit, strpět a poskytnout Kupujícímu veškerou nezbytnou součinnost k jejímu provedení.



V případě využití poddodavatelů zajistí Prodávající řádné a včasné plnění finančních závazků svým poddodavatelům, kdy za řádné a včasné plnění se považuje plné uhrazení poddodavatelem vystavených faktur za plnění poskytnutá poddodavatelem k provedení závazků vyplývajících ze smlouvy na plnění předmětu smlouvy. Prodávající se zavazuje přenést totožnou povinnost do dalších úrovní dodavatelského řetězce a zavázat své poddodavatele k plnění a šíření této povinnosti též do nižších úrovní dodavatelského řetězce.

Prodávající je při realizaci předmětu plnění dle této smlouvy povinen dodržet platné technické normy a naplňovat ekologické požadavky a požadavky na trvale udržitelný rozvoj, a to zejména prostřednictvím využívání materiálů, technických a ostatních prostředků a výrobních technologií s žádnou nebo nízkou mírou dopadů na životní prostředí. V případě použití obalů pak používat obaly vyrobené ze snadno recyklovatelného materiálu nebo materiálu z obnovitelných zdrojů, nebo se musí jednat o obalový systém pro opakované použití.

Při realizaci předmětu plnění je prodávající povinen přednostně využívat inovativní technologické a výrobní postupy, které jsou v souladu s nejnovějšími požadavky a normami environmentálního managementu a managementu kvality, a které budou podporovat ekologicky šetrná řešení, vč. zohlednění jejich energetické náročnosti. Naplňování požadavků na ochranu životního prostředí a inovace se Prodávající zavazuje realizovat, mimo uplatňování nových nebo výrazně zdokonalených výrobků, služeb nebo postupů, včetně výrobních, také např. zajištěním nového způsobu uvádění na trh, zaváděním nových organizačních metod obchodních postupů, zlepšováním v oblasti organizace pracovního prostředí nebo vnějších vztahů apod.

- 8.3. Tato Smlouva může být upřesněna či měněna pouze písemnými číslovanými dodatky. V takových dodatcích Strany společně přesně specifikují, jaké ustanovení původní Smlouvy je měněno příp. rušeno.
- 8.4. V otázkách neupravených touto Smlouvou se strany řídí OZ. Vylučují přitom použití ust. § 556, 564, 558 odst. 2, 1740 odst. 3 OZ a všech dalších dispositivních ustanovení tohoto zákona, které by byly v rozporu s ustanoveními této Smlouvy.
- 8.5. Obě smluvní Strany se podrobně seznámily s obsahem Smlouvy a bez výhrad s ním souhlasí.
- 8.6. Tato Smlouva se vyhotovuje v elektronickém originále, z nichž obě Smluvní strany obdrží po jednom elektronickém originále. Tato Smlouva byla sepsána v českém jazyce.



**Spolufinancováno
Evropskou unií**

Ministerstvo životního prostředí

Přílohy smlouvy:

1. Specifikace dodávky
2. Nabídka

V České Kamenici dne

V České Kamenici dne

Kupující

Prodávající

TECHNICKÁ SPECIFIKACE

Popelnice plastová SULO 240 I

OBJEM 240 l

Certifikát kvality RAL GZ 951/1, odpovídá normě DIN EN 840.

Oficiální pečť RAL GZ 951/1 je vyražena na nádobě a na víku.

Nádoba je vyrobena z vysoce odolného HDPE plastu, odolná proti UV záření, nízkým i vyšším atmosférickým teplotám, povětrnostním vlivům, chemickým a biologickým vlivům. Materiál, z něhož jsou nádoby vyrobeny, neobsahuje kadmium, může být znovu granulován.

Nádoby jsou vhodné pro sběr separovaného a komunálního odpadu.

Hladké vnitřní stěny nádoby zabraňují ulpívání odpadu.

Pro snadnou manipulaci je nádoba vybavena 2 kolečky o průměru 200 mm s protihlukovou úpravou, kovová osa koleček s antikorozií úpravou, pozinkovaná.

Nádoba je vhodná pro vyprazdňování hřebenovým vyklapěčem svozového vozidla.

Víko nádoby je opatřeno madly a gumovými tlumiči.

Objem nádoby	240 l
Síla stěny nádoby	3 mm
Síla víka	2,8 mm
Hmotnost nádoby	9 kg

Barva těla a víka nádoby	černá
Barva klipů na víku	modrá, žlutá

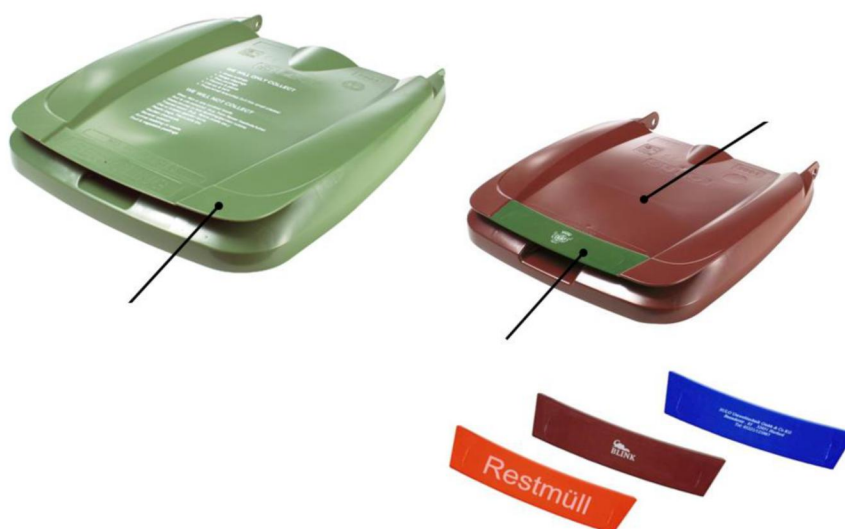
Víko nádob 240 l s odnímatelným klipem

- Víko s prolisem pro vyšší pevnost
- Víko vybaveno zapuštěným madlem ze všech 3 stran.
- Ve přední části víka, centrálně, uchycen barevný odnímatelný klip s označením komodity (papír, plast)
- Rozměry klipu 50 x 240 mm.
- Potisk klipu textem tříděného odpadu s minimální výškou písma 25 mm – PAPÍR/PLASTY
- Uchycení klipu nacvaknutím, bez děr ve spodním víku. Uchycení pouze nacvaknutím ze stran.

- Čepy víka s pojistkou pro možnost výměny a opakovaného použití čepů bez poškození.
- Vylisované logo města dle zadání.



Ilustrační foto



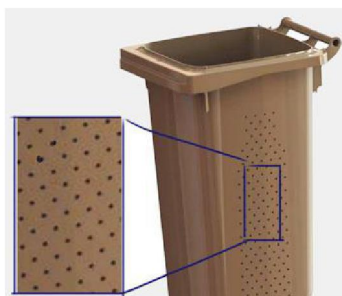
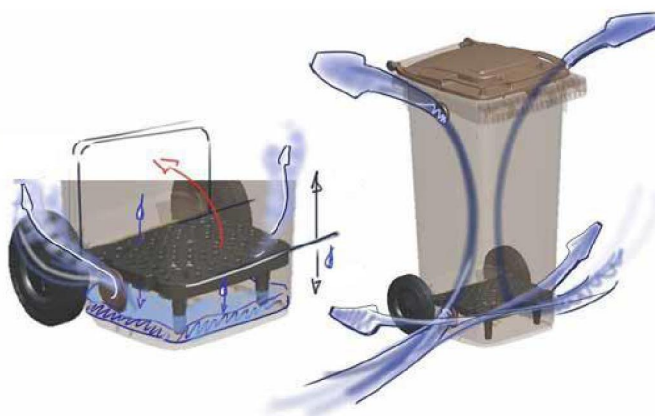
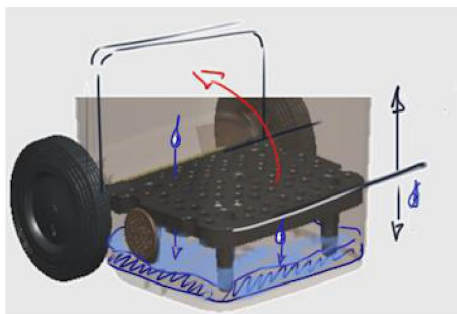
TECHNICKÁ SPECIFIKACE

NÁDOBY NA SBĚR BIOODPADU SULO 240 I

Objem	240 l
Hmotnost	11,5 kg
Rozměry	580 x 720 x 1000 mm

- Barva – hnědá.
- Vhodné pro sběr bioodpadu.
- Certifikace: RAL GZ 951/1.
- Oficiální pečeť RAL GZ 951/1 vyražená na nádobě a víku.
- Odolné proti UV záření, nízkým a vyšším atmosférickým teplotám (-40 C až + 80 C).
- Hladké povrchy zabraňují ulpívání odpadu.
- Síla stěny nádoby – 3,8 mm.
- Síla stěny víka – 3,6 mm.
- Vysoká odolnost v extrémních podmínkách.
- Rezistentní proti chemickým a biologickým vlivům.
- Maximální přípustná nosnost – 110 kg.
- Nádoba má větrací otvory v těle nádoby, perforované boční stěny - vertikální pruh 12 cm široký v celé výšce obou bočních stěn.
- Větrací otvory v těle nádoby jsou o průměru 4 – 5 mm, rozestup otvorů 15 - 20 mm.
- 2 kolečka o průměru 200 mm s protihlukovou úpravou, pozinkovaná kovová osa.
- Odvětrání víka pomocí vymezovacích gumových tlumičů mezi víkem a přední stranou nádoby.
- Materiál, z něhož jsou vyrobeny, neobsahuje kadmium a může být znovu granulován, primární HDPE.
- Na dně nádoby umístěn vysoce kvalitní odklopný plastový rošt, mřížka pro sběr vytékající vody.
- Víko nádoby vybaveno dvěma madly – pro snadné otevírání.
- Tříbodové uchycení víka nádoby.
- Nádoba je vhodná pro vyprazdňování vyklápěčem svozového vozidla.

- Vylisované logo města dle zadávací dokumentace.



Ilustrační foto

Kontejner plastový pro sběr separovaného odpadu 1100 I

Masivní konstrukce, objem 1100 litrů. Nádoba je vyrobena z vysoce odolného HDPE plastu, její předností je snadná údržba a dlouhá doba životnosti.

Nádoba opatřena dvěma brzděnými kolečky.

Barevné varianty: černá s barevným víkem dle zadávací dokumentace

OBJEM 1100 I

ROZMĚRY

šířka (mm) **1370**

výška (mm) **1460**

hloubka (mm) **1060**

výška v místě hřebenové lišty (mm) **1205**

tlušťka stěny nádoby (mm) **6**

HMOTNOSTI

prázdná hmotnost (kg) **62**

max. plnicí hmotnost (kg) **440**

přípustná celková hmotnost (kg) **510**

Nádoby odpovídají normám DIN 30 700 a UNI 9260.

MATERIÁL - HDPE

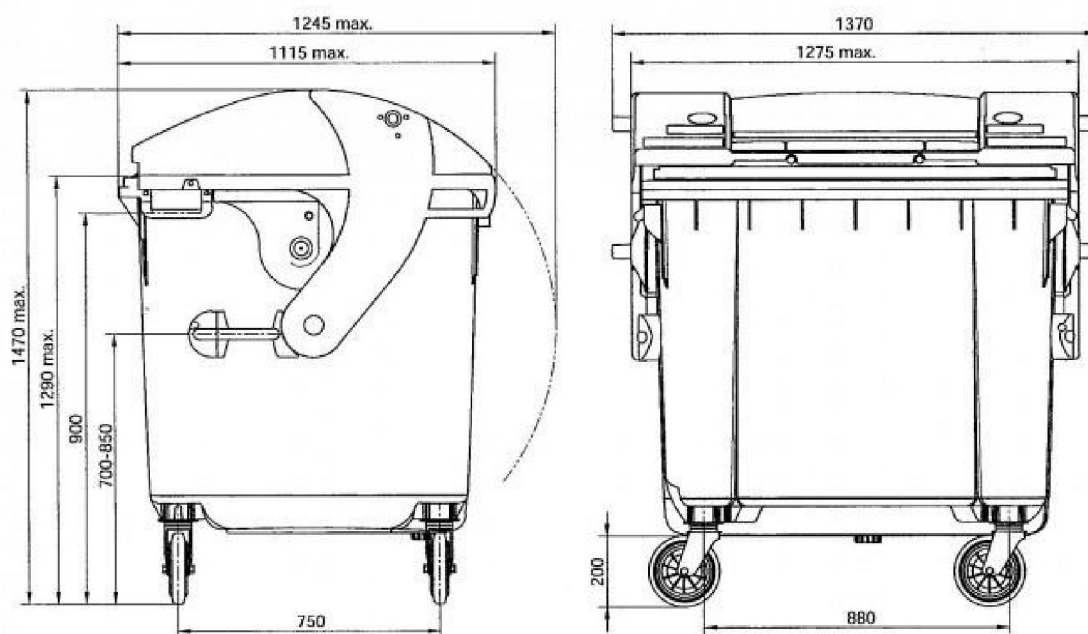
Nádoby jsou odolné proti UV záření, rezistentní proti chemickým a biologickým vlivům. Materiál neobsahuje kadmium a může být znovu granulován.



Ilustrační foto

Rozměry - hmotnosti - normy

- **Objem:** 1100 litrů
- **Čistá hmotnost:** cca. 65 kg
- **Maximální zatížení:** 440 kg
- **Povolená celková hmotnost:** 510 kg



Všechny rozměry jsou podle normy EN 840



Velkoobjemový kontejner

Velkoobjemové kontejnery vyrábíme na míru dle potřeb zákazníka. Respektujeme požadované parametry v zadávací dokumentaci.

Objem kontejneru	10 m ³
Síla materiálu	podlaha 3 mm bočnice 2 mm
Výška háku	1000 mm
Délka	3 800 mm
Šířka	2000 mm
Výška	1 400 mm
Průměr natahovacího háku	40 mm
Rozteč ližin	1 060 mm
Barva	RAL šedá

Zadní vrata jsou dvoukřídlá se zajištěním na řetízku. Po obvodu jsou umístěny háčky na plachtu nebo síť.

Kontejner je vyroben z materiálu odolného UV záření, je rezistentní proti chemickým a biologickým vlivům.

Bočnice – pevné/sklonné dle zadávací dokumentace



Ilustrační foto



Technická specifikace

Nádoba 240 l na papír

Požadavek na výkon nebo funkci	Minimální požadované vlastnosti	Nabídka
		ANO/NE
		Parametr (číselný údaj)
Objem nádoby	240 litrů	240 l
Počet ks	400 ks	400 ks
Nádoba musí odpovídat normě EN 840	ANO	ANO
Barva těla nádoby	černá	ANO
Barva víka nádoby	černá	ANO
Víko s prolisem pro vyšší pevnost	ANO	ANO
Madlo na víku nádoby	po celé čelní hraně víka nádoby, po bočních stranách, pro pohodlné otevírání	ANO
Čepy víka s pojistkou pro možnost výměny a opakovaného použití čepů bez poškození	ANO	ANO
V přední části víka, centrálně prostor pro uchycení klipu	ANO	ANO
Rozměry klipu	min. 50x220 mm	50 x 240 mm
Minimální souhrnná plocha klipu	min. 110 cm ²	120 cm ²
Barva klipů	modrá	ANO
Potisk klipu textem tříděného odpadu s minimální výškou písma 25 mm	PAPÍR	ANO
Uchycení klipu nacvaknutím, bez vrtání	ANO	ANO
Materiál	vysoko hustotní polyetylen (HDPE)	ANO
Odolnost vůči vlivům	chemickým	ANO
	biologickým	ANO
	povětrnostním	ANO
	UV záření	ANO
Předlisovaná rukojeť na obou bočních stranách límce nádoby pro lepší manipulaci s nádobou	ANO	ANO
Minimální tloušťka stěny nádoby	min. 2,9 mm	3 mm
Minimální tloušťka víka	min. 2,8 mm	2,8 mm
Minimální hmotnost prázdné nádoby bez osy a kol	7,8 kg	9 kg
Nádoba se 2 kolečky	průměr koleček min. 200 mm	ANO
Kola zapuštěná rovnoměrně s tělem nádoby	ANO	ANO

Osa koleček ukotvena minimálně šesti samostatnými body (průvzlaky)	ANO	ANO
Pozinkovaná kovová osa (na montáž koleček)	ANO	ANO
Certifikace RAL GZ 951/1 – doložení certifikátu	ANO	ANO
Certifikace RAL GZ 951/1 vyražena na nádobě i na víku (oficiální pečeť)	ANO	ANO
Vnitřní stěny hladké	ANO	ANO
Dostupnost ND-čepy, víka, kolečka	po dobu životnosti nádoby	ANO
Nádoba vhodná pro vyprazdňování hřebenovým vyklápěčem svozového vozidla	ANO	ANO
Na nádobách bude uveden výrobce a výrobní šarže či datum výroby	ANO	ANO
logo	Vylisované logo města o min. velikosti 300 cm ² na přední straně těla nádoby (grafické podklady budou dodány při podpisu smlouvy)	ANO

Nádoba 240 l na plast

Požadavek na výkon nebo funkci	Minimální požadované vlastnosti	Nabídka
		ANO/NE
		Parametr (číselný údaj)
Objem nádoby	240 litrů	240 l
Počet ks	400 ks	400 ks
Nádoba musí odpovídat normě EN 840	ANO	ANO
Barva těla nádoby	černá	ANO
Barva víka nádoby	černá	ANO
Víko s prolisem pro vyšší pevnost	ANO	ANO
Madlo na víku nádoby	po celé čelní hraně víka nádoby, po bočních stranách, pro pohodlné otevírání	ANO
Čepy víka s pojistkou pro možnost výměny a opakovaného použití čepů bez poškození	ANO	ANO
V přední části víka, centrálně prostor pro uchycení klipu	ANO	ANO
Rozměry klipu	min. 50x220 mm	50 x240 mm
Minimální souhrnná plocha klipu	min. 110 cm ²	120 cm ²
Barva klipů	žlutá	ANO
Potisk klipu textem tříděného odpadu s minimální výškou písma 25 mm	PLAST	ANO
Uchycení klipu nacvaknutím, bez vrtání	ANO	ANO

Materiál	vysoko hustotní polyetylen (HDPE)	ANO
Odolnost vůči vlivům	chemickým	ANO
	biologickým	ANO
	povětrnostním	ANO
	UV záření	ANO
Minimální tloušťka stěny nádoby	min. 2,9 mm	3 mm
Minimální tloušťka víka	min. 2,8 mm	2,8 mm
Minimální hmotnost prázdné nádoby bez osy a kol	7,8 kg	9 kg
Nádoba se 2 kolečky	průměr koleček min. 200 mm	ANO
Kola zapuštěná rovnoměrně s tělem nádoby	ANO	ANO
Osa koleček ukotvena minimálně šesti samostatnými body (průvlaky)	ANO	ANO
Pozinkovaná kovová osa (na montáž koleček)	ANO	ANO
Certifikace RAL GZ 951/1 – doložení certifikátu	ANO	ANO
Certifikace RAL GZ 951/1 vyražena na nádobě i na víku (oficiální pečeť)	ANO	ANO
Vnitřní stěny hladké	ANO	ANO
Dostupnost ND-čepy, víka, kolečka	po dobu životnosti nádoby	ANO
Nádoba vhodná pro vyprazdňování hřebenovým vyklápěčem svozového vozidla	ANO	ANO
Na nádobách bude uveden výrobce a výrobní šarže či datum výroby	ANO	ANO
logo	Vylisované logo města o min. velikosti 300 cm ² na přední straně těla nádoby (grafické podklady budou dodány při podpisu smlouvy)	ANO

Nádoba 240 l na BIO

Požadavek na výkon nebo funkci	Minimální požadované vlastnosti	Nabídka
		ANO/NE
		Parametr (číselný údaj)
Objem nádoby	240 litrů	240 l
Počet ks	200 ks	200 ks
Nádoba musí odpovídat normě EN 840	ANO	ANO
Barva nádoby	hnědá	ANO

Materiál	vysoko hustotní polyetylen (HDPE)	ANO
Odvětrávání nádoby zabraňující vnikání dešťové vody	ANO	ANO
Vnitřní stěny hladké	ANO	ANO
Větrací otvory v těle nádoby, perforované boční stěny	vertikální pruh min. 12 cm široký v celé výšce obou bočních stěn	12cm
	větrací otvory o průměru min. 4 mm, max. 5 mm	4-5 mm
	max. rozestup otvorů 15 – 20 mm	15-20 mm
Víko nádoby	s odvětráváním pomocí vymezovacích gumových tlumičů mezi víkem a přední stranou nádoby	ANO
Certifikace RAL GZ 951/1 – doložení certifikátu	ANO	ANO
Certifikace RAL GZ 951/1 vyražena na nádobě i na víku (oficiální pečť)	ANO	ANO
Minimální hmotnost prázdné nádoby bez osy a kol	10,7 kg	11,5 kg
Minimální tloušťka stěny nádoby	min. 3,8 mm	3,8 mm
Minimální tloušťka víka	min. 3,6 mm	3,6 mm
Madlo na víku nádoby	po celé čelní hraně víka nádoby, po bočních stranách, pro pohodlné otevírání	ANO
Víko s prolisem pro vyšší pevnost	ANO	ANO
Čtyřbodové uchycení víka k tělu nádoby, čepy víka zapuštěny v madle nádoby	ANO	ANO
Mřížkový rošt nad dnem nádoby	odklopný	ANO
	plastový	ANO
	vyztužený (zpevněný) 6 nožičkami – nehrozí prolomení/promáčknutí	ANO
	uchycen plastovými čepy bez pomoci kovových částí	ANO
Nádoba se 2 kolečky	průměr koleček min. 200 mm	ANO
Pozinkovaná kovová osa (na montáž koleček)	ANO	ANO
Nádoba vhodná pro vyprazdňování hřebenovým vyklápěčem svozového vozidla	ANO	ANO
Na nádobách bude uveden výrobce a výrobní šarže či datum výroby	ANO	ANO
logo	Vylisované logo města o min. velikosti 300 cm ² na přední straně těla nádoby (grafické podklady budou dodány při podpisu smlouvy)	ANO

Nádoba (kontejner) 1 100 l na papír

Požadavek na výkon nebo funkci	Minimální požadované vlastnosti	Nabídka
		ANO/NE
		Parametr (číselný údaj)
Počet ks	100 ks	100 ks
Nádoba musí odpovídat normě EN 840	ANO	ANO
Vnitřní objem nádoby	min. 1100 litrů	1100 l
Min. tloušťka stěny těla nádoby	min. 5,5 mm	5,5 mm
Min. tloušťka stěny těla nádoby	min. 6 mm	6 mm
Kolečka nádoby	min. 4 kolečka, průměr min. 200 mm,	ANO 200 mm
Materiál	vysoko hustotní polyetylen (HDPE)	ANO
Barva nádoby	černé tělo, modré víko	ANO
Certifikace RAL GZ 951/1 – doložení certifikátu	ANO	ANO
Certifikace RAL GZ 951/1 vyražena na nádobě i na víku (oficiální pečeť)	ANO	ANO
Nádoba vhodná pro vyprazdňování hřebenovým vyklápěčem svozového vozidla	ANO	ANO
logo	Vylisované logo města o min. velikosti 300 cm ² na přední straně těla nádoby (grafické podklady budou dodány při podpisu smlouvy)	ANO

Nádoba (kontejner) 1 100 l na plast

Požadavek na výkon nebo funkci	Minimální požadované vlastnosti	Nabídka
		ANO/NE
		Parametr (číselný údaj)
Počet ks	100 ks	100 ks
Nádoba musí odpovídat normě EN 840	ANO	ANO
Vnitřní objem nádoby	min. 1100 litrů	1100 l
Min. tloušťka stěny těla nádoby	min. 5,5 mm	5,5 mm
Min. tloušťka stěny těla nádoby	min. 6 mm	6 mm

Kolečka nádoby	min. 4 kolečka, průměr min. 200 mm,	ANO 200 mm
Materiál	vysoko hustotní polyetylen (HDPE)	ANO
Barva nádoby	černé tělo, žluté víko	ANO
Certifikace RAL GZ 951/1 – doložení certifikátu	ANO	ANO
Certifikace RAL GZ 951/1 vyražena na nádobě i na víku (oficiální pečeť)	ANO	ANO
Nádoba vhodná pro vyprazdňování hřebenovým vyklápěčem svozového vozidla	ANO	ANO
logo	Vylisované logo města o min. velikosti 300 cm ² na přední straně těla nádoby (grafické podklady budou dodány při podpisu smlouvy)	ANO

Kontejner 10 m³

Požadavek na výkon nebo funkci	Minimální požadované vlastnosti	Nabídka
		ANO/NE
		Parametr (číselný údaj)
Počet ks	2 ks	2 ks
Vnitřní objem nádoby	min. 10 m ³	10000 l
Délka	min. 3 800 mm	3800 mm
Šířka	min. 2000 mm	2000 mm
Výška	min. 1 400 mm	1400 mm
Výška háku	1 000 mm	1000 mm
Tloušťka plechů - podlaha	min. 3 mm	3 mm
Tloušťka plechů - bočnice a čela	min. 2 mm	2 mm
Průměr natahovacího háku	40 mm	ANO
Rozteč ližin	1 060 mm	ANO
Zadní vrata dvoukřídlá se zajištěním na řetízku	ANO	ANO
Barva	RAL šedá	ANO
Háčky na plachtu nebo síť po obvodu kontejneru	ANO	ANO

Kontejner 10 m³ – sklopné bočnice

Požadavek na výkon nebo funkci	Minimální požadované vlastnosti	Nabídka
		ANO/NE
		Parametr (číselný údaj)
Počet ks	2 ks	2 ks
Vnitřní objem nádoby	min. 10 m ³	10000 l
Délka	min. 3 800 mm	3800 mm
Šířka	min. 2000 mm	2000 mm
Výška	min. 1 400 mm	1400 mm
Výška háku	1 000 mm	1000 mm
Tloušťka plechů - podlaha	min. 3 mm	3 mm
Tloušťka plechů - bočnice a čela	min. 2 mm	2 mm
Bočnice v polovině dělené a sklopné	ANO	ANO
Průměr natahovacího háku	40 mm	ANO
Rozteč ližin	1 060 mm	ANO
Zadní vrata dvoukřídlá se zajištěním na řetízku	ANO	ANO
Barva	RAL šedá	ANO
Háčky na plachtu nebo síť po obvodu kontejneru	ANO	ANO