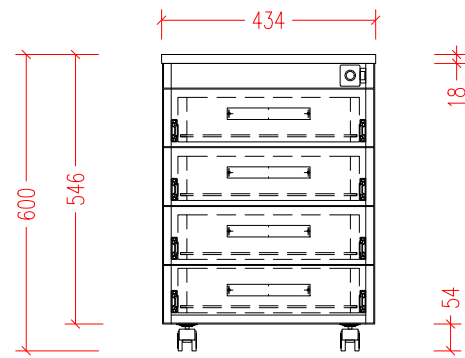
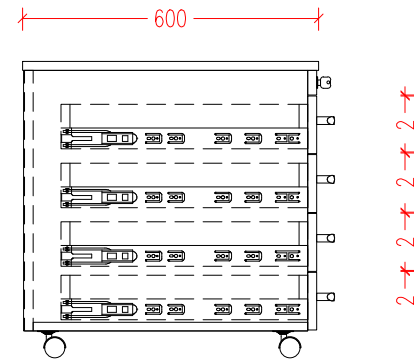


ČELNÍ POHLED



BOČNÍ POHLED



POPIS KONSTRUKCE:

KARPUS: DTDL 112PE KAMENNÁ ŠEDÁ 18mm

DTDL H3331 ST10 Dub Nebraska přírod.

HRANY: ABS TL.2mm, (VIZ TECHNICKÁ ZPRÁVA) Š. DLE LAMINA V BEZESPÁROVÉM PROVEDE NAVAŘENÍM HRANY NA DÍLEC POMOCÍ

TECHNOLOGIE: **LASER, NIR, HOT-AIR NEBO PLASMA** TL. 2MM

KOVÁNÍ: S INTEGROVANÝM TLUMENÍM

ÚCHYTKY: KOVOVÉ HLINÍKOVÉ DÉLKA 160mm

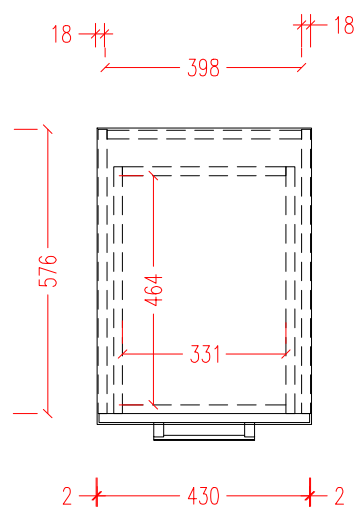
ZÁMEK, JEDNOTNÝ KLÍČ

SYSTÉM PROTI VYSUNUTÍ VÍCE NEŽ JEDNÉ ZÁSUVKY

KOLEČKA: ČERNÉ BARVY, 2KS (PŘEDNÍ) S BRZDOU

TUŽKOVNÍK: ŠEDÝ NEBO ČERNÝ, PLASTOVÝ, VKLÁDANÝ DO HORNÍ ZÁSUVKY

HORNÍ POHLED



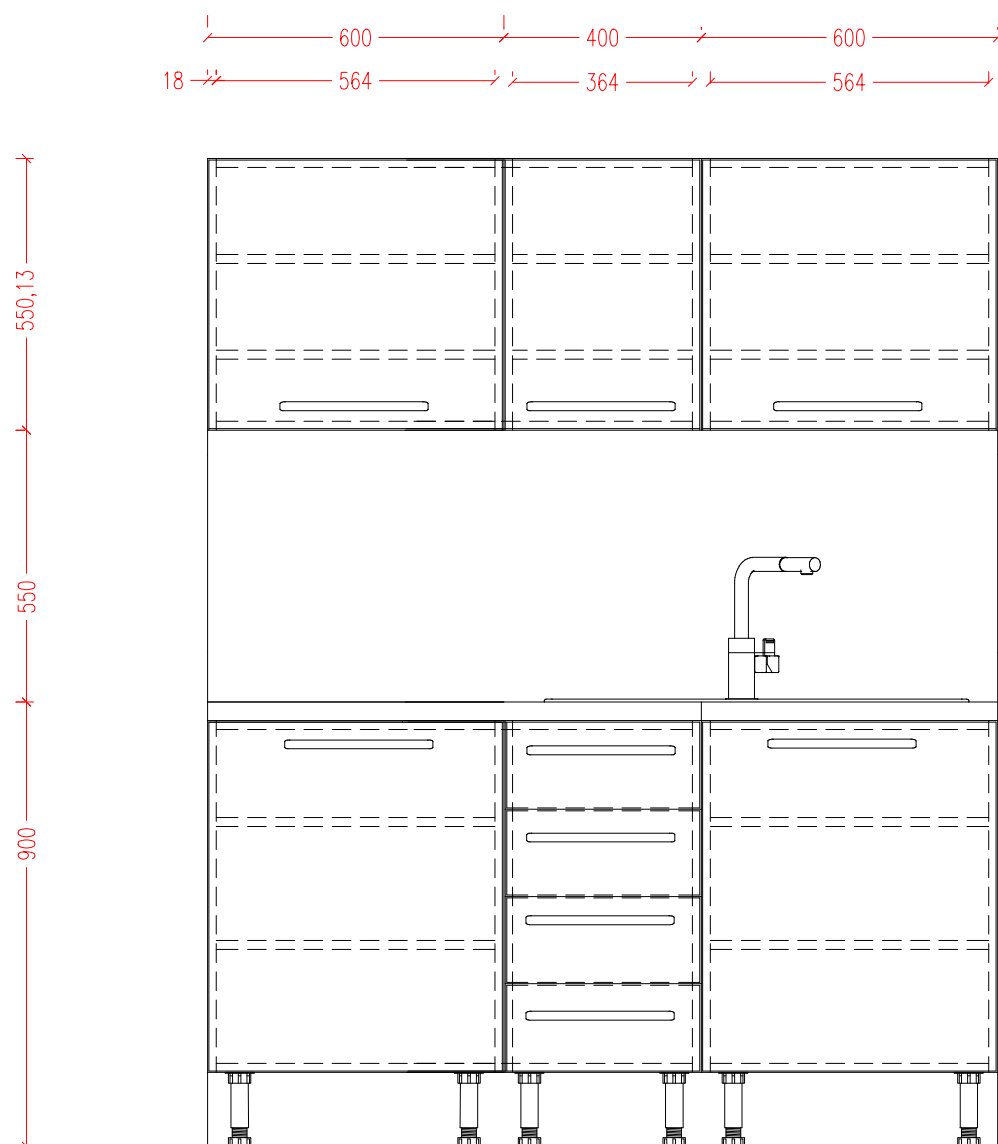
Pokud bude vybrána jiná barevnost nábytkových dílců, bude předem odsouhlasená s uživatelem a investorem stavby.

U vestavěného a na stavbu navazujícího nábytku je nutné před jeho výrobou zaměřit skutečné rozměry stavebních konstrukcí !!

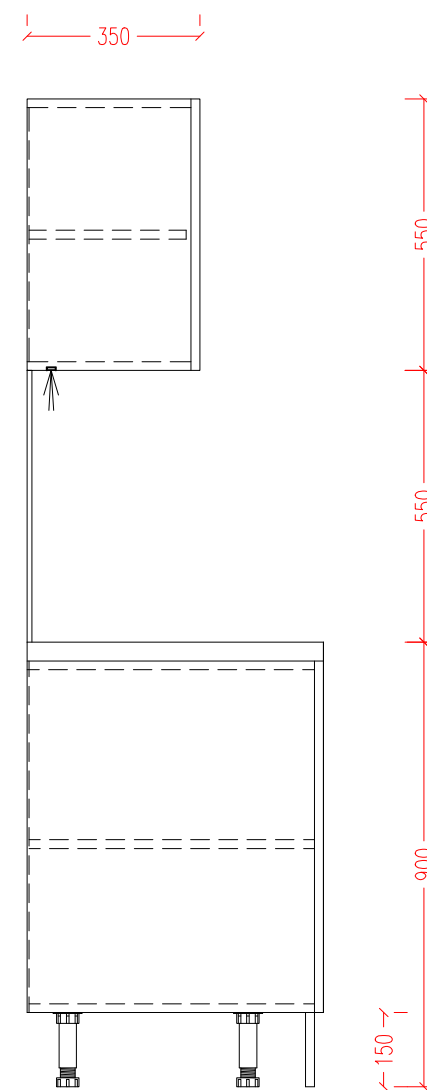
SLEZSKÁ NEMOCNICE V OPAVĚ - PROJEKT INTERIÉRU

objednatel: SLEZSKÁ NEMOCNICE V OPAVĚ OLOMOUCKÁ 470/86 746 01 OPAVA	generální projektant: Ing.arch. PETR ŠVANČAR vypracoval: Ing.arch. PETRA ŠVANČAROVÁ	stupeň: INTERIER datum: ČERVEN 2023
zhotovitel: Ing. arch. Petr Švančar Hlavní třída 1196 708 00 Ostrava -Poruba e-mail: kancelar@svancar.cz	PAVILON L 3NP +2NP SEVER, 3NP VÝCHOD výkres: KONTEJNÉR	měřítko: 1 :15 formát: A3 číslo výkresu: K1

ČELNÍ POHLED



BOČNÍ POHLED



POPIS KONSTRUKCE:

LAMINO: DTDL H3331 ST10 DUB NEBRASKA PŘÍR.

DTDL 515 PE PÍSKOVÁ

DTDL 112PE KAMENNÁ ŠEDÁ

KORPUS: LAMINO 18mm

DVÍŘKA: LAMINO 18mm

HRANY: ABS TL.2mm, (VIZ TECHNICKÁ ZPRÁVA) Š. DLE

LAMINA V BEZESPÁROVÉM PROVEDENÍ NAVAŘENÍM

HRANY NA DÍLEC POMOCÍ TECHNOLOGIE: **LASER, NIR,**

HOT-AIR NEBO PLASMA TL. 2MM

ZÁDA: BÍLÝ SOLOLAK

VNITŘNÍ POLICE: POLOHOVATELNÉ NA KOLÍKY

ÚCHYTKY: KOVOVÉ HLINÍKOVÉ DÉLKA 160mm

PANTY: S PŘÍDAVNÝM TLUMENÍM

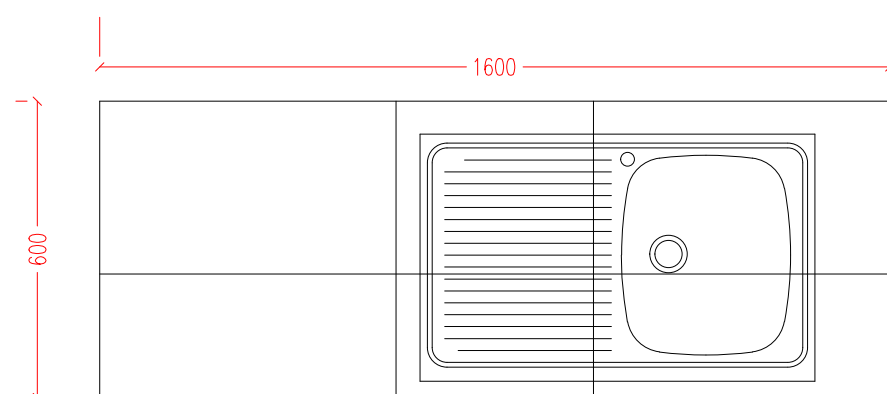
SOKL: PLASTOVÝ S PŮ NEREZ, 100MM

MONTÁŽ:

SKŘÍŇKY VZÁJEMNĚ SEŠROUBOVAT DO SLOUPCŮ

MEZI SEBOU, PŘIPEVNIT KE ZDI,

HORNÍ POHLED



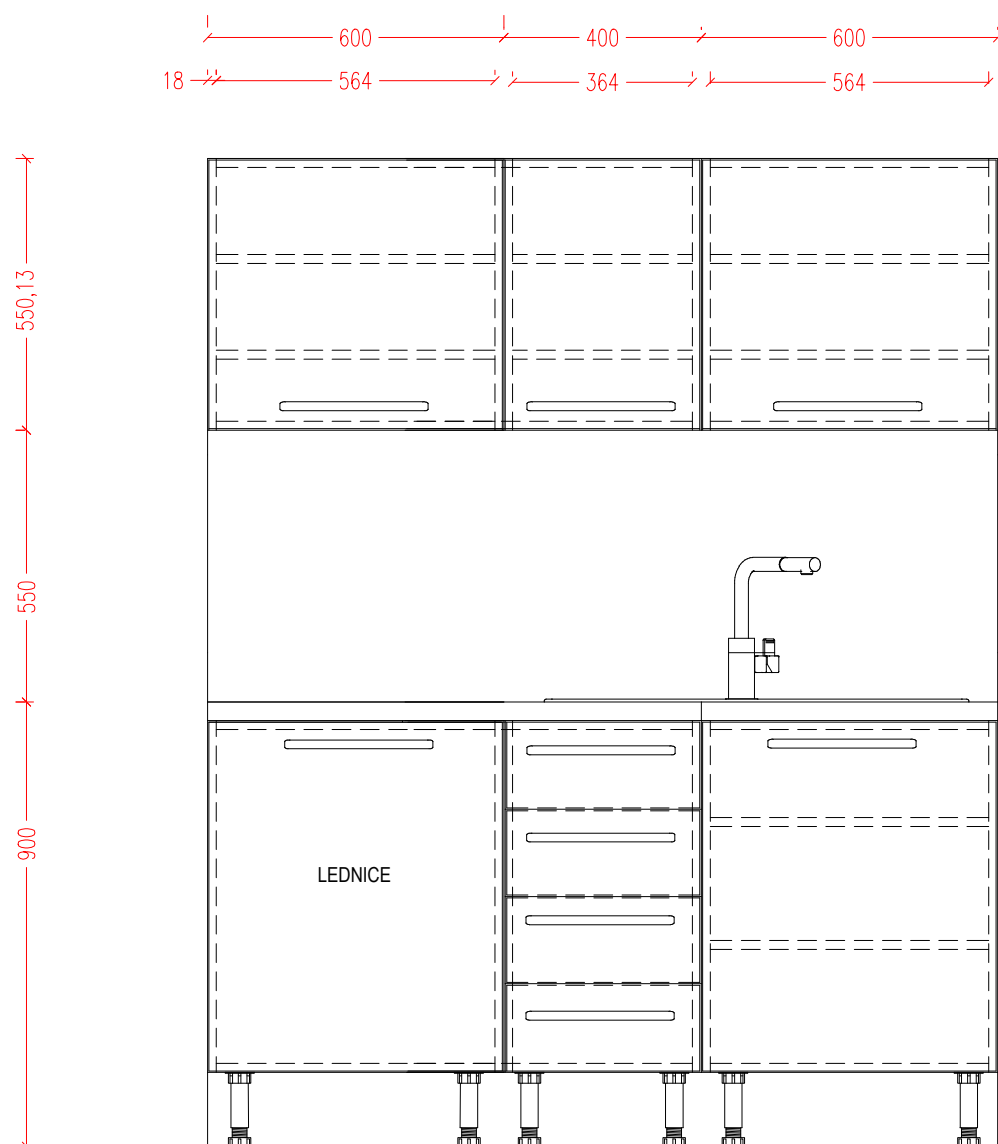
U vestavěného a na stavbu navazujícího nábytku je nutné před jeho výrobou zaměřit skutečné rozměry stavebních konstrukcí !!

SLEZSKÁ NEMOCNICE V OPAVĚ - PROJEKT INTERIÉRU

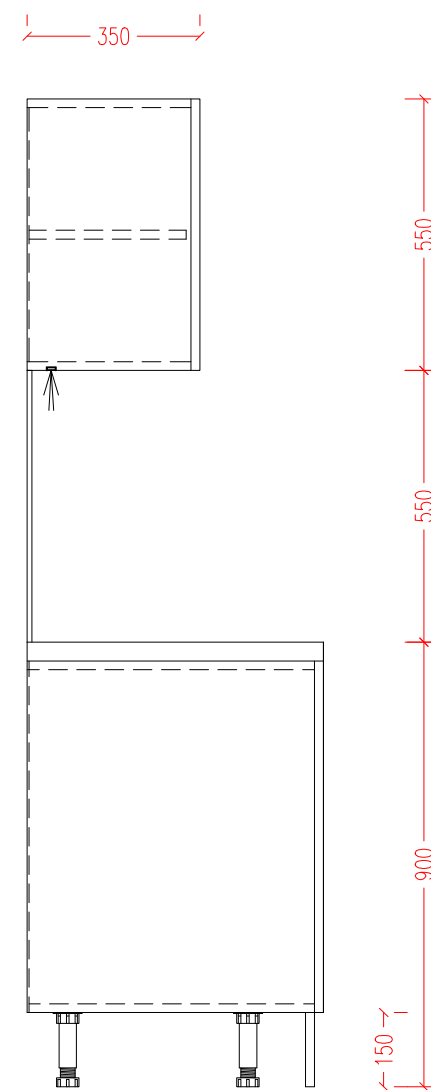
objednatel: SLEZSKÁ NEMOCNICE V OPAVĚ OLOMOUCKÁ 470/86 746 01 OPAVA	generální projektant: Ing.arch. PETR ŠVANČAR	stupeň: INTERIER
	vypracoval: Ing.arch. PETRA ŠVANČAROVÁ	datum: květen 2023
zhotovitel: Ing. arch. Petr Švančar Hlavní třída 1196 708 00 Ostrava - Poruba e-mail: kancelar@svancar.cz	PAVILON V/D - STAVEBNÍ ÚPRAVY ODDĚLENÍ CHIRURGIE	měřítko: 1 : 15
	výkres: KUCHYŇSKÁ LINKA	formát: A3
		číslo výkresu: KL1

Pokud bude vybrána jiná barevnost nábytkových dílců, bude předem odsouhlasená s uživatelem a investorem stavby.

ČELNÍ POHLED



BOČNÍ POHLED



POPIS KONSTRUKCE:

LAMINO: DTDL H3331 ST10 DUB NEBRASKA PŘÍR.

DTDL 515 PE PÍSKOVÁ

DTDL 112PE KAMENNÁ ŠEDÁ

KORPUS: LAMINO 18mm

DVÍŘKA: LAMINO 18mm

HRANY: ABS TL.2mm, (VIZ TECHNICKÁ ZPRÁVA) Š. DLE

LAMINA V BEZESPÁROVÉM PROVEDENÍ NAVAŘENÍM

HRANY NA DÍLEC POMOCÍ TECHNOLOGIE: **LASER, NIR,**

HOT-AIR NEBO PLASMA TL. 2MM

ZÁDA: BÍLÝ SOLOLAK

VNITŘNÍ POLICE: POLOHOVATELNÉ NA KOLÍKY

ÚCHYTKY: KOVOVÉ HLINÍKOVÉ DÉLKA 160mm

PANTY: S PŘÍDAVNÝM TLUMENÍM

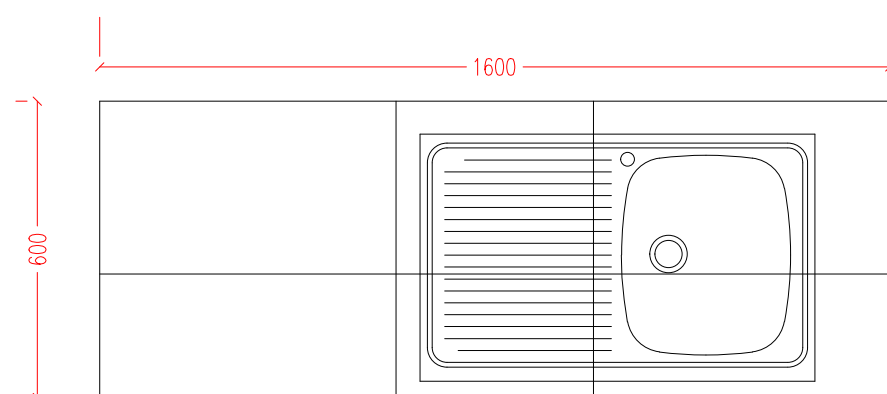
SOKL: PLASTOVÝ S PŮ NEREZ, 100MM

MONTÁŽ:

SKŘÍŇKY VZÁJEMNĚ SEŠROUBOVAT DO SLOUPCŮ

MEZI SEBOU, PŘIPEVNIT KE ZDI,

HORNÍ POHLED



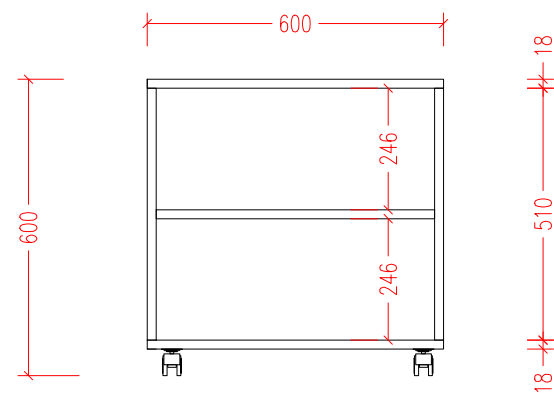
Pokud bude vybrána jiná barevnost nábytkových dílců, bude předem odsouhlasená s uživatelem a investorem stavby.

U vestavěného a na stavbu navazujícího nábytku je nutné před jeho výrobou zaměřit skutečné rozměry stavebních konstrukcí !!

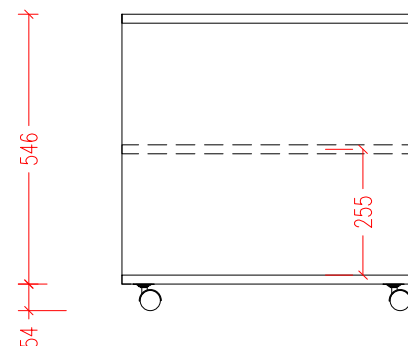
SLEZSKÁ NEMOCNICE V OPAVĚ - PROJEKT INTERIÉRU

objednatel: SLEZSKÁ NEMOCNICE V OPAVĚ OLOMOUCKÁ 470/86 746 01 OPAVA	generální projektant: Ing.arch. PETR ŠVANČAR	stupeň: INTERIER
	vypracoval: Ing.arch. PETRA ŠVANČAROVÁ	datum: květen 2023
zhotovitel: Ing. arch. Petr Švančar Hlavní třída 1196 708 00 Ostrava - Poruba e-mail: kancelar@svancar.cz	PAVILON V/D - STAVEBNÍ ÚPRAVY ODDĚLENÍ CHIRURGIE	měřítko: 1 :15
	KUCHYŇSKÁ LINKA	formát: A3
		číslo výkresu: KL2

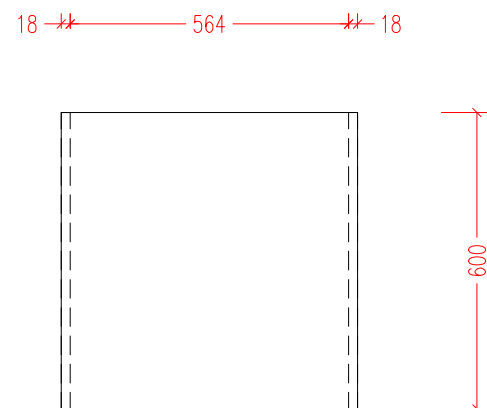
ČELNÍ POHLED



BOČNÍ POHLED



HORNÍ POHLED



POPIS KONSTRUKCE:

LAMINO: DTDL H3331 ST10 Dub Nebraska přírod.

DTDL 112PE KAMENNÁ ŠEDÁ

KORPUS: LAMINO 18mm

HRANY: ABS TL.2mm, (VIZ TECHNICKÁ ZPRÁVA) Š. DLE LAMINA V BEZESPÁROVÉM PROVEDE NAVAŘENÍM HRANY NA DÍLEC POMOCÍ

TECHNOLOGIE: **LASER, NIR, HOT-AIR NEBO PLASMA** TL. 2MM

KOLEČKA: ČERNÉ BARVY, 2KS (PŘEDNÍ) S BRZDOU

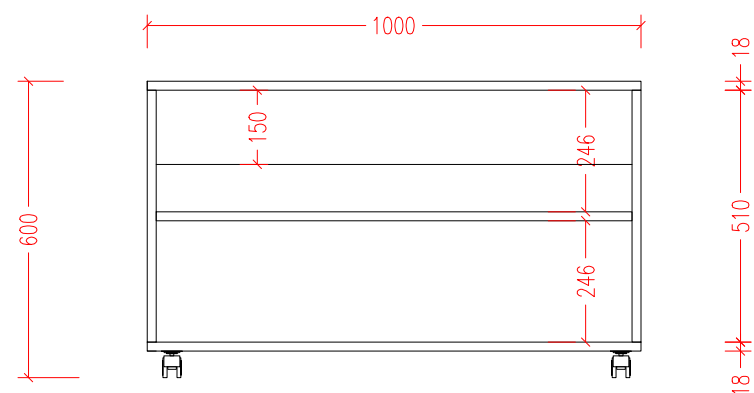
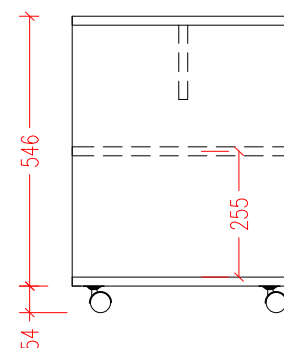
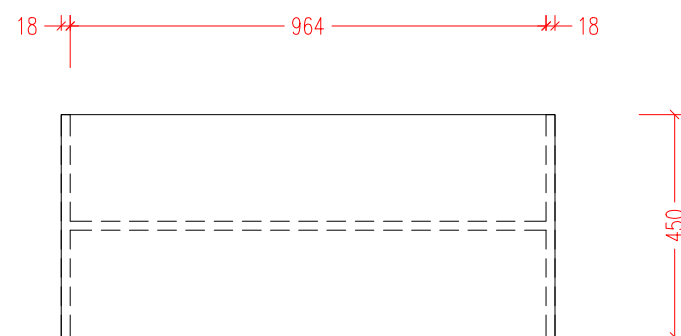
PEVNÁ POLICE 18MM

Pokud bude vybrána jiná barevnost nábytkových dílců, bude předem odsouhlasená s uživatelem a investorem stavby.

U vestavěného a na stavbu navazujícího nábytku je nutné před jeho výrobou zaměřit skutečné rozměry stavebních konstrukcí !!

SLEZSKÁ NEMOCNICE V OPAVĚ - PROJEKT INTERIÉRU

objednatel: SLEZSKÁ NEMOCNICE V OPAVĚ OLOMOUCKÁ 470/86 746 01 OPAVA	generální projektant: Ing.arch. PETR ŠVANČAR vypracoval: Ing.arch. PETRA ŠVANČAROVÁ	stupeň: INTERIER datum: ČERVEN 2023
zhotovitel: Ing. arch. Petr Švančar Hlavní třída 1196 708 00 Ostrava -Poruba e-mail: kancelar@svancar.cz	PAVILON L 3NP +2NP SEVER, 3NP VÝCHOD výkres: KONFERENČNÍ STŮL	měřítko: 1 :15 formát: A3 číslo výkresu: KS1

ČELNÍ POHLED**BOČNÍ POHLED****HORNÍ POHLED****POPIS KONSTRUKCE:**

LAMINO: DTDL H3331 ST10 Dub Nebraska přírod.

DTDL 112PE KAMENNÁ ŠEDÁ

KORPUS: LAMINO 18mm

HRANY: ABS TL.2mm, (VIZ TECHNICKÁ ZPRÁVA) Š. DLE LAMINA V

BEZESPÁROVÉM PROVEDE NAVAŘENÍM HRANY NA DÍLEC POMOCÍ

TECHNOLOGIE: **LASER, NIR, HOT-AIR NEBO PLASMA** TL. 2MM

KOLEČKA: ČERNÉ BARVY, 2KS (PŘEDNÍ) S BRZDOU

PEVNÁ POLICE 18MM

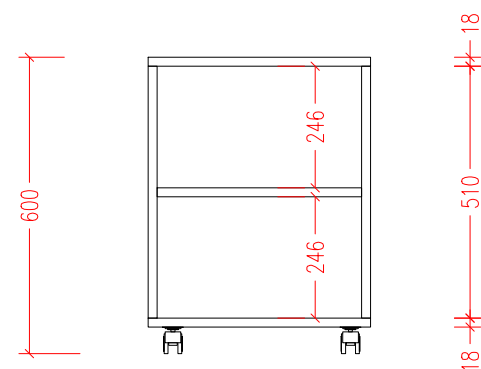
Pokud bude vybrána jiná barevnost nábytkových dílců, bude předem odsouhlasená s uživatelem a investorem stavby.

U vestavěného a na stavbu navazujícího nábytku je nutné před jeho výrobou zaměřit skutečné rozměry stavebních konstrukcí !!

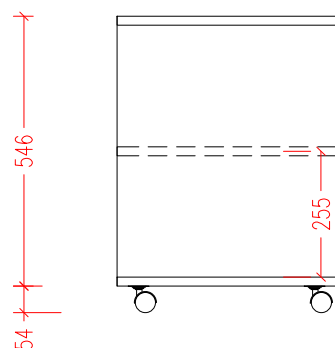
SLEZSKÁ NEMOCNICE V OPAVĚ - PROJEKT INTERIÉRU

objednatel: SLEZSKÁ NEMOCNICE V OPAVĚ OLOMOUCKÁ 470/86 746 01 OPAVA	generální projektant: Ing.arch. PETR ŠVANČAR vypracoval: Ing.arch. PETRA ŠVANČAROVÁ	stupeň: INTERIER datum: ČERVEN 2023
zhotovitel: Ing. arch. Petr Švančar Hlavní třída 1196 708 00 Ostrava -Poruba e-mail: kancelar@svancar.cz	PAVILON L 3NP +2NP SEVER, 3NP VÝCHOD výkres: KONFERENČNÍ STŮL	měřítko: 1 :15 číslo výkresu: KS2

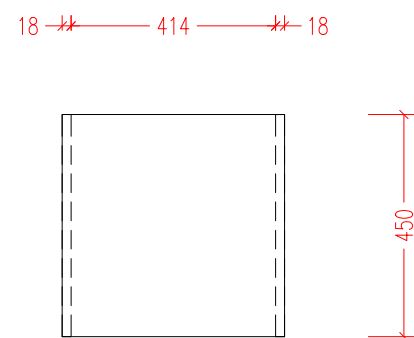
ČELNÍ POHLED



BOČNÍ POHLED



HORNÍ POHLED



POPIS KONSTRUKCE:

LAMINO: DTDL H3331 ST10 Dub Nebraska přírod.

DTDL 112PE KAMENNÁ ŠEDÁ

KORPUS: LAMINO 18mm

HRANY: ABS TL.2mm, (VIZ TECHNICKÁ ZPRÁVA) Š. DLE LAMINA V BEZESPÁROVÉM PROVEDE NAVAŘENÍM HRANY NA DÍLEC POMOCÍ

TECHNOLOGIE: LASER, NIR, HOT-AIR NEBO PLASMA TL. 2MM

KOLEČKA: ČERNÉ BARVY, 2KS (PŘEDNÍ) S BRZDOU

PEVNÁ POLICE 18MM

Pokud bude vybrána jiná barevnost nábytkových dílců, bude předem odsouhlasená s uživatelem a investorem stavby.

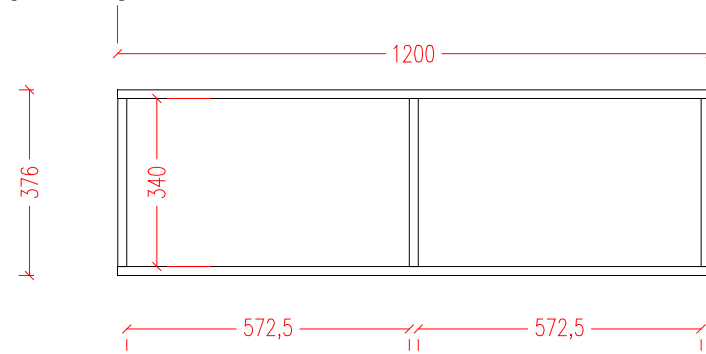
U vestavěného a na stavbu navazujícího nábytku je nutné před jeho výrobou zaměřit skutečné rozměry stavebních konstrukcí !!

SLEZSKÁ NEMOCNICE V OPAVĚ - PROJEKT INTERIÉRU

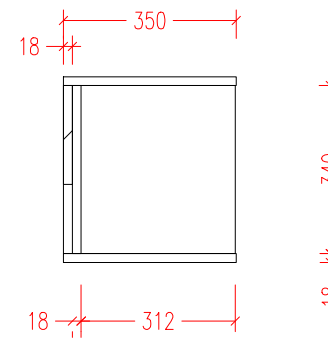
objednatel: SLEZSKÁ NEMOCNICE V OPAVĚ OLOMOUCKÁ 470/86 746 01 OPAVA	generální projektant: Ing.arch. PETR ŠVANČAR vypracoval: Ing.arch. PETRA ŠVANČAROVÁ	stupeň: INTERIER datum: ČERVEN 2023
zhotovitel: Ing. arch. Petr Švančar Hlavní třída 1196 708 00 Ostrava -Poruba e-mail: kancelar@svancar.cz	PAVILON L 3NP +2NP SEVER, 3NP VÝCHOD výkres: KONFERENČNÍ STŮL	měřítko: 1 :15 číslo výkresu: KS4

ZÁVĚSNÁ POLICE

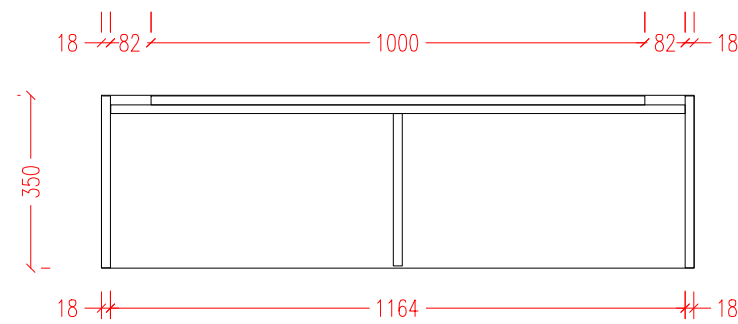
ČELNÍ POHLED



BOČNÍ POHLED



HORNÍ POHLED

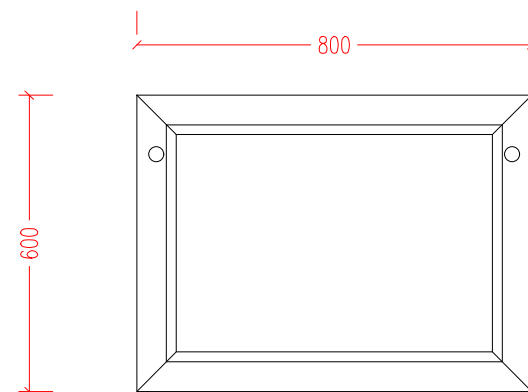


POPIS KONSTRUKCE:

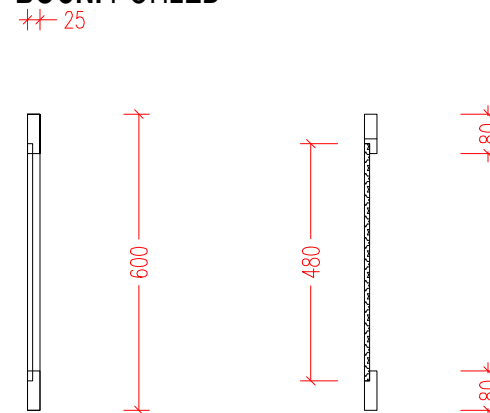
LAMINO: DTDL H3331 ST10 DUB NEBRASKA PŘÍR.
 DTDL 112PE KAMENNÁ ŠEDÁ
 KORPUS: LAMINO 18mm
 DVÍŘKA: LAMINO 18mm
 HRANY: ABS TL.2mm, (VIZ TECHNICKÁ ZPRÁVA) Š. DLE
 LAMINA V BEZESPÁROVÉM PROVEDE NAVAŘENÍM
 HRANY NA DÍLEC POMOCÍ TECHNOLOGIE: **LASER, NIR,
 HOT-AIR NEBO PLASMA** TL. 2MM
 NAPICHOVACÍ VRSTVA, LÁTKA TENATEX GRAND
 VÝPLŇ: HOBRA 1- VRSTVA 12MM

NÁSTĚNKA

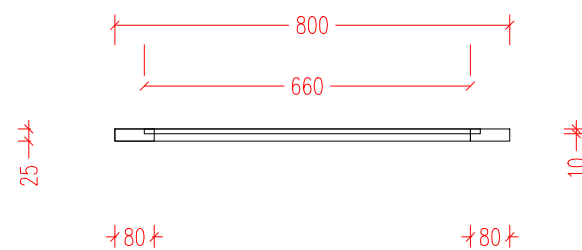
ČELNÍ POHLED



BOČNÍ POHLED



HORNÍ POHLED



U vestavěného a na stavbu navazujícího nábytku je nutné před jeho výrobou zaměřit skutečné rozměry stavebních konstrukcí !!

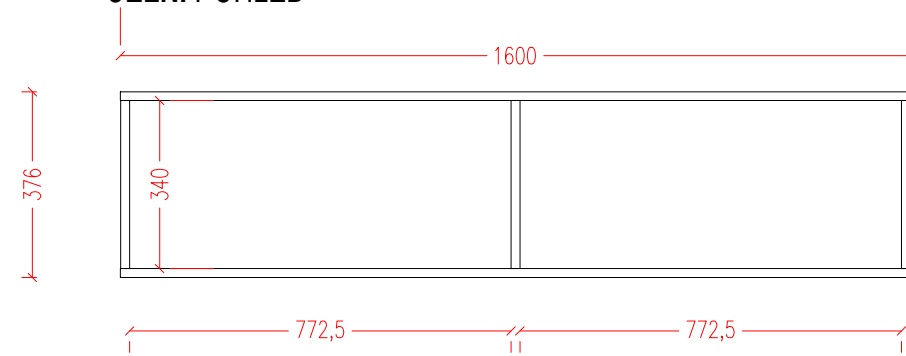
SLEZSKÁ NEMOCNICE V OPAVĚ - PROJEKT INTERIÉRU

objednatel: SLEZSKÁ NEMOCNICE V OPAVĚ OLOMOUCKÁ 470/86 746 01 OPAVA	generální projektant: Ing.arch. PETR ŠVANČAR vypracoval: Ing.arch. PETRA ŠVANČAROVÁ	stupeň: INTERIER datum: ČERVEN 2023
zhotovitel: Ing. arch. Petr Švančar Hlavní třída 1196 708 00 Ostrava -Poruba e-mail: kancelar@svancar.cz	PAVILON L 3NP +2NP SEVER, 3NP VÝCHOD výkres: NÁSTAVEC S POLICÍ A NÁSTĚNKOU	měřítko: 1 :15 číslo výkresu: NP1

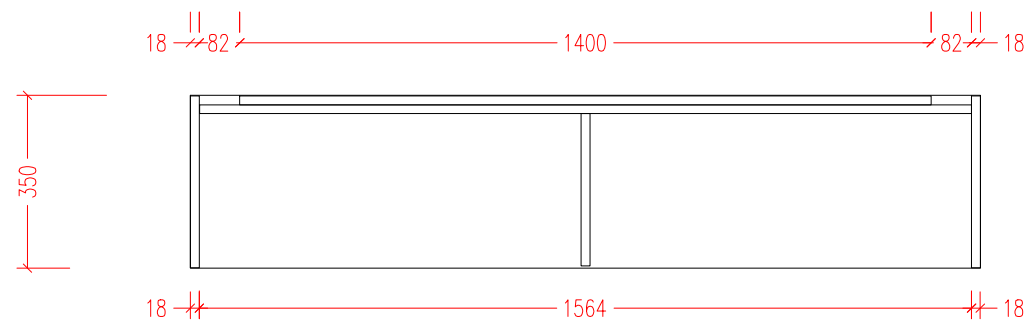
Pokud bude vybrána jiná barevnost nábytkových dílců, bude předem odsouhlasená s uživatelem a investorem stavby.

ZÁVĚSNÁ POLICE

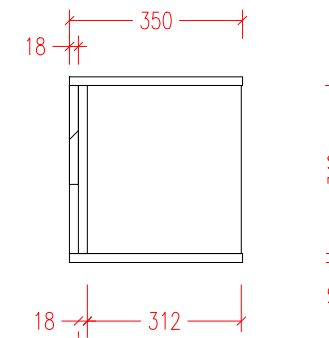
ČELNÍ POHLED



HORNÍ POHLED



BOČNÍ POHLED

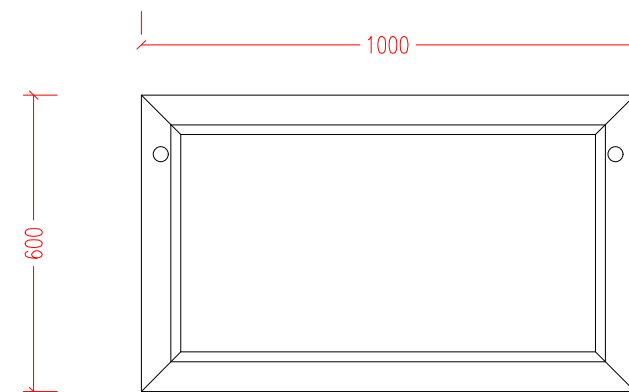


POPIS KONSTRUKCE:

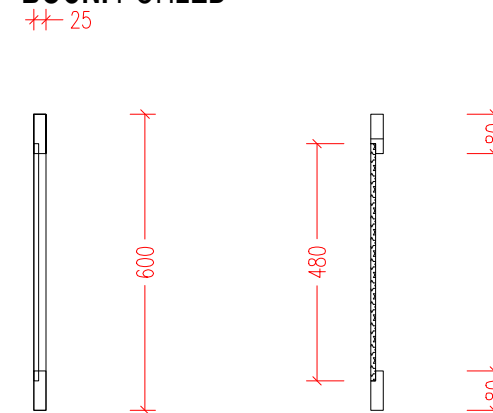
LAMINO: DTDL H3331 ST10 DUB NEBRASKA PŘÍR.
 DTDL 112PE KAMENNÁ ŠEDÁ
 KORPUS: LAMINO 18mm
 DVÍŘKA: LAMINO 18mm
 HRANY: ABS TL.2mm, (VIZ TECHNICKÁ ZPRÁVA) Š. DLE
 LAMINA V BEZESPÁROVÉM PROVEDE NAVAŘENÍM
 HRANY NA DÍLEC POMOCÍ TECHNOLOGIE: **LASER, NIR,
 HOT-AIR NEBO PLASMA** TL. 2MM
 NAPICHOVACÍ VRSTVA, LÁTKA TENATEX GRAND
 VÝPLŇ: HOBRA 1- VRSTVA 12MM

NÁSTĚNKA

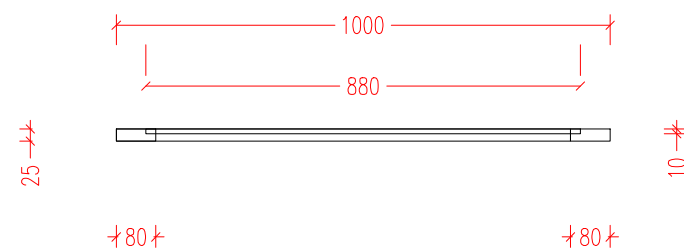
ČELNÍ POHLED



BOČNÍ POHLED



HORNÍ POHLED



U vestavěného a na stavbu navazujícího nábytku je nutné před jeho výrobou zaměřit skutečné rozměry stavebních konstrukcí !!

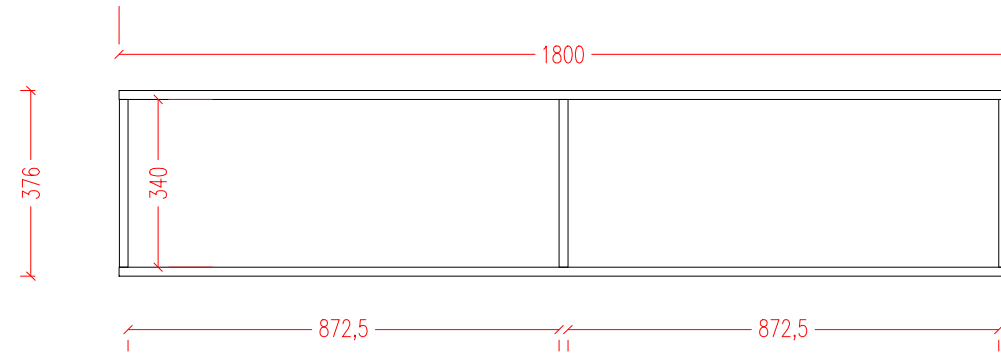
SLEZSKÁ NEMOCNICE V OPAVĚ - PROJEKT INTERIÉRU

objednatel: SLEZSKÁ NEMOCNICE V OPAVĚ OLOMOUCKÁ 470/86 746 01 OPAVA	generální projektant: Ing.arch. PETR ŠVANČAR vypracoval: Ing.arch. PETRA ŠVANČAROVÁ	stupeň: INTERIER datum: ČERVEN 2023
zhotovitel: Ing. arch. Petr Švančar Hlavní třída 1196 708 00 Ostrava -Poruba e-mail: kancelar@svancar.cz	PAVILON L 3NP +2NP SEVER, 3NP VÝCHOD výkres: NÁSTAVEC S POLICÍ A NÁSTĚNKOU	měřítko: 1 :15 číslo výkresu: NP3

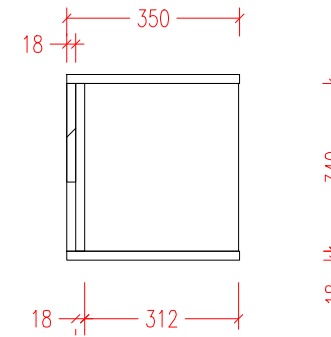
Pokud bude vybrána jiná barevnost nábytkových dílců, bude předem odsouhlasená s uživatelem a investorem stavby.

ZÁVĚSNÁ POLICE

ČELNÍ POHLED



BOČNÍ POHLED



POPIS KONSTRUKCE:

LAMINO: DTDL H3331 ST10 DUB NEBRASKA PŘÍR.

DTDL 112PE KAMENNÁ ŠEDÁ

KORPUS: LAMINO 18mm

DVÍŘKA: LAMINO 18mm

HRANY: ABS TL.2mm, (VIZ TECHNICKÁ ZPRÁVA) Š. DLE

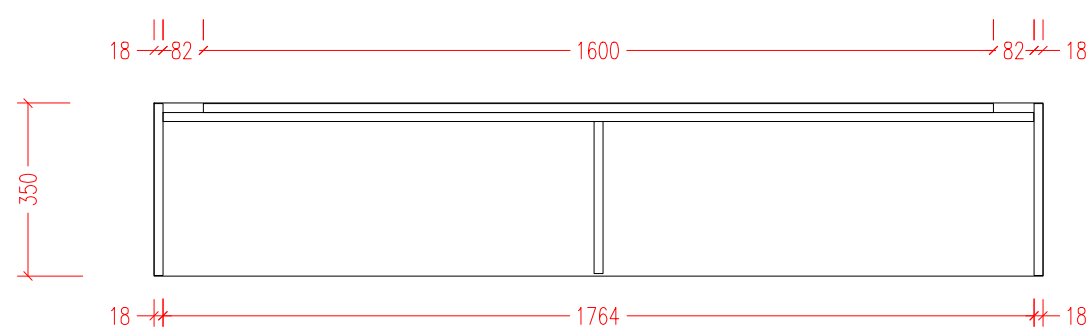
LAMINA V BEZESPÁROVÉM PROVEDENÍ NAVAŘENÍM

HRANY NA DÍLEC POMOCÍ TECHNOLOGIE: **LASER, NIR, HOT-AIR NEBO PLASMA** TL. 2MM

NAPICHOVACÍ VRSTVA, LÁTKA TENATEX GRAND

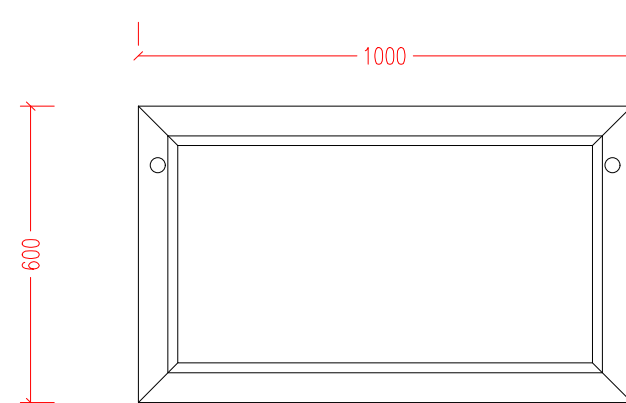
VÝPLŇ: HOBRA 1- VRSTVA 12MM

HORNÍ POHLED

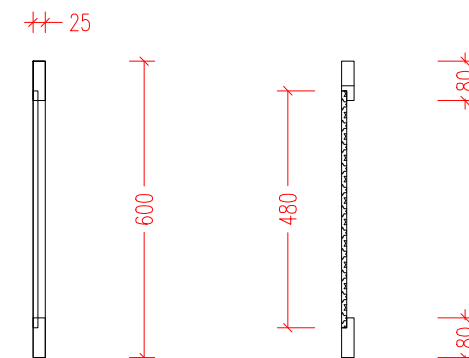


NÁSTĚNKA

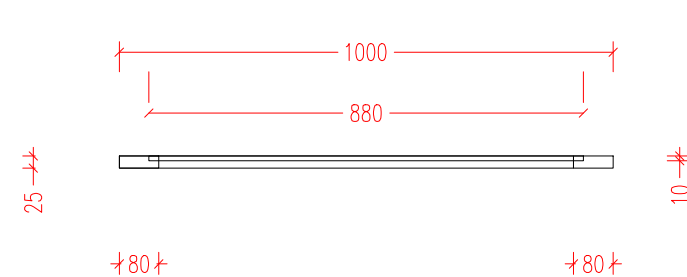
ČELNÍ POHLED



BOČNÍ POHLED



HORNÍ POHLED



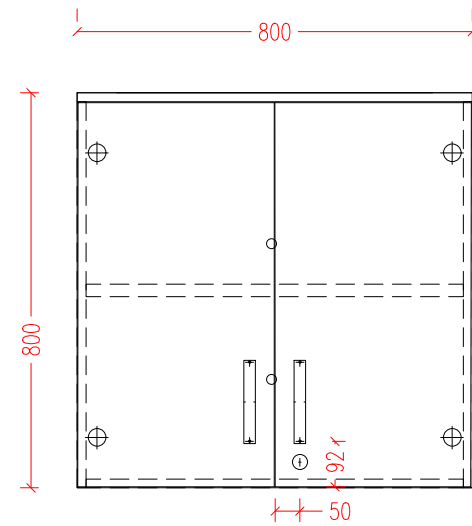
U vestavěného a na stavbu navazujícího nábytku je nutné před jeho výrobou zaměřit skutečné rozměry stavebních konstrukcí !!

SLEZSKÁ NEMOCNICE V OPAVĚ - PROJEKT INTERIÉRU

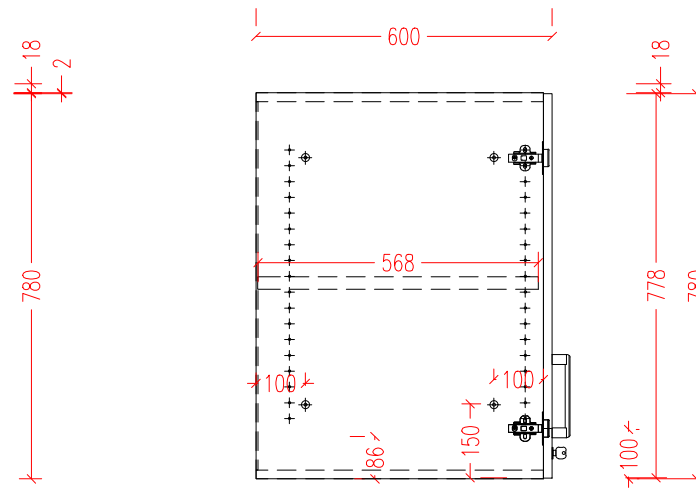
objednatel: SLEZSKÁ NEMOCNICE V OPAVĚ OLOMOUCKÁ 470/86 746 01 OPAVA	generální projektant: Ing.arch. PETR ŠVANČAR vypracoval: Ing.arch. PETRA ŠVANČAROVÁ	stupeň: INTERIER datum: ČERVEN 2023
zhotovitel: Ing. arch. Petr Švančar Hlavní třída 1196 708 00 Ostrava -Poruba e-mail: kancelar@svancar.cz	PAVILON L 3NP +2NP SEVER, 3NP VÝCHOD výkres: NÁSTAVEC S POLICÍ A NÁSTĚNKOU	měřítko: 1 :15 číslo výkresu: NP4

Pokud bude vybrána jiná barevnost nábytkových dílců, bude předem odsouhlasená s uživatelem a investorem stavby.

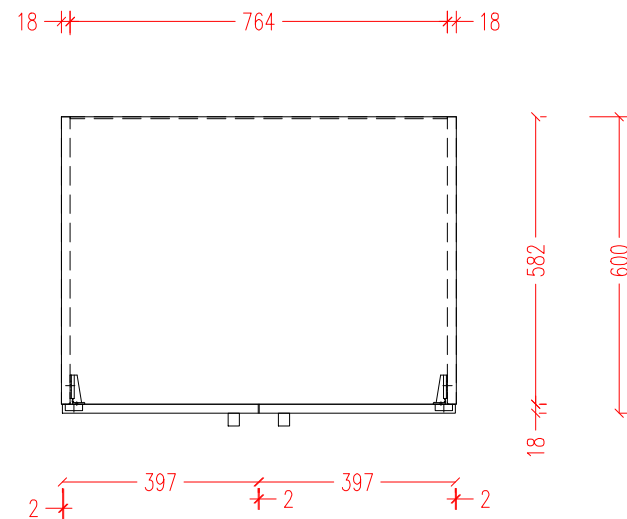
ČELNÍ POHLED



BOČNÍ POHLED



HORNÍ POHLED



POPIS KONSTRUKCE:

LAMINO:

KORPUSY: DTDL 112PE KAMENNÁ ŠEDÁ

DVEŘE: (VARIANTY DLE MÍSTNOSTÍ)

DTDL H3331 ST10 DUB NEBRASKA PŘÍR.

DTDL U630 ST9 LIMETOVĚ ZELENÁ

DTDL 515 PE PÍSKOVÁ

DTDL 8533 BS MACCHIATO

KORPUS: LAMINO 18mm

DVÍŘKA: LAMINO 18mm

HRANY: ABS TL.2mm, (VIZ TECHNICKÁ ZPRÁVA) Š. DLE

LAMINA V BEZESPÁROVÉM PROVEDENÍ NAVAŘENÍM

HRANY NA DÍLEC POMOCÍ TECHNOLOGIE: **LASER, NIR,**

HOT-AIR NEBO PLASMA TL. 2MM

ZÁDA: BÍLÝ SOLOLAK

VNITŘNÍ POLICE: POLOHOVATELNÉ NA KOLÍKY

ÚCHYTKY: KOVOVÉ HLINÍKOVÉ DÉLKA 160mm

ZÁMEK, JEDNOTNÝ KLÍČ

PANTY: S PŘÍDAVNÝM TLUMENÍM

PO CELÉ VÝŠCE BOKU SKŘÍNĚ PŘEDVRTANÉ OTVORY

V ROZTEČI 32MM PRO MOŽNOST VÝŠKOVÉ

NASTAVITELNOSTI POLIC

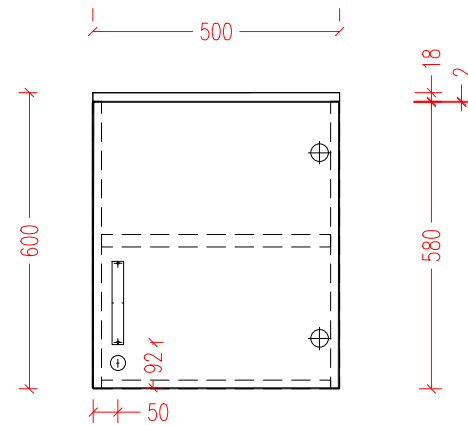
Pokud bude vybrána jiná barevnost nábytkových dílců, bude předem odsouhlasená s uživatelem a investorem stavby.

U vestavěného a na stavbu navazujícího nábytku je nutné před jeho výrobou zaměřit skutečné rozměry stavebních konstrukcí !!

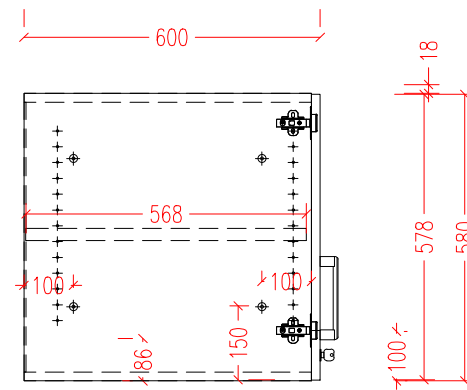
SLEZSKÁ NEMOCNICE V OPAVĚ - PROJEKT INTERIÉRU

objednatel: SLEZSKÁ NEMOCNICE V OPAVĚ OLOMOUCKÁ 470/86 746 01 OPAVA	generální projektant: Ing.arch. PETR ŠVANČAR vypracoval: Ing.arch. PETRA ŠVANČAROVÁ	stupeň: INTERIER datum: ČERVEN 2023
zhotovitel: Ing. arch. Petr Švančar Hlavní třída 1196 708 00 Ostrava -Poruba e-mail: kancelar@svancar.cz	PAVILON L 3NP +2NP SEVER, 3NP VÝCHOD výkres: SKŘÍŇOVÝ NÁSTAVEC	měřítko: 1 :15 formát: A3 číslo výkresu: NS1

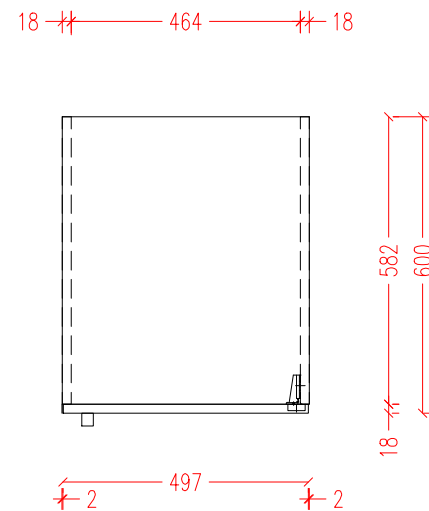
ČELNÍ POHLED



BOČNÍ POHLED



HORNÍ POHLED



POPIS KONSTRUKCE:

LAMINO:

KORPUSY: DTDL 112PE KAMENNÁ ŠEDÁ

DVEŘE: (VARIANTY DLE MÍSTNOSTÍ)

DTDL H3331 ST10 DUB NEBRASKA PŘÍR.

DTDL U630 ST9 LIMETOVĚ ZELENÁ

DTDL 515 PE PÍSKOVÁ

DTDL 8533 BS MACCHIATO

KORPUS: LAMINO 18mm

DVÍŘKA: LAMINO 18mm

HRANY: ABS TL.2mm, (VIZ TECHNICKÁ ZPRÁVA) Š. DLE

LAMINA V BEZESPÁROVÉM PROVEDENÍ NAVAŘENÍM

HRANY NA DÍLEC POMOCÍ TECHNOLOGIE: **LASER, NIR,**

HOT-AIR NEBO PLASMA TL. 2MM

ZÁDA: BÍLÝ SOLOLAK

VNITŘNÍ POLICE: POLOHOVATELNÉ NA KOLÍKY

ÚCHYTKY: KOVOVÉ HLINÍKOVÉ DÉLKA 160mm

ZÁMEK, JEDNOTNÝ KLÍČ

PANTY: S PŘÍDAVNÝM TLUMENÍM

PO CELÉ VÝŠCE BOKU SKŘÍNĚ PŘEDVRTANÉ OTVORY

V ROZTEČI 32MM PRO MOŽNOST VÝŠKOVÉ

NASTAVITELNOSTI POLIC

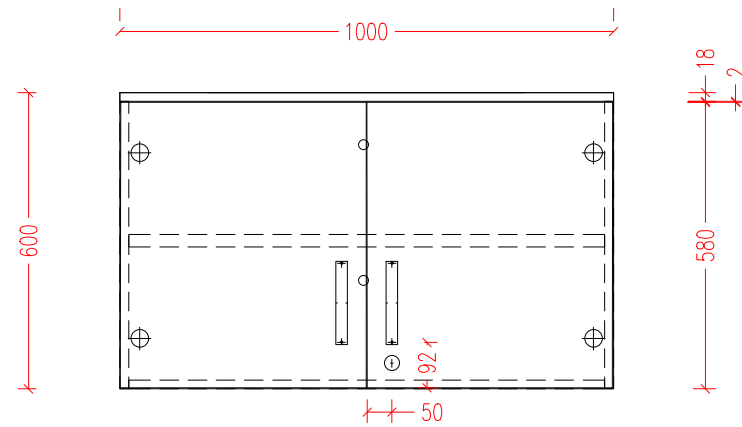
Pokud bude vybrána jiná barevnost nábytkových dílců, bude předem odsouhlasená s uživatelem a investorem stavby.

U vestavěného a na stavbu navazujícího nábytku je nutné před jeho výrobou zaměřit skutečné rozměry stavebních konstrukcí !!

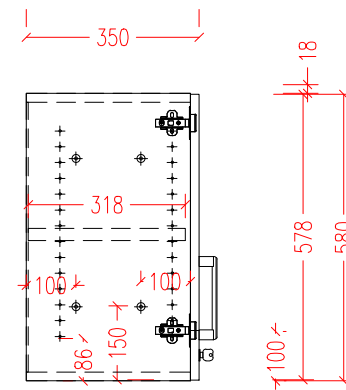
SLEZSKÁ NEMOCNICE V OPAVĚ - PROJEKT INTERIÉRU

objednatel: SLEZSKÁ NEMOCNICE V OPAVĚ OLOMOUCKÁ 470/86 746 01 OPAVA	generální projektant: Ing.arch. PETR ŠVANČAR vypracoval: Ing.arch. PETRA ŠVANČAROVÁ	stupeň: INTERIER datum: ČERVEN 2023
zhotovitel: Ing. arch. Petr Švančar Hlavní třída 1196 708 00 Ostrava -Poruba e-mail: kancelar@svancar.cz	PAVILON L 3NP +2NP SEVER, 3NP VÝCHOD výkres: SKŘÍŇOVÝ NÁSTAVEC	měřítko: 1 :15 formát: A3 číslo výkresu: NS2

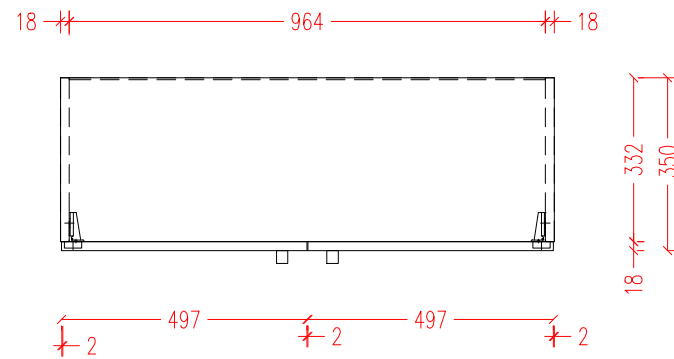
ČELNÍ POHLED



BOČNÍ POHLED



HORNÍ POHLED



POPIS KONSTRUKCE:

LAMINO:

KORPUSY: DTDL 112PE KAMENNÁ ŠEDÁ

DVEŘE: (VARIANTY DLE MÍSTNOSTÍ)

DTDL H3331 ST10 DUB NEBRASKA PŘÍR.

DTDL U630 ST9 LIMETOVĚ ZELENÁ

DTDL 515 PE PÍSKOVÁ

DTDL 8533 BS MACCHIATO

KORPUS: LAMINO 18mm

DVÍŘKA: LAMINO 18mm

HRANY: ABS TL.2mm, (VIZ TECHNICKÁ ZPRÁVA) Š. DLE

LAMINA V BEZESPÁROVÉM PROVEDENÍ NAVAŘENÍM

HRANY NA DÍLEC POMOCÍ TECHNOLOGIE: **LASER, NIR,**

HOT-AIR NEBO PLASMA TL. 2MM

ZÁDA: BÍLÝ SOLOLAK

VNITŘNÍ POLICE: POLOHOVATELNÉ NA KOLÍKY

ÚCHYTKY: KOVOVÉ HLINÍKOVÉ DÉLKA 160mm

ZÁMEK, JEDNOTNÝ KLÍČ

PANTY: S PŘÍDAVNÝM TLUMENÍM

PO CELÉ VÝŠCE BOKU SKŘÍNĚ PŘEDVRTANÉ OTVORY

V ROZTEČI 32MM PRO MOŽNOST VÝŠKOVÉ

NASTAVITELNOSTI POLIC

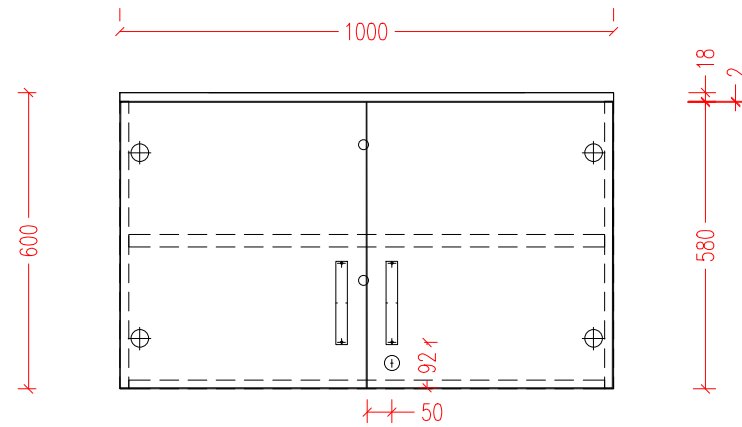
Pokud bude vybrána jiná barevnost nábytkových dílců, bude předem odsouhlasená s uživatelem a investorem stavby.

U vestavěného a na stavbu navazujícího nábytku je nutné před jeho výrobou zaměřit skutečné rozměry stavebních konstrukcí !!

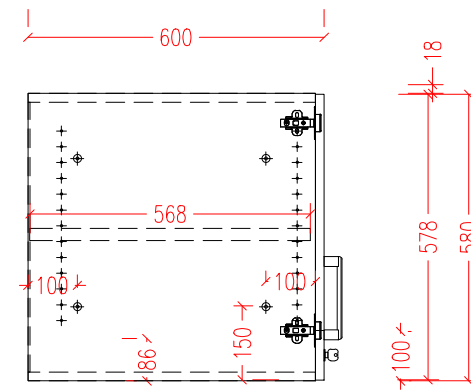
SLEZSKÁ NEMOCNICE V OPAVĚ - PROJEKT INTERIÉRU

objednatel: SLEZSKÁ NEMOCNICE V OPAVĚ OLOMOUCKÁ 470/86 746 01 OPAVA	generální projektant: Ing.arch. PETR ŠVANČAR vypracoval: Ing.arch. PETRA ŠVANČAROVÁ	stupeň: INTERIER datum: ČERVEN 2023
zhotovitel: Ing. arch. Petr Švančar Hlavní třída 1196 708 00 Ostrava -Poruba e-mail: kancelar@svancar.cz	PAVILON L 3NP +2NP SEVER, 3NP VÝCHOD výkres: SKŘÍŇOVÝ NÁSTAVEC	měřítko: 1 :15 formát: A3 číslo výkresu: NS3

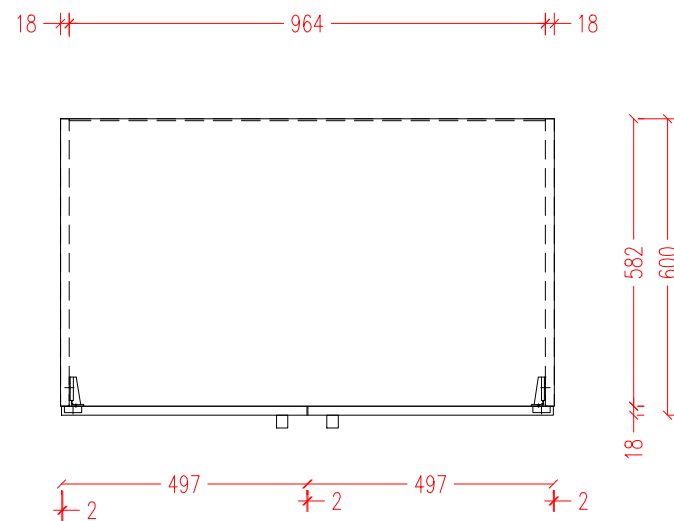
ČELNÍ POHLED



BOČNÍ POHLED



HORNÍ POHLED



POPIS KONSTRUKCE:

LAMINO:

KORPUSY: DTDL 112PE KAMENNÁ ŠEDÁ

DVEŘE: (VARIANTY DLE MÍSTNOSTÍ)

DTDL H3331 ST10 DUB NEBRASKA PŘÍR.

DTDL U630 ST9 LIMETOVĚ ZELENÁ

DTDL 515 PE PÍSKOVÁ

DTDL 8533 BS MACCHIATO

KORPUS: LAMINO 18mm

DVÍŘKA: LAMINO 18mm

HRANY: ABS TL.2mm, (VIZ TECHNICKÁ ZPRÁVA) Š. DLE

LAMINA V BEZESPÁROVÉM PROVEDE NAVAŘENÍM

HRANY NA DÍLEC POMOCÍ TECHNOLOGIE: **LASER, NIR,**

HOT-AIR NEBO PLASMA TL. 2MM

ZÁDA: BÍLÝ SOLOLAK

VNITŘNÍ POLICE: POLOHOVATELNÉ NA KOLÍKY

ÚCHYTKY: KOVOVÉ HLINÍKOVÉ DÉLKA 160mm

ZÁMEK, JEDNOTNÝ KLÍČ

PANTY: S PŘÍDAVNÝM TLUMENÍM

PO CELÉ VÝŠCE BOKU SKŘÍNĚ PŘEDVRTANÉ OTVORY

V ROZTEČI 32MM PRO MOŽNOST VÝŠKOVÉ

NASTAVITELNOSTI POLIC

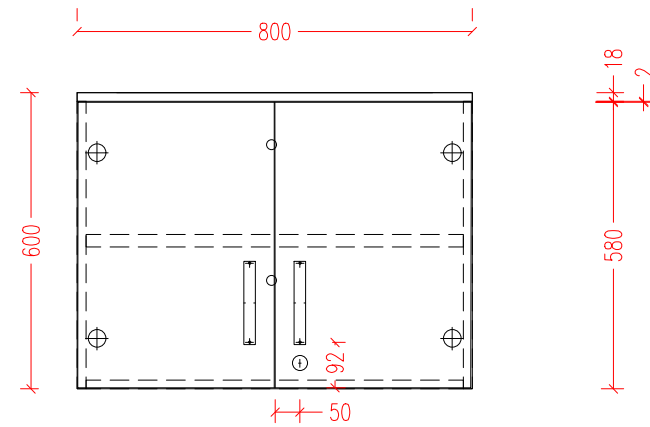
Pokud bude vybrána jiná barevnost nábytkových dílců, bude předem odsouhlasená s uživatelem a investorem stavby.

U vestavěného a na stavbu navazujícího nábytku je nutné před jeho výrobou zaměřit skutečné rozměry stavebních konstrukcí !!

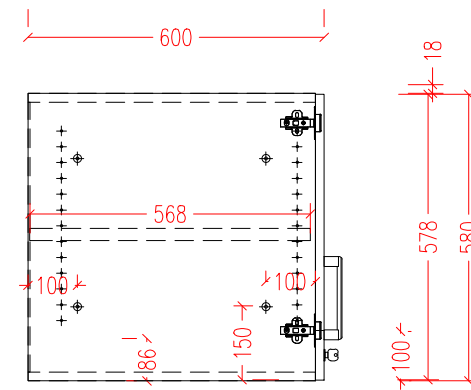
SLEZSKÁ NEMOCNICE V OPAVĚ - PROJEKT INTERIÉRU

objednatel: SLEZSKÁ NEMOCNICE V OPAVĚ OLOMOUCKÁ 470/86 746 01 OPAVA	generální projektant: Ing.arch. PETR ŠVANČAR vypracoval: Ing.arch. PETRA ŠVANČAROVÁ	stupeň: INTERIER datum: ČERVEN 2023
zhotovitel: Ing. arch. Petr Švančar Hlavní třída 1196 708 00 Ostrava -Poruba e-mail: kancelar@svancar.cz	PAVILON L 3NP +2NP SEVER, 3NP VÝCHOD výkres: SKŘÍŇOVÝ NÁSTAVEC	měřítko: 1 :15 formát: A3 číslo výkresu: NS4

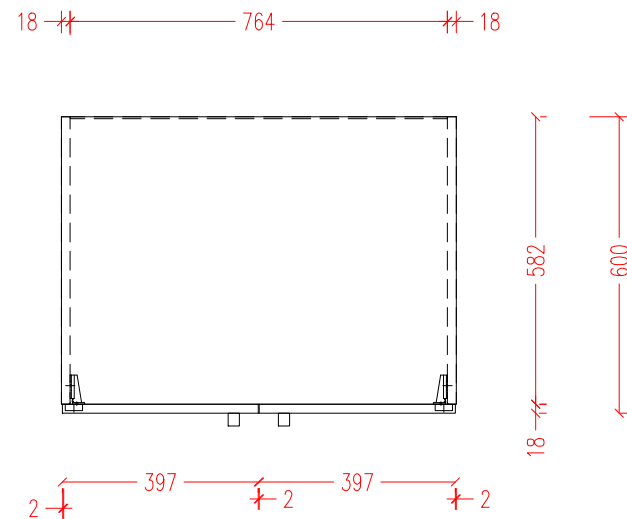
ČELNÍ POHLED



BOČNÍ POHLED



HORNÍ POHLED



POPIS KONSTRUKCE:

LAMINO:

KORPUSY: DTDL 112PE KAMENNÁ ŠEDÁ

DVEŘE: (VARIANTY DLE MÍSTNOSTÍ)

DTDL H3331 ST10 DUB NEBRASKA PŘÍR.

DTDL U630 ST9 LIMETOVĚ ZELENÁ

DTDL 515 PE PÍSKOVÁ

DTDL 8533 BS MACCHIATO

KORPUS: LAMINO 18mm

DVÍŘKA: LAMINO 18mm

HRANY: ABS TL.2mm, (VIZ TECHNICKÁ ZPRÁVA) Š. DLE

LAMINA V BEZESPÁROVÉM PROVEDE NAVAŘENÍM

HRANY NA DÍLEC POMOCÍ TECHNOLOGIE: **LASER, NIR,**

HOT-AIR NEBO PLASMA TL. 2MM

ZÁDA: BÍLÝ SOLOLAK

VNITŘNÍ POLICE: POLOHOVATELNÉ NA KOLÍKY

ÚCHYTKY: KOVOVÉ HLINÍKOVÉ DÉLKA 160mm

ZÁMEK, JEDNOTNÝ KLÍČ

PANTY: S PŘÍDAVNÝM TLUMENÍM

PO CELÉ VÝŠCE BOKU SKŘÍNĚ PŘEDVRTANÉ OTVORY

V ROZTEČI 32MM PRO MOŽNOST VÝŠKOVÉ

NASTAVITELNOSTI POLIC

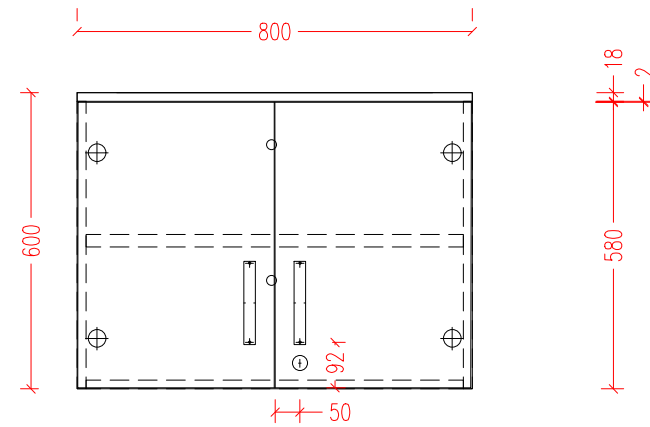
Pokud bude vybrána jiná barevnost nábytkových dílců, bude předem odsouhlasená s uživatelem a investorem stavby.

U vestavěného a na stavbu navazujícího nábytku je nutné před jeho výrobou zaměřit skutečné rozměry stavebních konstrukcí !!

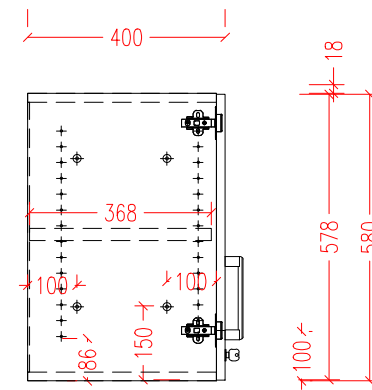
SLEZSKÁ NEMOCNICE V OPAVĚ - PROJEKT INTERIÉRU

objednatel: SLEZSKÁ NEMOCNICE V OPAVĚ OLOMOUCKÁ 470/86 746 01 OPAVA	generální projektant: Ing.arch. PETR ŠVANČAR vypracoval: Ing.arch. PETRA ŠVANČAROVÁ	stupeň: INTERIER datum: ČERVEN 2023
zhotovitel: Ing. arch. Petr Švančar Hlavní třída 1196 708 00 Ostrava -Poruba e-mail: kancelar@svancar.cz	PAVILON L 3NP +2NP SEVER, 3NP VÝCHOD výkres: SKŘÍŇOVÝ NÁSTAVEC	měřítko: 1 :15 formát: A3 číslo výkresu: NS5

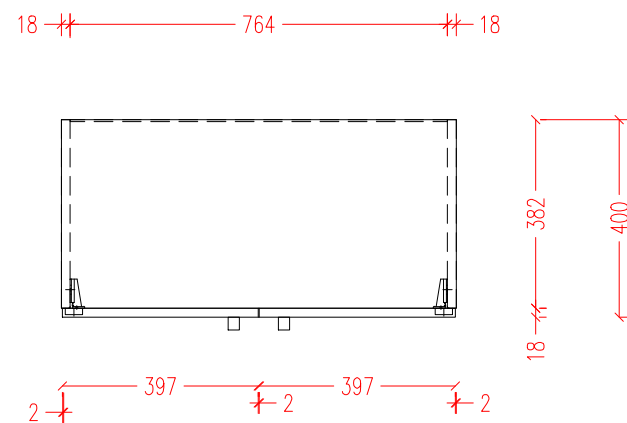
ČELNÍ POHLED



BOČNÍ POHLED



HORNÍ POHLED



POPIS KONSTRUKCE:

LAMINO:

KORPUSY: DTDL 112PE KAMENNÁ ŠEDÁ

DVEŘE: (VARIANTY DLE MÍSTNOSTÍ)

DTDL H3331 ST10 DUB NEBRASKA PŘÍR.

DTDL U630 ST9 LIMETOVĚ ZELENÁ

DTDL 515 PE PÍSKOVÁ

DTDL 8533 BS MACCHIATO

KORPUS: LAMINO 18mm

DVÍŘKA: LAMINO 18mm

HRANY: ABS TL.2mm, (VIZ TECHNICKÁ ZPRÁVA) Š. DLE

LAMINA V BEZESPÁROVÉM PROVEDE NAVAŘENÍM

HRANY NA DÍLEC POMOCÍ TECHNOLOGIE: **LASER, NIR,**

HOT-AIR NEBO PLASMA TL. 2MM

ZÁDA: BÍLÝ SOLOLAK

VNITŘNÍ POLICE: POLOHOVATELNÉ NA KOLÍKY

ÚCHYTKY: KOVOVÉ HLINÍKOVÉ DÉLKA 160mm

ZÁMEK, JEDNOTNÝ KLÍČ

PANTY: S PŘÍDAVNÝM TLUMENÍM

PO CELÉ VÝŠCE BOKU SKŘÍNĚ PŘEDVRTANÉ OTVORY

V ROZTEČI 32MM PRO MOŽNOST VÝŠKOVÉ

NASTAVITELNOSTI POLIC

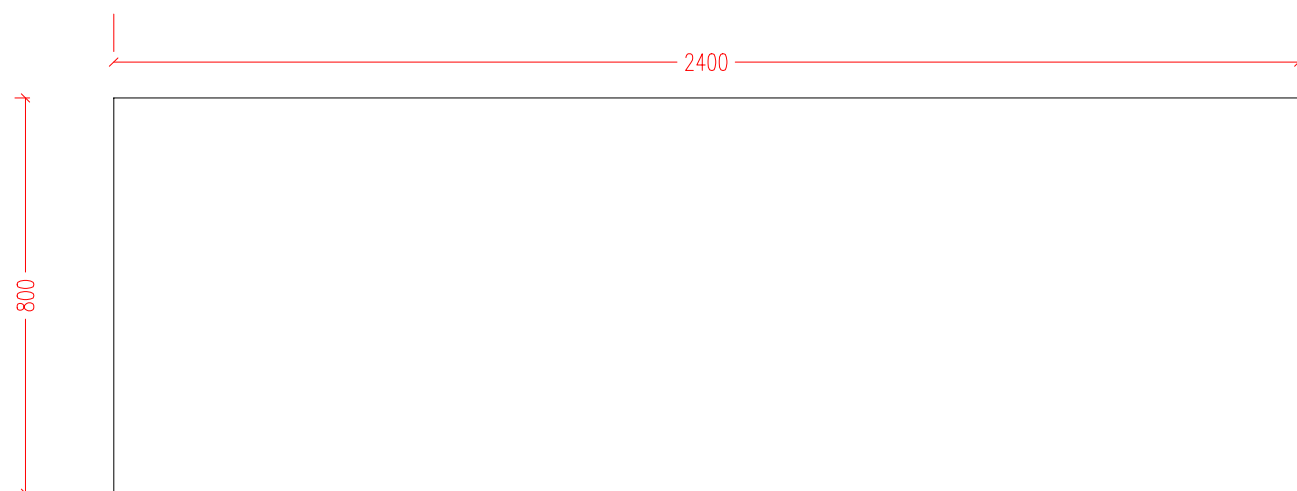
Pokud bude vybrána jiná barevnost nábytkových dílců, bude předem odsouhlasená s uživatelem a investorem stavby.

U vestavěného a na stavbu navazujícího nábytku je nutné před jeho výrobou zaměřit skutečné rozměry stavebních konstrukcí !!

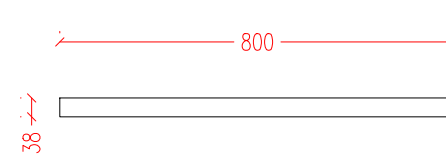
SLEZSKÁ NEMOCNICE V OPAVĚ - PROJEKT INTERIÉRU

objednatel: SLEZSKÁ NEMOCNICE V OPAVĚ OLOMOUCKÁ 470/86 746 01 OPAVA	generální projektant: Ing.arch. PETR ŠVANČAR vypracoval: Ing.arch. PETRA ŠVANČAROVÁ	stupeň: INTERIER datum: ČERVEN 2023
zhotovitel: Ing. arch. Petr Švančar Hlavní třída 1196 708 00 Ostrava -Poruba e-mail: kancelar@svancar.cz	PAVILON L 3NP +2NP SEVER, 3NP VÝCHOD výkres: SKŘÍŇOVÝ NÁSTAVEC	měřítko: 1 :15 formát: A3 číslo výkresu: NS6

ČELNÍ POHLED



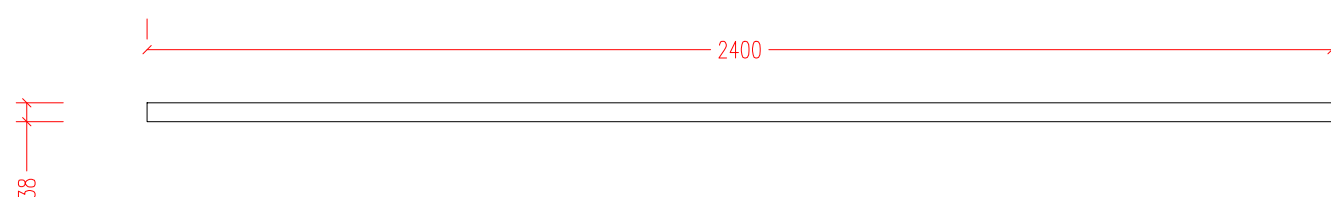
BOČNÍ POHLED



POPIS KONSTRUKCE:

LAMINO: DTDL H3331 ST10 DUB NEBRASKA PŘÍR.
HRANY: ABS TL.2mm, (VIZ TECHNICKÁ ZPRÁVA) Š. DLE
LAMINA V BEZESPÁROVÉM PROVEDENÍ NAVAŘENÍM
HRANY NA DÍLEC POMOCÍ TECHNOLOGIE: **LASER, NIR,
HOT-AIR NEBO PLASMA TL. 2MM**

HORNÍ POHLED



U vestavěného a na stavbu navazujícího nábytku je nutné před jeho výrobou zaměřit skutečné rozměry stavebních konstrukcí !!

SLEZSKÁ NEMOCNICE V OPAVĚ - PROJEKT INTERIÉRU

objednatel: SLEZSKÁ NEMOCNICE V OPAVĚ OLOMOUCKÁ 470/86 746 01 OPAVA	generální projektant: Ing.arch. PETR ŠVANČAR vypracoval: Ing.arch. PETRA ŠVANČAROVÁ	stupeň: INTERIER datum: ČERVEN 2023
zhotovitel: Ing. arch. Petr Švančar Hlavní třída 1196 708 00 Ostrava -Poruba e-mail: kancelar@svancar.cz	PAVILON L 3NP +2NP SEVER, 3NP VÝCHOD výkres: PRACOVNÍ DESKA	měřítko: 1 :15 číslo výkresu: P11

Pokud bude vybrána jiná barevnost nábytkových dílců, bude předem odsouhlasená s uživatelem a investorem stavby.

▪ ROZMĚRY

DÉLKA 1000 MM

ŠÍŘKA 500 MM

VÝŠKA 2000 MM

▪ MATERIÁLY

DTDL 112 ŠEDÁ, 18MM KRONOSPAN

DTDL 7123 BS, LEMON SORBET, 18MM KRONOSPAN

ZÁDA HDF LAK 112 ŠEDÁ SC, 3MM

HRANY:

POHLEDOVÉ A NAMÁHANÉ NÁBYTKOVÉ DÍLCE NAPŘ. DVEŘE, ČELA
ZÁSUVK, PRACOVNÍ DESKY STOLŮ A PODOBNĚ, BUDOU ZHOTOVENY V
BEZESPÁROVÉM PROVEDĚ NAVAŘENÍM HRANY NA DÍLEC POMOCÍ
TECHNOLOGIE: LASER, NIR, HOT-AIR NEBO PLASMA TL. 2MM

KORPUSY BUDOU OLEPENY TECHNOLOGIÍ PUR, ABS TL. 1MM

▪ PROVEDENÍ / UPOZORNĚNÍ

KOVÁNÍ: S TLUMENÍM, VÝROBCE BLUM

NOŽKY: 100MM, PLASTOVÉ, REKFITIKAČNÍ

ÚCHYTKY: TULIP MUTA 160MM, IMITACE NEREZI

ZÁMEK, JEDNOTNÝ KLÍČ

PO CELÉ VÝŠCE BOKU SKŘÍNĚ PŘEDVRTANÉ OTVORY V ROZTEČI 32MM PRO

MOŽNOST VÝŠKOVÉ NASTAVITELNOSTI POLIC

SOKL: PLASTOVÝ S PŮ NEREZ, 100MM

ČTYŘSTUPŇOVÁ DRÁTĚNÁ POLIČKA NA DVEŘE, D 320X V 400 X Š 85MM,
CHROM 4X

1X VÝSUVNÁ POLICE

TREZOR: MALÝ, ZAMYKÁNÍ NA EL. ZÁMEK

▪ ROZMĚRY

DÉLKA 600 MM

ŠÍŘKA 500 MM

VÝŠKA 2000 MM

▪ MATERIÁLY

DTDL 112 ŠEDÁ, 18MM KRONOSPAN

DTDL 7123 BS, LEMON SORBET, 18MM KRONOSPAN

ZÁDA HDF LAK 112 ŠEDÁ SC, 3MM

HRANY:

POHLEDOVÉ A NAMÁHANÉ NÁBYTKOVÉ DÍLCE NAPŘ. DVEŘE, ČELA
ZÁSUVK, PRACOVNÍ DESKY STOLŮ A PODOBNĚ, BUDOU ZHOTOVENY V
BEZESPÁROVÉM PROVEDĚ NAVAŘENÍM HRANY NA DÍLEC POMOCÍ
TECHNOLOGIE: LASER, NIR, HOT-AIR NEBO PLASMA TL. 2MM

KORPUSY BUDOU OLEPENY TECHNOLOGIÍ PUR, ABS TL. 1MM

▪ PROVEDENÍ / UPOZORNĚNÍ

KOVÁNÍ: S TLUMENÍM, VÝROBCE BLUM

NOŽKY: 100MM, PLASTOVÉ, REKFITIKAČNÍ

ÚCHYTKY: TULIP MUTA 160MM, IMITACE NEREZI

ZÁMEK, JEDNOTNÝ KLÍČ

PO CELÉ VÝŠCE BOKU SKŘÍNĚ PŘEDVRTANÉ OTVORY V ROZTEČI

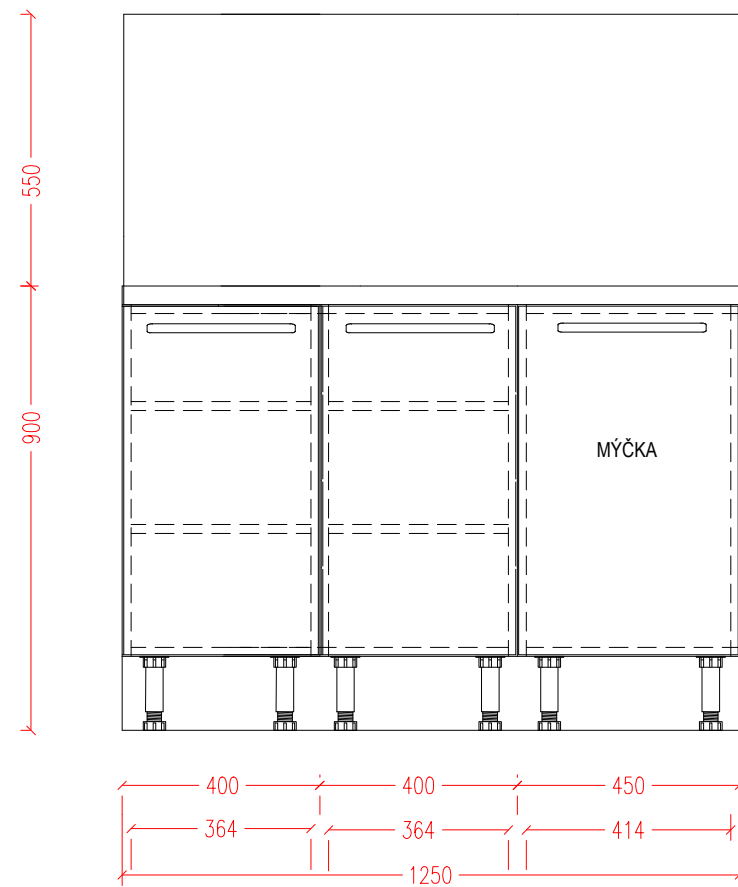
32MM PRO MOŽNOST VÝŠKOVÉ NASTAVITELNOSTI POLIC

SOKL: PLASTOVÝ S PŮ NEREZ, 100MM

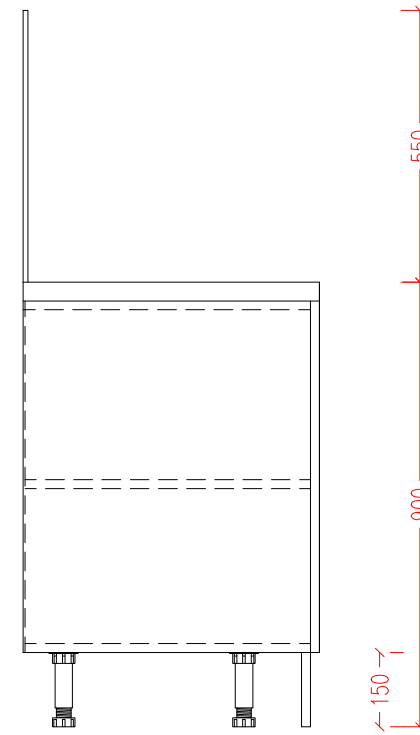
VÝSUVNÝ VĚŠÁK 300MM, CHROM

SPOJOVACÍ KOVÁNÍ: VRTÁNÍ DO 2/3 !

ČELNÍ POHLED



BOČNÍ POHLED



POPIS KONSTRUKCE:

LAMINO: DTDL H3331 ST10 DUB NEBRASKA PŘÍR.
 DTDL 515 PE PÍSKOVÁ
 DTDL 112PE KAMENNÁ ŠEDÁ
 KORPUS: LAMINO 18mm
 DVÍŘKA: LAMINO 18mm
 HRANY: ABS TL.2mm, (VIZ TECHNICKÁ ZPRÁVA) Š. DLE LAMINA V BEZESPÁROVÉM PROVEDĚ NAVAŘENÍM
 HRANY NA DÍLEC POMOCÍ TECHNOLOGIE: **LASER, NIR, HOT-AIR NEBO PLASMA TL. 2MM**

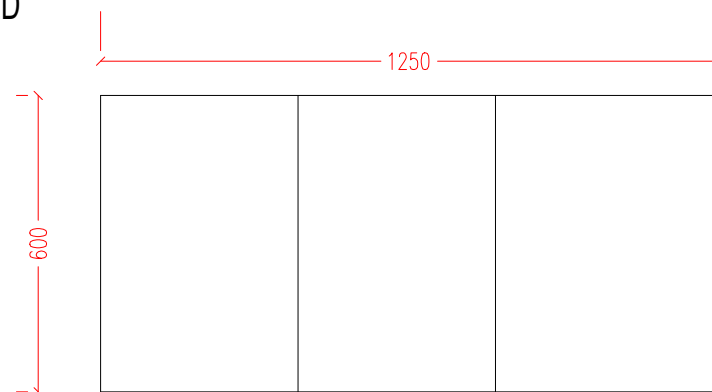
ZÁDA: BÍLÝ SOLOLAK

VNITŘNÍ POLICE: POLOHOVATELNÉ NA KOLÍKY
 ÚCHYTKY: KOVOVÉ HLINÍKOVÉ DÉLKA 160mm
 PANTY: S PŘÍDAVNÝM TLUMENÍM
 SOKL: PLASTOVÝ S PŮ NEREZ, 100MM

MONTÁŽ:

SKŘÍŇKY VZÁJEMNĚ SEŠROUBOVAT DO SLOUPCŮ MEZI SEBOU, PŘIPEVNIT KE ZDI,

HORNÍ POHLED



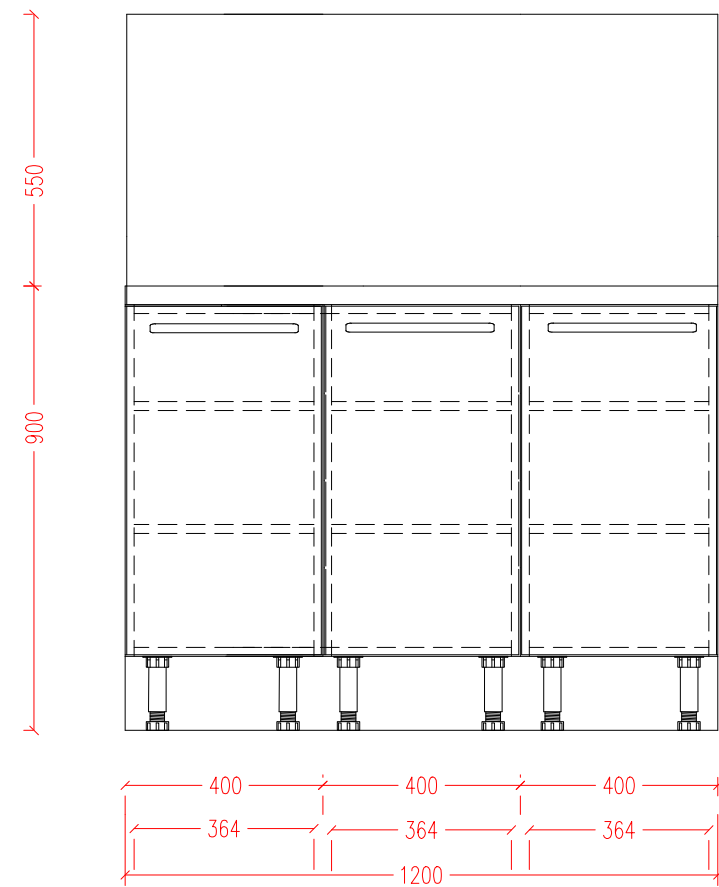
U vestavěného a na stavbu navazujícího nábytku je nutné před jeho výrobou zaměřit skutečné rozměry stavebních konstrukcí !!

SLEZSKÁ NEMOCNICE V OPAVĚ - PROJEKT INTERIÉRU

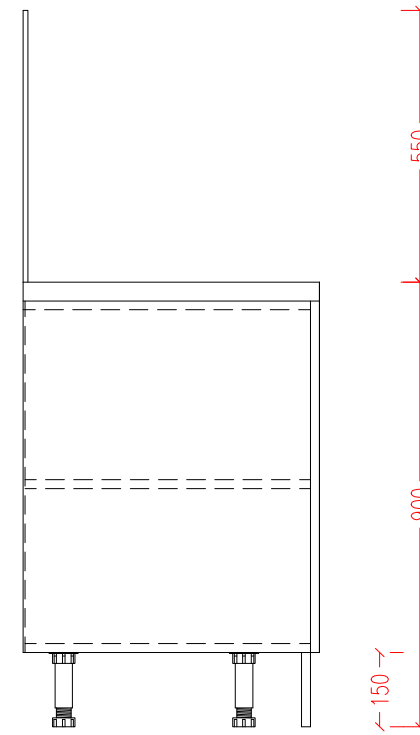
objednatel: SLEZSKÁ NEMOCNICE V OPAVĚ OLOMOUCKÁ 470/86 746 01 OPAVA	generální projektant: Ing.arch. PETR ŠVANČAR	stupeň: INTERIER
	vypracoval: Ing.arch. PETRA ŠVANČAROVÁ	datum: květen 2023
zhotovitel: Ing. arch. Petr Švančar Hlavní třída 1196 708 00 Ostrava -Poruba e-mail: kancelar@svancar.cz	PAVILON V/D -STAVEBNÍ ÚPRAVY ODDĚLENÍ CHIRURGIE	měřítko: 1 :15
	výkres: PRACOVNÍ PULT	formát: A3
		číslo výkresu: PP1

Pokud bude vybrána jiná barevnost nábytkových dílců, bude předem odsouhlasená s uživatelem a investorem stavby.

ČELNÍ POHLED



BOČNÍ POHLED



POPIS KONSTRUKCE:

LAMINO: DTDL H3331 ST10 DUB NEBRASKA PŘÍR.
 DTDL 515 PE PÍSKOVÁ
 DTDL 112PE KAMENNÁ ŠEDÁ
 KORPUS: LAMINO 18mm
 DVÍŘKA: LAMINO 18mm
 HRANY: ABS TL.2mm, (VIZ TECHNICKÁ ZPRÁVA) Š. DLE
 LAMINA V BEZESPÁROVÉM PROVEDĚ NAVAŘENÍM
 HRANY NA DÍLEC POMOCÍ TECHNOLOGIE: **LASER, NIR,
 HOT-AIR NEBO PLASMA TL. 2MM**

ZÁDA: BÍLÝ SOLOLAK

VNITŘNÍ POLICE: POLOHOVATELNÉ NA KOLÍKY

ÚCHYTKY: KOVOVÉ HLINÍKOVÉ DÉLKA 160mm

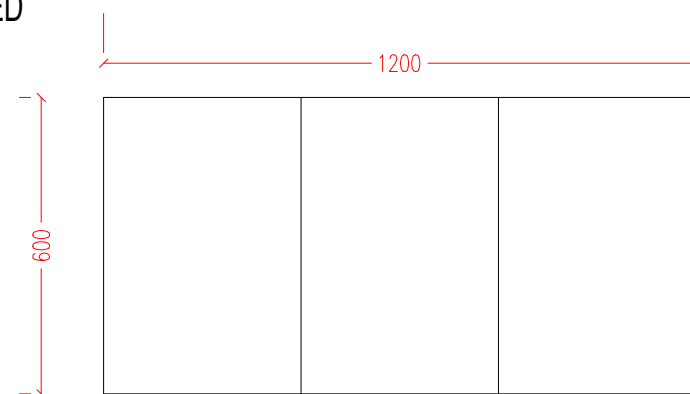
PANTY: S PŘÍDAVNÝM TLUMENÍM

SOKL: PLASTOVÝ S PŮ NEREZ, 100MM

MONTÁŽ:

SKŘÍŇKY VZÁJEMNĚ SEŠROUBOVAT DO SLOUPCŮ
 MEZI SEBOU, PŘIPEVNIT KE ZDI,

HORNÍ POHLED



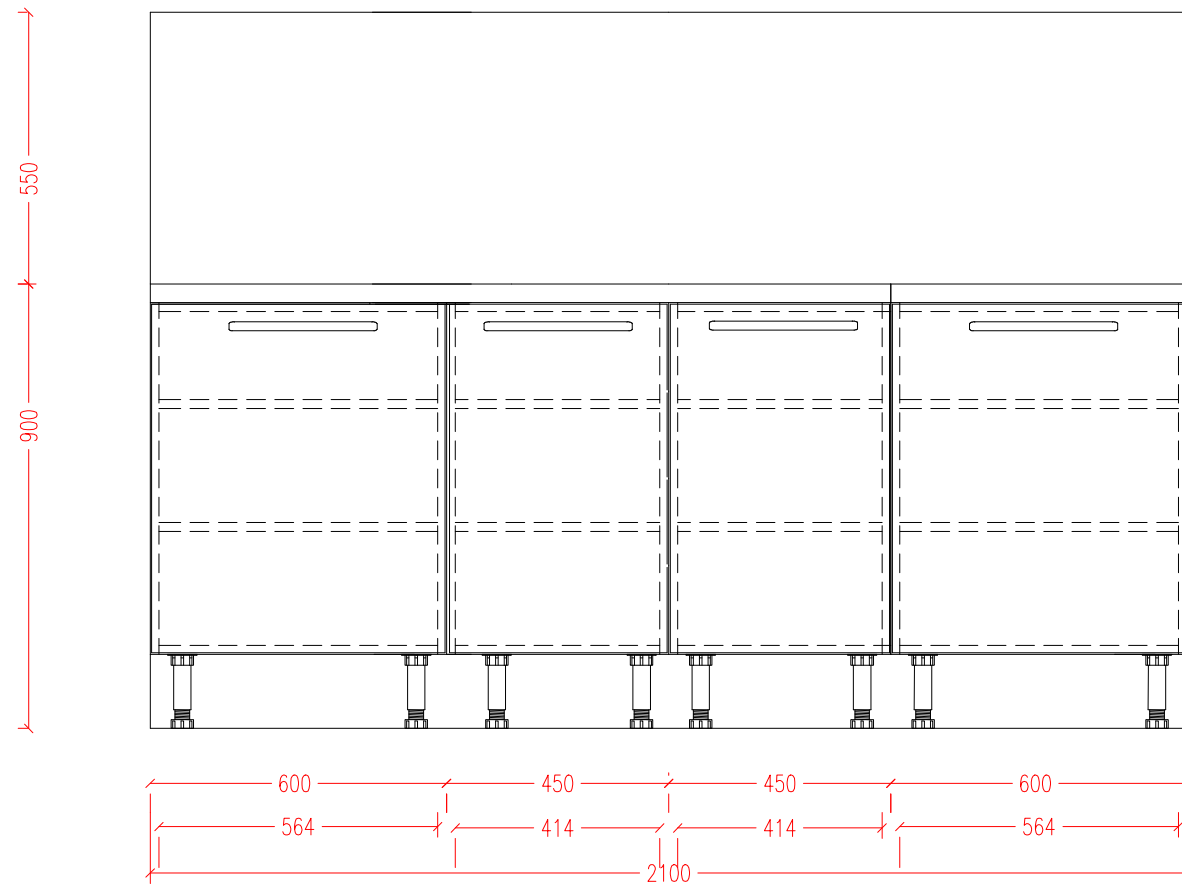
U vestavěného a na stavbu navazujícího nábytku je nutné před jeho výrobou zaměřit skutečné rozměry stavebních konstrukcí !!

SLEZSKÁ NEMOCNICE V OPAVĚ - PROJEKT INTERIÉRU

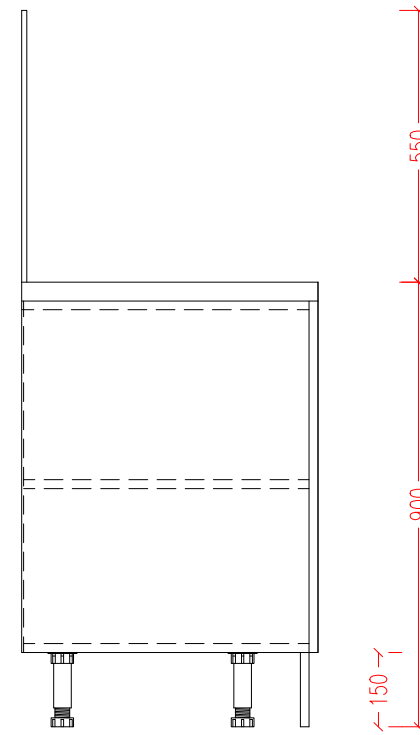
objednatel: SLEZSKÁ NEMOCNICE V OPAVĚ OLOMOUCKÁ 470/86 746 01 OPAVA	generální projektant: Ing.arch. PETR ŠVANČAR	stupeň: INTERIER
	vypracoval: Ing.arch. PETRA ŠVANČAROVÁ	datum: květen 2023
zhotovitel: Ing. arch. Petr Švančar Hlavní třída 1196 708 00 Ostrava -Poruba e-mail: kancelar@svancar.cz	PAVILON V/D -STAVEBNÍ ÚPRAVY ODDĚLENÍ CHIRURGIE	měřítko: 1 :15
	výkres: PRACOVNÍ PULT	formát: A3
		číslo výkresu: PP2

Pokud bude vybrána jiná barevnost nábytkových dílců, bude předem odsouhlasená s uživatelem a investorem stavby.

ČELNÍ POHLED



BOČNÍ POHLED



POPIS KONSTRUKCE:

LAMINO: DTDL H3331 ST10 DUB NEBRASKA PŘÍR.
 DTDL 515 PE PÍSKOVÁ
 DTDL 112PE KAMENNÁ ŠEDÁ
 KORPUS: LAMINO 18mm
 DVÍŘKA: LAMINO 18mm
 HRANY: ABS TL.2mm, (VIZ TECHNICKÁ ZPRÁVA) Š. DLE LAMINA V BEZESPÁROVÉM PROVEDĚ NAVAŘENÍM
 HRANY NA DÍLEC POMOCÍ TECHNOLOGIE: **LASER, NIR, HOT-AIR NEBO PLASMA TL. 2MM**

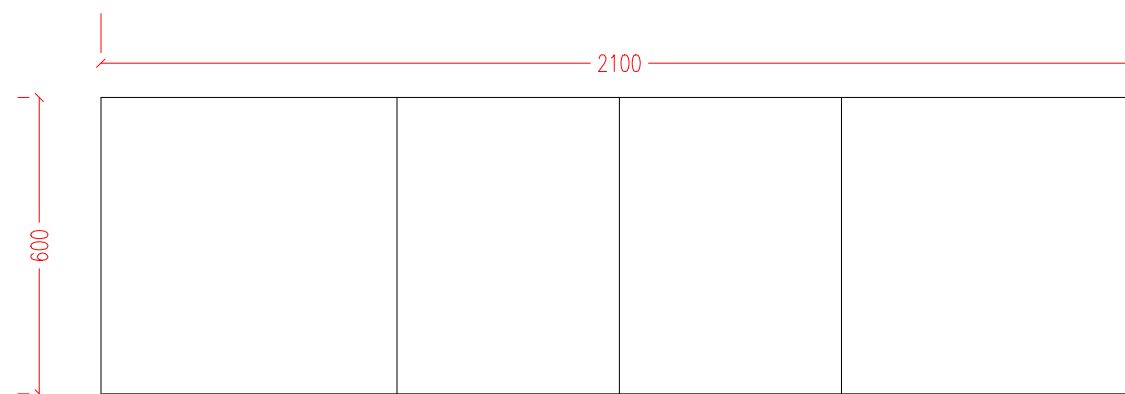
ZÁDA: BÍLÝ SOLOLAK

VNITŘNÍ POLICE: POLOHOVATELNÉ NA KOLÍKY
 ÚCHYTKY: KOVOVÉ HLINÍKOVÉ DÉLKA 160mm
 PANTY: S PŘÍDAVNÝM TLUMENÍM
 SOKL: PLASTOVÝ S PŮ NEREZ, 100MM

MONTÁŽ:

SKŘÍŇKY VZÁJEMNĚ SEŠROUBOVAT DO SLOUPCŮ MEZI SEBOU, PŘIPEVNIT KE ZDI,

HORNÍ POHLED



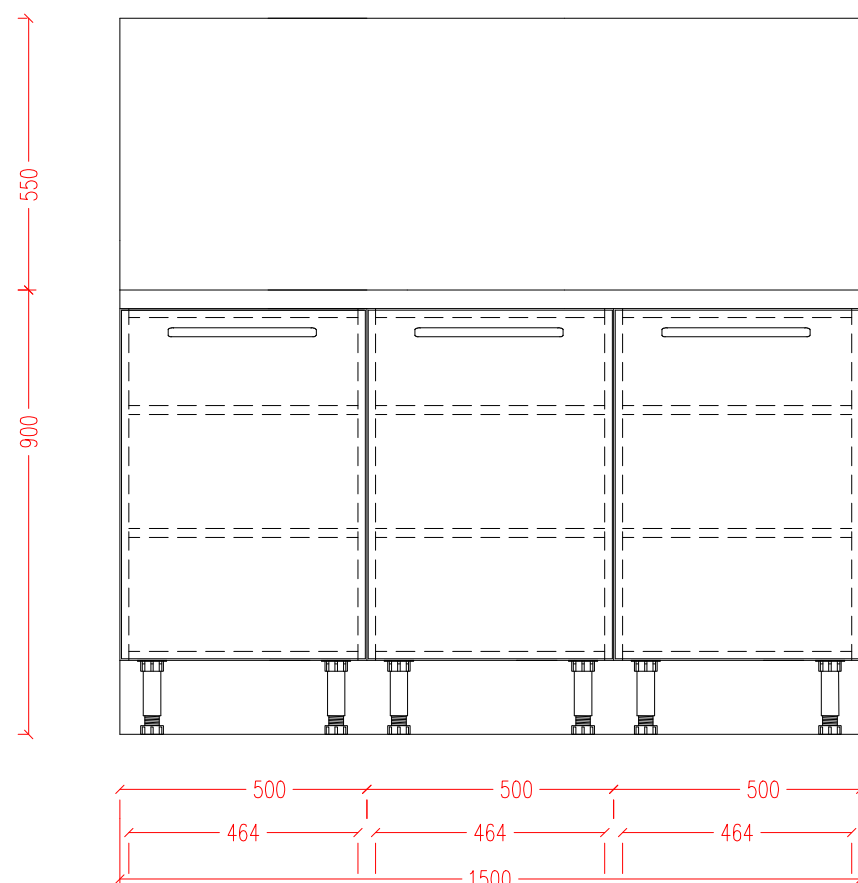
U vestavěného a na stavbu navazujícího nábytku je nutné před jeho výrobou zaměřit skutečné rozměry stavebních konstrukcí !!

SLEZSKÁ NEMOCNICE V OPAVĚ - PROJEKT INTERIÉRU

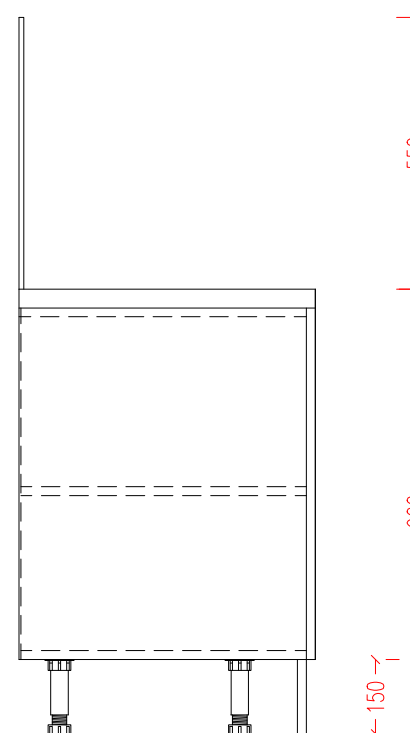
objednatel: SLEZSKÁ NEMOCNICE V OPAVĚ OLOMOUCKÁ 470/86 746 01 OPAVA	generální projektant: Ing.arch. PETR ŠVANČAR	stupeň: INTERIER
	vypracoval: Ing.arch. PETRA ŠVANČAROVÁ	datum: květen 2023
zhotovitel: Ing. arch. Petr Švančar Hlavní třída 1196 708 00 Ostrava - Poruba e-mail: kancelar@svancar.cz	PAVILON V/D - STAVEBNÍ ÚPRAVY ODDĚLENÍ CHIRURGIE	měřítko: 1 :15
	výkres: PRACOVNÍ PULT	formát: A3
		číslo výkresu: PP3

Pokud bude vybrána jiná barevnost nábytkových dílců, bude předem odsouhlasená s uživatelem a investorem stavby.

ČELNÍ POHLED



BOČNÍ POHLED



POPIS KONSTRUKCE:

LAMINO: DTDL H3331 ST10 DUB NEBRASKA PŘÍR.
 DTDL 515 PE PÍSKOVÁ
 DTDL 112PE KAMENNÁ ŠEDÁ
 KORPUS: LAMINO 18mm
 DVÍŘKA: LAMINO 18mm
 HRANY: ABS TL.2mm, (VIZ TECHNICKÁ ZPRÁVA) Š. DLE
 LAMINA V BEZESPÁROVÉM PROVEDENÍ NAVAŘENÍM
 HRANY NA DÍLEC POMOCÍ TECHNOLOGIE: **LASER, NIR,
 HOT-AIR NEBO PLASMA TL. 2MM**

ZÁDA: BÍLÝ SOLOLAK

VNITŘNÍ POLICE: POLOHOVATELNÉ NA KOLÍKY

ÚCHYTKY: KOVOVÉ HLINÍKOVÉ DÉLKA 160mm

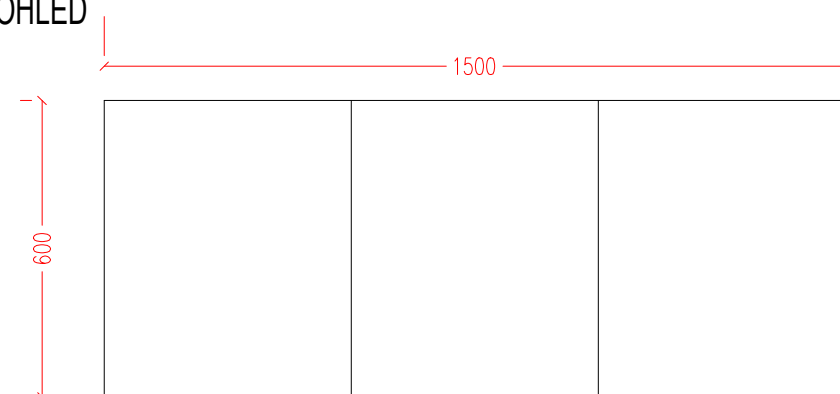
PANTY: S PŘÍDAVNÝM TLUMENÍM

SOKL: PLASTOVÝ S PŮ NEREZ, 100MM

MONTÁŽ:

SKŘÍŇKY VZÁJEMNĚ SEŠROUBOVAT DO SLOUPCŮ
 MEZI SEBOU, PŘIPEVNIT KE ZDI,

HORNÍ POHLED



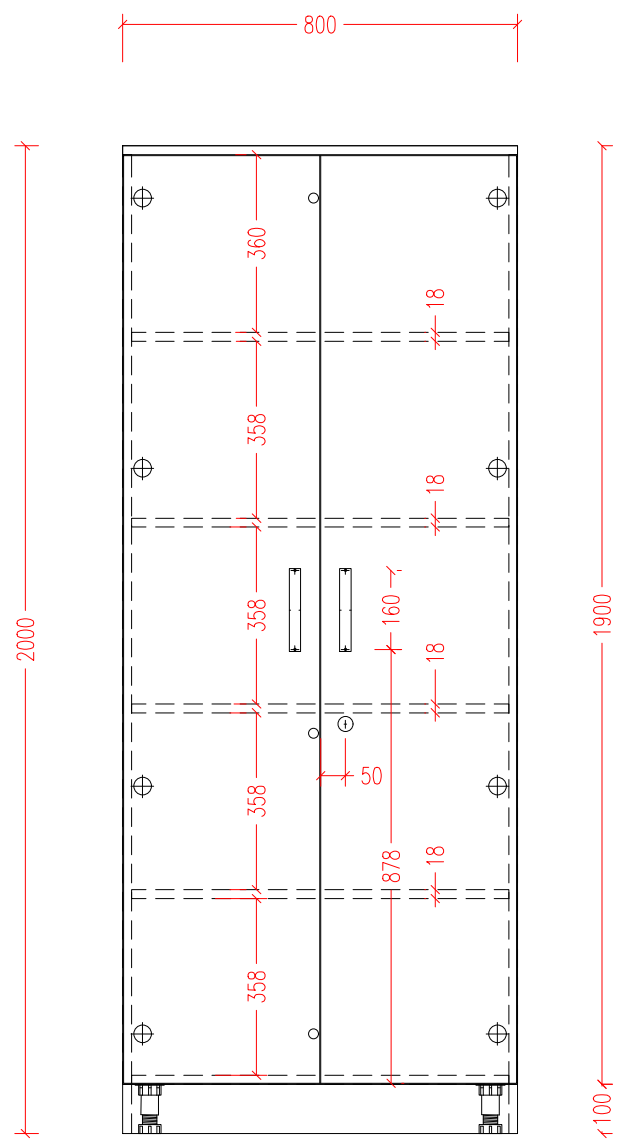
U vestavěného a na stavbu navazujícího nábytku je nutné před jeho výrobou zaměřit skutečné rozměry stavebních konstrukcí !!

SLEZSKÁ NEMOCNICE V OPAVĚ - PROJEKT INTERIÉRU

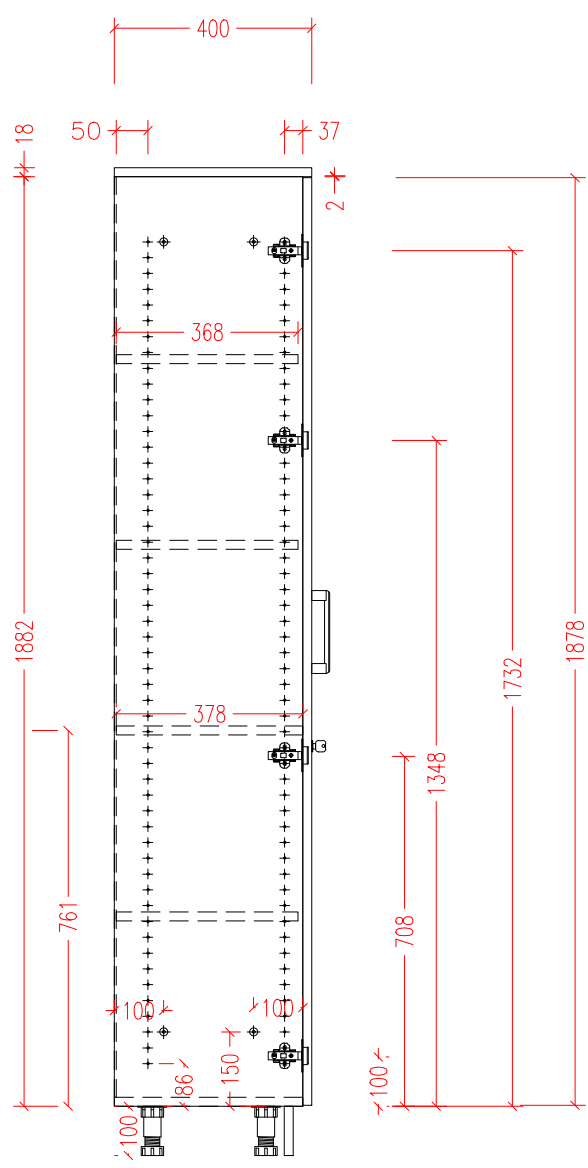
objednatel: SLEZSKÁ NEMOCNICE V OPAVĚ OLOMOUCKÁ 470/86 746 01 OPAVA	generální projektant: Ing.arch. PETR ŠVANČAR	stupeň: INTERIER
	vypracoval: Ing.arch. PETRA ŠVANČAROVÁ	datum: květen 2023
zhotovitel: Ing. arch. Petr Švančar Hlavní třída 1196 708 00 Ostrava -Poruba e-mail: kancelar@svancar.cz	PAVILON V/D -STAVEBNÍ ÚPRAVY ODDĚLENÍ CHIRURGIE	měřítko: 1 :15
	PRACOVNÍ PULT	formát: A3
		číslo výkresu: PP4

Pokud bude vybrána jiná barevnost nábytkových dílců, bude předem odsouhlasená s uživatelem a investorem stavby.

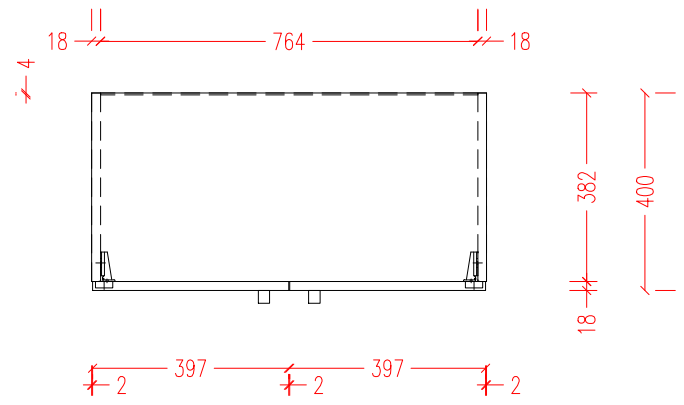
ČELNÍ POHLED



BOČNÍ POHLED



HORNÍ POHLED



POPIS KONSTRUKCE:

LAMINO:
 KORPUSY: DTDL 112PE KAMENNÁ ŠEDÁ
 DVEŘE: (VARIANTY DLE MÍSTNOSTÍ)
 DTDL H3331 ST10 DUB NEBRASKA PŘÍR.
 DTDL U630 ST9 LIMETOVĚ ZELENÁ
 DTDL 515 PE PÍSKOVÁ
 DTDL 8533 BS MACCHIATO
 KORPUS: LAMINO 18mm
 DVÍŘKA: LAMINO 18mm
 HRANY: ABS TL.2mm, (VIZ TECHNICKÁ ZPRÁVA) Š. DLE
 LAMINA V BEZESPÁROVÉM PROVEDENÍ NAVAŘENÍM
 HRANY NA DÍLEC POMOCÍ TECHNOLOGIE: **LASER, NIR,
 HOT-AIR NEBO PLASMA** TL. 2MM

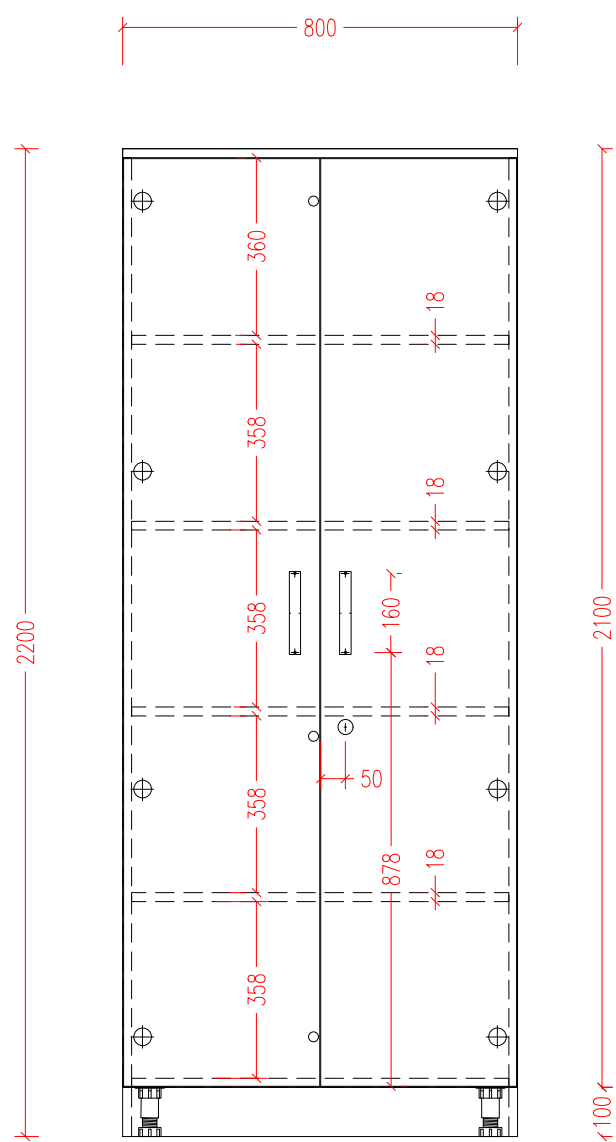
ZÁDA: BÍLÝ SOLOLAK
 VNITŘNÍ POLICE: POLOHOVATELNÉ NA KOLÍKY
 ÚCHYTKY: KOVOVÉ HLINÍKOVÉ DÉLKA 160mm
 ZÁMEK, JEDNOTNÝ KLÍČ
 PANTY: S PŘÍDAVNÝM TLUMENÍM
 PO CELÉ VÝŠCE BOKU SKŘÍNĚ PŘEDVRTANÉ OTVORY
 V ROZTEČI 32MM PRO MOŽNOST VÝŠKOVÉ
 NASTAVITELNOSTI POLIC
 SOKL: PLASTOVÝ S PŮ NEREZ, 100MM

U vestavěného a na stavbu navazujícího nábytku je nutné před jeho výrobou zaměřit skutečné rozměry stavebních konstrukcí !!

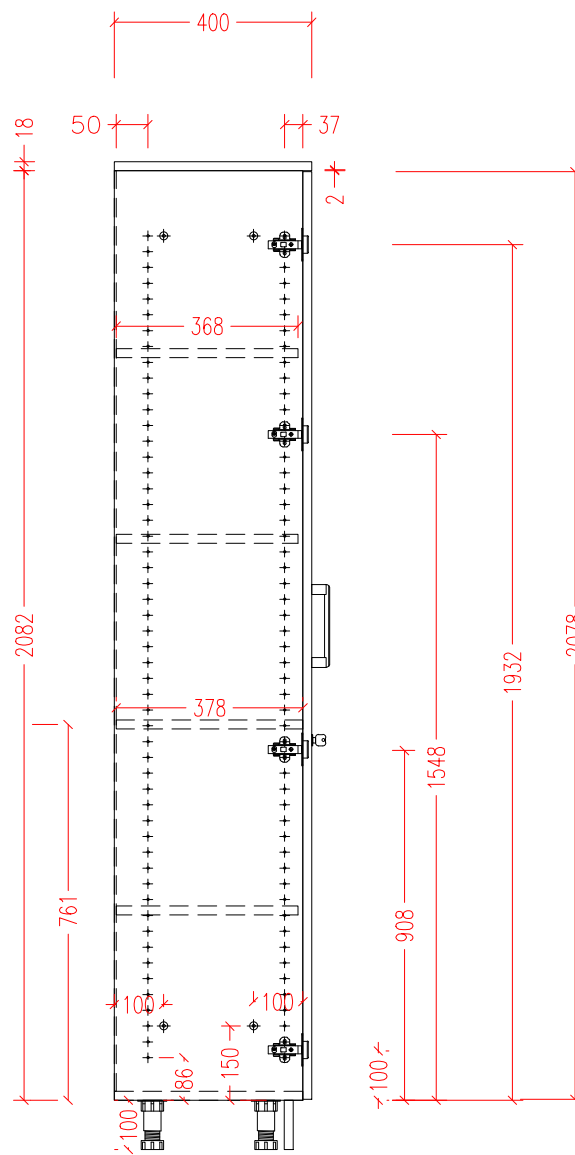
SLEZSKÁ NEMOCNICE V OPAVĚ - PROJEKT INTERIÉRU	
objednatel: SLEZSKÁ NEMOCNICE V OPAVĚ OLOMOUCKÁ 470/86 746 01 OPAVA	generální projektant: Ing.arch. PETR ŠVANČAR vypracoval: Ing.arch. PETRA ŠVANČAROVÁ
zhotovitel: Ing. arch. Petr Švančar Hlavní třída 1196 708 00 Ostrava -Poruba e-mail: kancelar@svancar.cz	stavba: PAVILON L 3NP +2NP SEVER, 3NP VÝCHOD výkres: VYSOKÁ SKŘÍŇ POLICOVÁ
stupeň: INTERIER	datum: ČERVEN 2023
měřítko: 1 :15	formát: A3
číslo výkresu: SK1	

Pokud bude vybrána jiná barevnost nábytkových dílců, bude předem odsouhlasená s uživatelem a investorem stavby.

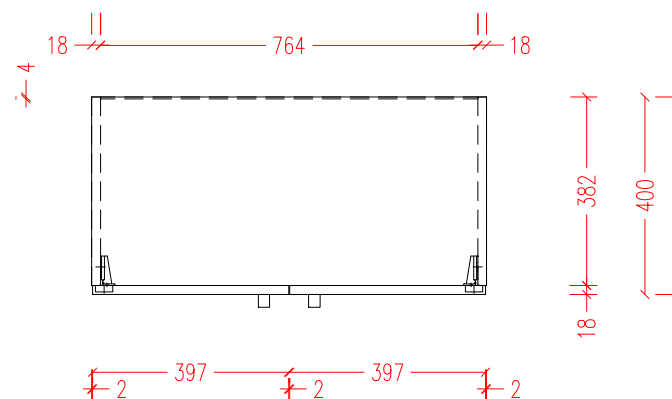
ČELNÍ POHLED



BOČNÍ POHLED



HORNÍ POHLED



POPIS KONSTRUKCE:

LAMINO:

KORPUSY: DTDL 112PE KAMENNÁ ŠEDÁ

DVEŘE: (VARIANTY DLE MÍSTNOSTÍ)

DTDL H3331 ST10 DUB NEBRASKA PŘÍR.

DTDL U630 ST9 LIMETOVĚ ZELENÁ

DTDL 515 PE PÍSKOVÁ

DTDL 8533 BS MACCHIATO

KORPUS: LAMINO 18mm

DVÍŘKA: LAMINO 18mm

HRANY: ABS TL.2mm, (VIZ TECHNICKÁ ZPRÁVA) Š. DLE

LAMINA V BEZESPÁROVÉM PROVEDENÍ NAVAŘENÍM

HRANY NA DÍLEC POMOCÍ TECHNOLOGIE: **LASER, NIR,**

HOT-AIR NEBO PLASMA TL. 2MM

ZÁDA: BÍLÝ SOLOLAK

VNITŘNÍ POLICE: POLOHOVATELNÉ NA KOLÍKY

ÚCHYTKY: KOVOVÉ HLINÍKOVÉ DÉLKA 160mm

ZÁMEK, JEDNOTNÝ KLÍČ

PANTY: S PŘÍDAVNÝM TLUMENÍM

PO CELÉ VÝŠCE BOKU SKŘÍNĚ PŘEDVRTANÉ OTVORY

V ROZTEČI 32MM PRO MOŽNOST VÝŠKOVÉ

NASTAVITELNOSTI POLIC

SOKL: PLASTOVÝ S PŮ NEREZ, 100MM

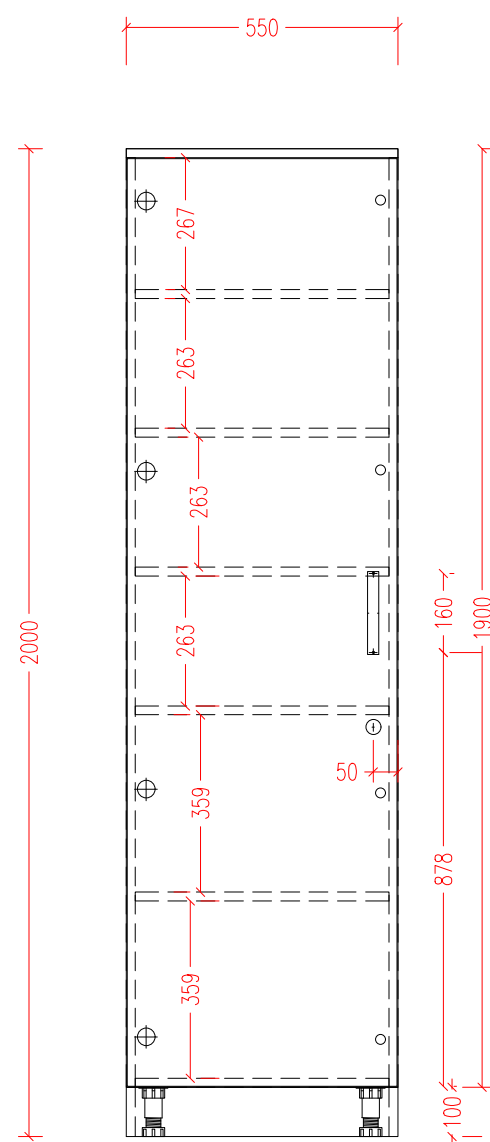
U vestavěného a na stavbu navazujícího nábytku je nutné před jeho výrobou zaměřit skutečné rozměry stavebních konstrukcí !!

SLEZSKÁ NEMOCNICE V OPAVĚ - PROJEKT INTERIÉRU

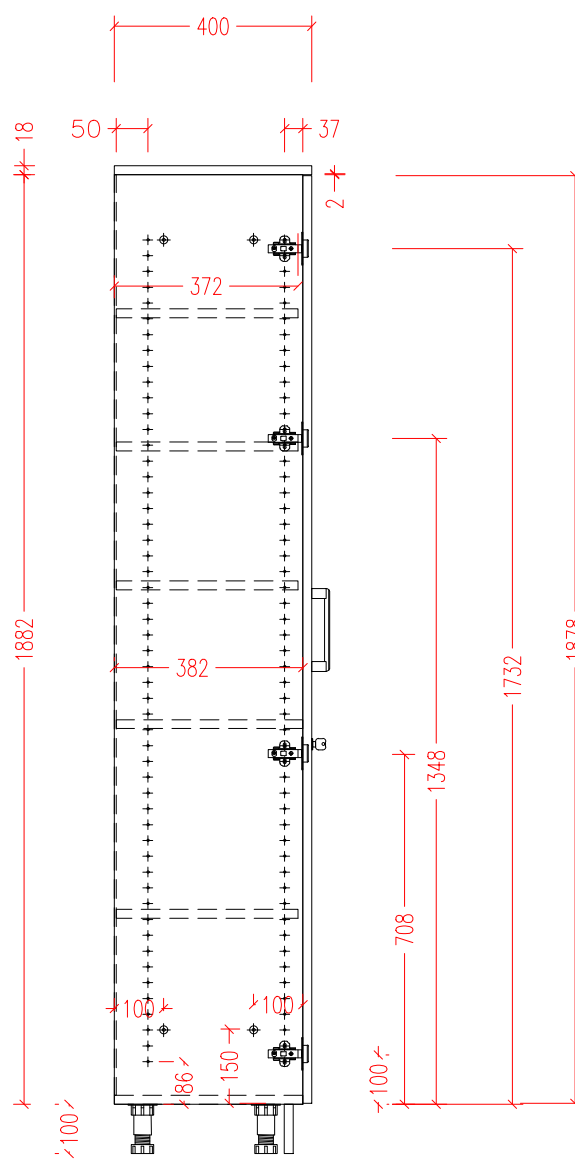
objednatel: SLEZSKÁ NEMOCNICE V OPAVĚ OLOMOUCKÁ 470/86 746 01 OPAVA	generální projektant: Ing.arch. PETR ŠVANČAR vypracoval: Ing.arch. PETRA ŠVANČAROVÁ	stupeň: INTERIER datum: ČERVEN 2023
zhotovitel: Ing. arch. Petr Švančar Hlavní třída 1196 708 00 Ostrava -Poruba e-mail: kancelar@svancar.cz	PAVILON L 3NP +2NP SEVER, 3NP VÝCHOD výkres: VYSOKÁ SKŘÍŇ POLICOVÁ	měřítko: 1:15 formát: A3 číslo výkresu: SK1B

Pokud bude vybrána jiná barevnost nábytkových dílců, bude předem odsouhlasená s uživatelem a investorem stavby.

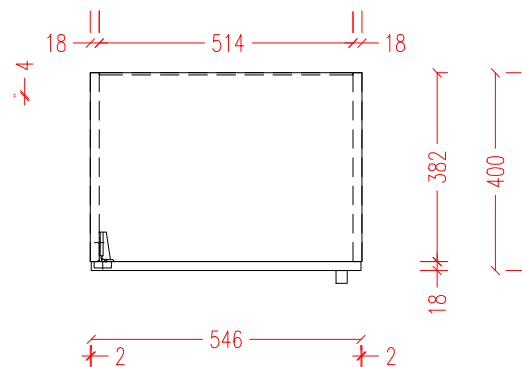
ČELNÍ POHLED



BOČNÍ POHLED



HORNÍ POHLED



POPIS KONSTRUKCE:

LAMINO:
 KORPUSY: DTDL 112PE KAMENNÁ ŠEDÁ
 DVEŘE: (VARIANTY DLE MÍSTNOSTÍ)
 DTDL H3331 ST10 DUB NEBRASKA PŘÍR.
 DTDL U630 ST9 LIMETOVĚ ZELENÁ
 DTDL 515 PE PÍSKOVÁ
 DTDL 8533 BS MACCHIATO
 KORPUS: LAMINO 18mm
 DVÍŘKA: LAMINO 18mm
 HRANY: ABS TL.2mm, (VIZ TECHNICKÁ ZPRÁVA) Š. DLE
 LAMINA V BEZESPÁROVÉM PROVEDE NAVAŘENÍM
 HRANY NA DÍLEC POMOCÍ TECHNOLOGIE: **LASER, NIR,
 HOT-AIR NEBO PLASMA** TL. 2MM

ZÁDA: BÍLÝ SOLOLAK
 VNITŘNÍ POLICE: POLOHOVATELNÉ NA KOLÍKY
 ÚCHYTKY: KOVOVÉ HLINÍKOVÉ DÉLKA 160mm
 ZÁMEK, JEDNOTNÝ KLÍČ
 PANTY: S PŘÍDAVNÝM TLUMENÍM
 PO CELÉ VÝŠCE BOKU SKŘÍNĚ PŘEDVRTANÉ OTVORY
 V ROZTEČI 32MM PRO MOŽNOST VÝŠKOVÉ
 NASTAVITELNOSTI POLIC
 SOKL: PLASTOVÝ S PŮ NEREZ, 100MM

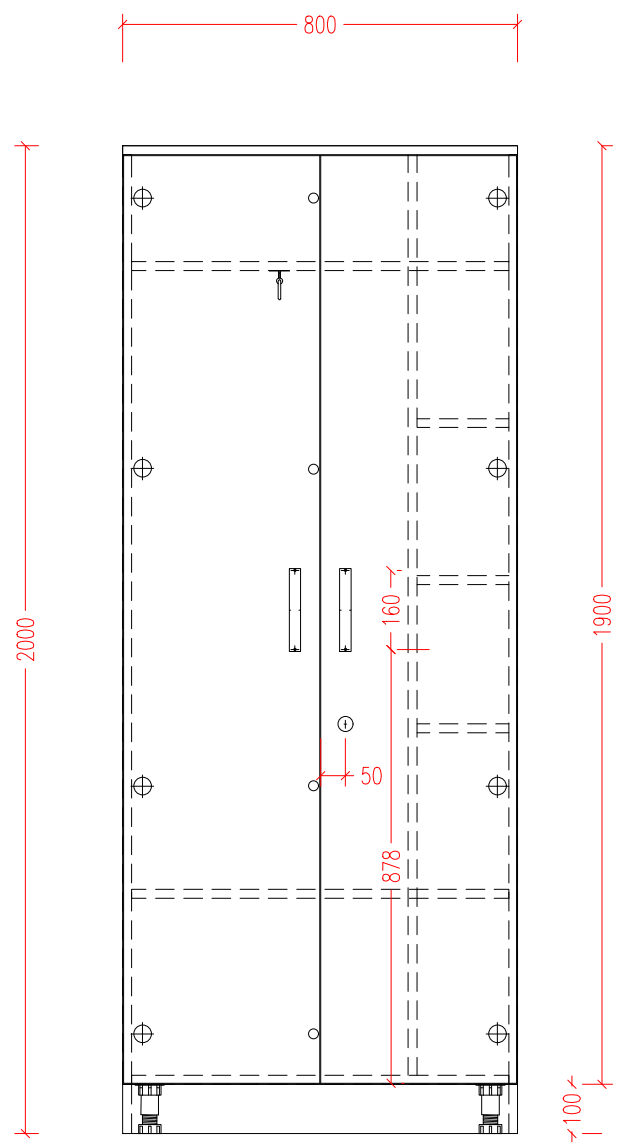
U vestavěného a na stavbu navazujícího nábytku je nutné před jeho výrobou zaměřit skutečné rozměry stavebních konstrukcí !!

SLEZSKÁ NEMOCNICE V OPAVĚ - PROJEKT INTERIÉRU

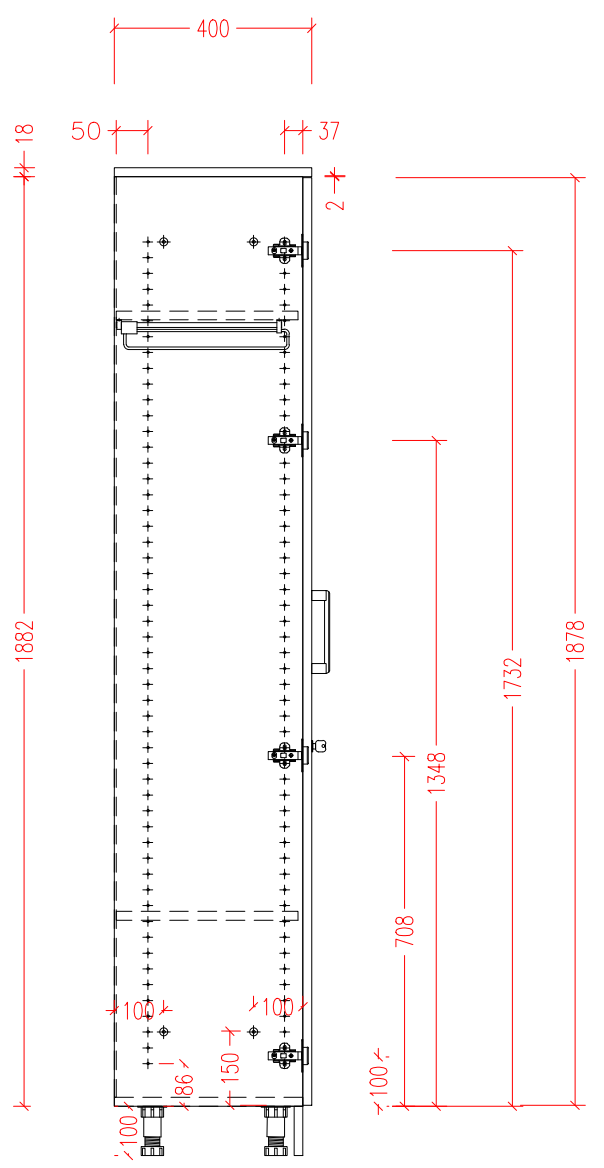
objednatel: SLEZSKÁ NEMOCNICE V OPAVĚ OLOMOUCKÁ 470/86 746 01 OPAVA	generální projektant: Ing.arch. PETR ŠVANČAR vypracoval: Ing.arch. PETRA ŠVANČAROVÁ	stupeň: INTERIER datum: ČERVEN 2023
zhotovitel: Ing. arch. Petr Švančar Hlavní třída 1196 708 00 Ostrava -Poruba e-mail: kancelar@svancar.cz	PAVILON L 3NP +2NP SEVER, 3NP VÝCHOD výkres: VYSOKÁ SKŘÍŇ POLICOVÁ	měřítko: 1 :15 číslo výkresu: SK2

Pokud bude vybrána jiná barevnost nábytkových dílců, bude předem odsouhlasená s uživatelem a investorem stavby.

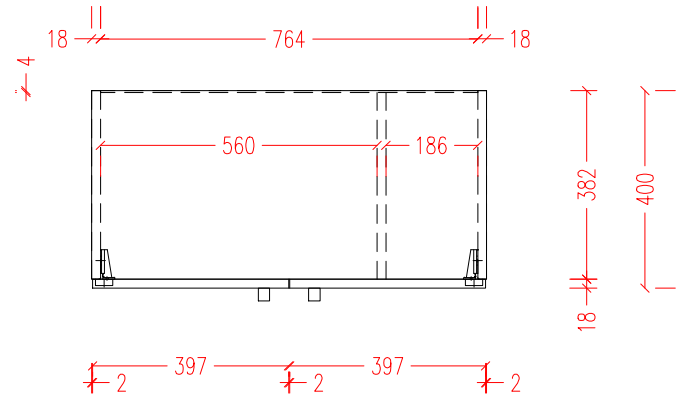
ČELNÍ POHLED



BOČNÍ POHLED



HORNÍ POHLED



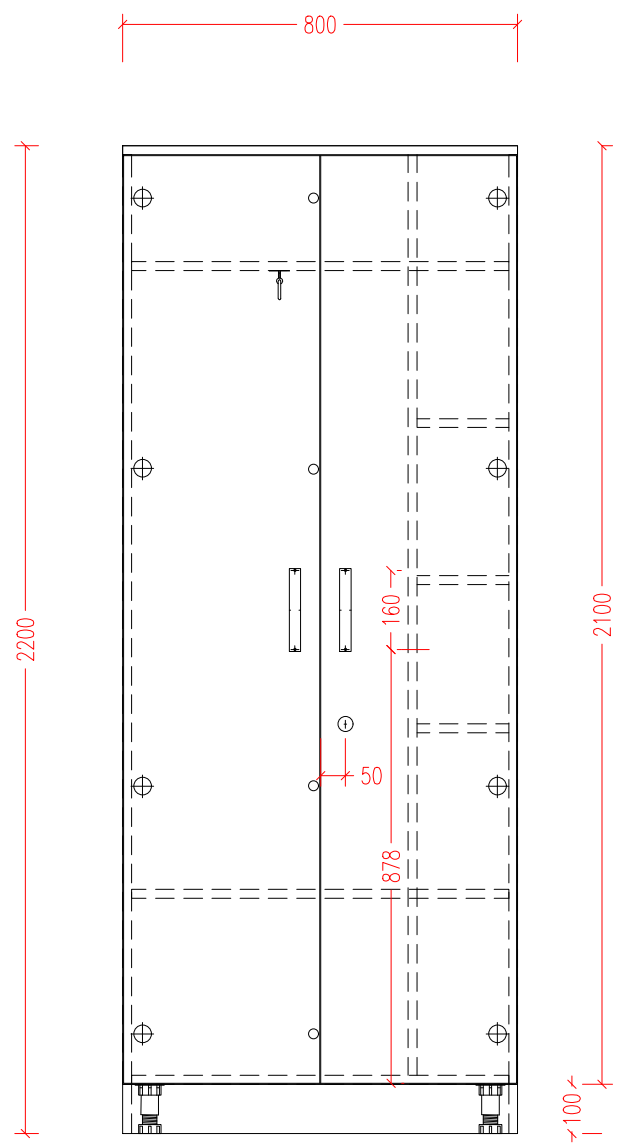
POPIS KONSTRUKCE:
 LAMINO:
 KORPUSY: DTDL 112PE KAMENNÁ ŠEDÁ
 DVEŘE: (VARIANTY DLE MÍSTNOSTÍ)
 DTDL H3331 ST10 DUB NEBRASKA PŘÍR.
 DTDL U630 ST9 LIMETOVĚ ZELENÁ
 DTDL 515 PE PÍSKOVÁ
 DTDL 8533 BS MACCHIATO
 KORPUS: LAMINO 18mm
 DVÍŘKA: LAMINO 18mm
 HRANY: ABS TL.2mm, (VIZ TECHNICKÁ ZPRÁVA) Š. DLE LAMINA V BEZESPÁROVÉM PROVEDE NAVAŘENÍM
 HRANY NA DÍLEC POMOCÍ TECHNOLOGIE: **LASER, NIR, HOT-AIR NEBO PLASMA** TL. 2MM
 ZÁDA: BÍLÝ SOLOLAK
 VNITŘNÍ POLICE: POLOHOVATELNÉ NA KOLÍKY
 ÚCHYTKY: KOVOVÉ HLINÍKOVÉ DÉLKA 160mm
 ZÁMEK, JEDNOTNÝ KLÍČ
 PANTY: S PŘÍDAVNÝM TLUMENÍM
 PO CELÉ VÝŠCE BOKU SKŘÍNĚ PŘEDVRTANÉ OTVORY V ROZTEČI 32MM PRO MOŽNOST VÝŠKOVÉ NASTAVITELNOSTI POLIC
 SOKL: PLASTOVÝ S PŮ NEREZ, 100MM

U vestavěného a na stavbu navazujícího nábytku je nutné před jeho výrobou zaměřit skutečné rozměry stavebních konstrukcí !!

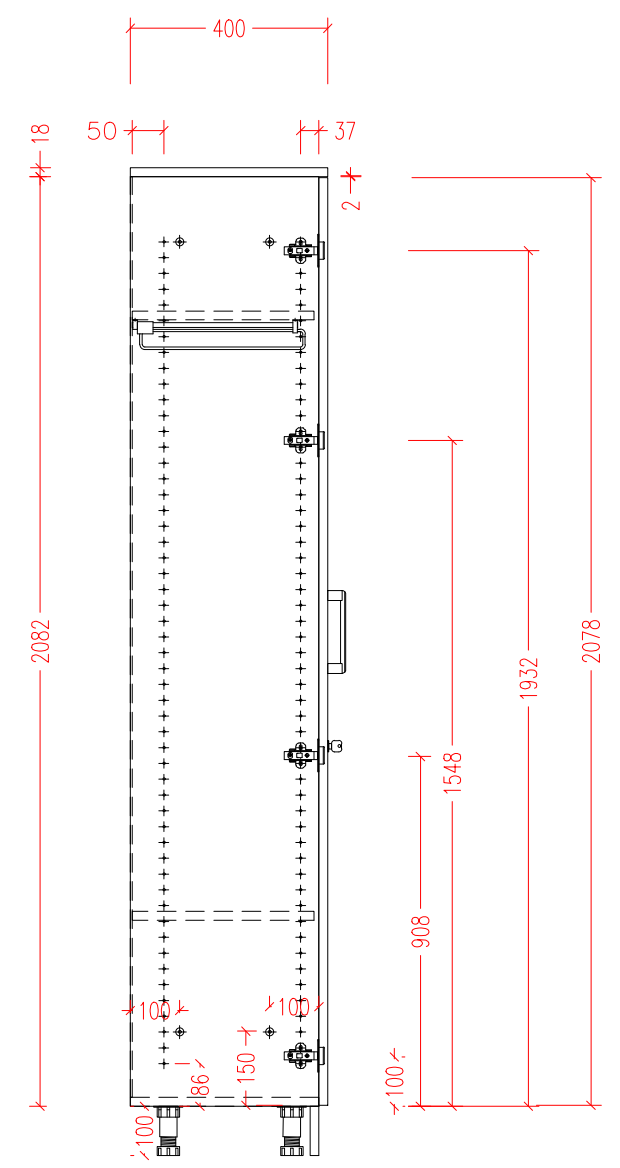
SLEZSKÁ NEMOCNICE V OPAVĚ - PROJEKT INTERIÉRU	
objednatel: SLEZSKÁ NEMOCNICE V OPAVĚ OLOMOUCKÁ 470/86 746 01 OPAVA	generální projektant: Ing.arch. PETR ŠVANČAR vypracoval: Ing.arch. PETRA ŠVANČAROVÁ
stupeň: INTERIER	datum: ČERVEN 2023
zhotovitel: Ing. arch. Petr Švančar Hlavní třída 1196 708 00 Ostrava -Poruba e-mail: kancelar@svancar.cz	PAVILON L 3NP +2NP SEVER, 3NP VÝCHOD výkres: VYSOKÁ SKŘÍŇ ŠATNÍ
měřítko: 1 : 15	formát: A3
číslo výkresu: SK3	

Pokud bude vybrána jiná barevnost nábytkových dílců, bude předem odsouhlasená s uživatelem a investorem stavby.

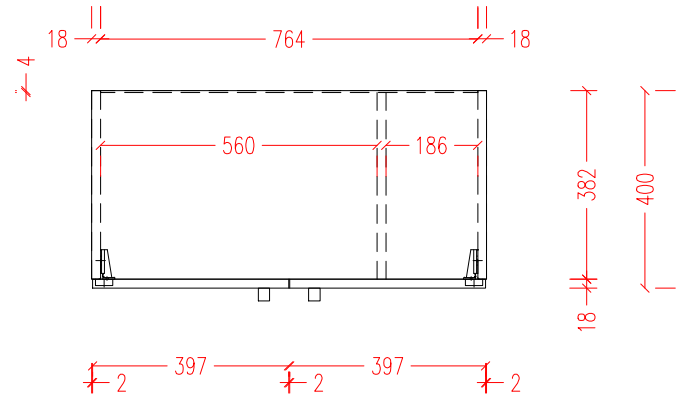
ČELNÍ POHLED



BOČNÍ POHLED



HORNÍ POHLED



POPIS KONSTRUKCE:
 LAMINO:
 KORPUSY: DTDL 112PE KAMENNÁ ŠEDÁ
 DVEŘE: (VARIANTY DLE MÍSTNOSTÍ)
 DTDL H3331 ST10 DUB NEBRASKA PŘÍR.
 DTDL U630 ST9 LIMETOVĚ ZELENÁ
 DTDL 515 PE PÍSKOVÁ
 DTDL 8533 BS MACCHIATO
 KORPUS: LAMINO 18mm
 DVÍŘKA: LAMINO 18mm
 HRANY: ABS TL.2mm, (VIZ TECHNICKÁ ZPRÁVA) Š. DLE
 LAMINA V BEZESPÁROVÉM PROVEDĚ NAVAŘENÍM
 HRANY NA DÍLEC POMOCÍ TECHNOLOGIE: **LASER, NIR,
 HOT-AIR NEBO PLASMA TL. 2MM**

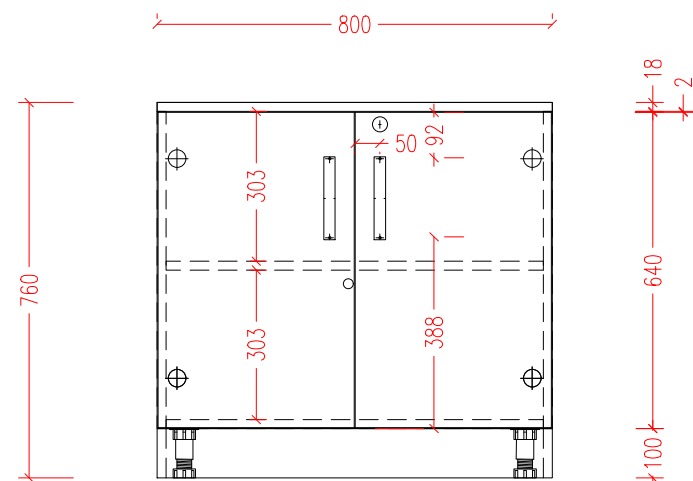
ZÁDA: BÍLÝ SOLOLAK
 VNITŘNÍ POLICE: POLOHOVATELNÉ NA KOLÍKY
 ÚCHYTKY: KOVOVÉ HLINÍKOVÉ DÉLKA 160mm
 ZÁMEK, JEDNOTNÝ KLÍČ
 PANTY: S PŘÍDAVNÝM TLUMENÍM
 PO CELÉ VÝŠCE BOKU SKŘÍNĚ PŘEDVRTANÉ OTVORY
 V ROZTEČI 32MM PRO MOŽNOST VÝŠKOVÉ
 NASTAVITELNOSTI POLIC
 SOKL: PLASTOVÝ S PŮ NEREZ, 100MM

U vestavěného a na stavbu navazujícího nábytku je nutné před jeho výrobou zaměřit skutečné rozměry stavebních konstrukcí !!

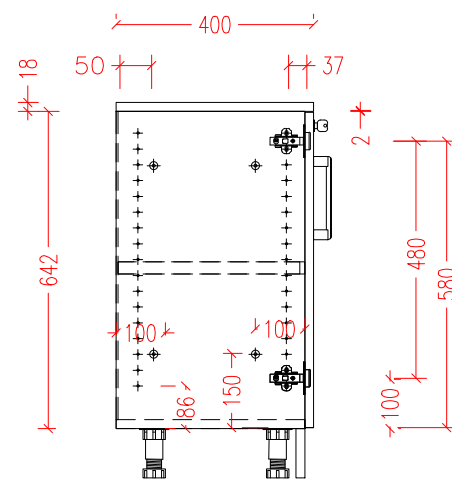
SLEZSKÁ NEMOCNICE V OPAVĚ - PROJEKT INTERIÉRU	
objednatel: SLEZSKÁ NEMOCNICE V OPAVĚ OLOMOUCKÁ 470/86 746 01 OPAVA	generální projektant: Ing.arch. PETR ŠVANČAR vypracoval: Ing.arch. PETRA ŠVANČAROVÁ
zhotovitel: Ing. arch. Petr Švančar Hlavní třída 1196 708 00 Ostrava -Poruba e-mail: kancelar@svancar.cz	stavební územní plán: PAVILON L 3NP +2NP SEVER, 3NP VÝCHOD výkres: VYSOKÁ SKŘÍŇ ŠATNÍ
datum: ČERVEN 2023	měřítko: 1 : 15 formát: A3 číslo výkresu: SK3B

Pokud bude vybrána jiná barevnost nábytkových dílců, bude předem odsouhlasená s uživatelem a investorem stavby.

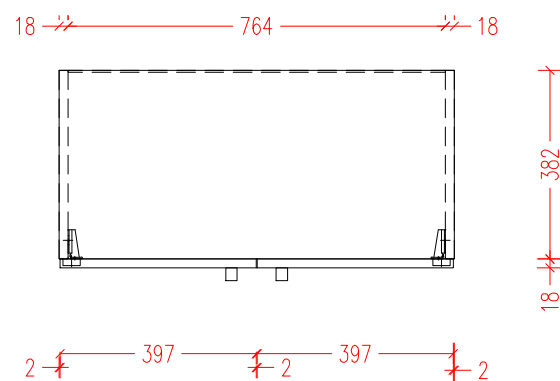
ČELNÍ POHLED



BOČNÍ POHLED



HORNÍ POHLED



POPIS KONSTRUKCE:

LAMINO:

KORPUSY: DTDL 112PE KAMENNÁ ŠEDÁ

DVEŘE: (VARIANTY DLE MÍSTNOSTÍ)

DTDL H3331 ST10 DUB NEBRASKA PŘÍR.

DTDL U630 ST9 LIMETOVĚ ZELENÁ

DTDL 515 PE PÍSKOVÁ

DTDL 8533 BS MACCHIATO

KORPUS: LAMINO 18mm

DVÍŘKA: LAMINO 18mm

HRANY: ABS TL.2mm, (VIZ TECHNICKÁ ZPRÁVA) Š. DLE

LAMINA V BEZESPÁROVÉM PROVEDENÍ NAVAŘENÍM

HRANY NA DÍLEC POMOCÍ TECHNOLOGIE: **LASER, NIR,**

HOT-AIR NEBO PLASMA TL. 2MM

ZÁDA: BÍLÝ SOLOLAK

VNITŘNÍ POLICE: POLOHOVATELNÉ NA KOLÍKY

ÚCHYTKY: KOVOVÉ HLINÍKOVÉ DÉLKA 160mm

ZÁMEK, JEDNOTNÝ KLÍČ

PANTY: S PŘÍDAVNÝM TLUMENÍM

PO CELÉ VÝŠCE BOKU SKŘÍNĚ PŘEDVRTANÉ OTVORY

V ROZTEČI 32MM PRO MOŽNOST VÝŠKOVÉ

NASTAVITELNOSTI POLIC

SOKL: PLASTOVÝ S PŮ NEREZ, 100MM

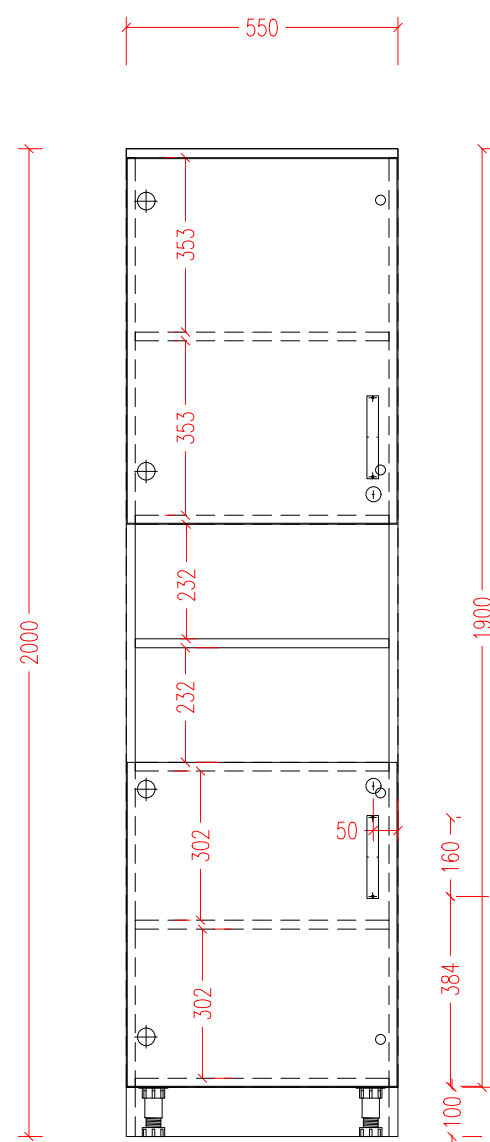
Pokud bude vybrána jiná barevnost nábytkových dílců, bude předem odsouhlasená s uživatelem a investorem stavby.

U vestavěného a na stavbu navazujícího nábytku je nutné před jeho výrobou zaměřit skutečné rozměry stavebních konstrukcí !!

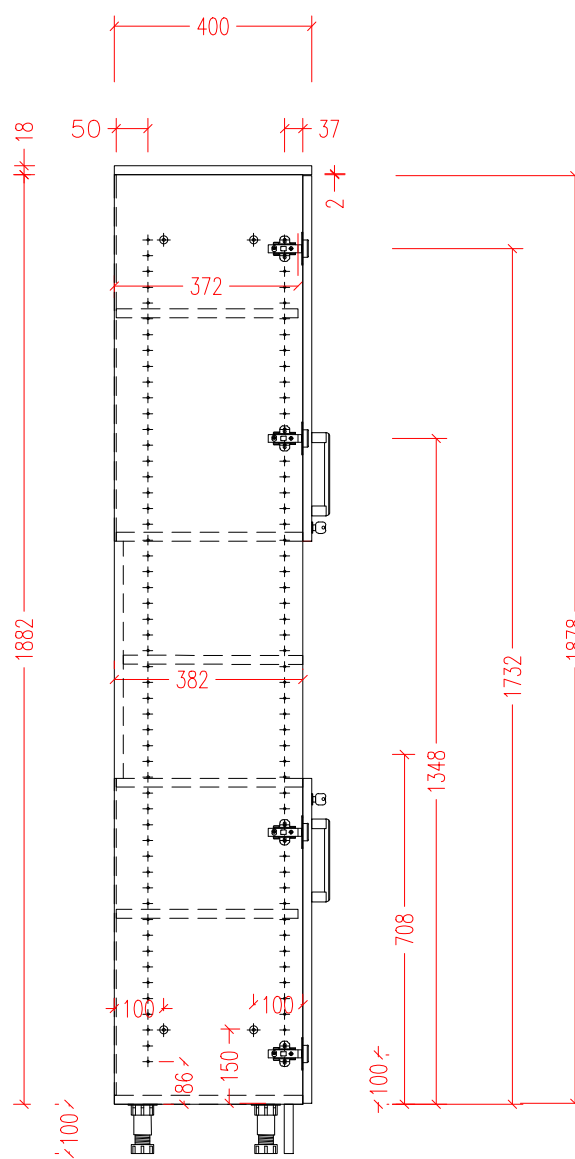
SLEZSKÁ NEMOCNICE V OPAVĚ - PROJEKT INTERIÉRU

objednatel: SLEZSKÁ NEMOCNICE V OPAVĚ OLOMOUCKÁ 470/86 746 01 OPAVA	generální projektant: Ing.arch. PETR ŠVANČAR vypracoval: Ing.arch. PETRA ŠVANČAROVÁ	stupeň: INTERIER datum: ČERVEN 2023
zhotovitel: Ing. arch. Petr Švančar Hlavní třída 1196 708 00 Ostrava -Poruba e-mail: kancelar@svancar.cz	PAVILON L 3NP +2NP SEVER, 3NP VÝCHOD výkres: NÍZKÁ SKŘÍŇ POLICOVÁ	měřítko: 1 :15 formát: A3 číslo výkresu: SK4

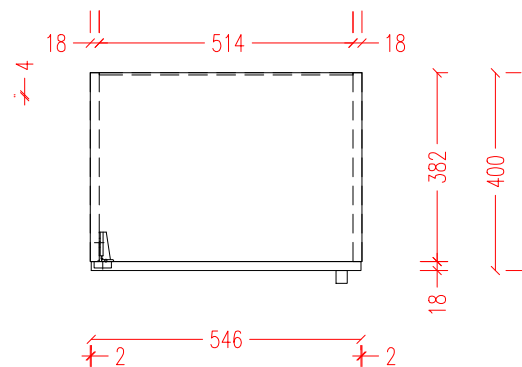
ČELNÍ POHLED



BOČNÍ POHLED



HORNÍ POHLED



POPIS KONSTRUKCE:

LAMINO:

KORPUSY: DTDL 112PE KAMENNÁ ŠEDÁ

DVEŘE: (VARIANTY DLE MÍSTNOSTÍ)

DTDL H3331 ST10 DUB NEBRASKA PŘÍR.

DTDL U630 ST9 LIMETOVĚ ZELENÁ

DTDL 515 PE PÍSKOVÁ

DTDL 8533 BS MACCHIATO

KORPUS: LAMINO 18mm

DVÍŘKA: LAMINO 18mm

HRANY: ABS TL.2mm, (VIZ TECHNICKÁ ZPRÁVA) Š. DLE

LAMINA V BEZESPÁROVÉM PROVEDENÍ NAVAŘENÍM

HRANY NA DÍLEC POMOCÍ TECHNOLOGIE: **LASER, NIR,**

HOT-AIR NEBO PLASMA TL. 2MM

ZÁDA: BÍLÝ SOLOLAK

VNITŘNÍ POLICE: POLOHOVATELNÉ NA KOLÍKY

ÚCHYTKY: KOVOVÉ HLINÍKOVÉ DÉLKA 160mm

ZÁMEK, JEDNOTNÝ KLÍČ

PANTY: S PŘÍDAVNÝM TLUMENÍM

PO CELÉ VÝŠCE BOKU SKŘÍNĚ PŘEDVRTANÉ OTVORY

V ROZTEČI 32MM PRO MOŽNOST VÝŠKOVÉ

NASTAVITELNOSTI POLIC

SOKL: PLASTOVÝ S PŮ NEREZ, 100MM

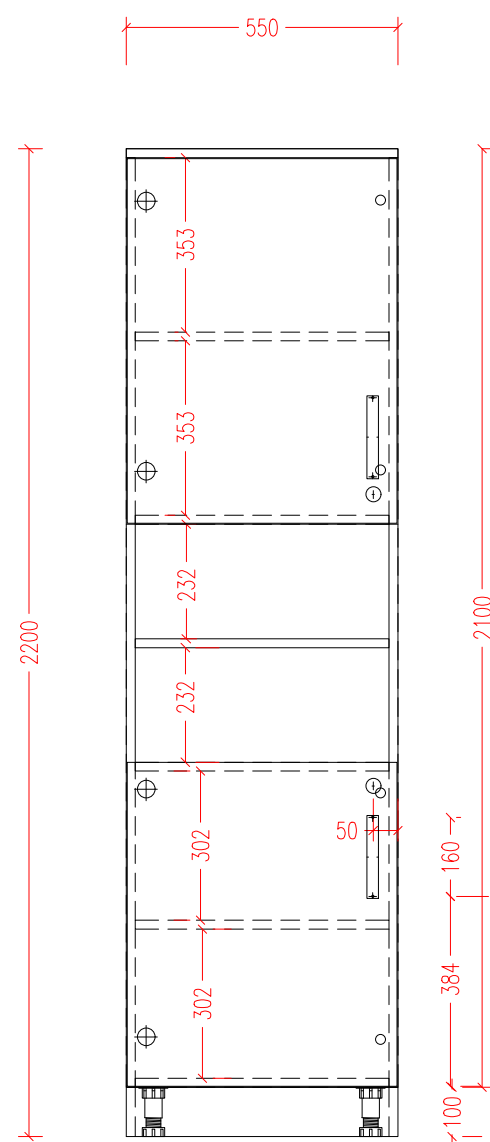
Pokud bude vybrána jiná barevnost nábytkových dílců, bude předem odsouhlasená s uživatelem a investorem stavby.

U vestavěného a na stavbu navazujícího nábytku je nutné před jeho výrobou zaměřit skutečné rozměry stavebních konstrukcí !!

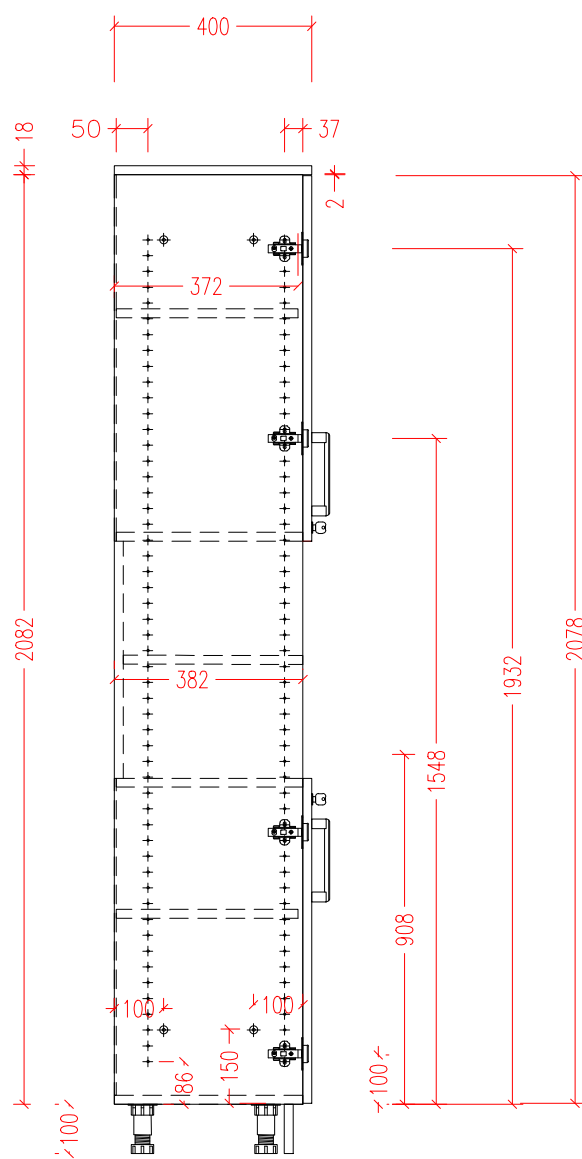
SLEZSKÁ NEMOCNICE V OPAVĚ - PROJEKT INTERIÉRU

objednatel: SLEZSKÁ NEMOCNICE V OPAVĚ OLOMOUCKÁ 470/86 746 01 OPAVA	generální projektant: Ing.arch. PETR ŠVANČAR vypracoval: Ing.arch. PETRA ŠVANČAROVÁ	stupeň: INTERIER datum: ČERVEN 2023
zhotovitel: Ing. arch. Petr Švančar Hlavní třída 1196 708 00 Ostrava -Poruba e-mail: kancelar@svancar.cz	PAVILON L 3NP +2NP SEVER, 3NP VÝCHOD výkres: ČESTEČNĚ OTEVŘENÁ VYSOKÁ SKŘIŇ	měřítko: 1 :15 číslo výkresu: SK5

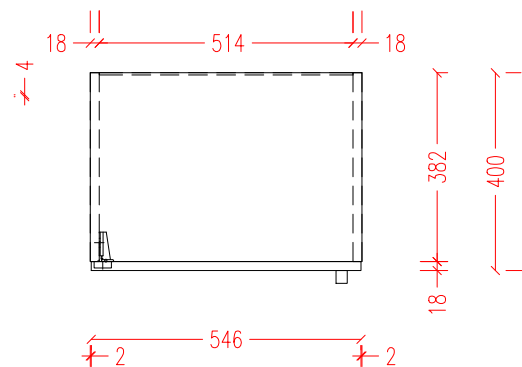
ČELNÍ POHLED



BOČNÍ POHLED



HORNÍ POHLED



POPIS KONSTRUKCE:

LAMINO:
 KORPUSY: DTDL 112PE KAMENNÁ ŠEDÁ
 DVEŘE: (VARIANTY DLE MÍSTNOSTÍ)
 DTDL H3331 ST10 DUB NEBRASKA PŘÍR.
 DTDL U630 ST9 LIMETOVĚ ZELENÁ
 DTDL 515 PE PÍSKOVÁ
 DTDL 8533 BS MACCHIATO
 KORPUS: LAMINO 18mm
 DVÍŘKA: LAMINO 18mm
 HRANY: ABS TL.2mm, (VIZ TECHNICKÁ ZPRÁVA) Š. DLE
 LAMINA V BEZESPÁROVÉM PROVEDĚ NAVAŘENÍM
 HRANY NA DÍLEC POMOCÍ TECHNOLOGIE: **LASER, NIR,
 HOT-AIR NEBO PLASMA** TL. 2MM

ZÁDA: BÍLÝ SOLOLAK
 VNITŘNÍ POLICE: POLOHOVATELNÉ NA KOLÍKY
 ÚCHYTKY: KOVOVÉ HLINÍKOVÉ DÉLKA 160mm
 ZÁMEK, JEDNOTNÝ KLÍČ
 PANTY: S PŘÍDAVNÝM TLUMENÍM
 PO CELÉ VÝŠCE BOKU SKŘÍNĚ PŘEDVRTANÉ OTVORY
 V ROZTEČI 32MM PRO MOŽNOST VÝŠKOVÉ
 NASTAVITELNOSTI POLIC
 SOKL: PLASTOVÝ S PŮ NEREZ, 100MM

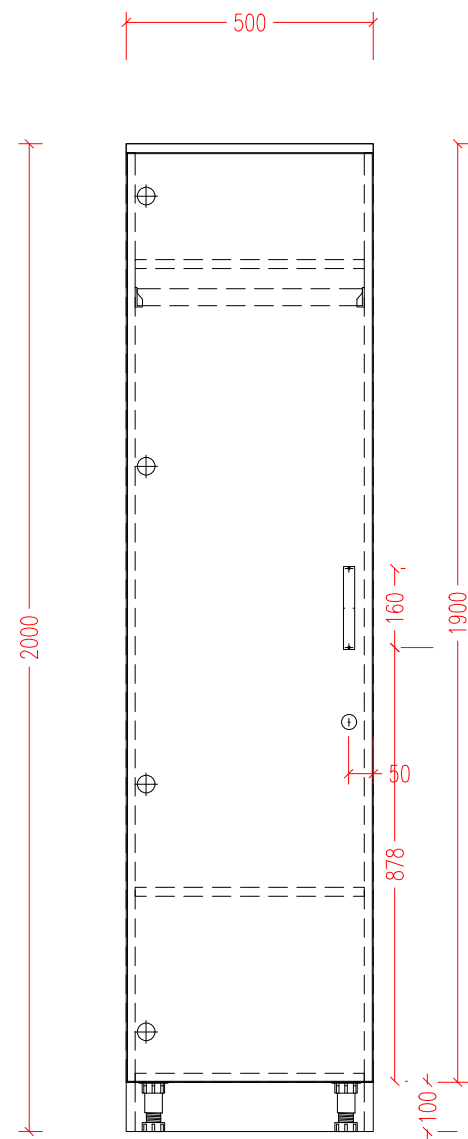
U vestavěného a na stavbu navazujícího nábytku je nutné před jeho výrobou zaměřit skutečné rozměry stavebních konstrukcí !!

SLEZSKÁ NEMOCNICE V OPAVĚ - PROJEKT INTERIÉRU

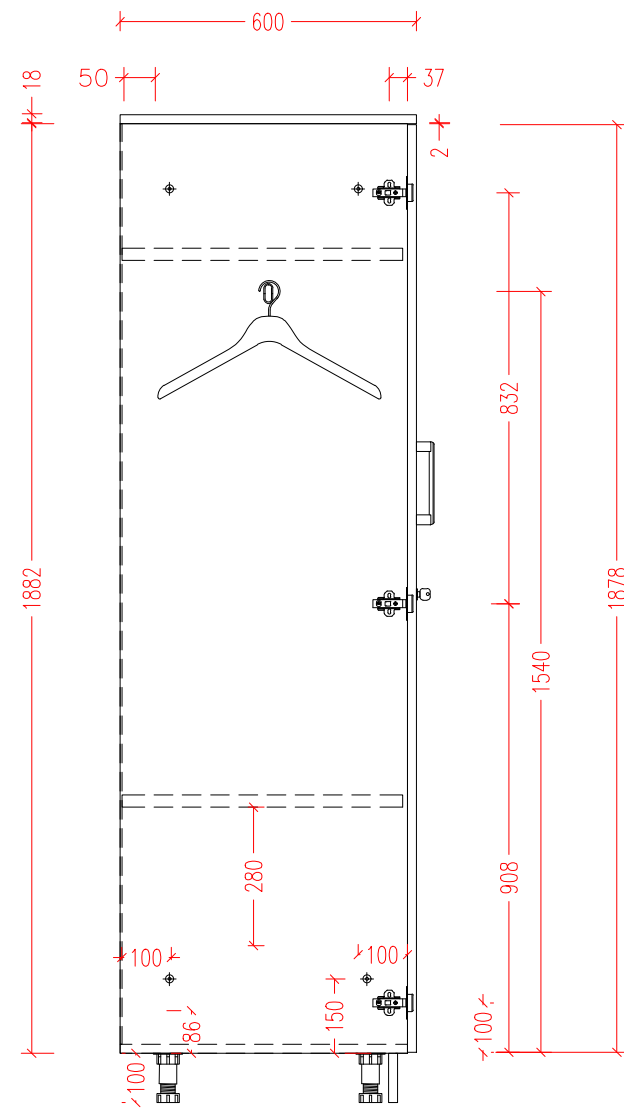
objednatel: SLEZSKÁ NEMOCNICE V OPAVĚ OLOMOUCKÁ 470/86 746 01 OPAVA	generální projektant: Ing.arch. PETR ŠVANČAR vypracoval: Ing.arch. PETRA ŠVANČAROVÁ	stupeň: INTERIER datum: ČERVEN 2023
zhotovitel: Ing. arch. Petr Švančar Hlavní třída 1196 708 00 Ostrava -Poruba e-mail: kancelar@svancar.cz	PAVILON L 3NP +2NP SEVER, 3NP VÝCHOD výkres: ČESTEČNĚ OTEVŘENÁ VYSOKÁ SKŘIŇ	měřítko: 1 :15 číslo výkresu: SK5B

Pokud bude vybrána jiná barevnost nábytkových dílců, bude předem odsouhlasená s uživatelem a investorem stavby.

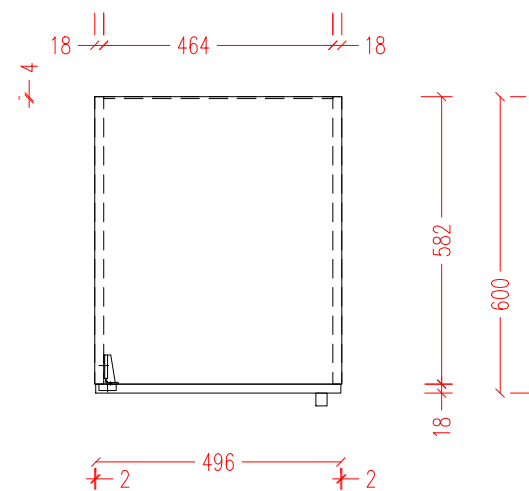
ČELNÍ POHLED



BOČNÍ POHLED



HORNÍ POHLED



Pokud bude vybrána jiná barevnost nábytkových dílců, bude předem odsouhlasená s uživatelem a investorem stavby.

POPIS KONSTRUKCE:

LAMINO:

KORPUSY: DTDL 112PE KAMENNÁ ŠEDÁ

DVEŘE: (VARIANTY DLE MÍSTNOSTÍ)

DTDL H3331 ST10 DUB NEBRASKA PŘÍR.

DTDL U630 ST9 LIMETOVĚ ZELENÁ

DTDL 515 PE PÍSKOVÁ

DTDL 8533 BS MACCHIATO

KORPUS: LAMINO 18mm

DVÍŘKA: LAMINO 18mm

HRANY: ABS TL.2mm, (VIZ TECHNICKÁ ZPRÁVA) Š. DLE

LAMINA V BEZESPÁROVÉM PROVEDENÍ NAVAŘENÍM

HRANY NA DÍLEC POMOCÍ TECHNOLOGIE: **LASER, NIR,**

HOT-AIR NEBO PLASMA TL. 2MM

ZÁDA: BÍLÝ SOLOLAK

VNITŘNÍ POLICE: POLOHOVATELNÉ NA KOLÍKY

ÚCHYTKY: KOVOVÉ HLINÍKOVÉ DÉLKA 160mm

ZÁMEK, JEDNOTNÝ KLÍČ

PANTY: S PŘÍDAVNÝM TLUMENÍM

PO CELÉ VÝŠCE BOKU SKŘÍNĚ PŘEDVRTANÉ OTVORY

V ROZTEČI 32MM PRO MOŽNOST VÝŠKOVÉ

NASTAVITELNOSTI POLIC

SOKL: PLASTOVÝ S PŮ NEREZ, 100MM

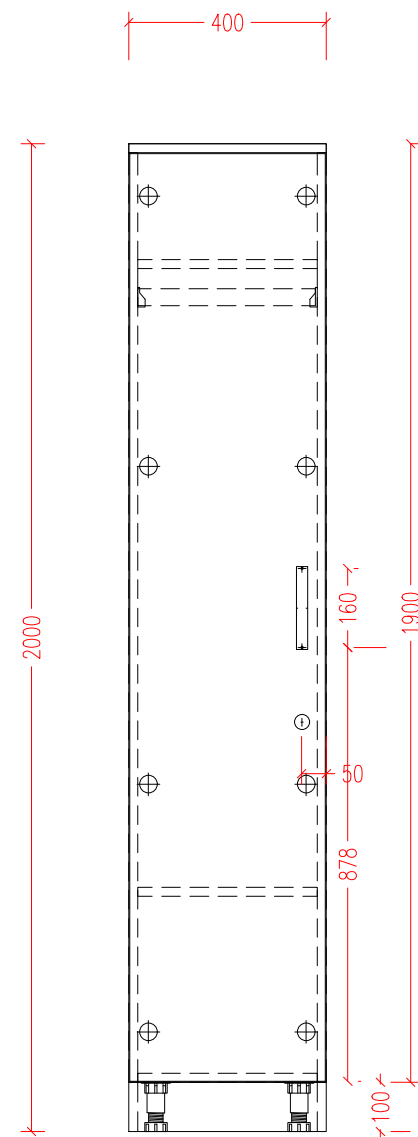
ŠATNÍ TYČ

U vestavěného a na stavbu navazujícího nábytku je nutné před jeho výrobou zaměřit skutečné rozměry stavebních konstrukcí !!

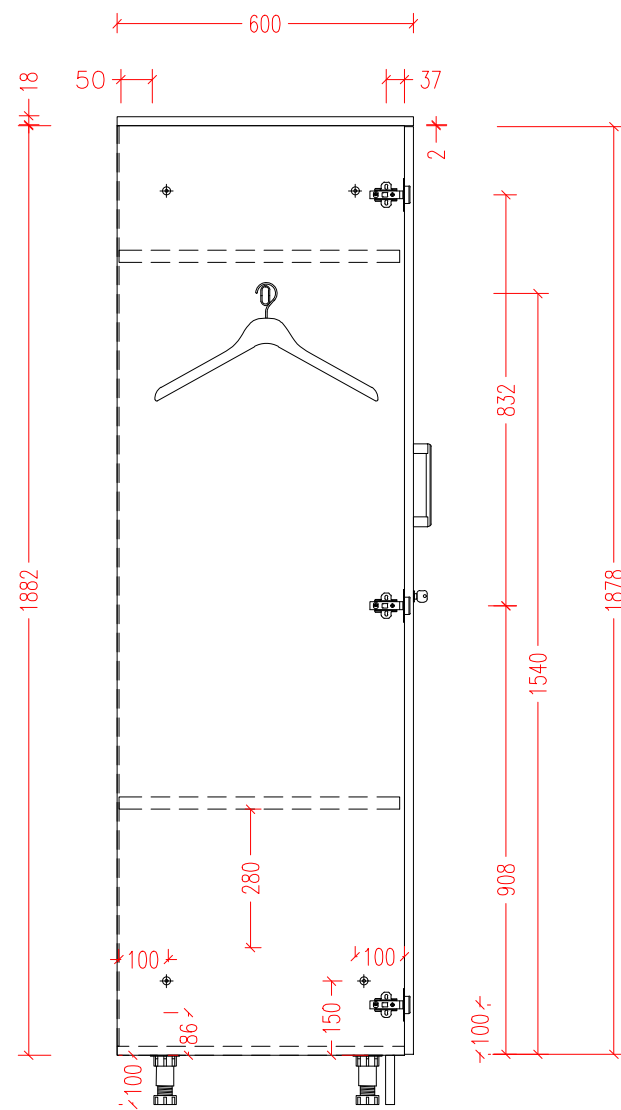
SLEZSKÁ NEMOCNICE V OPAVĚ - PROJEKT INTERIÉRU

objednatel: SLEZSKÁ NEMOCNICE V OPAVĚ OLOMOUCKÁ 470/86 746 01 OPAVA	generální projektant: Ing.arch. PETR ŠVANČAR vypracoval: Ing.arch. PETRA ŠVANČAROVÁ	stupeň: INTERIER datum: ČERVEN 2023
zhotovitel: Ing. arch. Petr Švančar Hlavní třída 1196 708 00 Ostrava -Poruba e-mail: kancelar@svancar.cz	PAVILON L 3NP +2NP SEVER, 3NP VÝCHOD výkres: ŠATNÍ POKOJOVÁ SKŘÍŇ	měřítko: 1:15 formát: A3 číslo výkresu: SK7

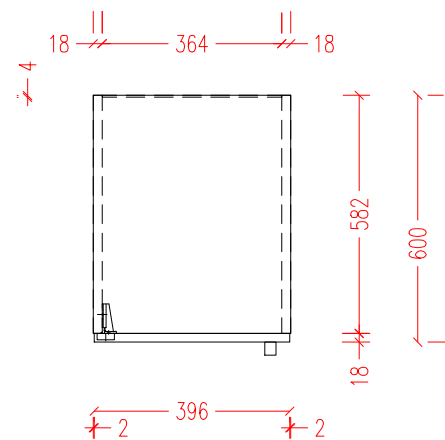
ČELNÍ POHLED



BOČNÍ POHLED



HORNÍ POHLED



POPIS KONSTRUKCE:

LAMINO:

KORPUSY: DTDL 112PE KAMENNÁ ŠEDÁ

DVEŘE: (VARIANTY DLE MÍSTNOSTÍ)

DTDL H3331 ST10 DUB NEBRASKA PŘÍR.

DTDL U630 ST9 LIMETOVĚ ZELENÁ

DTDL 515 PE PÍSKOVÁ

DTDL 8533 BS MACCHIATO

KORPUS: LAMINO 18mm

DVÍŘKA: LAMINO 18mm

HRANY: ABS TL.2mm, (VIZ TECHNICKÁ ZPRÁVA) Š. DLE

LAMINA V BEZESPÁROVÉM PROVEDENÍ NAVAŘENÍM

HRANY NA DÍLEC POMOCÍ TECHNOLOGIE: **LASER, NIR,**

HOT-AIR NEBO PLASMA TL. 2MM

ZÁDA: BÍLÝ SOLOLAK

VNITŘNÍ POLICE: POLOHOVATELNÉ NA KOLÍKY

ÚCHYTKY: KOVOVÉ HLINÍKOVÉ DÉLKA 160mm

ZÁMEK, JEDNOTNÝ KLÍČ

PANTY: S PŘÍDAVNÝM TLUMENÍM

PO CELÉ VÝŠCE BOKU SKŘÍNĚ PŘEDVRTANÉ OTVORY

V ROZTEČI 32MM PRO MOŽNOST VÝŠKOVÉ

NASTAVITELNOSTI POLIC

SOKL: PLASTOVÝ S PŮ NEREZ, 100MM

ŠATNÍ TYČ

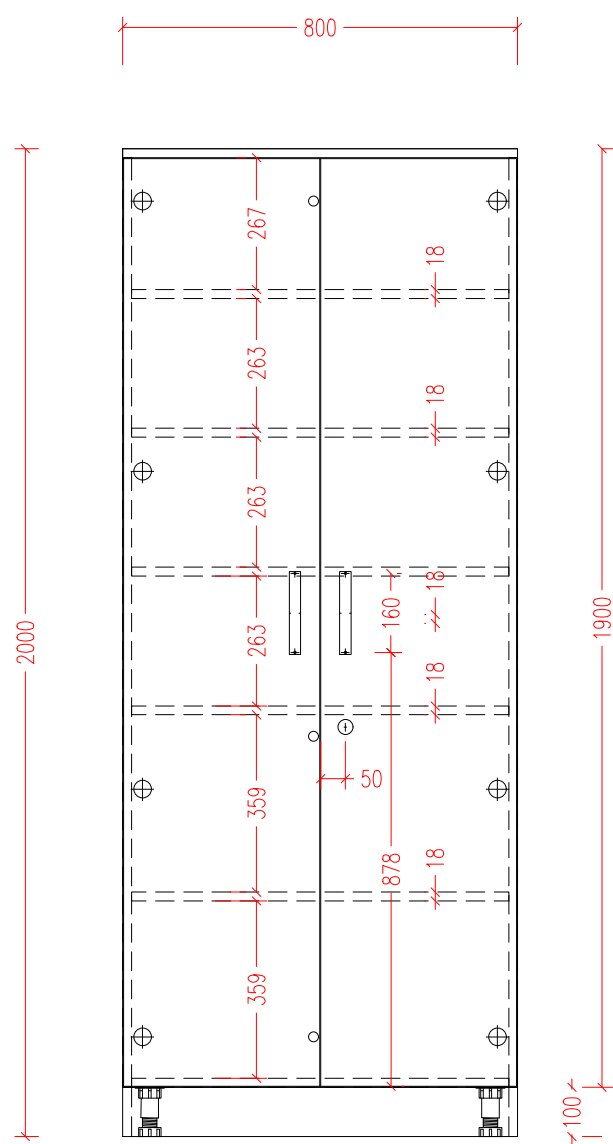
Pokud bude vybrána jiná barevnost nábytkových dílců, bude předem odsouhlasená s uživatelem a investorem stavby.

U vestavěného a na stavbu navazujícího nábytku je nutné před jeho výrobou zaměřit skutečné rozměry stavebních konstrukcí !!

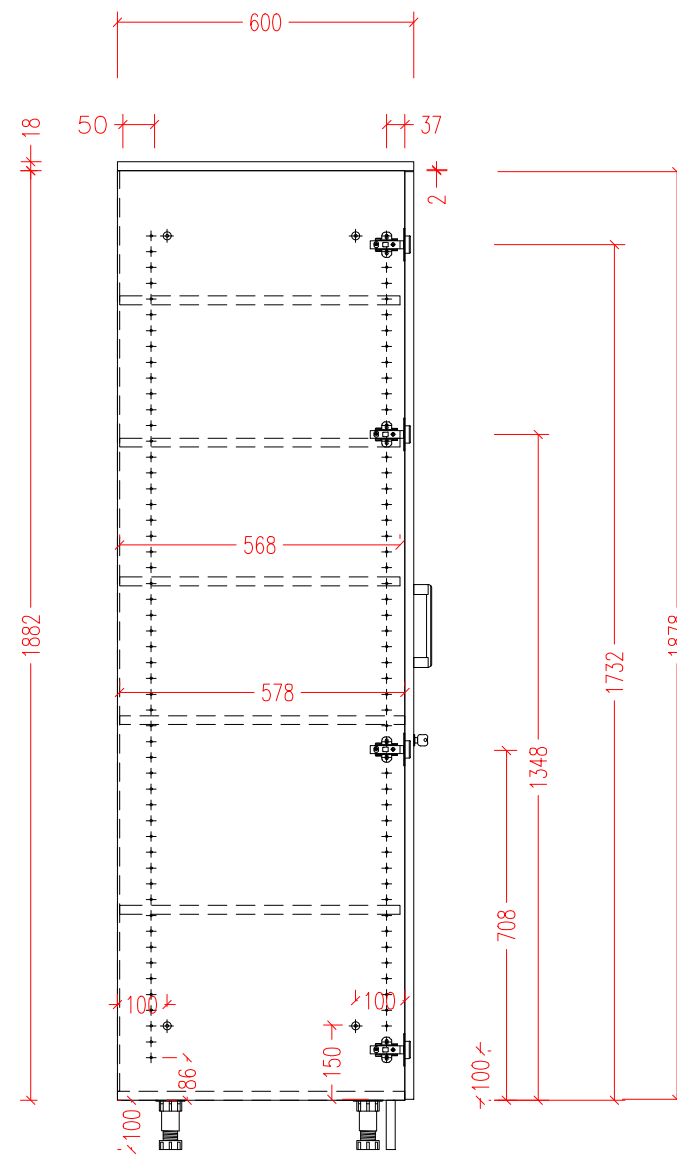
SLEZSKÁ NEMOCNICE V OPAVĚ - PROJEKT INTERIÉRU

objednatel: SLEZSKÁ NEMOCNICE V OPAVĚ OLOMOUCKÁ 470/86 746 01 OPAVA	generální projektant: Ing.arch. PETR ŠVANČAR vypracoval: Ing.arch. PETRA ŠVANČAROVÁ	stupeň: INTERIER datum: ČERVEN 2023
zhotovitel: Ing. arch. Petr Švančar Hlavní třída 1196 708 00 Ostrava -Poruba e-mail: kancelar@svancar.cz	PAVILON L 3NP +2NP SEVER, 3NP VÝCHOD výkres: ŠATNÍ POKOJOVÁ SKŘÍŇ	měřítko: 1:15 formát: A3 číslo výkresu: SK8

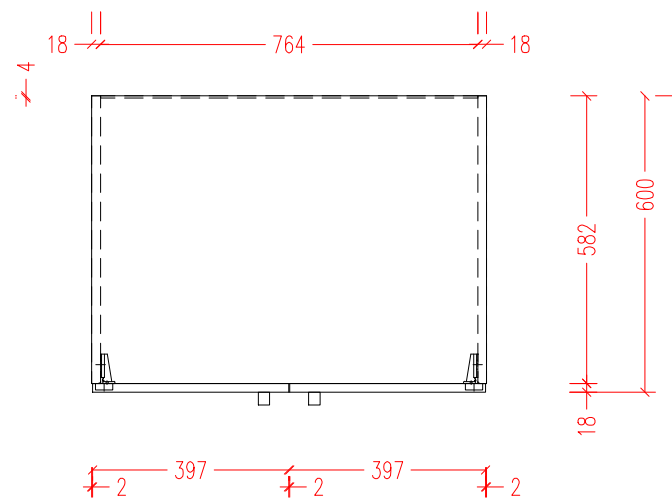
ČELNÍ POHLED



BOČNÍ POHLED



HORNÍ POHLED



POPIS KONSTRUKCE:

LAMINO:
 KORPUSY: DTDL 112PE KAMENNÁ ŠEDÁ
 DVEŘE: (VARIANTY DLE MÍSTNOSTÍ)
 DTDL H3331 ST10 DUB NEBRASKA PŘÍR.
 DTDL U630 ST9 LIMETOVĚ ZELENÁ
 DTDL 515 PE PÍSKOVÁ
 DTDL 8533 BS MACCHIATO
 KORPUS: LAMINO 18mm
 DVÍŘKA: LAMINO 18mm
 HRANY: ABS TL.2mm, (VIZ TECHNICKÁ ZPRÁVA) Š. DLE
 LAMINA V BEZESPÁROVÉM PROVEDE NAVAŘENÍM
 HRANY NA DÍLEC POMOCÍ TECHNOLOGIE: **LASER, NIR,
 HOT-AIR NEBO PLASMA** TL. 2MM

ZÁDA: BÍLÝ SOLOLAK
 VNITŘNÍ POLICE: POLOHOVATELNÉ NA KOLÍKY
 ÚCHYTKY: KOVOVÉ HLINÍKOVÉ DÉLKA 160mm
 ZÁMEK, JEDNOTNÝ KLÍČ
 PANTY: S PŘÍDAVNÝM TLUMENÍM
 PO CELÉ VÝŠCE BOKU SKŘÍNĚ PŘEDVRTANÉ OTVORY
 V ROZTEČI 32MM PRO MOŽNOST VÝŠKOVÉ
 NASTAVITELNOSTI POLIC
 SOKL: PLASTOVÝ S PŮ NEREZ, 100MM

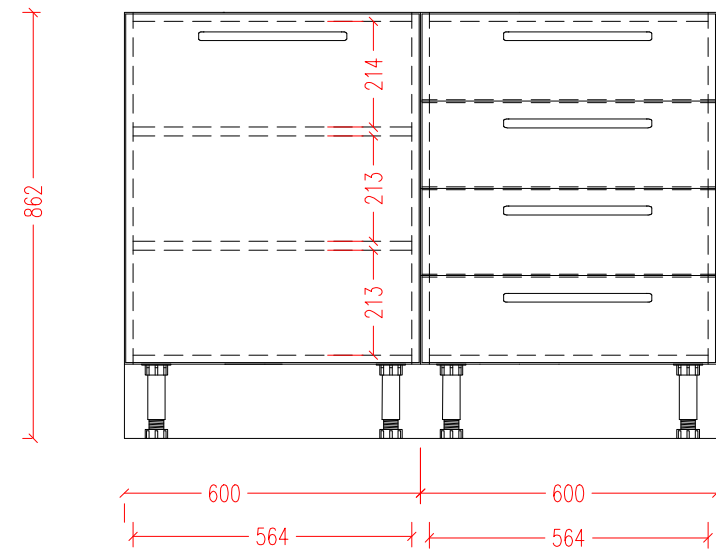
U vestavěného a na stavbu navazujícího nábytku je nutné před jeho výrobou zaměřit skutečné rozměry stavebních konstrukcí !!

SLEZSKÁ NEMOCNICE V OPAVĚ - PROJEKT INTERIÉRU

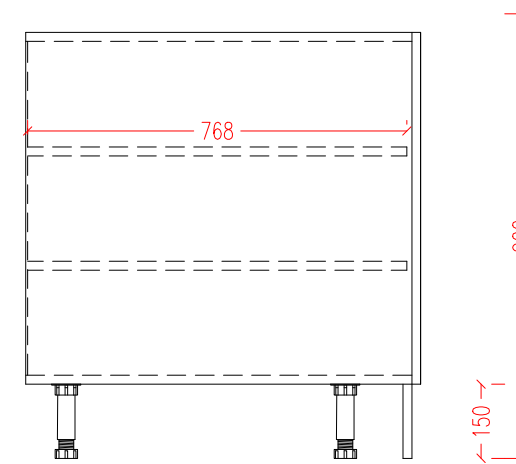
objednatel: SLEZSKÁ NEMOCNICE V OPAVĚ OLOMOUCKÁ 470/86 746 01 OPAVA	generální projektant: Ing.arch. PETR ŠVANČAR vypracoval: Ing.arch. PETRA ŠVANČAROVÁ	stupeň: INTERIER datum: ČERVEN 2023
zhotovitel: Ing. arch. Petr Švančar Hlavní třída 1196 708 00 Ostrava -Poruba e-mail: kancelar@svancar.cz	PAVILON L 3NP +2NP SEVER, 3NP VÝCHOD výkres: VYSOKÁ SKŘÍŇ POLICOVÁ	měřítko: 1 :15 formát: A3 číslo výkresu: SK9

Pokud bude vybrána jiná barevnost nábytkových dílců, bude předem odsouhlasená s uživatelem a investorem stavby.

ČELNÍ POHLED



BOČNÍ POHLED



POPIS KONSTRUKCE:

LAMINO: DTDL H3331 ST10 DUB NEBRASKA PŘÍR.
 DTDL 515 PE PÍSKOVÁ
 DTDL 112PE KAMENNÁ ŠEDÁ
 KORPUS: LAMINO 18mm
 DVÍŘKA: LAMINO 18mm
 HRANY: ABS TL.2mm, (VIZ TECHNICKÁ ZPRÁVA) Š. DLE
 LAMINA V BEZESPÁROVÉM PROVEDE NAVAŘENÍM
 HRANY NA DÍLEC POMOCÍ TECHNOLOGIE: **LASER, NIR,
 HOT-AIR NEBO PLASMA TL. 2MM**

ZÁDA: BÍLÝ SOLOLAK

VNITŘNÍ POLICE: POLOHOVATELNÉ NA KOLÍKY

ÚCHYTKY: KOVOVÉ HLINÍKOVÉ DÉLKA 160mm

PANTY: S PŘÍDAVNÝM TLUMENÍM

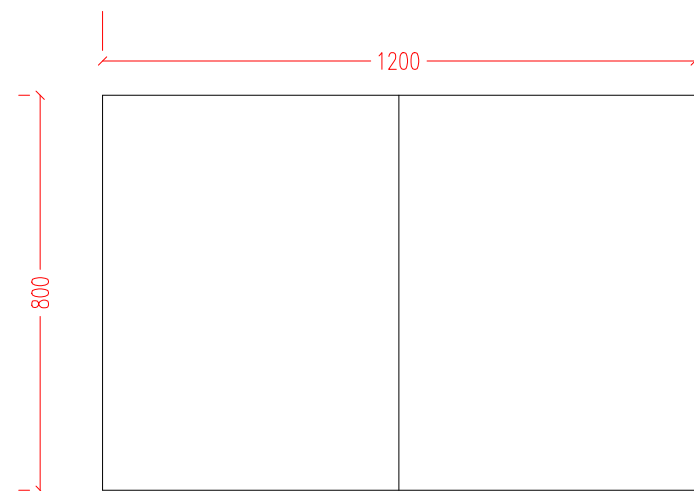
SOKL: PLASTOVÝ S PŮ NEREZ, 100MM

KOVÁNÍ: S INTEGROVANÝM TLUMENÍM

MONTÁŽ:

SKŘÍŇKY VZÁJEMNĚ SEŠROUBOVAT DO SLOUPCŮ
 MEZI SEBOU, PŘIPEVNIT KE ZDI,

HORNÍ POHLED



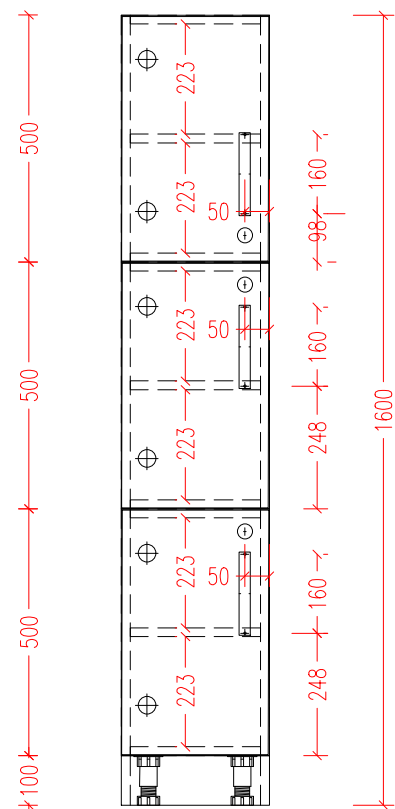
U vestavěného a na stavbu navazujícího nábytku je nutné před jeho výrobou zaměřit skutečné rozměry stavebních konstrukcí !!

SLEZSKÁ NEMOCNICE V OPAVĚ - PROJEKT INTERIÉRU

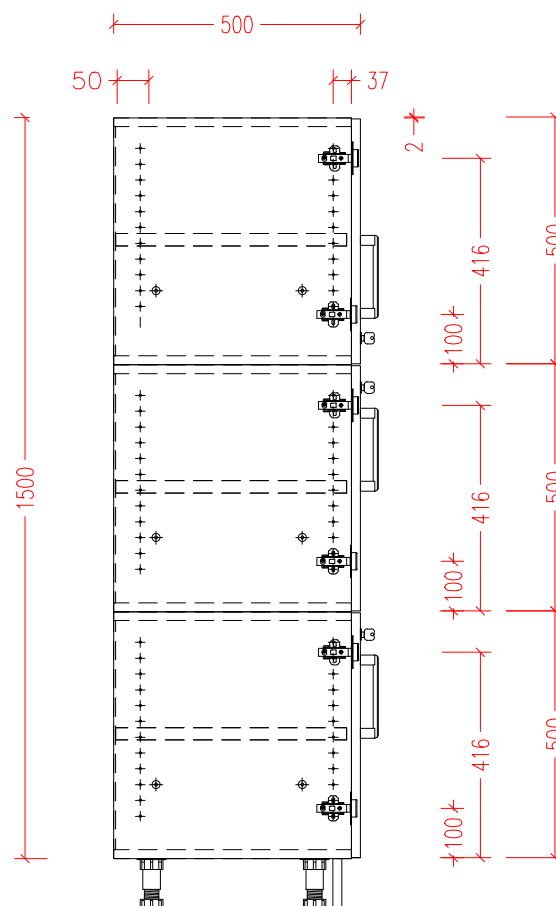
objednatel: SLEZSKÁ NEMOCNICE V OPAVĚ OLOMOUCKÁ 470/86 746 01 OPAVA	generální projektant: Ing.arch. PETR ŠVANČAR	stupeň: INTERIER
	vypracoval: Ing.arch. PETRA ŠVANČAROVÁ	datum: květen 2023
zhotovitel: Ing. arch. Petr Švančar Hlavní třída 1196 708 00 Ostrava - Poruba e-mail: kancelar@svancar.cz	PAVILON V/D - STAVEBNÍ ÚPRAVY ODDĚLENÍ CHIRURGIE	měřítko: 1 :15
	výkres: NÍZKÁ SKŘÍŇ S POLICÍ A ŠUPLÍKY	formát: A3
		číslo výkresu: SK11

Pokud bude vybrána jiná barevnost nábytkových dílců, bude předem odsouhlasená s uživatelem a investorem stavby.

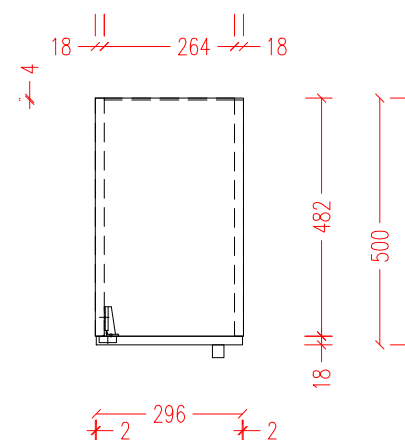
ČELNÍ POHLED



BOČNÍ POHLED



HORNÍ POHLED



POPIS KONSTRUKCE:

LAMINO:

KORPUSY: DTDL 112PE KAMENNÁ ŠEDÁ

DVEŘE: (VARIANTY DLE MÍSTNOSTÍ)

DTDL H3331 ST10 DUB NEBRASKA PŘÍR.

DTDL U630 ST9 LIMETOVĚ ZELENÁ

DTDL 515 PE PÍSKOVÁ

DTDL 8533 BS MACCHIATO

KORPUS: LAMINO 18mm

DVÍŘKA: LAMINO 18mm

HRANY: ABS TL.2mm, (VIZ TECHNICKÁ ZPRÁVA) Š. DLE

LAMINA V BEZESPÁROVÉM PROVEDENÍ NAVAŘENÍM

HRANY NA DÍLEC POMOCÍ TECHNOLOGIE: **LASER, NIR,**

HOT-AIR NEBO PLASMA TL. 2MM

ZÁDA: BÍLÝ SOLOLAK

VNITŘNÍ POLICE: POLOHOVATELNÉ NA KOLÍKY

ÚCHYTKY: KOVOVÉ HLINÍKOVÉ DÉLKA 160mm

ZÁMEK, JEDNOTNÝ KLÍČ

PANTY: S PŘÍDAVNÝM TLUMENÍM

PO CELÉ VÝŠCE BOKU SKŘÍNĚ PŘEDVRTANÉ OTVORY

V ROZTEČI 32MM PRO MOŽNOST VÝŠKOVÉ

NASTAVITELNOSTI POLIC

SOKL: PLASTOVÝ S PŮ NEREZ, 100MM

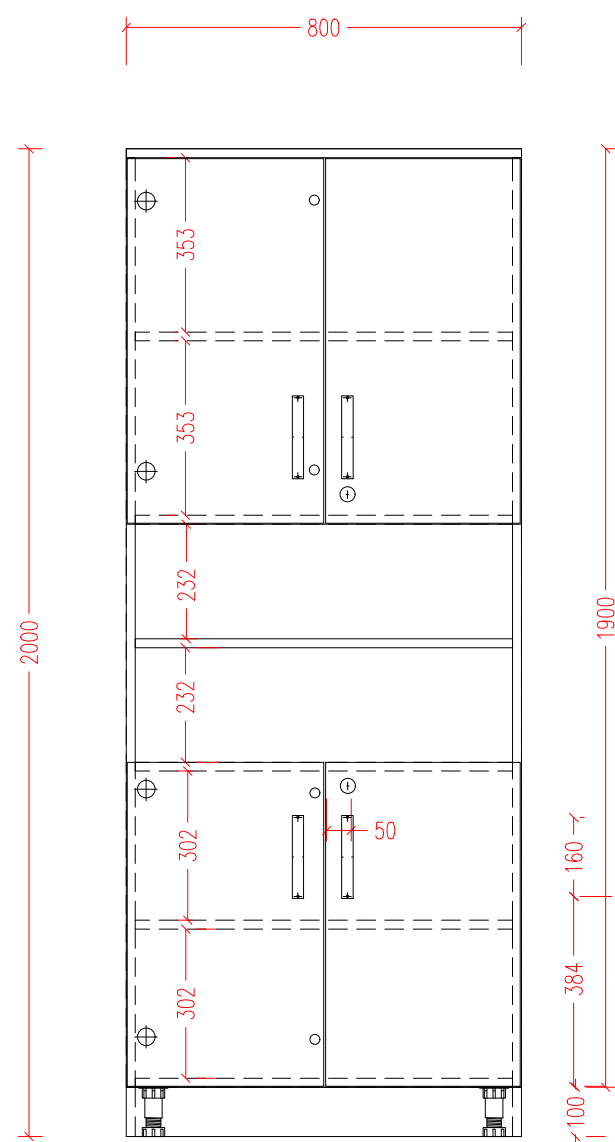
Pokud bude vybrána jiná barevnost nábytkových dílců, bude předem odsouhlasená s uživatelem a investorem stavby.

U vestavěného a na stavbu navazujícího nábytku je nutné před jeho výrobou zaměřit skutečné rozměry stavebních konstrukcí !!

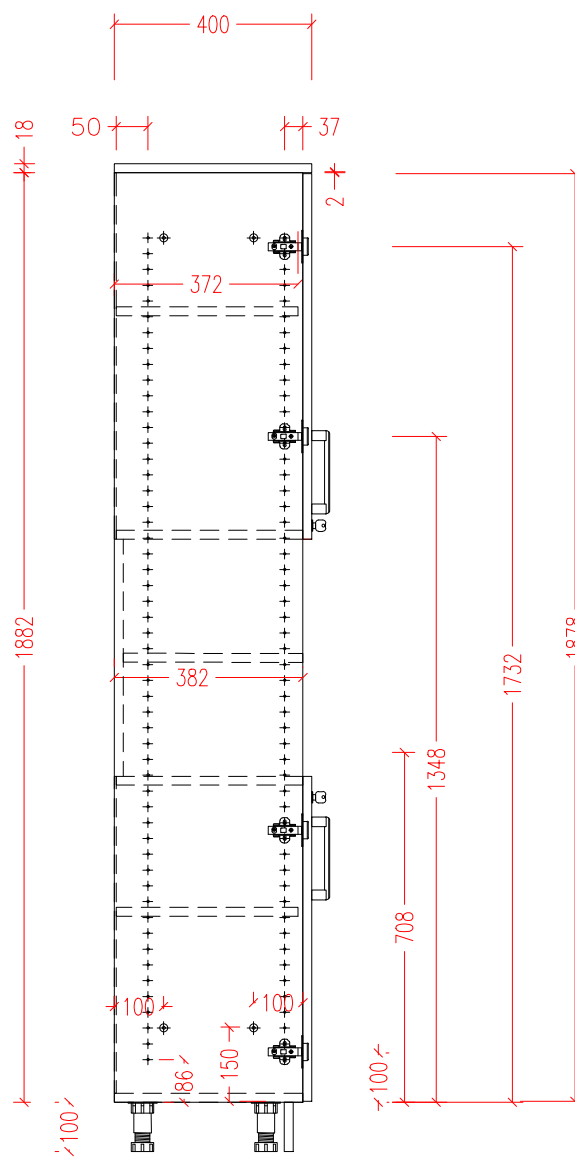
SLEZSKÁ NEMOCNICE V OPAVĚ - PROJEKT INTERIÉRU

objednatel: SLEZSKÁ NEMOCNICE V OPAVĚ OLOMOUCKÁ 470/86 746 01 OPAVA	generální projektant: Ing.arch. PETR ŠVANČAR vypracoval: Ing.arch. PETRA ŠVANČAROVÁ	stupeň: INTERIER datum: ČERVEN 2023
zhotovitel: Ing. arch. Petr Švančar Hlavní třída 1196 708 00 Ostrava -Poruba e-mail: kancelar@svancar.cz	PAVILON L 3NP +2NP SEVER, 3NP VÝCHOD výkres: ŠATNÍ NA OSOBNÍ VĚCI ZAMĚSTNANCŮ	měřítko: 1:15 formát: A3 číslo výkresu: SK12

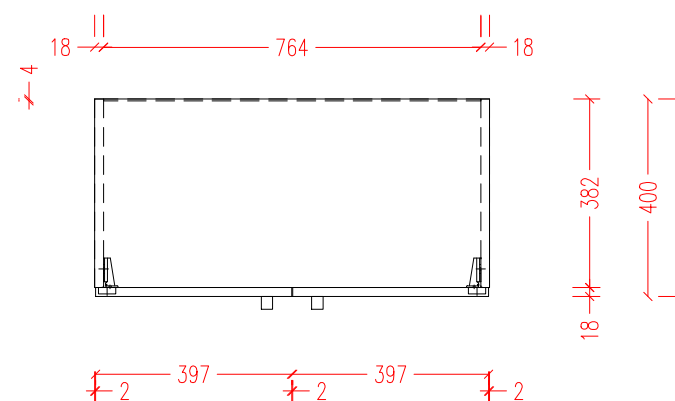
ČELNÍ POHLED



BOČNÍ POHLED



HORNÍ POHLED



POPIS KONSTRUKCE:

LAMINO:

KORPUSY: DTDL 112PE KAMENNÁ ŠEDÁ

DVEŘE: (VARIANTY DLE MÍSTNOSTÍ)

DTDL H3331 ST10 DUB NEBRASKA PŘÍR.

DTDL U630 ST9 LIMETOVĚ ZELENÁ

DTDL 515 PE PÍSKOVÁ

DTDL 8533 BS MACCHIATO

KORPUS: LAMINO 18mm

DVÍŘKA: LAMINO 18mm

HRANY: ABS TL.2mm, (VIZ TECHNICKÁ ZPRÁVA) Š. DLE

LAMINA V BEZESPÁROVÉM PROVEDE NAVAŘENÍM

HRANY NA DÍLEC POMOCÍ TECHNOLOGIE: **LASER, NIR,**

HOT-AIR NEBO PLASMA TL. 2MM

ZÁDA: BÍLÝ SOLOLAK

VNITŘNÍ POLICE: POLOHOVATELNÉ NA KOLÍKY

ÚCHYTKY: KOVOVÉ HLINÍKOVÉ DÉLKA 160mm

ZÁMEK, JEDNOTNÝ KLÍČ

PANTY: S PŘÍDAVNÝM TLUMENÍM

PO CELÉ VÝŠCE BOKU SKŘÍNĚ PŘEDVRTANÉ OTVORY

V ROZTEČI 32MM PRO MOŽNOST VÝŠKOVÉ

NASTAVITELNOSTI POLIC

SOKL: PLASTOVÝ S PŮ NEREZ, 100MM

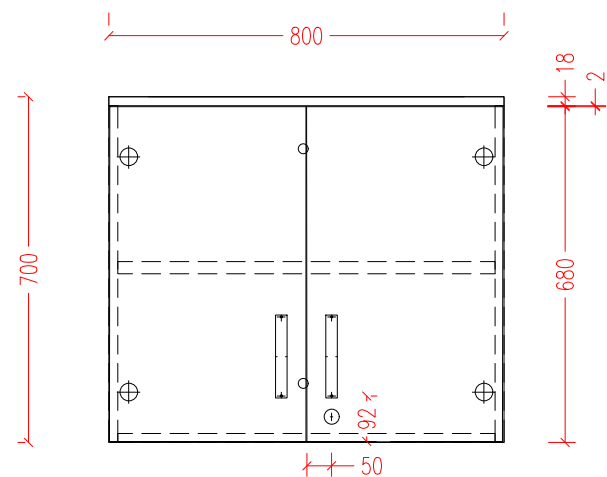
Pokud bude vybrána jiná barevnost nábytkových dílců, bude předem odsouhlasená s uživatelem a investorem stavby.

U vestavěného a na stavbu navazujícího nábytku je nutné před jeho výrobou zaměřit skutečné rozměry stavebních konstrukcí !!

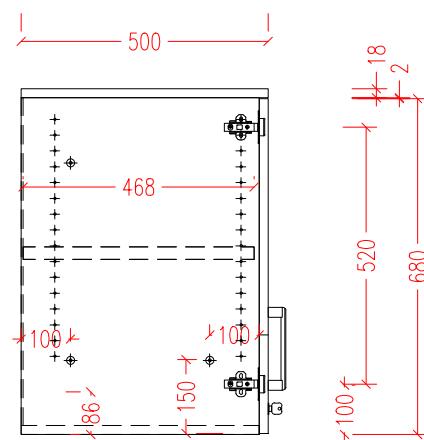
SLEZSKÁ NEMOCNICE V OPAVĚ - PROJEKT INTERIÉRU

objednatel: SLEZSKÁ NEMOCNICE V OPAVĚ OLOMOUCKÁ 470/86 746 01 OPAVA	generální projektant: Ing.arch. PETR ŠVANČAR vypracoval: Ing.arch. PETRA ŠVANČAROVÁ	stupeň: INTERIER datum: ČERVEN 2023
zhotovitel: Ing. arch. Petr Švančar Hlavní třída 1196 708 00 Ostrava -Poruba e-mail: kancelar@svancar.cz	PAVILON L 3NP +2NP SEVER, 3NP VÝCHOD výkres: ČESTEČNĚ OTEVŘENÁ VYSOKÁ SKŘÍŇ	měřítko: 1 :15 číslo výkresu: SK13

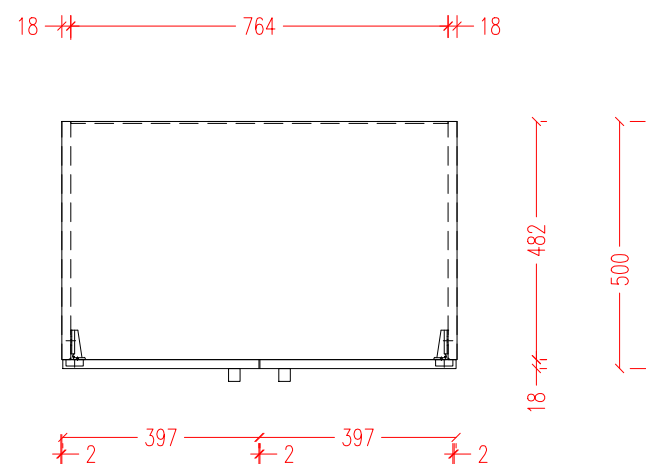
ČELNÍ POHLED



BOČNÍ POHLED



HORNÍ POHLED



POPIS KONSTRUKCE:

LAMINO:

KORPUSY: DTDL 112PE KAMENNÁ ŠEDÁ

DVEŘE: (VARIANTY DLE MÍSTNOSTÍ)

DTDL H3331 ST10 DUB NEBRASKA PŘÍR.

DTDL U630 ST9 LIMETOVĚ ZELENÁ

DTDL 515 PE PÍSKOVÁ

DTDL 8533 BS MACCHIATO

KORPUS: LAMINO 18mm

DVÍŘKA: LAMINO 18mm

HRANY: ABS TL.2mm, (VIZ TECHNICKÁ ZPRÁVA) Š. DLE

LAMINA V BEZESPÁROVÉM PROVEDENÍ NAVAŘENÍM

HRANY NA DÍLEC POMOCÍ TECHNOLOGIE: **LASER, NIR,**

HOT-AIR NEBO PLASMA TL. 2MM

ZÁDA: BÍLÝ SOLOLAK

VNITŘNÍ POLICE: POLOHOVATELNÉ NA KOLÍKY

ÚCHYTKY: KOVOVÉ HLINÍKOVÉ DÉLKA 160mm

ZÁMEK, JEDNOTNÝ KLÍČ

PANTY: S PŘÍDAVNÝM TLUMENÍM

PO CELÉ VÝŠCE BOKU SKŘÍŇE PŘEDVRTANÉ OTVORY

V ROZTEČI 32MM PRO MOŽNOST VÝŠKOVÉ

NASTAVITELNOSTI POLIC

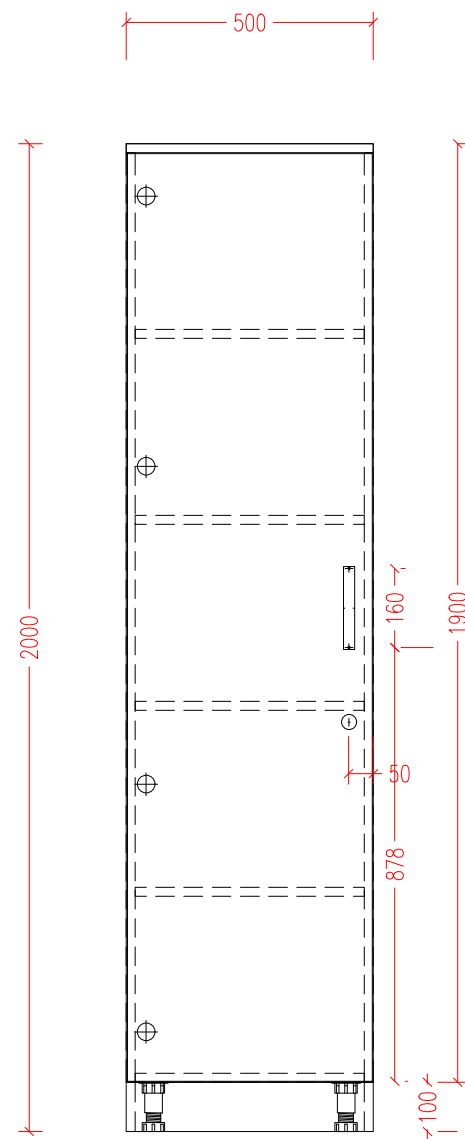
Pokud bude vybrána jiná barevnost nábytkových dílců, bude předem odsouhlasená s uživatelem a investorem stavby.

U vestavěného a na stavbu navazujícího nábytku je nutné před jeho výrobou zaměřit skutečné rozměry stavebních konstrukcí !!

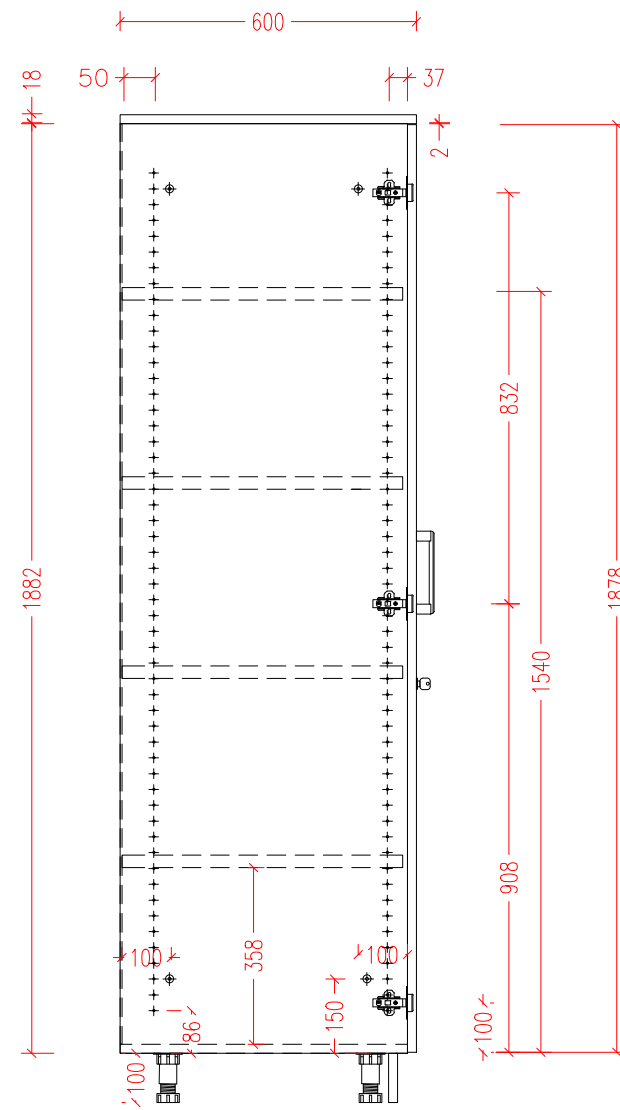
SLEZSKÁ NEMOCNICE V OPAVĚ - PROJEKT INTERIÉRU

objednatel: SLEZSKÁ NEMOCNICE V OPAVĚ OLOMOUCKÁ 470/86 746 01 OPAVA	generální projektant: Ing.arch. PETR ŠVANČAR vypracoval: Ing.arch. PETRA ŠVANČAROVÁ	stupeň: INTERIER datum: ČERVEN 2023
zhotovitel: Ing. arch. Petr Švančar Hlavní třída 1196 708 00 Ostrava -Poruba e-mail: kancelar@svancar.cz	PAVILON L 3NP +2NP SEVER, 3NP VÝCHOD výkres: ZÁVĚSNÁ SKŘÍŇ NAD UMYVADLO	měřítko: 1:15 formát: A3 číslo výkresu: SK14

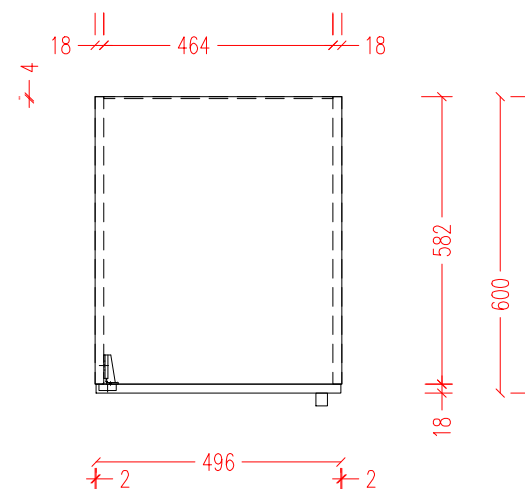
ČELNÍ POHLED



BOČNÍ POHLED



HORNÍ POHLED



Pokud bude vybrána jiná barevnost nábytkových dílců, bude předem odsouhlasená s uživatelem a investorem stavby.

POPIS KONSTRUKCE:

LAMINO:

KORPUSY: DTDL 112PE KAMENNÁ ŠEDÁ

DVEŘE: (VARIANTY DLE MÍSTNOSTÍ)

DTDL H3331 ST10 DUB NEBRASKA PŘÍR.

DTDL U630 ST9 LIMETOVĚ ZELENÁ

DTDL 515 PE PÍSKOVÁ

DTDL 8533 BS MACCHIATO

KORPUS: LAMINO 18mm

DVÍŘKA: LAMINO 18mm

HRANY: ABS TL.2mm, (VIZ TECHNICKÁ ZPRÁVA) Š. DLE

LAMINA V BEZESPÁROVÉM PROVEDENÍ NAVAŘENÍM

HRANY NA DÍLEC POMOCÍ TECHNOLOGIE: **LASER, NIR,**

HOT-AIR NEBO PLASMA TL. 2MM

ZÁDA: BÍLÝ SOLOLAK

VNITŘNÍ POLICE: POLOHOVATELNÉ NA KOLÍKY

ÚCHYTKY: KOVOVÉ HLINÍKOVÉ DÉLKA 160mm

ZÁMEK, JEDNOTNÝ KLÍČ

PANTY: S PŘÍDAVNÝM TLUMENÍM

PO CELÉ VÝŠCE BOKU SKŘÍNĚ PŘEDVRTANÉ OTVORY

V ROZTEČI 32MM PRO MOŽNOST VÝŠKOVÉ

NASTAVITELNOSTI POLIC

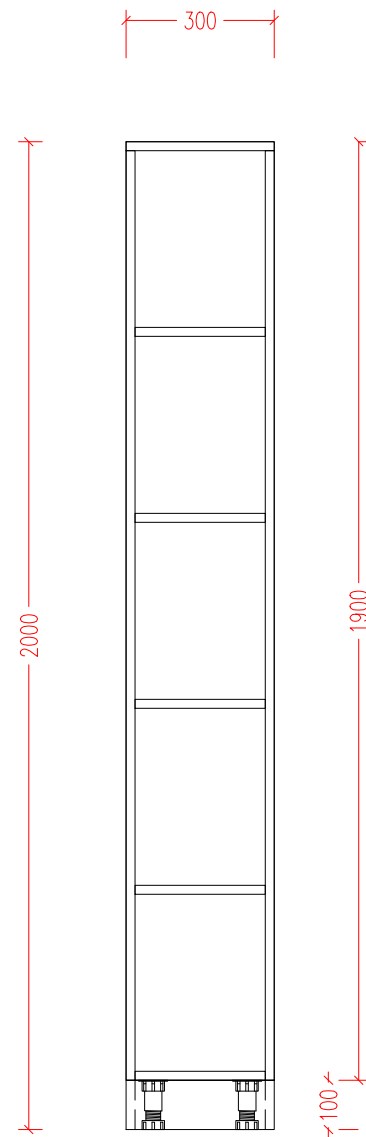
SOKL: PLASTOVÝ S PŮ NEREZ, 100MM

U vestavěného a na stavbu navazujícího nábytku je nutné před jeho výrobou zaměřit skutečné rozměry stavebních konstrukcí !!

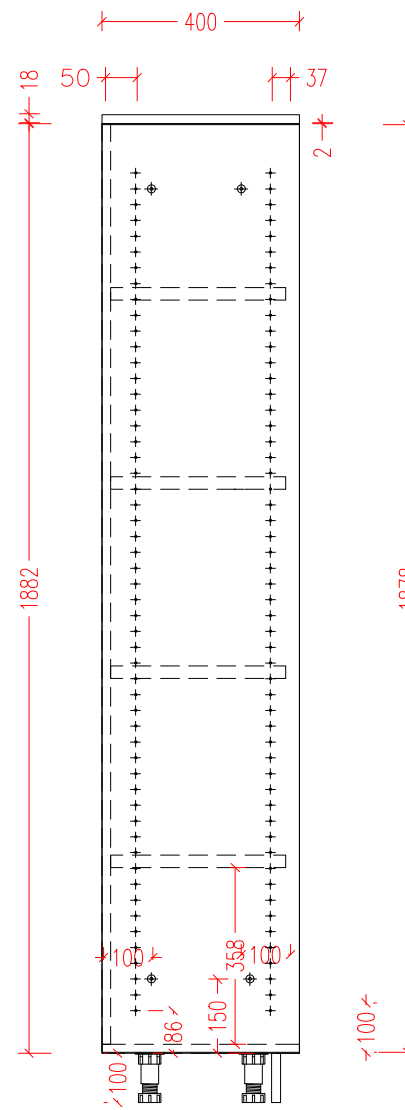
SLEZSKÁ NEMOCNICE V OPAVĚ - PROJEKT INTERIÉRU

objednatel: SLEZSKÁ NEMOCNICE V OPAVĚ OLOMOUCKÁ 470/86 746 01 OPAVA	generální projektant: Ing.arch. PETR ŠVANČAR vypracoval: Ing.arch. PETRA ŠVANČAROVÁ	stupeň: INTERIER datum: ČERVEN 2023
zhotovitel: Ing. arch. Petr Švančar Hlavní třída 1196 708 00 Ostrava -Poruba e-mail: kancelar@svancar.cz	PAVILON L 3NP +2NP SEVER, 3NP VÝCHOD výkres: POLICOVÁ POKOJOVÁ SKŘÍŇ	měřítko: 1:15 formát: A3 číslo výkresu: SK15

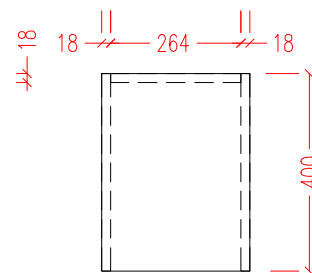
ČELNÍ POHLED



BOČNÍ POHLED



HORNÍ POHLED



POPIS KONSTRUKCE:

LAMINO:

KORPUSY: DTDL 112PE KAMENNÁ ŠEDÁ

DVEŘE: (VARIANTY DLE MÍSTNOSTÍ)

DTDL H3331 ST10 DUB NEBRASKA PŘÍR.

DTDL U630 ST9 LIMETOVĚ ZELENÁ

DTDL 515 PE PÍSKOVÁ

DTDL 8533 BS MACCHIATO

KORPUS: LAMINO 18mm

DVÍŘKA: LAMINO 18mm

HRANY: ABS TL.2mm, (VIZ TECHNICKÁ ZPRÁVA) Š. DLE

LAMINA V BEZESPÁROVÉM PROVEDENÍ NAVAŘENÍM

HRANY NA DÍLEC POMOCÍ TECHNOLOGIE: **LASER, NIR,**

HOT-AIR NEBO PLASMA TL. 2MM

ZÁDA: PEVNÁ DTDL 112PE KAMENNÁ ŠEDÁ

POLICE: POLOHOVATELNÉ NA KOLÍKY

PO CELÉ VÝŠCE BOKU SKŘÍŇE PŘEDVRTANÉ OTVORY

V ROZTEČI 32MM PRO MOŽNOST VÝŠKOVÉ

NASTAVITELNOSTI POLIC

SOKL: PLASTOVÝ S PŮ NEREZ, 100MM

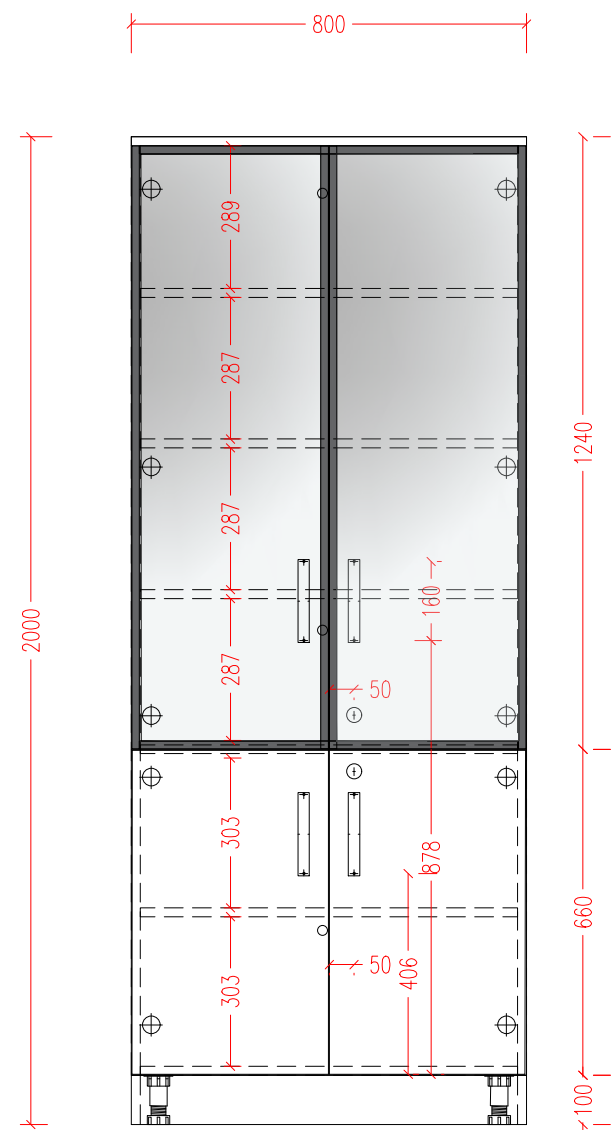
Pokud bude vybrána jiná barevnost nábytkových dílců, bude předem odsouhlasená s uživatelem a investorem stavby.

U vestavěného a na stavbu navazujícího nábytku je nutné před jeho výrobou zaměřit skutečné rozměry stavebních konstrukcí !!

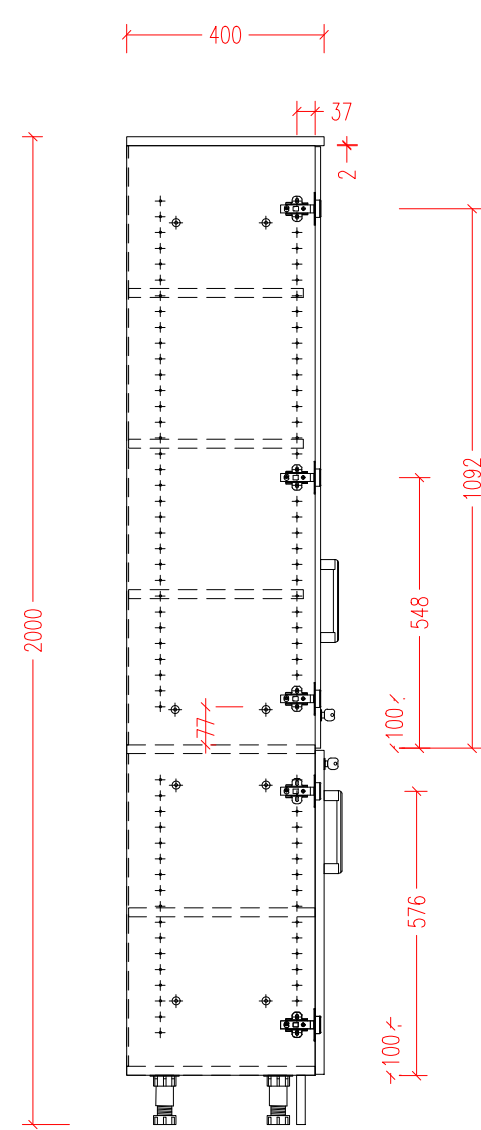
SLEZSKÁ NEMOCNICE V OPAVĚ - PROJEKT INTERIÉRU

objednatel: SLEZSKÁ NEMOCNICE V OPAVĚ OLOMOUCKÁ 470/86 746 01 OPAVA	generální projektant: Ing.arch. PETR ŠVANČAR vypracoval: Ing.arch. PETRA ŠVANČAROVÁ	stupeň: INTERIER datum: ČERVEN 2023
zhotovitel: Ing. arch. Petr Švančar Hlavní třída 1196 708 00 Ostrava -Poruba e-mail: kancelar@svancar.cz	PAVILON L 3NP +2NP SEVER, 3NP VÝCHOD výkres: VYSOKÁ SKŘÍŇ POLICOVÁ	měřítko: 1:15 formát: A3 číslo výkresu: SK16

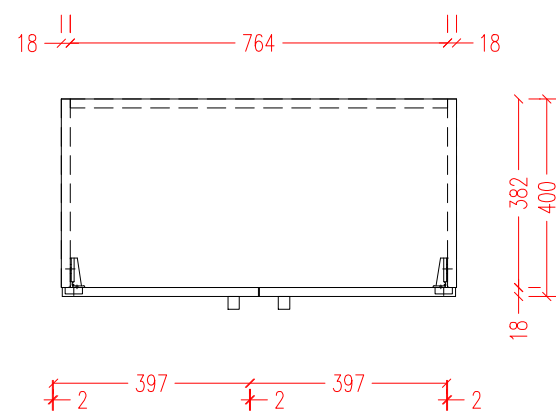
ČELNÍ POHLED



BOČNÍ POHLED



HORNÍ POHLED



POPIS KONSTRUKCE:

LAMINO:

KORPUSY: DTDL 112PE KAMENNÁ ŠEDÁ

DVEŘE: (VARIANTY DLE MÍSTNOSTÍ)

DTDL H3331 ST10 DUB NEBRASKA PŘÍR.

DTDL U630 ST9 LIMETOVĚ ZELENÁ

DTDL 515 PE PÍSKOVÁ

DTDL 8533 BS MACCHIATO

KORPUS: LAMINO 18mm

DVÍŘKA: LAMINO 18mm

HRANY: ABS TL.2mm, (VIZ TECHNICKÁ ZPRÁVA) Š. DLE

LAMINA V BEZESPÁROVÉM PROVEDENÍ NAVAŘENÍM

HRANY NA DÍLEC POMOCÍ TECHNOLOGIE: **LASER, NIR,**

HOT-AIR NEBO PLASMA TL. 2MM

ZÁDA: BÍLÝ SOLOLAK

VNITŘNÍ POLICE: POLOHOVATELNÉ NA KOLÍKY

ÚCHYTKY: KOVOVÉ HLINÍKOVÉ DÉLKA 160mm

ZÁMEK, JEDNOTNÝ KLÍČ

PANTY: S PŘÍDAVNÝM TLUMENÍM

PO CELÉ VÝŠCE BOKU SKŘÍNĚ PŘEDVRTANÉ OTVORY

V ROZTEČI 32MM PRO MOŽNOST VÝŠKOVÉ

NASTAVITELNOSTI POLIC

SOKL: PLASTOVÝ S PŮ NEREZ, 100MM

ALU RÁMEČEK SKLEM

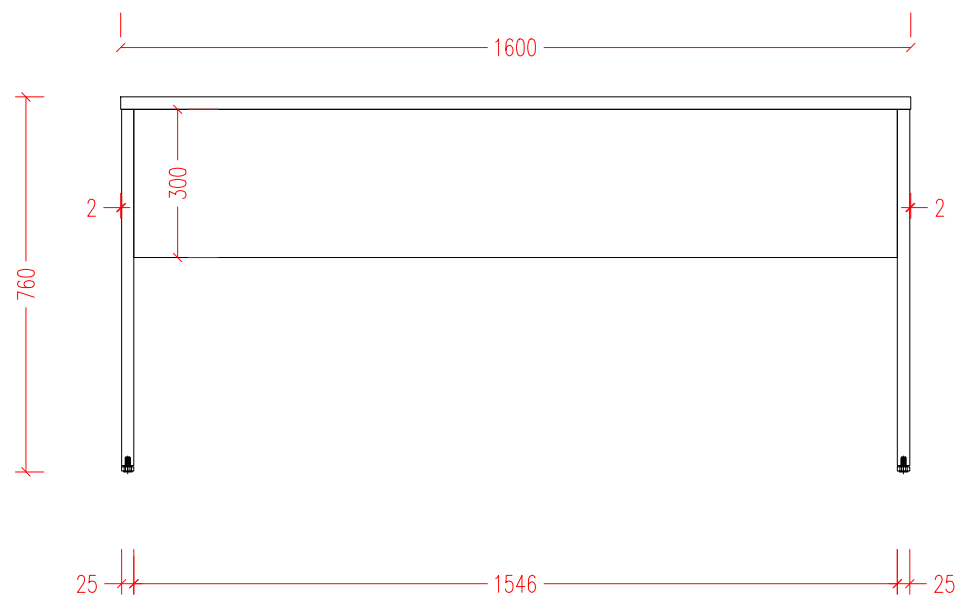
U vestavěného a na stavbu navazujícího nábytku je nutné před jeho výrobou zaměřit skutečné rozměry stavebních konstrukcí !!

SLEZSKÁ NEMOCNICE V OPAVĚ - PROJEKT INTERIÉRU

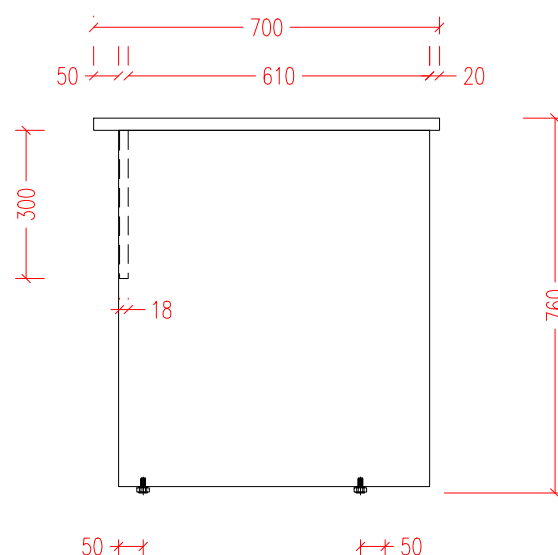
objednatel: SLEZSKÁ NEMOCNICE V OPAVĚ OLOMOUCKÁ 470/86 746 01 OPAVA	generální projektant: Ing.arch. PETR ŠVANČAR vypracoval: Ing.arch. PETRA ŠVANČAROVÁ	stupeň: INTERIER datum: ČERVEN 2023
zhotovitel: Ing. arch. Petr Švančar Hlavní třída 1196 708 00 Ostrava -Poruba e-mail: kancelar@svancar.cz	PAVILON L 3NP +2NP SEVER, 3NP VÝCHOD výkres: VYSOKÁ SKŘÍŇ ČASTEČNĚ PROSKLENÁ	měřítko: 1:15 formát: A3 číslo výkresu: SK17

Pokud bude vybrána jiná barevnost nábytkových dílců, bude předem odsouhlasená s uživatelem a investorem stavby.

ČELNÍ POHLED



BOČNÍ POHLED



POPIS KONSTRUKCE:

LAMINO: DTDL H3331 ST10 DUB NEBRASKA PŘÍR.

DTDL 112PE KAMENNÁ ŠEDÁ

STOLOVÁ DESKA, NOHY: LAMINO 25mm

LUB: LAMINO 18mm

HRANY: ABS TL.2mm, (VIZ TECHNICKÁ ZPRÁVA) Š. DLE

LAMINA V BEZESPÁROVÉM PROVEDE NAVAŘENÍM

HRANY NA DÍLEC POMOCÍ TECHNOLOGIE: **LASER, NIR,**

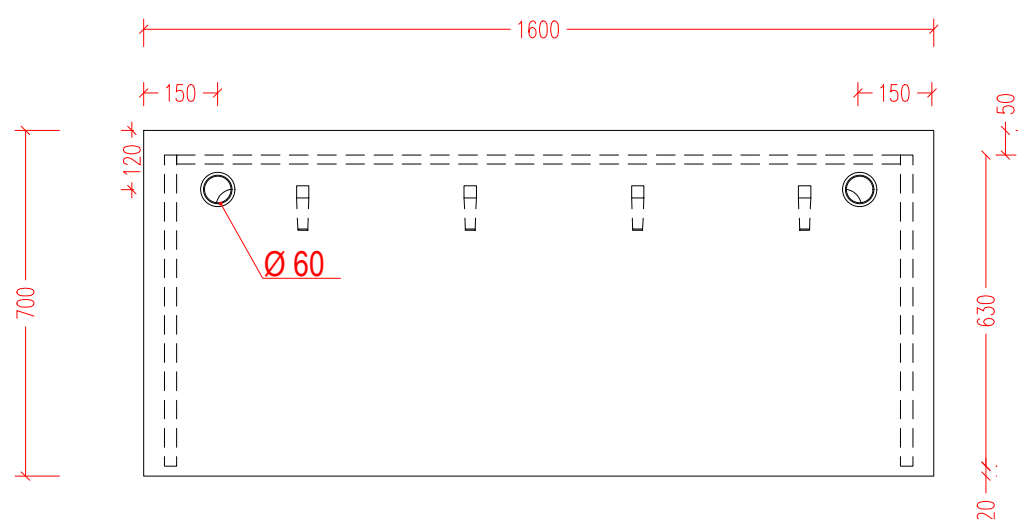
HOT-AIR NEBO PLASMA TL. 2MM

KABELOVÁ PRŮCHODKA, PLASTOVÁ, 60MM

STRONG KLUZÁK NARÁŽECÍ 32MM

PŘÍCHYTY KABELŮ 120MM V ROZTEČI 150MM

HORNÍ POHLED



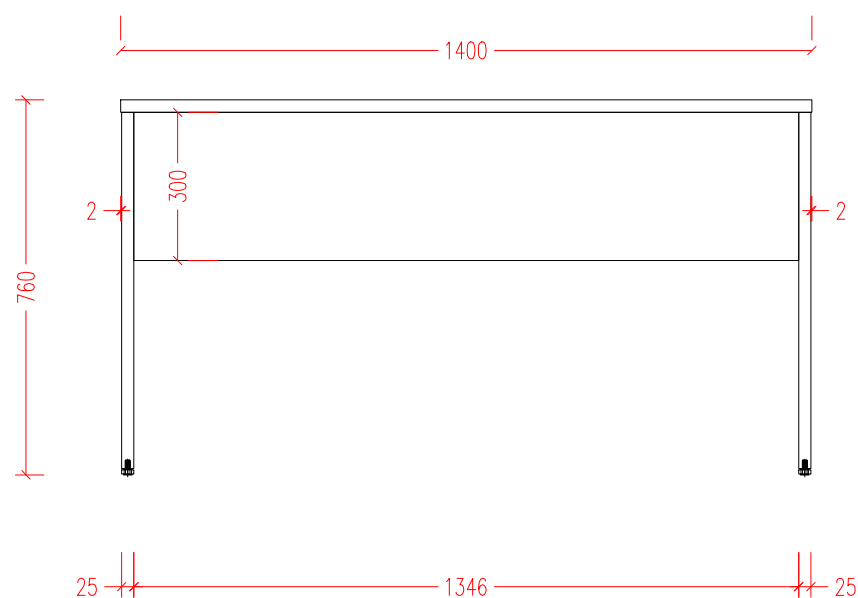
U vestavěného a na stavbu navazujícího nábytku je nutné před jeho výrobou zaměřit skutečné rozměry stavebních konstrukcí !!

SLEZSKÁ NEMOCNICE V OPAVĚ - PROJEKT INTERIÉRU

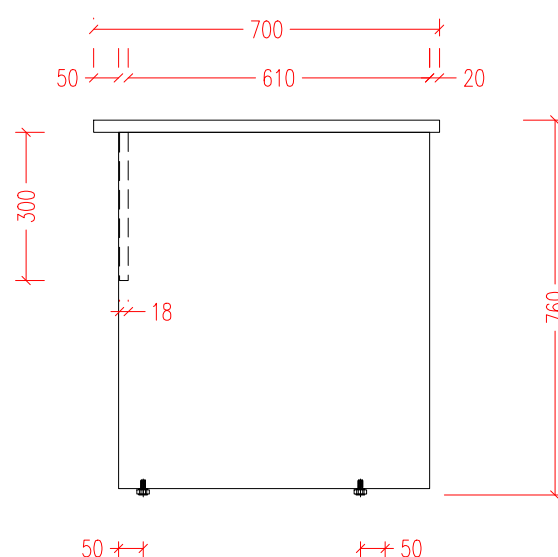
objednatel: SLEZSKÁ NEMOCNICE V OPAVĚ OLOMOUCKÁ 470/86 746 01 OPAVA	generální projektant: Ing.arch. PETR ŠVANČAR vypracoval: Ing.arch. PETRA ŠVANČAROVÁ	stupeň: INTERIER datum: ČERVEN 2023
zhotovitel: Ing. arch. Petr Švančar Hlavní třída 1196 708 00 Ostrava -Poruba e-mail: kancelar@svancar.cz	PAVILON L 3NP +2NP SEVER, 3NP VÝCHOD výkres: PRACOVNÍ STŮL	měřítko: 1 : 15 formát: A3 číslo výkresu: ST2

Pokud bude vybrána jiná barevnost nábytkových dílců, bude předem odsouhlasená s uživatelem a investorem stavby.

ČELNÍ POHLED



BOČNÍ POHLED



POPIS KONSTRUKCE:

LAMINO: DTDL H3331 ST10 DUB NEBRASKA PŘÍR.

DTDL 112PE KAMENNÁ ŠEDÁ

STOLOVÁ DESKA, NOHY: LAMINO 25mm

LUB: LAMINO 18mm

HRANY: ABS TL.2mm, (VIZ TECHNICKÁ ZPRÁVA) Š. DLE

LAMINA V BEZESPÁROVÉM PROVEDE NAVAŘENÍM

HRANY NA DÍLEC POMOCÍ TECHNOLOGIE: **LASER, NIR,**

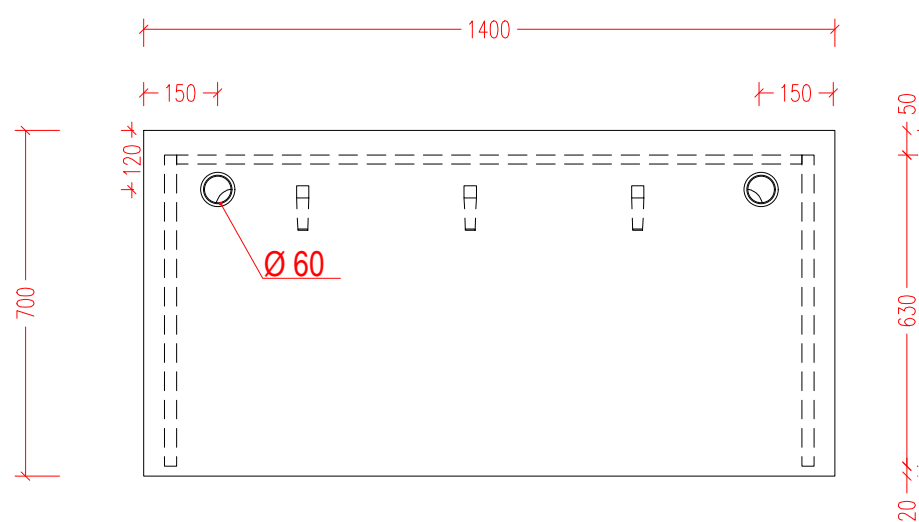
HOT-AIR NEBO PLASMA TL. 2MM

KABELOVÁ PRŮCHODKA, PLASTOVÁ , 60MM

STRONG KLUZÁK NARÁŽECÍ 32MM

PŘÍCHYTY KABELŮ 120MM V ROZTEČI 150MM

HORNÍ POHLED



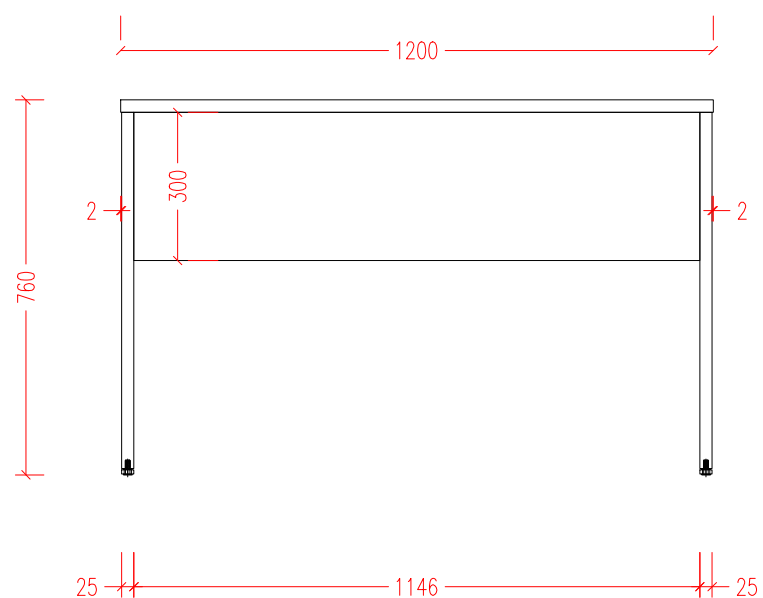
U vestavěného a na stavbu navazujícího nábytku je nutné před jeho výrobou zaměřit skutečné rozměry stavebních konstrukcí !!

SLEZSKÁ NEMOCNICE V OPAVĚ - PROJEKT INTERIÉRU

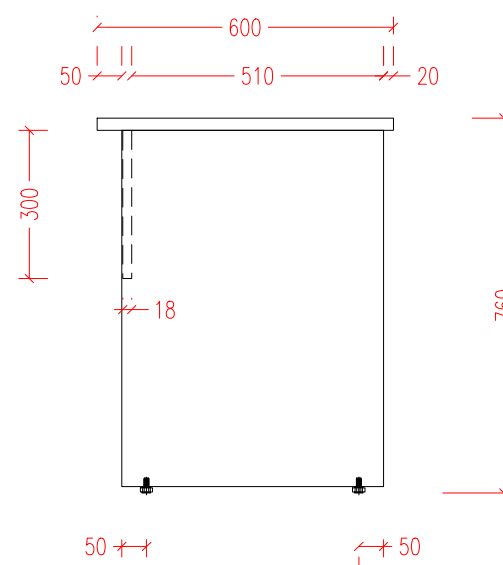
objednatel: SLEZSKÁ NEMOCNICE V OPAVĚ OLOMOUCKÁ 470/86 746 01 OPAVA	generální projektant: Ing.arch. PETR ŠVANČAR vypracoval: Ing.arch. PETRA ŠVANČAROVÁ	stupeň: INTERIER datum: ČERVEN 2023
zhotovitel: Ing. arch. Petr Švančar Hlavní třída 1196 708 00 Ostrava -Poruba e-mail: kancelar@svancar.cz	PAVILON L 3NP +2NP SEVER, 3NP VÝCHOD výkres: PRACOVNÍ STŮL	měřítko: 1 :15 formát: A3 číslo výkresu: ST3

Pokud bude vybrána jiná barevnost nábytkových dílců, bude předem odsouhlasená s uživatelem a investorem stavby.

ČELNÍ POHLED



BOČNÍ POHLED



POPIS KONSTRUKCE:

LAMINO: DTDL H3331 ST10 DUB NEBRASKA PŘÍR.

DTDL 112PE KAMENNÁ ŠEDÁ

STOLOVÁ DESKA, NOHY: LAMINO 25mm

LUB: LAMINO 18mm

HRANY: ABS TL.2mm, (VIZ TECHNICKÁ ZPRÁVA) Š. DLE

LAMINA V BEZESPÁROVÉM PROVEDE NAVAŘENÍM

HRANY NA DÍLEC POMOCÍ TECHNOLOGIE: **LASER, NIR,**

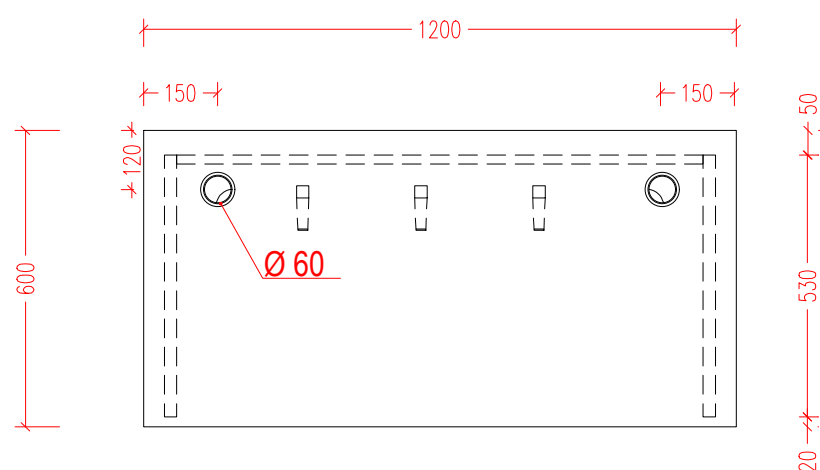
HOT-AIR NEBO PLASMA TL. 2MM

KABELOVÁ PRŮCHODKA, PLASTOVÁ , 60MM

STRONG KLUZÁK NARÁŽECÍ 32MM

PŘÍCHYTY KABELŮ 120MM V ROZTEČI 150MM

HORNÍ POHLED



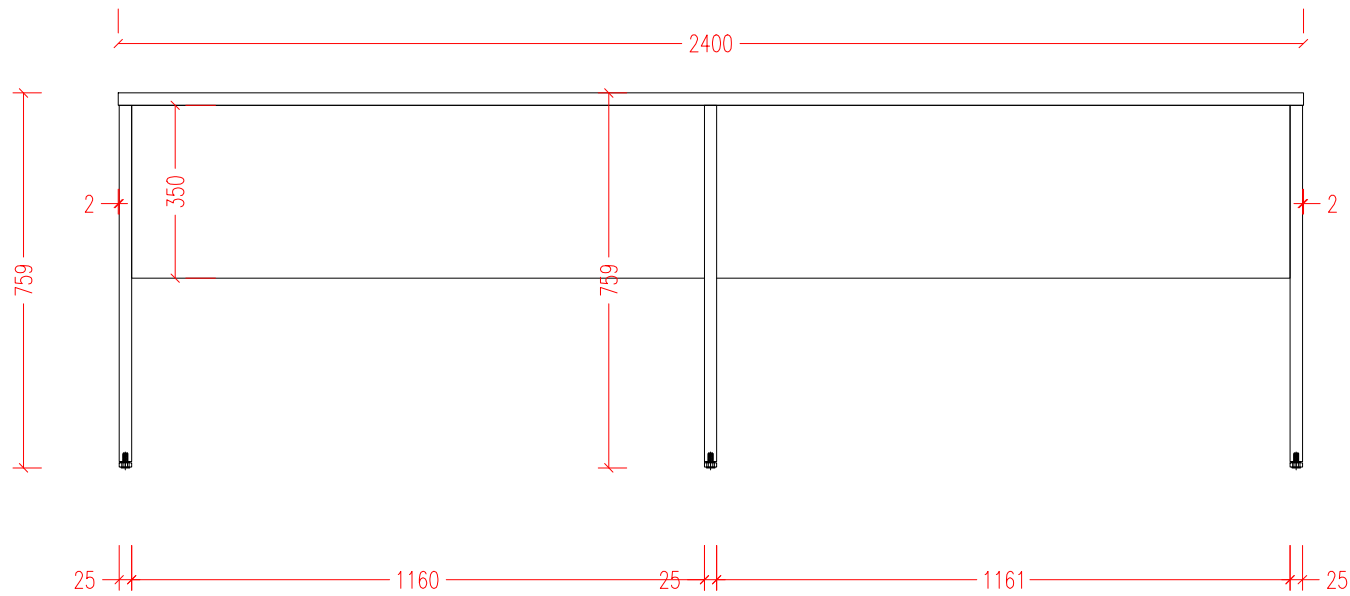
U vestavěného a na stavbu navazujícího nábytku je nutné před jeho výrobou zaměřit skutečné rozměry stavebních konstrukcí !!

SLEZSKÁ NEMOCNICE V OPAVĚ - PROJEKT INTERIÉRU

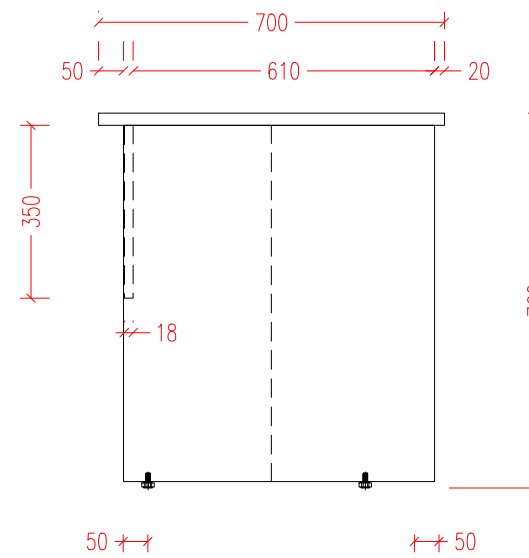
objednatel: SLEZSKÁ NEMOCNICE V OPAVĚ OLOMOUCKÁ 470/86 746 01 OPAVA	generální projektant: Ing.arch. PETR ŠVANČAR vypracoval: Ing.arch. PETRA ŠVANČAROVÁ	stupeň: INTERIER datum: ČERVEN 2023
zhotovitel: Ing. arch. Petr Švančar Hlavní třída 1196 708 00 Ostrava -Poruba e-mail: kancelar@svancar.cz	PAVILON L 3NP +2NP SEVER, 3NP VÝCHOD výkres: PRACOVNÍ STŮL	měřítko: 1 :15 formát: A3 číslo výkresu: ST5

Pokud bude vybrána jiná barevnost nábytkových dílců, bude předem odsouhlasená s uživatelem a investorem stavby.

ČELNÍ POHLED



BOČNÍ POHLED



POPIS KONSTRUKCE:

LAMINO: DTDL H3331 ST10 DUB NEBRASKA PŘÍR.

DTDL 112PE KAMENNÁ ŠEDÁ

STOLOVÁ DESKA, NOHY: LAMINO 25mm

LUB: LAMINO 18mm

HRANY: ABS TL.2mm, (VIZ TECHNICKÁ ZPRÁVA) Š. DLE

LAMINA V BEZESPÁROVÉM PROVEDE NAVAŘENÍM

HRANY NA DÍLEC POMOCÍ TECHNOLOGIE: **LASER, NIR,**

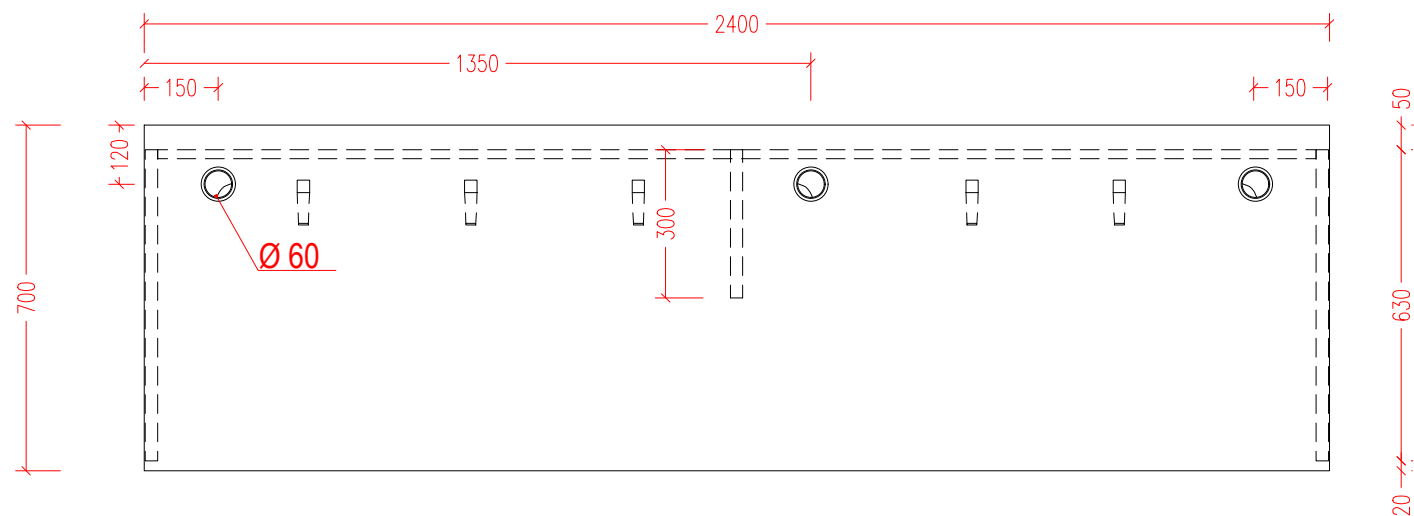
HOT-AIR NEBO PLASMA TL. 2MM

KABELOVÁ PRŮCHODKA, PLASTOVÁ, 60MM

STRONG KLUZÁK NARÁŽECÍ 32MM

PŘÍCHYTY KABELŮ 120MM V ROZTEČI 150MM

HORNÍ POHLED



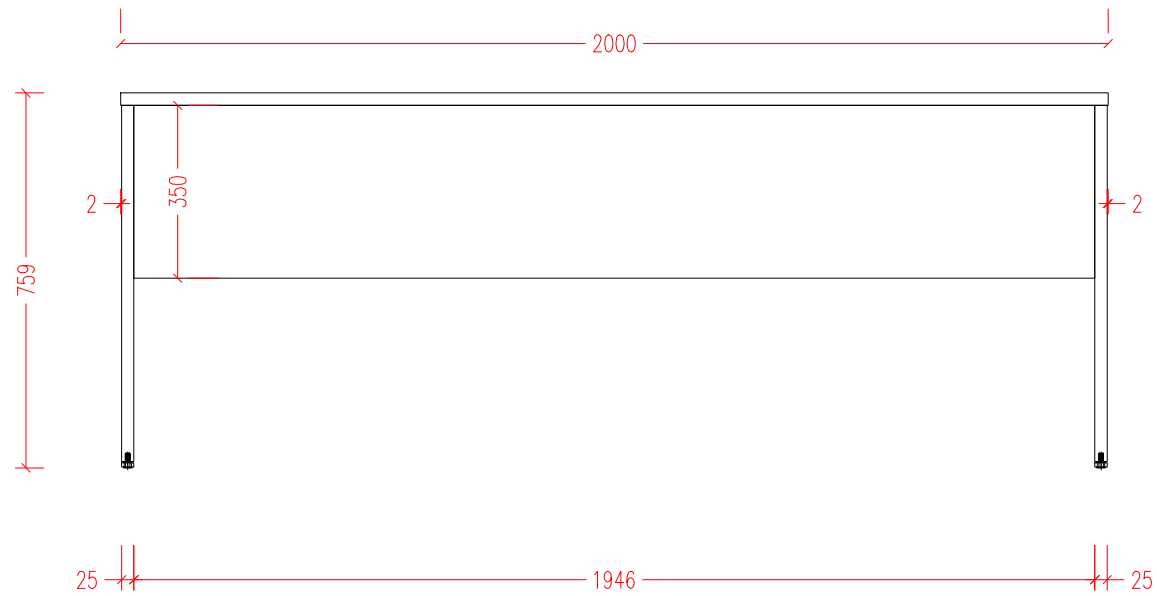
Pokud bude vybrána jiná barevnost nábytkových dílců, bude předem odsouhlasená s uživatelem a investorem stavby.

U vestavěného a na stavbu navazujícího nábytku je nutné před jeho výrobou zaměřit skutečné rozměry stavebních konstrukcí !!

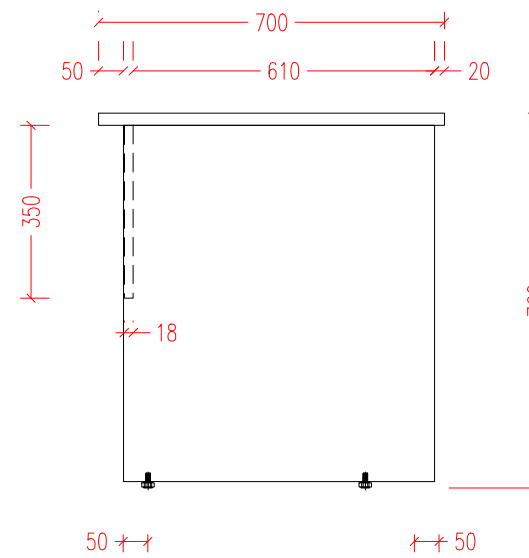
SLEZSKÁ NEMOCNICE V OPAVĚ - PROJEKT INTERIÉRU

objednatel: SLEZSKÁ NEMOCNICE V OPAVĚ OLOMOUCKÁ 470/86 746 01 OPAVA	generální projektant: Ing.arch. PETR ŠVANČAR vypracoval: Ing.arch. PETRA ŠVANČAROVÁ	stupeň: INTERIER datum: ČERVEN 2023
zhotovitel: Ing. arch. Petr Švančar Hlavní třída 1196 708 00 Ostrava -Poruba e-mail: kancelar@svancar.cz	PAVILON L 3NP +2NP SEVER, 3NP VÝCHOD výkres: PRACOVNÍ STŮL	měřítko: 1 : 15 formát: A3 číslo výkresu: ST6

ČELNÍ POHLED



BOČNÍ POHLED



POPIS KONSTRUKCE:

LAMINO: DTDL H3331 ST10 DUB NEBRASKA PŘÍR.

DTDL 112PE KAMENNÁ ŠEDÁ

STOLOVÁ DESKA, NOHY: LAMINO 25mm

LUB: LAMINO 18mm

HRANY: ABS TL.2mm, (VIZ TECHNICKÁ ZPRÁVA) Š. DLE

LAMINA V BEZESPÁROVÉM PROVEDE NAVAŘENÍM

HRANY NA DÍLEC POMOCÍ TECHNOLOGIE: **LASER, NIR,**

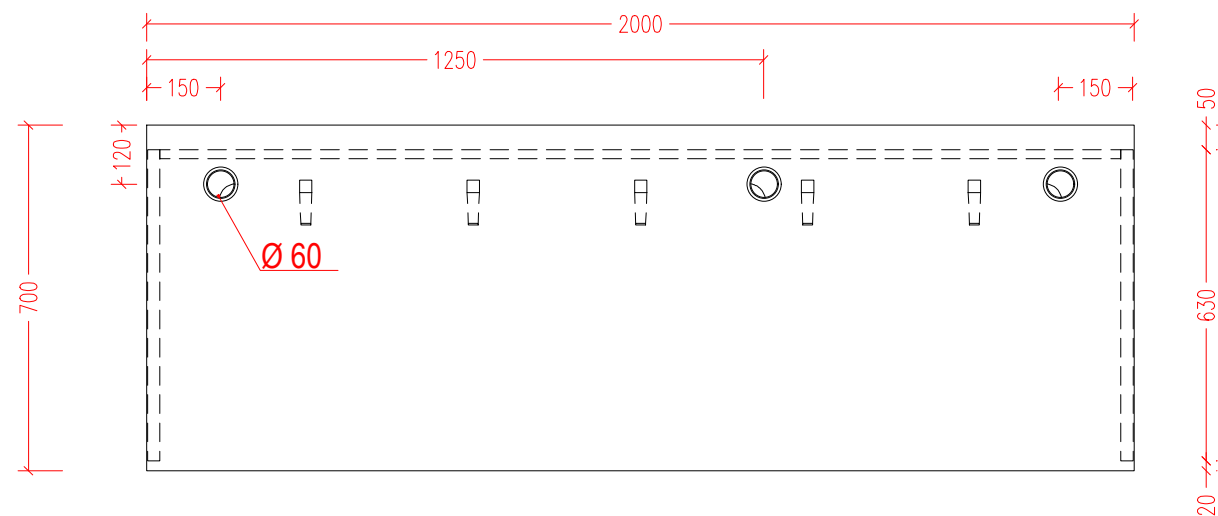
HOT-AIR NEBO PLASMA TL. 2MM

KABELOVÁ PRŮCHODKA, PLASTOVÁ, 60MM

STRONG KLUZÁK NARÁŽECÍ 32MM

PŘÍCHYTY KABELŮ 120MM V ROZTEČI 150MM

HORNÍ POHLED



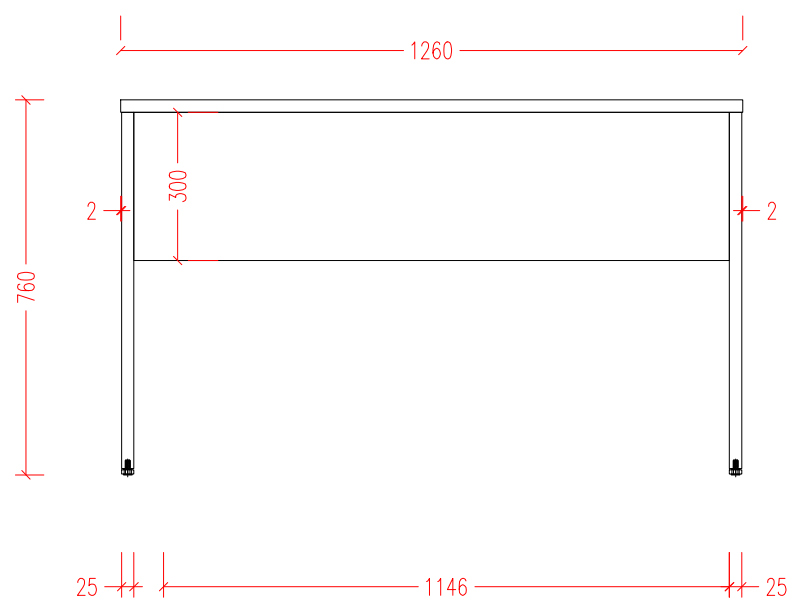
U vestavěného a na stavbu navazujícího nábytku je nutné před jeho výrobou zaměřit skutečné rozměry stavebních konstrukcí !!

SLEZSKÁ NEMOCNICE V OPAVĚ - PROJEKT INTERIÉRU

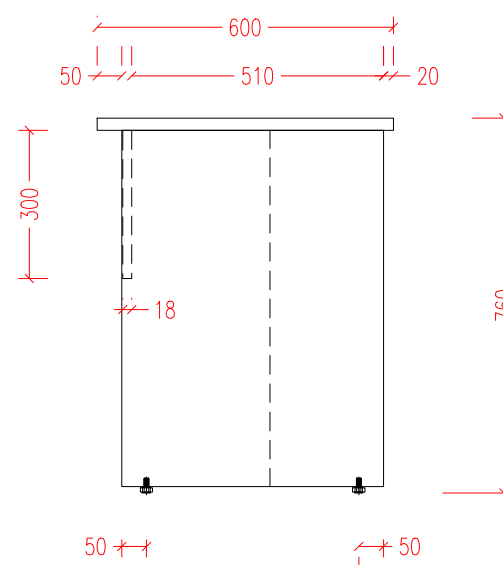
objednatel: SLEZSKÁ NEMOCNICE V OPAVĚ OLOMOUCKÁ 470/86 746 01 OPAVA	generální projektant: Ing.arch. PETR ŠVANČAR vypracoval: Ing.arch. PETRA ŠVANČAROVÁ	stupeň: INTERIER datum: ČERVEN 2023
zhotovitel: Ing. arch. Petr Švančar Hlavní třída 1196 708 00 Ostrava -Poruba e-mail: kancelar@svancar.cz	PAVILON L 3NP +2NP SEVER, 3NP VÝCHOD výkres: PRACOVNÍ STŮL	měřítko: 1 : 15 formát: A3 číslo výkresu: ST7

Pokud bude vybrána jiná barevnost nábytkových dílců, bude předem odsouhlasená s uživatelem a investorem stavby.

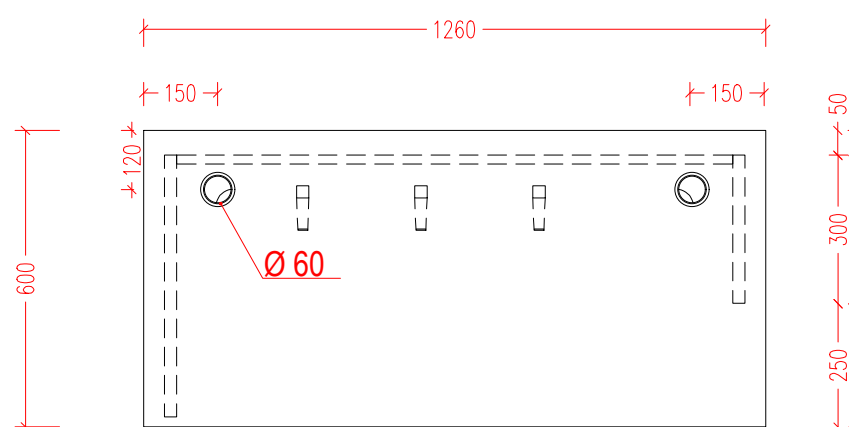
ČELNÍ POHLED



BOČNÍ POHLED



HORNÍ POHLED



POPIS KONSTRUKCE:

LAMINO: DTDL H3331 ST10 DUB NEBRASKA PŘÍR.

DTDL 112PE KAMENNÁ ŠEDÁ

STOLOVÁ DESKA, NOHY: LAMINO 25mm

LUB: LAMINO 18mm

HRANY: ABS TL.2mm, (VIZ TECHNICKÁ ZPRÁVA) Š. DLE

LAMINA V BEZESPÁROVÉM PROVEDE NAVAŘENÍM

HRANY NA DÍLEC POMOCÍ TECHNOLOGIE: **LASER, NIR,**

HOT-AIR NEBO PLASMA TL. 2MM

KABELOVÁ PRŮCHODKA, PLASTOVÁ , 60MM

STRONG KLUZÁK NARÁŽECÍ 32MM

PŘÍCHYTY KABELŮ 120MM V ROZTEČI 150MM

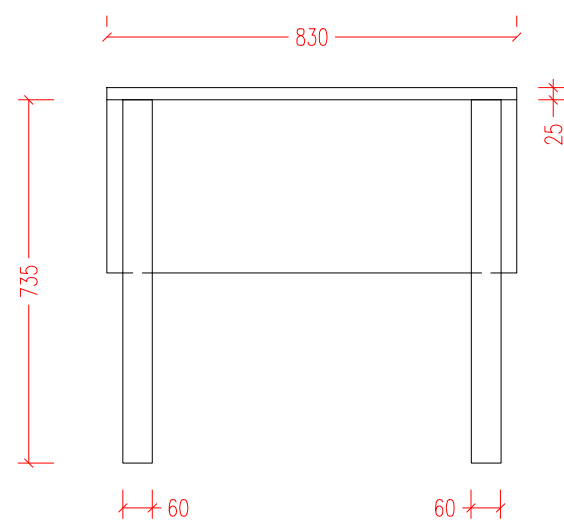
U vestavěného a na stavbu navazujícího nábytku je nutné před jeho výrobou zaměřit skutečné rozměry stavebních konstrukcí !!

SLEZSKÁ NEMOCNICE V OPAVĚ - PROJEKT INTERIÉRU

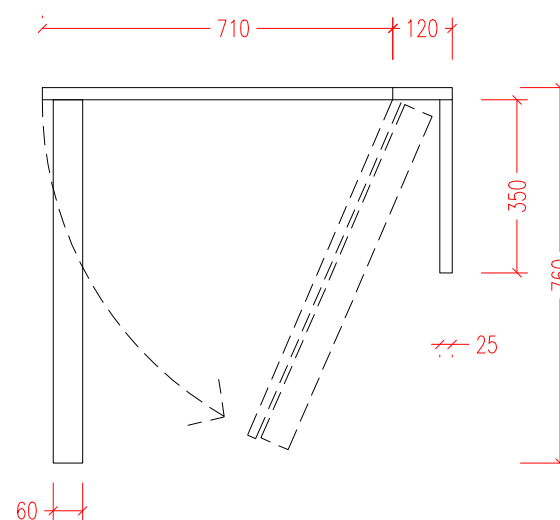
objednatel: SLEZSKÁ NEMOCNICE V OPAVĚ OLOMOUCKÁ 470/86 746 01 OPAVA	generální projektant: Ing.arch. PETR ŠVANČAR vypracoval: Ing.arch. PETRA ŠVANČAROVÁ	stupeň: INTERIER datum: ČERVEN 2023
zhotovitel: Ing. arch. Petr Švančar Hlavní třída 1196 708 00 Ostrava -Poruba e-mail: kancelar@svancar.cz	PAVILON L 3NP +2NP SEVER, 3NP VÝCHOD výkres: PRACOVNÍ STŮL	měřítko: 1 :15 číslo výkresu: ST8

Pokud bude vybrána jiná barevnost nábytkových dílců, bude předem odsouhlasená s uživatelem a investorem stavby.

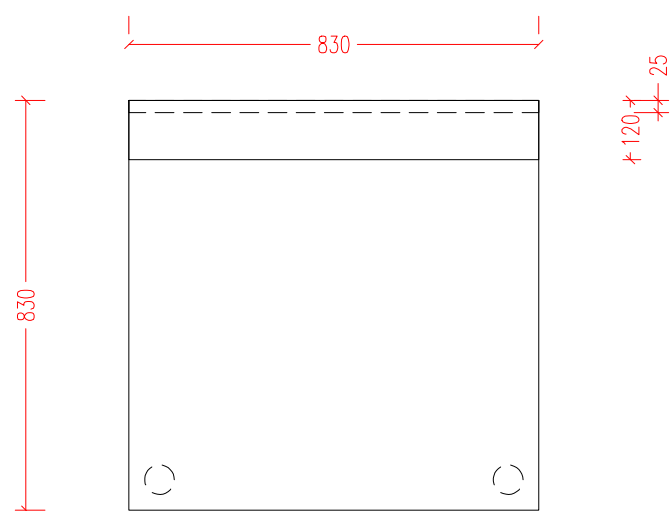
ČELNÍ POHLED



BOČNÍ POHLED



HORNÍ POHLED



POPIS KONSTRUKCE:

LAMINO: DTDL H3331 ST10 DUB NEBRASKA PŘÍR.
 HRANY: ABS TL.2mm, (VIZ TECHNICKÁ ZPRÁVA) Š. DLE
 LAMINA V BEZESPÁROVÉM PROVEDE NAVAŘENÍM
 HRANY NA DÍLEC POMOCÍ TECHNOLOGIE: **LASER, NIR,
 HOT-AIR NEBO PLASMA TL. 2MM**

2 X KOVOVÁ SKLÁPĚCÍ ŠEDÁ STOLOVÁ NOHA
 SKLOPNÝ MECHANISMUS

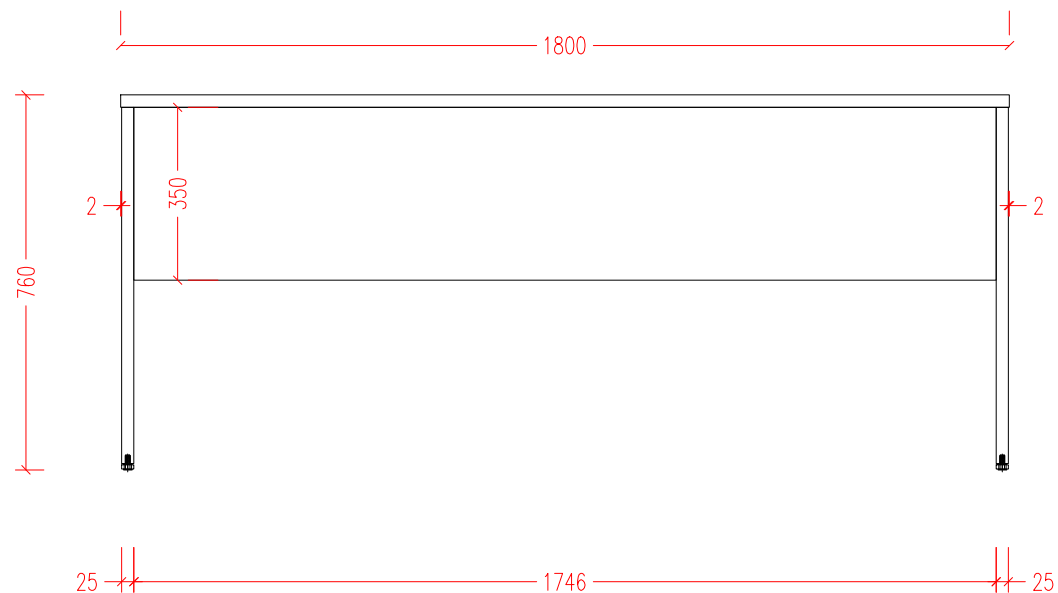
U vestavěného a na stavbu navazujícího nábytku je nutné před jeho výrobou zaměřit skutečné rozměry stavebních konstrukcí !!

SLEZSKÁ NEMOCNICE V OPAVĚ - PROJEKT INTERIÉRU

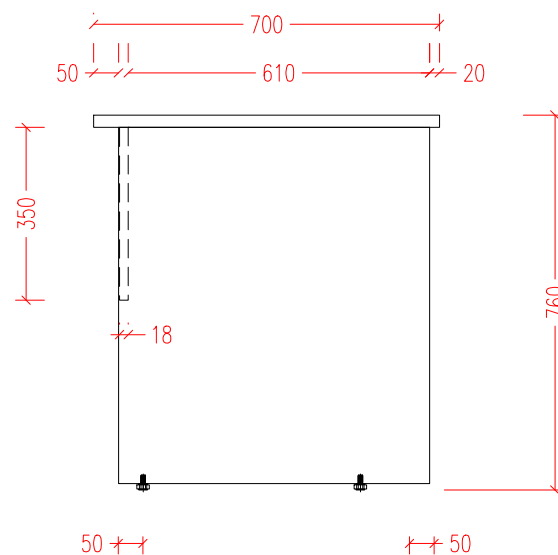
objednatel: SLEZSKÁ NEMOCNICE V OPAVĚ OLOMOUCKÁ 470/86 746 01 OPAVA	generální projektant: Ing.arch. PETR ŠVANČAR vypracoval: Ing.arch. PETRA ŠVANČAROVÁ	stupeň: INTERIER datum: ČERVEN 2023
zhotovitel: Ing. arch. Petr Švančar Hlavní třída 1196 708 00 Ostrava -Poruba e-mail: kancelar@svancar.cz	PAVILON L 3NP +2NP SEVER, 3NP VÝCHOD výkres: STŮL NA POKOJE SKLOPNÝ	měřítko: 1 :15 formát: A3 číslo výkresu: ST9

Pokud bude vybrána jiná barevnost nábytkových dílců, bude předem odsouhlasená s uživatelem a investorem stavby.

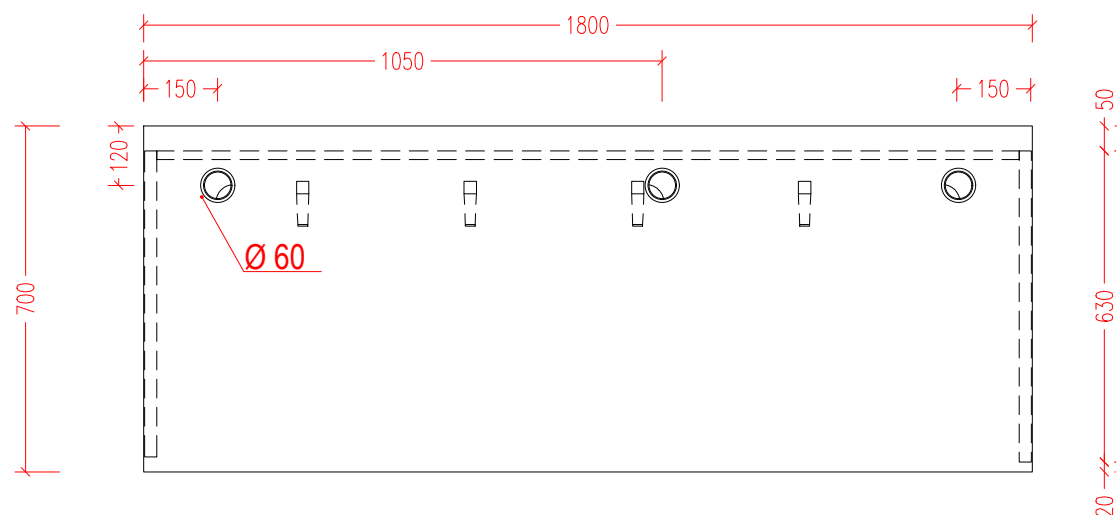
ČELNÍ POHLED



BOČNÍ POHLED



HORNÍ POHLED



POPIS KONSTRUKCE:

LAMINO: DTDL H3331 ST10 DUB NEBRASKA PŘÍR.

DTDL 112PE KAMENNÁ ŠEDÁ

STOLOVÁ DESKA, NOHY: LAMINO 25mm

LUB: LAMINO 18mm

HRANY: ABS TL.2mm, (VIZ TECHNICKÁ ZPRÁVA) Š. DLE

LAMINA V BEZESPÁROVÉM PROVEDE NAVAŘENÍM

HRANY NA DÍLEC POMOCÍ TECHNOLOGIE: **LASER, NIR,**

HOT-AIR NEBO PLASMA TL. 2MM

KABELOVÁ PRŮCHODKA, PLASTOVÁ, 60MM

STRONG KLUZÁK NARÁŽECÍ 32MM

PŘÍCHYTY KABELŮ 120MM V ROZTEČI 150MM

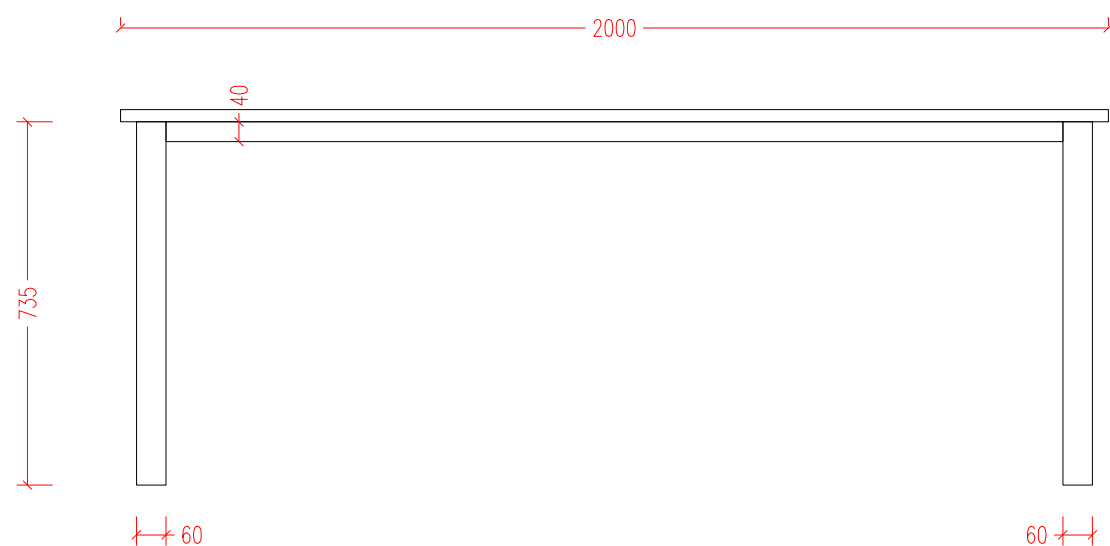
U vestavěného a na stavbu navazujícího nábytku je nutné před jeho výrobou zaměřit skutečné rozměry stavebních konstrukcí !!

SLEZSKÁ NEMOCNICE V OPAVĚ - PROJEKT INTERIÉRU

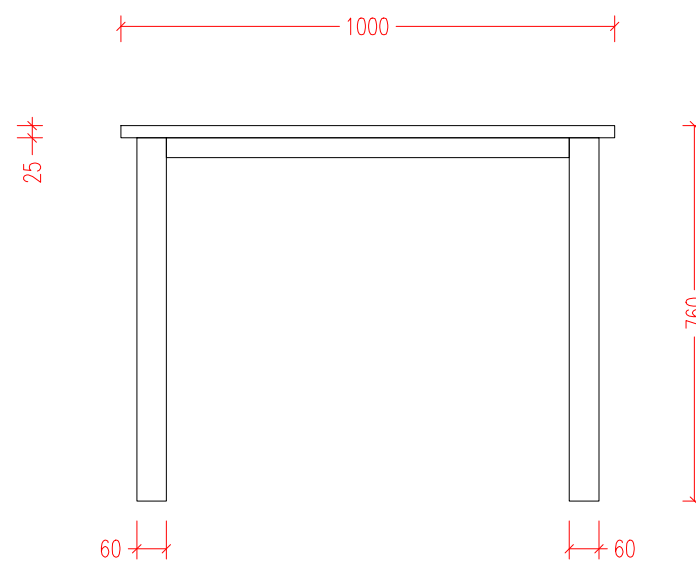
objednatel: SLEZSKÁ NEMOCNICE V OPAVĚ OLOMOUCKÁ 470/86 746 01 OPAVA	generální projektant: Ing.arch. PETR ŠVANČAR vypracoval: Ing.arch. PETRA ŠVANČAROVÁ	stupeň: INTERIER datum: ČERVEN 2023
zhotovitel: Ing. arch. Petr Švančar Hlavní třída 1196 708 00 Ostrava -Poruba e-mail: kancelar@svancar.cz	PAVILON L 3NP +2NP SEVER, 3NP VÝCHOD výkres: PRACOVNÍ STŮL	měřítko: 1 : 15 formát: A3 číslo výkresu: ST11

Pokud bude vybrána jiná barevnost nábytkových dílců, bude předem odsouhlasená s uživatelem a investorem stavby.

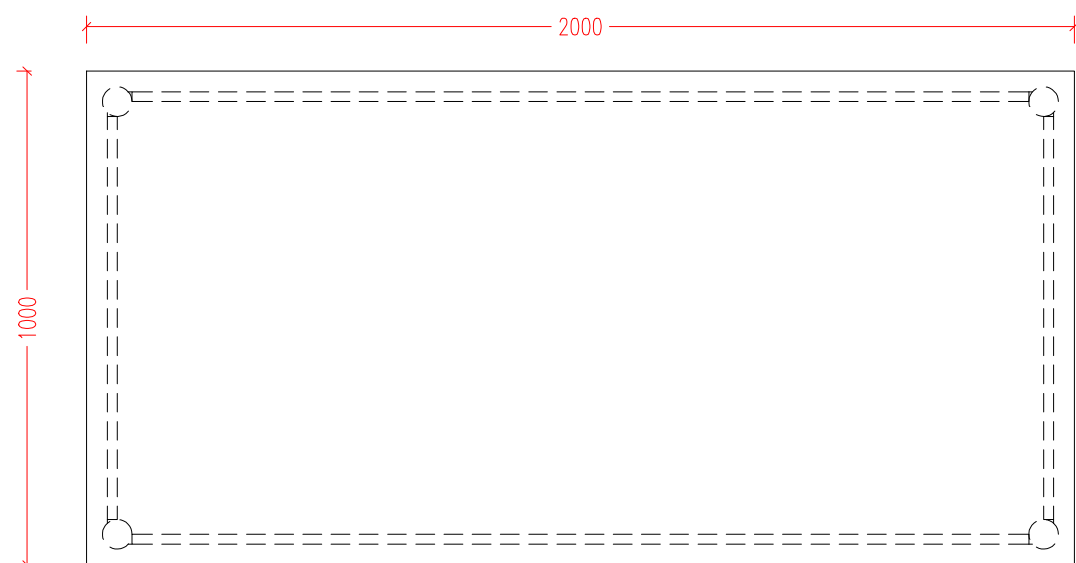
ČELNÍ POHLED



BOČNÍ POHLED



HORNÍ POHLED



POPIS KONSTRUKCE:

LAMINO: DTDL 112PE KAMENNÁ ŠEDÁ
HRANY: ABS TL.2mm, (VIZ TECHNICKÁ ZPRÁVA) Š. DLE
LAMINA V BEZESPÁROVÉM PROVEDENÍ NAVAŘENÍM
HRANY NA DÍLEC POMOCÍ TECHNOLOGIE: **LASER, NIR,
HOT-AIR NEBO PLASMA TL. 2MM**

4X STOLOVÁ NOHA HRANATÁ 60 X 60MM
HRANATÝ PROFIL STOLOVÉHO RÁMU

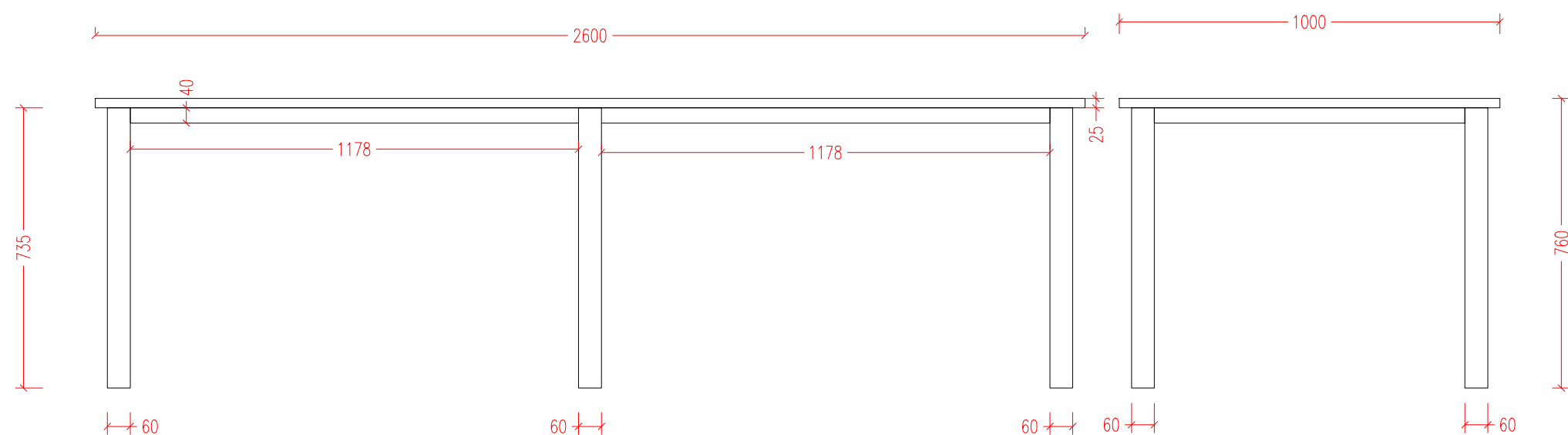
U vestavěného a na stavbu navazujícího nábytku je nutné před jeho výrobou zaměřit skutečné rozměry stavebních konstrukcí !!

SLEZSKÁ NEMOCNICE V OPAVĚ - PROJEKT INTERIÉRU

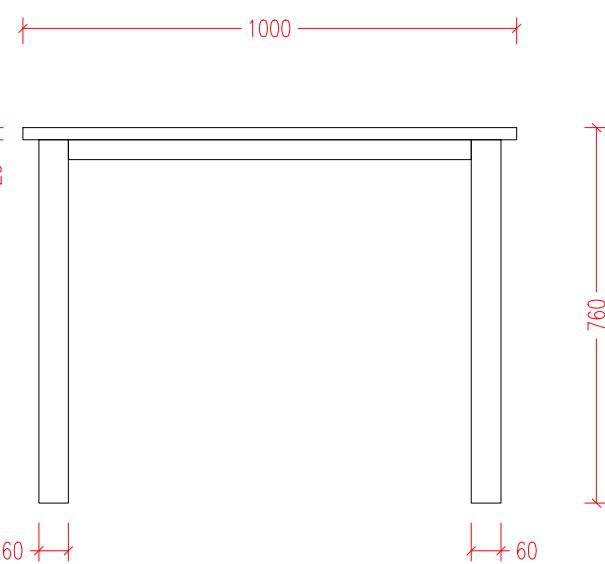
objednatel: SLEZSKÁ NEMOCNICE V OPAVĚ OLOMOUCKÁ 470/86 746 01 OPAVA	generální projektant: Ing.arch. PETR ŠVANČAR vypracoval: Ing.arch. PETRA ŠVANČAROVÁ	stupeň: INTERIER datum: ČERVEN 2023
zhotovitel: Ing. arch. Petr Švančar Hlavní třída 1196 708 00 Ostrava -Poruba e-mail: kancelar@svancar.cz	PAVILON L 3NP +2NP SEVER, 3NP VÝCHOD výkres: ZASEDACÍ STŮL	měřítko: 1 : 15 formát: A3 číslo výkresu: ST12

Pokud bude vybrána jiná barevnost nábytkových dílců, bude předem odsouhlasená s uživatelem a investorem stavby.

ČELNÍ POHLED



BOČNÍ POHLED

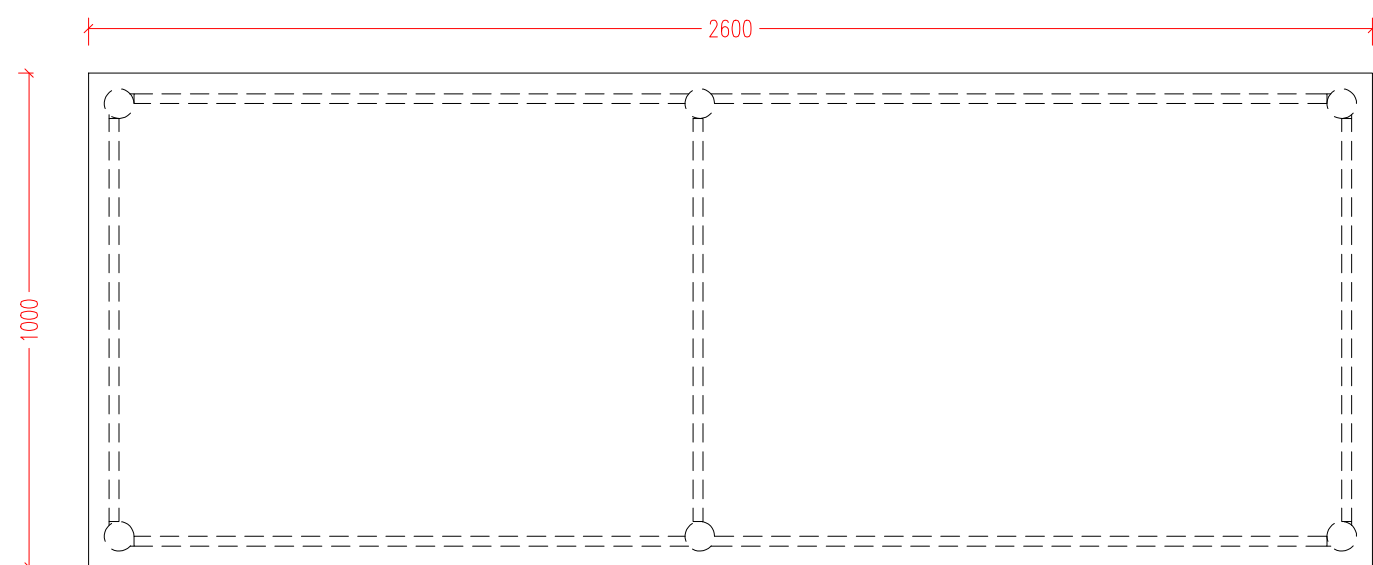


POPIS KONSTRUKCE:

LAMINO: DTDL 112PE KAMENNÁ ŠEDÁ
 HRANY: ABS TL.2mm, (VIZ TECHNICKÁ ZPRÁVA) Š. DLE
 LAMINA V BEZESPÁROVÉM PROVEDE NAVAŘENÍM
 HRANY NA DÍLEC POMOCÍ TECHNOLOGIE: **LASER, NIR,
 HOT-AIR NEBO PLASMA TL. 2MM**

6X STOLOVÁ NOHA HRANATÁ 60 X 60MM
 HRANATÝ PROFIL STOLOVÉHO RÁMU

HORNÍ POHLED

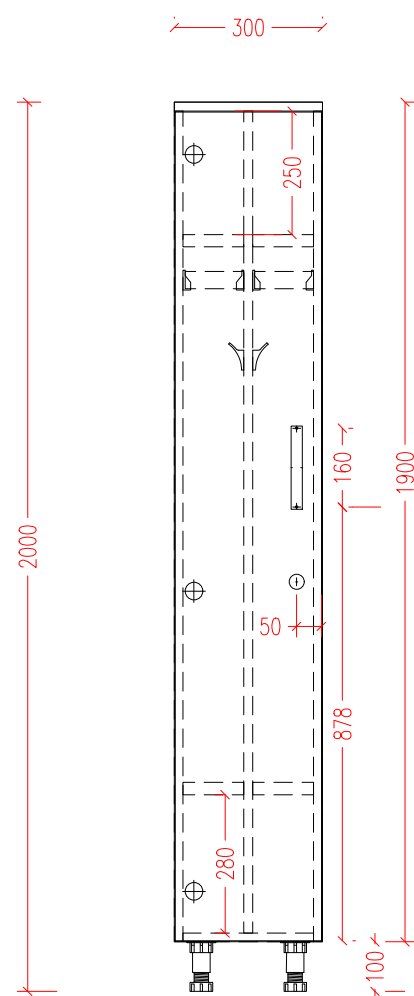


U vestavěného a na stavbu navazujícího nábytku je nutné před jeho výrobou zaměřit skutečné rozměry stavebních konstrukcí !!

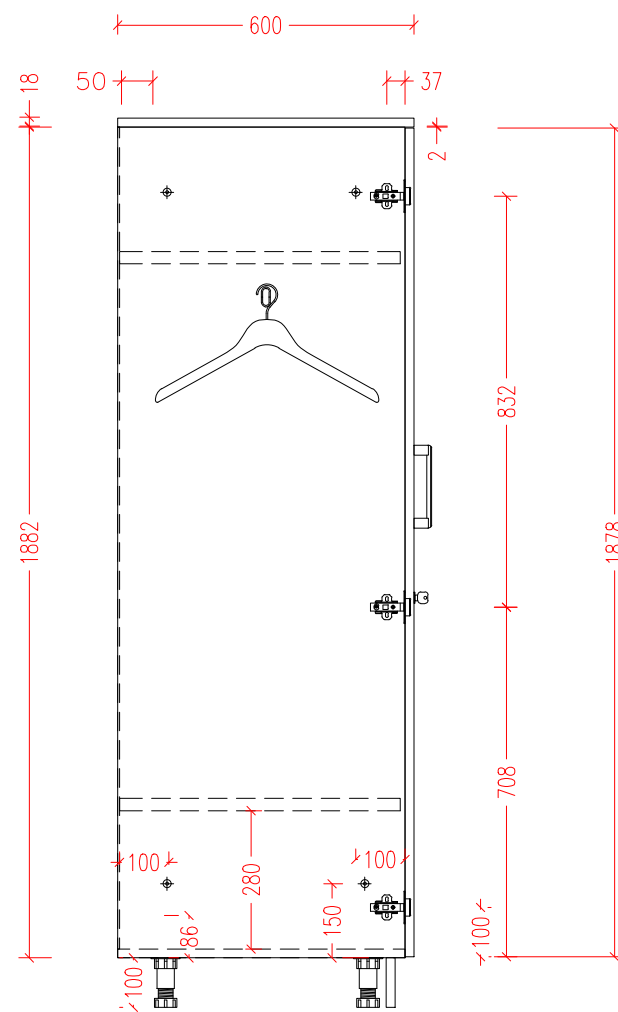
SLEZSKÁ NEMOCNICE V OPAVĚ - PROJEKT INTERIÉRU	
objednatel: SLEZSKÁ NEMOCNICE V OPAVĚ OLOMOUCKÁ 470/86 746 01 OPAVA	generální projektant: Ing.arch. PETR ŠVANČAR vypracoval: Ing.arch. PETRA ŠVANČAROVÁ
stupeň: INTERIER	datum: ČERVEN 2023
zhotovitel: Ing. arch. Petr Švančar Hlavní třída 1196 708 00 Ostrava -Poruba e-mail: kancelar@svancar.cz	PAVILON L 3NP +2NP SEVER, 3NP VÝCHOD výkres: ZASEDACÍ STŮL
měřítko: 1 : 15	formát: A3
číslo výkresu: ST13	

Pokud bude vybrána jiná barevnost nábytkových dílců, bude předem odsouhlasená s uživatelem a investorem stavby.

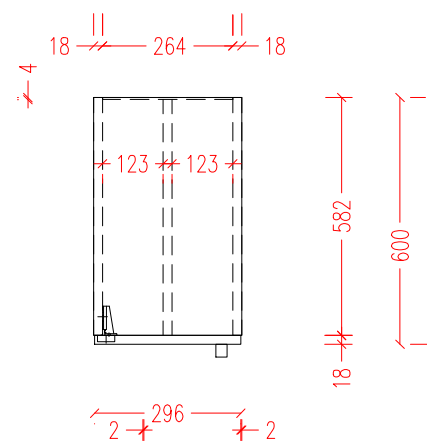
ČELNÍ POHLED



BOČNÍ POHLED



HORNÍ POHLED



POPIS KONSTRUKCE:

LAMINO:

KORPUSY: DTDL 112PE KAMENNÁ ŠEDÁ

DVEŘE: (VARIANTY DLE MÍSTNOSTÍ)

DTDL H3331 ST10 DUB NEBRASKA PŘÍR.

DTDL U630 ST9 LIMETOVĚ ZELENÁ

DTDL 515 PE PÍSKOVÁ

DTDL 8533 BS MACCHIATO

KORPUS: LAMINO 18mm

DVÍŘKA: LAMINO 18mm

HRANY: ABS TL.2mm, (VIZ TECHNICKÁ ZPRÁVA) Š. DLE

LAMINA V BEZESPÁROVÉM PROVEDENÍ NAVAŘENÍM

HRANY NA DÍLEC POMOCÍ TECHNOLOGIE: **LASER, NIR,**

HOT-AIR NEBO PLASMA TL. 2MM

ZÁDA: BÍLÝ SOLOLAK

VNITŘNÍ POLICE: POLOHOVATELNÉ NA KOLÍKY

ÚCHYTKY: KOVOVÉ HLINÍKOVÉ DÉLKA 160mm

ZÁMEK, JEDNOTNÝ KLÍČ

PANTY: S PŘÍDAVNÝM TLUMENÍM

PO CELÉ VÝŠCE BOKU SKŘÍNĚ PŘEDVRTANÉ OTVORY

V ROZTEČI 32MM PRO MOŽNOST VÝŠKOVÉ

NASTAVITELNOSTI POLIC

SOKL: PLASTOVÝ S PŮ NEREZ, 100MM

ŠATNÍ TYČ

2X KOVOVÝ HÁČEK

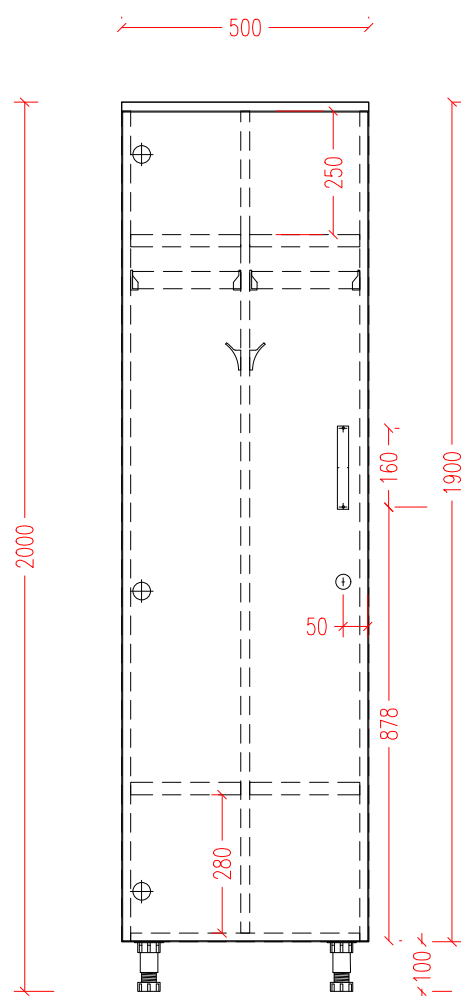
Pokud bude vybrána jiná barevnost nábytkových dílců, bude předem odsouhlasená s uživatelem a investorem stavby.

U vestavěného a na stavbu navazujícího nábytku je nutné před jeho výrobou zaměřit skutečné rozměry stavebních konstrukcí !!

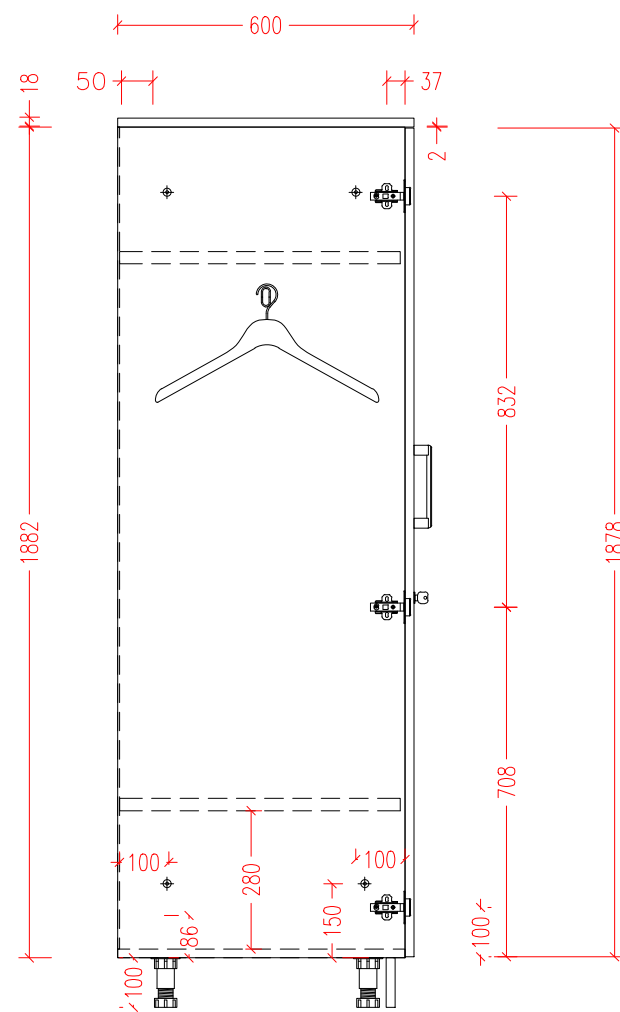
SLEZSKÁ NEMOCNICE V OPAVĚ - PROJEKT INTERIÉRU

objednatel: SLEZSKÁ NEMOCNICE V OPAVĚ OLOMOUCKÁ 470/86 746 01 OPAVA	generální projektant: Ing.arch. PETR ŠVANČAR vypracoval: Ing.arch. PETRA ŠVANČAROVÁ	stupeň: INTERIER datum: ČERVEN 2023
zhotovitel: Ing. arch. Petr Švančar Hlavní třída 1196 708 00 Ostrava -Poruba e-mail: kancelar@svancar.cz	PAVILON L 3NP +2NP SEVER, 3NP VÝCHOD výkres: ŠATNÍ SKŘÍŇ ZAMĚSTNANCI	měřítko: 1:15 formát: A3 číslo výkresu: ŠS1

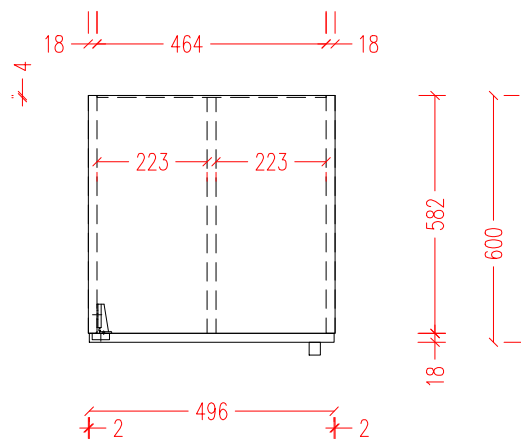
ČELNÍ POHLED



BOČNÍ POHLED



HORNÍ POHLED



POPIS KONSTRUKCE:

LAMINO:
 KORPUSY: DTDL 112PE KAMENNÁ ŠEDÁ
 DVEŘE: (VARIANTY DLE MÍSTNOSTÍ)
 DTDL H3331 ST10 DUB NEBRASKA PŘÍR.
 DTDL U630 ST9 LIMETOVĚ ZELENÁ
 DTDL 515 PE PÍSKOVÁ
 DTDL 8533 BS MACCHIATO
 KORPUS: LAMINO 18mm
 DVÍŘKA: LAMINO 18mm
 HRANY: ABS TL.2mm, (VIZ TECHNICKÁ ZPRÁVA) Š. DLE
 LAMINA V BEZESPÁROVÉM PROVEDENÍ NAVAŘENÍM
 HRANY NA DÍLEC POMOCÍ TECHNOLOGIE: **LASER, NIR,
 HOT-AIR NEBO PLASMA** TL. 2MM

ZÁDA: BÍLÝ SOLOLAK
 VNITŘNÍ POLICE: POLOHOVATELNÉ NA KOLÍKY
 ÚCHYTKY: KOVOVÉ HLINÍKOVÉ DÉLKA 160mm
 ZÁMEK, JEDNOTNÝ KLÍČ
 PANTY: S PŘÍDAVNÝM TLUMENÍM
 PO CELÉ VÝŠCE BOKU SKŘÍNĚ PŘEDVRTANÉ OTVORY
 V ROZTEČI 32MM PRO MOŽNOST VÝŠKOVÉ
 NASTAVITELNOSTI POLIC
 SOKL: PLASTOVÝ S PŮ NEREZ, 100MM
 ŠATNÍ TYČ
 2X KOVOVÝ HÁČEK

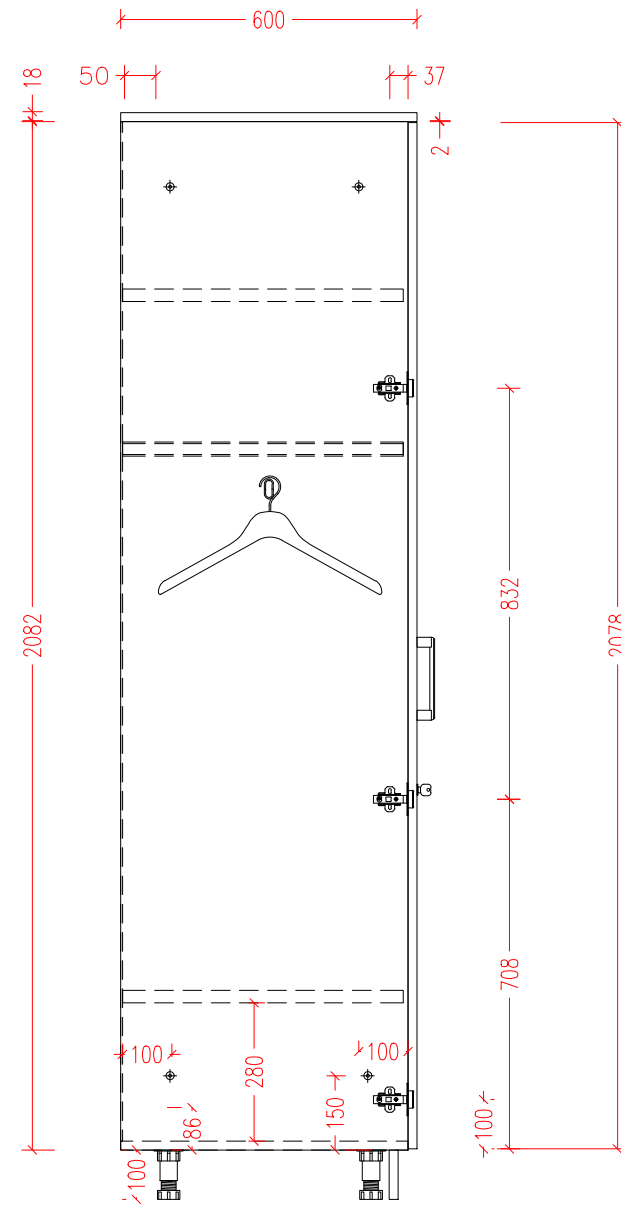
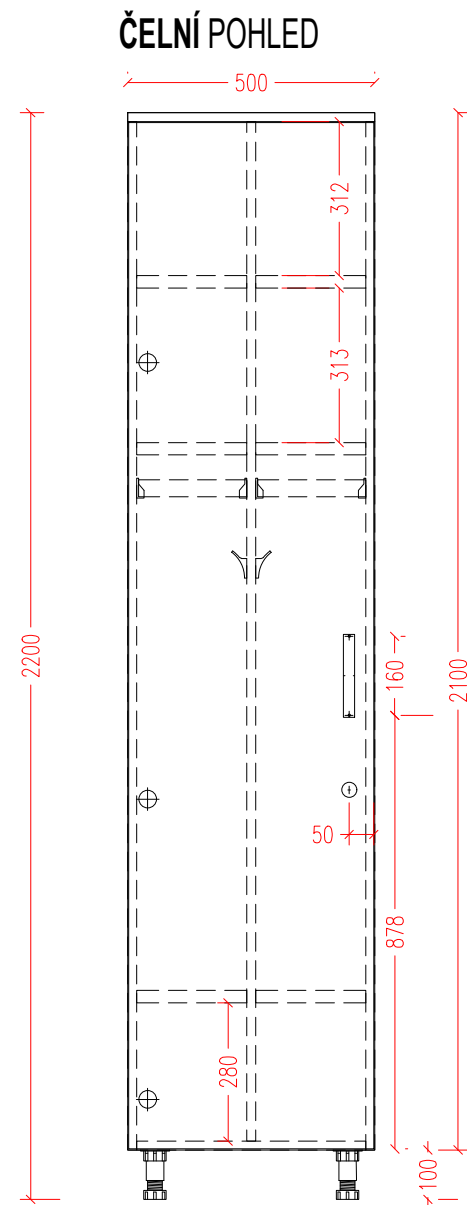
U vestavěného a na stavbu navazujícího nábytku je nutné před jeho výrobou zaměřit skutečné rozměry stavebních konstrukcí !!

SLEZSKÁ NEMOCNICE V OPAVĚ - PROJEKT INTERIÉRU

objednatel: SLEZSKÁ NEMOCNICE V OPAVĚ OLOMOUCKÁ 470/86 746 01 OPAVA	generální projektant: Ing.arch. PETR ŠVANČAR vypracoval: Ing.arch. PETRA ŠVANČAROVÁ	stupeň: INTERIER datum: ČERVEN 2023
zhotovitel: Ing. arch. Petr Švančar Hlavní třída 1196 708 00 Ostrava -Poruba e-mail: kancelar@svancar.cz	PAVILON L 3NP +2NP SEVER, 3NP VÝCHOD výkres: ŠATNÍ SKŘÍŇ ZAMĚSTNANCI	měřítko: 1 : 15 formát: A3 číslo výkresu: ŠS2

Pokud bude vybrána jiná barevnost nábytkových dílců, bude předem odsouhlasená s uživatelem a investorem stavby.

BOČNÍ POHLED



POPIS KONSTRUKCE:

LAMINO:

KORPUSY: DTDL 112PE KAMENNÁ ŠEDÁ

DVEŘE: (VARIANTY DLE MÍSTNOSTÍ)

DTDL H3331 ST10 DUB NEBRASKA PŘÍR.

DTDL U630 ST9 LIMETOVĚ ZELENÁ

DTDL 515 PE PÍSKOVÁ

DTDL 8533 BS MACCHIATO

KORPUS: LAMINO 18mm

DVÍŘKA: LAMINO 18mm

HRANY: ABS TL.2mm, (VIZ TECHNICKÁ ZPRÁVA) Š. DLE

LAMINA V BEZESPÁROVÉM PROVEDENÍ NAVAŘENÍM

HRANY NA DÍLEC POMOCÍ TECHNOLOGIE: **LASER, NIR,**

HOT-AIR NEBO PLASMA TL. 2MM

ZÁDA: BÍLÝ SOLOLAK

VNITŘNÍ POLICE: POLOHOVATELNÉ NA KOLÍKY

ÚCHYTKY: KOVOVÉ HLINÍKOVÉ DÉLKA 160mm

ZÁMEK, JEDNOTNÝ KLÍČ

PANTY: S PŘÍDAVNÝM TLUMENÍM

PO CELÉ VÝŠCE BOKU SKŘÍNĚ PŘEDVRTANÉ OTVORY

V ROZTEČI 32MM PRO MOŽNOST VÝŠKOVÉ

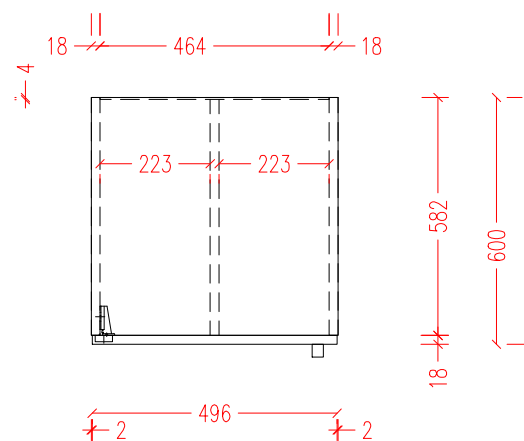
NASTAVITELNOSTI POLIC

SOKL: PLASTOVÝ S PŮ NEREZ, 100MM

ŠATNÍ TYČ

2X KOVOVÝ HÁČEK

HORNÍ POHLED



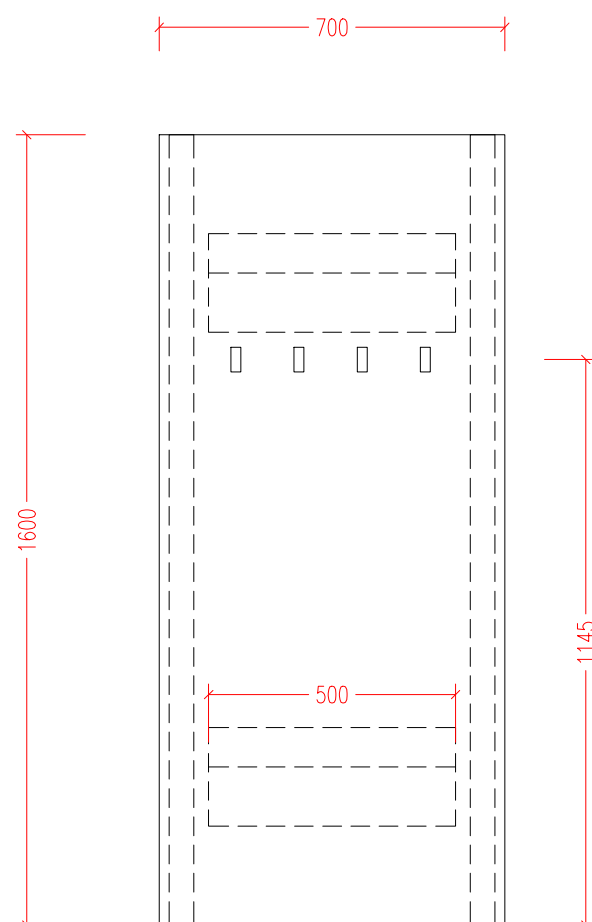
Pokud bude vybrána jiná barevnost nábytkových dílců, bude předem odsouhlasená s uživatelem a investorem stavby.

U vestavěného a na stavbu navazujícího nábytku je nutné před jeho výrobou zaměřit skutečné rozměry stavebních konstrukcí !!

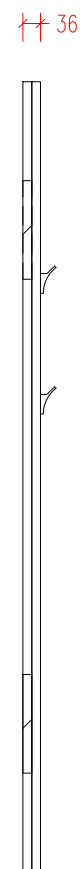
SLEZSKÁ NEMOCNICE V OPAVĚ - PROJEKT INTERIÉRU

objednatel: SLEZSKÁ NEMOCNICE V OPAVĚ OLOMOUCKÁ 470/86 746 01 OPAVA	generální projektant: Ing.arch. PETR ŠVANČAR vypracoval: Ing.arch. PETRA ŠVANČAROVÁ	stupeň: INTERIER datum: ČERVEN 2023
zhotovitel: Ing. arch. Petr Švančar Hlavní třída 1196 708 00 Ostrava -Poruba e-mail: kancelar@svancar.cz	PAVILON L 3NP +2NP SEVER, 3NP VÝCHOD výkres: ŠATNÍ SKŘÍŇ ZAMĚSTNANCI	měřítko: 1 :15 číslo výkresu: ŠS2B

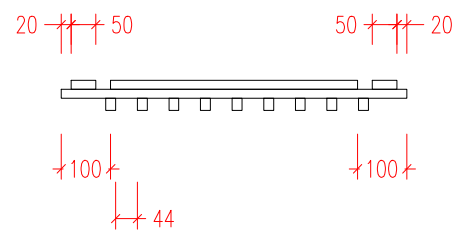
ČELNÍ POHLED



BOČNÍ POHLED



HORNÍ POHLED



POPIS KONSTRUKCE:

LAMINO: DTDL 112PE KAMENNÁ ŠEDÁ
 HRANY: ABS TL.2mm, (VIZ TECHNICKÁ ZPRÁVA) Š. DLE
 LAMINA V BEZSPÁROVÉM PROVEDE NAVAŘENÍM
 HRANY NA DÍLEC POMOCÍ TECHNOLOGIE: **LASER, NIR,
 HOT-AIR NEBO PLASMA TL. 2MM**
 VĚŠÁK: 4X SKLOPNÝ HÁČEK
 ZAVĚŠENÍ: ZÁVĚSNÉ LIŠTY Z DTDL

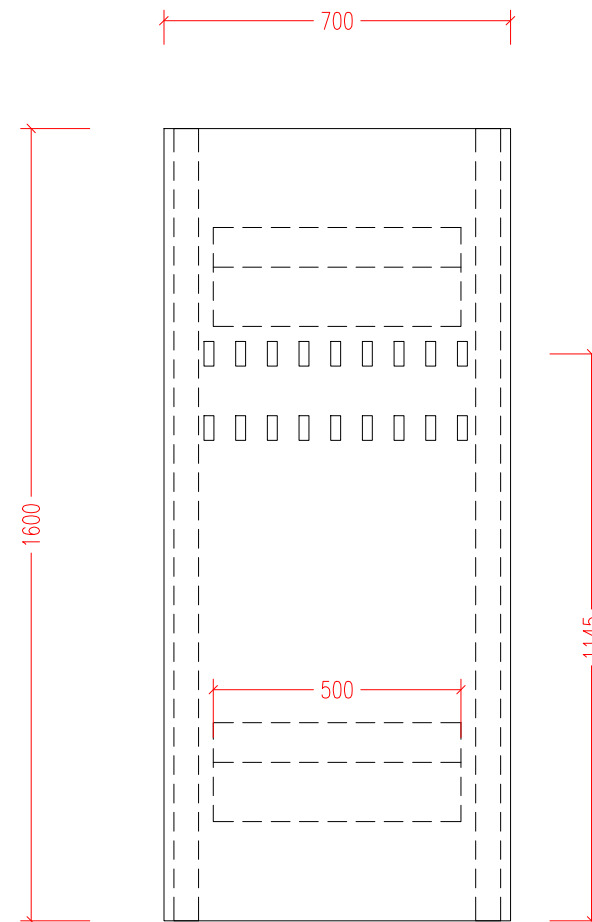
U vestavěného a na stavbu navazujícího nábytku je nutné před jeho výrobou zaměřit skutečné rozměry stavebních konstrukcí !!

SLEZSKÁ NEMOCNICE V OPAVĚ - PROJEKT INTERIÉRU

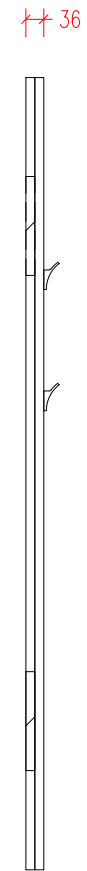
objednatel: SLEZSKÁ NEMOCNICE V OPAVĚ OLOMOUCKÁ 470/86 746 01 OPAVA	generální projektant: Ing.arch. PETR ŠVANČAR vypracoval: Ing.arch. PETRA ŠVANČAROVÁ	stupeň: INTERIER datum: ČERVEN 2023
zhotovitel: Ing. arch. Petr Švančar Hlavní třída 1196 708 00 Ostrava -Poruba e-mail: kancelar@svancar.cz	PAVILON L 3NP +2NP SEVER, 3NP VÝCHOD výkres: VĚŠÁKOVÁ STĚNA	měřítko: 1 : 15 formát: A3 číslo výkresu: VS1

Pokud bude vybrána jiná barevnost nábytkových dílců, bude předem odsouhlasená s uživatelem a investorem stavby.

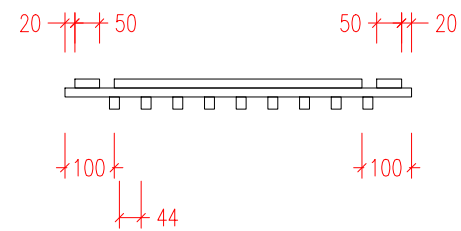
ČELNÍ POHLED



BOČNÍ POHLED



HORNÍ POHLED



POPIS KONSTRUKCE:

LAMINO: DTDL H3331 ST10 Dub Nebraska přírod.
 HRANY: ABS TL.2mm, (VIZ TECHNICKÁ ZPRÁVA) Š. DLE
 LAMINA V BEZESPÁROVÉM PROVEDE NAVAŘENÍM
 HRANY NA DÍLEC POMOCÍ TECHNOLOGIE: **LASER, NIR,
 HOT-AIR NEBO PLASMA TL. 2MM**
 VĚŠÁK: 18X SKLOPNÝ HÁČEK
 ZAVĚŠENÍ: ZÁVĚSNÉ LIŠTY Z DTDL

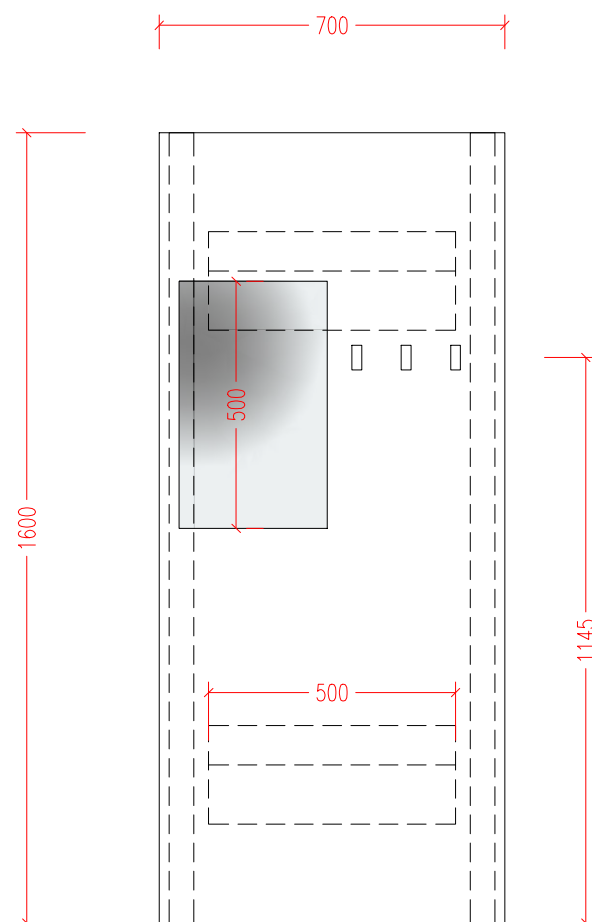
U vestavěného a na stavbu navazujícího nábytku je nutné před jeho výrobou zaměřit skutečné rozměry stavebních konstrukcí !!

SLEZSKÁ NEMOCNICE V OPAVĚ - PROJEKT INTERIÉRU

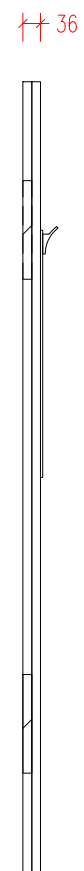
objednatel: SLEZSKÁ NEMOCNICE V OPAVĚ OLOMOUCKÁ 470/86 746 01 OPAVA	generální projektant: Ing.arch. PETR ŠVANČAR vypracoval: Ing.arch. PETRA ŠVANČAROVÁ	stupeň: INTERIER datum: ČERVEN 2023
zhotovitel: Ing. arch. Petr Švančar Hlavní třída 1196 708 00 Ostrava -Poruba e-mail: kancelar@svancar.cz	PAVILON L 3NP +2NP SEVER, 3NP VÝCHOD výkres: VĚŠÁKOVÁ STĚNA	měřítko: 1:15 formát: A3 číslo výkresu: VS2

Pokud bude vybrána jiná barevnost nábytkových dílců, bude předem odsouhlasená s uživatelem a investorem stavby.

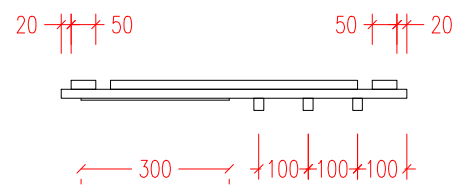
ČELNÍ POHLED



BOČNÍ POHLED



HORNÍ POHLED



POPIS KONSTRUKCE:

LAMINO: DTDL 112PE KAMENNÁ ŠEDÁ
 HRANY: ABS TL.2mm, (VIZ TECHNICKÁ ZPRÁVA) Š. DLE
 LAMINA V BEZESPÁROVÉM PROVEDE NAVAŘENÍM
 HRANY NA DÍLEC POMOCÍ TECHNOLOGIE: **LASER, NIR, HOT-AIR NEBO PLASMA** TL. 2MM
 ZRCADLO: BROUŠENÉ DO OKOLA, 4MM
 VĚŠÁK: 3X SKLOPNÝ HÁČEK
 ZAVĚŠENÍ: ZÁVĚSNÉ LIŠTY Z DTDL

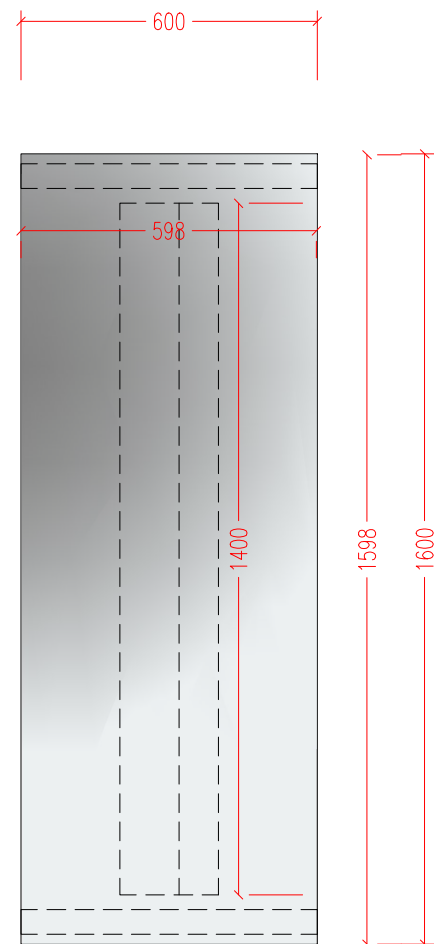
U vestavěného a na stavbu navazujícího nábytku je nutné před jeho výrobou zaměřit skutečné rozměry stavebních konstrukcí !!

SLEZSKÁ NEMOCNICE V OPAVĚ - PROJEKT INTERIÉRU

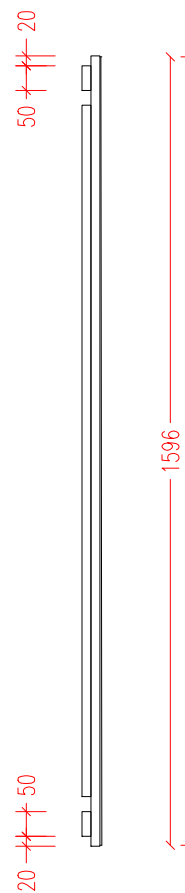
objednatel: SLEZSKÁ NEMOCNICE V OPAVĚ OLOMOUCKÁ 470/86 746 01 OPAVA	generální projektant: Ing.arch. PETR ŠVANČAR vypracoval: Ing.arch. PETRA ŠVANČAROVÁ	stupeň: INTERIER datum: ČERVEN 2023
zhotovitel: Ing. arch. Petr Švančar Hlavní třída 1196 708 00 Ostrava -Poruba e-mail: kancelar@svancar.cz	PAVILON L 3NP +2NP SEVER, 3NP VÝCHOD výkres: VĚŠÁKOVÁ STĚNA SE ZRCADLEM	měřítko: 1 : 15 formát: A3 číslo výkresu: VSZ1

Pokud bude vybrána jiná barevnost nábytkových dílců, bude předem odsouhlasená s uživatelem a investorem stavby.

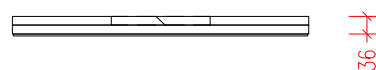
ČELNÍ POHLED



BOČNÍ POHLED



HORNÍ POHLED



POPIS KONSTRUKCE:

LAMINO: DTDL 112PE KAMENNÁ ŠEDÁ
 HRANY: ABS TL.2mm, (VIZ TECHNICKÁ ZPRÁVA) Š. DLE
 LAMINA V BEZESPÁROVÉM PROVEDE NAVAŘENÍM
 HRANY NA DÍLEC POMOCÍ TECHNOLOGIE: **LASER, NIR,
 HOT-AIR NEBO PLASMA** TL. 2MM
 ZRCADLO: BROUŠENÉ DO OKOLA, 4MM
 ZAVĚŠENÍ: ZÁVĚSNÉ LIŠTY Z DTDL

U vestavěného a na stavbu navazujícího nábytku je nutné před jeho výrobou zaměřit skutečné rozměry stavebních konstrukcí !!

SLEZSKÁ NEMOCNICE V OPAVĚ - PROJEKT INTERIÉRU

objednatel: SLEZSKÁ NEMOCNICE V OPAVĚ OLOMOUCKÁ 470/86 746 01 OPAVA	generální projektant: Ing.arch. PETR ŠVANČAR vypracoval: Ing.arch. PETRA ŠVANČAROVÁ	stupeň: INTERIER datum: ČERVEN 2023
zhotovitel: Ing. arch. Petr Švančar Hlavní třída 1196 708 00 Ostrava -Poruba e-mail: kancelar@svancar.cz	PAVILON L 3NP +2NP SEVER, 3NP VÝCHOD výkres: ZRCADLO	měřítko: 1 : 15 formát: A3 číslo výkresu: ZR1

Pokud bude vybrána jiná barevnost nábytkových dílců, bude předem odsouhlasená s uživatelem a investorem stavby.