

KUPNÍ SMLOUVA

uzavřená podle § 2079 a násl. zákona č. 89/2012 Sb., Občanský zákoník v platném znění

1. Smluvní strany:

na straně jedné:

Nemocnice Ivančice, příspěvková organizace

se sídlem: Široká 390/16, 664 91 Ivančice
zastoupena: Ing. Jaromírem Hrubešem, ředitelem
zapsána: v obchodním rejstříku vedeném u Krajského soudu v Brně, v oddíle Pr,
vložce č. 1227

IČ: 00225827

DIČ: CZ00225827

bankovní spojení: 

číslo účtu: 

dále také **Kupující**

a


na straně druhé:


AUDY s.r.o.

se sídlem: Živného 1a, 635 00 Brno
zastoupena: Aloisem Audym, statutárním orgánem společnosti
zapsána: Obchodní rejstřík Krajského soudu v Brně, oddíl C, vložka 47

IČ: 00544426

DIČ: CZ00544426

bankovní spojení: 

číslo účtu: 

dále také **Prodávající**

I.

Předmět smlouvy

1. Za podmínek dohodnutých v této smlouvě se prodávající zavazuje dodat a předat kupujícímu dvě pojízdná sprchovací lůžka v kompletním vybavení lehátko sprchovací 214E, (dále také předmět koupě), a zároveň převést na kupujícího vlastnické právo k předmětu koupě a kupující se zavazuje předmět koupě převzít a zaplatit za něj prodávajícímu dohodnutou kupní cenu.
2. Podrobná specifikace předmětu koupě je uvedena v Technické specifikaci předmětu koupě, která sestává z technických listů včetně typového označení a označení výrobce a tvoří přílohu č. 1 této smlouvy.

3. Předmět koupě bude kupujícímu dodán jako celek. Předmět koupě musí být nový, nepoužitý, nerepasovaný, nepoškozený, plně funkční, v nejvyšší jakosti poskytované výrobcem zboží a spolu se všemi právy nutnými k jeho řádnému a nerušenému nakládání a užívání kupujícím. Závazek prodávajícího dodat předmět koupě zahrnuje zejména dodání veškerého materiálu a věcí nutných k řádnému provozu, montáž zařízení, instalaci a implementaci a uvedení do plně funkčního a provozuschopného stavu, náležité seznámení určených pracovníků kupujícího s obsluhou a údržbou předmětu koupě, provedení všech předepsaných zkoušek, revizí, seřízení, vystavení nutných protokolů, atestů, případně jiných právních nebo technických dokladů dle zákona č. 375/2022 Sb. o zdravotnických prostředcích a diagnostických zdravotnických prostředcích in vitro, v platném znění, kterými bude prokázáno dosažení předepsané kvality a předepsaných legislativních požadavků a technických parametrů předmětu koupě, úklid po instalaci a ekologickou likvidaci obalů vzniklých při plnění této smlouvy.
4. Kupující se zavazuje předmět koupě od prodávajícího převzít spolu s vlastnickými právy a podle podmínek této smlouvy zaplatit prodávajícímu dohodnutou kupní cenu.

II.

Doba a místo plnění

1. Prodávající se zavazuje, že předmět koupě předá kupujícímu do 3 měsíců od nabytí účinnosti této smlouvy.
2. Místem plnění předmětu smlouvy je Nemocnice Ivančice, příspěvková organizace, Široká 390/16, 664 91 Ivančice.
3. Místo plnění k provedení instalace se kupující zavazuje prodávajícímu předat nejpozději v den zahájení instalace, který prodávající kupujícímu oznámí písemně alespoň tři pracovní dny předem.

III.

Kupní cena

1. Celková kupní cena za předmět koupě, včetně provedení instalace a dalších povinností prodávajícího souvisejících s předáním předmětu koupě kupujícímu specifikovaných v čl. I, odst. 3 této byla stranami dohodnuta ve výši 221.400,- Kč bez DPH. K této částce bude připočtena DPH v platné sazbě.
2. V kupní ceně jsou zahrnuty veškeré náklady prodávajícího spojené s uskutečněním plnění dle této smlouvy.

IV.

Platební podmínky

1. Splatnost daňového dokladu - faktury činí 30 dní od jeho doručení kupujícímu.
2. Pokud se smluvní strany nedohodnou jinak, faktura s dodacím listem budou vystaveny a odesílány v elektronické podobě na adresu faktury@nspiv.cz.
3. Pokud se prodávající stane nespolehlivým plátcem DPH, je kupující oprávněn v souladu s §109a zákona č. 235/2004 Sb., o dani z přidané hodnoty, daň z přidané hodnoty uhradit na účet správce daně, aby se vyvaroval ručení za nespolehlivého plátce (prodávajícího). Pokud kupující uhradí částku ve výši DPH na účet správce daně prodávajícího a částku bez DPH prodávajícímu, považuje se tento závazek za splněný.
4. Tato veřejná zakázka je zadávána v rámci projektu podpořeného z IROP, investičního nástroje REACT-EU, pod názvem „Pořízení přístrojového vybavení a technologií Krajské nemocnice

v Ivančicích zařazené do páteční sítě poskytovatelů urgentní péče" - reg. č. projektu: CZ.06.6.127/0.0/0.0/21_121/0016379. Název a reg. č. budou uvedené na daňovém dokladu – faktuře.

V.

Provádění, dokončení a předání předmětu smlouvy

1. Prodávající se zavazuje při provádění předmětu této smlouvy dodržovat veškeré platné předpisy v oblasti bezpečnosti a hygieny práce, požární ochrany, předpisy z oblasti ochrany životního prostředí (likvidace odpadů, nakládání s obaly). Prodávající zajistí vlastní dozor nad bezpečností práce ve smyslu příslušných předpisů a norem.
2. Prodávající odpovídá v plné výši za škody, které způsobí kupujícímu nebo třetí osobě on, jeho zaměstnanci nebo osoby, které použil jako své subdodavatele.
3. Závazek prodávajícího dodat a předat předmět koupě včetně instalačních a implementačních prací provedených v místě je splněn odevzdáním předmětu koupě v termínu dle čl. II. této smlouvy, úplně a bez vad. Předmět koupě musí být plně funkční. Předmět koupě musí vyhovovat všem právním předpisům a platným normám (i technickým) a musí u něho být před předáním úspěšně provedeny všechny revize a zkoušky.
4. O předání předmětu koupě bude mezi smluvními stranami sepsán předávací protokol. Předávací protokol musí být datován a podepsán prodávajícím a kupujícím, resp. jejich oprávněnými zástupci.
5. Kupující není povinen předmět koupě převzít, pokud mu nebudou doloženy zápisy o úspěšně provedených zkouškách vyžadovaných právními předpisy, jinými normami (i technickými) nebo obvykle prováděnými.
6. Kupující dále není povinen předmět koupě převzít, pokud mu nebudou doloženy dle zákona č. 375/2022 Sb. o zdravotnických prostředcích a diagnostických zdravotnických prostředcích in vitro, v platném znění:
 - návody k obsluze (v papírové a elektronické podobě), užívání a zacházení s předmětem koupě,
 - certifikáty a prohlášení o shodě,
 - protokoly o instruktáži (zaškolení) obsluhy.

VI.

Sankce

1. V případě, že prodávající nedodrží termíny dle čl. II. této smlouvy, má kupující právo na smluvní pokutu ve výši 0,1 % z celkové kupní ceny bez DPH, a to za každý i jen započatý den prodlení.
2. V případě prodlení kupujícího s úhradou kupní ceny, má prodávající právo na úrok z prodlení ve výši dle příslušného nařízení vlády.

VII.

Vlastnické právo a nebezpečí škody

1. Vlastnické právo a nebezpečí škody na předmětu koupě přechází na kupujícího předáním, které je potvrzeno předávacím protokolem podepsaným oběma smluvními stranami.

2. Oprávněnou osobou k převzetí předmětu koupě a k jednání ve věcech technických za kupujícího je určen [REDAKCE] příp. jiný pracovník oddělení zdravotnické techniky. Pro elektronickou komunikaci je určen e-mail: [REDAKCE]
3. Kontaktní osobou prodávajícího je pro účely této smlouvy určen [REDAKCE]

VIII.

Další ujednání

1. Jakýmkoli nárokem na zaplacení smluvní pokuty dle této smlouvy není dotčeno právo kupujícího požadovat v plné výši náhradu škody způsobenou porušením povinnosti, na kterou se vztahuje smluvní pokuta.
2. Závazek splnit povinnost, jejíž plnění je zajištěno smluvní pokutou, trvá i po zaplacení této smluvní pokuty.
3. V případě, že kupujícímu vznikne dle této smlouvy nárok na smluvní pokutu vůči prodávajícímu, je kupující oprávněn vystavit penalizační fakturu a jednostranně započítat tuto svoji pohledávku vůči pohledávce prodávajícího na zaplacení celkové ceny. Splatnost penalizační faktury činí 14 dnů ode dne doručení. Kupující je oprávněn kdykoliv započíst své splatné pohledávky vůči prodávajícímu proti pohledávkám prodávajícího vůči kupujícímu z této smlouvy.
4. Prodávající je oprávněn postoupit či zastavit své pohledávky vůči kupujícímu z titulu této smlouvy pouze s předchozím písemným souhlasem kupujícího.

IX.

Odpovědnost za vady a záruka za jakost

1. Prodávající poskytuje kupujícímu záruku za jakost v tom rozsahu, že poskytnuté plnění bude po celou záruční dobu plně způsobilé pro použití ke smluvenému i obvyklému účelu a že si po celou záruční dobu zachová smluvené i obvyklé vlastnosti. Poskytnutím záruky za jakost není vyloučena zákonná odpovědnost prodávajícího za vady plnění.
2. Po dobu záruky za jakost je prodávajícím poskytováno bezplatné provádění bezpečnostně-technických kontrol (BTK).
3. Doba záruky za jakost a doba pro uplatnění práv z vadného plnění činí 24 měsíců a začíná běžet ode dne podpisu předávacího protokolu.
4. Kupující je oprávněn u prodávajícího uplatnit zjištěné vady kdykoliv v době trvání záruční doby, a to bez zbytečného odkladu. Vady oznámí telefonicky či mailem na kontaktní osobu, uvedenou v čl. VII. odst. 3.
5. Prodávající je povinen zajistit odstranění vady, popřípadě zajistit náhradní řešení nejpozději do dvou pracovních dnů od nahlášení vady.
6. Prodávající je povinen ve stanovené lhůtě odstranit i ty vady, o nichž tvrdí, že za ně neodpovídá, např. při poškození přístroje z důvodu neodborné manipulace ze strany zaměstnance kupujícího. Náklady na jejich odstranění v těchto sporných případech nese až do ukončení sporu prodávající.
7. Pokud prodávající ve stanovené lhůtě vady neodstraní, zavazuje se prodávající zaplatit kupujícímu smluvní pokutu ve výši 2 000,- Kč za každý den prodlení.
8. V případě, že Prodávající v průběhu provádění servisu nebo bezpečnostně technické kontroly vyhodnotí, že závada nebo technický stav zařízení může vést (nebo vedl) k nežádoucí události, je



povinen postupovat v souladu s příslušnými ustanoveními zákona č. 375/2022 Sb. o zdravotnických prostředcích a diagnostických zdravotnických prostředcích in vitro, v platném znění.

X.

Odstoupení od smlouvy

1. Podstatným porušením smlouvy, při kterém je smluvní strana oprávněna odstoupit, se pro účely této smlouvy rozumí zejména:
 - prodlení prodávajícího s dodáním a předáním předmětu koupě nebo kupujícího s jeho úhradou delší 30 kalendářních dnů;
 - předmět koupě nebude možné kupujícím během záruční doby užívat po dobu delší 30 kalendářních dnů;
 - výskyt více než dvou různých vad předmětu koupě nebo nedodržení odpovídající jakosti předmětu koupě;
2. Kupující má právo jednostranně odstoupit od této smlouvy v případě, že v důsledku působení vyšší moci či jiných objektivně zdůvodnitelných okolností dojde ke změně poměrů, z nichž kupující vycházel při zadání zakázky.
3. Odstoupení dle této smlouvy musí být učiněno písemně a musí být doručeno druhé smluvní straně.

XI.

Registr smluv

1. Tato smlouva bude v úplném znění uveřejněna prostřednictvím registru smluv postupem dle zákona č. 340/2015 Sb., o zvláštních podmínkách účinnosti některých smluv, uveřejňování těchto smluv a o registru smluv (zákon o registru smluv), v platném znění. Smluvní strany se dohodly, že údaje v této smlouvě obsažené nepovažují za obchodní tajemství a uveřejnění v registru smluv včetně uvedení metadat provede kupující.

XII.

Závěrečná ujednání.

1. Nedílnou součástí smlouvy je příloha č. 1 - Technická specifikace předmětu koupě (technické listy včetně typového označení a označení výrobce). Přílohu č. 1 vypracoval prodávající.
2. Tato smlouva je uzavřena podle práva České republiky. Ve věcech výslovně neupravených touto smlouvou se smluvní vztah řídí zákonem č. 89/2012 Sb., občanský zákoník, v účinném znění.
3. Smluvní strany na sebe přebírají nebezpečí změny okolností v souvislosti s právy a povinnostmi smluvních stran vzniklými na základě této smlouvy. Smluvní strany vylučují uplatnění ustanovení § 1765 odst. 1 a § 1766 občanského zákoníku na svůj smluvní vztah založený touto smlouvou.
4. Nevymahatelnost nebo neplatnost kteréhokoli ustanovení této smlouvy neovlivní vymahatelnost nebo platnost této smlouvy jako celku, vyjma těch případů, kdy takové nevymahatelné nebo neplatné ustanovení nelze vyčlenit z této smlouvy, aniž by tím pozbyla platnosti. Smluvní strany se pro takový případ zavazují vynaložit v dobré víře veškeré úsilí na nahrazení takového neplatného nebo nevymahatelného ustanovení vymahatelným a platným ustanovením, jehož účel v nejvyšší možné míře odpovídá účelu původního ustanovení a cílům této smlouvy.

5. Smluvní strany si nepřejí, aby nad rámec výslovných ustanovení této smlouvy byla jakákoliv práva a povinnosti dovozovány z dosavadní či budoucí praxe zavedené mezi smluvními stranami či zvyklostí zachovávaných obecně či v odvětví týkajícím se předmětu plnění této smlouvy, ledaže je ve smlouvě výslovně sjednáno jinak.
Vedle shora uvedeného si smluvní strany potvrzují, že si nejsou vědomy žádných dosud mezi nimi zavedených obchodních zvyklostí či praxe.
6. Změna nebo doplnění smlouvy může být uskutečněna pouze písemným dodatkem k této smlouvě podepsaným oběma smluvními stranami.
7. Tato Smlouva je sepsána ve dvou vyhotoveních, z nichž jedno obdrží kupující a jedno prodávající. V případě, že je Smlouva uzavírána elektronicky za využití uznávaných elektronických podpisů, postačí jedno vyhotovení smlouvy, na kterém jsou zaznamenány uznávané elektronické podpisy zástupců stran.
8. Tato smlouva nabývá platnosti dnem podpisu obou smluvních stran a účinnosti dnem uveřejnění prostřednictvím registru smluv.
9. Proávající je povinen minimálně do konce roku 2028 (pokud je v českých právních předpisech stanovena lhůta delší, musí ji prodávající i kupující použít) uchovávat a poskytovat požadované informace a dokumentaci, včetně účetních dokladů, související s realizací projektu zaměstnancům nebo zmocněncům pověřených orgánů (CRR, MMR ČR, MF ČR, Evropské komise, Evropského účetního dvora, Nejvyššího kontrolního úřadu, příslušného orgánu finanční správy a dalších oprávněných orgánů státní správy) a je povinen vytvořit výše uvedeným osobám podmínky k provedení kontroly vztahující se k realizaci projektu a poskytnout jim při provádění kontroly součinnost.

V Ivančicích dne

V dne

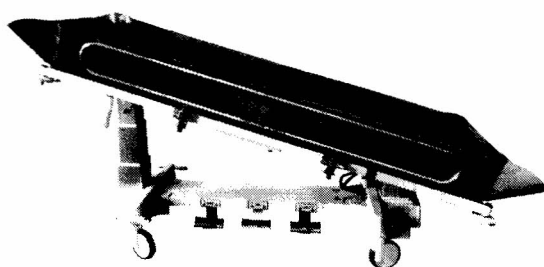
Za kupujícího:

Za prodávajícího:

**Ing.
Jaromír
Hrubeš**Digitálně podepsal
Ing. Jaromír Hrubeš
Datum: 2023.11.06
13:58:41 +01'00'.....
Ing. Jaromír Hrubeš
ředitel**Alois
Audy**Digitálně podepsal
Alois Audy
Datum: 2023.10.23
10:35:21 +02'00'.....
Alois Audy
statutární orgán společnosti**příloha č. 1 - Technická specifikace předmětu koupě**

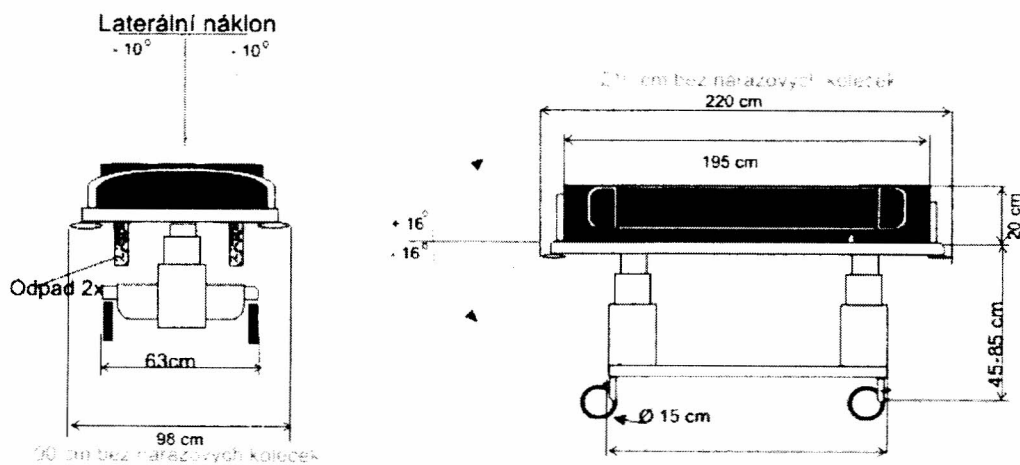
Sprechové lůžko 214E

Lehátko je určeno pro jednotky standardní nemocniční péče a terapeutická či léčebná zařízení . Je určeno k hygieně pacientů. Lehátko je výškově elektricky polohovatelné . Lehátko je opatřeno kolečky pro převoz a transport klienta do jiných prostor, či budov. Není určeno jako venkovní. **Lehátka splňují požadavky norem:** ČSN EN 60601-1 ČSN EN 60601-1-2 93/42/EEC 2011/65/EU



Technický popis:

Maximální zatížení lůžka 250 kg Maximální délka lůžka 2200 mm Maximální šířka lůžka 980 mm Rozměry ložné plochy 200 x 800mm Výška postranic lůžka 200 mm Centrálně brzděná kola Ø 150 mm. Měkčená ložná plocha a podhlavník. Baterie 24V s externí nabíječkou.





Nemocnice
Ivančice

jihomoravský kraj

Nemocnice Ivančice,
příspěvková organizace
Široká 390/16
664 91 Ivančice
