



STELIUM

Autor návrhu: Eclatec

Svítlidlo STELIUM pochází z dlouhé tradice svítidel ECLATEC určených pro veřejné osvětlení.

Mnohostranné svítidlo **STELIUM** vybavené širokou škálou variant a volitelných prvků má všechny výhody, které mu umožňují zařadit se mezi uznávané hvězdy veřejného a městského osvětlení.

Svítlidlo **STELIUM** si zakládá na funkčnosti, ale je také charakteristické svými vyváženými křivkami a přívětivou velikostí, takže velice dobře zapadá do městské zástavby, aniž by svým tvarem narušovalo běžné orientační body obyvatel.



BLS PÁSKY

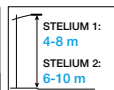


Stelium na výložníku Para



LED SVÍTIDLA

STELIUM



STELIUM S1



STELIUM X2



POUŽITÍ

- Montáž: na dřík a výložník
- Doporučená výška: Stelium 1: 4 až 8 m/Stelium 2: 6 až 10 m
- Stelium 1: Chodníky, cyklostezky, obytné oblasti, veřejné osvětlení
Stelium 2: Silnice, vedlejší městské a meziměstské ulice

POPIS

- Svítidlo je nabízeno ve 2 velikostech: Stelium 1 a Stelium 2
- Stelium v nabídce ve 3 úrovních:
 - 1E: Unikátní verze pro standardní použití
 - 2EA: Pevné nastavení pro noční ztlumení
 - 2EB: Pevné proudové nastavení při 700 mA, bez variant
 - 3E: Nejvýkonnější a na zakázku upravitelná verze, hliníkové tělo lité pod vysokým tlakem
- Hliníkové tělo lité pod vysokým tlakem
- Polyesterový práškový nátěr, v jakékoliv barvě
- Verze S: polykarbonátový kryt ze dvojího šedého a transparentního materiálu.
IK 10 pro Stelium S1 a **IK 09** pro Stelium S2.
- Verze X: Kloubový oblouk ze vstříkem tvářeného hliníku a kryt z **tepelně tvrzeného skla IK 10**
- IP 66
- Třída ochrany I nebo II
- Integrované BLS LED pásky vybavené čočkami **QUADRELENS**
- Teplota chromatičnosti: PC AMBER, 2200 K 2400 K, 2700 K, 3000 K, 4000 K a Biodynamické provedení 2700K / PC AMBER

KRYTÍ

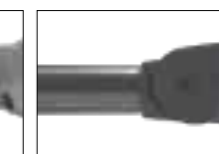
- Krytí IP 66 v souladu s normou EN 60 529
- Extrudované silikonové těsnění
- Kabelová průchodka
- Větrací systém s filtrem z aktivního uhlí

REFERENCE PRO OBČANY

- Použité materiály:
 - Stelium S1: Hliník 70 %, ostatní 10 %, plast 11 %, ocel 9 %
 - Stelium S2: Hliník 64 %, ostatní 15 %, plast 13 %, ocel 8 %
 - Stelium X1: Hliník 72 %, ostatní 10 %, plast 1 %, ocel 9 %, sklo 8 %
 - Stelium X2: Hliník 68 %, ostatní 13 %, plast 1 %, ocel 8 %, sklo 10 %
- Shoda s požadavky směrnice o nebezpečných látkách RoHS
- Vysoká míra recyklovatelnosti

MECHANICKÁ ROZHRANÍ

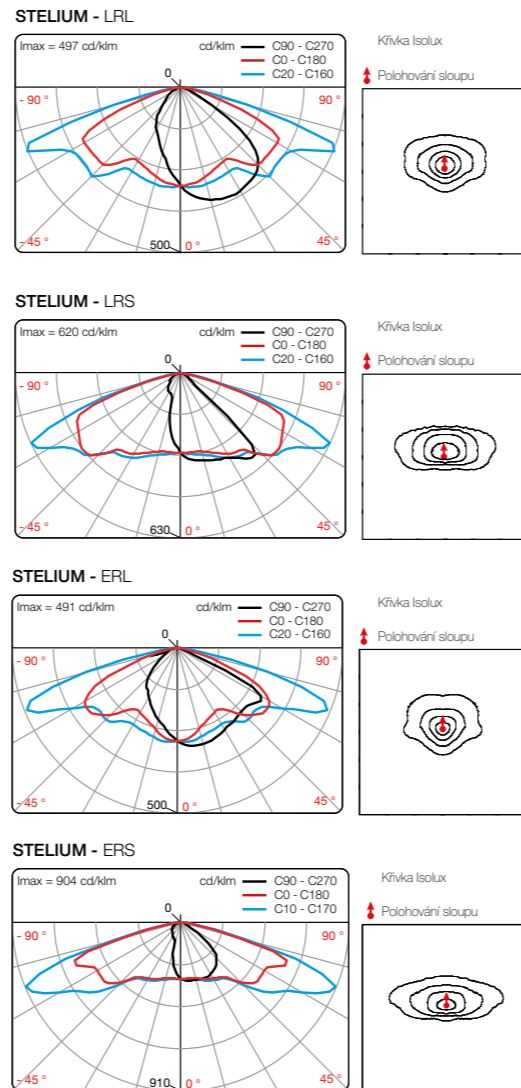
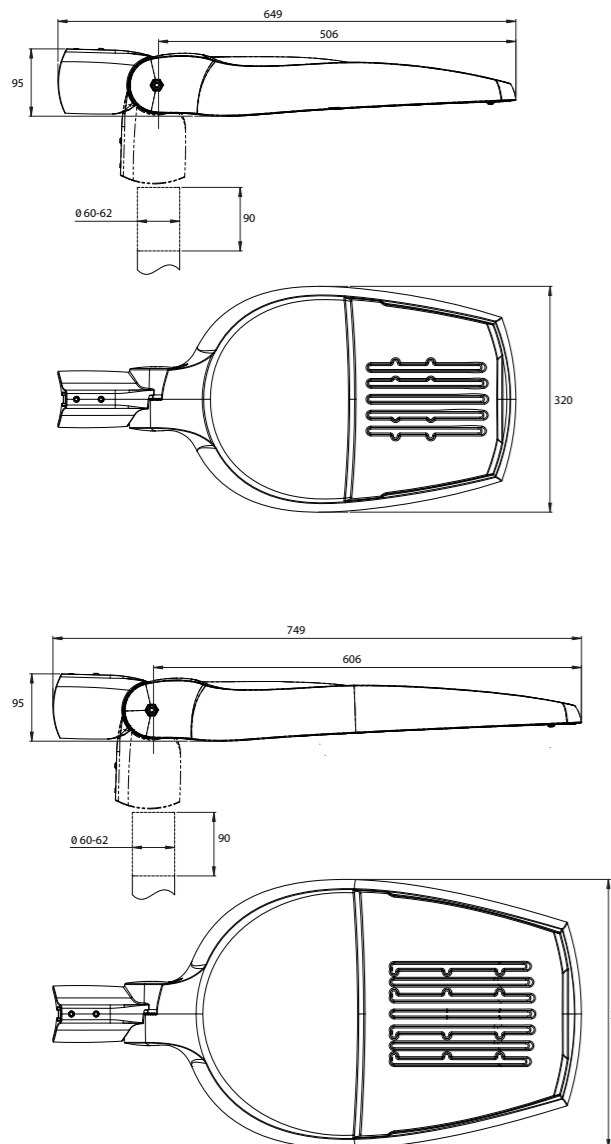
- Otočné objímky:
 - Na dřík, výložník Ø 60 mm, Ø 49 mm
 - Na výložník Ø 60 mm
 - Na dřík Ø 76 mm
- Náklony:
 - NA DŘÍK: 0° ; +5° ; +10° ; +15° ; +20°
 - NA VÝLOŽNÍK: 0° ; -5° ; -10° ; -15° ; -20°



Na dřík nebo výložník Ø 60 mm

Na výložník Ø 60 mm

Na dřík Ø 76 mm



ÚDRŽBA

Údržba zařízení a zdrojů Stelium S1, S2

Přímý přístup k napájení a BLS páskům po demontáži krytu. (4 jisticí šrouby)
Vyměnitelná deska s plošnými spoji (retenční linka)

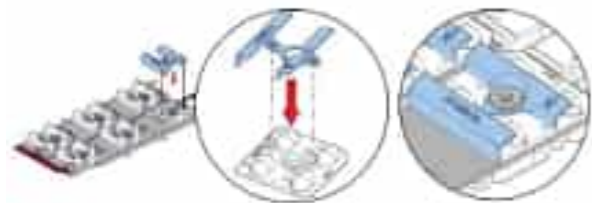


Údržba zařízení a zdrojů Stelium X1, X2

Otevření svítidla bez nástrojů. Přímý přístup k napájení a BLS páskům.
Rychlé odpojení napájení bez nástrojů. Deska s plošnými spoji vyměnitelná na místě bez nástrojů.



OCHRANNÝ KRYT PROTI OSLNĚNÍ



Ochranný kryt proti oslnění s BLS

SPECIFIKACE

		STELIUM S1/X1			STELIUM S2/X2		
		1E ★	2E ^{AB} ★★	3E ★★★	1E ★	2E ^{AB} ★★	3E ★★★
Použití		4 až 8 m			6 až 10 m		
Doporučovaná výška		Chodníky, cyklostezky, obytné oblasti, veřejné osvětlení			Silnice, vedlejší městské a meziměstské ulice		
Montáž		Na dřík a výložník					
Rozměry	Délka šířka výška	649 mm 320 mm 95 mm			749 mm 380 mm 95 mm		
Hmotnost		S1: 4,8 kg/X1: 5,8 kg			S2: 6,6 kg/X2: 7,8 kg		
Plocha aerodynamického odporu		0,05 m ²			0,06 m ²		
Zdroje		RAL 7035	•	•	RAL 7035	•	•
Barva (* výběr z barev RAL)		BLS pásky					
LED zdroje	LED modul	2 BLS12 3 BLS12	2 BLS8 2 BLS12 3 BLS12	1 BLS8 2 BLS8 3 BLS12	2 BLS12 3 BLS12 4 BLS12		
	LED s velmi vysokou účinností	•	•	•	•	•	•
	LED s vysokou účinností	-	-	-	-	-	-
Přístup ke zdroji		Verze S: Přímý přístup po demontáži krytu (jistící šrouby) Verze X: Přímý přístup otevřením svítidla bez nástrojů					
Teplota chromatičnosti	3000 K	-	•	•	-	•	•
	4000 K	•	•	•	•	•	•
Optika a možnosti rozložení světla		QUADRENS ⁽¹⁾					
		ERS, ERL	ERS, ERE, ECa, LRS, LRL, LRS, ETS, PFA, EPD, EPG		ERS, ERL	ERS, ERE, ECa, ERS, LRL, LRS, PFA	
Napájecí proud (mA)		700	A: ANF* B: 700	100 až 700	700	A: ANF* B: 700	100 až 700
VARIANTY	Ochranný kryt proti oslnění⁽¹⁾ (montáž v továrně nebo na místě)	○	○	○	○	○	○
	SMART-READY⁽²⁾ od společnosti Eclatec (konstrukce)	-	-	○	-	-	○
	DALI (konstrukce)	-	-	-	-	-	○
	Dimming 5 (přednastaveno)	-	-	○	-	-	○
	CLO (přednastaveno)	-	-	○	-	-	○
	Motion 5 (přednastaveno)	-	-	○	-	-	○
	Motion COM (nastavení na místě)	-	-	○	-	-	○
Motion P (ve spodní části sloupce)	-	-	○	-	-	○	
POLEDRIVE (ve spodní části sloupce)	-	-	○	-	-	○	
Ochrana proti přepětí	10 kV	-	-	•	-	-	•
	8 kV	•	•	-	•	•	-
	4 kV	-	-	-	-	-	-
Třída ochrany	Třída I	-	•	•	-	•	•
	Třída II	•	•	•	•	•	•
Předem předzapojeno		-	○	○	-	○	○
Mechanická rozhraní	Na dřík nebo výložník Ø 60/62 mm	•	•	•	•	•	•
	Na dřík Ø 76 mm	-	•	•	-	•	•

(1) Volitelný ochranný kryt proti oslnění s výjimkou EPD, EPG, ECa a úroveň 1

(2) Předem nakonfigurovaný komunikační systém: Ovladač typu Wired Sensor Ready a základna Zhaga

* ANF: Unikátní program pro ovladač, Pevné noční ztlumení: 23 h – 5 h při 350 mA a 700 mA po zbyvajících dobu

Vysvětlivky:

• Standardní ○ Varianta - Není k dispozici

E/L/P: Osvětlení/ÚsP/Projekce, R/C/T/F/P: Silnice/Cirkulace/Cesta/Paprsek/Chodník, E/S/L/A/D/G: Úzké/Standardní/Široké/Asymetrické/Pravé/Levé, POLEDRIVE: přednastavení ve spodní části sloupce/kalkulátor nočního ztlumení s 2 konfigurovatelnými limity, nastavení ve spodní části sloupce, Dimming 5: kalkulátor nočního ztlumení s 5 konfigurovatelnými limity, Motion: snímač pohybu, Motion P: Konfigurovatelný ofsetový detektor přítomnosti u paty sloupce, Motion DALI: Detektor zabudovaný do svítidla, regulace v základně sloupce, Motion 5: Snímač pohybu a kalkulátor ztlumení, Motion COM: Bezdrátová detekce a komunikace, DALI: kompatibilní s protokolem DALI, CLO: Varianta Constant Lumen Output (CLO)



Stelium horní