

SVÍTIDLA

ITEM

Autor návrhu: STOA Architecture



**Konfigurace**

ITEM 500
U-držák 1 rameno
Výška sloupu: 4 m

**Konfigurace**

ITEM 500
U-držák 2 ramena
Výška sloupu: 4 m

**Konfigurace**

ITEM 500
U-držák 4 ramena
Výška sloupu: 4 m

Konfigurace

ITEM 500
Na dřík
Hluboký
difuzor
Výška sloupu: 4 m

SVÍTIDLA

ITEM

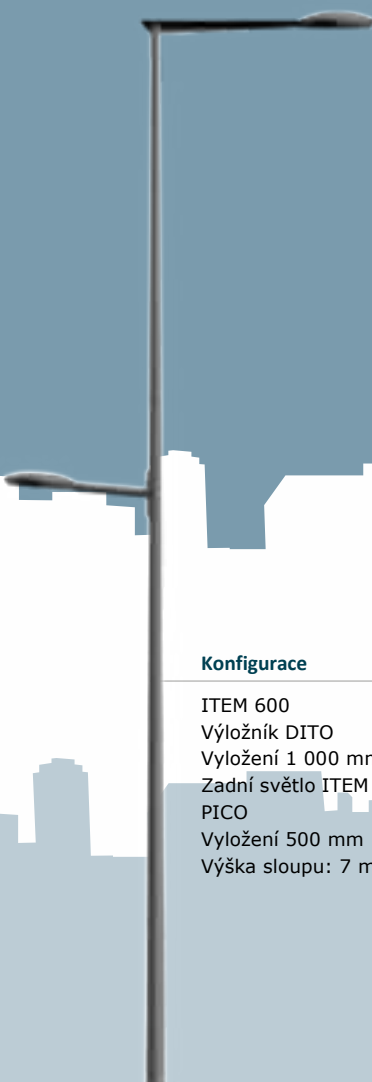
Autor návrhu: STOA Architecture



ITEM prezentován na výložníku ATOS, autor návrhu STOA Architecture

**Konfigurace**

ITEM 500
Závěsné
Vyložení 500 mm
Výška sloupu: 5 m

**Konfigurace**

ITEM 600
Výložník DITO
Vyložení 1 000 mm
Zadní světlo ITEM 500
PICO
Vyložení 500 mm
Výška sloupu: 7 m

**Konfigurace**

ITEM 600
Vyložení 500 mm
Zadní světlo ITEM
Vyložení 500 mm
Obloukový sloup: 7 m

ITEM

Autor návrhu: STOA Architecture



ITEM 500
Boční
Deska SMOOTH

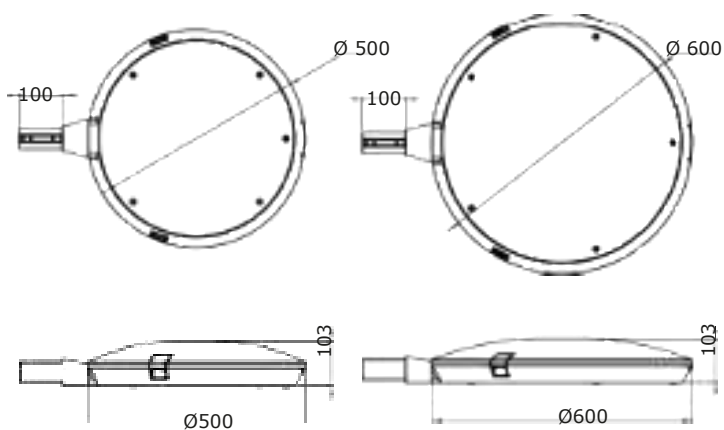
POPIS

Název produktu	ITEM 500	ITEM 600
Kryt	Tlakově odlévaný hliník	
Deska	Deska SMOOTH, HONEYCOMB nebo TRAJD Volitelný uzpůsobený vzor (dle rozboru)	
Difuzor	Tepelně tvrzené ploché sklo se sítotiskem (VPC)	
Povrchová úprava	Polyesterový práškový nátěr, dostupný v libovolné barvě	
Ochrana proti nárazu	Ploché sklo (VPC): IK10	Ploché sklo (VPC): IK08
Krytí	IP66 Extrudované silikonové těsnění Kabelové průchodky s kotvicím zařízením Větrací systém s filtrem z aktivního uhlí	
Rozměry (průměr x V)	500 x 103 mm	600 x 103 mm
Hmotnost	9,7 kg	12,2 kg
Plocha náporu větru	0,04 m ²	0,05 m ²
Použité materiály	Hliník 61 % Sklo 20 % Ocel 8 % Plast 2 % Ostatní 9 %	Hliník 59 % Sklo 24 % Ocel 7 % Plast 3 % Ostatní 7 %
Elektrická třída	Třída I nebo II	

ROZMĚRY

ITEM 500

ITEM 600





ITEM 500
Závěsné
Deska TRIAD



ITEM 500
Na dřík
Deska SMOOTH

ZDROJ SVĚTLA A FOTOMETRICKÉ ROZLOŽENÍ

	ITEM 500	ITEM 600
Zdroj	ITEM (typ ORALED)	ITEM (typ ORALED)
Teplota chromatičnosti	BLS pásky ORALED: 3000K nebo 4000K QUADRALENS: PC AMBER, 2200K, 2400K, 2700K, 3000K, 4000K a Biodynamické (2700K/PC AMBER)	
Optická distribuce	ORALENS: ECL, ERS, ERL, LRM QUADRALENS: ERS, ERL, ECa, LRS, LRL, ERE, ETS, PFA, EPD, EPG	ORALENS: ERS, ERL, LRM, LRE QUADRALENS: ERS, ERL, ERE, LRS, LRL, PFA, ECa, EPD, EPG
Volitelný ochranný kryt proti oslnění	Střední nebo ostré rozhraní útlumu	
Napájecí proud	Nastavitelný až do 700 mA ⁽¹⁾	

*Přibližně 1 800 K, pouze u BLS12 jako standard (1) Na vyžádání je možné zajistit I > 700 mA
E/L/P: Osvětlení/Jas/Projekce, R/C/T/F/P: Sílnice/Kulaté/Chodník/Paprsek/Přechod pro chodce,
E/S/L/A/D/G: Úzké/Standardní/Široké/Asymetrické/Pravé/Levé



Modul ITEM (typ ORALED)



BLS pásky

ITEM ITEM

V místě osvětlení

Regulace proudu (ovladač nebo spodní část sloupu)	✓	✓
Stmívání (ovladač, spodní část sloupu nebo Bluetooth)	✓	✓
Zabudovaná detekce	✓*	-
Vzdálená detekce	✓	✓
Protokol DALI	✓	✓
Konfigurace Smart-Ready® (ZD4i)	✓**	✓**

V místní síti

Přenos detekce pomocí pilotního vodiče	✓	✓
Bezdrátové komunikační snímání	✓	✓

Vzdálená správa

Systém WIZARD CMS	✓	✓
-------------------	---	---

* Dostupné pouze pro verze bez rámu

** Funkce Double Smart-Ready dostupná pro verze bez rámu

Podrobné informace o funkcích naleznete na stranách 272 až 279 a také v LED souhrnu pod ohybem na přední straně obálky

MECHANICKÁ ROZHRANÍ

LL: Boční svítidlo spárované s objímkou pro konec výložníku s vnějším průměrem 60 mm (viz str. 280-E, F)

LLM 60: Hladké boční svítidlo kryté objímkou Ø 60 mm

LR: Boční svítidlo s otočným kloubem a Ø ¾" závitem pro samičí výčnělek navařený na sloup nebo výložník (viz str. 280-G)

LRL: Boční svítidlo s obyčejným otočným kloubem spárovaným s objímkou pro konec výložníku s vnějším průměrem Ø 60 mm (viz str. 280-E, F)

Jednodříkový nebo dvoudříkový: upevnění pro sloup s Ø 60/62 mm. Pro sloup s dříkem s Ø 76 mm, volitelný hrdlový konec A (viz str. 280)

LTO 60: Boční svítidlo se směrovým pokrytím na dřík pro

SM: Zavěšení pomocí závitové vsuvky Ø 27 pdg (G3/4") a Ø 34 pdg

Nástěnný držák a podložka

Specializované výložníky

Výložník s jedním nebo dvěma světly, vyložení 600 mm nebo 1000 mm Nástěnné světlo a zadní světlo, vyložení 600 mm Sklon u výložníku ATOS 1° - Sklon u výložníků ARTIS a DITO 5°



ATOS
Autor návrhu: STOA
Architecture

ARTIS

DITO

ÚDRŽBA

Otevření a zavření krytu

Kryt svítidla lze otevřít bez nástrojů pomocí 2 klapkek. Svítidlo je zadrženo v otevřené poloze bezpečnostní podpěrou

Údržba elektrického zařízení

Rychlé rozpojení elektrických částí bez nástrojů
Obvodová deska vyjímatelná na místě a bez nástrojů

Údržba zdrojů

Přístup k LED zdrojům po sejmutí difuzoru



Deska SMOOTH

ITEM

Autor návrhu: STOA Architecture



ITEM 500
U-držák 1 rameno
Deska
HONEYCOMB



ITEM 500
U-držák 2 ramena
Deska
SMOOTH

POPIS

Název produktu	ITEM 500
Kryt	Tlakově odlévaný hliník
Povrch	Deska SMOOTH, HONEYCOMB nebo TRAIID Volitelný uzpůsobený vzor (dle rozboru)
Difuzor	Tepelně tvrzené ploché sklo se sítotiskem (VPC) Hluboký čirý polykarbonátový difuzor (PHC), volitelný interní difuzor
Povrchová úprava	Polyesterový práškový nátěr, dostupný v libovolné barvě
Ochrana proti nárazu	Ploché (VPC): IK 09 / Hluboký difuzor (PHC): IK 10
Krytí	IP66 Extrudované silikonové těsnění Kabelové průchodky s kotvicím zařízením Větrací systém s filtrem z aktivního uhlí
Rozměry (průměr x V)	
U-držák 1 rameno	500 x 671 mm
U-držák 2, 4 ramena	500 x 701 mm 500 x 758 mm
PHC na dřík sloupu	500 x 714 mm
PHC závěsné	
Hmotnost	10,3 kg
U-držák 1 rameno	12,1 kg
U-držák 2 ramena	12,4 kg
U-držák 4 ramena	11 kg
PHC na dřík sloupu	11,1 kg
PHC závěsné	
Návětrná plocha	
U-držák 1 rameno	0,06 m ²
U-držák 2 ramena	0,07 m ²
U-držák 4 ramena	0,10 m ²
PHC na dřík sloupu	0,19 m ²
PHC závěsné	0,19 m ²
Použité materiály	ITEM 500 Bowl PHC Hliník 58 % Ocel 9 % Plast 26 % Ostatní 7 %
Elektrická třída	Třída I nebo II



MECHANICKÁ ROZHRANÍ



U-držák 1 rameno: penetrační špička pro



U-držák 2 ramena: na dřík, sloup s Ø 60/62 mm



U-držák 4 ramena: na dřík, sloup s Ø 60/62



PHC: na dřík, sloup s Ø 60/62 mm



SM: zavěšení pomocí závitové vsuvky s Ø 27 pdg a Ø 34

DESKY



Povrch SMOOTH



Povrch TRIAD



Povrch HONEYCOMB



ITEM 500
U-držák 4
ramena
Deska TRIAD



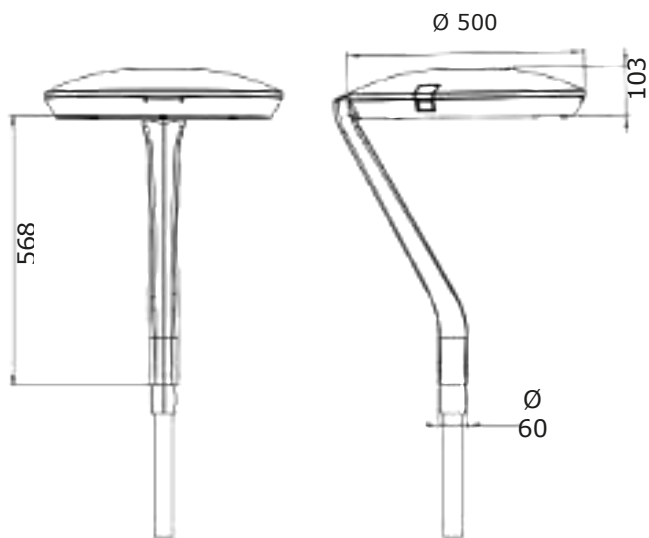
ITEM 500
Na dřík, PHC
difuzor
Deska SMOOTH



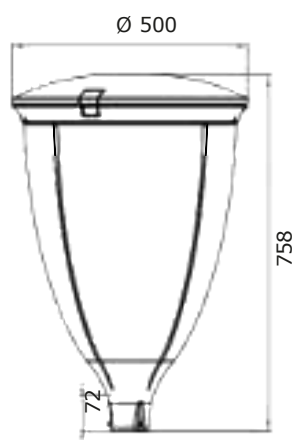
ITEM 500
Závěsné, PHC
difuzor
Deska SMOOTH

ROZMĚRY

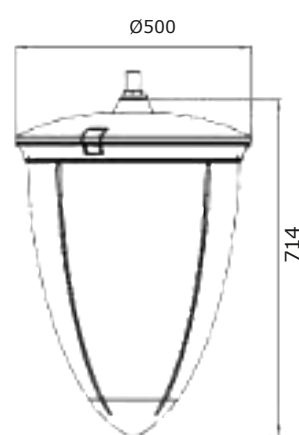
ITEM U-držák 1 rameno



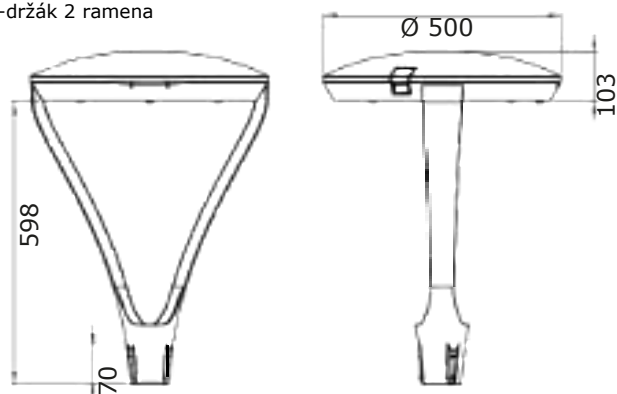
ITEM PHC na dřík



ITEM PHC závěsné



ITEM U-držák 2 ramena



PŘÍSLUŠENSTVÍ

Hluboký čirý polykarbonátový difuzor (PHC) s interním difuzorem



ITEM U-držák 4 ramena

