



## Smlouva o dílo

uzavřená níže uvedeného dne, měsíce a roku podle ustanovení § 2586 a násl. zákona č. 89/2012 Sb., občanského zákoníku, ve znění pozdějších předpisů (dále jen „**Občanský zákoník**“), mezi níže uvedenými smluvními stranami (dále jen „**Smlouva**“):

(1) **Pražské služby, a.s.**  
se sídlem: Pod Šancemi 444/1, 190 00 Praha 9  
IČO: 60194120  
DIČ: CZ60194120

zastoupena: [REDACTED]

číslo účtu: [REDACTED]

vedený u: [REDACTED]

zapsaná v obchodním rejstříku vedeném u Městského soudu v Praze, oddíl B, vložka 2432

(dále jen „**Objednatel**“)

a

(2) **VVV MOST spol. s.r.o.**  
se sídlem: č.p. 83, 434 01 Malé Březno  
IČO: 00526355  
DIČ: CZ00526355

zastoupena: [REDACTED]

číslo účtu: [REDACTED]

vedený u: [REDACTED]

zapsaná v obchodním rejstříku vedeném u Krajského soudu v Ústí nad Labem, oddíl C, vložka 32

(dále jen „**Zhotovitel**“; Objednatel a Zhotovitel společně dále jen „**Smluvní strany**“ nebo jednotlivě též i „**Smluvní strana**“)

### 1 Úvodní ustanovení

- 1.1 Objednatel zahájil dne 20.09.2023 výběrové řízení na zadání veřejné zakázky s názvem „Zpracování technického zadání na separační linku škvárového hospodářství“ v souvislosti s projektem spočívajícím ve vybudování separační linky škvárového hospodářství (dále jen „**Projekt**“) v areálu Objednatele na adrese Průmyslová 615/32, 108 00 Praha 10 – Malešice (dále jen „**ZEVO**“) a vyzval účastníky k podání nabídek na uzavření této Smlouvy (dále jen „**Veřejná zakázka**“).
- 1.2 Nabídka Zhotovitele podaná v rámci zadávacího řízení na Veřejnou zakázku byla Objednatelem vyhodnocena jako nejvýhodnější. Smluvní strany tak na základě výsledku řízení na Veřejnou zakázku a nabídky Zhotovitele za níže uvedených podmínek uzavírají tuto Smlouvu.
- 1.3 Účelem této Smlouvy je stanovení podmínek pro vypracování technického zadání k Projektu tím způsobem, aby na základě tohoto technického zadání bylo možné realizovat plně funkční Projekt vybraným dodavatelem v režimu design and build, a to za podmínek stanovených dále v této Smlouvě. Zhotovitel odpovídá za realizovatelnost



a funkčnost Projekt realizovaného vybraným dodavatelem na základě Zhotovitelem připraveného technického zadání dle této Smlouvy.

## 2 Předmět Smlouvy

### 2.1 Předmětem této Smlouvy je:

2.1.1 závazek Zhotovitele provést dílo (dále jen „Dílo“) spočívající ve vypracování studie stavby – technického zadání (dále jen „Technické zadání“), které bude sloužit jako podklad pro výběr zhotovitele separační linky škvárového hospodářství v areálu ZEVO (dále jen „Zařízení“) v rámci plánovaného výběrového řízení; a

2.1.2 povinnost Objednatele zaplatit Zhotoviteli za řádně a včas provedené Dílo Cenu uvedenou v bodu 4.1 této Smlouvy;

to vše za podmínek uvedených v této Smlouvě.

2.2 Projekt musí být v Technickém zadání navržen a popsán tak, aby splňoval požadavky uvedené v **Příloze č. 1** této Smlouvy a zároveň aby byl na základě Technického zadání plně realizovatelný.

2.3 Rozsah Díla zahrnuje zejména, nikoliv však výlučně, níže uvedené položky:

2.3.1 analýza a vyhodnocení stávajících a zajištění veškerých nutných průzkumů, podkladů, informací a dat potřebných pro provedení Díla;

2.3.2 vypracování a dodání Technického zadání v českém jazyce v souladu s podmínkami této Smlouvy;

2.3.3 odpovědnost Zhotovitele, že Projekt je možné realizovat za podmínek uvedených v Technickém zadání;

2.3.4 poskytnutí záruk a garancí na Dílo v rozsahu stanoveném ve Smlouvě;

2.3.5 odstranění případných vad vzniklých v průběhu Záruční doby (jak je definována ve bodu 10.1 této Smlouvy).

2.4 Podrobná specifikace Díla je uvedena v **Příloze č. 1** (Technické zadání), které tvoří nedílnou součást této Smlouvy. Zhotovitel bere na vědomí a zavazuje se v rámci vyhotovení Technického zadání zohlednit, že předpokládaná cena za realizaci Projektu, tj. nejvyšší přípustná částka, za kterou bude separační linka škvárového hospodářství na základě Technického zadání vybudována, smí činit nejvýše částku 358.000.000,- Kč bez DPH.

2.5 Zhotovitel je povinen provést Dílo v kvalitě a provedení, které plně vyhovuje účelu, k němuž je Dílo prováděno a který je specifikován v této Smlouvě, v **Příloze č. 1** (Technické zadání) a v zadávací dokumentaci k výběrovému řízení na Veřejnou zakázku. Dílo musí odpovídat nabídce Zhotovitele podané ve výběrovém řízení na Veřejnou zakázku a dále obecně závazným právním předpisům, které jsou platné v České republice včetně aplikovatelných technických norem, přičemž pro tyto účely jsou doporučující ustanovení technických norem závazná. Dílo musí odpovídat



technickým a oborovým standardům vztahujících se k Projektu a nesmí být zatíženo právními ani faktickými vadami.

- 2.6 Dílo podle této Smlouvy zahrnuje rovněž provedení veškerých dalších prací a/nebo poskytnutí služeb, které obvykle s provedením Díla souvisí, a jejichž provedení je nutné za účelem řádného provedení Díla bez ohledu na to, zda jsou v této Smlouvě výslovně uvedeny či nikoliv. Cena za takové práce a/nebo služby je zahrnuta v ceně Díla uvedené v bodu 4.1 této Smlouvy.

### 3 Termín a místo plnění

- 3.1 Termínem zahájení provádění Díla je den nabytí účinnosti této Smlouvy. Termín dokončení Díla (tj. předání Technického zadání Objednateli) je do 4 měsíců ode dne nabytí účinnosti této Smlouvy.
- 3.2 Místem plnění je areál Objednatele ZEVO Malešice na adrese Průmyslová 615/32, 108 00 Praha 10 a případně další místa plnění dle potřeby.

### 4 Cena

- 4.1 Celková cena za provedení Díla činí **1.482.000,- Kč** (dále jen „Cena“), bez zákonem stanovené daně z přidané hodnoty (dále jen „DPH“). K Ceně bude připočteno DPH dle platných a účinných předpisů ke dni uskutečnění zdanitelného plnění.
- 4.2 Cena je cenou nejvýše přípustnou, úplnou a závaznou a Zhotovitel prohlašuje, že plně pokrývá všechny jeho náklady spojené s provedením Díla podle této Smlouvy. Cena uvedená v bodu 4.1 této Smlouvy zahrnuje rovněž cenu za Licenci k Dílu dle čl. 8 této Smlouvy.
- 4.3 Zhotovitel není oprávněn požadovat žádné zálohy. Smluvní strany sjednaly, že se vylučuje použití ustanovení § 2611 Občanského zákoníku (placení zálohy).

### 5 Platební podmínky

- 5.1 Objednatel uhradí Zhotoviteli Cenu za řádně provedené Dílo na základě jediného daňového dokladu (faktury) vystaveného poté, co Objednatel Technické zadání od Zhotovitele převezme a oprávnění zástupci obou Smluvních stran podepíší protokol o předání a převzetí Technického zadání dle bodu 7.7 této Smlouvy, který bude tvořit přílohu faktury.
- 5.2 Faktura musí mít veškeré náležitosti daňového dokladu v souladu se zákonem č. 235/2004 Sb., o dani z přidané hodnoty, ve znění pozdějších předpisů (dále jen „Zákon o DPH“).
- 5.3 Každá faktura bude dále obsahovat zejména následující údaje:
- 5.3.1 identifikaci Smluvních stran;
  - 5.3.2 číslo Smlouvy Objednatele;
  - 5.3.3 identifikaci fakturovaného plnění dle této Smlouvy;



- 5.3.4 číslo faktury, datum vystavení faktury, splatnost faktury;
- 5.3.5 datum uskutečnění zdanitelného plnění;
- 5.3.6 předmět zdanitelného plnění;
- 5.3.7 výši fakturované částky bez DPH;
- 5.3.8 výši fakturované částky celkem;
- 5.3.9 bankovní spojení Smluvních stran.
- 5.4 Každý daňový doklad (fakturu) vystavený Zhotovitelem podle této Smlouvy bude Zhotovitel zasílat Objednateli elektronicky ve formátu .PDF na e-mailovou adresu [faktury@psas.cz](mailto:faktury@psas.cz) a jeho splatnost bude činit minimálně třicet (30) kalendářních dní ode dne jeho doručení Objednateli. Za den úhrady faktury bude považován den odepsání fakturované částky z účtu Objednatele.
- 5.5 Objednatel si vyhrazuje právo vrátit Zhotoviteli do data jeho splatnosti daňový doklad (fakturu), který nebude obsahovat veškeré údaje vyžadované závaznými právními předpisy ČR nebo touto Smlouvou, nebo v něm budou uvedeny nesprávné údaje (s uvedením chybějících náležitostí nebo nesprávných údajů) anebo nebude doložen příslušným potvrzením či jiným dokladem vyžadovaným touto Smlouvou. V takovém případě začne běžet doba splatnosti daňového dokladu (faktury) až doručením řádně opraveného daňového dokladu (faktury) Objednateli.
- 5.6 Objednatel je výslovně oprávněn zadržet částku DPH z daňového dokladu (faktury) vystaveného Zhotovitelem dle této Smlouvy a uhradit příslušnou platbu Zhotoviteli bez takto zadržené částky DPH v následujících případech:
- 5.6.1 uhradí za Zhotovitele přímo na příslušný depozitní účet správce daně ve smyslu ust. § 109a Zákona o DPH; nebo
- 5.6.2 Zhotovitel požaduje po Objednateli úhradu jakékoli platby dle této Smlouvy na jiný účet, než má Zhotovitel uveden v registru bankovních účtů plátců DPH.
- 5.7 Částku zadržného DPH dle odst. 5.6 výše Objednatel dle své volby:
- 5.7.1 uhradí za Zhotovitele přímo na příslušný depozitní účet správce daně ve smyslu ust. § 109a Zákona o DPH; nebo
- 5.7.2 uhradí přímo Zhotoviteli, pokud Zhotovitel Objednateli jednoznačně prokáže, že povinnost odvést příslušnou částku DPH byla ze strany Zhotovitele splněna řádně a včas.
- 5.8 Pro vyloučení pochybností platí, že Objednatel se postupem dle odst. 5.6 a 5.7 výše nedostane do prodlení s placením příslušné části Ceny.
- 6 Podmínky poskytování plnění**
- 6.1 Zhotovitel je povinen provést Dílo řádně a včas v souladu se Smlouvou. Zhotovitel je dále povinen provést Dílo osobně, vlastním jménem, na svůj náklad, na vlastní nebezpečí a na vlastní odpovědnost prostřednictvím osob, které splňují veškeré



- odborné a profesní předpoklady. Zhotovitel prohlašuje, že splňuje veškeré odborné či jiné předpoklady a disponuje povoleními, oprávněními, licencemi a autorizacemi platnými v České republice, které jsou pro řádné provedení Díla nezbytné. Zhotovitel, který je zahraniční subjekt, zároveň prohlašuje, že je trvale usazen v České republice anebo že disponuje oprávněním dočasně poskytovat služby v České republice.
- 6.2 Zhotovitel je povinen postupovat při provádění Díla s náležitou odbornou péčí a podle pokynů Objednatele. Při provádění Díla je Zhotovitel povinen upozorňovat Objednatele na nevhodnost jeho pokynů, které by mohly mít za následek újmu na právech Objednatele nebo vznik škody.
- 6.3 V případě, že bude Dílo zatíženo právem třetí osoby, je Zhotovitel povinen neprodleně získat veškerá chybějící práva nebo nahradit takovéto zatížené části Díla nezatíženými. V případě, že tak Zhotovitel neučiní ani v přiměřené Smluvními stranami dohodnuté lhůtě, je Objednatel oprávněn, nikoliv však povinen, tato chybějící práva získat nebo zatížené části Díla nahradit sám, a to na náklady Zhotovitele.
- 6.4 Objednatel je oprávněn vyžádat si seznam poddodavatelů, kteří se podílí na poskytování plnění dle této Smlouvy a v odůvodněných případech požadovat, aby se konkrétní poddodavatel na plnění Smlouvy dále nepodílel. Zhotovitel je povinen tomuto požadavku Objednatele vyhovět.
- 6.5 Všechna data, ať už v jakékoliv podobě, a jejich hmotné nosiče, která vznikla či vzniknou při poskytování plnění podle této Smlouvy, jsou výlučným vlastnictvím Objednatele. Nejpozději do patnácti (15) pracovních dnů od doručení žádosti Objednatele nebo od ukončení této Smlouvy je Zhotovitel povinen tato data a jejich nosiče Objednateli předat.
- 6.6 Zhotovitel není oprávněn použít podklady, Vstupní data ani hmotné nosiče předané mu Objednatelem dle této Smlouvy pro jiné účely, než je poskytnutí plnění podle této Smlouvy. Nejpozději do pěti (5) pracovních dnů od doručení žádosti Objednatele nebo od ukončení této Smlouvy je Zhotovitel povinen vrátit Objednateli veškeré písemné podklady, Vstupní data a hmotné nosiče poskytnuté Objednatelem Zhotoviteli ke splnění jeho závazků podle této Smlouvy.
- 6.7 V případě, že se vyskytne jakákoli překážka, zejména:
- 6.7.1 prodlení Objednatele s poskytnutím součinnosti, které by podmiňovalo plnění Zhotovitele;
- 6.7.2 mimořádná nepředvídatelná a nepřekonatelná překážka vzniklá nezávisle na vůli Zhotovitele, jak je vymezena v ustanovení § 2913 odst. 2 Občanského zákoníku apod.,

kteřá by mohla mít jakýkoli dopad do termínů provádění Díla podle této Smlouvy, má Zhotovitel povinnost o této překážce Objednatele písemně informovat, a to nejpozději do pěti (5) kalendářních dnů od okamžiku, kdy se o této překážce dozvěděl. Pokud Zhotovitel Objednatele v této pětidenní lhůtě o překážkách písemně neinformuje, zanikají veškerá práva Zhotovitele, která se na existenci příslušné překážky váží,



zejména Zhotovitel nebude mít nárok na jakékoli posunutí termínů pro poskytování plnění podle této Smlouvy.

- 6.8 Objednatel je povinen poskytnout Zhotoviteli k provedení Díla součinnost, která je výslovně sjednána v této Smlouvě a/nebo kterou na něm lze spravedlivě požadovat.
- 6.9 Objednatel je povinen umožnit pracovníkům a/nebo poddodavatelům Zhotovitele zajišťujícím provedení Díla vstup do objektu ZEVO. Pracovníci a/nebo poddodavatelé budou při plnění této Smlouvy dodržovat veškeré obecně závazné předpisy vztahující se k vykonávané činnosti, zejména předpisy o bezpečnosti práce a o požární bezpečnosti, předpisy o vstupu do objektů Objednatele a budou se řídit organizačními pokyny odpovědných pracovníků Objednatele. Zhotovitel je povinen seznámit své pracovníky a poddodavatele s těmito povinnostmi.
- 6.10 Zhotovitel se zavazuje, že při poskytování plnění dle této Smlouvy budou dodržovány veškeré relevantní pracovněprávní předpisy a z nich vyplývajících povinnosti, zejména ve vztahu k odměňování zaměstnanců, dodržování délky pracovní doby, dodržování délky odpočinku, zaměstnávání cizinců a dodržování podmínek bezpečnosti a ochrany zdraví při práci, a to pro všechny osoby, které se budou na plnění předmětu této Smlouvy podílet. Zhotovitel se dále zavazuje k řádnému a včasnému plnění finančních závazků vůči všem účastníkům dodavatelského řetězce podílejícím se na plnění této Smlouvy.

## 7 Předání a převzetí Díla

- 7.1 Zhotovitel bude v průběhu provádění Díla pravidelně zasílat rozpracovanou verzi Technického zadání Objednateli v elektronické podobě ke konzultaci, zpravidla po dokončení jednotlivých částí Technického zadání. Technické zadání bude ke konzultaci zasíláno Objednateli minimálně 1x měsíčně, přičemž Objednatel je oprávněn si vyžádat zaslání Technického zadání častěji.
- 7.2 Zhotovitel je povinen zohlednit a zapracovat do Technického zadání případné připomínky Objednatele. Zhotovitel je výslovně povinen upozornit Objednatele na případnou nevhodnost konkrétních připomínek a možné důsledky plynoucí z jejich zapracování. Pokud takto Objednatele upozorní a ten nadále bude trvat na jejich zapracování, neodpovídá Zhotovitel za důsledky způsobené zapracováním nevhodných připomínek.
- 7.3 Zhotovitel je povinen finální znění Technického zadání zaslat Objednateli v elektronické podobě ke schválení nejpozději deset (10) kalendářních dnů před termínem pro dokončení Díla dle bodu 3.1 této Smlouvy. Objednatel do deseti (10) kalendářních dnů Technické zadání schválí nebo sdělí Zhotoviteli své připomínky formou revizí nebo jinou vhodnou formou. Zhotovitel zapracuje připomínky Objednatele ve lhůtě pěti (5) pracovních dnů, nedohodnou-li se oprávněné osoby na jiném termínu, a předá upravené Technické zadání Objednateli, opět v plně editovatelném formátu. Objednatel ve lhůtě pěti (5) pracovních dnů potvrdí, že k upravenému Technickému zadání nemá žádné připomínky, nebo ve stejné lhůtě zapracuje formou revizí své připomínky.



- 7.4 V případě, že Objednatel potvrdil, že upravené Technické zadání nemá žádné vady ani nedodělky, zpracuje Zhotovitel Technické zadání ve formátu a v počtu vyhotovení dle odst. 7.9 níže a předá jej Objednateli, Smluvní strany poté sepiší protokol o předání a převzetí dle odst. 7.7 níže. Případné zapracování připomínek Objednatele není důvodem pro prodloužení termínu pro plnění dle bodu 3.1 této Smlouvy, ledaže se Smluvní strany výslovně dohodnou jinak.
- 7.5 Místem předání a převzetí Díla je areál Objednatele ZEVO Malešice na adrese Průmyslová 615/32, 108 00 Praha 10, nedohodnou-li se Smluvní strany jinak.
- 7.6 Zhotovitel je povinen k předání a převzetí Díla přizvat na požádání Objednatele i své poddodavatele.
- 7.7 O průběhu předávacího a přijímacího řízení sepiší Smluvní strany protokol o předání a převzetí Díla, jehož vzor tvoří **Přílohu č. 2** této Smlouvy. Povinným obsahem předávacího protokolu jsou:
- 7.7.1 údaje o Zhotoviteli a Objednateli,
  - 7.7.2 popis Díla, které je předmětem předání a převzetí,
  - 7.7.3 prohlášení Objednatele, zda Dílo přijímá nebo nepřijímá, a
  - 7.7.4 podpis Zhotovitele a Objednatele.
- 7.8 V případě, že Objednatel odmítne Dílo převzít, uvede v protokolu o předání a převzetí i důvody, pro které odmítá toto převzetí.
- 7.9 Zhotovitel je povinen předat jako výsledek své činnosti Objednateli při provádění Díla:
- 7.9.1 trojí (3) vyhotovení kompletního Technického zadání v listinné podobě;
  - 7.9.2 jedno (1) vyhotovení Technického zadání v elektronické podobě, a to ve formátu PDF a jedno (1) vyhotovení Technického zadání v editovatelné podobě ve formátu DOC nebo DOCX;
  - 7.9.3 další listiny specifikované v této Smlouvě nebo vyžádané Objednatele v souladu s touto Smlouvou.
- 7.10 Objednatel má právo požadovat a Zhotovitel má povinnost vyhotovit i větší počet výtisků Technického zadání, a to za úhradu reprodukčních nákladů.
- ## 8 Práva k užití Díla
- 8.1 Zhotovitel poskytuje Objednateli právo užití Díla všemi způsoby dle ust. § 12 zákona č. 121/2000 Sb., o právu autorském, o právech souvisejících s právem autorským a o změně některých zákonů (autorský zákon), ve znění pozdějších předpisů, a nezbytnými k naplnění účelu vyplývajícím z této Smlouvy, a to po celou dobu trvání autorského práva k Dílu, resp. po dobu autorskopravní ochrany (dále jen „Licence“).
- 8.2 Licence se poskytuje jako výhradní.
- 8.3 Licence je teritoriálně omezená na území České republiky.



- 8.4 Objednatel není povinen Licenci využít.
- 8.5 Odměna za Licenci je plně zahrnuta v Ceně Díla.
- 8.6 Objednatel může udělit sublicenci třetím osobám pro účely realizace Projektu.
- 8.7 Smluvní strany v návaznosti na odst. 8.6 výše sjednaly, že Zhotovitel poskytuje Objednateli souhlas k provedení jakýchkoli změn či modifikací Díla.
- 8.8 Zhotovitel není oprávněn vypovědět či jinak jednostranně zamezit možnosti užívání Díla ani jakýchkoliv jiných předmětů práv duševního vlastnictví, které na základě Smlouvy poskytl Objednateli.
- 8.9 Technické zadání a související dokumentace, jež bude výsledkem provádění Díla, bude sloužit jako technický podklad pro výběrové řízení na dodavatele Zařízení (tj. dodavatele v rámci realizace Projektu). Objednatel a Zhotovitel se dohodli, že Zhotovitel je povinen poskytnout součinnost při řešení žádostí o dodatečné informace týkající se předmětu Díla podle této Smlouvy při výběrovém řízení na dodavatele Zařízení (tj. dodavatele v rámci realizace Projektu). Součinnost ze strany Zhotovitele je zahrnuta v rámci ceny za splnění předmětu Díla dle této Smlouvy a Zhotovitel není oprávněn požadovat dodatečnou úhradu za poskytnutí součinnosti.

## 9 Pojištění

- 9.1 Zhotovitel je povinen být po celou dobu trvání Smlouvy pojištěn proti škodám způsobeným jeho činnostmi, včetně možných škod pracovníků Zhotovitele, a to s limitem pojistného plnění vyplývajícího z takového pojištění o minimální hodnotě 30.000.000,- Kč.
- 9.2 Pojištění odpovědnosti za škodu z výkonu podnikatelské činnosti musí pokrývat škody na věcech (vzniklé poškozením, zničením nebo pohřešování) a na zdraví (úrazem nebo nemocí):
- 9.2.1 způsobené provozní činnostmi Zhotovitele;
- 9.2.2 způsobené vadným Technickým zadáním; a/nebo
- 9.2.3 vzniklé v souvislosti s poskytovanými pracemi a službami podle této Smlouvy.
- 9.3 Dokladem o pojištění je platná a účinná pojistná smlouva. Kopii platné a účinné pojistné smlouvy je Zhotovitel povinen předložit Objednateli nejpozději při podpisu této Smlouvy. Kopie platné a účinné pojistné smlouvy tvoří **Přílohu č. 4** této Smlouvy.
- 9.4 Náklady na pojištění nese Zhotovitel a jsou zahrnuty v Ceně.

## 10 Odpovědnost za vady Díla a záruční doba

- 10.1 Zhotovitel odpovídá za to, že Dílo bude provedeno řádně v souladu s touto Smlouvou a bude prosté jakýchkoli věcných či právních vad. Zhotovitel poskytuje Objednateli záruku za jakost Díla po dobu třiceti šesti (36) měsíců od předání a převzetí



- Technického zadání (dále jen „**Záruční doba**“). Zhotovitel výslovně prohlašuje, že Dílo nemá žádné věcné nebo právní vady.
- 10.2 Zhotovitel odpovídá za vady Díla, které budou mít vliv na realizovatelnost Projektu, na úplnost Technického zadání a jeho plnou použitelnost pro realizaci Projektu ve všech částech dokumentace, za jednoznačnost, efektivnost, funkčnost a reálnost navrženého řešení a parametrů a jejich soulad s podmínkami této Smlouvy a veškerými pokyny a podklady předanými Zhotoviteli Objednatelem. Zhotovitel výslovně odpovídá za to, že na základě Technického zadání, připraveného za podmínek této Smlouvy, bude možné realizovat plně funkční Projekt s parametry uvedenými v této Smlouvě.
- 10.3 Za podstatnou vadu Díla se mimo jiné považuje, pokud Projekt nebude na základě Technického zadání a dle podmínek uváděných v Technickém zadání možné beze zbytku realizovat (dále jen „**Podstatná vada**“), tj. zejména pokud
- 10.3.1 Zařízení nebude na základě Technického zadání vůbec možné zkonstruovat;
- 10.3.2 Zařízení zkonstruované na základě Technického zadání nebude mít vlastnosti nebo funkční parametry požadované v Technickém zadání nebo v této Smlouvě;
- 10.3.3 zpracování škváry v Zařízení zkonstruované v souladu s Technickým zadáním nebude splňovat požadavky stanovené v této Smlouvě nebo v Technickém zadání.
- 10.4 V rámci odpovědnosti Zhotovitele za správnost a úplnost Díla, odpovídá Zhotovitel za jakoukoliv újmu vzniklou v průběhu Záruční doby vadou Díla. Za újmu vzniklou Objednateli se považují i marně vynaložené náklady Objednatelem na realizaci Projektu (včetně nákladů na přípravu výběrového řízení na realizaci Projektu nebo nákladů uhrazených dodavateli v souvislosti s realizací Projektu), pakliže Projekt nebude možné realizovat v souladu s touto Smlouvou nebo Technickým zadáním nebo realizovaný Projekt nebude splňovat zadání dle této Smlouvy z důvodu výskytu Podstatné vady.
- 10.5 Pro vyloučení pochybností Smluvní strany sjednávají, že Objednatel není povinen při převzetí ani co nejdříve po převzetí Díla od Zhotovitele uskutečnit prohlídku Díla za účelem zjištění vad Díla. Smluvní strany se dohodly, že vyloučení této povinnosti jakož i ostatních povinností Objednatele podle ustanovení § 2103, § 2104, § 2112 a § 2618 Občanského zákoníku nemá žádný vliv na odpovědnost Zhotovitele za vady Díla, které budou uplatněny Objednatelem vůči Zhotoviteli kdykoli v průběhu Záruční doby a na povinnost Zhotovitele tyto vady odstranit dle odst. 10.7 níže.
- 10.6 Záruční doba neběží po dobu, po kterou se na Díle vyskytují vady, za které odpovídá Zhotovitel. V případě, kdy v důsledku vad Díla dojde k provedení nového Díla či jeho části, začne běžet nová záruční doba Díla či jeho příslušné části.



- 10.7 Bez ohledu na charakter vady a závažnost porušení Smlouvy z důvodu vadného plnění je Objednatel oprávněn volit jakýkoli z následujících nároků z práv z vadného plnění (případně jejich kombinaci):
- 10.7.1 požadovat odstranění vady Díla, včetně právních vad;
  - 10.7.2 požadovat přiměřenou slevu z Ceny;
  - 10.7.3 odstoupit od Smlouvy;
  - 10.7.4 sám nebo prostřednictvím třetí osoby Technické zadání zkontrolovat a odstranit příslušnou vadu, přičemž Zhotovitel v takovém případě nahradí Objednateli řádně zdokumentované vynaložené náklady s tím spojené, a to bezodkladně, nejpozději však do čtrnácti (14) dnů, po výzvě Objednatele, aniž by tím bylo jakkoli dotčeno právo Objednatele na náhradu vzniklé škody.
- 10.8 Pro vyloučení jakýchkoli pochybností Smluvní strany sjednávají, že volba nároku z práv z vadného plnění náleží výhradně Objednateli. Objednatel je oprávněn měnit nároky z práv z vadného plnění dle odst. 10.7 výše kdykoli před odstraněním příslušné vady Díla.
- 10.9 Zhotovitel se zavazuje zahájit odstraňování vady způsobem určeným Objednatel bezodkladně od nahlášení vady, nejpozději však ve lhůtě sedmdesáti dvou (72) hodin od nahlášení vady. Zhotovitel je povinen odstranit vadu v termínu určeném Objednatel s přihlédnutím k povaze vady a možnostem Zhotovitele.
- 10.10 Zhotovitel odpovídá za kvalitu, řádnost a úplnost Díla podle této Smlouvy jak vlastními zaměstnanci, tak i za kvalitu prací prováděných jeho poddodavateli.
- ## 11 Sankce
- 11.1 V případě prodlení Objednatele s platbou Ceny bude Objednatel povinen uhradit Zhotoviteli úrok z prodlení v zákonné výši.
- 11.2 V případě, že Zhotovitel poruší svou povinnost splnit řádně a včas termín provedení Díla podle bodu 3.1 této Smlouvy, bude Objednatel oprávněn po Zhotoviteli požadovat a Zhotovitel bude povinen zaplatit Objednateli smluvní pokutu ve výši 0,05 % z Ceny bez DPH, a to za každý započatý den prodlení.
- 11.3 V případě, že Zhotovitel poruší svou povinnost zahájit odstraňování jakékoli vady Díla ve lhůtě uvedené ve bodu 10.9 této Smlouvy, bude Objednatel oprávněn po Zhotoviteli požadovat a Zhotovitel bude povinen zaplatit Objednateli smluvní pokutu ve výši 0,2 % z Ceny bez DPH za každý případ a započatý den prodlení.
- 11.4 Pokud Zhotovitel neodstraní Podstatnou vadu Díla bez zbytečného odkladu, nejpozději do patnácti (15) dní ode dne doručení výzvy Objednatele, nebo pokud podstatnou vadu zjištěnou v průběhu realizace Projektu nebude možné odstranit jinak než vynaložením dodatečných nákladů na Projekt ve výši minimálně 25 % z Ceny za Dílo (bez DPH), vzniká Objednateli nárok na úhradu smluvní pokuty ve výši 25 % z Ceny za Dílo (bez DPH).



- 11.5 V případě, že Zhotovitel poruší jakoukoli svou povinnost týkající se ochrany Důvěrných informací dle čl. 14 této Smlouvy, bude Objednatel oprávněn požadovat a Zhotovitel bude povinen zaplatit Objednateli smluvní pokutu ve výši 100.000,- Kč za každé jednotlivé porušení.
- 11.6 V případě, že Zhotovitel poruší jinou povinnost dle této Smlouvy, bude povinen zaplatit Objednateli smluvní pokutu ve výši 1.000,- Kč za každé jednotlivé porušení.
- 11.7 Smluvní pokuty stanovené dle tohoto článku jsou splatné do třiceti (30) dnů ode dne doručení výzvy oprávněné Smluvní strany k zaplacení smluvní pokuty povinné Smluvní straně.
- 11.8 Smluvní strany odchýlně od ustanovení § 2050 Občanského zákoníku sjednaly, že zaplacením jakékoli smluvní pokuty podle tohoto článku není dotčena povinnost Zhotovitele nahradit Objednateli v plné výši též škodu vzniklou porušením povinnosti, na kterou se smluvní pokuta vztahuje.
- 11.9 Smluvní strany se dohodly, že celková výše smluvní pokuty, kterou může být Zhotovitel povinen hradit Objednateli na základě této Smlouvy, je omezena částkou odpovídající 50 % z Ceny za Dílo dle bodu 4.1 této Smlouvy.

## 12 Ukončení Smlouvy

- 12.1 Tato Smlouva může být před řádným provedením Díla ukončena pouze některým z následujících způsobů:
- 12.1.1 na základě dohody obou Smluvních stran;
- 12.1.2 odstoupením v souladu s body 12.2 nebo 12.3 této Smlouvy.
- 12.2 Objednatel je oprávněn od této Smlouvy odstoupit, pokud:
- 12.2.1 Zhotovitel je v prodlení s prováděním Díla po dobu delší než třicet (30) dní oproti termínu sjednanému v bodu 3.1 této Smlouvy a nezjedná nápravu ani do pěti (5) dní od doručení písemné výzvy Objednatele;
- 12.2.2 Zhotovitel porušuje některou ze svých smluvních nebo zákonných povinností, které se vztahují k provádění Díla, a Zhotovitel nezajistí nápravu a nezačne provádět Dílo řádným způsobem ani v přiměřené době určené Objednatelem;
- 12.2.3 by postup Zhotovitele vedl k podstatnému porušení Smlouvy;
- 12.2.4 se prokáže, že Dílo je zatíženo právy třetí osoby, a Zhotovitel nezíská tato chybějící práva nebo nenahradí zatížené dílčí části Díla nezatíženými ani do patnácti (15) dní od doručení písemné výzvy Objednatele;
- 12.2.5 Zhotovitel je v úpadku;
- 12.2.6 Zhotovitel vstoupí do likvidace či obdobného řízení;
- 12.2.7 pokud výše smluvní pokuty dle bodu 11.2 této Smlouvy dosáhne výše patnácti procent (15 %) Ceny bez DPH; a



12.2.8 v dalších případech dle Občanského zákoníku.

12.3 Zhotovitel je oprávněn od této Smlouvy odstoupit, pokud:

12.3.1 Objednatel je v prodlení s platbou Ceny za Dílo po dobu delší než čtyřicet pět (45) dnů po splatnosti příslušného daňového dokladu a nezjedná nápravu ani do pěti (5) dnů od doručení písemné výzvy Zhotovitele k nápravě.

12.4 Odstoupením od Smlouvy se závazek zrušuje od počátku (*ex tunc*).

12.5 Ukončením této Smlouvy nejsou dotčena ustanovení týkající se smluvních pokut, ochrany Důvěrných informací, práva na náhradu škody vzniklé z porušení smluvní povinnosti a ustanovení týkající se takových práv a povinností, z jejichž povahy vyplývá, že mají trvat i po skončení účinnosti této Smlouvy.

### 13 Oprávněné osoby

13.1 Komunikace mezi Smluvními stranami bude probíhat zejména prostřednictvím následujících oprávněných osob, pověřených pracovníků nebo statutárních zástupců Smluvních stran:

13.1.1 Oprávněnými osobami Objednatele s oprávněním jednat ve věcech technických a přebírat Dílo jsou:



13.1.2 Oprávněnými osobami Zhotovitele s oprávněním jednat ve věcech technických a předávat Dílo jsou:



13.2 Oprávněné osoby, nejsou-li statutárním orgánem, nejsou oprávněny ke změnám této Smlouvy, jejím doplňkům ani zrušení, ledaže se prokáží plnou mocí udělenou jim k tomu osobami oprávněnými jednat navenek za příslušnou Smluvní stranu v záležitostech této Smlouvy. Smluvní strany jsou oprávněny jednostranně změnit oprávněné osoby, jsou však povinny takovou změnu druhé Smluvní straně bezodkladně písemně oznámit.

13.3 Veškeré uplatňování nároků, sdělování, žádosti, předávání informací apod. mezi Smluvními stranami dle této Smlouvy musí být příslušnou Smluvní stranou provedeno v písemné formě a doručeno druhé Smluvní straně osobně, doporučenou poštou, nebo e-mailem s použitím elektronického podpisu, není-li v této Smlouvě sjednáno jinak.



#### 14 Ochrana důvěrných informací

- 14.1 Obě Smluvní strany se zavazují zachovávat mlčenlivost a nezpřístupnit třetím osobám důvěrné informace (dále jen „**Důvěrné informace**“), kterými jsou pro účely této Smlouvy následující informace:
- 14.1.1 veškeré informace, podklady a data (včetně hmotných nosičů) poskytnuté Zhotoviteli ze strany Objednatele v souvislosti s touto Smlouvou; a
- 14.1.2 veškeré další informace, které budou Smluvní stranou označeny při předání druhé Smluvní straně jako neveřejné.
- 14.2 Smluvní strany se zavazují, že nezpřístupní jakékoli třetí osobě Důvěrné informace druhé Smluvní strany bez jejího souhlasu, a to v jakékoli formě, a že podniknou všechny nezbytné kroky k zabezpečení Důvěrných informací. Zhotovitel je povinen zabezpečit veškeré Důvěrné informace Objednatele proti odcizení nebo jinému zneužití.
- 14.3 Zhotovitel je povinen všechny své poddodavatele zavázat povinností mlčenlivosti a respektováním práv Objednatele týkajících se Důvěrných informací nejméně ve stejném rozsahu, v jakém je zavázán sám Zhotovitel.
- 14.4 Povinnost mlčenlivosti podle tohoto článku trvá po dobu pěti (5) let od ukončení Záruční doby dle bodu 10.1 této Smlouvy.

#### 15 Závěrečná ujednání

- 15.1 Ostatní práva a povinnosti Smluvních stran jsou upraveny Všeobecnými nákupními podmínkami Objednatele, které tvoří **Přílohu č. 3** této Smlouvy a jsou její nedílnou součástí. Zhotovitel prohlašuje, že se před podpisem této Smlouvy se Všeobecnými nákupními podmínkami Objednatele seznámil a souhlasí s nimi. Smluvní strany si ujednaly, že Objednatel je oprávněn po uzavření této Smlouvy měnit Všeobecné nákupní podmínky Objednatele postupem stanoveným ve Všeobecných nákupních podmínkách Objednatele. V případě rozporu mezi ustanovením této Smlouvy a ustanovením uvedeným ve Všeobecných nákupních podmínkách Objednatele má přednost ustanovení této Smlouvy.
- 15.2 Vyjma změn oprávněných osob podle bodu 13.2 této Smlouvy mohou veškeré změny a doplňky této Smlouvy být provedeny pouze po dosažení úplného konsenzu na obsahu změny či doplňku, a to písemným dodatkem k této Smlouvě podepsaným osobami oprávněnými zastupovat obě Smluvní strany. Smluvní strany tedy vylučují možnost uzavření dodatku bez ujednání veškerých náležitostí dle ust. § 1726 Občanského zákoníku. Smluvní strany rovněž vylučují použití ustanovení § 1740 odst. 3 a ustanovení § 1757 odst. 2 Občanského zákoníku.
- 15.3 Zhotovitel tímto výslovně prohlašuje, že v souladu s ustanovením § 1765 odst. 2 a § 2620 odst. 2 Občanského zákoníku na sebe bere nebezpečí změny okolností.
- 15.4 Smluvní strany tímto s odkazem na ustanovení § 558 odst. 2 Občanského zákoníku výslovně konstatují, že se v jejich právním styku nepřihlíží k obchodním zvyklostem



- zachovávaným obecně anebo v daném odvětví, a že obchodní zvyklosti nemají v jejich právním styku přednost před ustanoveními Občanského zákoníku, jež nemají donucující účinky.
- 15.5 Tato Smlouva a všechny vztahy z ní vyplývající se řídí právním řádem České republiky. Obchodní podmínky Zhotovitele jsou pro smluvní vztahy založené touto Smlouvou neúčinné a neaplikovatelné s výjimkou případů, kdy Objednatel vyjádří písemně svůj předchozí souhlas s aplikací vybraných konkrétních ustanovení obchodních podmínek Zhotovitele.
- 15.6 Objednatel je oprávněn kdykoli provést zápočet svých pohledávek vůči Zhotoviteli proti jakýmkoli i budoucím a v daném okamžiku nesplatným pohledávkám Zhotovitele za Objednatelem, zejména pohledávkám na zaplacení Ceny.
- 15.7 Zhotovitel není oprávněn bez předchozího písemného souhlasu Objednatele (i) provádět jakékoli zápočty svých pohledávek vůči Objednateli proti jakýmkoli pohledávkám Objednatele za Zhotovitelem, ani (ii) postupovat jakékoli svoje práva a pohledávky vůči Objednateli na jakoukoli třetí osobu.
- 15.8 Smluvní strany sjednávají, že Zhotovitel není oprávněn bez předchozího písemného souhlasu Objednatele zadržet (tj. vykonat retenční právo) žádnou dokumentaci dle Smlouvy ani žádné jiné věci, které získal do své moci v souvislosti s plněním Smlouvy.
- 15.9 Jakýkoli spor, který vznikne na základě této Smlouvy nebo který s ní bude souviset, se Smluvní strany zavazují řešit přednostně smírnou cestou do třiceti (30) dnů ode dne, kdy o sporu jedna Smluvní strana písemně uvedomí druhou Smluvní stranu. Pokud v dané třiceti (30) denní lhůtě Smluvní strany nedosáhnou smírného vyřešení sporu, bude příslušný spor řešen českým soudem, a to:
- 15.9.1 u Městského soudu v Praze v případě sporů, které jsou oprávněny rozhodovat krajské soudy jako soudy prvního stupně; a
- 15.9.2 u Obvodního soudu pro Prahu 9 v případě sporů, které jsou oprávněny rozhodovat okresní soudy jako soudy prvního stupně.
- 15.10 V případě, že některé ustanovení této Smlouvy je nebo se stane v budoucnu neplatným, neúčinným či nevymahatelným nebo bude-li takovým příslušným orgánem shledáno, zůstávají ostatní ustanovení této Smlouvy v platnosti a účinnosti pokud z povahy takového ustanovení nebo z jeho obsahu anebo z okolností, za nichž bylo uzavřeno, nevyplývá, že je nelze oddělit od ostatního obsahu této Smlouvy. Smluvní strany jsou povinny nahradit neplatné, neúčinné nebo nevymahatelné ustanovení této Smlouvy ustanovením jiným, které svým obsahem a smyslem odpovídá nejlépe ustanovení původnímu a této Smlouvě jako celku.
- 15.11 Tato Smlouva je vyhotovena ve dvou (2) vyhotoveních v českém jazyce, přičemž všechna vyhotovení mají platnost originálu. Po jednom vyhotovení obdrží každá ze Smluvních stran.



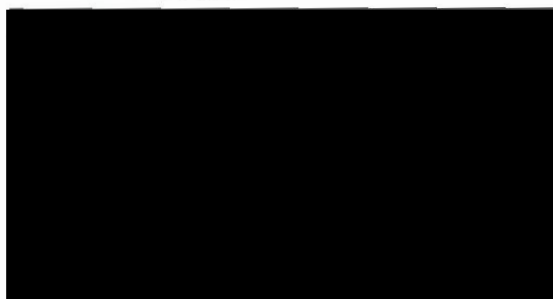
- 15.12 Tato Smlouva nabývá platnosti dnem jejího podpisu oběma Smluvními stranami a účinnosti okamžikem uveřejnění v registru smluv postupem dle zákona č. 340/2015 Sb., o registru smluv, ve znění pozdějších předpisů.
- 15.13 Nedílnou součástí této Smlouvy jsou následující přílohy:
- Příloha č. 1 – Technické zadání
  - Příloha č. 2 – Vzor Protokolu o předání a převzetí
  - Příloha č. 3 – Všeobecné nákupní podmínky Objednatele
  - Příloha č. 4 – Kopie pojistné smlouvy
- Přílohy uvedené v tomto článku Smlouvy je nutné považovat za soubor dokumentů, které se vzájemně doplňují a vysvětlují společně se Smlouvou. V případě nejednoznačnosti nebo rozporu mají přednost ustanovení jednotlivých článků Smlouvy před ustanoveními výše uvedených Příloh. Ustanovení Příloh mají navzájem přednost ve výše uvedeném pořadí (tzn., že ustanovení příloh s nižším číslem mají přednost před ustanoveními příloh s vyšším číslem).
- 15.14 Smluvní strany prohlašují, že tato Smlouva byla sepsána v souladu s dobrými mravy a veřejným pořádkem na základě jejich pravé, svobodné a vážné vůle prosté omylu, nebyla ujednána v tísní ani za nápadně nevýhodných podmínek, s jejím obsahem souhlasí a na důkaz toho k ní připojují své podpisy.

V Praze dne 20.10.2023

Za Objednatele:

V Malém Březně dne 24.10.2023

Za Zhotovitele:



## TECHNICKÉ ZADÁNÍ

### 1. Stručný popis požadavku na nákup

**Předmětem plnění je zpracování technického zadání** pro výběrové řízení na separační linku škvárového hospodářství za účelem separace železných a neželezných kovů s vysokou účinností, která bude dle zpracovaného technického zadání poptávána v režimu design and build. Předmětem plnění tohoto zadání není vlastní technické řešení, technický dozor či projektová činnost. Zpracovatel zodpovídá za navržená kritéria ve smyslu reálné technické splnitelnosti ve výběrovém řízení pro budoucí dodavatele linky. Zpracovatel dále navrhne metodiku měření účinností třídění jednotlivých frakcí kovů a měřitelná kritéria včetně parametrů splnění kvalitativních vlastností škváry a tím tedy přebere odpovědnost za proveditelnost vlastního budoucího technického řešení, které bude následně poptáváno v režimu design and build.

### 2. Podrobný popis požadavku na nákup

#### **2.1. Roční kapacita uvažované linky = 100 000 t surové škváry (po spálení cca 95 % SKO)**

Je to maximální uvažovaná kapacita, přičemž reálná hodnota se dle množství přijatého odpadu do ZEVO Malešice bude pravděpodobně pohybovat mezi 70-90kT surové škváry ročně. **Návrh technického zadání konceptu musí obsahovat usnesení, že bude technologické řešení linky v souladu s požadavky na rozptyl uvažované kapacity mezi 70 – 100kT surové škváry ročně.**

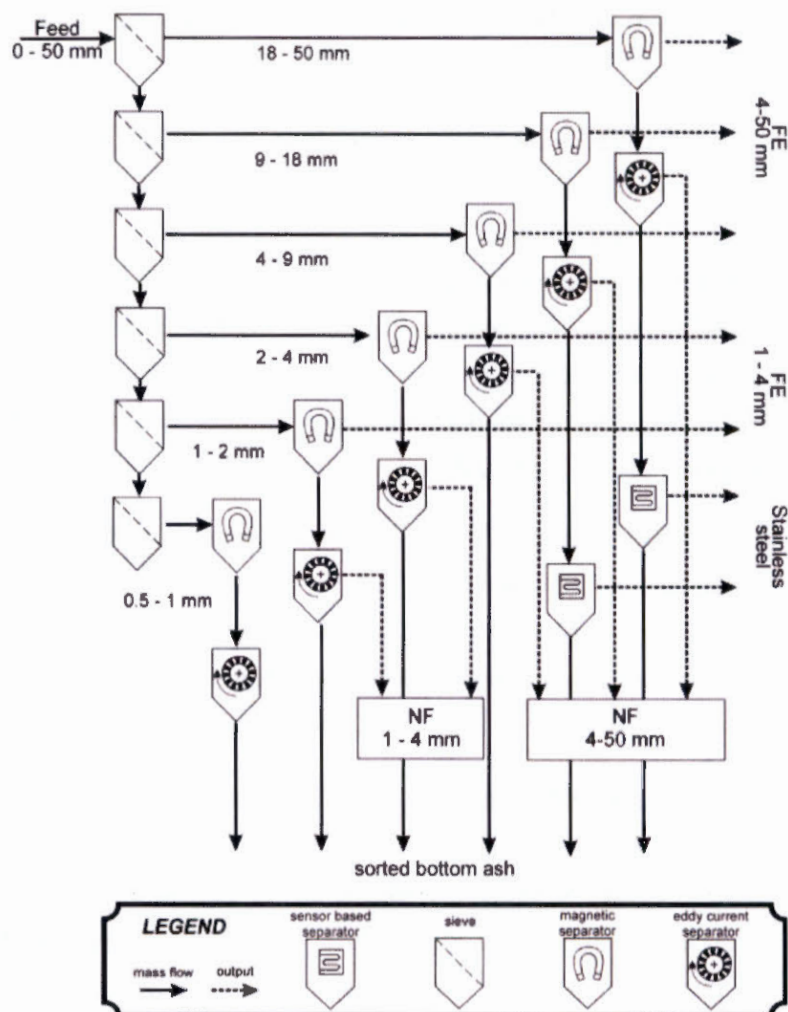
#### **2.2. Separace železných a neželezných kovů (koncepte separační linky a zrání škváry)**

Počáteční krok zpracování zahrnuje několikaměsíční zrání surové škváry, které musí probíhat ve vnitřním prostředí haly. Hodnoceným kritériem vyzrálости škváry bude hodnota pH a obsah zbytkové vlhkosti. Vyzrálá škvára pak musí rovněž splnit environmentální parametry definované ve vyhlášce 273/2022 Sb. **Navržené technické zadání musí obsahovat doporučené hodnoty vlhkosti, pH, výluhových testů a obsahu sledovaných parametrů v sušině s ohledem na další zpracování škváry. Technické zadání musí dále obsahovat metodiku sledování výše uvedených parametrů, včetně metodiky vzorkování s ohledem na možné následné stavební využívání a požadavky vyhlášky 273/2021 Sb., o podrobnostech nakládání s odpady.**

**Technické zadání dále musí obsahovat požadavky na zhotovitele linky ohledně dostatečné prostorové dispozice haly zrání škváry pro zajištění optimálního procesu uzrání surové škváry před vlastní**

**separací a zajištění trvalého chodu logistiky materiálů (škvára a kovy) v posloupnosti ZEVO – hala zrání – hala separace – odvoz škváry.**

Vyzrálá škvára bude následně zpracována v hale separace. V prvním kroku, těsně před vstupem materiálu do linky na separaci neželezných kovů, budou vyseparovány magnetické kovy. Následně bude přichozí část škváry rozdělena na nadsítnou a podsítnou část (vstupní síto = cca <50 mm). Podsítná část bude následně rozdělena na šest frakcí (0,5–1 mm, 1–2 mm, 2–4 mm, 4–9 mm, 9–18 mm a 18–50 mm), které se zpracují vyhrazenými liniemi. Všechny linky budou vybaveny separátory vířivých proudů (ECS) k třídění NFe-Al a NFe-heavy. Linky 9–18 mm a 18–50 mm budou navíc vybaveny indukčními třídícími systémy, které se zaměřují na separaci nerezové oceli. Výstupem z linky tedy budou železo, nerezová ocel (9–50 mm), mix NeFe-Al (0,0–50 mm) a NFe-heavy (0,0–50 mm). **Výše uvedené rozměry velikostních frakcí jsou pro účely tohoto popisu pouze názorné. Přesná specifikace a doporučení musí být součástí návrhu technického zadání, přičemž je umožněna odchylka ve smyslu přesnosti +/- 25 % mm rozměru (upřednostnění zkušeností vlastního dodavatele linky v režimu design and build).** Zpracovatel dále dle dohody se zadavatelem upřesní budoucí počet poptávaných linií, včetně možné přípravy na rozšíření o další linky do budoucna. **Součástí této části řešení je návrh metodiky ohledně sledování účinnosti třídění kovů v jednotlivých technologických uzlech a frakcích.** Metodika měření účinnosti musí zadavateli umožnit efektivní argumentaci v případě dohadů s dodavatelem linky ohledně výtěžnosti a kvalitativních vlastností škváry.



Výstupní koncentrát ze separace neželezných kovů musí obsahovat v průměru alespoň 50 % neželezných kovů. Požadavek na celkovou výtěžnost kovů NFe pro frakci 4–50 mm bude min 85 %, a u frakce 1–4 mm minimálně 60 %. Hodnoty účinnosti jsou vztaženy na množství skutečně prodaných kovů po odečtu minerálního balastu. **Výše uvedené účinnosti a čistoty jsou pro účely zadání uvedeny jako očekávatelné. Jejich přesná specifikace musí být uvedena jako součást návrhu technického zadání. Zadání dále musí konkretizovat, které technologické uzly či frakce bude nutné k prokázání účinnosti sledovat a jak se účinnost bude prokazovat, včetně postupu a metodiky vzorkování. Pro účely výběrového řízení na vlastní linku separace budou hodnoty účinností a výtěžností brány jako indikátorové.**

V případě nadsítině frakce (nad 50 mm) musí být součástí návrhu separace železných a neželezných kovů včetně nerezů. V případě této frakce je možné využít drcení. **Návrh technického zadání může zvážit**

variantu ruční vs. automatické třídění nadsítné frakce a výsledně doporučit preferovanou variantu a její opodstatnění.

### **2.3. Stavební využívání škváry dle podmínek vyhlášky č. 273/2021 Sb.**

Škvára po průchodu třídící linkou bude určena ke stavebnímu využití v souladu s Vyhláškou 273/2021 Sb. Pro tyto účely je nutné zachovat křivku granulometrie škváry a drcení lze využít pouze pro nadsítnou frakci nad 50 mm. **Technické zadání musí obsahovat textaci ohledně postupu nakládání se škvárou ze ZEVO vedoucí v závěru k jejímu stavebnímu využití** (kritéria hodnocení škváry z hlediska nezávadnosti pro životní prostředí, postup zrání, sledované parametry, požadavky na dočištění od nedopalu, baterií atd.). **Zadání dále musí konkretizovat, které technologické uzly či frakce bude nutné k prokázání účinnosti kvalitativních vlastností škváry sledovat a jak se účinnost bude prokazovat, včetně postupu a metodiky vzorkování.**

Procesem nezbytným pro zrání škváry je spotřeba vody. **Technické zadání musí dále obsahovat návrh textace poptávky vodního hospodářství včetně očekávaných spotřeb na tunu škváry vs. celkové spotřeby od procesu uložení do haly zrání až do zpracování v hale separace. Návrhem vodního hospodářství je míněn celkový koncept skladování procesní vody, rozvodů, spotřeb a distribuce v hale zrání, obslužných plochách a hale separace.**

### **2.4. Zajištění přechodu ze současného škvárového hospodářství na nové**

Zpracovatel technického zadání připraví návrh textace ohledně harmonogramu přechodu na novou technologii škvárového hospodářství. Předpoklad je, že aktuálně využívaná separace bude odstavena z provozu a posléze nebude využívána. S tím souvisí i převedení zaměstnanců (celkem 4) do nového provozu. V souvislosti s tímto musí být řešena i koncepce škvárového bunkru pro škváru, která kontinuálně vystupuje z provozovaných linek ZEVO a přeprava této škváry do haly zrání škváry. **Textace technického zadání proto musí obsahovat požadavek na časový harmonogram přechodu, zejména údaj, kdy bude stará technologie odstavena a nebude již používána (požadavek zadavatele na detailní Cutover plan = Plán přechodu).** S tím souvisí zejména navážení surové škváry do nové haly zrání. Smyslem řešení tohoto bodu je zejména minimalizace případných finančních ztrát vyvolaných odvážením nevyseparované škváry na skládku.

### **2.5. Logistika nového provozu – strojový park**

Jedná se o návrh potřebné mechanizace a přepravní technologie pro zajištění celkového chodu škvárového hospodářství. **Návrh technického zadání musí obsahovat očekávaný poptávaný počet mobilních prostředků nezbytných pro provoz a dále počet prostředků zbytných** (např. těch, které jsou využívány

v provozu pouze částečně a šly by objednat formou služby subdodávky od jiného ze závodů PS. Pro tento bod je nutná spolupráce ze strany zadavatele PS a bude tedy zpracovateli poskytnuta součinnost.

## **2.6. Personální obsazení + BOZP**

Technické zadání musí obsahovat textaci ohledně celkového personálního obsazení komplexu škvárového hospodářství, nezbytného pro zajištění jeho chodu. **Zejména se jedná o požadavek na celkový počet jednotek personálního obsazení a požadavky na odbornou kvalifikaci a dovednosti.** Jelikož nový provoz bude součástí funkčního celku ZEVO, je možno některé pracovní pozice dublovat (např. strojní a elektro údržba), čištění komunikací atd. Pro zpracování tohoto požadavku bude také nutná spolupráce ze strany zadavatele PS a bude tedy zpracovateli poskytnuta součinnost.

## **2.7. Prostorová koncepce, návrh uspořádání nového škvárového hospodářství**

Aktuálně jsou uvažovány varianty dvou nových hal a prostoru cca 24 000 m<sup>2</sup> na východní straně areálu ZEVO Malešice (aktuálně strategické zásoby cihlářské hlíny). V případě, že se PS nepodaří dořešit odpis strategických zásob, bude upřednostněna varianta „B“, kde bude využit současný prostor přímo v areálu ZEVO. **Technické zadání musí obsahovat textaci poptávky ohledně prostorové koncepce a musí obsahovat poptávku umístění 2 hlavních technologických hal (hala zrání + hala separace) a dalších pomocných provozů, jako je např. ruční/automatické dotřídění nadsítné frakce, sil na skladování produktů (železný šrot, nerez, mixy Ne-Fe dle velikostních frakcí, copper meatballs), dále návrh na drenáže + podkladová vrstva, propojení komunikacemi, prostorové proporce, nádrže na vodu, sprinklery atd.** Návrh prostorové koncepce bude podkladem pro detail design. **Technické zadání poptávky musí reflektovat stav, kdy aktuálně není rozhodnuto o možnosti využití plánovaných rozvojových ploch a uvažovat variantu, kdy bude možno stavět pouze na aktuálně vyřešených pozemcích.** K tomuto bude zajištěna součinnost ze strany zadavatele. Smyslem technického zadání prostorového uspořádání bude v režimu design and build upřednostnit variantu, která šetří nezastavěnou plochu a řeší největší míru optimalizace prostorového uspořádání s využitím aktuálního škvárového hospodářství a východní částí areálu ZEVO Malešice. Úspora nezastavěných ploch bude indikátorovou položkou výběrového řízení na vlastní koncept škvárového hospodářství a linku.

## **2.8. Energetická náročnost, napojení na energetickou produkci ZEVO**

Provoz nového škvárového hospodářství bude napojen do sítě ZEVO Malešice. K tomuto účelu bude nutno vybudovat novou trafostanici, jelikož současná trafostanice je již na hraně kapacity a nelze připojovat další technologie. **Návrh technického zadání tak musí reflektovat budoucí požadavky na celkový elektrický příkon nového škvárového hospodářství.** Pro návrh celkové koncepce připojení k ZEVO poskytne PS součinnost. Energetická náročnost může být indikátorovou položkou výběrového řízení na vlastní linku.

### **2.9. Opatření proti prašnosti**

Jedná se jednak o emisní opatření a následně i imisní opatření. Jako emisní je uvažováno zejména primární opatření filtrace prachu přímo v hale separace škváry. Opatření proti imisím je uvažován val kolem areálu, posázený stromy. Dle předběžných konzultací s ČIŽP by to mělo být dostatečně průkazné a maximální řešení. Dále bude kombinováno se skrácením manipulačních ploch mezi halami a pravidelným čistěním. **Návrh technického zadání musí obsahovat textaci poptávaných celkových opatření proti prašnosti. Smyslem technického zadání, je měřitelná škála navržených opatření, které bude dodavatel linky nabízet jako součást řešení a bude indikátorovou položkou výběrového řízení na vlastní linku separace.**

### **2.10. Zelená koncepce technologických hal**

Haly musí být řešeny jako moderní prvek městské architektury, obsahující zelené prvky pro redukcí městského znečištění nadměrným teplem (zelená střecha, stěny atd.) Součástí řešení musí být i vybavení solárními panely. Celkový koncept uchopit co nejvíce ZERO CO<sub>2</sub> – elektrifikace mobilních prostředků, zelená střecha, solární panely, spotřeba CO<sub>2</sub> při procesu zrání = celková neutrální emise CO<sub>2</sub>. **Návrh technického zadání musí obsahovat textaci ohledně poptávky dosažení minimální uhlíkové stopy nového provozu.** Samotné řešení hal bude součástí až následného kroku výběrového řízení v režimu design and build a bude indikátorovou položkou VŘ.

## **3. Předpokládaná realizace stavby**

Předpokládaná realizace separační linky škvárového hospodářství je v roce 2024 a 2025.

## **4. Finanční limit na realizaci separační linky škvárového hospodářství**

Technické zadání musí zohledňovat maximální cenu za faktickou realizaci separační linky škvárového hospodářství, a to 358 000 000 Kč bez DPH.

## VZOR PROTOKOLU O PŘEDÁNÍ A PŘEVZETÍ

### IDENTIFIKACE

<b>Zhotovitel</b>	IČO: se sídlem
<b>Objednatel</b>	<b>Pražské služby, a.s.</b> IČO: 601 94 120 se sídlem Pod Šancemi 444/1, 190 00 Praha 9,
<b>Zakázka (č. smlouvy Objednatele, název)</b>	Technické zadání – Zpracování technického zadání na separační linku škvárového hospodářství
<b>Odpovědný pracovník Objednatele</b>	
<b>Odpovědný pracovník Zhotovitele</b>	
<b>Období</b>	(měsíc/rok nebo od – do)

### PŘEDMĚT PŘEDÁNÍ A PŘEVZETÍ

Datum	Specifikace (popis, kdo provedl)	Potvrzení garanta
(dd.mm.rrrr)		

### PŘEHLED PŘEDÁVANÉ DOKUMENTACE

Č.	Název	Soubor

Dokumenty předány (komu, jak, kdy)

### SCHVALOVACÍ TABULKA (V PŘÍPADĚ, ŽE OBJEDNATEL NEMÁ PŘÍPOMÍNKY)

Subjekt	Pracovník role v zakázce/projektu	Datum	Podpis
<b>Zhotovitel</b>	Jméno a příjmení Role		
	Jméno a příjmení Role		
<b>Objednatel</b>	Jméno a příjmení Role		
	Jméno a příjmení Role		

Oprávněné osoby dle smlouvy