

K U P N Í S M L O U V A

podle ustanovení § 2079 a násl. zák. č. 89/2012 Sb., v platném znění
(dále jen „smlouva“)

Dodávka pracovního koše k jeřábu NHJ

číslo smlouvy prodávajícího:

číslo smlouvy kupujícího: 202/P/2023

1. Smluvní strany

1.1. Kupující: **Správa a údržba silnic Jihočeského kraje**
příspěvková organizace
Sídlo: **Nemanická 2133/10, 370 10 České Budějovice**
Zastoupen: **Ing. Andreou Jankovcovou, ředitelkou organizace**
Tel: **██████████**
IČO: 70971641
DIČ: CZ70971641

Bankovní spojení: Komerční Banka, a.s., č.úctu: 51-8903440257/0100

Objednatel je právnickou osobou zapsanou v obchodním rejstříku u Krajského soudu v Českých Budějovicích, oddíl Pr, vložka 173, datum zápisu 1. 7. 2002.

Zástupce ve věcech smluvních: Ing. Andrea Jankovcová tel.: ██████████

Zástupce ve věcech technických: ██████████ tel.: ██████████

jako „kupující“ na straně jedné

1.2. Prodávající: **HCS Centrum s.r.o.**
Sídlo: **Chýnovská 850, 391 11 Planá nad Lužnicí**
Zastoupený: **Josefem Sokolíkem, jednatelem společnosti**
tel.: ██████████
IČO: 26031221
DIČ: CZ26031221

Bankovní spojení: ČSOB, a.s., pob. Tábor, č. účtu: 112924363/0300

Zhotovitel je právnickou osobou zapsanou v obchodním rejstříku vedeným Krajským soudem v Českých Budějovicích, oddíl C, vložka 10276

Zástupce ve věcech smluvních: Josef Sokolík tel.: ██████████

Zástupce ve věcech technických: Josef Sokolík tel.: ██████████

jako prodávající na straně druhé

Strany prohlašují, že osoby podepisující tuto smlouvu jsou k tomuto úkonu oprávněny.

2. Účel smlouvy

Účelem této smlouvy je realizace zakázky č. **202/P/2023** ze dne **4. 10. 2023**, zadané podle směrnice JČK o zadávání veřejných zakázek, v platném znění, mimo režim zákona č. 134/2016 Sb., o zadávání veřejných zakázek, v platném znění.

3. Vymezení a předmět plnění

3.1. Prodávající se zavazuje dodat kupujícímu a převést na něho vlastnické právo k předmětu smlouvy (dále také jako „zboží“) uvedenému níže a specifikované v nabídce ze dne **11. 10. 2023** a kupující se zavazuje zboží převzít a zaplatit kupní cenu podle čl. 4 této smlouvy

3.2. Předmět koupě:

Dodávka 1 ks nového, nepoužitého pracovního koše k nakládacímu hydraulickému jeřábu NHJ PM 26,5 S jako vyměnitelného přídatného zařízení, včetně prvotní montáže na jeřáb a včetně dopravy na závod Tábor. (technická specifikace viz nabídka prodávajícího).

4. Kupní cena

Pracovní koš FAB 2S (bez DPH)	178 000,00 Kč
DPH 21 %	37 380,00 Kč

Smluvní cena celkem včetně DPH 215 380,00 Kč

Cena je stanovena jako pevná a v max. přípustné výši po celou dobu plnění smlouvy. Prodávající v této souvislosti prohlašuje, že přejímá nebezpečí změny okolností ve smyslu ust. § 1765 odst. 2 občanského zákoníku, které nastanou po uzavření této smlouvy.

V ceně budou zahrnuty veškeré DPH a jiné daně, přepravné včetně pojištění spojeného s přepravou na místo plnění, náklady na veškeré nabídnuté služby včetně zaškolení obsluhy a další náklady spojené s předáním a prvotní montáží stroje v místě plnění.

5. Dodací a platební podmínky

5.1. Kupující nabývá vlastnictví ke zboží jeho převzetím od prodávajícího. Převzetí potvrdí datovaným podpisem na přejímacím protokolu.

5.2. Platba bude uhrazena do 21 dnů od doručení faktury kupujícímu (razítko podatelny). Faktura musí obsahovat všechny náležitosti daňového dokladu podle zák.č.235/2004 Sb., o dani z přidané hodnoty, v platném znění a náležitosti uvedené v zákoně č. 89/2012 Sb., občanského zákoníku, v platném znění (dále jen „NOZ“). Uvedená cena bude platná po celou dobu realizace zakázky.

- 5.3. Kupující je oprávněn fakturu do data splatnosti vrátit, pokud obsahuje nesprávné cenové údaje nebo neobsahuje některou z dohodnutých náležitostí. Prodávající v takovém případě vystaví novou fakturu s novou lhůtou splatnosti, do uplynutí této nové lhůty splatnosti není kupující v prodlení se zaplacením faktury.
- 5.4. Smluvní strany se dohodly, že za podstatné porušení smlouvy považují nedodání zboží po uplynutí 30 dnů od dodací lhůty a nezaplacení kupní ceny do 14. dnů od uplynutí doby splatnosti.
- 5.5. Zboží bude dodáno v termínu: **do 2 měsíců od podpisu této smlouvy**
- 5.6. Zboží bude namontováno a předáno v místě plnění:

Správa a údržba silnic Jihočeského kraje, závod Tábor, Vožická 2107, 390 41 Tábor

Kontaktní osoba kupujícího: [REDAKCE], tel. [REDAKCE], e-mail: [REDAKCE]

Dále požadujeme při dodání stroje:

- dodání návodu k obsluze a servisní knihy v českém jazyce
 - dodání pravidel bezpečné práce, případně kalendář revizních zkoušek a prohlídek
 - výchozí revizní zpráva pro pracovní koš
 - prohlášení o shodě
 - proškolení obsluhy
- 5.7. Termín konečného předání zboží bude prodávajícím kupujícímu oznámen minimálně 3 pracovní dny před převzetím.

6. Záruční doba

- 6.1. Prodávající přebírá záruku za dohodnuté vlastnosti zboží ve smyslu záručních podmínek výrobce tak, jak jsou uvedeny v jeho nabídce, ode dne převzetí strojů:
- na celý stroj 24 měsíců

7. Servisní podmínky

- 7.1. Záruční, příp. pozáruční servis zajišťuje:
HCS Centrum s.r.o.
Chýnovská 850, 391 11 Planá nad Lužnicí
tel. [REDAKCE]
[REDAKCE]

Servisní místo: v závislosti na povaze servisu po vzájemné dohodě, buď na příslušném středisku kupujícího nebo v servisním centru prodávajícího na adrese **HCS Centrum s.r.o.**, Chýnovská 850, 391 11 Planá nad Lužnicí.

- 7.2. Záruční doba platí za předpokladu dodržování návodu k obsluze a údržbě, použití originál náhradních dílů. Záruka se nevztahuje na přirozené opotřebení a škody vzniklé v důsledku nadměrného zatížení, neodborné manipulace nebo havárií.

8. Smluvní pokuta a úroky z prodlení

- 8.1. Za každý i započatý kalendářní den prodlení s předáním stroje uhradí prodávající kupujícímu smluvní pokutu ve výši **500,- Kč**.
Smluvní pokuty je kupující oprávněn započíst proti pohledávce prodávajícího.
- 8.2. Nebude-li faktura uhrazena ve lhůtě splatnosti, je kupující povinen zaplatit prodávajícímu úrok z prodlení ve výši stanovené platnými právními předpisy.

9. Ostatní ujednání

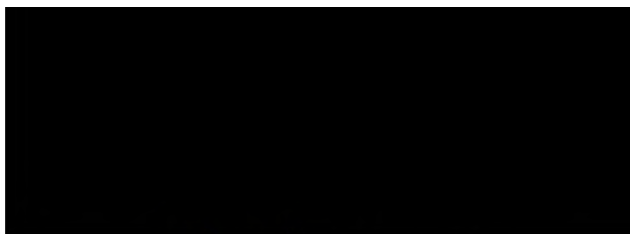
- 9.1. Nároky z vad předmětu smlouvy a vzájemné vztahy neupravené v této smlouvě se řídí příslušnými ustanoveními NOZ.
- 9.2. Obě smluvní strany berou na vědomí, že poptávka kupujícího č. 202/P/2023 a nabídka prodávajícího ze dne 11. 10. 2023 jsou nedílnou součástí této smlouvy.
- 9.3. Prodávající se zavazuje zajistit důstojné pracovní podmínky pro všechny osoby (vlastní pracovníky i pracovníky poddodavatelů), které se budou podílet na plnění smlouvy, tzn. zajistit dodržování veškerých právních předpisů, zejména pak pracovněprávních (odměňování, placené přesčasy, délka pracovní doby, doba odpočinku mezi směnami atd.), dále předpisů týkajících se oblasti zaměstnanosti a bezpečnosti a ochrany zdraví při práci, tj. zejména zákona č. 435/2004 Sb., o zaměstnanosti, ve znění pozdějších předpisů, a zákona č. 262/2006 Sb., zákoníku práce, v pl. znění. Také se prodávající zavazuje zajistit, že všechny výše uvedené osoby jsou vedeny v příslušných registrech, jako například v registru pojištěnců ČSSZ, a mají příslušná povolení k pobytu v ČR.
- 9.4. Prodávající je povinen po celou dobu trvání smluvního vztahu založeného touto smlouvou zajistit dodržování právních předpisů z oblasti životního prostředí, jež naplňuje cíle environmentální politiky související se změnou klimatu, využíváním zdrojů a udržitelnou spotřebou a výrobou, především zákona č. 114/1992 Sb., o ochraně přírody a krajiny, ve znění pozdějších předpisů a zákona č. 17/1992 Sb., o životním prostředí, ve znění pozdějších předpisů. Prodávající tak musí přijmout veškerá opatření, která po něm lze rozumně požadovat, aby chránil životní prostředí a omezil škody způsobené znečištěním, hlukem a jinými jeho činnostmi a musí zajistit, aby emise, půdní znečištění a odpadní vody z jeho činnosti nepřesáhly hodnoty stanovené příslušnými právními předpisy.
- 9.5. Prodávající na sebe přebírá nebezpečí změny okolností ve smyslu ust. § 1765 odst. 2 NOZ.
- 9.6. Osobní údaje poskytnuté prodávajícím jsou nezbytné pro uzavření kupní smlouvy a jejich příp. dodatků dle čl. 6 odst. 1 písm. b) obecného nařízení o ochraně osobních údajů (GDPR) a jejich správcem se stává Správa a údržba silnic Jihočeského kraje. Údaje budou správcem uchovávané v souladu se Spisovým a skartačním řádem. Prodávající má právo požádat správce o přístup ke svým osobním údajům, jejich opravu nebo výmaz, popř. omezení zpracování a vznést námitku proti zpracování. Tyto požadavky budou vždy řádně posouzeny a vypořádány v souladu s příslušnými ustanoveními obecného nařízení o ochraně osobních údajů. Svá práva uvedená v předchozí větě může prodávající uplatňovat prostřednictvím pověřence pro ochranu osobních údajů Správy a údržby silnic Jihočeského kraje – [redacted] tel. 387021031). V případě, že se bude prodávající cítit poškozen na svých právech, má právo podat stížnost u Úřadu pro ochranu osobních údajů.

- 9.7. Smluvní strany berou na vědomí, že tato smlouva včetně jejích dodatků bude uveřejněna v registru smluv podle zákona č. 340/2015 Sb., o zvláštních podmínkách účinnosti některých smluv, uveřejňování těchto smluv a o registru smluv (zákon o registru smluv), ve znění pozdějších předpisů. Smluvní strany se dohodly na tom, že uveřejnění v registru smluv provede kupující. Smluvní strany prohlašují, že se podmínkami této smlouvy řídily už ode dne jejího uzavření a veškerá vzájemná plnění poskytnutá ode dne uzavření smlouvy do dne nabytí účinnosti smlouvy považují za plnění poskytnutá podle této smlouvy.
- 9.8. Prodávající prohlašuje, že tato smlouva neobsahuje údaje, které tvoří předmět jeho obchodního tajemství podle § 504 NOZ.
- 9.9. Tato smlouva nabývá platnosti dnem podpisu oprávněnými osobami obou smluvních stran a účinnosti dnem uveřejnění v registru smluv
- 9.10. Tato smlouva může být měněna nebo doplňována pouze formou oboustranně podepsaných, písemných a vzestupně číselovaných dodatků.
- 9.11. Tato smlouva je vyhotovena ve dvou (2) vyhotoveních s platností originálu, z nichž každá ze stran obdrží po jednom (1) vyhotovení.
- 9.12. Obě smluvní strany potvrzují autentičnost této smlouvy svým podpisem a zároveň prohlašují, že si tuto kupní smlouvu přečetly a že tato nebyla ujednána v tísní ani za jinak jednostranně nevýhodných podmínek.

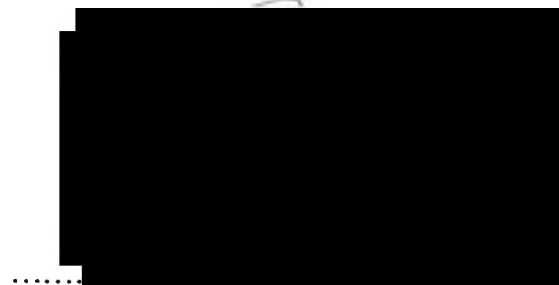
Příloha: Nabídka prodávajícího – technické parametry stroje

V Českých Budějovicích, dne.....27. 10. 2023
kupující

V Plané nad Lužnicí dne: 18.10.2023
prodávající



Ing. Andrea Jankovcová
ředitelka organizace
Správa a údržba silnic Jihočeského kraje



p. Josef Sokolík
jednatel společnosti
HCS Centrum s.r.o.





HCS Centrum s.r.o.
Chýnovská 850
391 11 Planá nad Lužnicí

tel.: [redacted]
fax: [redacted]
www: hcscentrum.cz
e-mail: info@hcscentrum.cz

IČO: 26031221
DIČ: CZ26031221

hydraulické jeřáby PM,
Maxilift

pracovní plošiny Oil-Steel

jednoramenné nosiče
kontejnerů TAM

hydraulická čerpadla
OMFB

pomocné pohony

hydraulické drapáky
ROZZI

hydraulické rotátory BINI

valníkové a sklápěcí
nástavby

plošiny pro
transport vozidel

hydraulické hadice,
šroubení, těsnění

Správa a údržba silnic Jihočeského kraje
Příspěvková organizace
Nemanická 2133/10
370 10 České Budějovice

Věc: Dodávka pracovního koše k jeřábu NHJ pro Správu a údržbu silnic
Jihočeského kraje

Vážení, v návaznosti na výzvu na podání nabídky na „Dodávka pracovního koše k jeřábu NHJ pro Správu a údržbu silnic Jihočeského kraje“, podáváme nabídku na pracovní koš

Pracovní koš FAB 2S

Pracovní koš plní normu ČSN EN 280

Provedení pracovního koše:

- Samovyvažovací systém koše s el. ochranou vyvážení
- Ocelová konstrukce s výplněmi z Al plechu/ povrch v úpravě „slza“
- Rozměry pracovního koše vnější
Délka 1400 mm, Šířka 700 mm, Výška 1180 mm
- Min. nosnost koše 200 kg/ 2 osoby
- Automatická závora pracovního koše
- Upínací oka pro bezpečnostní pásy 2x
- 2x bezpečnostní pás podle EN 280
- Schránka pro uložení radiového ovladače Scanreco RC 400
- Rychloupínací systém koše k jeřábu, včetně vsuvky do posledního výložníku NHJ PM 26,5S
- Výchozí revizní zpráva pracovního koše
- Prohlášení „CE“ konformity a návod v českém jazyce
- Úprava NHJ pro provoz pracovního koše je schválena výrobcem NHJ PM 26,5S tj. PM Group SPA a nemá vliv na záruční podmínky poskytované spol. HCS Centrum s.r.o.

Součástí dodávky je:

- Návod k obsluze pracovního koše v Čj
- Servisní sešit vč. záručního listu
- Výchozí revizní zkouška platná 12. měsíců, pak revize po každých 12. měsících
- Prohlášení o shodě s „CE“ konformity
- Zaškolení obsluhy

Celková cena za dodání pracovního koše včetně všech výše uvedených bodů je:

- cena bez DPH je 178.000,- Kč
- DPH 21% je 37.380,- Kč
- celková cena včetně DPH je 215.380,- Kč

Termín dodání od podpisu KS je 60 dnů

Záruční lhůta na kompletní dodávku je poskytována po dobu 24. měsíců ode dne uvedení do provozu.

V Plané nad Lužnicí 11.10.2023

Josef Sokolík- jedn. [redacted]

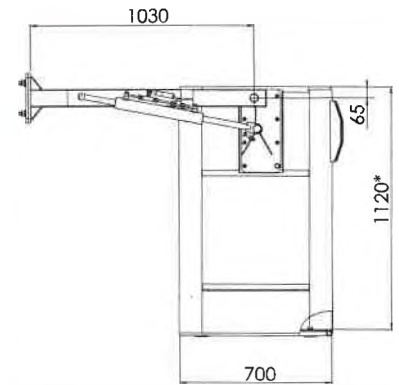
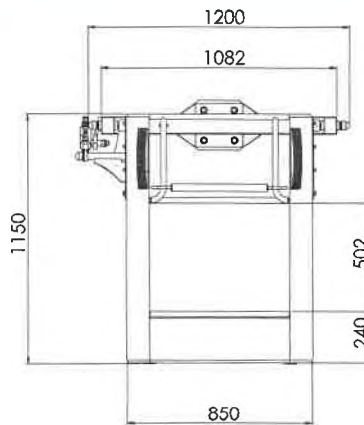
Přílohy:

- Fotografie pracovního koše a prospekt
- Výpis z OR



FAB 1 S ACCIAIO STEEL	700x850x1150 mm	100 Kg	120 Kg	1 Kv	1
FAB 1 ALLUMINIO ALUMINUM	700x850x1150 mm	78 Kg	120 Kg	1 Kv	1

Necessario kit Fullmatic in conformità EN 280 - Kit Fullmatic needed for norm EN 280

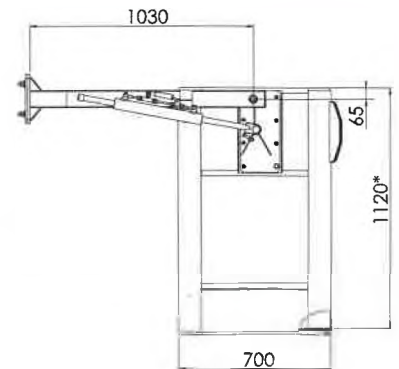
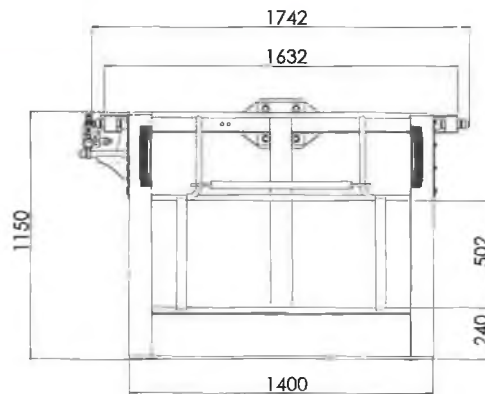


*Dal piano di calpestio
*Inside the basket



FAB 2 S ACCIAIO STEEL	700x1400x1150 mm	110 Kg	200 Kg	1 Kv	2
FAB 2 ALLUMINIO ALUMINUM	700x1400x1150 mm	88 Kg	200 Kg	1 Kv	2

Necessario kit Fullmatic in conformità EN 280 - Kit Fullmatic needed for norm EN 280



*Dal piano di calpestio
*Inside the basket



