

Smlouva o dílo

(dle § 2586 a násl. zákona č. 89/2012 Sb., občanský zákoník)

níže uvedeného dne, měsíce a roku

Ústav experimentální botaniky AV ČR, v. v. i.

IČ: 61389030,

DIČ: CZ61389030,

se sídlem: Rozvojová 263, 165 02 Praha 6,

instituce zapsaná v rejstříku veřejných výzkumných institucí vedeném MŠMT ČR,

zastoupená: RNDr. Janem Martincem, CSc., ředitelem

na straně jedné (dále jen „*Objednatel*“)

a

VWR International s.r.o.

IČO: 63073242

DIČ: CZ63073242

se sídlem: Pražská 442, 281 67 Stříbrná Skalice

zastoupená: Product Specialist Manager

zapsaná v obchodním rejstříku vedeném Městským soudem Praha, pod sp. zn.C35986

Korespondenční adresa: Pivovarská 30, 756 61 Rožnov pod Radhoštěm

(dále jen „*Zhotovitel*“)

(Zhotovitel a Objednatel dále společně též jako „*smluvní strany*“ a každý jednotlivě jako „*smluvní strana*“)

uzavírají tuto smlouvu o dílo (dále jen „*smlouva*“):

1. Předmět smlouvy

1.1. Zhotovitel se na základě této smlouvy zavazuje provést na svůj náklad a nebezpečí pro Objednatele dílo v podobě:

- (i) **dodávky (zhotovení) nábytku** v rozsahu a provedení specifikovaném v **příloze č. 1** k této smlouvě – nabídce č. Nv0169_23e – položkovém rozpočtu a výkresech, které tvoří **přílohu č. 2** k této smlouvě. Položkový rozpočet a výkresy dále společně jen jako „*Podklady*“;
- (ii) **komplexní instalace** dodaného (zhotoveného) nábytku a souvisejícího interiérového vybavení, tedy zejména montáže a kompletace všech součástí dodávky a instalace kompletního nábytku a souvisejícího interiérového vybavení v Místě plnění (včetně připojení a zprovoznění vodovodních baterií a ostatních vodoinstalací na připravené vývody vody a odpadů, napojení elektřiny na připravené přívody včetně dodávky elektroinstalačního materiálu a zajištění příslušných revizí), to vše v souladu s Podklady, a
- (iii) **předvedení funkčnosti** veškerých částí dodávky;

(shora uvedené dílo dále jen jako „*Dílo*“ či „*Předmět plnění*“).

- 1.2. Zhotovitel zajistí úplné, funkční a bezvadné provedení všech výrobních a montážních prací včetně dodávek veškerých materiálů a zařízení potřebných pro řádné provedení Díla, a to včetně dopravy do místa plnění a umístění (instalace) nábytku a souvisejícího vybavení v souladu s Podklady. Součástí Díla jsou veškeré dodávky specifikované v Podkladech. Všechny části Díla budou nové, nepoužívané a zcela odpovídající Podkladům; v **příloze č. 1** k této smlouvě.
- 1.3. Smluvní strany ujednaly, že Zhotovitel rovněž zajistí pro Objednatele servisní služby v podobě záručního servisu v rozsahu uvedeném v čl. 10. této smlouvě.
- 1.4. Zhotovitel se zavazuje dodržet v souvislosti s provedením Díla příslušné právní předpisy, technická pravidla, předpisy a normy (České republiky a EU), a řídit se Podklady.
- 1.5. Zhotovitel je dále odpovědný za řízení a koordinaci činností v Místě plnění včetně zabezpečení tohoto místa, udržování čistoty a odvozu odpadu.
- 1.6. Zhotovitel potvrzuje, že se v plném rozsahu seznámil s rozsahem a povahou Díla, že jsou mu známy veškeré technické, kvalitativní a jiné podmínky nezbytné k realizaci Díla a že disponuje takovými kapacitami a odbornými znalostmi, které jsou k provedení Díla nezbytné.
- 1.7. Objednatel se zavazuje zaplatit za zhotovení Díla v souladu s touto smlouvou a Zadávací dokumentací cenu specifikovanou v čl. 5. této Smlouvě.

2. Práva a povinnosti smluvní stran

- 2.1. Zhotovitel se touto smlouvou zavazuje:
 - (i) splnit Předmět plnění, a to bez právních a faktických vad, a převést na Objednatele vlastnické právo k Dílu,
 - (ii) současně s předáním Díla předat Objednateli též veškerou obvyklou dokumentaci, která se k Dílu vztahuje, zejména pak revizní zprávy a kompletní technickou specifikaci, to vše v listinné, příp. (s výjimkou revizních zpráv) v elektronické podobě, a to v českém, slovenském nebo anglickém jazyce.
- 2.2. Objednatel se zavazuje:
 - (i) zaplatit za Předmět plnění splněný v souladu s touto smlouvou a podmínkami Zadávací dokumentace, cenu specifikovanou v čl. 5. této smlouvě,
 - (ii) převzít Předmět plnění pouze na základě protokolu o předání Díla podepsaného oprávněnými zástupci obou smluvních stran.
- 2.3. Zhotovitel prohlašuje, že Předmět plnění a jeho jednotlivé dílčí části, jsou prosty jakéhokoliv zatížení právy třetích osob (autorská práva, licence, patenty atp.), která by

bránila jejich užívání Objednatelům v souladu s jejich určením. V případě, že se toto prohlášení ukáže nepravdivým, odpovídá Zhotovitel za škodu vzniklou Objednateli.

3. Místo a termíny plnění

- 3.1. Místem pro instalaci a předání Díla je na adrese Objednatele: **Rozvojová 263, Praha 6**, 1. patro, a to konkrétně v místnostech definovaných v Podkladech (jinde v této smlouvě jen jako „**Místo plnění**“).
- 3.2. Dílo bude **dokončeno a předáno nejpozději do 30. 11. 2023** ode dne nabytí účinnosti této smlouvy. Zhotovitel se zavazuje informovat Objednatele o přesném termínu dodání a instalace dodávky na Místo plnění nejméně pět (5) kalendářních dnů předem.

4. Cena Díla

- 4.1. Cena, kterou Objednatel uhradí Zhotoviteli za řádně provedené Dílo, činí **720 000,-Kč bez DPH**. K této ceně bude připočteno a Objednatel uhradí DPH ve výši 21 % v částce 151 200,- Kč. **Celková cena činí 871 200,- Kč** (dále jen „**Cena**“). Cena je stanovena podle položkového rozpočtu, který tvoří **přílohu č. 1** této smlouvy.
- 4.2. Zhotovitel zaručuje, že nabídka - položkový rozpočet, který tvoří **přílohou č. 1** této Smlouvy, je úplný, že jednotlivé položky obsahují náklady na dodávku a montáž příslušných částí Díla a že Cena je konečná a nepřekročitelná a zahrnuje veškeré práce a dodávky, nezbytné pro zhotovení kompletního Díla v kvalitě a množství požadovaných v Podkladech.
- 4.3. Zhotovitel uznává a potvrzuje, že Podklady, které obdržel, jsou dostatečně podrobné ke stanovení Ceny, která zahrnuje náklady veškerých prací, které souvisí s provedením Díla. Zhotovitel prohlašuje, že se plně seznámil s Podklady a nezjistil v nich žádné závady, nesrovnalosti, chyby či nedostatky, které by mohly ovlivnit výpočet Ceny, a že jakékoli případné vady Podkladů, zjištěné po uzavření této smlouvy, nepovedou k úpravě Ceny.
- 4.4. Sjednaná Cena je cenou nejvýše přípustnou a může být změněna pouze za podmínky, že po podpisu smlouvy a před termínem dokončení Díla dojde ke změnám sazeb DPH, nebo pokud Objednatel vyloučí některé práce nebo dodávky z Předmětu plnění.
- 4.5. Cena zahrnuje náklady Zhotovitele, včetně možného zvýšení nákladů, které mohou být způsobeny výkyvem cen materiálů a prací před dokončením Díla. Cena zahrnuje i všechny ostatní náklady Zhotovitele vzniklé v průběhu provádění Díla nebo v souvislosti s ním. Tyto náklady zahrnují mimo jiné rovněž náklady týkající se zabezpečení Díla při jeho provádění, náklady na dopravu či ostatní interní náklady Zhotovitele.
- 4.6. Cena obsahuje také všechny dodávky a práce, které nejsou stanoveny v Podkladech, pokud si Zhotovitel měl být vědom nutnosti provedení těchto dodávek a prací na základě svých profesionálních zkušeností.

5. Platební podmínky

- 5.1. Objednatel uhradí Cenu bezhotovostně bankovním převodem na účet Zhotovitele na základě Zhotovitelem vystaveného a Objednateli prokazatelně doručeného daňového dokladu (faktury).
- 5.2. Zhotovitel je oprávněn vystavit fakturu na **100 % Ceny** poté, co tato smlouva nabude účinnosti a dojde k protokolárnímu předání Díla bez vad a nedodělků anebo k úplnému odstranění veškerých vad a nedodělků uvedených v protokolu o předání Díla. Objednatel nebude v souvislosti se zhotovením Díla poskytovat Zhotoviteli jakékoli zálohy.
- 5.3. Objednatel uhradí přijatou fakturu pouze na bankovní účet Zhotovitele zveřejněný správcem daně způsobem umožňujícím dálkový přístup ve smyslu zákona o DPH. V případě, že Zhotovitel nebude mít svůj bankovní účet tímto způsobem zveřejněn, postupuje Objednatel v souladu s ustanovením zákona o DPH, které upravuje zvláštní způsob zajištění daně. Zhotovitel prohlašuje, že správce daně před uzavřením smlouvy nerozhodl, že Zhotovitel je nespolehlivým plátcem ve smyslu zákona o DPH (dále jen „*nespolehlivý plátc*“). V případě, že správce daně rozhodne o tom, že Zhotovitel je nespolehlivým plátcem, zavazuje se Zhotovitel o tomto informovat Objednatele do tří (3) pracovních dní od vydání takového rozhodnutí. Stane-li se Zhotovitel nespolehlivým plátcem, postupuje Objednatel v souladu s ustanovením zákona o DPH, které upravuje zvláštní způsob zajištění daně.
- 5.4. Daňový doklad musí obsahovat náležitosti požadované českými právními předpisy platnými v den zdanitelného plnění.
- 5.5. **Daňový doklad musí být Objednateli zaslán elektronicky na všechny e-mailové adresy určené Objednatelem: @ueb.cas.cz; @ueb.cas.cz.**
- 5.6. Přílohou a součástí daňového dokladu musí být oběma smluvními stranami podepsaný protokol o předání Díla bez vad a nedodělků a/nebo oběma smluvními stranami podepsaný protokol o předání Díla spolu s Objednatelem podepsaným zápisem o úplném odstranění veškerých vad a nedodělků uvedených v protokolu o předání Díla.
- 5.7. V případě, že daňový doklad nebude mít odpovídající náležitosti stanovené v tomto článku smlouvy, je Objednatel oprávněn zaslat jej ve lhůtě splatnosti zpět Zhotoviteli k doplnění či úpravě, aniž se dostane do prodlení se splatností – lhůta splatnosti počíná běžet znovu od opětovného doručení náležitě doplněného či opraveného dokladu Objednateli.
- 5.8. Splatnost daňového dokladu je stanovena dohodou smluvních stran na **třicet (30) dnů** od okamžiku jeho doručení Objednateli. Cena se považuje za uhrazenou okamžikem připsání příslušné částky na bankovní účet Zhotovitele.
- 5.9. Ocitne-li se Objednatel v prodlení se zaplacením Ceny či její části na základě daňového dokladu vystaveného za podmínek stanovených v tomto článku smlouvy, je povinen uhradit Zhotoviteli úrok z prodlení ve výši 0,05 % denně z dlužné částky.

6. Provádění Díla

- 6.1. Zhotovitel je povinen zahájit práce na Díle a řádně v nich pokračovat bez zbytečného odkladu po nabytí účinnosti této smlouvy.
- 6.2. Objednatel umožní Zhotoviteli po nabytí účinnosti této smlouvy prohlédnout si Místo plnění a provést přípravné úkony např. zaměření. Pokud Zhotovitel této možnosti využije, dohodne se písemně s Objednatelem na termínu prohlídky Místa plnění.
- 6.3. Zhotovitel se zavazuje v co nejvyšší možné míře udržovat Místo plnění i jeho okolí v dobrém stavu, upravené a bez znečištění včetně odpadového materiálu a odpadů. Zhotovitel bere na vědomí a souhlasí, že je odpovědný za udržování Místa plnění a přilehlých prostor v čistotě bez nebezpečných látek a čehokoliv, co by představovalo nebezpečí vzniku škody na zdraví lidí a na životním prostředí.
- 6.4. Zhotovitel je povinen na vlastní náklady zajistit kontrolu vlastností a zneškodňování odpadů a obalů vzniklých při realizaci díla.
- 6.5. Zhotovitel je povinen zajistit Dílo proti krádeži.
- 6.6. Smluvní strany se zavazují poskytnout si navzájem součinnost při provádění Díla. Zhotovitel je povinen požádat před vlastním provedením Díla Objednatele o písemné schválení přesných technických a designových parametrů položek dodávky.
- 6.7. *Nedostatky Podkladů a příkazů Objednatele*
 - 6.7.1. Zhotovitel se zavazuje upozornit Objednatele bez zbytečného odkladu na veškeré vady či nedostatky v Podkladech, které je Zhotovitel s vynaložením odborné péče schopen rozpoznat. Obdobně je Zhotovitel povinen upozornit Objednatele na nevhodnost jakéhokoli v Podkladech zvoleného řešení anebo jiného příkazu Objednatele.
 - 6.7.2. Pokud Zhotovitel nesplní povinnost dle předchozího odstavce, odpovídá Objednateli za škodu tím vzniklou.
 - 6.7.3. V případě, že v průběhu provádění Díla vyjde najevo potřeba opravy, úpravy či doplnění Podkladů, a Objednatel byl o této potřebě ze strany Zhotovitele písemně informován, je Objednatel povinen poskytnout Zhotoviteli součinnost potřebnou k dokončení Díla.
- 6.8. *Subdodavatelé*
 - 6.8.1. Zhotovitel je oprávněn pověřit prováděním části Díla třetí osobu (dále jen „*subdodavatel*“ či „*subdodavatelé*“).
 - 6.8.2. Zhotovitel je zcela odpovědný za výběr subdodavatelů, jejich řízení, dohled nad jejich subdodávkami a za platby subdodavatelům, jakož i za uzavření a realizaci smluv o subdodávkách Díla.
 - 6.8.3. Zhotovitel odpovídá za činnost subdodavatelů tak, jako by Dílo prováděl sám. Zhotovitel je povinen zabezpečit ve smlouvách uzavřených mezi ním a subdodavateli splnění všech povinností vyplývajících Zhotoviteli z této smlouvy. Objednatel nemá bez ohledu na výše uvedené žádné závazky ani odpovědnost ohledně subdodavatelů.

6.9. *Bezpečnost a ochrana zdraví při práci v Místě plnění*

- 6.9.1. Zhotovitel je povinen zajistit, aby v Místě plnění byly dodržovány závazné předpisy upravující bezpečnost práce a požární ochranu. Zhotovitel v plné míře zodpovídá za bezpečnost a ochranu zdraví všech osob v Místě plnění a zabezpečí jejich vybavení ochrannými pracovními pomůckami.
- 6.9.2. Objednatel je v přiměřené lhůtě povinen informovat Zhotovitele o jakékoliv skutečnosti, o které se dozví, pokud lze očekávat, že ovlivní bezpečnost pracovníků Zhotovitele nebo jakékoliv osoby na straně Zhotovitele nebo jejich majetek, ledaže se odůvodněně domnívá, že o této skutečnosti Zhotovitel ví.

6.10. *Pojištění*

- 6.10.1. Zhotovitel je dále povinen mít na svůj náklad uzavřenu pojistnou smlouvu na pojistné plnění, která bude krýt případnou škodu vzniklou činností Zhotovitele při provádění Díla, přičemž pojistné plnění musí být sjednáno ve výši minimálně 2.000.000,- Kč. Zhotovitel je povinen zajistit, aby pojištění na základě této pojistné smlouvy bylo udržováno po celou dobu provádění Díla.
- 6.10.2. Zhotovitel je povinen na výzvu předložit Objednateli, kdykoli v době trvání závazku z této smlouvy, doklad prokazující trvání pojištění uvedeného v předchozím odstavci, a to nejpozději do tří (3) dnů ode dne doručení výzvy Objednatele.

Přechod nebezpečí škody a vlastnictví k Dílu

- 6.10.3. Každá součást prací, zařízení a materiálů, která je součástí Díla, se stává majetkem Objednatele v okamžiku, kdy je v Místě plnění fyzicky zabudována do Díla a/nebo okamžikem, kdy je Objednateli protokolárně předána.
- 6.10.4. Nebezpečí škody na Díle přechází ze Zhotovitele na Objednatele v okamžiku převzetí Díla jako celku Objednatelem.

7. **Změny Díla**

- 7.1. Dílo může Zhotovitel na základě specifických požadavků Objednatele, popř. na základě nepředvídatelných okolností, avšak jen po souhlasu Objednatele. Jakákoliv změna Díla je nicméně možná pouze na základě písemné dohody smluvních stran ve formě dodatku k této smlouvě s tím, že takový dodatek stanoví předmět změny a specifikuje jakýkoliv (ať už pozitivní či negativní) vliv na Cenu a/nebo lhůty stanovené v této smlouvě, který z takové změny vyplývá.
- 7.2. V případě, že některé práce a dodávky (položky), které byly obsahem Podkladů, nebudou na základě dohody smluvních stran realizovány (tzv. méněpráce), bude jejich cena z Ceny odpočtena ve výši, ve které je uvedena v položkovém rozpočtu, který tvoří **přílohu č. 1** k této smlouvě.

- 7.3. Bez předchozího písemného souhlasu Objednatele nesmí být použity jiné materiály, technologie nebo změny oproti Podkladům a Zadávací dokumentaci. Současně se Zhotovitel zavazuje použít pouze materiály, které neodporují příslušným hygienickým a právním předpisům. Pokud Zhotovitel poruší kteroukoli z povinností stanovených v tomto odstavci smlouvy, je povinen na písemné vyzvání Objednatele provést okamžitou nápravu. Veškeré náklady s tím spojené nese Zhotovitel.

8. Předání a převzetí Díla

- 8.1. Závazek zhotovitele provést Dílo je splněn dokončením Díla a jeho předáním Objednateli.
- 8.2. Objednatel není povinen převzít dílo vykazující vady nebo nedodělky. Je výlučným právem (a nikoli povinností) Objednatele převzít Dílo s ojedinělými drobnými vadami, které samy o sobě ani ve spojení s jinými nebrání užívání Díla funkčně nebo esteticky, ani jeho užívání podstatným způsobem neomezuje. V takovém případě je Zhotovitel povinen odstranit tyto vady a nedodělky v termínu uvedeném v protokolu o předání Díla.
- 8.3. O průběhu přejímacího řízení sepíše smluvní strany protokol o předání Díla, ve kterém se mimo jiné uvede, zda objednatel přebírá Dílo s výhradami anebo bez výhrad. Je-li Dílo přebíráno s výhradami, obsahuje protokol o předání Díla rovněž soupis vad a nedodělků s termínem jejich odstranění.
- 8.4. Dílo je Zhotovitelem předáno a Objednatelem převzato okamžikem připojení podpisů smluvních stran k protokolu o předání Díla.
- 8.5. Pokud Zhotovitel neodstraní vady a nedodělky Díla v termínu uvedeném v protokolu o předání Díla, je Objednatel oprávněn po předchozím oznámení Zhotoviteli odstranit vady a nedodělky sám nebo jejich odstranění zajistit prostřednictvím třetí osoby dle výběru Objednatele, a to zcela na náklady Zhotovitele.
- 8.6. Níže jsou uvedeni zástupci smluvních stran oprávněni za smluvní strany jednat v záležitosti plnění dle této smlouvy:

zástupce Objednatele:

vedoucí THS

tel.:

elektronické doručování ve vztahu k zástupci Objednatele bude dále směřováno na e-mail: @ueb.cas.cz

zástupce Zhotovitele:

tel.:

elektronické doručování ve vztahu k zástupci Zhotovitele bude dále směřováno na e-mail: @avantorsciences.com

- 8.7. Objednatel a Zhotovitel jsou oprávněni měnit své zástupce a jejich náhradníky kdykoliv, pokud o tom předem písemně uvědomí druhou smluvní stranu.

9. Smluvní pokuty

- 9.1. Pokud k dokončení a předání Díla nedojde před datem stanoveným v čl. 3.2. této smlouvy, uhradí Zhotovitel Objednateli na jeho písemnou výzvu smluvní pokutu ve výši 0,05 % z Ceny Díla za každý den prodlení.
- 9.2. Pokud Zhotovitel neodstraní vady či nedodělky uvedené v protokolu o předání Díla v dohodnutém termínu, zaplatí Objednateli smluvní pokutu ve výši 500,- Kč za každý nedodělek či vadu, u nichž je v prodlení a za každý den prodlení.
- 9.3. Pokud Zhotovitel neodstraní vadu Díla ve lhůtě uvedené v čl. 10.5. této smlouvy, uhradí Objednateli na jeho písemnou výzvu smluvní pokutu ve výši 500,- Kč za každou reklamovanou vadu, u níž je v prodlení a za každý den prodlení.
- 9.4. Ustanovením o právu Objednatele na smluvní pokutu není dotčeno jeho právo na náhradu škody.
- 9.5. Objednatel je oprávněn jednostranně započíst své nároky z titulu smluvní pokuty proti nárokům Zhotovitele na zaplacení Ceny.

10. Záruka na Dílo a záruční servis

- 10.1. Zhotovitel tímto zaručuje Objednateli, že Dílo bude provedeno řádným a řemeslně profesionálním způsobem podle Podkladů, této smlouvy a Zadávací dokumentace.
- 10.2. Zhotovitel je vůči Objednateli odpovědný za veškeré vady Díla, za které je odpovědný podle této Smlouvy. Záruční lhůta na Dílo **činí 24 měsíců**, s výjimkou nábytkového kování, u které platí záruční lhůta **120 měsíců** a dále s výjimkou technologických zařízení a jejich kompletačních komponentů, u kterých platí záruční lhůta poskytovaná výrobcí příslušného zařízení, nejméně však 24 měsíců (dále jen „**Záruční doba**“). Záruční doba běží ode dne předání a převzetí Předmětu plnění jako celku a prodlužuje se o dobu, která uplyne ode dne uplatnění reklamace do okamžiku odstranění vady, na kterou se vztahuje záruka dle této smlouvy. Zhotovitel se zavazuje, že Dílo bude po celou Záruční dobu způsobilé k použití pro obvyklý účel a že si zachová obvyklé vlastnosti.
- 10.3. Smluvní strany tímto souhlasí, že Zhotovitel bude mít při předání Díla a po dobu výše stanovené Záruční doby povinnost bezplatně odstranit veškeré vady Díla kromě vad způsobených v důsledku běžného opotřebení nebo Objednatelem.
- 10.4. Zhotovitel se zavazuje přijímat písemná oznámení o vadách, na které se vztahuje záruka dle této smlouvy, přičemž za písemná oznámení o vadách bude považováno též oznámení na e-mail Zhotovitele uvedený v záhlaví této smlouvy. I oznámení o vadách odeslané Objednatelem poslední den záruční doby se považuje za včas odeslané. Objednatel je povinen písemně oznámit vadu bez zbytečného odkladu poté, co vadu zjistí. Zhotovitel je povinen vznést námitku proti takovému oznámení nejpozději do deseti (10) dnů od doručení oznámení o vadě. Pokud tak Zhotovitel neučiní, platí, že plně souhlasí s rozsahem a druhem vady uvedené v oznámení.

- 10.5. Nedohodnou-li se smluvní strany v konkrétním případě písemně jinak, činí maximální termín pro odstranění vady třicet (30) kalendářních dnů ode dne následujícího po dni oznámení vady.
- 10.6. Zhotovitel je povinen odstranit vadu i v případě, kdy právo ze záruky neuznává. V takovém případě se vzájemné vypořádání mezi smluvními stranami uskuteční na základě písemné dohody.
- 10.7. Objednatel je také v rámci reklamace oprávněn požadovat – (i) odstranění vady opravou, je-li vada tímto způsobem odstranitelná a nepotrvá-li její odstranění déle než jeden měsíc nebo (ii) dodání nové části Díla v případě, že již po první analýze vady bude zjištěno, že vada je neodstranitelná. Pokud stejná vada vznikne v průběhu záruční doby opakovaně, má Objednatel v případě dalšího výskytu stejné vady právo na výměnu takové poruchové části Díla, i kdyby byla vada odstranitelná opravou. Vyskytne-li se v záruční době na předmětu Díla tři anebo více vad a celková doba pro jejich odstranění bude dohromady činit déle než dva měsíce, má Objednatel právo od této smlouvy odstoupit.
- 10.8. Za odstranění vady, na kterou se vztahuje záruka dle této smlouvy, se považuje stav, kdy je příslušná součást Díla bez reklamovaných vad předána Objednateli a je způsobilá k užívání ke sjednanému účelu bez omezení.
- 10.9. Opravy vad budou prováděny přednostně u Objednatele. V případě výměny zboží nebo opravy vady v prostorách Zhotovitele zabezpečí Zhotovitel bezplatně dopravu vadného zařízení od Objednatele ke Zhotoviteli a dopravu opraveného nebo vyměněného zboží zpět k Objednateli.
- 10.10. V případě, že se kdykoli během Záruční doby vyskytnou na Díle vady a Zhotovitel na výzvu Objednatele nejpozději ve lhůtě dle čl. 10.5. této smlouvy tyto vady neodstraní, je Objednatel oprávněn odstranit příslušnou vadu Díla sám nebo její odstranění zajistit prostřednictvím třetí osoby dle výběru Objednatele, a to zcela na náklady Zhotovitele.
- 10.11. Zhotovitel a jeho nástupci či postupníci jsou vázáni poskytnutou zárukou po celou Záruční dobu.

11. Porušení a odstoupení

- 11.1. Zhotovitel je oprávněn odstoupit od této smlouvy z důvodů stanovených zákonem a/nebo v případě prodlení Objednatele se zaplacením Ceny o více než třicet (30) dnů.
- 11.2. Objednatel je oprávněn odstoupit od této smlouvy z důvodů stanovených zákonem a dále zejména v následujících případech:
 - a) Zhotovitel je v prodlení oproti lhůtě pro dokončení a předání Díla dle čl. 3.2. této smlouvy nebo dalším lhůtám či uzávěrkám, stanoveným v této smlouvě o více než patnáct (15) dnů;
 - b) Zhotovitel opakovaně porušuje předpisy vztahující se k bezpečnosti práce a požární ochraně;

- c) Dílo vykazuje vady, které jej činí neupotřebitelným;
 - d) Dojde k naplnění důvodu dle čl. 10.7. (poslední věty) této smlouvy;
 - e) byl podán návrh na zahájení insolvenčního řízení nebo učiněny úkony k zahájení likvidačního řízení ohledně Zhotovitele, neprokáže-li Zhotovitel Objednateli, že je takový návrh nebo úkon svévolný a neodůvodněný.
- 11.3. Objednatel je oprávněn odstoupit od této smlouvy z důvodů uvedených v čl. 11.2. písm. a) až g) této smlouvy i s účinky od počátku ve vztahu k celému Předmětu plnění. Pokud Objednatel neurčí v odstoupení od smlouvy jinak, platí, že se odstoupení týká celého Předmětu plnění.
- 11.4. Odstoupení od smlouvy musí být písemné a stává se účinným ke dni, v němž je oznámení o odstoupení od smlouvy doručeno druhé smluvní straně.
- 11.5. Smluvní strany se dohodly, že v případě odstoupení od smlouvy zůstanou nadále v platnosti ustanovení smlouvy, kterými se řídí odpovědnost za vady, ustanovení o smluvních pokutách, náhradě škody a výpočtu cen stanovených v této smlouvě, včetně jejich příslušných příloh.
- 11.6. Objednatel převezme a Zhotovitel předá veškeré provedené Dílo do deseti (10) dnů po datu účinnosti odstoupení od této Smlouvy. Smluvní strany vyhotoví protokol o tomto předání Díla či jeho části a dodrží požadavky tohoto protokolu o předání Díla, uvedou detailně stav Díla na základě jeho dokončení a zhodnocení, určení vad a nedokončených součástí, včetně způsobu jejich nápravy/dokončení. V případě odstoupení od smlouvy bude mít Objednatel právo, i s ohledem na odstranitelné vady, žádat o snížení Ceny místo nápravy vad. Pokud Zhotovitel neposkytne Objednateli ve stanovené lhůtě součinnost, je Objednatel oprávněn převzít Dílo sám s tím, že rovněž sám za přítomnosti nestranné osoby vyhotoví protokol o stavu Díla v den převzetí spolu s fotodokumentací, který tato nestranná osoba spolu se zástupcem Objednatele podepíše.

12. Rozhodné právo a řešení sporů

- 12.1. Celá tato Smlouva se řídí a je vykládána v souladu s platným právem České republiky, zejména ustanoveními § 2586 a násl. zákona č. 89/2012 Sb., občanského zákoníku (ve znění pozdějších změn).
- 12.2. Smluvní strany mají zájem vyřešit vzájemně každý spor nebo neshodu smírně, neprodleně a co nejefektivněji z hlediska nákladů za daných okolností; kromě toho se smluvní strany dohodly, že tam, kde to bude možné, nebude spor ani neshoda překážkou v realizaci Díla.
- 12.3. Smluvní strany se dohodly na volbě místní příslušnosti soudu v souladu s § 89a zákona č. 99/1963 Sb., občanského soudního řádu, tak že případné spory z této smlouvy budou rozhodovány Obvodním soudem pro Prahu 6 v případě, že bude v prvním stupni věcně příslušný okresní soud, a Městským soudem v Praze v případě, že v prvním stupni má věcnou příslušnost krajský soud.

13. Ostatní závazky Zhotovitele

- 13.1. Zhotovitel je ve smyslu ustanovení § 2 písm. e) zákona č. 320/2001 Sb., o finanční kontrole ve veřejné správě, povinen spolupůsobit při výkonu finanční kontroly. Zhotovitel bere na vědomí, že je povinen obdobnou povinností smluvně zavázat také své subdodavatele, které bude využívat k zajištění plnění svých závazků dle této smlouvy.
- 13.2. Zhotovitel je v rámci plnění povinnosti dle předchozího odstavce zejména povinen:
- (a) vytvořit podmínky pro provedení kontroly, umožnit kontrolující osobě výkon jejich oprávnění stanovených příslušnou legislativou a poskytovat k tomu potřebnou součinnost osobně se zúčastnit a zdržet se jednání a činností, které by mohly ohrozit její řádný průběh;
 - (b) navrhnout nejbližší možný termín pro provedení kontroly v případě, že si Zhotovitel vyžádá náhradní termín s tím, že Zhotovitel je povinen navrhnout náhradní termín tak, aby se kontrola uskutečnila nejpozději do sedmi (7) kalendářních dnů ode dne navrhovaného kontrolující osobou;
 - (c) seznámit členy kontrolní skupiny s bezpečnostními předpisy, které se vztahují ke kontrolovaným objektům a které jsou tyto osoby povinny v průběhu kontroly dodržovat;
 - (d) předložit kontrolní skupině na vyžádání dokumenty o kontrolách jak fyzických, tak finančních, které provedly jiné kontrolní orgány;
 - (e) podepsat zápis o provedení kontroly;
 - (f) umožnit kontrolní skupině vstup na pozemek, do každé provozní budovy, místnosti a místa včetně dopravních prostředků a přepravních obalů, přístup k účetním písemnostem, záznamům a informacím na nosičích dat v rozsahu nezbytně nutném pro dosažení cíle kontroly; tato povinnost se rovněž týká obydlí, které kontrolovaná osoba užívá pro podnikatelskou činnost spojenou s plněním této smlouvy;
 - (g) předložit kontrolní skupině ve stanovených lhůtách vyžádané doklady a poskytnout informace k předmětu kontroly;
 - (h) v nezbytném rozsahu, odpovídajícím povaze její činnosti a technickému vybavení, poskytnout materiální a technické zabezpečení pro výkon kontroly.

14. Závěrečná ustanovení

- 14.1. Jednotlivá ustanovení této smlouvy jsou oddělitelná v tom smyslu, že neplatnost některého z nich nezpůsobí neplatnost smlouvy jako celku. Pokud by se v důsledku vydání obecně závazného právního předpisu kterékoli ustanovení této smlouvy dostalo do rozporu s právním řádem a tento rozpor by způsoboval neplatnost této smlouvy jako celku, bude tato smlouva posuzována tak, jako kdyby takové ustanovení nikdy

neobsahovala, a smluvní strany se v této věci budou řídit obecně závaznými právními předpisy.

- 14.2. Tato smlouva představuje úplnou dohodu smluvních stran o předmětu této smlouvy a nahrazuje veškerá předešlá ujednání mezi smluvními stranami ústní i písemná.
- 14.3. Není-li v této smlouvě stanoveno jinak, lze tuto smlouvu měnit nebo doplňovat pouze písemnými dodatky podepsanými oprávněnými zástupci obou smluvních stran. Adresy, jména pracovníků smluvních stran a telefonní čísla uvedená v této smlouvě lze měnit i jednostranným písemným oznámením; smluvní strany se zavazují neprodleně oznamovat změny uvedených údajů druhé smluvní straně a v případě porušení této povinnosti se zavazují uhradit veškeré škody a náklady, které druhé smluvní straně z porušení této povinnosti vznikly.
- 14.4. Tato smlouva byla vyhotovena ve dvou (2) stejnopisech s platností originálu, přičemž každá ze smluvních stran obdrží po jednom vyhotovení.
- 14.5. Tato smlouva nabývá platnosti a účinnosti okamžikem jejího podpisu oběma smluvními stranami.
- 14.6. Smluvní strany tímto prohlašují, že se s obsahem této smlouvy řádně seznámily, že tato smlouva je projevem jejich vážné, svobodné a určité vůle prosté omylu, není uzavřena v tísní a/nebo za nápadně nevýhodných podmínek, na důkaz čehož připojují své níže uvedené podpisy.

Přílohy:

- č. 1 – Nabídka č. Nv0169_23e – 13 položkový rozpočet,
č. 2 - Výkresy

V Praze dne:

V Rožnově pod Radhoštěm dne 31.10.2023

Za Objednatele:

Za Zhotovitele:

Ústav experimentální botaniky v. v. i.

VWR International s.r.o.

NABÍDKA č. Nv0169_23e

Datum: 24.10.2023

Dodavatel:
VWR International s.r.o.
 Pražská 442
 281 67 Stříbrná Skalice

Odběratel:
Ústav experimentální botaniky AVČR
 Rozvojová 263
 165 02 Praha 6 - Lysolaje

Vyřizuje:
 Mobil:
 Fax: @avantorsciences.com <http://>
 e-mail: cz.vwr.com
 web:

Pro:
 Mobil:
 Telefon:
 Fax:
 e-mail: @ueb.cas.cz

č.	Název	Kat. číslo	Šířka	Hloubka	Výška	KS	Cena/ks		Celkem bez DPH
	Místnost č. 103, 110								
1.	Stůl laboratorní oboustranný pro práci ve stoje		3350	1500	900	2			
	Deska pracovní - vysokotlaký laminát s černým probarveným jádrem		1000	750	16	3,35	8 033,00	21	26 910,55
	Deska pracovní - vysokotlaký laminát s černým probarveným jádrem		1000	750	16	3,35	8 033,00	21	26 910,55
	Skříňka laboratorní instalační - 2x dvířka s tlumením	LSD 2-900	900	550	880	2	3 880,00	21	7 760,00
	Ocelová konstrukce pod výlevku					2	3 630,00	21	7 260,00
	Skříňka laboratorní kombinovaná - 1x zásuvka s plnovýsuvem, 2x dvířka s tlumením, výškově nastavitelná police	LSD 6-900	900	520	880	4	5 590,00	21	22 360,00
	Skříňka laboratorní zásuvková - 5x zásuvka s plnovýsuvem	LSZ 5-600	600	520	880	2	7 470,00	21	14 940,00
	Doměr					4	250,00	21	1 000,00
	Výřez do pracovní desky pro STÁVAJÍCÍ VÝLEVKU					2	250,00	21	500,00
	Výlevka - STÁVAJÍCÍ					2	0,00	21	0,00
	Baterie laboratorní stojánková směšovací s pákou nahře					2	6 699,00	21	13 398,00
	Médiová stěna z lamina pro oboustranný stůl, 2x police (horní police hl. 400 mm, horizontální tunel pro osazení el. zásuvek hl. 300 mm) provedení viz výkres PDF		1000	400x300	770	3,3	2 760,00	21	9 108,00
	El. zásuvka 230V / 16A - IP 44					20	390,00	21	7 800,00
	Plastový nárazecí sokl, barva bílá					8,2	475,00	21	3 895,00
									0,00
	Deska pracovní - vysokotlaký laminát s černým probarveným jádrem		1000	750	16	3,35	8 033,00	21	26 910,55
	Deska pracovní - vysokotlaký laminát s černým probarveným jádrem		1000	750	16	3,35	8 033,00	21	26 910,55
	Skříňka laboratorní instalační - 2x dvířka s tlumením	LSD 2-900	900	550	880	2	3 880,00	21	7 760,00
	Ocelová konstrukce pod výlevku					2	3 630,00	21	7 260,00
	Skříňka laboratorní kombinovaná - 1x zásuvka s plnovýsuvem, 2x dvířka s tlumením, výškově nastavitelná police	LSD 6-900	900	520	880	4	5 590,00	21	22 360,00
	Skříňka laboratorní zásuvková - 5x zásuvka s plnovýsuvem	LSZ 5-600	600	520	880	2	7 470,00	21	14 940,00
	Doměr					4	250,00	21	1 000,00

	Výřez do pracovní desky pro STÁVAJÍCÍ VÝLEVKU					2	250,00	21	500,00
	Výlevka - STÁVAJÍCÍ					2	0,00	21	0,00
	Baterie laboratorní stojánková směšovací s pákou nahofe					2	6 699,00	21	13 398,00
	Médiová stěna z lamina pro oboustranný stůl, 2x police (horní police hl. 400 mm, horizontální tunel pro osazení el. zásuvek hl. 300 mm) provedení viz výkres PDF		1000	400x300	770	3,3	2 760,00	21	9 108,00
	El. zásuvka 230V / 16A - IP 44					20	390,00	21	7 800,00
	Plastový narážecí sokl, barva bílá					8,2	475,00	21	3 895,00
									0,00
	2. Nová pracovní deska na stávající laboratorní jednostranný stůl		2770	760	16	1			0,00
	Deska pracovní - vysokotlaký laminát s černým probarveným jádrem		1000	760	16	2,77	8 030,00	21	22 243,10
									0,00
	Místnost č. 104, 105								0,00
									0,00
	1. Stůl laboratorní oboustranný pro práci ve stoje		3350	1500	900	2			
	Deska pracovní - vysokotlaký laminát s černým probarveným jádrem		1000	750	16	3,35	8 033,00	21	26 910,55
	Deska pracovní - vysokotlaký laminát s černým probarveným jádrem		1000	750	16	3,35	8 033,00	21	26 910,55
	Skříňka laboratorní instalační - 2x dvířka s tlumením	LSD 2-900	900	550	880	2	3 880,00	21	7 760,00
	Ocelová konstrukce pod výlevku					2	3 630,00	21	7 260,00
	Skříňka laboratorní kombinovaná - 1x zásuvka s plnovýsuvem, 2x dvířka s tlumením, výškově nastavitelná police	LSD 6-900	900	520	880	2	5 590,00	21	11 180,00
	Skříňka laboratorní zásuvková - 5x zásuvka s plnovýsuvem	LSZ 5-900	900	520	880	2	8 130,00	21	16 260,00
	Doměr					8	250,00	21	2 000,00
	Pohledové záda (zadní část pracovního místa)		600	18	880	2	670,00	21	1 340,00
	Výřez do pracovní desky pro NOVOU VÝLEVKU					2	250,00	21	500,00
	Výlevka kameninová		590	450	270	2	7 700,00	21	15 400,00
	Baterie laboratorní stojánková směšovací s pákou nahofe					2	6 699,00	21	13 398,00
	Médiová stěna z lamina pro oboustranný stůl, 3x police (horní police hl. 400 mm, tunely pro osazení el. zásuvek a spodní police hl. 300 mm)		1000	400	700	2,4	2 640,00	21	6 336,00
	El. zásuvka 230V / 16A - IP 44					24	390,00	21	9 360,00
	Plastový narážecí sokl, barva bílá					8,1	475,00	21	3 847,50
									0,00
	Deska pracovní - vysokotlaký laminát s černým probarveným jádrem		1000	750	16	3,35	8 033,00	21	26 910,55
	Deska pracovní - vysokotlaký laminát s černým probarveným jádrem		1000	750	16	3,35	8 033,00	21	26 910,55
	Skříňka laboratorní instalační - 2x dvířka s tlumením	LSD 2-900	900	550	880	2	3 880,00	21	7 760,00
	Ocelová konstrukce pod výlevku					2	3 630,00	21	7 260,00
	Skříňka laboratorní kombinovaná - 1x zásuvka s plnovýsuvem, 2x dvířka s tlumením, výškově nastavitelná police	LSD 6-900	900	520	880	2	5 590,00	21	11 180,00
	Skříňka laboratorní zásuvková - 5x zásuvka s plnovýsuvem	LSZ 5-900	900	520	880	2	8 130,00	21	16 260,00

	Doměr					8	250,00	21	2 000,00
	Pohledové záda (zadní část pracovního místa)	600	18	880		2	670,00	21	1 340,00
	Výřez do pracovní desky pro NOVOU VÝLEVKU					2	250,00	21	500,00
	Výlevka kameninová	590	450	270		2	7 700,00	21	15 400,00
	Baterie laboratorní stojánková směšovací s pákou nahoře					2	6 699,00	21	13 398,00
	Médiová stěna z lamina pro oboustranný stůl, 3x police (horní police hl. 400 mm, tunely pro osazení el. zásuvek a spodní police hl. 300 mm)	1000	400	700		2,4	2 640,00	21	6 336,00
	El. zásuvka 230V / 16A - IP 44					24	390,00	21	9 360,00
	Plastový nárazecí sokl, barva bílá					8,1	475,00	21	3 847,50

	Cenová sumarizace bez DPH								
	Cena nábytkového vybavení					1			602 852,50
	Montáž včetně instalačního materiálu					1			79 079,00
	Doprava - Praha					2	11 780,00		23 560,00
	Revize elektroinstalace					1			9 500,00
	Nástřík rukojetí IDA, rozteč 160 mm - 104,105					40	68,00		2 720,00
	Rukojeť Unesa, rozteč 128 mm, nikl broušený - 103, 110					52	44,00		2 288,00
	Cena celkem bez DPH								720 000,00
	DPH								151 200,00
	Cena celkem včetně DPH								871 200,00

Provedení nábytku - obecně:

části korpusů, které nejsou viditelné: barva bílá včetně zadní krycí desky v místě pro sezení

čela šuplíků a dvířka dřevodekor DTDL H1424 ST22 Finline krémový

<https://www.demos-trade.cz/h1424-st22-finline-kremovy-2800-2070-18/>

zvýraznění ABS hranou zelené barvy Kronospan 9561 Oxide Green (včetně bočních stran v prostoru na sezení a čelové desky středového stolu)

nábytek na výškově nastavitelných nožkách s nárazecím soklem, barva bílá

pro dvířka jsou použity panty s tlumením

šuplíky s kulíčkovým plnovýsuvem a tlumením

úchytky model IDA 160 mm, povrchová úprava lakované provedení v zelené barvě – pouze laboratoř 104,105

laboratoř 103,110 - TULIP úchytky Unesa 128 chrom matný

<https://www.demos-trade.cz/tulip-uchytka-unesa-128-chrom-matny-srubby/>

Obchodní podmínky:

Cena: uvedena v Kč bez DPH

DPH: 21%

Termín dodání: do 31.11.2023

Platební podmínky: 30 dnů

Platnost nabídky: do 3.11.2023

Záruka: 24 měsíců

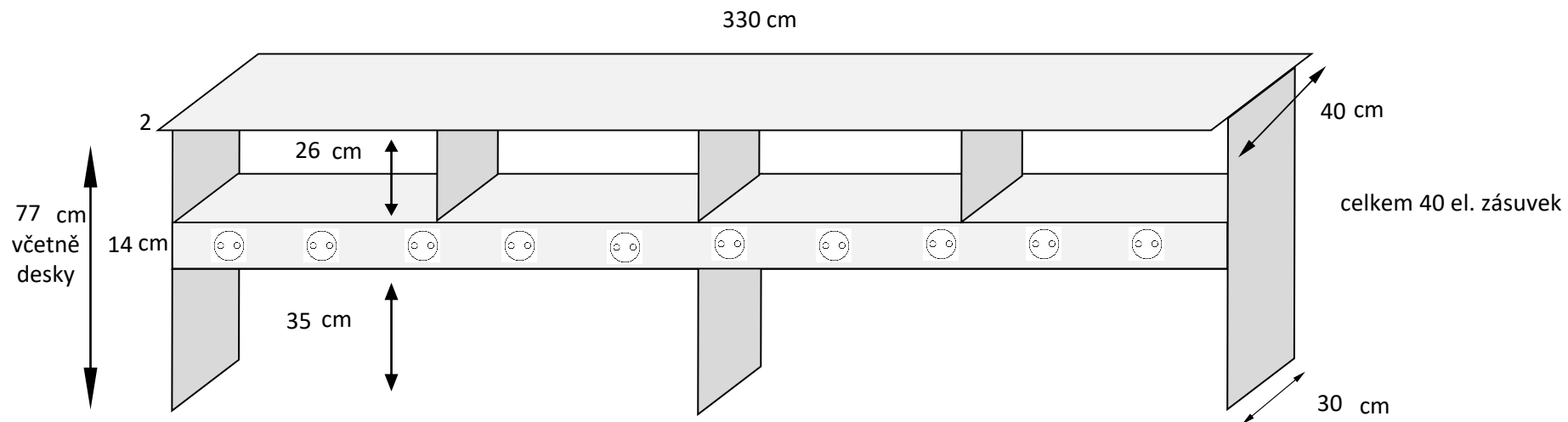
Cena nezahrnuje:

stavební úpravy: (elektřina, plyn, voda, odpad)

úpravu stávajících rozvodů, rohové ventily... NA VYŽÁDÁNÍ -

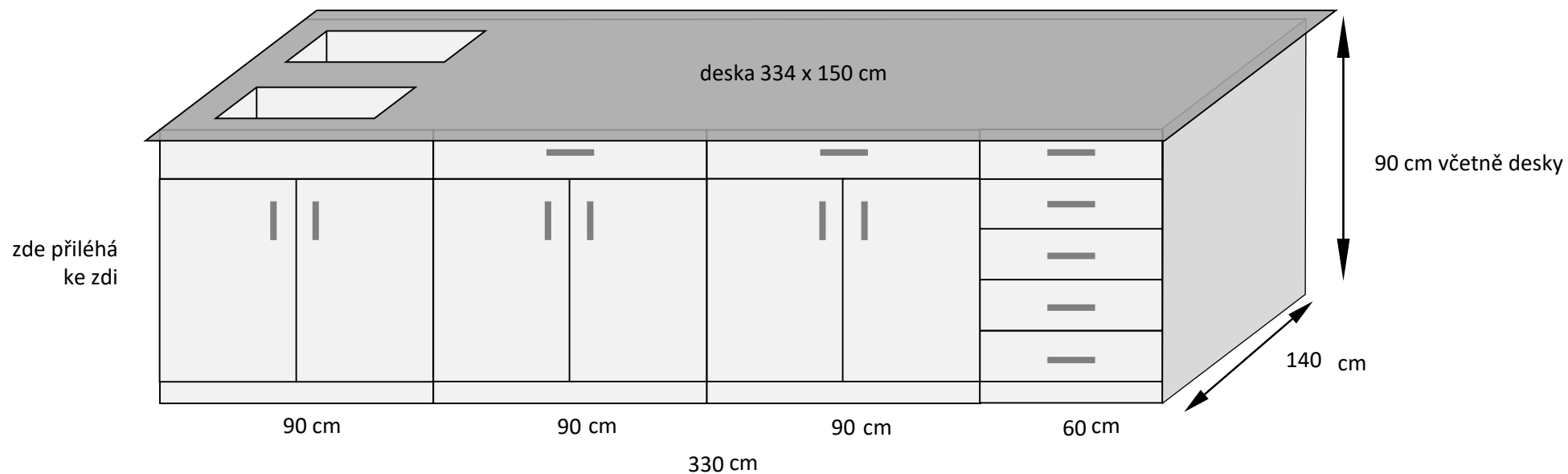
MOŽNÉ DOÚČTOVÁNÍ DLE SKUTEČNÝCH NÁKLADŮ

2 středové laboratorní stoly (lab 103, lab 110)



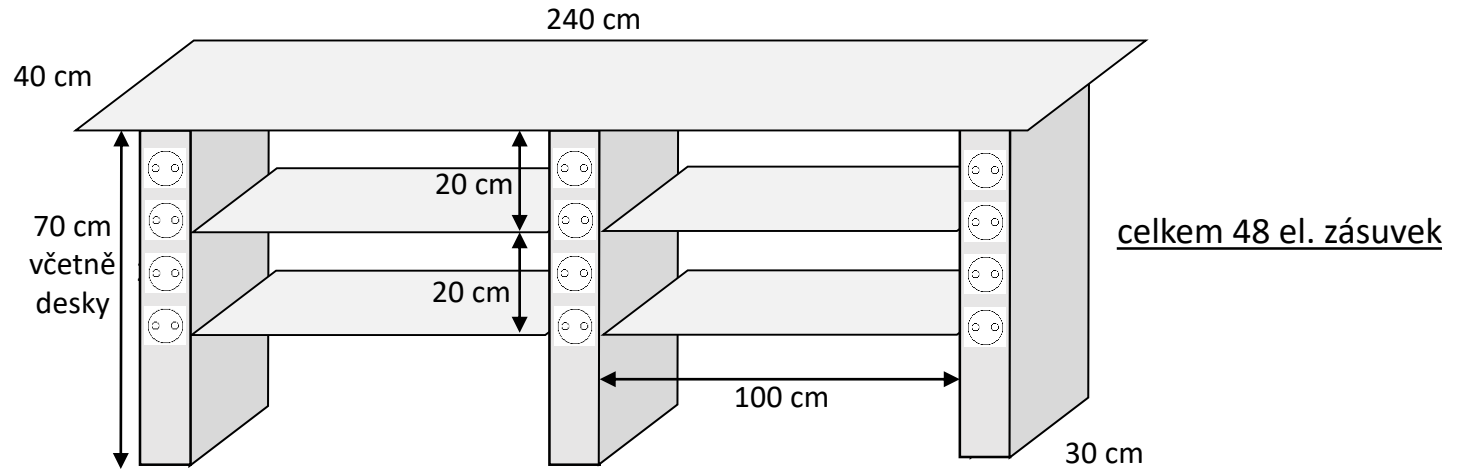
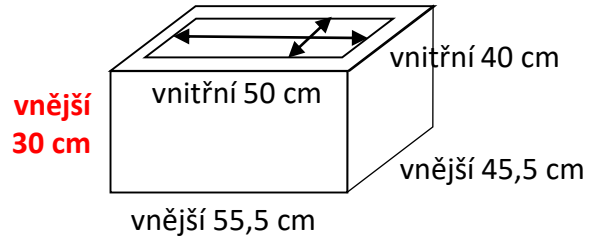
celkem 4x vodovodní baterie z desky, nové

obě strany zrcadlově stejné uspořádání



2 středové laboratorní stoly (lab 104, lab 105)

celkem 4x **hluboký** dřez keramický s bílou glazurou nový



celkem 4x vodovodní baterie z desky, nové

zde přiléhá ke zdi

