



SMLOUVA O DÍLO

Č.j.: SVS/2023/116842-G

Objednatel:
se sídlem:
zastoupena:
ID datové schránky:
IČ:
DIČ:
právní forma:
bankovní spojení:
Číslo účtu:
(dále jen „**Objednatel**“)

Česká republika – Státní veterinární správa
Slezská 7/100, 120 00 Praha 2

[REDACTED]
d2vairv
00018562
není plátcem
organizační složka státu
ČNB
[REDACTED]

a

Zhotovitel:
se sídlem
zastoupena:
ID datové schránky:
IČ:
DIČ:
zápis v obchodním rejstříku:
bankovní spojení:
číslo účtu:
(dále jen „**Zhotovitel**“)

TRIDO, s.r.o.
Na Brankách 2290/3, 678 01 Blansko
[REDACTED]
u678bcy
65278151
CZ65278151
složka C 23178 vedená u Krajského soudu v Brně
ČSOB, a.s.
[REDACTED]

(Objednatel a společně dále jen „**smluvní strany**“ nebo každý samostatně jen „**smluvní strana**“)

uzavřely analogicky ve smyslu ustanovení § 1746 odst. 2 a násl. zákona č. 89/2012 Sb., občanský zákoník, ve znění pozdějších předpisů (dále jen „**Občanský zákoník**“) tuto

smlouvu o dílo
(dále jen „**Smlouva**“)

PREAMBULE

Tato smlouva je uzavírána na základě výsledků poptávkového řízení na veřejnou zakázku malého rozsahu s názvem „Rekonstrukce sekčních garážových vrat včetně montáže v budově ÚVS SVS“, č.j.: S-SVS/2023/103946-G (dále jen „**Veřejná zakázka**“). Nabídka Zhotovitele podaná v rámci poptávkového řízení byla vyhodnocena jako nejvhodnější.

Článek I. Předmět a účel Smlouvy

1. Tato Smlouva je uzavírána za účelem realizace Veřejné zakázky, resp. za účelem provedení rekonstrukce sekčních garážových vrat (včetně výměny vlastních vrat) a provedení souvisejících demontážních a montážních prací v budově sídla Objednatele. Cílem této Smlouvy je tedy úprava dvoustranného právního vztahu mezi smluvními stranami, jehož obsahem jsou práva a povinnosti související s realizací Veřejné zakázky

v souladu s příslušnými platnými právními předpisy tak, aby Smluvní strany měly možnost při nejvyšší možné míře právní jistoty realizovat práva a plnit povinnosti touto Smlouvou založené. Podrobnosti jsou upraveny dále v této Smlouvě.

2. Předmětem Smlouvy je závazek Zhotovitele provést dílo spočívající v rekonstrukci vrat (výměny vrat) včetně provedení souvisejících demontážních a montážních prací v budově sídla Objednatele včetně dodávky materiálu (dále „Dílo“) dle požadavků Objednatele stanovených dále v této Smlouvě, dle zadávacích podmínek na Veřejnou zakázku uvedených v písemné poptávce a dále dle technické specifikace (viz Příloha č. 1 této Smlouvy), a to řádně, bez vad a nedodělků, na svůj náklad a nebezpečí.
3. Zhotovitel se zavazuje provádět Dílo dle této Smlouvy s maximální úsporností a optimalizací navrhovaných postupů tak, aby dosáhl hospodárných nákladů na provádění Díla.
4. Objednatel se zavazuje zaplatit za řádně a včas provedené Dílo v souladu s touto Smlouvou cenu podle čl. IV. Smlouvy

Článek II.

Doba a místo plnění

1. Zahájení plnění: **23.10.2023**
2. Zhotovitel je povinen provést Dílo nejpozději do 12 kalendářních týdnů od nabytí účinnosti této Smlouvy a do 3 týdnů od zahájení plnění dle bodu II.1. této Smlouvy. Plnění dle Smlouvy bude zahájeno dnem předání místa plnění, kdy o tomto bude proveden zápis podepsaný zástupci obou smluvních stran.
3. Zahájení plnění dle bodu II.1. je závazné za podmínky, že Smlouva bude podepsána oběma smluvními stranami nejpozději do **20.9.2023**. V případě, že dojde k pozdějšímu podpisu této Smlouvy, posunuje se termín zahájení plnění dle bodu II.1. o tolik dnů, o kolik dnů později došlo k podpisu Smlouvy po 20.9.2023.
4. Místem plnění je sídlo Objednatele (dále také „Místo plnění“).

Článek III.

Provádění a předání díla

1. Objednatel je oprávněn průběžně udělovat Zhotoviteli písemné pokyny ke konkrétním postupům Zhotovitele při plnění Smlouvy.
2. Kontaktní osobou ve věcech technických je:
 - za Objednatele [redacted] vedoucí oddělení hospodářské správy, tel.: [redacted]
[redacted], email: [redacted]
 - Za Zhotovitele [redacted] koordinátor montáží, tel.: + [redacted] email: [redacted]
3. Zhotovitel vyzve písemně Objednatele k převzetí řádně dokončeného Díla. O průběhu předání a převzetí Díla pořídí smluvní strany předávací protokol. Předávací protokol musí obsahovat minimálně tyto náležitosti:
 - a) identifikační údaje Smluvních stran,
 - b) popis Díla, které je předmětem předání a převzetí,
 - c) prohlášení Objednatele, zda Dílo přijímá nebo nepřijímá,
 - d) podpisy osob oprávněných jednat za Objednatele a Zhotovitele.
4. Objednatel je oprávněn odmítnout převzít Dílo, pokud má vady nebo nedodělky. Má-li Dílo, které je předmětem předání a převzetí, vady nebo nedodělky, musí protokol obsahovat i tyto náležitosti:

- a) soupis zjištěných vad a nedodělků včetně určení, které vady a nedodělky brání a které nebrání užívání Díla Objednatelem,
- b) popř. podmínky a termíny pro odstranění vad a nedodělků,
- c) vyjádření Objednatele, zda Dílo odmítá převzít, či je přijímá i s vadami a nedodělky.

Článek IV. Cena díla a platební podmínky

1. Celková cena za realizaci Díla byla stanovena nabídkou Zhotovitele podanou v rámci poptávkového řízení na Veřejnou zakázku a činí 137 916,00 Kč bez daně z přidané hodnoty (dále jen „**DPH**“). DPH činí v souladu s aktuálně platnou a účinnou právní úpravou 21 %, tedy 28 962,36 Kč. Celková cena včetně DPH tedy činí **166 878,36 Kč** (dále jen „**Cena**“).
2. Právo fakturovat Cenu vzniká Zhotoviteli po úspěšném předání a převzetí Díla bez vad a nedodělků, popř. jejich odstranění dle bodu III. 3 a III. 4. této Smlouvy.
3. Zhotovitel výslovně prohlašuje a ujistňuje Objednatele, že sjednaná Cena již v sobě zahrnuje nejen veškeré režijní náklady Zhotovitele spojené s plněním dle této Smlouvy, ale také i dostatečnou míru zisku zajišťující řádné plnění této Smlouvy z jeho strany. Sjednaná Cena je cenou konečnou, nejvýše přípustnou a nemůže být změněna, s výjimkou případů popsaných níže v bodech IV.5 až IV.7 této Smlouvy
4. V Ceně jsou zahrnuty veškeré náklady Zhotovitele spojené s realizací Díla podle této Smlouvy (všechny věci a činnosti nezbytné pro řádné provedení a dokončení Díla a odstranění všech jeho vad a ostatní povinnosti Zhotovitele plynoucí z této Smlouvy).
5. Cena může být překročena pouze v případě, objeví-li se při provádění Díla potřeba prací, činností a dodávek (dále jen „**vícepráce**“) do této Smlouvy nezahrnutých, které Smluvním stranám při podpisu této Smlouvy nemohly být známy, jsou objektivně doložené, nezbytné k řádnému dokončení Díla a oboustranně písemně odsouhlasené.
6. Povinnost realizovat vícepráce a právo na jejich úhradu má Zhotovitel až po uzavření dodatku k této Smlouvě.
7. V případě změny příslušných právních předpisů upravujících výši daně z přidané hodnoty bude k jednotkovým cenám bez DPH připočtena DPH v aktuální výši.
8. Zhotovitel je oprávněn fakturovat Cenu nejdříve po řádném převzetí Díla Objednatelem nebo až po odstranění všech případných vad či nedodělků obsažených v protokolu o předání a převzetí Díla dle bodu III.4. této Smlouvy. Nedílnou součástí faktury bude Objednatelem potvrzený protokol o předání a převzetí Díla a vyúčtování.
9. Faktura musí obsahovat všechny náležitosti řádného daňového dokladu podle příslušných právních předpisů, zejména pak podle zákona č. 563/1991 Sb., o účetnictví, ve znění pozdějších předpisů, a zákona č. 235/2004 Sb., o dani z přidané hodnoty, ve znění pozdějších předpisů, (jedná se především o označení faktury a její číslo, identifikační údaje Smluvních stran, předmět Smlouvy, bankovní spojení, fakturovanou částku bez/včetně DPH) a bude mít náležitosti obchodní listiny dle § 435 Občanského zákoníku. Faktura bude označena číslem Smlouvy uvedeném v záhlaví této Smlouvy.
10. Splatnost faktury vystavené Zhotovitelem je 30 dní ode dne jejího doručení Objednateli, spolu s veškerými požadovanými dokumenty. Zhotovitel doručí fakturu elektronicky na e-mailovou adresu: [REDAKCE] nebo prostřednictvím datové schránky Objednatele.
11. Platby budou probíhat výhradně v Kč (CZK), rovněž veškeré cenové údaje na faktuře budou v této měně.

12. Cena bude uhrazena bankovním převodem na účet Zhotovitele uvedený na faktuře. Závazek Objednatele uhradit Cenu je splněn dnem odepsání příslušné částky z účtu Objednatele.
13. Objednatel nebude Zhotoviteli poskytovat zálohy.
14. Jestliže faktura nebude obsahovat výše specifikované náležitosti daňového dokladu, nepovažuje se za řádný daňový doklad, neběží doba splatnosti a Objednatel je oprávněn fakturu vrátit s tím, že Zhotovitel je poté povinen vystavit novou fakturu s novým termínem splatnosti, přičemž nová doba splatnosti běží teprve od okamžiku doručení nové faktury Objednateli. V takovém případě není Objednatel v prodlení s placením faktury.

Článek V. Sankce

1. V případě prodlení Zhotovitele s provedením Díla dle této Smlouvy, popř. v případě prodlení s odstraněním vad a nedodělků, je Objednatel oprávněn požadovat po Zhotoviteli slevu z kupní ceny ve výši 5% celkové Ceny Díla bez DPH.
2. V případě, že dojde k porušení povinnosti Zhotovitele uvedené pod body VIII. 10 a VIII.11, je Objednatel oprávněn účtovat Zhotoviteli smluvní pokutu ve výši [REDACTED] Kč za každý jednotlivý případ porušení takové povinnosti.
3. V případě prodlení Objednatele s úhradou řádně vystavené faktury je Objednatel povinen uhradit Zhotoviteli úrok z prodlení ve výši stanovené příslušnými právními předpisy.
4. Smluvní pokuta je splatná ve lhůtě 30 dnů od dne doručení výzvy k úhradě smluvní pokuty druhé Smluvní straně.

Článek VI. Práva a povinnosti smluvních stran

1. Zhotovitel se zavazuje provést Dílo s odbornou péčí, řádně a včas v souladu s pokyny a zájmy Objednatele, a dále v souladu s touto Smlouvou a s příslušnými právními předpisy. Na žádost Objednatele bude Zhotovitel bez zbytečného odkladu podávat Objednateli zprávy ohledně plnění předmětu této Smlouvy.
2. Objednatel zajišťuje hotový začištěný stavební otvor, konečnou pochůznou podlahu, přívod elektrické energie a případné další stavební úpravy dle požadavku Zhotovitele.
3. Zhotovitel se zavazuje:
 - a) informovat neprodleně Objednatele o všech skutečnostech majících vliv na plnění dle této Smlouvy,
 - b) plnit řádně a ve stanovených termínech své povinnosti vyplývající z této Smlouvy,
 - c) požádat včas Objednatele o potřebnou součinnost za účelem řádného plnění této Smlouvy.
4. Zhotovitel je povinen provádět Dílo, které je předmětem Smlouvy, svými zaměstnanci.
5. Zhotovitel je povinen Objednateli neprodleně oznámit jakoukoliv skutečnost, která by mohla mít, byť i částečně, vliv na schopnost Zhotovitele plnit jeho povinnosti vyplývající z této Smlouvy. Takovým oznámením však Zhotovitel není zbaven povinnosti nadále plnit povinnosti vyplývající mu z této Smlouvy.
6. Zhotovitel má povinnost a zavazuje se řídit se při plnění této Smlouvy pokyny Objednatele. Povinnost Zhotovitele dle ustanovení § 2594 odst. 1 Občanského zákoníku upozornit Objednatele na nevhodnost pokynů není tímto ustanovením dotčena. Objednatel na odůvodněné vyžádání poskytne Zhotoviteli podklady nutné pro řádnou realizaci Díla, a to jak v elektronické podobě, tak v tištěné podobě, pokud bude mít tyto k dispozici.

7. Zhotovitel se zavazuje v průběhu plnění Smlouvy i po jejím ukončení zachovávat mlčenlivost o všech skutečnostech, o kterých se dozví od Objednatele v souvislosti s plněním Smlouvy. Tato povinnost mlčenlivosti se vztahuje na všechny zaměstnance a spolupracovníky Zhotovitele i po skončení trvání této Smlouvy.
8. Zhotovitel není oprávněn provádět jakékoliv zápočty svých pohledávek vůči Objednateli proti jakýmkoliv pohledávkám Objednatele vůči Zhotoviteli, ani postupovat jakákoliv svoje práva a pohledávky vůči Objednateli na třetí osoby.
9. Smluvní strany jsou povinny při plnění této Smlouvy vzájemně spolupracovat, poskytnout si vzájemně veškerou součinnost nezbytně nutnou pro plnění této Smlouvy a vzájemně se informovat o skutečnostech, které jsou nebo mohou být významné pro plnění této Smlouvy.
10. Zhotovitel je dále povinen umožnit kontrolu v místě plnění i kontrolu všech dokladů souvisejících s realizací Díla, a to zejména v souladu se zákonem č. 320/2001 Sb., o finanční kontrole, ve znění pozdějších předpisů, zákonem č. 255/2012 Sb., o kontrole (kontrolní řád), ve znění pozdějších předpisů. Zhotovitel se dále zavazuje umožnit všem oprávněným subjektům provést kontrolu dokladů souvisejících s plněním Veřejné zakázky, a to po dobu určenou k jejich archivaci v souladu s příslušnými právními předpisy. Tyto povinnosti trvají i po ukončení této Smlouvy.
11. Objednatel je oprávněn kontrolovat provádění Díla prostřednictvím svých zaměstnanců či prostřednictvím osoby, kterou k tomu pisemně zmocní.
12. Zhotovitel zajistí po celou dobu provádění prací, v době provádění prací, přítomnost odpovědné osoby řídící průběh prací.
13. Zhotovitel zajistí plnou a včasnou informovanost Objednatele o termínech a způsobu prováděných prací.
14. Zhotovitel se zavazuje provést ekologickou likvidaci či uložení veškerých odpadů vzniklých při plnění této Smlouvy v souladu s příslušnými právními předpisy.
15. Případné škody na Místě plnění a sousedících objektech, prostorách a komunikacích způsobené při realizaci Díla odstraní Zhotovitel na vlastní náklady ihned po vzniku škody. Pokud tak Zhotovitel neučiní, má Objednatel právo tyto škody odstranit sám či prostřednictvím třetích osob a náklady vzniklé při odstraňování takových škod je následně Zhotovitel povinen Objednateli uhradit.

Článek VII. Bezpečnost a ochrana zdraví

1. Zhotovitel se zavazuje:
 - a) dodržet veškeré příslušné bezpečnostní, hygienické, požární, ekologické a jiné předpisy a předpisy týkající se bezpečnosti a ochrany zdraví při práci na Místě plnění,
 - b) zajistit vlastní dozor nad bezpečností práce a provádět soustavnou kontrolu nad bezpečností práce či činnosti na Místě plnění ve smyslu příslušných právních předpisů,
 - c) vybavit sebe a své pracovníky osobními ochrannými prostředky podle profesí, činnosti a rizik na Místě plnění.
2. Zhotovitel se ve spolupráci s Objednatелеm seznámí s riziky v Místě plnění, upozorní své pracovníky a určí způsob ochrany a prevence proti úrazům a jinému poškození zdraví.
3. Zhotovitel upozorní Objednatele na všechny okolnosti, které by mohly vést při jeho činnosti v Místě plnění k ohrožení života a zdraví pracovníků Objednatele nebo dalších osob.
4. V případě úrazu pracovníka Zhotovitele vyšetří a sepiše záznam o úrazu vedoucí pracovník Zhotovitele ve spolupráci s odpovědným pracovníkem Objednatele.

Článek VIII. Záruční podmínky, odpovědnost za vady

1. Zhotovitel zaručuje a odpovídá za to, že předané plnění:
 - a) bude možno použít v podmínkách České republiky,
 - b) bude mít požadované, popř. právními předpisy stanovené, vlastnosti,
 - c) bude v souladu s právními předpisy a technickými normami platnými v České republice,
 - d) bude způsobilé pro použití k určenému či obvyklému účelu,
 - e) bude bez konstrukčních, výrobních a vzhledových či jiných vad,
 - f) bude bez právních vad; Zhotovitel v této souvislosti zaručuje Objednateli, že ohledně prací či materiálu použitého k provedení Díla nebude veden žádný soudní spor,
 - g) bude bezpečné, zejména že nebude obsahovat radioaktivní materiály a jiné nebezpečné látky a věci, které se mohou stát nebezpečným odpadem ve smyslu zákona č. 185/2001 Sb., o odpadech a o změně některých dalších zákonů, ve znění pozdějších předpisů.
2. Zhotovitel zaručuje a odpovídá za to, že veškerý materiál použitý při provádění Díla bude nový a nepoužitý.
3. Zhotovitel poskytuje Objednateli záruku na Dílo na dobu 24 měsíců ode dne převzetí dokončeného Díla Objednatelem bez jakýchkoliv vad a nedodělků. Je-li součástí Díla i dodávka strojů či zařízení, záruční lhůta pro dodávky strojů a zařízení, na něž výrobce těchto zařízení vystavuje samostatný záruční list, se sjednává v délce lhůty poskytnuté výrobcem, minimálně však 24 měsíců ode dne jejich předání a převzetí.
4. Zárukou přejímá Zhotovitel závazek, že dodané Dílo bude po tuto dobu způsobilé pro použití ke smlouvenému, jinak k obvyklému účelu, a že si zachová smlouvené, jinak obvyklé vlastnosti. Dílo má vady, jestliže nebylo provedeno v souladu s touto Smlouvou nebo porušil-li Zhotovitel tuto Smlouvu. Za vady se považují i vady v dokladech a dokumentech. Zhotovitel odpovídá za jakoukoliv vadu, jež se vyskytne v době trvání záruky. Objednatel je povinen záruční vady oznámit Zhotoviteli nejpozději do 30 dnů od jejich zjištění. Záruční doba neběží po dobu, po kterou Objednatel nemůže Dílo užívat pro vady, za které odpovídá Zhotovitel.
5. Zhotovitel v rámci odpovědnosti za vady odpovídá za vady, které má Dílo v okamžiku jejich převzetí Objednatelem, i když se vada stane zjevnou až po této době. Zhotovitel odpovídá rovněž za jakoukoli vadu, jež vznikne po okamžiku převzetí Díla Objednatelem, jestliže je způsobena porušením povinností Zhotovitele.
6. Zhotovitel je povinen Objednatele bezodkladně informovat o možných nevhodných a nebezpečných vlivech, které mohou způsobit nahlášené vady.
7. Objednatel je povinen oznámit Zhotoviteli zjištěnou vadu Díla, která se vyskytla v průběhu záruky bez zbytečného odkladu poté, kdy Objednatel vadu Díla zjistil (dále jen „**Reklamac**“).
8. Objednatel je povinen Reklamovat vadu Díla u Zhotovitele výhradně v písemné formě, a to v elektronické podobě e-mailem na adresu [redacted] tel.: [redacted]
9. Zhotovitel je povinen odstranit nahlášené vady ve lhůtě 20 kalendářních dnů od přijetí hlášení vady Díla od Objednatele. V případě vady na technologii vrat a části související s technologií vrat dle dohody Zhotovitele s výrobcem vrat, se lhůta pro odstranění vady prodlužuje na maximálně 60 dnů od nahlášení vady Objednatelem.
10. Objednatel je oprávněn prohlásit vadu za „**vadu v režimu havarijního stavu**“. V takovém případě je Zhotovitel povinen zahájit kroky k řešení Reklamac dle dohodnutého dojezdového času, nejpozději však do 24 hodin od okamžiku oznámení takové vady Objednatelem. Nebude-li možné odstranit vadu ihned na místě, je Zhotovitel povinen

zajistit, aby vada nezpůsobovala další škody a nebránila Objednateli v řádném výkonu jeho činnosti a nejpozději do 20 kalendářních dnů tuto vadu odstranit.

11. Za odstranění vady v režimu havarijního stavu je Zhotovitel oprávněn účtovat si poplatek ve výši [REDAKCE] avšak maximálně 2 x za měsíc v případě různých vad a 1x za měsíc v případě vady opakované. V případě, že bude nutno vadu v režimu havarijního stavu odstranit ve dnech pracovního volna, činí poplatek částku ve výši [REDAKCE] za uplatnění totožných podmínek věty předchozí.
12. O odstranění Reklamované vady sepíše Objednatel zápis, ve kterém potvrdí odstranění vady nebo uvede důvody, pro které odmítá uznat vadu za odstraněnou.
13. Neodstraní-li Zhotovitel vady ve stanovené lhůtě nebo oznámí-li Zhotovitel před uplynutím této lhůty Objednateli, že vady neodstraní, je Objednatel oprávněn účtovat Zhotoviteli příslušnou smluvní pokutu, odstoupit od této Smlouvy nebo požadovat přiměřenou slevu z Ceny. Současně je Objednatel oprávněn pověřit odstraněním vady jinou odbornou právnickou nebo fyzickou osobu, přičemž veškeré takto vzniklé náklady na odstranění vady uhradí Objednateli Zhotovitel.
14. Nebyla-li do okamžiku uplatnění Reklamace uhrazena celá Cena, pak Objednatel:
 - a) není v prodlení s úhradou Ceny až do vyřešení reklamace,
 - b) není povinen platit Cenu ve výši odpovídající jeho nároku na slevu, jestliže reklamace bude vyřešena poskytnutím slevy z Ceny.

Článek IX.

Odpovědnost za škodu a pojištění

1. Zhotovitel odpovídá Objednateli za škodu, kterou jemu či třetím osobám způsobí v souvislosti s plněním předmětu této Smlouvy. Této odpovědnosti se zprostití, pokud prokáže, že škodu nezavinil. Zhotovitel se vždy zprostití odpovědnosti za škodu také v případě, pokud Objednatele upozorní na nevhodnost jeho pokynů a Objednatel přesto postupuje způsobem, který je Zhotovitelem označen za rizikový.
2. Zhotovitel si je vědom, že odpovídá i za škodu způsobenou věcmi, jichž bylo při plnění povinností použito, a že se této odpovědnosti nemůže zprostit.
3. Zhotovitel nahradí škodu především uvedením v předešlý stav, a není-li to možné, pak v penězích.
4. Objednatel stanoví přiměřenou lhůtu, do které má být škoda napravena. Pokud nedojde k nápravě závadného stavu ani do 7 dní po uplynutí této lhůty, může Objednatel zajistit nápravu třetí osobou na účet Zhotovitele.
5. Uplatněním práv z vad či uplatněním smluvních pokut není dotčeno právo na náhradu škody. Objednatel má nárok na náhradu vzniklé škody ze strany Zhotovitele v plné výši včetně škody v rozsahu veškerých účelně vynaložených nákladů na odstranění vad na předmětu plnění.
6. Zhotovitel je povinen pojistit sebe pro případ odpovědnosti za škody vzniklé při výkonu jeho podnikatelské činnosti, resp. za škody a rizika související s realizací předmětu plnění dle této Smlouvy vůči Objednateli či třetím osobám, jejich majetku či zdraví a své pracovníky pro případ své odpovědnosti za škodu vzniklou v důsledku pracovního úrazu nebo nemoci z povolání. Celková výše pojistného plnění musí být nejméně [REDAKCE] Kč. Pojistná smlouva musí být platná po celou dobu realizace Veřejné zakázky.
7. Při vzniku pojistné události zabezpečuje veškeré úkony vůči pojistiteli Zhotovitel. Objednatel je povinen poskytnout v souvislosti s pojistnou událostí Zhotoviteli veškerou součinnost, která je v jeho možnostech.

Článek X. Doba trvání Smlouvy

1. Tuto Smlouvu lze ukončit dohodou Smluvních stran, výpovědí nebo odstoupením. Dohoda Smluvních stran, výpověď i odstoupení musí být provedeny v písemné podobě.
2. Tato Smlouva zaniká odstoupením Objednatele, pokud:
 - a) Zhotovitel bude déle než 7 dnů v prodlení s předáním plnění dle této Smlouvy,
 - b) Zhotovitel bude déle než 15 dnů v prodlení s odstraněním vad plnění dle této Smlouvy nebo opakovaně, tj. nejméně 2krát v období 2 po sobě jdoucích měsíců, bude v prodlení s odstraněním vad plnění,
 - c) jakost dodaného plnění opakovaně, tj. nejméně 2krát v období 2 po sobě jdoucích měsíců, vykáže nižší než smlouvenou jakost,
 - d) je Zhotovitel v likvidaci nebo vůči jeho majetku probíhá insolvenční řízení, v němž bylo vydáno rozhodnutí o úpadku nebo insolvenční návrh byl zamítnut proto, že majetek nepostačuje k úhradě nákladů insolvenčního řízení, nebo byl konkurs zrušen proto, že majetek byl zcela nepostačující, nebo byla zavedena nucená správa podle zvláštních právních předpisů,
 - e) zjistí, že Zhotovitel:
 - i. nabízel, dával, přijímal nebo zprostředkoval určité hodnoty s cílem ovlivnit chování nebo jednání kohokoliv, ať již státního úředníka nebo někoho jiného, přímo nebo nepřímo, v poptávkovém řízení nebo při provádění Smlouvy, nebo
 - ii. zkresloval jakékoliv skutečnosti za účelem ovlivnění poptávkového řízení nebo provádění Smlouvy ke škodě Objednatele, včetně užití podvodných praktik k potlačení a snížení výhod volné a otevřené soutěže, nebo
3. Smluvní strany jsou rovněž oprávněny odstoupit od této Smlouvy z důvodů uvedených v Občanském zákoníku a dále z důvodu podstatného porušení této Smlouvy ve smyslu ustanovení § 2002 Občanského zákoníku, pokud podstatné porušení této Smlouvy, které je důvodem pro odstoupení od Smlouvy, nebylo způsobeno okolnostmi vylučujícími odpovědnost dle ustanovení § 2913 odst. 2 Občanského zákoníku.
4. Za podstatné porušení Smlouvy ze strany Objednatele se považuje prodlení s úhradou faktury delší než 30 dnů.

Článek XI. Ostatní ujednání

1. Zhotovitel prohlašuje a podpisem pod touto Smlouvou stvrzuje, že v průběhu poptávkového řízení provedl v Místě plnění osobní prohlídku a Místo plnění splňuje stavební připravenost požadovanou v bodě VI.2. této Smlouvy a je připraveno pro plnění dle této Smlouvy.
2. Objednatel prohlašuje a podpisem pod touto Smlouvou stvrzuje, že byl Zhotovitelem poučen o „Bimetalovém efektu“, tj. prohnutí panelu vlivem slunečního záření a zahřívání vnější strany, kdy může dojít k omezené funkčnosti vrat, když prohnutí je dočasné a při srovnání rozdílu vnější a vnitřní teploty se panely vrátí do původního stavu. Bimetalový efekt nelze považovat za vadu výrobku způsobenou Zhotovitelem. Na základě výše uvedeného Zhotovitel nedoporučuje umísťovat vrata s tmavými barvami panelu na slunečnou stranu.

**Článek XII.
Společná a závěrečná ustanovení**

1. Tato Smlouva a práva a povinnosti z ní vyplývající se řídí českým právem.
2. Zhotovitel bezvýhradně souhlasí se zveřejněním své identifikace a celého znění Smlouvy včetně Ceny a relevantních metadat v Informačním systému Registr smluv (dále jen „ISRS“).
3. Tato Smlouva může být měněna nebo doplňována pouze formou písemných vzestupně číslovaných dodatků podepsaných oběma Smluvními stranami. Ke změnám či doplnění neprovedeným písemnou formou se nepřihlíží.
4. V případě, že některé ustanovení této Smlouvy je nebo se stane v budoucnu neplatným, neúčinným či nevymahatelným nebo bude-li takovým shledáno příslušným orgánem, zůstávají ostatní ustanovení této Smlouvy v platnosti a účinnosti, pokud z povahy takového ustanovení nebo z jeho obsahu anebo z okolností, za nichž byla Smlouva uzavřena, nevyplývá, že jej nelze oddělit od ostatního obsahu této Smlouvy. Smluvní strany se zavazují bezodkladně nahradit neplatné, neúčinné nebo nevymahatelné ustanovení této Smlouvy ustanovením jiným, které svým obsahem a smyslem odpovídá nejlépe ustanovení původnímu a této Smlouvě jako celku. Smluvní strany na sebe přebírají nebezpečí změny okolností v souvislosti s právy a povinnostmi Smluvních stran vzniklými na základě této Smlouvy. Smluvní strany vylučují uplatnění ustanovení § 1765 odst. 1 a § 1766 Občanského zákoníku na svůj smluvní vztah založený touto Smlouvou.
5. Tato Smlouva nabývá platnosti dnem jejího podpisu oběma Smluvními stranami a účinnosti dnem uveřejnění Smlouvy v ISRS zejména v souladu se zákonem č. 340/2015 Sb., o zvláštních podmínkách účinnosti některých smluv, uveřejňování těchto smluv a o registru smluv (zákon o registru smluv), ve znění pozdějších předpisů. Uveřejnění této Smlouvy a relevantních metadat v ISRS provede Objednatel.
6. Tato Smlouva je sepsána ve 2 vyhotoveních s platností originálu, z nichž 1 vyhotovení si ponechá Objednatel a 1 vyhotovení obdrží Zhotovitel.
7. Nedílnou součástí této Smlouvy jsou její přílohy:
Příloha č. 1 – Cenová nabídka č.: KW/2023/0/17787

Smluvní strany po přečtení této Smlouvy potvrzují, že její obsah a práva a povinnosti odpovídají jejich pravé, vážné a svobodné vůli, a že Smlouva byla uzavřena po vzájemném projednání. Na důkaz toho připojují své podpisy.

Za Objednatele

V Praze dne

Podpis: _____


Za Zhotovitele

V Praze dne 26.10.2023

Podpis: _____


Cenová nabídka

Nabídka: KW/2023/0/17787

Poptávka:

Dodavatel:

TRIDO, s.r.o.
Na Brankách 3,678 01 Blansko

Odběratel:

Státní veterinární správa
Slezská 100/7, 120 00 Praha 2

IČO: 00018562

Vážená paní, Vážený pane
na základě Vaši poptávky Vám zasíláme cenovou nabídku.

	Název	Plná cena/MJ	Netto/MJ	Množství	Netto
W2	Vrata se širokou drážkou W2 - IMPOZANT				

Rozměry a provedení:					
stavební šířka (mm):	2310	Stropní pohon prodloužení:	Prodloužení pohonu Aperto A, Base+, Pro+, L=543 mm		
stavební výška (mm):	2760	KOVÁNÍ:			
výška nadpraží (mm):	220	Optická závora:	Infrazávora Sommer do zárubně		
ostění levé (mm):	110	pojistka přetržení pružiny:	Ano		
ostění pravé (mm):	110	KOVÁNÍ:			
VZHLED:		Montážní pravitko:	Montážní pravitko C profil		
Provedení:	bilá (9016)	Montážní úhelník (navíc):	Děrovaný montážní úhelník 40x40x2, 5mm, 3m		
úprava U profilu:	Bílá - barva RAL 9016	Montážní úhelník - počet (ks):	1		
Polep:	logo TRIDO	Odhlučnění:	standard		
KOVÁNÍ:		VYSÍLAČE, PŘIJÍMAČE:			
systém kování dle nadpraží:	110: ŠO<=6000mm; VO<=3670mm	Dálkový ovladač:	Dálkový ovladač 4-kanálový Pearl (č. 4018V000) černý/červený		
Systém kotvení hřídele u kování:	hřídel kotvená na jekl	Počet dálkových ovladačů navíc:	14		
Délka jeklu (mm):	3000	DOPL. KRÍDLA:			
Počet cyklů pružin:	50 000 cyklů pružin	MADLO:	standard		
KOVÁNÍ:		BALENÍ:			
STROPNÍ POHON:	Sommer 9060 base+ 600N pro VO<=2400 mm vč. 1 ks DO Pearl	Demontáž:	firma TRIDO		
Dálkový ovladač k pohonu (1 ks):	Dálkový ovladač 4-kanálový Pearl (č. 4018V000) černý/červený	způsob balení:	balení standard		

MONTAZ_GV Montáž garážových sekčních vrat - kód CZ-CPA 43.32.10

PARAMETRY MONTÁŽE:	Demontáž:	firma TRIDO
Montáž:	GARÁŽOVÁ SEKČNÍ VRATA	

DOPRAVA_N Doprava na montáž GV

Záruka(měsíce): 24

Dodavatel nedoporučuje vrata s tmavými barvami panelů umísťovat na slunečnou stranu. Vlivem slunečního záření a zahřívání vnější strany může dojít k „Bimetalovému efektu“ = prohnutí panelů, a tím i k omezené funkčnosti vrat. Prohnutí je dočasné, při srovnání rozdílu vnější a vnitřní teploty se panely vrátí do původního stavu. Žádný výrobce nemůže bimetalový efekt ovlivnit a nelze jej považovat za vadu výrobku způsobenou prodávajícím.

Identifikace výrobku:

Poznámka: Vrata do ulice Cena za 1x pár pružin navíc DPH započítána v ceně vrat

	Název	Plná cena/MJ	Netto/MJ	Množství	Netto
W2	Vrata se širokou drážkou W2 - IMPOZANT				

Rozměry a provedení:					
stavební šířka (mm):	2270	KOVÁNÍ:			
stavební výška (mm):	2720	Optická závora:	Infrazávora Sommer do zárubně		
výška nadpraží (mm):	180	pojistka přetržení pružiny:	Ano		

ostění levé (mm):	110	KOVÁNÍ:	
ostění pravé (mm):	130	Montážní pravítko:	Montážní pravítko C profil
VZHLED:		Montážní úhelník (navíc):	Děrovaný montážní úhelník 40x40x2, 5mm, 3m
Provedení:	bílá (9016)	Montážní úhelník - počet (ks):	1
úprava U profilu:	Bílá - barva RAL 9016	Odhlučnění:	standard
Polep:	logo TRIDO	VYSÍLAČE, PŘIJÍMAČE:	
KOVÁNÍ:		Dálkový ovladač:	Dálkový ovladač 4-kanálový Pearl (č. 4018V000) černý/červený
system kování dle nadpraží:	110: ŠO<=6000mm; VO<=3670mm	Počet dálkových ovladačů navíc:	14
System kotvení hřídele u kování :	hřídel kotvená na jekl	DOPL. KŘÍDLA:	
Délka jeklu (mm):	3000	NOUZOVÝ ODBLOK:	Nouzový odblok - vrtat
Počet cyklů pružin:	50 000 cyklů pružin	Nouzový odblok v sekci:	3. sekce
KOVÁNÍ:		MADLO:	standard
STROPNÍ POHON:	Sommer 9060 base+ 600N pro VO<=2400 mm vč. 1 ks DO Pearl	BALENÍ:	
Dálkový ovladač k pohonu (1 ks):	Dálkový ovladač 4-kanálový Pearl (č. 4018V000) černý/červený	Demontáž:	firma TRIDO
Stropní pohon prodloužení:	Prodloužení pohonu Aperto A, Base+, Pro+, L=543 mm	způsob balení:	balení standard

MONTAZ_GV Montáž garážových sekčních vrat - kód CZ-CPA 43.32.10

PARAMETRY MONTÁŽE:	Demontáž:	firma TRIDO
Montáž:	GARÁŽOVÁ SEKČNÍ VRATA	

DOPRAVA_N Doprava na montáž GV

Záruka(měsíce): 24

Dodavatel nedoporučuje vrata s tmavými barvami panelů umísťovat na slunečnou stranu. Vlivem slunečního záření a zahřívání vnější strany může dojít k „Bimetalovému efektu“ = prohnutí panelů, a tím i k omezené funkčnosti vrat. Prohnutí je dočasné, při srovnání rozdílů vnější a vnitřní teploty se panely vrátí do původního stavu. Žádný výrobce nemůže bimetalový efekt ovlivnit a nelze jej považovat za vadu výrobku způsobenou prodávajícím.

Identifikace výrobku:

Poznámka: Vrata do dvora

Celkem bez DPH		137 916,00 Kč
Základní sazba DPH	21 %	28 962,36 Kč
Cena celkem s DPH		166 878,36 Kč

.....

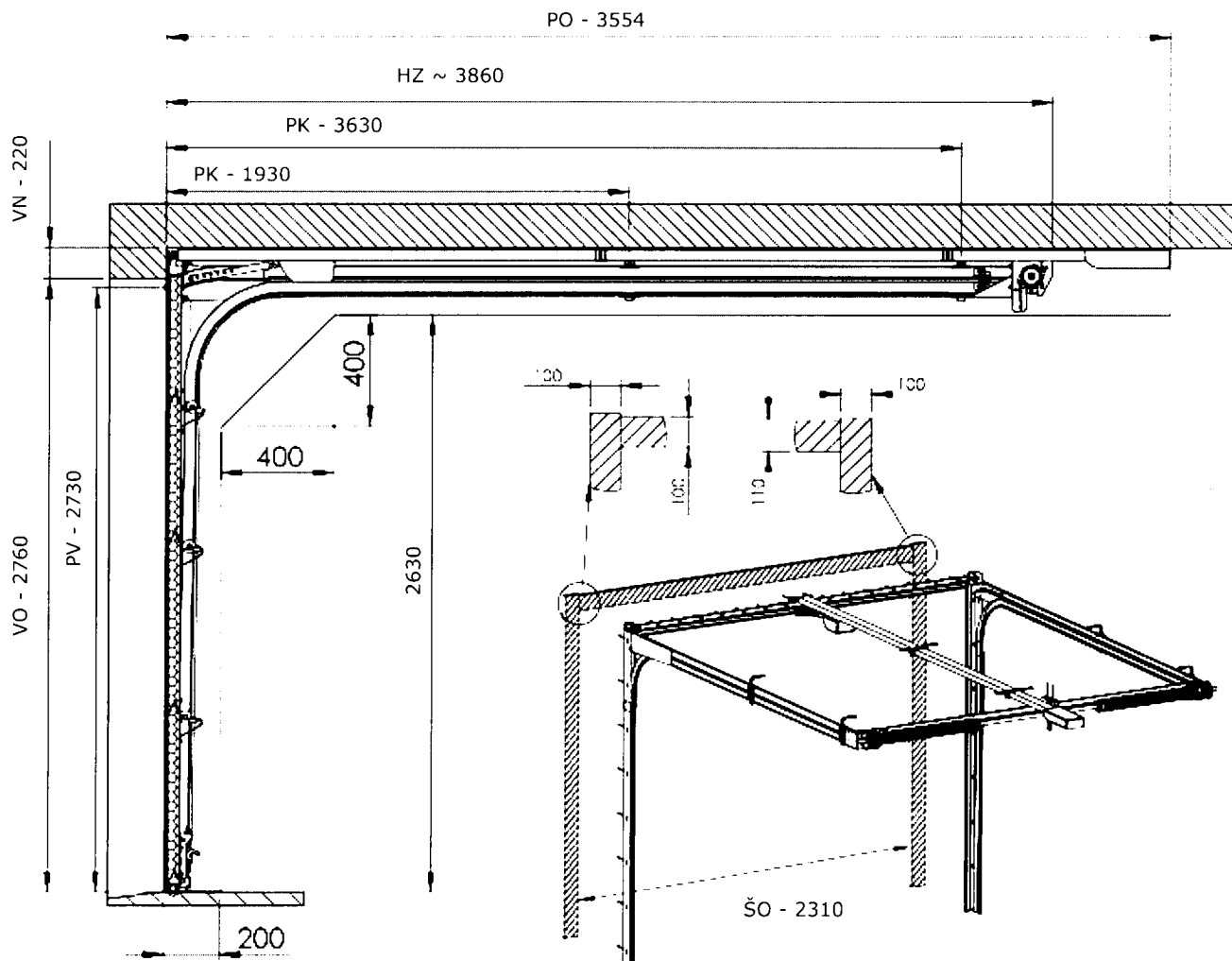
.....
Odběratel

Zakázka: KW/2023/0/17787

Vaše objednávka:

**Obrázek č. 1 - W2 - 110: ŠO<=6000mm; VO<=3670mm
2310 x 2760**

+ 543 (prodloužení 1 ks)

**Stavební připravenost (zajišťuje objednatel/zákazník)**

- Hotový začištěný stavební otvor a pochůzná konečná podlaha v toleranci +/- 5 mm
- Přívod el. energie do zásuvky 230 V, 50 Hz, 6 A
- Další stavební úpravy dle požadavku zhotovitele

Objednatel je povinen zajistit stavební připravenost, dle výše uvedených požadavků a specifikace díla. Montáž jednoho výrobku/zařízení obsahuje 1x výjezd. Každý další výjezd, z důvodu stavební nepřipravenosti zapříčiněné ze strany stavby/objednatele, bude účtován jako vícepráce za montáž, dopravu a ztrátu času na cestě.

Vystavil: [REDACTED]

Datum: 25.10.2023

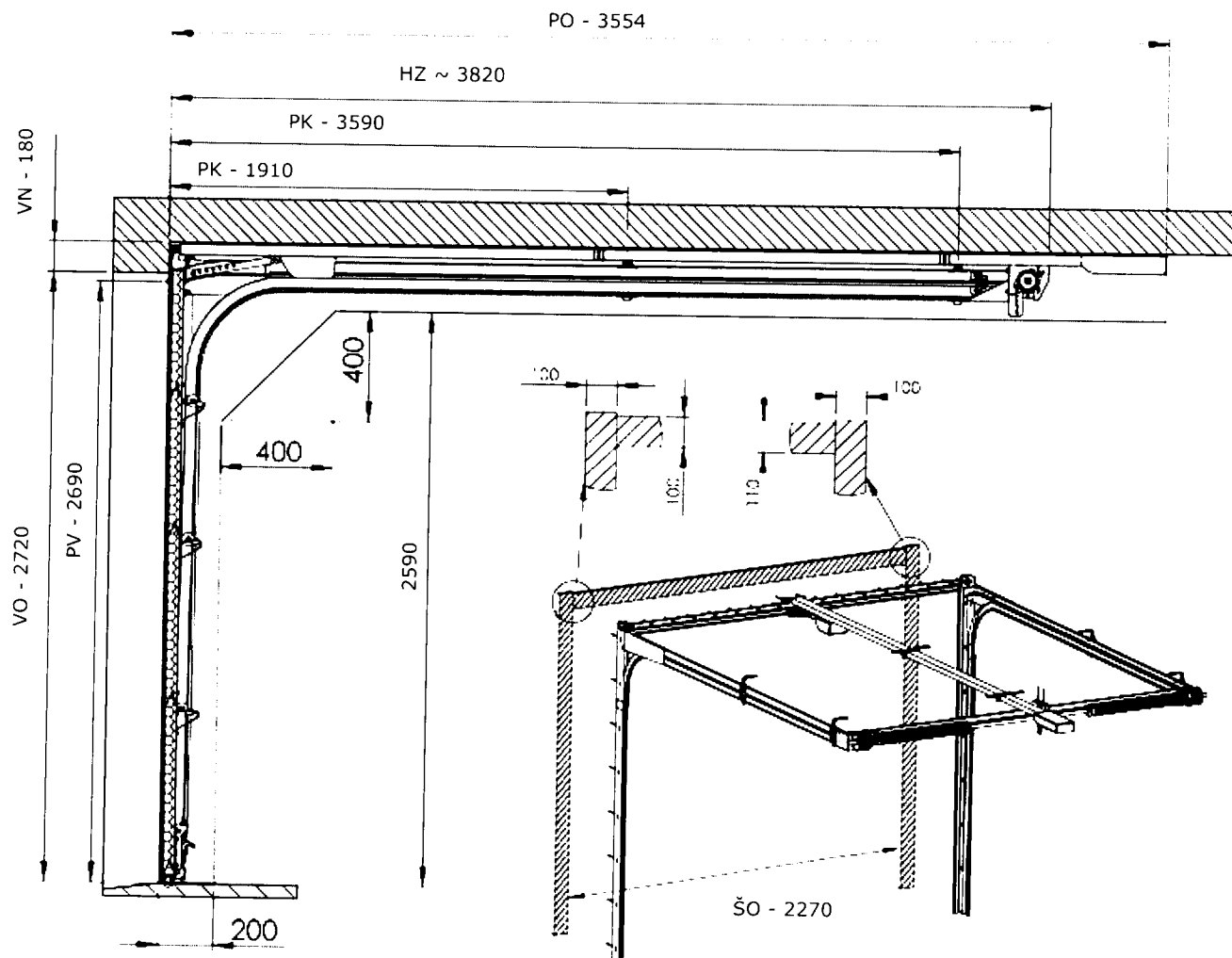
Strana: 3/4

Zakázka: KW/2023/0/17787

Vaše objednávka:

**Obrázek č. 2 - W2 - 110: ŠO ≤ 6000mm; VO ≤ 3670mm
2270 x 2720**

+ 543 (prodloužení 1 ks)

**Stavební připravenost (zajišťuje objednatel/zákazník)**

- Hotový začištěný stavební otvor a pochůzná konečná podlaha v toleranci +/- 5 mm
- Přívod el. energie do zásuvky 230 V, 50 Hz, 6 A
- Další stavební úpravy dle požadavku zhotovitele

Objednatel je povinen zajistit stavební připravenost, dle výše uvedených požadavků a specifikace díla. Montáž jednoho výrobku/zařízení obsahuje 1x výjezd. Každý další výjezd, z důvodu stavební nepřipravenosti zapříčiněné ze strany stavby/objednatele, bude účtován jako vícepráce za montáž, dopravu a ztrátu času na cestě.

Vystavil: [REDACTED]

Datum: 25.10.2023

Strana: 4/4

PLNÁ MOC

Zmocňuji tímto

pana [REDACTED] bytem [REDACTED]
[REDACTED] v pozici obchodního manažera, TRIDO, s.r.o., Na Brankách 3, Blansko, IČO: 65278151, k samostatnému jednání jménem TRIDO s.r.o. v souvislosti se sjednáváním obchodních a technických podmínek při uzavírání smluv o dílo, jejich podpisu, řízení realizací, včetně jednání o navazujícím finančním vyrovnání a to vše až do limitu výše [REDACTED]

Pro obchodní případy překračující [REDACTED] Kč je zmocněnec oprávněn sjednat a uzavřít smlouvu jen při spolupodepsání předmětné smlouvy společně s vedoucím obchodního oddělení TRIDO, s.r.o., a to až do limitu výše [REDACTED]

Pro obchodní případy překračující [REDACTED] Kč je zmocněnec oprávněn sjednat a uzavřít smlouvu jen při spolupodepsání předmětné smlouvy společně s ekonomickým, technickým nebo obchodním ředitelem společnosti TRIDO, s.r.o. a to až do limitu výše [REDACTED]

Finanční limity uvedené v této plné moci jsou bez DPH a pro jeden obchodní případ, nebo soubor smluv o dílo pro tutéž akci.

Plná moc má omezení jen ke shora uvedenému účelu a nelze ji uplatňovat v jiných případech.

Zplnomocněnec je povinen se na požádání prokázat občanským průkazem.

Platnost plné moci je do 31. 12. 2023.

V Blansku dne 2. ledna 2023

[REDACTED]
jednatel

Plnou moc přijímám :

