

Toaletní a sprchové křeslo Mobilex Item no. 302015, 302018, 302019 and 302020

Návod k použití



CE

MOBILEX A/S
Grønlandsvej 5
DK-8660 Skanderborg
Denmark
www.mobilex.dk

1. Základní informace

Vážený zákazníku

Tato uživatelská příručka obsahuje popis zdravotnického prostředku a důležité pokyny k zajištění a správné a bezpečné používání produktu. Před použitím je důležité si tuto příručku pečlivě přečíst, to je zvláště důležité, abyste si přečetli bezpečnostní požadavky a dodržovali je. Neustále rozvíjíme naše produkty a vyhraujeme si právo změnit specifikace a funkce produktů bez do odvolání.

Zamýšlené použití zařízení

Mobilex „Kakadu“ je zdravotnický prostředek určený k použití pouze jako podpora sedadel jednotlivci, kteří potřebují takovou pomoc při koupání, sprchování a defekaci. Je to také transport možnost určená k přesunu pacientů z a do koupelen a toalet. Zařízení slouží základní funkce a činí život fyzicky napadeného uživatele a asistenta mnohem jednodušší. Zařízení by mělo být používáno pouze uvnitř. Jakékoli jiné použití je zakázáno. Máte-li jakékoli dotazy, kontaktujte svého prodejce nebo přímo na

Mobilex A / S

Grønlandsvej 5 Telefon +45 87 93 22 20
DK-8660 Skanderborg Telefax +45 87 93 17 77
Dánsko E-mail info@mobilex.dk

2. Bezpečnostní požadavky

- Ujistěte se, že tuto uživatelskou příručku čtou všechny osoby používající zařízení. Výrobce nenese žádnou odpovědnost za škody a / nebo zranění způsobené skutečností, že uživatel manuál nebyl dodržen.
- Výrobek používejte pouze v bezchybném stavu.
- Pokud jsou zjištěny závady nebo chyby, musíte neprodleně kontaktovat prodejce.
- Postupujte podle pokynů na štítku produktu.
- Produkt používejte pouze k popsanému účelu.
- Vyvarujte se konstruktivních změn na zařízení, pokud nemáte výrobce písemně přijetí takových úprav.
- Během montáže nebo během různých nastavení, která jsou na zařízení možná uživatel musí dbát na to, aby mezi dvěma pohyby nestiskl prsty nebo jiné části těla prvky zařízení.
- Zařízení se smí používat pouze na stabilním povrchu.
- Všechna kola MUSÍ být během používání v kontaktu s podlahou VŠECHNY ČASY. To zajistí, že zařízení je správně vyváženo a mělo by se vyhnout nehodám.
- Nestůjte na opěrkách nohou a nesedejte na okraji sedadla s nohama na opěrky nohou
- Při používání zařízení ve stacionární poloze MUSÍ být brzdy zablokovány.
- Každé zařízení nesmí být zatíženo více, než je uvedeno v technickém listu.
- Zařízení lze používat pouze uvnitř a na rovných plochách bez překážek.
- Při používání tohoto zařízení vždy udržujte stabilní polohu vsedě a uživatelé by neměli být ponecháni na zařízení bez dozoru. Sejměte kryt otvoru, pouze když je židle používána k vyprazdňování.

3. Popis

Popis výrobku

„Kakadu“ přichází se všemi standardními funkcemi běžného sprchového křesla: kbelík exkrementů, parkovací brzdy, odnímatelné stupačky, zvednuté područky atd. Je určen pro jednotlivce, kteří při koupání nebo sprchování vyžadují podporu při sezení. Vyrobeno z ocelové trubice s práškovým nástřikem teplý na dotek a odolný proti korozi. Pro montáž nejsou zapotřebí žádné nástroje. Zařízení je dodáváno v kartonu, které je pro snadnější přepravu rozděleno do několika prvků shromáždění. Obsahem jsou:

- ✓ 1 hlavní rám se sedadlem a 1 odnímatelný zadní rám s područkami
- ✓ 2 odnímatelné stupačky
- ✓ 4 oddělitelné sestavy kol sestávající z kola, brzdy a svislé montážní trubky
- ✓ 4 šrouby a 4 matice pro montáž kola
- ✓ 1 WC toaletní nádoba s víkem a 1 PU kryt pro střední otvor sedadla
- ✓ Tato uživatelská příručka



Popis sestavy

Jak je znázorněno na obrázku výše, zařízení může být sestaveno docela instinktivním způsobem. My doporučujeme dodržovat následující kroky:

- Vyjměte veškerý obsah z pole a zkontrolujte pomocí výše uvedeného seznamu, že je tam všechno. Li zjistíte, že některé části chybí nebo jsou poškozené, v montáži nepokračujte proces. Ihned kontaktujte svého prodejce.
- Položte hlavní rám vzhůru nohama na podlahu. Uvidíte čtyři díry na konci trubek svislého rámu.
- Vložte trubky sestavy kola do každého spodního konce rámu. Jsou zde vyvrtány 2 otvory (A a B): rám židle a každý sestava kola (viz obrázek). Seřídte kolo vertikální trubice do polohy, kde by se jedna z jejich děr shodovala jeden z otvorů v rámu. Díky tomuto řešení je to možné nastavit výšku sedadla židle do 3 různých výšek (do 2,5 cm kroky). Po dosažení požadované polohy zasuňte upevňovací šroub a provlékněte jej maticí z opačné strany zkumavky. Vždy upravte všechna 4 kola do stejné výšky. Šek pokud jsou všechna kola správně zajištěna zatažením nahoru. Ony by nemělo být schopno vysunout nebo protřepat.
- Nyní otočte hlavní rám do správné polohy, aby stál na 4 kolech. Před další montáží zajistěte všechny brzdy na čtyřech kolech, aby se zařízení nepohybovalo.
- Nyní zasuňte konce trubek zadního rámu do dvou montážních otvorů umístěných v zadní, horní části hlavního rámu. Utáhněte šrouby na obou stranách rámu, takže záda je stabilní a pevná.
- Nasaďte víko na kbelík. Zasuňte jej na kolejnici umístěné pod sedadlem. Měli byste to udělat od dopředu do zadního směru židle. Když je kbelík na místě, zakryjte prostřední otvor sedadla s PU krytem.
- Nyní můžete připojit stupačky. Vložte horní část stupaček do díry umístěné na horní přední konec hlavního rámu. V tomto bodě by měla být opěrka pro nohy směřována ven. Nyní Otočte opěrku nohou dovnitř, dokud se nezajistí v přední poloze. Opakujte stejný postup pro druhá opěrka pro nohy.



4 Popis funkce

- Chcete-li zabrzdít brzdy, snížete prsty na pedálech připevněných k zadní části každé kolo, dokud nejsou zajištěna. Chcete-li uvolnit brzdy, vytáhněte pedály nohama nahoru dokud se neodemknou.
- Přestávky byste měli vždy zapojit, pokud neplánujete pohybovat židlí. Nikdy neodcházej židle bez přestávek, když v ní někdo sedí! Nikdy neopouštějte židli sjezdovky bez přestávek!
- Můžete nastavit délku stupaček tak, aby odpovídala výšce uživatele. Uvolněte nohu spočívá v nastavovacím šroubu délky a posuňte trubku stupačky do požadované polohy. Pak uvázat šroub, takže opěrka je pevná a stabilní.
- Kbelík s exkrementy by měli používat pouze osoby, které mají potíže s pravidelným používáním toalety. Chcete-li použít kbelík, sejměte kryt středního otvoru. Sejměte víko z kbelíku. Po ukončení defekace nasadte víko zpět na kbelík a vytáhněte kbelík z židle. Vyprázdněte kbelík a před zasunutím pod sedadlo židle jej umyjte. Dal kryt prostředního otvoru sedadla na zadním sedadle.
- Nikdy nenechávejte kbelík neomezený nebo nemytý.
- Pro odblokování a odpojení opěrky nohou stiskněte zajišťovací páčku, opěrku nohou otočte směrem ven a pak to vytáhněte ze židle. Výškové nožní desky a výše uvedená funkce napomáhají přenosu uživatel do a ze židle. Pomáhá také umýt všechny části těla uživatele během sprcha po odstranění opěrky nohou.
- Nikdy nepohybujte židlí s opěrkami nohou, když je v ní někdo. Vždy dát nohy uživatele na nožních deskách při pohybu židlí
- Loketní opěrky lze snadno zvednout vytažením. Chcete-li je jednoduše vrátit zpět do nízké polohy zatlačte je dolů. Tato funkce pomáhá přenést uživatele na a z křesla a do něj umyjte uživatele.
- Nikdy nenechávejte křeslo bez dozoru se zvednutými područkami, pokud je v něm někdo.
- Mějte na paměti, že stupačky a područky nejsou konstruovány tak, aby zvládly plný max. tělesná hmotnost uživatele a nemělo by se takto načítat.
Doporučení pro přepravu (jak zvedat a přepravovat)
Komoda a sprchové křeslo „Kakadu“ není zařízení určené k časté přepravě. Pokud si to je nutné přepravit židli, doporučujeme ji rozebrat opačným způsobem, než je výše uvedený popis sestavy. Židle by měla být zabalena tak, aby byla stabilní a nehrozilo žádné riziko náhlých a nebezpečných pohybů přepravovaného zařízení.
Pokud potřebujete nosit sestavené sprchové křeslo, doporučujeme oddělit opěrky nohou a zvedněte sprchové křeslo na obou stranách rámu v bodech uvedených níže.



Fixační body odnímatelného PU sedáku

Příslušenství

Je možné vyměnit zadní 5 "malá kola za 24" velká kola s rychlospojkou pro individuální pohon uživatelem. Montáž tohoto typu kol vyžaduje také montáž typických brzd pro invalidní vozíky, to je vše je součástí sady příslušenství

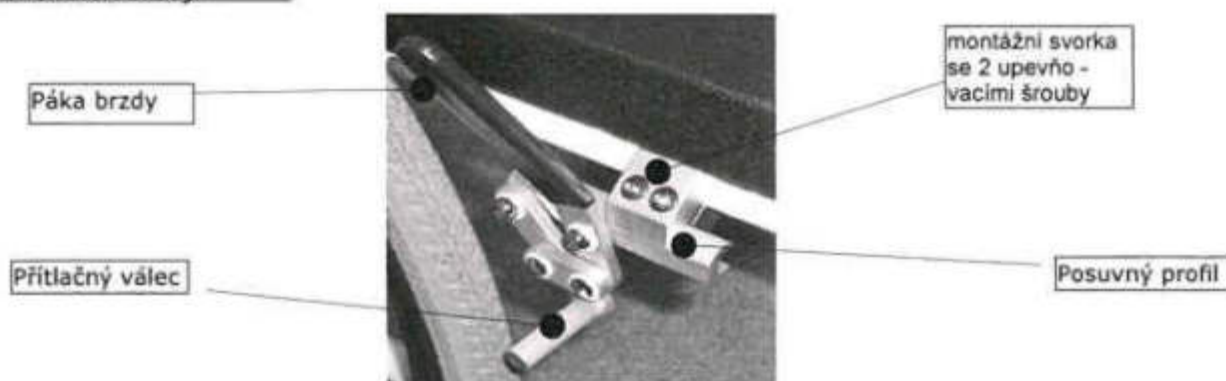
Popis montáže 24" kol:



Demontujte 2 zadní zadní kola opačným způsobem než předchozí sestava návod.

- Sestavu 24 "kol namontujte na zadní trubku svislého bočního rámu (viz obrázek výše).
- V trubce jsou vyvrtané otvory, které umožňují nastavit židli do různých výšek sedadla. Vyberte 2 požadované otvory a upravte montážní desku tak, aby její upevňovací otvory byly v souladu s trubkové otvory.
- Vložte všechny upevňovací šrouby do všech otvorů. Použijte podložku a matici. Připevněte upevňovací šrouby, aby montážní deska byla velmi stabilní.
- Opakujte výše uvedené kroky pro druhou stranu židle.
- Stiskněte tlačítko rychlého uvolnění umístěné uprostřed velkého kola. Vložte kolo do kryt na montážní desce. Uvolněte tlačítko.
- Vždy se pokuste vytáhnout ven, zda jsou kola správně připevněna.
- Chcete-li kolo vyjmout, stiskněte tlačítko rychlého uvolnění a vytáhněte kolo ven.
- Po montáži velkých kol může být nutné znovu upravit výšku přední strany kola, jak bylo popsáno dříve. Hlavní spodní rám musí být vždy na svém místě rovnoběžně s podlahou.

Popis montáže brzdy



- U 24 "kol je nutné namontovat pravidelné parkovací brzdy pro invalidní vozíky tak, jak jsou kola nejsou vybaveny vlastními brzdami.
- Brzdová sestava se skládá z montážní svorky, brzdového mechanismu a 2 upevňovacích šroubů.
- Zasuňte posuvný profil brzdy do menšího výřezu montážní svorky.
- Umístěte montážní svorku na trubku horizontálního bočního rámu, jak je znázorněno na obrázku výše.

- Posunutím posuvného profilu vyhledejte optimální polohu brzdy, takže je docela snadné použít brzda v případě potřeby, ale tření mezi pneumatikou a třecí tyčí je dostatečně silné pro efektivní držení invalidního vozíku.
- Pripevněte upevňovací šrouby, aby byla brzda stabilní a pevná.
- Opakujte tyto kroky pro druhou stranu židle.
- Chcete-li zabrzdit, jednoduše zatlačte brzdovou páku směrem k přední části křesla. Uvolnit brzdy přitáhněte páku směrem k zadní části křesla.

| Technická data | Small 302015 | Standart 302018 | Large 302019 | XL 302020 | Modifikace S koly 24" |
|-------------------------|-----------------|--------------------|-----------------|--------------|--------------------------|
| Šířka sedáku | 38 cm | 45 cm | 50 cm | 55 cm | --- |
| Hloubka sedáku | 38 cm | 43 cm | 43 cm | 43 cm | --- |
| Výška sedáku (nastav.) | 50 - 55 cm | 50 - 55 cm | 50 - 55 cm | 50 - 55 cm | --- |
| Hygienický otvor | 17 x 33 cm | 21,3 x 40,5 | 21,3 x 40,5 | 21,3 x 40,5 | --- |
| Celková šířka | 49 cm | 56 cm | 61 cm | 66 cm | + 8 cm * |
| Celková hloubka | 85 cm | 93 cm | 93 cm | 93 cm | + 5 cm |
| Celková výška (nastav.) | 96-101 cm | 96-101 cm | 96-101 cm | 96-101 cm | --- |
| Maximální zatížení | 130 Kg | 150 Kg | 150 Kg | 200 kg | --- |
| Váha | 11,00 Kg | 12,90 Kg | 13,50 Kg | 14,10 kg | + 2,90 kg |

Výrobní štítek

Výrobní štítek je umístěn na rámu každého výrobku



Výrobek bez výrobního štítku není original!

5. Čištění a údržba

Čištění

Normální nečistoty na kovových a plastových částech lze odstranit běžnými čisticími prostředky houbou nebo měkký hadr. Zkontrolujte konkrétní informace o produktu a používejte pouze komerční čisticí prostředky, které jsou vhodné pro čištění a dezinfekci (nepoužívejte produkty obsahující alkohol a ne rozpouštědla nebo brusiva).

Údržba

Zařízení v podstatě nevyžaduje údržbu. Navzdory pevné konstrukci a použití odolné materiály produkt podléhá opotřebení. Proto se doporučuje produkt zkontrolovat v pravidelných intervalech odborným servisem.

Varování

Při používání židle ve velmi vápenaté vodě může dojít k vázání vápníku u ložisek kol a jiné pohyblivé části. Za takových okolností může být nutné použít vápenné řešení a poté použít mazání.

Varování

Při používání židle v chlorovaném prostředí dojde k mimořádně silné korozi a záruka nebude uznána.

6. Možné závady a jejich odstranění

| <i>Závada</i> | <i>Možná příčina</i> | <i>Co udělat?</i> |
|--|--|---|
| Židle je nestabilní a sedák není ve Vodorovné poloze | Pojezdová kola nejsou nastavena Ve stejné výšce | Zkontrolujte a nastavte všechny kola Do stejné výšky |
| Kola se netočí plynule a lechce | Prostor mezi koly a vidlicí je zanesen nečistotami | Odstraňte nečistoty a možné předměty mezi vidlicí a koly. |

7. Likvidace

Výrobek nelze likvidovat s domovním odpadem, ale musí být odevzdán k místní recyklaci ve sběrném Dvoře.

8. Záruka

Mobilex A / S nabízí 2letou záruku na škody způsobené chybami ve výrobě nebo materiálu. Záruka není platná úmyslnou opravou nebo použitím produktu. Díly podléhající na běžné opotřebení se záruka nevztahuje, pokud není opotřebení způsobeno výrobní vadou. Provede li změny výrobku se provádějí bez našeho písemného souhlasu s označením CE a zárukou na produkt nebude platný. V případě poškození produktu, na které se vztahuje tato záruka, informujte prosím svého prodejce nebo Mobilex A / S přímo. Záruka se nevztahuje na náklady na dopravu a nezahrnuje kompenzace zranění osob nebo nepoužívání výrobku během opravy. Záruka není platná na škody způsobených nedodržením uživatelské příručky

9. Declaration of Conformity (CE)

The company Mobilex A/S, Grønlandsvej 5, 8660 Skanderborg, Denmark declares that the product



Commode and shower chair "Kakadu"

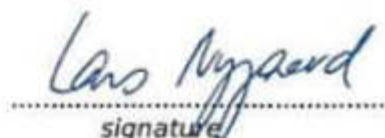
item no. 302015, 302018, 302019 and 302020

is designed in accordance with the technical documentation and made of which conforms to the following basic requirements:

- ☐ **EU Council Directive 93/42/EEC for medical equipment**

Lars Nygaard
Managing Director
Mobilex A/S

Skanderborg, the 04/07/2016



signature

Mobilex A/S
Grønlandsvej 5
DK-8660 Skanderborg
www.mobilex.dk



Distribuce a servis ČR zajišťuje:

AUDY s.r.o.

Živného 1a

635 00 Brno

IČO: 00544426

Tel.: 511 114 900

servis@audy.cz

info@audy.cz

www.audy.eu





Návod k obsluze a technické parametry Lehátko sprchovací 214



výrobce:
SEZAME Product s.r.o.



Sezame Product s.r.o.
Šalounova 446/59
703 00 Ostrava
IČ: 28649010
www.sezame.cz

Obsah

| | |
|---------------------------------|----|
| Obsah | 2 |
| Úvod..... | 3 |
| -Úpozornění | |
| -Způsob dodání | |
| Bezpečnostní pokyny..... | 4 |
| Technické údaje..... | 5 |
| Provozní pokyny..... | 6 |
| -záruka a servis | |
| Popis lehátka..... | 6 |
| Návod k obsluze..... | 7 |
| -příslušenství..... | 8 |
| -údržba | |
| -skladování | |
| Čištění a desinfekce..... | 9 |
| Likvidace..... | 9 |
| Závady a jejich odstranění..... | 10 |
| Prohlášení o shodě výrobku..... | 11 |

Vážený zákazníku,

Děkujeme, že jste si zakoupili výrobek, který dosahuje parametrů vysoké kvality, zaručující spolehlivost a trvalou využitelnost .
Naše společnost si je jistá jeho vysokou kvalitou, srovnatelnou s výrobky na evropském trhu.
Věříme, že i Vy budete s jeho používáním spokojen a usnadní Vám ošetřování a léčbu nemocných.

Úvod

Lehátko je určeno pro jednotky standardní nemocniční péče a terapeutická či léčebná zařízení .
Je určeno k hygieně pacientů.
Lehátko je výškově hydraulicky polohovatelné . Lehátko je opatřeno kolečky pro převoz a transport klienta do jiných prostor, či budov. Není určeno jako venkovní.

Lehátka splňují požadavky norem:

ČSN EN 60601-1
ČSN EN 60601-1-2
93/42/EEC
2011/65/EU

Upozornění

- pro provoz lehátka platí ustanovení daná tímto návodem
- každý uživatel výrobku naší společnosti je povinen řádně prostudovat tento návod a řídit se danými pokyny
- první a základní zaškolení odběratele lehátka provede výrobce, obchodní partner nebo pověřena osoba
- toto zaškolení se potvrzuje na dodacím listě nebo zaškolovacím protokole
- bezpečnostní pokyny výrobce musí být bez výhrad dodržovány
- za škody a úrazy způsobené chybnou nebo nepozornou obsluhou výrobce neručí

Způsob dodání

Lehátko je dodáváno smontované s odděleným příslušenstvím, které na místě dodavatel zkompletuje. Případné závady a poškození musí být neprodleně oznámeny dopravci a výrobcí písemně.
Toto lehátko je vybaveno kolečky k použití ve vnitřním prostředí. Při přejiždění přes značné nerovnosti (práh, mezera mezi výtahovou či nákladní rampou a podlahou apod.) může dojít k jejich značnému poškození. Manipulant musí tyto nerovnosti předem odstranit.

Bezpečnostní pokyny

- Lehátko 214 je zdravotnický výrobek určený pro provoz v nemocnicích
 - Lehátko 214 je nutno používat jen takovým způsobem, který je popsán v této příručce
 - Lehátko 214 smí být obsluhováno pouze těmi osobami, které se seznámily s obsahem této příručky. Uzná-li obsluhující personál pacienta za osobu zdravotně způsobilou (schopnou) obsluhovat lehátko, musí pacienta zaškolit o jeho používání a bezpečném provozu
 - není-li lehátko používáno, musí být ponecháno v nejnižší poloze
 - je-li pacient na lůžku, musí být pojezdová kolečka zabrzděna, jinak může dojít k úrazu
 - je-li pacient polohován pohyblivou ložnou plochou, je třeba dbát na bezpečí pacienta i dalších osob – může dojít k úrazu
 - boční zábrany se při polohování (zvedání) zádového a stehenního dílu oddalují, při spuštění je proto potřeba dbát zvýšené opatrnosti
 - může-li stav pacienta vést k zachycení pacienta pohybujícími se částmi lehátka, má být podpora matrace ponechána v napřímené poloze
 - z hlediska bezpečnosti pacienta je nutné, aby byly postranice vždy ve vzpřímené poloze. Výjimkou jsou pouze ty případy, kdy je potřeba mít volný přístup k pacientovi
 - lehátko nesmí být provozováno v prostředí s nebezpečím výbuchu nebo za přítomnosti hořlavých par
 - k lůžku se nesmí připojovat žádná další elektrická zařízení s výjimkou těch připojení, která jsou popsána dále v tomto návodu
 - lehátko se nesmí ani krátkodobě přetěžovat. Je-li to ale nezbytně nutné, musí být jednotlivé díly ložné plochy v nejnižší poloze
 - pokud je lehátko poškozeno nesmíte jej dále používat, až do odstranění závady a ověření jeho bezchybné funkce – může dojít k poškození pacienta
 - smí být použity jen náhradní díly výrobce a jím dodávaný nebo jím doporučený spotřební materiál
 - uživatel je povinen zajistit řádnou údržbu tak, jak je popsána v kapitole „Údržba“ tohoto návodu na použití. Opravy a kontroly smí provádět pouze vyškolení pracovníci v souladu s předpisy vydanými Sezame Product.s r.o.
 - po celou dobu životnosti lehátka musí být návod na obsluhu vždy přístupný obsluhujícímu personálu
 - lehátko obsahuje součásti, které mohou při její likvidaci po ukončení životnosti negativně ovlivnit životní prostředí. Z toho důvodu je nutno se v tomto případě obrátit na příslušné zpracovatele druhotných surovin a těm likvidované součásti předat
 - je-li na lůžku umístěn infúzní stojan je zapotřebí dbát zvýšené pozornosti na prostor v jejich okolí při jízdě, zvedání, naklápění
- nebezpečí úrazu může vzniknout :
 - přetěžováním lehátka
 - záměrným poškozením lehátka
 - převozem po nepevněném povrchu
 - nesprávným a neopatrným postupem při polohování lehátka
 - nesprávným čištěním (mytím v myčkách apod.)
 - výrobce odpovídá za bezvadný provoz lehátka, pokud budou dodržovány podmínky provozu a obsluhy podle tohoto návodu na použití

Technické údaje

Klasifikace :

Třída ochrany

I

Typ ochrany

B

Provozní a skladovací podmínky :

Teplota okolí

+5°C až +40°C

Vlhkost

30 až 90%

Tlak

700 hPa až 1060 hPa

Podmínky pro dopravu :

Teplota okolí

-20°C až +40°C

Vlhkost

30 až 90%

Tlak

700 hPa až 1060 hPa

Vážená hladina akustického výkonu hluku

<47dB (A)

Maximální zatížení lůžka

190 kg

Maximální délka lůžka

2004 mm

Maximální šířka lůžka

780 mm

Rozměry ložné plochy

1800x 600mm

Výška postranic lůžka

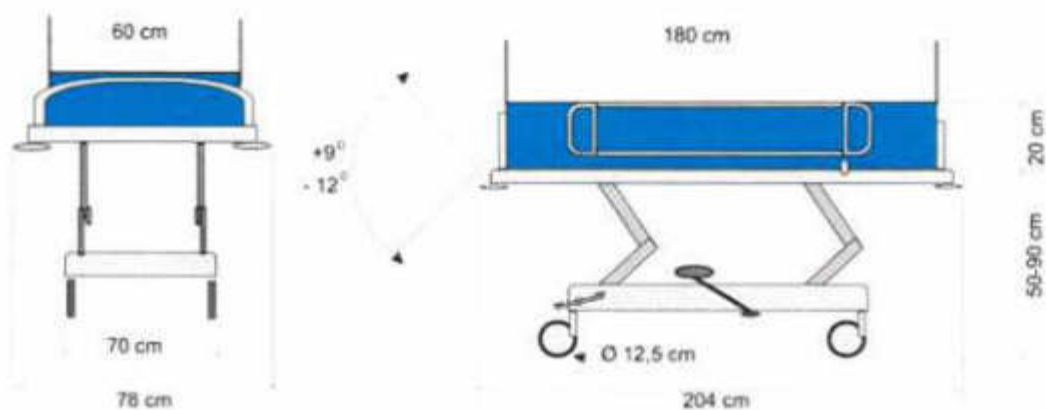
210 mm

Centrálně bržděná kola

Ø 125 mm.

Měkčená ložná plocha

ano



Provozní pokyny

Instalace lehátka:

Před prvním zapojením lehátka do sítě je zapotřebí lehátko ponechat cca 4 hodiny v nečinném stavu v dané místnosti pro nutnou adaptaci materiálu rezervní baterie motoru. Po adaptaci vizuálně zkontrolovat nepoškození el. přívodu k lehátku.

1. Odstranit obal a jeho veškeré části na lůžku.
2. Odstranit přiložené a neinstalované příslušenství lůžka.
3. Pečlivě přečíst návod.
4. Instalace příslušenství lůžka.
5. Přezkoušet funkčnost lůžka pomocí ovládacích pák a pedálů a sledovat pohyb všech polohovacích dílů ložné plochy.
6. Přezkoušet funkčnost postranic.
7. Uchovat pečlivě návod na použití.
8. Ekologicky zlikvidovat obal

Záruka a servis

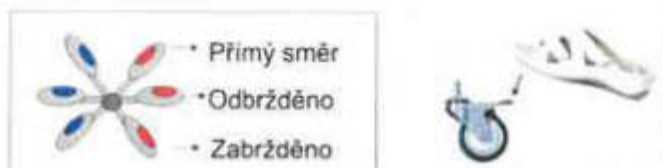
Na lehátko 214 je poskytována **záruka 24 měsíců** ode dne dodání, není-li kupní smlouvou stanoveno jinak. Záruční a pozáruční opravy provádí výrobce, případně servis autorizován výrobcem.

Popis lehátka



Návod k obsluze

Je nutné, aby při stání lehátka byla kolečka zabržděna a nedošlo tak k nechtěnému pohybu lehátka.



Polohování do Trendelenburgovy a Antitrendelenburgovy (**dle výbavy lehátka**) polohy může provádět pouze personál. A musí je používat tak, aby nedošlo k ohrožení zdravotního stavu pacienta. Polohy umožňují naklopit ložnou plochu maximálně ve sklonu 14° u hlavy dolů a 7° u nohou dolů. Mechanismus se ovládá pomocí páky umístěné pod ložnou plochou u nohou. Jednou rukou odjistíte mechanismus a druhou rukou napolohujete lehátko do požadované polohy. Uvolněním páky v libovolné poloze dojde k aretaci dané polohy.

V pracovním prostoru lehátka nesmí být žádné předměty.

Výškový zdvih se provádí šlapáním na pedál v podvozku lehátka směrem dolů. Lehátko při každém sešlápnutí povyjede do horní polohy, než dosáhne nejvyššího bodu. Směrem dolů se pedál nohou povytáhne nahoru a drží se než lehátko sjede do požadované výšky.

Postranice jsou k lůžku připojeny pomocí dvou otočných kloubů, z nichž jeden je opatřen zavíracím mechanismem (dále jen zámek). Spouštění postranice se provádí tak, že jednou rukou uchopíte horní madlo postranice a druhou rukou odjistíte zajišťovací čep postranice, překonáte tlak pružinky a šikmým pohybem spustíte postranici do minimální polohy. Zpět do maximální polohy postranici instalujete tak, že uchopíte oběma rukama horní madlo a šikmým tahem se pozvedne tak, až samočinně zaskočí zajišťovací čep zámku.

Na straně u nohou je vypouštěcí ventil kterým se vypouští voda po sprchování.

Systém 5 kolečka slouží k jízdě v přímém směru a k otočení lehátka přímo na místě.

Aktivuje se sešlápnutím pedálu uprostřed podvozku lehátka. Odjistění se provádí opačným směrem.



Čela, nebo-li tlačná madla jsou sklopné. Na každé straně jsou aretovací čepy, které se povytažením a otočením odjistí a čelo je možné sklopit směrem dolů. Zajištění se provádí opačným způsobem.

Do otvoru v čelní části rámu je možno umístit infúzní stojan. Tento stojan slouží pouze k zavěšení infúzních roztoků.

Příslušenství

Jako příslušenství se dodává držák láhve na moč, který se instaluje zavěšením na rám ložné plochy. Dále infúzní stojan,

Údržba

Minimálně jednou za 3 měsíce je potřeba zkontrolovat šrouby, na kterých drží kolečka a postranice (případně je dotáhnout). Dále je potřeba zkontrolovat, zda při čištění lehátka nedošlo k zanesení čistícího prostředku do některých částí. V případě, že ano, je potřeba je očistit a případně ošetřit silikonovým olejem (např. klouby postranic, plastová pouzdra na infúzní stojan a hrazdu).

Pokud objevíte závažnou vadu ihned přestaňte lehátko používat a kontaktujte výrobce. Vždy po 12 měsících musí být provedena preventivní kontrola lehátka servisním technikem výrobce, který zapíše tuto prohlídku (příp. opravu) do „Záznamu o provedení preventivních prohlídek a servisních zákroků.“

Skladování

Doporučené skladování :

- Lehátko ve vodorovné nejnižší poloze
- Demontovaná hrazda a infúzní stojan
- Lehátko a ostatní části chránit před poškozením zakrytím nebo zabalením.

Čištění a dezinfekce

Před prvním použitím odstraňte z lehátka případné zbytky obalu, zkontrolujte matraci a proveďte celkovou dezinfekci lehátka.

Celkové čištění a dezinfekci provádějte vždy až po odpojení přívodního kabelu od sítě.

Celkové čištění a dezinfekce se provádí běžnými saponátovými a dezinfekčními prostředky v koncentracích předepsaných pro zdravotnictví (např. Chloramin, Terralin, Dekonta, CCOTrade...)

Čištění provádějte vlhkým hadrem. Při očištění elektrických motorů hadr zvlášť dobře vyždímejte.

K čištění nikdy nepoužívejte:

- Drátěnky
- Písky na nádobí
- Leptadla (např. aceton, toluen apod)

Lehátko není určeno do myčky!

Nedodržení uvedeného postupu může mít za následek značné poškození nebo ohrožení, za které výrobce neodpovídá!

Likvidace

Lehátko 214 obsahuje součásti, které mohou při její likvidaci po ukončení životnosti negativně ovlivnit životní prostředí. Z toho důvodu je nutno se v tomto případě obrátit na příslušné zpracovatele druhotných surovin a těm likvidované součásti předat.

Závady a jejich odstranění

| Závada | Možná příčina | Odstranění |
|--|--|---|
| Nefunguje výškové nastavení ložné plochy | 1.Zaseknutí lanka spouštění nožního dílu. 2.Porucha hydraulického zvedáku | 1.Zkontrolovat ovládací páčky lanka 2.Je nutný servisní zákrok |
| Zádový a stehenní díl nedrží v požadované poloze | Porucha plynové pružiny, | Je nutný servisní zákrok |
| Nefunguje ovládání brzd | Závada v kolečku nebo brzdovém mechanismu | Je nutný servisní zákrok |



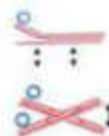
Výškově nastavitelné sprchové lůžko je určeno pro pacienty upoutané na lůžko. Vyznačuje se velmi snadným a jednoduchým ovládáním.

Všechny funkce koupacího lůžka jsou zcela nezávislé na zdroji elektrické energie. Nosná konstrukce lůžka je z odolné oceli s povrchovou úpravou práškovými laky. Možnost celonerezového provedení. Podvozek lůžka je opatřen plastovým krytem. V nožní části lůžka se nachází flexibilní odtoková hadice.

Sprchové hydraulické lůžko řady 214

Technický popis:

Rozměr ložné plochy: 60/70/80cm šířka – délka 180/190/200cm
Možnost polohovatelného podhlavníku v rozsahu 0° - 30° pomocí rastrovátu, nebo plynové pistnice
Rozsah zdvihu ložné plochy pomocí hydr.válce v rozmezí 50-90 cm
Pevný náklon 6° - Polohování TR/ANTR +12/-9 s možností polohy do roviny ložné plochy
Zábrany sklopné – komaxit/nerez
Pojezdová kola:
125mm individuálně bržděná – centrální brzda plastová
150mm individuálně bržděná – centrální brzda plastová
200mm individuálně bržděná – centrální brzda plastová
Nosnost 180/200/230kg
Plastový kryt podvozku
Ovládání pedálu po obou stranách podvozku
Tlačná madla v čelech lůžka
Nárazová kolečka v rozích lůžka
PE vyměkčená sprchová vana s podélným drážkováním pro odtok vody a klinovým podhlavníkem



Volitelná celonerezová verze.

Konfiguraci a technické požadavky konzultujte se svým obchodním zástupcem/prodejcem.
Na základě Vašich požadavků Vám bude vystavena cenová nabídka.



Kombinované toaletní křeslo MOBILEX

rám duralový
polstrovaný sedák s odnímatelným výřezem
polstrované opěradlo
odklonné podnožky a loketní opěrky
toaletní nádoba s víkem
může být také vybaveno 24 "koly a brzdami
šířka sedáku: 45 cm
celková hloubka s podnožkami: 86 cm
celková výška: 90-98 cm
hmotnost: 15,9 kg
maximální zatížení: 150 kg



Kód 302018



Všechny modelové řady
kombinovaných křesel **MOBILEX**
Kód: 302018, 302019, 302020, 302024, 302025
mohou být vybaveny 24 " hnacími koly
s parkovacími brzdami



rám duralový
polstrovaný sedák s odnímatelným výřezem
polstrované opěradlo
odklonné podnožky a loketní opěrky
toaletní nádoba s víkem
může být také vybaveno 24 "koly a brzdami
šířka sedáku: 50 cm verze XL 55cm **Kód 302020**
celková hloubka s podnožkami: 86 cm
celková výška: 90-98 cm
hmotnost: 15,9 kg
maximální zatížení: 150 kg, verze XL 200kg **Kód 302020**



Kód 302019



**Kód
302024**

rám duralový
polstrovaný sedák s odnímatelným výřezem
polstrované opěradlo
odklonné podnožky a loketní opěrky
toaletní nádoba s víkem
hlavová opěrka, výškově a úhlově stavitelná
sedák lze úhlově nastavit od -5 ° C do + 25 °
může být také vybaveno 24 "koly a brzdami
šířka sedáku: 45 cm a 50 cm (**Kód 302025**)
celková hloubka s podnožkami: 86 cm
celková výška: 90-98 cm
hmotnost: 15,9 kg
maximální zatížení: 130 kg