



NEHBSS01706500

NH/372509/2023

Kupní smlouva

uzavřená dle ust. § 2079 a násl. zákona č. 89/2012 Sb., občanský zákoník, ve znění pozdějších právních předpisů (dále též jen „občanský zákoník“)
níže uvedeného dne, měsíce a roku mezi smluvními stranami, které mají právní osobnost a jsou svéprávné, a to:

Nemocnice Havlíčkův Brod, příspěvková organizace

se sídlem: Husova 2624, 580 01 Havlíčkův Brod
zastoupený: Mgr. Davidem Rezničenkem, MHA, ředitelem
IČO: 00179540
DIČ: CZ 00179540, plátce DPH
bankovní spojení: Komerční banka, a.s., číslo účtu: 17938521/0100

příspěvková organizace zapsaná v obchodním rejstříku pod spis. značkou Pr 876 vedenou Krajským soudem v Hradci Králové
(dále jen „kupující“)

a

prodávajícím:

jméno/název: **Fénix Brno, spol. s r.o.**

se sídlem: Vackova 1803/79, Královo Pole, 612 00 Brno

zastoupený: Ing. Pavlem Stratilem, jednatelem

IČO: 44961863

DIČ: CZ44961863

plátce daně z přidané hodnoty:

bank. spojení: Komerční banka, a.s., číslo účtu: 1560742621/0100

společnost zapsaná v obchodním rejstříku pod spisovou značkou C 4020 vedenou Krajským soudem v Brně

(dále jen „prodávající“),

jak následuje:

I. Předmět smlouvy

1. Prodávající se zavazuje, že odevzdá kupujícímu věc, která je předmětem koupě, a umožní mu nabytí vlastnické právo k ní, a to:

jeden dvoukapacitní desinfektor podložních mís DEKO - 190 GT, vytápěný, elektrický, FH-242.0619.165, FRANKE DEKO – 190 GT

(dále jen „věc“ či „předmět koupě“).

Bližší specifikaci předmětu koupě obsahuje příloha č. 1 „Nabídka“ z 18. 6. 2023 a příloha č. 2 této smlouvy „Prospekt“, které jsou její nedílnou součástí, a smluvní strany na ně souhlasně odkazují. Smluvní strany podotýkají, že na využití Nabídky tímto způsobem nemá vliv, že její platnost je datována do 31. 8. 2023.

Věc bude dodána včetně všech součástí a příslušenství.

Součástí dodávky je rovněž doprava předmětu koupě na místo určení, instalace, montáž, zaškolení obsluhy a uvedení předmětu koupě do provozu.

2. Kupující se zavazuje převzít předmět koupě do svého vlastnictví a zaplatit kupujícímu sjednanou kupní cenu.

II. Technické parametry předmětu koupě

1. Rozsah předmětu koupě, jeho příslušenství a parametry jsou podrobněji určeny touto smlouvou, jejími přílohami a příslušnými právními předpisy či technickými normami.

III. Místo plnění

1. Místem plnění pro dodávku věci dle této smlouvy (tj. místem jejího odevzdání) je sídlo kupujícího.

IV. Doba plnění

1. Dodání předmětu koupě se sjednává ve lhůtě do 12 týdnů od účinnosti smlouvy, pokud nebude předmět koupě expedován ze skladu, v tom případě bude dodán neprodleně po vzniku smlouvy.

V. Kupní cena a platební podmínky

1. Smluvní strany se dohodly na smluvní kupní ceně ve výši **234 997,90 Kč bez DPH**. Kupující dále uhradí cenu montáže ve výši **9 900,-- Kč bez DPH**. Kupující je povinen uhradit i daň z přidané hodnoty ve výši 51 428,56 Kč (dále též jen „**DPH**“). Celková kupní cena, včetně ceny montáže a DPH v zákonné sazbě 21%, činí **296 326,46 Kč** (slovy: dvě stě devadesát šest tisíc tři sta dvacet šest korun českých čtyřicet šest haléřů), dále jen souhrnně „**kupní cena**“.
2. Prodávající na sebe ve smyslu ust. § 1765 odst. 2 občanského zákoníku přebírá nebezpečí změny okolností, které mohou dodání předmětu koupě podstatně ztížit.
3. Kupní cena dle odst. 1 tohoto článku smlouvy se sjednává jako úplná a konečná. Smluvní strany výslovně prohlašují, že výše uvedená částka zahrnuje cenu za kompletní předmět dodávky včetně příslušenství. Kupní cena zahrnuje tedy i náklady na skladování a přepravu věci, cestovní náklady, náklady na pojištění, instalaci věci, její zprovoznění, proškolení personálu, činnosti dle čl. VII smlouvy, jakož i veškeré další náklady, které prodávajícímu v souvislosti s dodávkou předmětu koupě a plněním dalších povinností dle této smlouvy vzniknou.
4. Smluvní strany se dohodly, že kupující uhradí cenu předmětu koupě bezhotovostním převodem na účet prodávajícího, a to do 30 dnů ode dne doručení faktury kupujícímu. Úhrada za plnění z této smlouvy bude realizována bezhotovostním převodem na účet prodávajícího, který je správcem daně (finančním úřadem) zveřejněn způsobem umožňujícím dálkový přístup ve smyslu ustanovení § 98 zákona č. 235/2004 Sb., o dani z přidané hodnoty, ve znění pozdějších předpisů (dále jen „**zákon o DPH**“).
5. Fakturu vystaví prodávající ke dni předání předmětu koupě kupujícímu. Úhrada proběhne na základě řádné faktury, splňující zákonné náležitosti. Fakturu může prodávající vystavit i elektronicky a zaslat ji na tuto mailovou adresu: financniuctarna@onhb.cz.

6. Pokud faktura nebude obsahovat náležitosti daňového dokladu či bude vystavena chybně, je kupující oprávněn ji prodávajícímu bez zbytečného odkladu vrátit s uvedením zjištěných nedostatků. V takovém případě se přeruší lhůta splatnosti a nová lhůta splatnosti začne běžet doručením opravené faktury kupujícímu.
7. Proávající čestně prohlašuje, že
 - a) není nespolehlivým plátcem DPH,
 - b) úplata za zdanitelné plnění není bez ekonomického opodstatnění zcela zjevně odchylná od obvyklé ceny,
 - c) u něj nenastal ani jeden z případů uvedených v ust. § 109 zákona o DPH a minimálně po dobu účinnosti této smlouvy se zavazuje jednat tak, aby kupujícímu nevzniklo ručení příjemce zdanitelného plnění.

Prodávající se dále zavazuje, že pokud by u něj nastala některá ze situací definovaných v ustanovení § 109 zákona o DPH, oznámí tuto skutečnost neprodleně kupujícímu. Proávající je plně srozuměn a souhlasí s tím, že bude povinen kupujícímu nahradit částku vynaloženou jím jako ručitelem ve smyslu ustanovení § 109 odst. 1 zákona o DPH v důsledku aplikace institutu ručení ze strany správce daně. Tato povinnost prodávajícího platí i pro případ, kdy by se v budoucnu ukázalo, že úplata za zdanitelné plnění byla bez ekonomického opodstatnění zcela zjevně odchylná od obvyklé ceny a za podmínky, že kupující správci daně doměřené DPH z takového plnění uhradil.
8. Pokud se po dobu účinnosti této smlouvy prodávající stane nespolehlivým plátcem ve smyslu ustanovení § 106a zákona o DPH, smluvní strany se dohodly, že kupující uhradí DPH za zdanitelné plnění přímo příslušnému správci daně. Kupujícím takto provedená úhrada je považována za uhrazení příslušné části smluvní ceny rovnající se výši DPH fakturované prodávajícím.
9. Celkovou a pro účely fakturace rozhodnou cenou se rozumí cena včetně DPH.

VI. Předání předmětu koupě, ostatní ujednání

1. Kupující se zavazuje poskytnout prodávajícímu nezbytnou součinnost při předání předmětu koupě. O převzetí předmětu koupě bude sepsán písemný protokol.
2. Při předání předmětu koupě prodávající předá kupujícímu veškeré podklady a kompletní dokumentaci vztahující se k předmětu koupě s ohledem na požadavky a doporučení výrobce a platné předpisy (tj. např. záruční list, dodací list, návod k obsluze v českém jazyce, veškeré příslušenství věci a prohlášení o shodě).
3. Vlastnické právo k předmětu koupě přechází na kupujícího dnem předání a převzetí dle odstavce 1 tohoto článku smlouvy.
4. Proávající je povinen poskytovat bezplatný záruční servis po dobu 24 měsíců včetně provádění bezpečnostně technických kontrol (dále jen „BTK“) a pravidelné údržby dle zákona č. 375/2022 Sb. o zdravotnických prostředcích a diagnostických zdravotnických prostředcích in vitro, dále jen „zákon o zdravotnických prostředcích“, v předepsaných termínech.
5. Proávající garantuje i pozáruční servis a provádění BTK 1x za 24 měsíců v ceně 4 000,-- Kč bez DPH a nákladů na dopravu.

6. Nově instalovaný předmět koupě musí vyhovovat stávajícím platným požadavkům a normám pro instalaci a užívání.

VII. Odpovědnost za vady, záruka za jakost

1. Prodávající prohlašuje, že jde o novou věc, která ve všech svých komponentech, součástech a příslušenství, svou konstrukcí, kvalitou materiálů a provedením naplní účel, pro který ji kupující kupuje.
2. Prodávající odpovídá za bezvadný stav předmětu koupě zejména v souladu se smlouvou a všemi jejími přílohami a příslušnými právními předpisy, zejména občanským zákoníkem. Prodávající deklaruje, že věc nevykazuje žádné zjevné ani skryté vady. Odpovědnost za vady se řídí ustanoveními občanského zákoníku o kupní smlouvě, pokud tato smlouva výslovně nestanoví jinak.
3. Prodávající poskytuje záruku za jakost na předmět koupě a jeho příslušenství v trvání **24 měsíců** plynoucí ode dne jeho řádného předání. Po tuto dobu prodávající garantuje, že dodaná věc bude způsobilá k použití pro obvyklý účel nebo že si zachová obvyklé vlastnosti při dodržení veškerých směrnic, norem a obecně závazných právních předpisů, kvality dodaných materiálů a konstrukcí (materiálová záruka).
4. Má-li dodaná věc vadu, má kupující právo volby nároku z toho vyplývajícího, a to jednoho z následujících nároků nebo jejich přiměřené a vhodné kombinace:
 - (i) dodání náhradní věci,
 - (ii) dodání chybějící části věci,
 - (iii) odstranění právních vad věci,
 - (iv) oprava věci, jestliže je vada opravitelná, na náklady prodávajícího
 - (v) právo na odstranění vady kupujícím nebo třetí osobou, a to v případě, že prodávající v dohodnutém termínu vady neodstraní. Prodávající je v tomto případě povinen uhradit kupujícímu náklady vynaložené na odstranění reklamované vady.
 - (vi) přiměřená sleva z ceny věci,
 - (vii) odstoupení od smlouvy.

Smluvní strany přednostně sjednávají právo kupujícího požadovat a povinnost prodávající poskytovat bezplatné odstranění vady, je-li to s ohledem na její charakter možné, a to bez zbytečného odkladu. Dostupnost servisu strany sjednávají nejpozději ve lhůtě **do 48 hodin od reklamace vady přístroje.**

5. Záruka platí ve stejném rozsahu i na části věci, které byly v rámci záruční doby a reklamací na věci vyměněny. Záruční doba v délce 24 měsíců však v tomto případě běží ode dne předání a převzetí opravené části věci.
6. Kupující je povinen vady oznámit (dále jako "**reklamace**") u prodávajícího bez zbytečného odkladu po jejich zjištění, a to i elektronicky na mailovou adresu, na které se strany domluví při předání a převzetí předmětu koupě. V reklamaci musí být vady popsány a uvedeno, jak se projevují.
7. Prodávající má právo rozhodnout, zda provede opravu nebo výměnu části předmětu koupě, kde se vyskytla závada. Vlastnické právo k vyměněným součástem či částem předmětu koupě přechází na prodávajícího okamžikem výměny.

VIII. Smluvní pokuty, úrok z prodlení a náhrada škody

1. Při nedodržení smluvené doby dodání předmětu koupě podle čl. IV. odst. 1 smlouvy je kupující oprávněn požadovat po prodávajícím smluvní pokutu ve výši 0,03 % z kupní ceny za každý den prodlení se splněním povinnosti odevzdat věc v místě plnění ve sjednané době.
2. Při prodlení se zaplacením kupní ceny je prodávající oprávněn požadovat po kupujícím úrok z prodlení ve výši 0,03 % z celkové dlužné částky za každý den prodlení.
3. Při prodlení s odstraněním vady je kupující oprávněn požadovat po prodávajícím smluvní pokutu ve výši 2 000,- Kč za každý, byť i jen započatý den, kdy je prodávající v prodlení s odstraněním vady.
4. Ujednáním o smluvní pokutě není dotčeno právo uplatňovat náhradu škody vzniklou nedodržením smluvních povinností, a to i nad výši sjednané smluvní pokuty.

IX. Odstoupení od smlouvy

1. Kupující je oprávněn odstoupit od smlouvy zejména v následujících případech:
 - a) Prodávající je v prodlení s dodáním předmětu koupě nebo jeho části po dobu delší než 30 kalendářních dnů.
 - b) Předmět koupě nebo jeho část vykazuje vadu, pro niž ho nelze řádně užívat, a prodávající takovou vadu neodstraní ani do 20 dnů ode dne opětovné výzvy k jejímu odstranění.
 - c) Předmět koupě vykazuje opakovaně (tj. nejméně třikrát během záruční doby) vadu, pro niž ho nelze řádně užívat.
2. O odstoupení od smlouvy uvědomí kupující prodávajícího písemně, přičemž uvede důvod odstoupení. Odstoupení je účinné dnem doručení.

X. Závěrečná ujednání

1. Tato smlouva nabývá platnosti dnem jejího vzniku. Smlouva musí být uveřejněna v registru smluv (veřejně přístupný informační systém) dle zákona č. 340/2015 Sb. o zvláštních podmínkách účinnosti některých smluv, uveřejňování těchto smluv a o registru smluv (zákon o registru smluv), ve znění pozdějších předpisů, dále jen „zákon o registru smluv“. Prodávající bere na vědomí a souhlasí s tím, že celý text smlouvy včetně ujednání o ceně, příloh a podpisů bude uveřejněn v registru smluv. Povinnost uveřejnit smlouvu dle ust. § 5 odst. 2 zákona o registru smluv splní kupující. Uveřejněním v registru smluv nabývá smlouva účinnosti. Totéž platí o všech dalších případných právních jednáních učiněných na základě této smlouvy.
2. Obsah této smlouvy je možno měnit pouze písemnými, vzestupně číslovanými dodatky, podepsanými oběma smluvními stranami, není-li v této smlouvě výslovně dohodnuto jinak.
3. Práva a povinnosti touto smlouvou neupravené se řídí ustanoveními platných a účinných právních předpisů České republiky, zejména občanským zákoníkem.

4. Smluvní strany zrovnoprávňují formu listinné a elektronické komunikace s výjimkou právních jednání, pokud není výslovně v této smlouvě ujednáno jinak (např. ohledně reklamace vad). Smluvní strany sjednaly, že elektronické zprávy nemusí být opatřeny uznávaným elektronickým podpisem ani zasílané elektronické dokumenty nemusí být autorizovanou konverzí listinných dokumentů. Smluvní strany si budou neprodleně potvrzovat přijetí elektronické komunikace.
5. Tato smlouva byla sepsána ve dvou vyhotoveních, z nichž každá smluvní strana obdrží po jednom stejnopisu.

V Havlíčkově Brodě dne: 26.9.2023

V Brně dne: 16/10/2023

Kupující:
Za **Nemocnici Havlíčkův Brod,**
příspěvkovou organizaci

Prodávající:
Za **Fénix Brno, spol. s r.o.**

Příloha č. 1 smlouvy – Nabídka
Příloha č. 2 smlouvy – Prospekt



Fénix Brno, spol. s r.o., Vackova 79, 612 00 Brno, CZ

e-mail: fenix@fenix.cz, http://www.fenix.cz

Tel.: 541 218 129 - 30, Fax: 541 214 640

IČO: 44961863, DIČ: CZ44961863

NABÍDKA

PRO:

**Nemocnice Havlíčkův Brod, příspěvková
organizace
Husova 2624
580 01 Havlíčkův Brod
Česká republika
tel.: 569 472 111, fax: 569 421 982**

ČÍSLO: **N822230164**
DATUM: 18.06.2023
VYŘIZUJE: Mgr. František Trhoň
TEL.: + 420 602 710 984
MOBILNÍ TEL.: + 420 602 710 984
FAX.: + 420 326 724 115
E-MAIL: frantisek.trhon@fenix.cz

Vážení obchodní přátelé,
dovolujeme si Vám předložit následující nabídku.

Dvoukapacitní dezinfektor podložních mís DEKO 190 GT

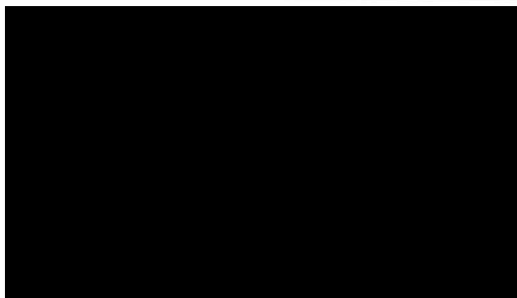
POZ.	NÁZEV	MNOŽSTVÍ	CENA / MJ BEZ DPH	CENA CELKEM BEZ DPH
01	FH-242.0619.165, FRANKE DEKO - 190 GT desinfektor podložních mís, vytápěný elektrický	1 ks	261 108,80 Kč	261 108,80 Kč
01s1	Celková sleva 10% z položek s 21% DPH Sleva pro řádky 01 - 01 s 21% DPH s celkovou cenou 261 108,80 Kč	1	-26 110,90 Kč	-26 110,90 Kč
03	Příplatek k ceně za montáž	1	9 900,00 Kč	9 900,00 Kč
			CELKEM BEZ DPH:	244 897,90 Kč
			CELKEM DPH 21%	51 428,56 Kč
			CELKEM VČETNĚ DPH:	296 326,46 Kč

Dodací lhůta:	Ze skladu ihned, jinak 8-12 týdnů od potvrzení objednávky nebo podpisu smlouvy
Platnost nabídky:	do 31.8.2023
Platební podmínky:	Na základě vzájemné dohody.
Záruční lhůta:	24 měsíců od dodání na materiál a výrobní vady
Servis:	Záruční i pozáruční servis zajištěn naší firmou. Cenová úroveň roku 2023 pro pozáruční servis činí 800,00 Kč/hod. + cestovní náklady (pro rok 2023 – 13,00 Kč/km bez DPH) servisních techniků a event. spotřebované náhradní díly. BTK se provádějí 1x za 24 měsíců a cena je 4000,00 Kč bez DPH a dopravy. Záruční servis je prováděn zdarma. Dostupnost servisu do 48 hod. od nahlášení poruchy. Součástí předmětu plnění je instalace/montáž, zaškolení obsluhy a uvedení do provozu

Pracovníci naší firmy Vám rádi zodpoví jakékoliv bližší technické či obchodní dotazy. Děkujeme Vám za projevený zájem a těšíme se na spolupráci.

S pozdravem

Fénix Brno, spol. s r. o.
Ing. Pavel Stratil





DEKO

DEKO 190 | dezinfektor podložních mís

FENIX BAND
technologická technika

FRANKE



Dezinfektor DEKO 190 je konstruován tak, aby odpovídal požadavkům kladeným na výkon a design, uvedeným v ISO EN 15883-1 Mycí a dezinfekční zařízení – Část 1: „Všeobecné požadavky, termíny, definice a zkoušky“ a Část 3: „Požadavky a zkoušky mycích a dezinfekčních zařízení s tepelnou dezinfekcí nádob pro lidské výměšky“.

JEDINEČNÉ ŘEŠENÍ

Díky unikátnímu patentovanému řešení principu recirkulace čisté vody má dezinfektor DEKO 190 minimální spotřebu energie a vody v poměru ke kapacitě a efektivitě nastavitelných mycích cyklů. Také tepelná dezinfekce odpadní vody, nádrže na vodu a potrubí v každém cyklu má velký význam a je k dispozici pouze u DEKO 190.

DEKO 190 je určen k vyprazdňování, výplachu, čištění a termální parní dezinfekci opakovaně použitelných toaletních nádob, jako jsou:

- podložní mísy a víka,
- držáky jednorázových podložních mís,
- mycí mísy pacienta,
- urinální láhve,
- kbelíky na vytírání,
- odsávací láhve,
- odměrky,
- a veškeré znovu použitelné produkty, které slouží při péči o pacienta podobnému účelu.

VÝKONNÝ PROCES

Výsledky mycího procesu jsou garantovány těmito parametry:

- Tlak mycí vody je zajištěn výkonným čerpadlem (600 l/min.) s opakovanou cirkulací.
- Detergent je vpouštěn do cirkulující mycí vody automatickým integrovaným dávkovacím systémem.
- Jedinečný funkční princip usnadňuje čištění a parní dezinfekci celého systému, včetně mycí komory, vodní nádržky a odtoku, a to s minimální spotřebou vody a energie.
- Pára pro dezinfekci vzniká v integrovaném beztlakém vyvíječi, fáze poté pokračuje přes vodní nádrž a výtok vody do vnitřního potrubí.
- Široká škála snadno programovatelných dezinfekčních teplot a nastavení cyklů k zabezpečení inaktivace mikrobiálních agens.

Cykly lze měnit v takovém rozsahu, že je možné vyhovět téměř jakémukoli speciálnímu požadavku, byť standardní požadavky jsou již splněny danými testovanými a schválenými cykly, které předem naprogramoval výrobce. Systém přístupových kódů chrání přístroj před neautorizovaným zásahem a změnou nastavených parametrů.

Konfigurace mycích trysek se skládá ze 3 rotačních + 7 pevných trysek, což garantuje kontakt se všemi povrchy a otvory předmětů různého designu a tvarů.

UNIVERZÁLNÍ



DEKO 190 je vybaven prostornou mycí komorou s kapacitou pro automatické vyprázdnění a zpracování 2 podložních mís s víky a 4 urinálních lahví. Integrovaná sklopná police poskytuje místo až pro čtyři umývadla nebo jeden kbelík na vytírání. Polici lze také využít jako základnu pro umístění a zpracování vložek a příslušenství určeného pro mytí, jako jsou

- ledvinové misky,
- misky,
- vyvýšená toaletní sedátka,
- urinální džbány,
- toaletní kartáče/držáky
- a různé kuchyňské nádobí.

Volitelné držáky a koše umožňují správně polohovat různé předměty (například odsávací láhve, medicínské nádoby), a tak usnadňují plnění a zvyšují kapacitu i použitelnost přístroje DEKO 190.



ZÁKLADNÍ VLASTNOSTI

- 3 rotační a 7 fixních vodních trysek.
- Automatické dávkování detergentu.
- Indikace nedostatečného objemu detergentu k dokončení cyklu.
- Integrované umístění nádoby pro detergent.
- Ochrana proti nízké teplotě a pojistky proti nadměrné teplotě.
- Automatický systém kontroly pěny a tlaku mycí vody.
- Neprůsvitné připojovací hadice studené a teplé vody 1/2".
- Průměr odpadu 90–100 mm.
- Zvuková a tepelná izolace.
- Kondenzátor páry.
- Nohy nastavitelné výšky ± 10 mm.
- Celkové rozměry: Š600 x H630 x V1460 ± 10 mm.
- Rozměry mycí komory: Š480 x H360 x V640 mm.
- Výkonné recirkulační vodní čerpadlo, výkon 600 l/min.
- Indikace fáze probíhajícího procesu.
- Indikace úspěšného dokončení mycího cyklu.
- Indikace závad a kódové informace.
- Speciální kódy pro nastavení hodnot kritických parametrů procesu pouze autorizovanou osobu.
- Režim testování součástek.

VOLITELNÉ

- Dávkovací čerpadlo změkčovače pro vyvíječ páry.
- Uzamykatelná dvířka přihrádky pro kanystr s detergentem.
- Akustický alarm ukončení cyklu.
- Ochrana protizápachového uzávěru typu A (v případě potřeby).



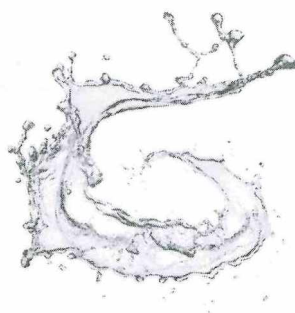
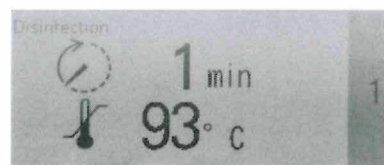
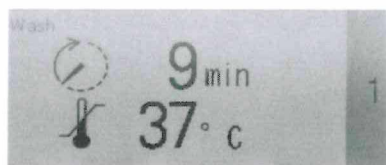
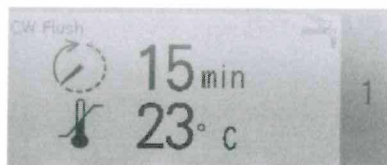
SPOLEHLIVÁ KVALITA

Dezinfekční přístroj DEKO 190 je vyráběn z kvalitní leštěné nerezové oceli EN 1.4301 a je snadné jej udržovat v čistotě při zvládnutí nepřetržitého provozu. Zvláštní pozornost je věnována zvukové a tepelné izolaci s použitím nejúčinnějších materiálů šetrných k životnímu prostředí.

Klíčovými faktory při konstrukci DEKO 190 byly odolnost a spolehlivost přístroje v nepřetržitém, namáhavém provozu a rušných provozních podmínkách.

DŮVĚRYHODNOST

Uživatelský a servisní návod obsahují veškeré nezbytné podrobnosti a pokyny. Jakékoli informace, rady, školení personálu a servisní požadavky se vyřizují s maximální rychlostí a péčí. Dostupnost náhradních součástí je garantována minimálně dalších 10 let od data doručení zásilky, kompletní program a software jsou bezpečně uloženy u nezávislého orgánu.



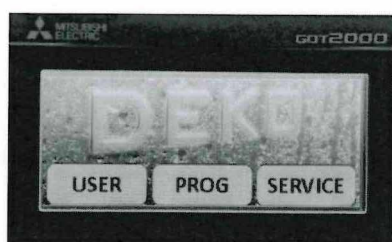
Dezinfektor DEKO 190 je řízen programovatelnou logickou jednotkou (PLC), což je nepokročilejší operační systém, který je v současnosti k dispozici. Díky uživatelskému rozhraní a informačnímu zobrazovacímu panelu s vysokým rozlišením se stroj snadno používá.



Na displeji se zobrazují jasné a intuitivní instrukce pro uživatele i servis. K ovládání přístroje jednoduše vyberete příslušný přednastavený cyklus a stisknete tlačítko, PLC se pak postará o vše ostatní.

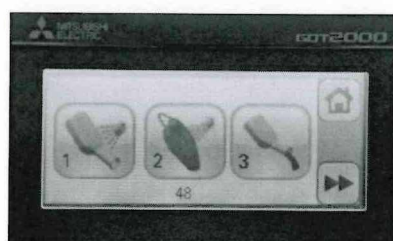
Na snadno čitelném displeji se zobrazují ověřené údaje o vybraném cyklu, číslu šarže, probíhající fázi cyklu, aktuální teplotě v komoře, tlaku a době cyklu.

PLC A DOTYKOVÝ DISPLEJ



Bezpečnost je zajištěna systémem třístupňových hesel pro uživatelská nastavení, editování cyklů a přístup do servisní úrovně. Přesná kontrola přístroje DEKO 190 šetří čas, energii a náklady.

Kontrola mycího procesu a přesnost nezávislého monitorování teploty při dezinfekci jsou v souladu s nejpřísnějšími požadavky ISO EN 15883-1 a 3 pro mycí a dezinfekční zařízení.



Inteligentní software poskytuje uživateli rady ohledně servisních zásahů. Souborový systém pro obsluhu a údržbu uchovává cenné údaje pro sledování technických parametrů a validace.



Příslušenství



242.1002.120
Stojan pro 4 páry galoší (381 450)



242.1002.126
Mycí stojan pro odsávací láhve (381 690)
podle daných rozměrů



242.1002.112
Násuvný stojan – 12 pozic (381 515)
výška 150 mm



242.1001.076
Stojan na ledvinové misky – 6 pozic (381 685)

Příslušenství



242.1002.059
 Koš na nádobí s víkem
 340 x 250 x 200 mm (381 170)



242.1001.090
 Drátěný koš
 450x340x70 mm (381 200)

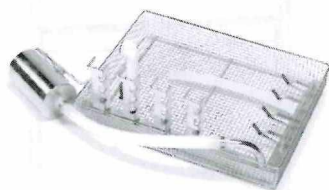
242.1001.095
 Víko 450 x 340 mm (381 201)

242.1001.089
 Drátěný koš
 340 x 250 x 70 mm (381 210)

242.1001.096
 Víko 340 x 250 mm (381 211)

242.1001.088
 Drátěný koš
 250 x 170 x 70 mm (381 220)

242.1001.097
 Víko 250 x 170 mm (381 221)



242.1002.123
 Vložka pro sprchová madla
 a hadice Oras (381 683)
 4 madla a hadice



242.1002.121
 Vložka pro 4 urinální láhve (381 680)



TECHNICKÉ ÚDAJE

Vnější rozměry

Šířka	600 mm
Hloubka	630 mm
Výška (*V150 mm nohy)	1460/*1610 mm
Hmotnost	130 kg
Celkový objem mycí komory	72 l

Vnitřní rozměry

Výška komory	640 mm
Šířka komory	480 mm
Hloubka komory	360 mm
Objem vody/jedna fáze cyklu, mimo dezinfekci	9 l

Elektro připojení (1.)

240/400V 3N 50Hz 7,5kW 16A nebo,
240/400V 3N 50Hz 6,6kW 10A nebo,
120/208V 3N 60Hz 6,6kW 19A
více podrobností na vyžádání

Kapacita a účinnost

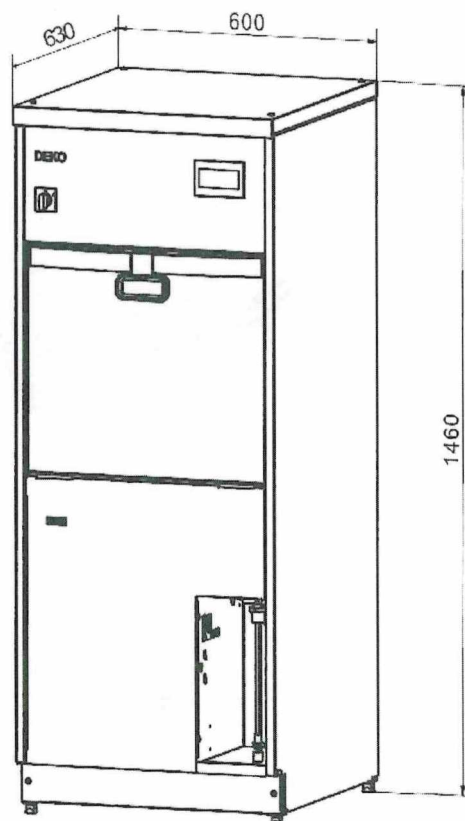
Výhřevnost	6,6 nebo 7,5 kW
Cirkulační čerpadlo 600 l/min.	1,5 kW
Průměr odpadu (4. a 5.)	90/110 mm
Hadice na studenou vodu, délka 2 m (2.)	1/2"
Hadice na teplou vodu, délka 2 m (3.)	1/2"
Min./max. tlak vody	1/8 bar

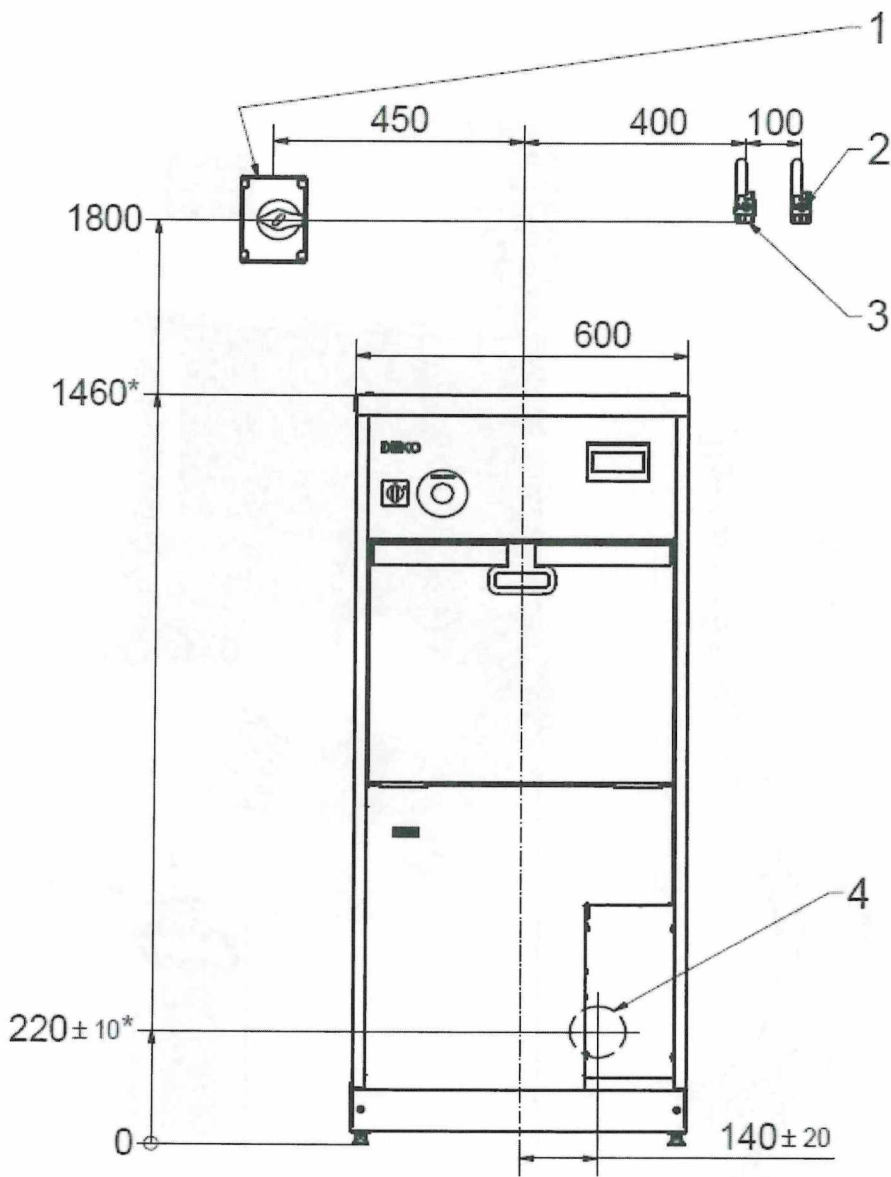
Standardní vybavení zahrnuje

- stojan na 2 podložní mísy
- 4 trysky na urinální láhve
- skládací mycí police
- čerpadlo detergentu
- přihrádka na detergent

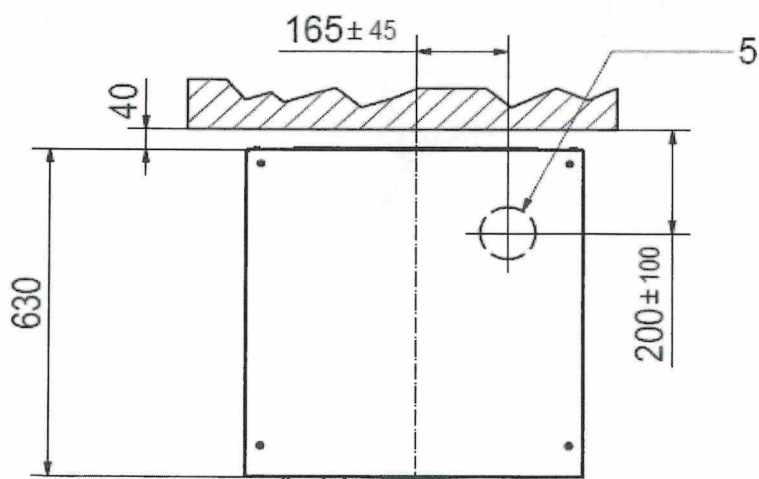
Certifikáty/atesty/povolení

- ISO 14001
- ISO 13485
- ISO EN 15883-1, 15883-3
- IEC 61010-1
- IEC 61010-2-040
- IEC 61326-1
- CE 0537





1. Elektrický vypínač
2. Studená voda
3. Teplá voda
4. Odpad (ve stěně)
5. Odpad (v podlaze)



Dodavatelé

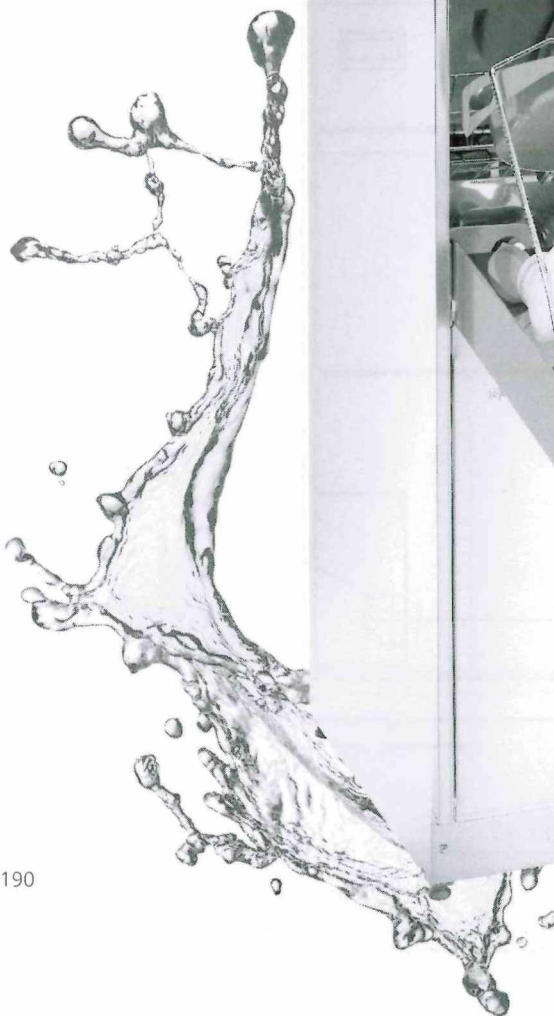


Fénix Brno, spol. s r. o.
sídlo společnosti
Vackova 79, 612 00 Brno
Česká republika
Telefon: (+420) 541 218 129 - 130
Telefax: (+420) 541 214 640
E-mail: fenix@fenix.cz
<http://www.fenix.cz>

Fénix Brno, spol. s r. o.
pobočka Mladá Boleslav
Těšnovská 945, 293 06 Kosmonosy
Česká republika
Telefon: (+420) 326 724 114, 326 721 190
Telefax: (+420) 326 724 115
E-mail: fenixmb@fenix.cz
<http://www.fenix.cz>



Fénix Bratislava, spol. s r. o.
Hollého 1758, 922 03 Vrbové
Slovenská republika
Telefon: (+421) (0) 33 77 91 238
Telefax: (+421) (0) 33 77 91 238
Mobil: (+421) (0) 903 20 55 71
E-mail: fenix@fenixgroup.sk
<http://www.fenixgroup.sk>



DEKO

FRANKE