

Smlouva o dílo č. 30/2023

uzavřená podle ust. § 2586 a násl. zákona č. 89/2012, občanského zákoníku, v platném znění na akci
„Modulové výstavní vitríny II“

I. Smluvní strany

Muzeum Vyškovska, příspěvková organizace

zapsaná v obchodním rejstříku vedeném u Krajského soudu v Brně, oddíl Pr, vložka 1223

Zastoupená: Mgr. Monikou Pelinkovou, ředitelkou
Sídlo: náměstí Čsl. armády 475/2, Vyškov-Město, 682 01 Vyškov
Právní forma: příspěvková organizace
IČO: 00092401
DIČ: není plátce DPH
Telefon: 517 348 040
E-mail: mv@muzeum-vyskovska.cz

(dále jen „objednatel“)

a

Muzea Servis, spol. s r.o.

zapsaná v obchodním rejstříku vedeném u Krajského soudu v Brně, spisová značka C 85487

Zastoupená: Ing. Petrem Petkovským, jednatelem
Sídlo: Žebětínská 952/47, 623 00 Brno-Kohoutovice
Právní forma: společnost s ručením omezeným
IČO: 03570762
DIČ: CZ03570762
Telefon: xxx
E-mail: info@muzeaservis.cz

(dále jen „zhotovitel“)

II. Předmět smlouvy

Předmětem smlouvy je sjednání podmínek realizace díla, kterým je výroba a dodání 8 ks modulových výstavních vitrín s následujícími parametry – viz příloha č. 1.

III. Doba plnění

Zhotovitel se tímto zavazuje řádně dokončit a předat dílo zhotovené v souladu s předmětem smlouvy dle čl. II. této smlouvy v pracovních dnech mezi 27. 11. – 8. 12. 2023.

IV. Cena za dílo

1. Cena za zhotovení díla vymezeného v článku II. této smlouvy činí celkem **585 669 Kč** včetně DPH (cena bez DPH činí 484 024 Kč, sazba DPH činí 21 %, výše DPH činí 101 645 Kč).
2. Uvedená cena díla obsahuje veškeré hlavní i vedlejší náklady zhotovitele spojené s provedením díla (včetně manipulace, dopravy do sídla objednatele a montáže).

3. Uvedená cena je cena nejvýše přípustná, lze ji překročit pouze v případě změny – zvýšení sazby DPH, a to tak, že zhotovitel připočítá ke sjednané ceně bez DPH daň z přidané hodnoty v procentní sazbě odpovídající zákonné úpravě účinné k datu uskutečnění zdanitelného plnění.
4. Sjednaná cena díla obsahuje také přiměřený zisk.
5. Sjednaná cena díla obsahuje i předpokládané náklady vzniklé vývojem cen, a to až do termínu dokončení a předání a převzetí díla sjednaného ve smlouvě.

V. Platební podmínky

1. Podkladem pro zaplacení je daňový doklad – faktura.
2. Cena za dílo bude hrazena po předání a převzetí řádně dokončeného díla. Podkladem pro vystavení daňového dokladu – faktury obsahující závěrečné vyúčtování provedeného díla je objednatelům podepsaný protokol o převzetí díla.
3. Faktura je splatná do 30 dnů ode dne jejího doručení objednateli na adresu sídla uvedenou v čl. I, případně na jinou adresu objednatele prokazatelně sdělenou zhotoviteli.
4. Daňový doklad – faktura musí obsahovat veškeré zákonné náležitosti daňového dokladu dle příslušných platných právních předpisů. Objednatel si vyhrazuje právo před uplynutím lhůty splatnosti vrátit daňový doklad – fakturu, pokud neobsahuje požadované náležitosti nebo obsahuje nesprávné cenové údaje. Oprávněným vrácením daňového dokladu – faktury, přestává běžet původní lhůta splatnosti. Opravená nebo přepracovaná faktura bude opatřena novou lhůtou splatnosti.
5. Jestliže dojde prokazatelně z důvodů na straně banky k prodlení s proveditelnou platbou faktury, není objednatel po tuto dobu v prodlení se zaplacením v ní uvedené částky.
6. Zhotovitel není oprávněn po objednateli žádat poskytnutí záloh na cenu za dílo.

VI. Místo předání díla

Místem předání díla je objekt objednatele na adrese náměstí Čsl. armády 475/2, Vyškov-Město, 682 01 Vyškov.

VII. Povinnosti zhotovitele a objednatele

1. Zhotovitel se zavazuje řádně provést na svůj náklad a své nebezpečí dílo uvedené v čl. II. smlouvy v termínu sjednaném v čl. III. smlouvy.
2. Zhotovitel provede na svůj náklad a své nebezpečí i všechna související plnění (práce, dodávky, služby), potřebná pro řádné dokončení díla, pokud není v této smlouvě stanoveno jinak.
3. Vlastnické právo k dílu dle čl. II přechází na objednatele předáním a převzetím díla.
4. Objednatel se zavazuje řádně provedené dílo bez vad a nedodělků protokolárně převzít a zaplatit sjednanou cenu díla.
5. Zhotovitel se zavazuje neprodleně informovat objednatele o všech důležitých skutečnostech, které by mohly vést ke změně sjednaného předmětu smlouvy, nebo znemožnily provedení díla.
6. Zhotovitel se zavazuje zajistit dodržování pracovněprávních předpisů, zejména zákona č. 262/2006 Sb., zákoník práce, ve znění pozdějších předpisů (se zvláštním zřetelem na regulaci odměňování, pracovní doby, doby odpočinku mezi směnami, atp.), zákona č. 435/2004 Sb., o zaměstnanosti, ve znění pozdějších předpisů (se zvláštním zřetelem na regulaci zaměstnávání cizinců), a to vůči všem osobám, které se na plnění díla podílejí a bez ohledu na to, zda jsou práce na předmětu plnění prováděny bezprostředně zhotovitelem či jeho poddodavateli.

7. Zhotovitel je povinen zajistit řádné a včasné plnění finančních závazků svým poddodavatelům, kdy za řádné a včasné plnění se považuje plné uhrazení poddodavatelem vystavených faktur za plnění poskytnutá k plnění díla, a to vždy do 5 pracovních dnů od obdržení platby ze strany objednatele za konkrétní plnění. Zhotovitel se zavazuje přenést totožnou povinnost do dalších úrovní dodavatelského řetězce a zavázat své poddodavatele k plnění a šíření této povinnosti též do nižších úrovní dodavatelského řetězce.
8. Zhotovitel je povinen použít pouze takové materiály, zařízení a technologie, jejichž použití je v ČR schváleno a mají osvědčení o jakosti materiálu, výrobku a použité technologii. Osvědčení (prohlášení o shodě dle § 13 zákona č. 22/1997 Sb. o technických požadavcích na výrobky a o změně a doplnění některých zákonů, ve znění pozdějších předpisů, a bezpečnostní listy dle zákona č. 350/2011 Sb. o chemických látkách a chemických směsích a o změně některých zákonů, ve znění pozdějších předpisů) je zhotovitel povinen předložit objednateli v okamžiku dodání na místo plnění, pokud není stanoveno jinak.

VIII. Předání a převzetí díla

1. Závazek zhotovitele provést dílo je splněn jeho řádným dokončením a předáním dokončeného díla objednateli. Dílo se považuje za řádně dokončené, jsou-li provedeny veškeré práce, dodávky a služby nezbytné k provedení díla dle této smlouvy a nevykazuje-li dílo vady a nedodělky.
2. Zhotovitel se zavazuje vyzvat objednatele nejméně jeden pracovní den předem k předání a převzetí díla.
3. Dílo je převzato protokolem podepsaným oprávněnými zástupci obou smluvních stran. Přejímací zápis obsahuje zejména:
 - a) identifikaci objednatele a zhotovitele,
 - b) identifikační údaje díla,
 - c) zhodnocení jakosti díla, či jeho části,
 - d) prohlášení objednatele, že předávané dílo přijímá,
 - e) určení místa a data předání a převzetí díla.
4. V případě, že objednatel odmítne dílo převzít, sepíší obě strany zápis, v němž uvedou svá stanoviska a jejich odůvodnění a dohodnou náhradní termín předání a převzetí díla včetně způsobu odstranění zjištěných vad a nedodělků. O předání a převzetí díla v náhradním termínu sepíší strany přijímací zápis s náležitostmi podle předchozího odstavce. Tím není dotčena povinnost zhotovitele dokončit a předat dílo objednateli v termínu dle čl. III. této smlouvy.

IX. Záruky

1. Zhotovitel poskytuje na provedené dílo dle předmětu smlouvy záruku v délce 36 měsíců od dokončení a řádného předání díla. Záruční doba počíná plynout dnem podepsání protokolu o předání a převzetí díla bez vad a nedodělků oběma smluvními stranami.
2. Zhotovitel se zavazuje odstranit bezplatně veškeré vady nebo nedodělky, které existovaly v době předání díla objednateli, a dále vady vzniklé na díle kdykoli během doby 36 měsíců ode dne předání díla objednateli. V případě oprávněné reklamace se záruční doba na dílo prodlužuje o dobu počínající datem uplatnění reklamace a končící dnem odstranění reklamované vady zhotovitelem.
3. Zhotovitel je povinen během záruční doby na svou odpovědnost a náklady:
 - započít s odstraňováním oprávněné a ohlášené vady nejpozději do 7 dnů ode dne ohlášení, nebude-li v této době dohodnuto písemně jinak,
 - odstranit ve sjednané lhůtě reklamované vady, které vznikly z důvodu vadného plnění zhotovitelem.

4. Ohlášením vady zhotoviteli se rozumí pro účely této smlouvy odeslání dopisu nebo e-mailu s uplatněnou reklamací objednatelem s tím, že kontakty určené pro reklamaci jsou uvedené v čl. I. této smlouvy.
5. Záruka se nevztahuje na poškození díla vzniklé uložením v nevyhovujících klimatických podmínkách a na defekty vzniklé nesprávnou manipulací.

X. Smluvní pokuty

1. Za nedodržení sjednaného termínu dokončení díla dle této smlouvy zaplatí zhotovitel objednateli smluvní pokutu ve výši 0,1 % z ceny díla za každý, byť i jen započatý den prodlení.
2. V případě prodlení objednatele se zaplacením ceny díla na základě faktury vystavené zhotovitelem je zhotovitel oprávněn po objednateli požadovat uhrazení smluvní pokuty ve výši 0,1 % z dlužné částky za každý, byť i jen započatý den prodlení.
3. Za prodlení se započítá na odstranění reklamované vady ohlášené způsobem dle této smlouvy je zhotovitel povinen uhradit objednateli smluvní pokutu ve výši 200 Kč za každý, byť i jen započatý den prodlení.
4. Za nesplnění dohodnutého termínu odstranění nahlášené a uznané vady je zhotovitel povinen uhradit objednateli smluvní pokutu ve výši 200 Kč za každý, byť i jen započatý den prodlení.
5. Objednatel není v prodlení se zaplacením ceny díla, pokud nedošlo k sepsání protokolu o předání a převzetí díla bez vad a nedodělků z důvodu, že objednatel odmítl jeho převzetí proto, že dílo má vady nebo nedodělky.
6. Smluvní pokuty jsou splatné do 14 dnů ode dne, kdy je povinné straně doručena výzva oprávněné smluvní strany k zaplacení oprávněně požadované smluvní pokuty.
7. Zaplacením smluvní pokuty není dotčeno právo objednatele na náhradu škody.

XI. Závěrečná ustanovení

1. Tato smlouva, jakož i práva a povinnosti vzniklé na základě této smlouvy nebo v souvislosti s ní, se řídí právem České republiky, zejména příslušnými ustanoveními zákona č. 89/2012 Sb., občanský zákoník, v platném znění.
2. Vzhledem k veřejnoprávnímu charakteru objednatele smluvní strany výslovně sjednávají, že zhotovitel je obeznámen a souhlasí se zveřejněním smluvních podmínek obsažených v této smlouvě v rozsahu a za podmínek vyplývajících z příslušných právních předpisů (zejména zák. č. 106/1999 Sb., o svobodném přístupu k informacím, ve znění pozdějších předpisů).
3. Smlouva podléhá uveřejnění v registru smluv. Smluvní strany se dohodly, že návrh na uveřejnění smlouvy v registru smluv podá objednatel.
4. Zhotovitel dle § 2 písm. e) zákona č. 320/2001 Sb., o finanční kontrole, ve znění pozdějších předpisů, je osobou povinnou spolupůsobit při výkonu finanční kontroly.
5. Tuto smlouvu lze změnit pouze očíslovanými písemnými dodatky, označenými jako dodatek ke smlouvě o dílo a podepsanými oběma smluvními stranami, pokud z této smlouvy nevyplývá něco jiného.
6. Tato smlouva se vyhotovuje ve třech stejnopisech, které mají platnost originálu, dvě vyhotovení pro objednatele a jedno pro zhotovitele.
7. Smlouva nabývá platnosti dnem podpisu obou smluvních stran a účinnosti dnem uveřejnění v Informačním systému registru smluv postupem dle zákona č. 340/2015 Sb., v platném znění.
8. Smluvní strany prohlašují, že tuto smlouvu uzavřely svobodně, vážně a srozumitelně, nikoliv v tísní nebo za nápadně nevýhodných podmínek.

Přílohy:

1. Technická specifikace včetně cenové kalkulace
2. Technický výkres s výpisem všech použitých materiálů

Ve Vyškově dne 21. 10. 2023

V Brně dne 24. 10. 2023

Objednatel:

Zhotovitel:

Mgr. Monika Pelinková
ředitelka Muzea Vyškovska, p.o.

Ing. Petr Petkovský
Jednatel, Muzea Servis, spol. s r.o.



MUZEUM VYŠKOVSKA

PŘÍLOHA Č. 3 ZADÁVACÍ DOKUMENTACE TECHNICKÁ SPECIFIKACE PŘEDMĚTU VEŘEJNÉ ZAKÁZKY

Článek 1. Identifikace veřejné zakázky a účastníka

Název veřejné zakázky:	Modulové výstavní vitríny II
Druh výběrového řízení:	veřejná zakázka malého rozsahu
Druh veřejné zakázky:	dodávky

Název účastníka:	Muzea Servis, spol. s r.o.
Sídlo účastníka:	Žebětínská 952/47, 623 00 Brno-Kohoutovice
Kontaktní místo:	Rybářská 1006/5a
IČO:	03570762

Tento dokument podepisuje výhradně osoba oprávněná zastupovat účastníka ve výběrovém řízení.

Článek 2. Technická specifikace předmětu veřejné zakázky

Tento dokument stanovuje minimální požadované technické parametry předmětu veřejné zakázky – **nové modulové výstavní vitríny** (dále jako „**předmět veřejné zakázky**“ nebo „**zařízení**“). V případě nejasností ohledně splnění určitého parametru může zadavatel po účastníkovi v rámci objasnění nabídky ve smyslu § 46 odst. 1 ZZVZ požadovat předložení produktových listů vyhotovených výrobcem nabízených zařízení (datasheets) nebo vzorků či modelů zařízení.

Zadavatelem vymezené kapacitní, kvalitativní a technické parametry a požadavky na předmět veřejné zakázky stejně jako hodnoty uvedené u těchto parametrů jsou stanoveny jako **jediné přípustné**.

Článek 3. Účastníkem nabízené zařízení

Účastník u **každé** uvedené položky (řádku) tabulky **uvede konkrétní nabízené technické parametry zařízení** nebo u **nevýčísitelných požadavků uvede ANO/NE**, tzn., zda zařízení splňuje nebo nesplňuje tento požadavek. Dále účastník uvede **cenovou kalkulaci**, kterou se stanoví nabídková cena účastníka.

Pro to, aby nabídka mohla být posuzována a dále hodnocena, musí účastník splnit **všechny** zadavatelem požadované technické parametry zařízení.

Modulové výstavní vitríny – 8 ks

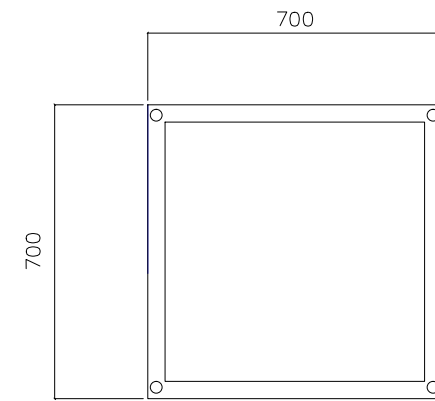
Zadavatel požaduje dodržení stanovených parametrů předmětu plnění, jakož i materiálu a funkcionalit.

Zadavatelem požadované technické parametry vitríny:		Účastníkem nabídnuté technické parametry nebo ANO/NE – dle níže uvedeného:
rozměr: š/h/v:	700 x 700 x 2 000 mm (± 6 mm)	ano
prachotěsná		ano
1x otevírací stěna bezpečnostní sklo VSG 8 mm		ano
pantové otevírání pomocí skrytého pantu (celokovový)		ano
2x bezpečnostní zámek s certifikací v horním a spodním rámu		ano
3x pevné stěny bezpečnostní sklo VSG 8 mm		ano
strop – LED bodové osvětlení v počtu 9 ks stmívatelné – s plynulou regulací jasu, vč. přívodního kabelu a stmívače; spodní přívod proudu		ano
LED osvětlení 1ks	1W, teplota 3000 K	ano
dno – sklo matové satinato	tl. 8 mm	ano
policový systém na lankách: 2x police sklo Float 8 mm se závěsným systémem – lanka + závěsy (variabilní – výškově stavitelné, možnost použití se 2 policemi, s 1 policí i bez polic)		ano
možnost postavení samostatně i snadné sestavení do modulu (sestava 2 a více vitrín) – součástí dodávky budou i spojovací sady		ano
veškeré spojovací prvky v kovovém provedení (NE plast)		ano
spodní a horní rám hliník elox		ano
rektifikace pro dokonalé vyrovnání na nerovné podlaze		ano
Doprava a montáž		ano

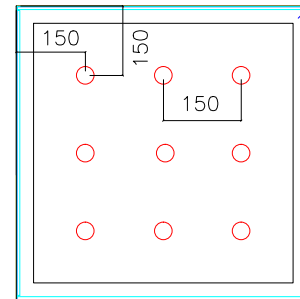
Cenová kalkulace dodávky						
Položka s názvem	MJ	Počet MJ	Cena v Kč bez DPH za MJ	Cena v Kč vč. DPH za MJ	Cena v Kč bez DPH celkem	Cena v Kč vč. DPH celkem
Modulová výstavní vitrína	ks	8	60.503,-	73.208,6	484.024,-	585.669,-

V Brně dne 12.10.2023

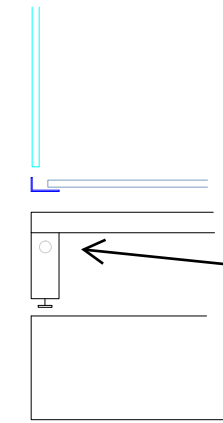
Ing. Petr Petkovský, jednatel



pohled shora - rozložení osvětlení (9ks, stmívatelné)



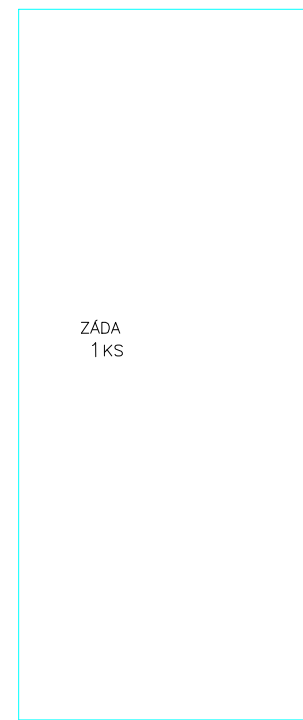
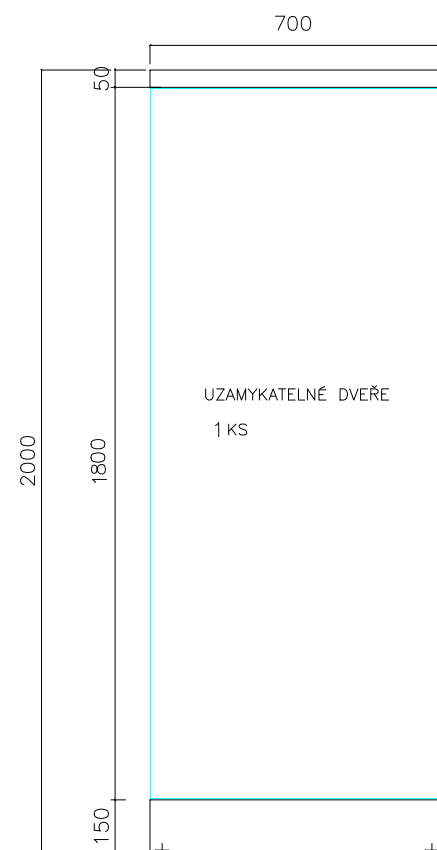
- sklo: VSG 8 mm
- zasklívací lišta - hliník elox
- rektifikační noha(ocel/guma)
- sokl hliník elox
- spodní a horní rám hliník elox



dno sklo: matové satino 8mm

vnitřní otvor pro spojování vitrín

otvory pro spojování vitrín do modulů (4x)



spojka vitrín (ocel)

Muzea Servis s.r.o.		materiál:	rozměr	měřítko	
			MM	1:10	
Vypracoval:	datum:	VITRÍNA SLOUPOVÁ			jazyk:
Kontroloval:	Zakázka:				CZ
Schválit:					Formát:
		číslo výkresu:	list:	počet listů:	
			1/1	1	

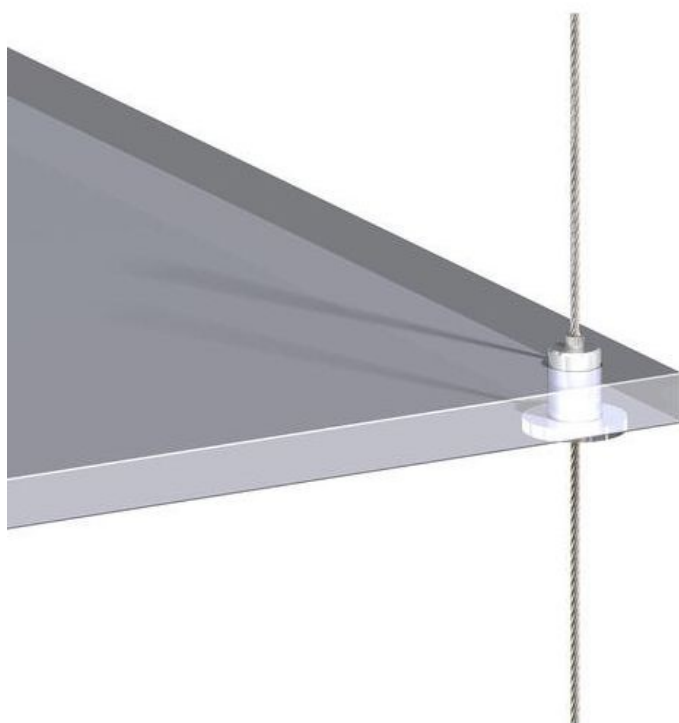
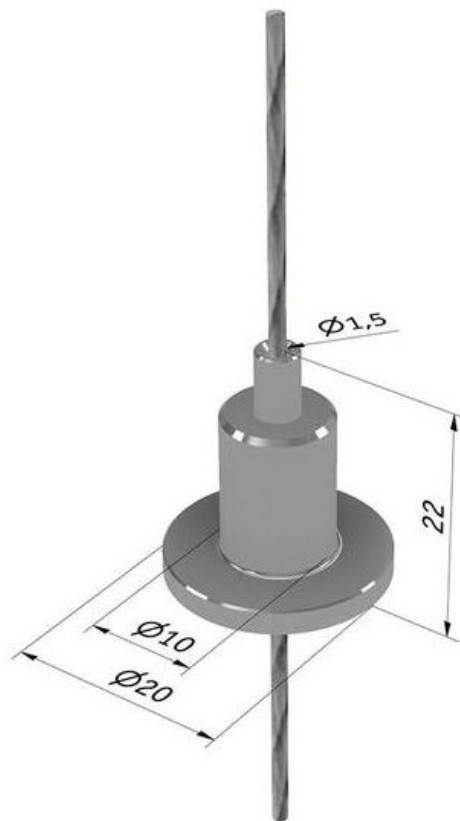
Samosvorné držáky na police

Nosnost: 25 kg/kus

Materiál: mosaz

Rozměry: viz výkres

Povrch: poniklovaný



sklo (police - 2ks) Float8