

SMLOUVA O DÍLO

č. 175410173

1. SMLUVNÍ STRANY

1.1. Česká republika – Ministerstvo obrany

se sídlem: Tychonova 1, 160 01, Praha 6
jejímž jménem jedná: JUDr. Pavlína ČERMÁKOVÁ
Ředitelka odboru logistiky, zabezpečení a podpory sekce
vyzbrojování a akvizic ministerstva obrany ČR
na adrese: náměstí Svobody 471/4, 160 01 Praha 6
IČO: 601 62 694
DIČ: CZ60162694
bankovní spojení: [REDAKCE]
číslo účtu: [REDAKCE]
Kontaktní osoba: Ing. Petr Ševčík
Osoba oprávněná k jednání ve věcech technických:
ředitel VÚ 3255 Praha, nebo jím pověřená osoba, tel. 973 216 004,
fax 973 217 377

(dále jen „objednatel“)

1.2. Vojenský technický ústav, s.p.,

zapsán v obchodním rejstříku vedeném Městským soudem v Praze, oddíl A, vložka 75859

se sídlem: Praha 9-Kbely, Mladoboleslavská 944, PSČ 197 06
statutární orgán: Mgr. Jiří PROTIVA, ředitel státního podniku
IČO: 24272523
DIČ: CZ24272523
číslo účtu: [REDAKCE]
oprávněn jednat ve věcech smluvních: Ing. Jitka Čapková, PhD., MBA
tel. 910 105 360
email: jitka.capkova@vtusp.cz
oprávněna jednat ve věcech technických: Ing. Jitka Čapková, PhD., MBA
tel. 910 105 360
email: jitka.capkova@vtusp.cz
oprávněna jednat ve věcech ekonomických: Jolana Bezchlebová
tel. 910 105 210
email: jolana.bezchlebova@vtusp.cz
adresa pro doručování korespondence: Vojenský technický ústav, s.p.
odštěpný závod VTÚLaPVO
Mladoboleslavská 944
197 06 Praha 9 - Kbely
a fakturaci: Vojenský technický ústav, s.p.
odštěpný závod VTÚLaPVO
Mladoboleslavská 944
197 06 Praha 9 - Kbely
adresa pro doručování reklamací: Vojenský technický ústav, s.p.
odštěpný závod VTÚLaPVO
Mladoboleslavská 944
197 06 Praha 9 - Kbely
tel: 602 807 288, email: reklamace@vtusp.cz

(dále jen „zhotovitel“)

Smluvní strany uzavírají podle ustanovení § 2586 a násl. zákona č. 89/2012 Sb., občanský zákoník (dále jen „OZ“) a podle ustanovení § 189 zákona č. 134/2016 Sb., o zadávání veřejných zakázek, mimo působnost tohoto zákona, tuto:

smlouvu o dílo
(dále jen „smlouva“)

2.

CÍL REALIZACE SMLOUVY

Cílem realizace smlouvy je zabezpečit připravenost rozhraní národních systémů velení a řízení vzdušných sil (dále jen „VzS“) vůči Air Command and Control System (dále jen „ACCS“) a dosažení schopností VzS plnit mise v nadnárodních uskupeních.

3.

PŘEDMĚT SMLOUVY

Předmětem smlouvy, který je dále podrobně specifikován v **příloze č. 1** smlouvy, je:

- 3.1. Závazek zhotovitele provést pro objednatele dílo v následujícím rozsahu:
 - 3.1.1. Technické zhodnocení WOC LITE.
 - 3.1.2. Technické zhodnocení pracoviště operační WOC II.
 - 3.1.3. Technické zhodnocení Systému SFDC mobilní.
 - 3.1.4. Technické zhodnocení systému SFDC stacionární.
 - 3.1.5. Technické zhodnocení PU PoSy, PU plrbat.
 - 3.1.6. Technické zhodnocení BASA III.L.
 - 3.1.7. Technické zhodnocení SYSTÉMU VELITELSKÉHO DSQOC.
 - 3.1.8. Technické zhodnocení APV IS C2 LETECTVA.
 - 3.1.9. Pořízení PRG ACRONIS WORKSTATION.
 - 3.1.10. Pořízení PRG LUMENSION.
 - 3.1.11. Pořízení PRG OFFICE PRO 2016.
- 3.2. Závazek zhotovitele spolu s licencemi k dodanému aplikačnímu programovému vybavení (dále jen „APV“) a technologickým prvkům (dále jen „TePr“) dodat rovněž dokumentaci uvedenou v příloze č. 9.
- 3.3. Závazek zhotovitele provést zaškolení technických a bojových obsluh objednatele specifikovaných v bodě 1, 2, 6 a 8 přílohy č. 1 „Podrobná specifikace předmětu smlouvy“.

- 3.4. Závazek objednatele řádně provedené dílo převzít a zaplatit za něj zhotoviteli cenu dle čl. 4 smlouvy.

4.

CENA

- 4.1. Smluvní strany se ve smyslu zákona č. 526/1990 Sb., o cenách, ve znění pozdějších předpisů, dohodly na celkové ceně za dílo specifikované v čl. 3. této smlouvy, a to ve výši:

48 235 004,40 Kč včetně DPH,

(slovy: čtyřicet osm milionů dvěstě třicet pět tisíc čtyři koruny české a 40 haléřů).

Celková cena díla bez DPH činí 39 863 640,00 Kč, sazba DPH 21% činí 8 371 364,40 Kč.

- 4.2. Cenový rozklad dle jednotlivých částí díla je uveden v **příloze č. 2** smlouvy.
- 4.3. Celková cena za dílo bez DPH dle článku 4.1 smlouvy zahrnuje veškeré náklady zhotovitele spojené s provedením díla (tj. náklady na dopravu do místa plnění, dokumentace, náklady na katalogizaci, zkoušky, státní ověřování jakosti, zaškolení technických a bojových obsluh, inženýrská a projekční činnost apod.), a současně zahrnuje i odměnu za poskytnutí licence i případnou přiměřenou odměnu a dodatečnou odměnu autorovi dle zákona č. 121/2000 Sb., autorský zákon, v platném znění. Tato cena je konečná a nepřekročitelná.
- 4.4. K celkové ceně za dílo bude připočtena DPH ve výši dle právních předpisů účinných ke dni zdanitelného plnění.

5.

MÍSTO A DOBA PLNĚNÍ

5.1. Místa plnění:

- Vojenský útvar 7214 Čáslav – Chotusice dle bodů č. 3.1.2. a 3.1.8. smlouvy;
- Vojenský útvar 6950 Stará Boleslav – Hlavenec dle bodů č. 3.1.1, 3.1.8., 3.1.9., 3.1.10., a 3.1.11. smlouvy;
- Vojenský útvar 4312 Strakonice dle bodů č. 3.1.3, 3.1.4, 3.1.5., 3.1.9. a 3.1.11. smlouvy;
- Vojenský útvar 2427 Sedlec – Vícenice dle bodů č. 3.1.6., 3.1.7. a 3.1.8. smlouvy;
- Vojenský útvar 8407 Praha-Kbely dle bodu 3.1.8. smlouvy;
- VeV-VA Vyškov dle bodu 3.1.8. smlouvy;
- SOC MO Praha dle bodu 3.1.8. smlouvy;

- VeVzS Praha dle bodu 3.1.8. smlouvy.

Konkrétní adresy místa plnění jsou uvedeny v příloze č. 1 smlouvy.

- 5.2 Zaškolení technických a bojových obsluh bude provedeno v místě dílčího plnění případně v prostorách zhotovitele, dohodnou-li se tak smluvní strany.
- 5.3 Zhotovitel zahájí provádění díla neprodleně po uzavření smlouvy a je povinen dodat dílo nejpozději **do 1.12. 2017**. Objednatel připouští možnost dílčího plnění a plateb v rozsahu jednotlivých bodů dle čl. 3.1 smlouvy.

6.

PODMÍNKY PROVÁDĚNÍ DÍLA

- 6.1. Časový harmonogram, schválený oběma stranami je nedílnou součástí smlouvy jako její **příloha č. 8**. V případě prodloužení objednávky s poskytnutím součinnosti potřebné ke splnění závazku zhotovitele ve lhůtách a rozsahu stanoveném v časovém harmonogramu se tyto lhůty včetně lhůty plnění automaticky prodlužují o dobu rovnající se době prodloužení objednávky.
- 6.2. Nejpozději do 2 měsíců od podpisu smlouvy předloží Zhotovitel návrh technického řešení k odsouhlasení Řediteli VÚ 3255 Praha a uživateli (22.zVrL) dle bodu 3.1.6. (Technické zhodnocení BASA III.L. Sedlec-Vícnice). Ředitel VÚ 3255 Praha vydá stanovisko k předloženému technickému řešení nejpozději do 21 kalendářních dnů od jeho obdržení.
- 6.3. Nejpozději do 2 měsíců od podpisu smlouvy předloží zhotovitel ideový návrh k odsouhlasení na kontrolním dnu projektu dle bodu 3.1.1. (Technické zhodnocení WOC LITE) a dle bodu 3.1.2. (technické zhodnocení WOC II).
- 6.4. Nejpozději do 3 měsíců od podpisu smlouvy předloží Zhotovitel předběžnou výkresovou dokumentaci kontejnerů - návrh technického řešení ke schválení Řediteli VÚ 3255 Praha dle bodu 3.1.7. (Technické zhodnocení SYSTÉMU VELITELSKÉHO DSQOC). Ředitel VÚ 3255 Praha vydá stanovisko k předloženému technickému řešení nejpozději do 21 kalendářních dnů od jeho obdržení.
- 6.5. Zhotovitel předloží prostřednictvím objednatele řediteli VÚ 3255 Praha Návrhy technických podmínek (dále jen „návrh TP“), případně Návrh doplňků technických podmínek (dále jen „návrh doplňků TP“) pro plnění dle bodu 3.1.1, 3.1.2, 3.1.3., 3.1.4., 3.1.5., 3.1.6., 3.1.7. a 3.1.8. nejpozději 1 měsíc před zahájením funkčních zkoušek (dále jen „FZ“). Objednatel zašle zhotoviteli připomínky k návrhu TP do 30 dnů od jeho

obdržení. Zhotovitel zapracuje případné připomínky do 10 dnů od jejich doručení. Návrh TP schválí objednatel v případě zpracování všech připomínek do 10 dnů po úspěšném provedení zkoušek.

- 6.6. Návrh TP popř. doplňků TP a technického řešení musí být vypracovány jako celistvý dokument logicky členěný do dílčích kapitol podle předmětu plnění.
- 6.7. Zhotovitel předloží spisem na Agenturu bezpečnosti informací (ABI) **nejpozději 2 měsíce po podpisu smlouvy** podklady do doplňků bezpečnostní dokumentace pro stanoviště, u kterých bylo realizováno dílo dle čl. 3.1.1., 3.1.2., 3.1.3., 3.1.4., 3.1.5., a 3.1.6.

Součástí podkladů do doplňků bezpečnostní dokumentace musí být popis změn provedených v informačním systému (dále jen „IS“), blokové schéma IS, typový seznam nového a obměněného materiálu včetně seznamu nainstalovaného SW s výpisem bezpečnostních šablon u aktiv, u kterých jsou aplikovány. Stanovisko k předložené bezpečnostní dokumentaci vydá objednatel nejpozději do 21 kalendářních dnů od jejího obdržení. Zhotovitel zapracuje případné připomínky do 10 dnů od jejich doručení. Nejpozději do 30.11. 2017 zašle dále zhotovitel na Agenturu bezpečnosti informací upřesněný seznam HW vybavení doplněný o výrobní čísla jednotlivých komponent.

Uvedenou dokumentaci dodat v tištěné podobě ve 2 výtiscích a dále v elektronické podobě na 2 CD (DVD). Dokumentace bude dodána v českém jazyce, vyjma certifikátů a technické dokumentace k HW a SW vybavení, která je výrobcem dodávána pouze v anglickém jazyce.

Realizace díla dle čl. 3.1.1., 3.1.2, 3.1.3., 3.1.4., 3.1.5., a 3.1.6. je podmíněna provedením bezpečnostních testů. Zhotovitel předloží objednateli **nejpozději 40 dnů před zahájením bezpečnostních testů** návrh metodik s upřesněním rozsahu jednotlivých zkoušek. Nařízení k provedení bezpečnostních testů vydá ředitel VÚ 3255 **nejpozději 30 dnů před jejich provedením**. Termín provedení testů a jejich rozsah bude upřesněn v rámci kontrolních dnů projektu.

- 6.8. Veškeré dodané technologické prvky budou z novovyroby nebo zkompletované z nových a nepoužitých, plně funkčních součástí, dílů, podskupin a skupin vyrobených nejpozději 1 rok před dodáním díla, tyto skutečnosti doloží zhotovitel příslušným dokladem od výrobce.
- 6.9. V případě pořízení majetku u zahraničního výrobce musí tento již mít svůj produkt implementován v armádním či obdobném prostředí.

- 6.10. Dodávka plnění smlouvy dle čl. 3.1.1., 3.1.2., 3.1.3., 3.1.4., 3.1.5., 3.1.6., 3.1.7. a 3.1.8. je podmíněna provedením FZ se zaměřením na provedené změny. Zhotovitel je povinen postupovat tak, aby v termínu plnění umožnil objednateli provedení FZ v souladu s harmonogramem. Návrh rozsahu FZ (návrh metodik, včetně požadavku na vyčlenění součinnostní techniky) předloží zhotovitel **nejpozději 40 dní** před jejich zahájením. Nařízení ředitele VÚ 3255 k provedení zkoušek včetně požadavku na jejich rozsah bude schváleno **nejpozději 30 dnů** před zahájením zkoušek. Potřebná doba k provedení zkoušek je **maximálně 5 pracovních dní**, včetně doby potřebné k proškolení testerů.
- 6.11. Předmětem FZ bude zejména ověření, zda dodaná a zhodnocená zařízení a SW splňují technické parametry, požadavky a kritéria uvedená ve schváleném technickém řešení včetně požadavku na jejich rozsah.
- 6.12. Zhotovitel je povinen poskytnout jednotlivá zařízení včetně potřebné dokumentace k provedení FZ v termínech stanovených v příloze č. 8 smlouvy a současně poskytnout při provádění těchto zkoušek nezbytnou součinnost. Zhotovitel protokolárně předá předmětná zařízení k provedení FZ pověřenému zástupci objednatele v úplném a funkčním stavu včetně kompletní technické a provozní dokumentace v českém jazyce, není-li touto smlouvou stanoveno jinak.
- 6.13. Objednatel je povinen k provedení FZ vyčlenit veškerou potřebnou techniku, a to zejména radiostanice dodávané ze zásob AČR, datové a hlasové okruhy a potřebný počet kryptografických prostředků. Objednatel je dále povinen pro provedení FZ zabezpečit, v případě provedení FZ na funkčních celcích v užívání AČR, platný souhlas NBÚ s jejich provedením. Bez platného souhlasu NBÚ je zhotovitel oprávněn navrhnout provedení FZ bez připojení do sítě IS C2 VzS, příp. s využitím potřebných testovacích zařízení.
- 6.14. Od protokolárního převzetí zařízení k provedení FZ do doby jeho protokolárního předání zpět zhotoviteli nese odpovědnost za škody na zařízení objednatel. V případě poškození zařízení při provádění FZ, které vychází z požadavků na zařízení, jde škoda takto vzniklá k tíži zhotovitele.
- 6.15. Zhotovitel v rámci zkoušek typové způsobilosti BASA III.L provede letové ověření těch komodit, u kterých je toto vyžadováno (ICAO Doc 8071 a 9684, STANAG 3374, ČOS 584101, LET-5-2). K tomu je objednatel povinen vyčlenit potřebnou leteckou techniku a radiostanice dodávané ze zásob AČR.
- 6.16. Zhotovitel doloží „Osvědčení typové způsobilosti“ a „Prohlášení o shodě“ s technickými podmínkami u všech zařízení, na které je dle přílohy č. 1 k vyhlášce č. 154/2011 Sb., o

vojenské letecké technice, nahlíženo jako na vojenské LPZ nejpozději do 6 měsíců od předání díla. Zhotovitel dále doloží dokument „Posouzení a ověření shod vlastností“ výrobku s požadavky stanovenými předpisovou základnou na bezpečnost výrobku a ekologii jeho provozu.

- 6.17. Zhotovitel se zavazuje po dobu 24 měsíců od předání díla poskytnout nezbytnou součinnost při provedení testů APV IC C2 letectva na lokalitě WOC LITE s aliančním systémem ACCS LOC1, a to zejména v oblastech výměny letových plánů a civilních radarových dat.
- 6.18. Dále je zhotovitel povinen současně s poskytnutím zařízení k provedení FZ předat objednateli písemné doklady o výsledcích všech dosud provedených zkoušek (včetně závěrů zkoušek provedených zkušebnami/laboratořemi), kterými prokáže, že dodávané zařízení svým konstrukčním, výrobním a technologickým provedením splňuje technické parametry, požadavky a kritéria, uvedená v smlouvě, TTP a návrhu TP.
- 6.19. Odstranění vad zjištěných při FZ provede zhotovitel.
- 6.20. Zhotovitel souhlasí se skutečností, že zboží, které objednatel v příloze č. 11 smlouvy označil jako položku zásobování, bude předmětem katalogizace podle § 9 a následujících zákona č. 309/2000 Sb., o obranné standardizaci, katalogizaci a státním ověřování jakosti výrobků a služeb určených k zajištění obrany státu a o změně živnostenského zákona, ve znění pozdějších předpisů (dále jen „zákon č. 309/2000 Sb.“).
- 6.21. Zhotovitel se zavazuje, že na všechny stanovené položky zásobování dodá Úř OSK SOJ v termínech specifikovaných v textové části katalogizační doložky bezchybný a úplný Soubor povinných údajů ke katalogizaci (SPÚK). Dále na všechny stanovené položky majetku charakteru položky zásobování vyrobené v ČR nebo v zemích mimo NATO a Tier 2, dodá také návrh katalogizačních dat o výrobku (NKDV), zpracovaných katalogizační agenturou.
- 6.22. Pro předmět plnění dle bodu 3.1.3. a 3.1.4. je v souladu s § 27 zákona č. 309/2000 Sb., požadováno provedení státního ověřování jakosti určenými orgány Úř OSK SOJ v rozsahu konečné kontroly a vydání písemného stanoviska Úř OSK SOJ ke státnímu ověřování jakosti.
- 6.23. Předání SPÚK a NKDV je součástí plnění povinností Zhotovitele podle smlouvy (viz katalogizační doložka, která je přílohou č. 10 smlouvy) a tento nemá nárok na samostatnou úhradu nákladů spojených s vypracováním katalogizačních dat.
- 6.24. Zhotovitel je povinen si na vlastní náklady opatřit všechny věci potřebné k provedení

díla, kromě poskytnutí potřebných prostor objednatelem k provedení zástavby a testování systémů při kompletaci a zajistit u dodaného díla splnění požadavků na interoperabilitu.

- 6.25. Zhotovitel se zavazuje mít po celou dobu plnění smlouvy uzavřené pojištění odpovědnosti za škodu způsobenou třetí osobě minimálně ve výši odpovídající pojistné částce 10 000 000,- Kč. Na písemnou výzvu objednatele je zhotovitel povinen kdykoliv po celou dobu plnění smlouvy tuto skutečnost prokázat písemným potvrzením pojistitele, a to do 5 pracovních dnů od obdržení této výzvy.

7.

PŘEVZETÍ DÍLA OBJEDNATELEM

- 7.1. K převzetí jednotlivých dílčích plnění včetně požadované dokumentace dojde v místech plnění dle čl. 5.1 smlouvy po předchozím úspěšném provedení FZ na předávaném zařízení. O předání a převzetí jednotlivých dílčích plnění bude ve **4 výtiscích** sepsán dílčí akceptační protokol, jeden výtisk pro objednatele, jeden pro zhotovitele, jeden pro pověřeného zástupce přejímajícího a jeden jako příloha fakturační dokumentace. Na každém výtisku příslušného dílčího akceptačního protokolu je zhotovitel povinen uvést číslo smlouvy a číslo IDED, které mu poskytne pověřená osoba objednatele. Dílčí akceptační protokol schválí svým podpisem pověřená osoba zhotovitele, pověřený zástupce přejímajícího dle přílohy č. 1 smlouvy a ředitel VÚ 3255 Praha nebo jím pověřená osoba. Vzor dílčího akceptačního protokolu je uveden v příloze č. 4 smlouvy.

- 7.2. Zhotovitel předloží průvodní a provozní dokumentaci v následujícím rozsahu:

- Návod k obsluze a údržbě
- Technický popis
- Kusovníky majetku s označením jednotlivých položek a jejich popisem
- Návrh technických podmínek, příp. doplňků technických podmínek
- Seznam předmětů v soupravě
- Instalační dokumentace k veškerému SW
- Návrhy na úpravu bezpečnostní dokumentace (budou zaslány samostatným spisem na Agenturu bezpečnosti informací)
- Certifikáty
- Prohlášení o shodě

Zhotovitel v rámci dodávky doloží objednateli všechny zákonné revize, které se na uvedená zařízení vztahují. Všechny závady, které vzniknou montáží zařízení nebo

činností zhotovitele, odstraní zhotovitel ihned po zjištění na svoje náklady, včetně závad v revizních zprávách.

7.3. Prvotním příjemcem plnění popsaného v čl. 3 smlouvy (vyjma bodů 3.1.3. a 3.1.4.) je VÚ 325507 Praha, Vlastina ul., 160 00 Praha 6 – Ruzyně. Osoba pověřená k převzetí plnění dle čl. 3 je ředitel VÚ 3255 nebo jím pověřená osoba. Adresa pro doručování písemností je VÚ 3255 Praha, Vítězné náměstí 1500/5, 16000 Praha 6.

Prvotním příjemcem pro předmět plnění uvedený v bodech 3.1.3 a 3.1.4. je VÚ 5512 Štěpánov, Nádražní 13, 783 13 Štěpánov. Osoba pověřená převzetím zakázky je velitel útvaru nebo jím pověřená osoba.

Odevzdání plnění zabezpečí zhotovitel v místě plnění v pracovních dnech pondělí až pátek v době od 08.00 do 15.00 hod. nebo v prostorách zhotovitele. Konkrétní termín, místo a dobu odevzdání plnění sjedná a odsouhlasí zhotovitel nejméně 10 pracovních dnů před předpokládaným předáním plnění s pověřenou osobou.

7.4. IDED bude zabezpečen cestou VÚ 3255 Praha.

7.5. Pověřené osoby nepodepíší dílčí akceptační protokoly, jestliže shledají, že údaje v nich obsažené nejsou úplné nebo pravdivé.

7.6. Zhotovitel dodá objednateli dílo s odpovídajícími technicko-taktickými parametry podle objednatel schválených technických podmínek jednotlivých systémů, platných technických norem ČR, právních předpisů ČR a předpisů výrobce, v množství, termínech, požadovaném provedení a jakosti v souladu s touto smlouvou. Rozsah dokumentace a nezbytných dokladů k převzetí a užívání jednotlivých částí díla je uveden v příloze č. 9 smlouvy. Doklady je zhotovitel povinen předat v místech plnění dle čl. 5.1. smlouvy nebo v prostorách zhotovitele. Zároveň dodá podrobné seznamy technologických prvků zpracované dle vzorů v příloze č. 3 smlouvy. Každý list seznamu soupravy bude ověřen razítkem a podpisem zhotovitele.

7.7. Seznam závazné a související dokumentace je uveden v příloze č. 7A smlouvy. Seznam utajované dokumentace, která bude zhotoviteli poskytována v průběhu plnění díla, je uveden v příloze č. 7C smlouvy.

7.8. K převzetí dokončeného díla dle čl. 3. smlouvy dojde okamžikem podpisu celkového akceptačního protokolu, který bude předložen zhotovitelem ve 3 výtiscích. Jeden výtisk si ponechá zhotovitel a dva výtisky obdrží objednatel. Nedílnou přílohou celkového akceptačního protokolu budou oprávněnými osobami potvrzené dílčí akceptační protokoly. Celkový akceptační protokol podepíše za objednatele osoba oprávněná

k jednání ve věcech smluvních. Vzor celkového akceptačního protokolu je uveden v příloze č. 5 smlouvy.

- 7.9. Součástí plnění díla je i zaškolení provozního a technického personálu. Po provedení zaškolení personálu dle čl. 3.3. smlouvy provede zhotovitel písemný záznam ve 4 výtiscích, který bude součástí příslušného dílčího akceptačního protokolu. Písemný záznam o provedeném zaškolení bude obsahovat počet a účast jednotlivých účastníků a rozsah zaškolení. Zaškolení technických a bojových obsluh bude provedeno v místě plnění příslušné části díla dle této smlouvy (rozsah výukových hodin a počet osob je specifikován v příloze č. 1) nebo v prostorách zhotovitele.

8.

VLASTNICTVÍ A ODPOVĚDNOST ZA ŠKODU

- 8.1. Vlastníkem věci, která je zhotoviteli předána k provedení díla, je objednatel.
- 8.2. Nebezpečí vzniku škody na věcech předaných k provedení díla přechází z objednatele na zhotovitele okamžikem předání věci po podpisu protokolu o předání věci smluvními stranami.
- 8.3. Vlastnické právo a nebezpečí vzniku škody na prováděném díle přejde na objednatele okamžikem podpisu dílčího akceptačního protokolu.

9.

FAKTURAČNÍ A PLATEBNÍ PODMÍNKY

- 9.1. Právo fakturovat vzniká zhotoviteli okamžikem podpisu dílčího akceptačního protokolu po předání a převzetí každého dílčího plnění. Do 5 pracovních dnů po vzniku práva fakturovat doporučeně odešle objednateli, případně osobně předá osobě oprávněné k jednání ve věcech smluvních daňový doklad (originál + 1 kopie) (dále jen „faktura“).
- 9.2. Faktura musí obsahovat všechny náležitosti řádného daňového dokladu dle platné právní úpravy, zejména dle zákona č. 235/2004 Sb., o dani z přidané hodnoty, ve znění pozdějších předpisů a dle NOZ, a dále: označení dokladu jako **„Daňový doklad – faktura“**, číslo smlouvy, podle které se uskutečňuje plnění, cenu za provedení dílčího plnění celkem v Kč vč. DPH a označení peněžního ústavu, číslo účtu zhotovitele, na který má být poukázána platba.

- 9.3. K faktuře musí být připojen:
- 9.3.1. Originál dílčího akceptačního protokolu zpracovaného podle přílohy č. 4 smlouvy, s náležitostmi uvedenými v bodu 7.1. smlouvy, podepsaný pověřenými zástupci obou smluvních stran;
 - 9.3.2. stanovisko k naplnění katalogizační doložky vystavené Úřadem pro obrannou standardizaci, katalogizaci a státní ověřování jakosti (dále jen „Úř OSK SOJ“);
 - 9.3.3. písemný záznam o provedeném zaškolení dle čl. 7.9 smlouvy.
- 9.4. Faktura bude objednateli doručena na adresu: Sekce vyzbrojování a akvizic, oddělení NSIP, nám. Svobody 471/4, 160 01 Praha 6.
- 9.5. Lhůta splatnosti faktury je 30 dnů ode dne jejího doručení objednateli, s výjimkou faktur, které budou objednateli doručeny v období od 12.12.2017 do 28.2.2018, u nichž se stanovuje lhůta splatnosti na 60 dnů. Faktura je považována za uhrazenou dnem odepsání příslušné částky z účtu objednatele ve prospěch účtu zhotovitele.
- 9.6. Objednatel je oprávněn před uplynutím lhůty splatnosti vrátit zhotoviteli fakturu, která neobsahuje požadované náležitosti anebo obsahuje nesprávné údaje a není-li doložena požadovanými doklady nebo není-li doručena v požadovaném množství výtisků. Pro dodržení lhůty postačí, aby byla faktura v této lhůtě objednatelem odeslána. Při vrácení faktury musí objednatel uvést důvody jejího vrácení. Zhotovitel je povinen doručit objednateli novou fakturu do 5 pracovních dnů od doručení vrácené faktury. Oprávněným vrácením faktury přestává běžet původní lhůta její splatnosti a běží znovu ode dne doručení nové faktury objednateli.
- 9.7. Pokud budou u zhotovitele shledány důvody k naplnění institutu ručení za daň podle § 109 zákona č. 235/2004 Sb., o dani z přidané hodnoty, ve znění pozdějších předpisů, bude objednatel při zasílání úplaty vždy postupovat zvláštním způsobem zajištění daně podle § 109a tohoto zákona.

10.

DUŠEVNÍ VLASTNICTVÍ A PODMÍNKY UŽÍVÁNÍ APV

- 10.1. Bude-li součástí provádění díla výsledek, který je chráněn právem z průmyslového nebo jiného duševního vlastnictví, zajistí zhotovitel objednateli výhradní právo na bezplatné užití těchto výsledků, a to ke dni předání díla. Takové výsledky může zhotovitel využít jen s předchozím písemným souhlasem objednatele.

11.

OCHRANA UTAJOVANÝCH INFORMACÍ

- 11.1. Zhotovitel má podle § 20 odst. 1 písm. b) zákona č. 412/2005 Sb., o ochraně utajovaných informací a o bezpečnostní způsobilosti, v platném znění (dále jen „zákon č. 412/2005 Sb.“), přístup k utajovaným informacím, které u něho nevznikají, ani mu nejsou poskytovány, ale ke kterým mají přístup zaměstnanci zhotovitele nebo osoby jednající jménem zhotovitele nebo za zhotovitele, a to v souvislosti s výkonem pracovní nebo jiné činnosti pro zhotovitele na základě smlouvy. Tyto utajované informace jsou specifikovány v souladu se seznamem utajovaných informací stanoveným nařízením vlády č. 522/2005 Sb. a včetně stupně utajení tvoří přílohu č. 7B smlouvy. Seznam utajovaných dokumentů, které budou objednatelem poskytnuty zhotoviteli, je uveden v příloze č. 7C smlouvy.
- 11.2. Osobou odpovědnou za plnění úkolů v oblasti ochrany utajovaných informací ve vztahu ke zhotoviteli je:
o.z. Ing. Jaroslav KUBEC, referent bezpečnosti státu, OdABKIS, tel. (973) 205 069.
- 11.3. Zhotovitel je povinen zabezpečit ochranu utajovaných informací v souladu se zákonem č. 412/2005 Sb. a požadavky objednatele.
- 11.4. Zhotovitel je povinen do 5 pracovních dnů oznámit bezpečnostnímu řediteli MO (dále jen „BŘ MO“) všechny změny v zákonných podmínkách uvedených v § 17 zákona č. 412/2005 Sb., které by mohly vést k ohrožení jeho ekonomické stability.
- 11.5. Zhotovitel je povinen neprodleně písemně oznámit BŘ MO, nezpůsobilost ve vztahu k utajovaným informacím dle § 19 zákona č. 412/2005 Sb., zejména odnětí osvědčení podnikatele nebo pozbytí platnosti prohlášení podnikatele a vrátit utajované informace nebo technické zařízení rezortu Ministerstva obrany.
- 11.6. Zhotovitel je povinen neprodleně písemně oznámit BŘ MO jakékoliv neoprávněné nakládání s utajovanými informacemi nebo ztrátu utajovaných informací rezortu Ministerstva obrany.
- 11.7. Zhotovitel je povinen do 5 pracovních dnů doručit objednateli veškeré změny skutečností uvedených v Dotazníku podnikatele.
- 11.8. Zhotovitel je povinen vést samostatný seznam poskytnutých utajovaných dokumentů nebo technických zařízení nebo seznam poskytnutých utajovaných dokumentů a technických zařízení, které u zhotovitele v souvislosti s plněním smlouvy vznikly (název dokumentu, č. j. apod.).
- 11.9. Zhotovitel je povinen umožnit pověřeným zaměstnancům MO prověřovat na základě

písemného pověření BŘ MO nakládání s utajovanými informacemi poskytnutými při realizaci smlouvy v rámci své osoby.

12.

ZÁRUKA ZA JAKOST, VADY DÍLA A REKLAMACE

- 12.1. Zhotovitel poskytne objednateli záruku za jakost díla, tj. především za funkčnost provedených instalací a implementací, funkčnost upgradovaného APV (tj. bezvadný stav hmotných nosičů dat, bezchybné zaznamenání APV a možnost jeho použití v souladu s účelem smlouvy) po dobu 36 měsíců ode dne převzetí a TePr v délce 24 měsíců od doby převzetí předmětu smlouvy odpovědným zástupcem objednatele v místě plnění.
- 12.2. Záruční doba počíná běžet okamžikem převzetí jednotlivých dílčích plnění dle čl.3 smlouvy a podpisu jednotlivých dílčích akceptačních protokolů dle čl. 7.1. smlouvy. Záruční doba neběží po dobu, po kterou objednatel nemůže dílo užívat pro jeho vady, za které odpovídá zhotovitel.
- 12.3. K zajištění pozáručních oprav a zajištění provozuschopnosti dodávané techniky se zhotovitel zavazuje, že bude schopen dodat náhradní díly všech komponent soupravy po dobu záruky a minimálně 36 měsíců od jejího uplynutí a to v provedení shodném nebo zpětně kompatibilním s již dodanými komponenty.
- 12.4. Odpovědnost za vady díla se řídí ustanoveními OZ, nestanoví-li tato smlouva jinak.
- 12.5. Zhotovitel neodpovídá za vady, které způsobil objednatel nesprávným užíváním, ošetřováním, udržováním nebo namontováním v rozporu s platnou technickou dokumentací.
- 12.6. Zástupce objednatele, tj. Ředitel VÚ 3255 nebo jím pověřená osoba, bude vady díla uplatňovat písemně u zhotovitele formou Objednávky záruční opravy (reklamační protokol), která může být odeslána i e-mailem, přičemž dnem uplatnění reklamace se rozumí den, kdy byla odeslána e-mailová zpráva.
- 12.7. Vady, které se projeví během záruční doby (dále jen „vady zboží v záruce“) uplatňuje zástupce objednatele u zhotovitele bezodkladně po jejich zjištění. V Objednávce záruční opravy musí být vada v záruce popsána a uvedeno, jak se projevuje. Dále zástupce objednatele v oznámení uvede své požadavky, jakým způsobem požaduje vadu v záruce odstranit.
- 12.8. Zhotovitel se vyjádří k odpovědnosti za vady v záruce **do 2 pracovních dnů** po obdržení Objednávky záruční opravy. Pokud tak neučiní, má se za to, že svou odpovědnost za vady v záruce uznal v plném rozsahu.

- 12.9. Odstranění vad v záruce bude probíhat v místech plnění dle čl. 5 smlouvy. Zhotovitel je povinen vady odstranit nejpozději **do 5 pracovních dnů** od uznání práva z vadného plnění, nedohodnou-li se smluvní strany jinak. V případě záruční opravy mimo území ČR činí tato lhůta **60 dnů**. Do Objednávky záruční opravy a provozní dokumentace techniky se zapíše ukončení reklamačního řízení. Vzor Objednávky záruční opravy je uveden v **příloze č. 6** smlouvy.
- 12.10. Doba od uplatnění práva z odpovědnosti zhotovitele za vady jednotlivých dílčích plnění se až do odstranění vady do záruční doby nepočítá.
- 12.11. V případě, že zhotovitel odmítne odstranit oprávněné uplatnění vady dílčího plnění nebo vady, na které se vztahuje záruka za jakost dílčího plnění, je objednatel oprávněn tyto vady odstranit prostřednictvím třetí osoby., která je odborně způsobilá. Objednatel je oprávněn vymáhat po zhotoviteli náklady, které mu v souvislosti s takto odstraněnými vadami dílčího plnění vznikly.
- 12.12. Objednatel má právo na úhradu nutných nákladů, které mu vznikly v souvislosti s oprávněným uplatněním práv z odpovědnosti zhotovitele za vady dílčích plnění a ze záruky za jakost dílčích plnění. Objednatel uplatní svůj nárok na úhradu těchto nákladů odesláním písemné výzvy na adresu zhotovitele. Zhotovitel je povinen uhradit tyto nutné náklady do 21 dnů od doručení této výzvy. Stejná práva náleží zhotoviteli v případě neoprávněného uplatnění práv z odpovědnosti za vady.
- 12.13. Pokud dojde ke změně kontaktních údajů, jsou jak zhotovitel, tak i objednavatel povinni si tuto změnu bez prodlení oznámit.
- 12.14. Objednatel je povinen zabezpečit pracovníkům zhotovitele přístup k zařízení vykazujícímu poruchu za účelem jejího odstranění. Odpovědná osoba místa plnění potvrdí pracovníkům zhotovitele čas příjezdu a čas odjezdu.
- 12.15. V případě poruchy velkého rozsahu nebo její mimořádné příčiny se obě strany dohodnou na zvláštním postupu, konkrétní lhůtě pro odstranění poruchy a případném přechodném nouzovém řešení. Pracovníci zhotovitele se tímto nezavazují povinnosti poruchu odstranit.
- 12.16. Po ukončení opravy požádá odpovědný pracovník zhotovitele odpovědnou osobu objednatele o kontrolu bezporuchového chodu opravené části zařízení a oznámí ukončení opravy. Zhotovitel je povinen si vést záznamy o jednotlivých záručních opravách (datum a místo opravy, doba, po kterou byl zásah prováděn, jméno pracovníka zhotovitele, který opravu provedl, náhradní díly potřebné k opravě) a tyto na požádání předložit objednateli ke kontrole.

13.

SMLUVNÍ POKUTY A ÚROK Z PRODLENÍ

- 13.1. V případě prodlení zhotovitele se splněním závazku v termínu dle čl. 5.3. smlouvy zaplatí zhotovitel objednateli smluvní pokutu ve výši 0,05% z celkové ceny nedokončené části díla včetně DPH za každý započatý den prodlení až do úplného splnění závazku nebo do zániku smluvního vztahu. Tím nejsou dotčena ustanovení čl. 15. smlouvy. Okamžik práva fakturace vzniká prvním dnem prodlení.
- 13.2. V případě prodlení zhotovitele se splněním závazku v termínech uvedených v příloze č. 8 „Časový harmonogram“ zaplatí zhotovitel objednateli smluvní pokutu ve výši 500,- Kč za každý započatý den prodlení, a to za každé porušení dílčího termínu, až do úplného splnění závazku nebo do zániku smluvního vztahu. Tím nejsou dotčena ustanovení čl. 15. smlouvy. Okamžik práva fakturace vzniká prvním dnem prodlení.
- 13.3. V případě nesplnění či porušení povinností stanovených čl. 6. a čl. 11. této smlouvy zaplatí strana, která povinnost nesplnila či porušila, smluvní pokutu ve výši 1 000,-Kč za každé jednotlivé porušení, není-li v tomto článku stanoveno jinak.
- 13.4. V případě prodlení zhotovitele s odstraněním vady dle čl. 12.9. smlouvy zaplatí zhotovitel objednateli smluvní pokutu ve výši 500,- Kč za každou vadu a za každý započatý den prodlení, a to až do řádného odstranění vady. Tím nejsou dotčena ustanovení čl. 15. smlouvy. Okamžik práva fakturace vzniká prvním dnem prodlení.
- 13.5. V případě prodlení objednatele s úhradou faktury zaplatí objednatel zhotoviteli úrok z prodlení v zákonné výši stanovené nařízením vlády č. 351/2013 Sb., v platném znění.
- 13.6. Zhotovitel zaplatí objednateli smluvní pokutu ve výši 1 000 000,- Kč, nepředloží-li do 5 pracovních dnů od obdržení výzvy objednatele potvrzení pojistitele, jak je uvedeno v čl. 6.25. smlouvy.
- 13.7. Smluvní pokuty a úrok z prodlení hradí povinná smluvní strana bez ohledu na to, zda a v jaké výši vznikla druhé smluvní straně v této souvislosti škoda. Náhrada škody je vymahatelná samostatně vedle smluvních pokut a úroku z prodlení v plné výši.
- 13.8. Smluvní pokuty a úroky z prodlení jsou splatné do 30 dnů ode dne doručení vyúčtování povinné smluvní straně.

14.

ZVLÁŠTNÍ UJEDNÁNÍ

- 14.1. Vztahy mezi smluvními stranami se řídí právním řádem České republiky.
- 14.2. Ve smluvně výslovně neupravených otázkách se tento závazkový vztah řídí ustanoveními OZ.
- 14.3. Zhotovitel prohlašuje, že dílo není zatíženo žádnými právy třetích osob. Zhotovitel odpovídá za případné porušení práv z průmyslového nebo jiného duševního vlastnictví třetích osob.
- 14.4. Smluvní strany se dohodly, že si bezodkladně sdělí skutečnosti, které se týkají změn některého ze základních identifikačních údajů, včetně právního nástupnictví.
- 14.5. Jednacím jazykem při jakémkoliv ústním jednání či písemném styku, souvisejícím s plněním této smlouvy, je český jazyk.
- 14.6. Zhotovitel podpisem smlouvy uděluje podle zákona č. 101/2000 Sb., o ochraně osobních údajů, ve znění pozdějších předpisů, souhlas kupujícímu, jako správci údajů, se zpracováním jeho osobních a dalších údajů ve smlouvě uvedených pro účely naplnění práv a povinností vyplývajících z této smlouvy, a to po dobu její platnosti a dobu stanovenou pro archivaci.
- 14.7. Zhotovitel souhlasí se zveřejněním obsahu smlouvy.
- 14.8. Zhotovitel není oprávněn zcela ani zčásti postoupit na třetí osobu žádné ze svých práv, ani žádný ze svých závazků plynoucích z této smlouvy ani tuto smlouvu jako celek.
- 14.9. Veškerá komunikace mezi smluvními stranami týkající se této smlouvy musí být učiněna v písemné formě, není-li v textu smlouvy uvedeno výslovně jinak, a musí být doručena osobně nebo prostřednictvím doporučené poštovní zásilky na adresy uvedené v záhlaví této smlouvy nebo datovou zprávou. V případě doručení jakékoli písemnosti faxem či emailem musí být originál dokumentu v listinné podobě doručen adresátovi osobně nebo prostřednictvím doporučené poštovní zásilky, není-li v textu smlouvy uvedeno výslovně jinak.
- 14.10. Smluvní strany sjednávají pravidla pro doručování vzájemných písemností tak, že písemnost se v případě pochybností či nedoručitelnosti považuje za doručenou nejpozději třetím pracovním dnem po jejím odeslání na adresu uvedenou v záhlaví této smlouvy, nedoručí-li druhá smluvní strana písemné oznámení o změně adresy, a to bez ohledu na to, zda se adresát na této adrese zdržuje a zásilku vyzvedne.

15.

ZÁNİK SMLUVNÍHO VZTAHU

- 15.1. Smluvní strany se dohodly, že smluvní vztah zaniká v těchto případech:
- 15.1.1. splněním všech závazků řádně a včas,
 - 15.1.2. dohodou smluvních stran při vzájemném vyrovnání účelně vynaložených a prokazatelně doložených nákladů ke dni zániku smlouvy,
 - 15.1.3. jednostranným odstoupením od smlouvy pro její podstatné porušení ze strany zhotovitele,
 - 15.1.4. jednostranným odstoupením od smlouvy objednatelem v případě, že zhotovitel je v likvidaci podle § 187 OZ, bylo proti němu vydáno rozhodnutí o úpadku podle § 136 zákona č. 182/2006 Sb., insolvenční zákon, v platném znění, byla vůči němu nařízena nucená správa podle jiného právního předpisu nebo je v obdobné situaci podle právního řádu země sídla zhotovitele.
- 15.2. Smluvní strany se dohodly, že podstatným porušením smlouvy ze strany zhotovitele se rozumí:
- 15.2.1. Prodlení se splněním díla trvajícím déle než 60 dní.
 - 15.2.2. Nesplnění jednotlivých povinností vyplývajících z čl. 6 a čl. 11 smlouvy.
 - 15.2.3. Prodlení s odstraněním vad díla trvajícím déle než 20 dnů.
 - 15.2.4.

16.

ZÁVĚREČNÁ USTANOVENÍ

- 16.1. Smlouva je vyhotovena elektronicky o **18** stranách a **11** přílohách celkem o **48** stranách.
- 16.2. Smlouva může být měněna či doplňována vzájemně odsouhlasenými a podepsanými písemnými a vzestupně očíslovanými dodatky, které se stávají její nedílnou součástí. Smluvní strany se výslovně dohodly, že ustanovení § 1729 odst. 1 OZ se v případě jednání o dodatcích nepoužije.
- 16.3. Smluvní strany prohlašují, že jim nejsou známy žádné skutečnosti, které by uzavření smlouvy vylučovaly a berou na vědomí, že v plném rozsahu nesou veškeré právní důsledky plynoucí z vědomě jimi udaných nepravdivých údajů. Na důkaz svého souhlasu s obsahem smlouvy připojují pod ní své podpisy.
- 16.4. Smlouva nabývá platnosti a účinnosti dnem jejího podpisu poslední smluvní stranou.

16.5. Nedílnou součástí smlouvy jsou níže uvedené přílohy:

Příloha č. 1 – Podrobná specifikace předmětu smlouvy;

Příloha č. 2 – Cenový rozklad díla;

Příloha č. 3 – Vzory seznamů;

Příloha č. 4 – Vzor dílčího akceptačního protokolu;

Příloha č. 5 – Vzor celkového akceptačního protokolu;

Příloha č. 6 – Vzor objednávky záruční opravy;

Příloha č. 7A – Seznam závazné a související dokumentace

Příloha č. 7B – Specifikace utajovaných informací v souladu s nařízením vlády č. 522/2005 Sb., kterým se stanoví seznam utajovaných informací ve znění Nařízení vlády č. 240/2008 Sb.;

Příloha č. 7C - Seznam utajovaných dokumentů nebo technických zařízení, se kterými se podnikatel bude seznamovat;

Příloha č. 8 – Časový harmonogram;

Příloha č. 9 – Seznam požadované dokumentace;

Příloha č. 10 – Katalogizační doložka;

Příloha č. 11 – Položky zásobování, podléhající katalogizaci.

16.6. Smluvní strany na důkaz souhlasu s obsahem smlouvy pod ní připojují své podpisy.

*Ředitelka odboru logistiky,
zabezpečení a podpory SVA MO
JUDr. Pavlína ČERMÁKOVÁ*

Mgr. Jiří Protiva Digitálně podepsal Mgr. Jiří Protiva
Datum: 2017.06.15 09:50:27 +02'00'

*Ředitel státního podniku
Mgr. Jiří PROTIVA*

podepsáno elektronicky

podepsáno elektronicky

PODROBNÁ SPECIFIKACE PŘEDMĚTU SMLOUVY č. 175410173
„ ACCS – technické zhodnocení národních systémů vzdušných sil a nákup SW“

1. Technické zhodnocení WOC Lite

KČM 0067100085816

Inv.č. A492H01HN5CY

Předmětem plnění je rozšíření WOC Lite o účelovou kabeláž pro provoz národních systémů velení a řízení v době ARS EOC a EOC+, dále o 3 klientské pracoviště sítě IS C2 VzS v síti RED pro zobrazení meteorologických dat (animovaná oblačnost ve formě radarových a satelitních snímků) a pro budoucí zobrazení letových plánů, mapových podkladů AIP a AUP a výměnu dat s civilním ŘLP a leteckými základnami.

Dále je předmětem plnění je vytvoření bezpečnostní brány pro přenos dat z protokolu L1 mezi ARS a okolními operačními středisky v rámci ochrany vzdušného prostoru NATO (NATINAMDS).

Pro zobrazení meteorologických dat je požadováno doplnění 2ks datových diod (hlavní a záložní) minimálně ve verzi 3D-12 do bezpečnostní brány WOC LITE.

Klientské pracoviště pro zobrazení meteorologických dat je požadováno koncipovat s LCD displejem o velikosti min 22“, se sníženou hlučností s tím, že preferovanou variantou je extendované pracoviště ze serverovny.

Minimální HW konfigurace PC:

- procesor o výkonu min. 10000 bodů v CPU benchmarku Passmark,
- paměť min. 16 GB, typu DDR3 s možností rozšíření na min. 32GB,
- grafická karta s min. 2GB RAM, s výstupy 2x DVI,
- pevný disk SSD SATA min. 240GB a současně HDD SATA min 2TB, min 7 200 ot/min,
- karta LAN Gigabit Ethernet,
- optická síťová karta,

- porty pro připojení do účelového rozvodu, klávesnice a myši a externích USB paměťových zařízení.

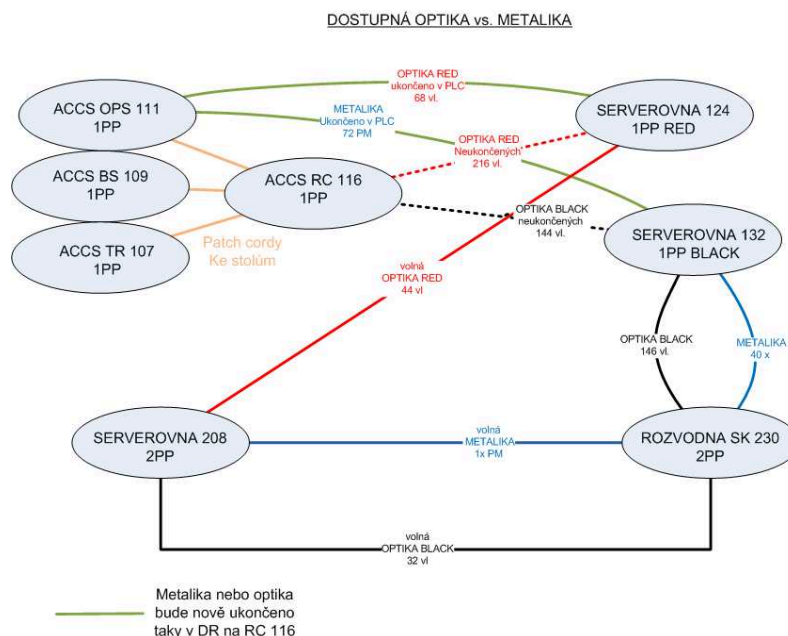
SW výbava každého pracoviště (celkem 3) musí obsahovat:

- OEM OS Windows min ve verzi Microsoft Windows 10 Pro 64bit OEM CZ s možností downgrade na Windows 7 Professional,
- Microsoft Office Professional 2016 SNGL MVL (GOV),
- zálohovacího SW Acronis Backup Advanced for PC,
- LUMENSION

Vzhledem ke skutečnosti, že oblast letových plánů, mapových podkladů AIP a AUP a výměny dat s civilním ŘLP a leteckými základnami vyžaduje typovou certifikaci pracovišť OVL MO, bude v roce 2017 provedena pouze příprava zástavby pro rozšíření IS WOC LITE.

V místnosti 116 budou doplněny 3 datové rozvaděče 48U/19“, ze kterých bude pomocí patchcordů napojená účelová kabeláž ve stolech. Napájecí přípojky budou v rámci EOC ponechány pod podlahou tak, aby je bylo možné v budoucnu jednoduchým způsobem upevnit ve stolech. Připojení výnosů jednotlivých národních systémů bude realizováno pomocí příslušného počtu patchcordů, a to pro Ethernet 30-ti metrové, pro FO vždy tři patchcordy (2 metrový VF45/VF45 do místnosti 124, 20ti metrový VF45/LC do místnosti 208 a 30ti metrový LC/LC do místnosti 111).

Celková situace je pro přehlednost znázorněna na následujícím obrázku.



Celá účelová kabeláž musí být vybudována včetně zakončení optických rozvodů (navaření) a provedeno měření datové kabeláže a revizí silové kabeláže. Zprávy o provedených měřeních a revizích budou dodavatelem předloženy v průběhu funkčních zkoušek. Pokud budou zhotovovány průrazy a otevřeny protipožární ucpávky, musí dodavatel zabezpečit jejich uvedení do původního

stavu včetně provedení certifikace. Z hlediska funkčnosti i bezpečnosti (oddělení BLACK a RED) je požadováno uložení kabeláže do kabelových žlabů.

Účelová kabeláž musí splňovat požadavky kladené na silové a datové rozvody pro provoz utajovaných a neutajovaných komunikačních informačních systémů na operačním sále a musí splňovat požadavky na ni kladené v souladu se standardem NBÚ č. 2/2007.

Projekt účelové kabeláže musí být vypracován jako schéma zapojení silové a datové kabeláže s uvedením křížení, souběhů, typů použitých kabelů a vláken a jednotlivých pracovišť s vyznačením stupňů utajení jednotlivých připojených systémů a komunikačních prostředků. Tento projekt ve fázi návrhu musí být předložen Ř AKIS a projednán s uživatelem před podáním nabídky.

Projekt musí být projednán se zástupci NBÚ a před předáním je vyžadováno provedení obhlídky zástavby ze strany OB MO/NBÚ. Součástí dodávky musí být výkresová dokumentace skutečného provedení účelové kabeláže (album schémat).

Bezpečnostní brána pro L1 rozhraní je požadována z důvodu rozdílnosti klasifikace jednotlivých informačních systémů (ARS – Tajný/NATO SECRET, L1 entity – Důvěrný/NATO CONFIDENTIAL) vyměňujících si rozpoznaný obraz o vzdušné situaci.

Předmětem dodávky je technické zhodnocení „D“ části CSG (*cross security gateway*) v síti WOC LITE a dodávka zařízení 3S-x s mřížkou pro zprávy z protokolu L1 a s tím souvisejícího vybavení.

K tomu nejpozději do 2 měsíců od podpisu smlouvy předloží dodavatel ideový návrh k odsouhlasení na kontrolním dnu projektu (seznam a struktura L1 zpráv je klasifikován dle zák. č. 412/2005Sb.). Bezpečnostní brána musí být podrobena doplňkovým bezpečnostním testům před instalací do racku WOC LITE.

Zaškolení technických obsluh:

Zaškolení technických obsluh provést v rozsahu 8 výukových hodin, pro maximální počet 5 účastníků a zaměřit jej na základní správu a základní konfiguraci systému. 4 výukové hodiny budou zaměřeny na seznámení obsluh s vedením účelového rozvodu, 4 výukové hodiny budou zaměřeny na konfiguraci meteorologických dat, včetně konfigurace portů datových diod.

Pozn. 1 výuková hodina = 45 minut.

O provedení zaškolení provede dodavatel písemný záznam a přiloží jej jako součást akceptačního protokolu.

2. Technické zhodnocení pracoviště operační WOC II

KČM 0067100081869

Inv. č. A492H023WHCG

Předmětem technického zhodnocení je replikace schopností zobrazení meteorologických dat (animovaná oblačnost ve formě radarových a satelitních snímků) a budoucího zobrazení letových

plánů, mapových podkladů AIP a AUP a výměnu dat s civilním ŘLP a leteckými základnami. V systému WOC II. je tato schopnost požadována pouze v serverové části jako záloha pro WOC LITE, tedy nejsou vyžadována klientská pracoviště.

Nejpozději do 2 měsíců od podpisu smlouvy předloží dodavatel ideový návrh k odsouhlasení na kontrolním dnu projektu.

Zaškolení technických obsluh:

Zaškolení technických obsluh provést v rozsahu 4 výukových hodin, pro maximální počet 5 účastníků a zaměřit jej na základní správu a základní konfiguraci systému.

Pozn. 1 výuková hodina = 45 minut.

O provedení zaškolení provede dodavatel písemný záznam a přiloží jej jako součást akceptačního protokolu.

3. Technické zhodnocení systém SFDC mobilní

KČM 0014061000008

Inv. č. A492H00A5QY5

Předmětem technického zhodnocení je výměna stávajících routerů CISCO 2811 za řadu CISCO 29XX, příp. vyšší, včetně rekonfigurace systému a příslušného Call Manageru.

Jedná se o konkrétní typy přepínačů a směrovačů z hlediska zabezpečení homogenity a slučitelnosti místní sítě LAN a již provedeném proškolení technických pracovníků na systém CISCO.

4. Technické zhodnocení systém SFDC stacionární

KČM 0014060000014

Inv. č. A492H000QNVA

Předmětem technického zhodnocení je:

- výměna stávajících routerů CISCO 2811 za řadu CISCO 29XX, příp. vyšší, včetně rekonfigurace systému a příslušného Call Manageru;
- dodávka pracovních stanic (10 ks) pro středisko podpory a operační středisko MV 25. plrp (SAMOC) – 7ks do místnosti č. 128, 3 ks do místnosti č. 124 včetně souvisejícího SW vybavení (10x Acronis Workstation, 10x MS Office 2016).

Popis minimální konfigurace pracovní stanice:

Parametr	Hodnota
Chipset	Podpora disků SATA III, podpora paměti DDR3 nebo DDR4, volný slot PCI express 3.0 16x
Processor	Skóre PassMark CPU Mark minimálně 6400
Operační paměť	Minimálně 8 GB, 1 333 MHz DDR3 s možností rozšíření na min. 16 GB
Grafický adaptér	1024 MB paměti, min 2 výstupní porty libovolné kombinace DVI, HDMI, DisplayPort, VGA z toho min. jeden digitální výstupní port
Pevný disk	Typu SSD, kapacita min 500GB, min. 7 200 ot./min., SATA III
Optická mechanika	zapisovací jednotka DVD±RW, SATA
Síťová karta	Ethernet 10/100/1000 base TX, podpora technologie „wake on LAN, konektor RJ-45
Zvuková karta	Splňující normu AC97 nebo novější např. High Definition Audio
Porty USB	Minimální požadavek na USB: 6x USB z toho minimálně 3xUSB 3.0, min 1 port USB 3.0 integrované na přední straně skříně
Zdroj	Aktivní PFC, splňující normu energetické účinnosti 80 plus
Operační systém	Microsoft Windows 10 Professional (64bitový) OEM Czech s možností downgrade na Windows 7 Professional
Skříň	Tower s ohledem na ostatní požadované parametry, jednoduchá modulární konstrukce, beznástrojové otevírání skříně, beznástrojová výměna základních komponentů, detekce vniknutí do skříně s hlášením
Klávesnice	Standardní klávesnice USB, ne bezdrátová s 12 funkčními klávesami, znaková sada CZ/US s českým potiskem
Myš	Minimálně optická se 2 tlačítky a skrolovacím kolečkem, připojení USB, ne bezdrátová

5. Technické zhodnocení PU PoSy, PU plrbat

KČM 0067100060820

Inv. č. A492H01QM7U6

Inv. č. A492H01QM8T4

KČM 0067100068893

Inv. č. A492H01QM7WW

Inv. č. A492H01QM7V1

Předmětem technického zhodnocení je výměna stávajících 4 kusů routerů CISCO 2811 za řadu CISCO 29XX, příp. vyšší, včetně rekonfigurace systému a příslušného Call Manageru.

Jedná se o konkrétní typy přepínačů a směrovačů z hlediska zabezpečení homogenity a slučitelnosti místní sítě LAN a již provedeném proškolení technických pracovníků na systém CISCO.

6. Technické zhodnocení BASA III. L

KČM 0067100093934

Inv.č. A492H01QFMR7

v.č. KIS 300 303

Předmětem technického zhodnocení je doplnění a přestavba 1 soupravy BASA III. L.

Přestavbu je požadováno provést následovně:

Soupravy je požadováno dovybavit dvěma leteckými radiostanicemi, včetně anténních systémů (anténa a svod), s možností pořizování objektivní dokumentace na záznamovém zařízení. Parametry radiostanic musí splňovat doporučení leteckého předpisu L10/III a vojenského předpisu LET-5-2 (výkon, pracovní rozsah v I. i II. leteckém pásmu, ladění v I. LP s kmitočtovým odstupem 8,33kHz, citlivost přijímače atd.) a dále splňující požadavky kladené na radiostanice pro použití v mobilních prostředcích (teplotní rozsah, otřesuvzdornost, klimatická odolnost).

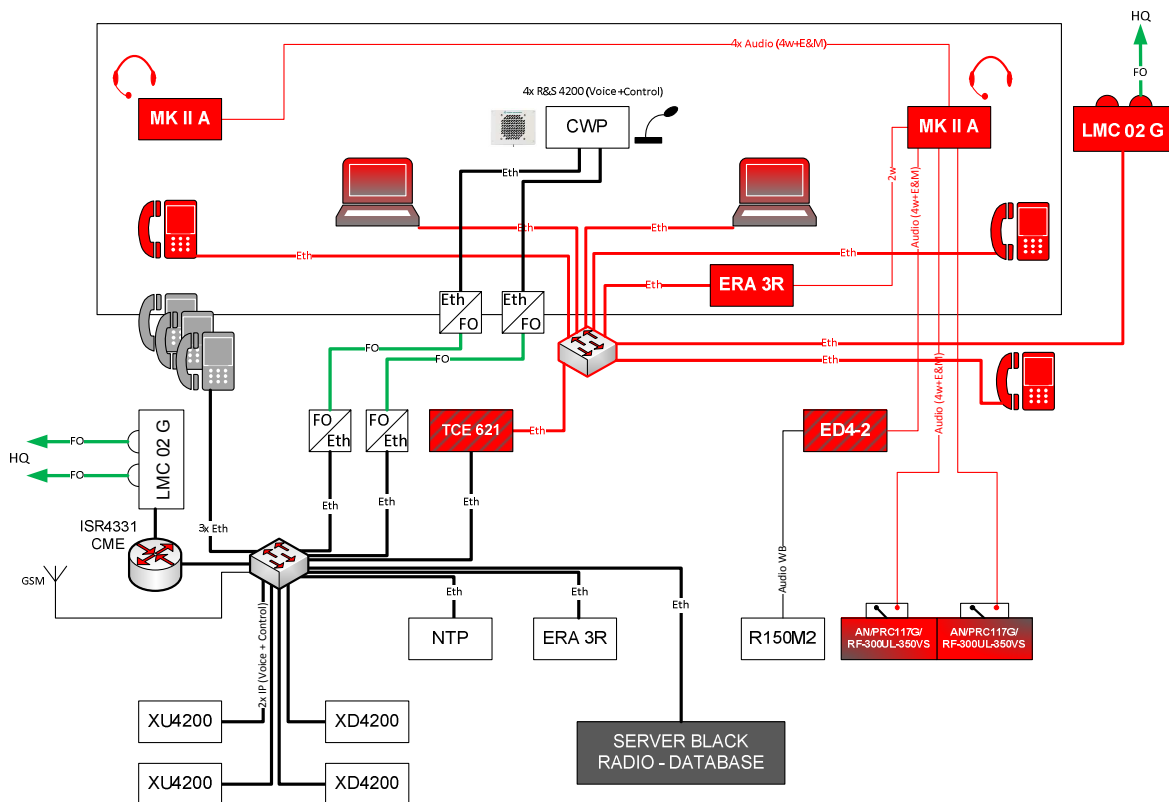
Přestavba doplňuje stávající komplet o dvě sady stanic XU4200 VHF a XD4200 UHF:

- stanice XU4200 VKV a XD4200 UKV jsou přijímače/vysílače s certifikací pro řízení leteckého provozu, přičemž XU4200 VHF je určena pro první letecké pásmo a XD4200 UHF je určena pro druhé letecké pásmo. Tvoří jeden komplet a nemůžou pracovat současně.

- V případě, že XU4200 VHF a XD4200 UHF nesplňují požadavky odolnosti, otřesuvzdornosti, je třeba je uložit do storm case při přepravě prostředku a jejich montáž až při výstavbě kompletu (jde tady o vybavení systému patřičnou ochrannou „bednou“)
- stanice je požadováno umístit do dvou 19“ rámu, vysokých 2 x 3U v rekonstruovaném černém racku,
- součástí dodávky musí být nové záznamové zařízení nahrazující stávající zařízení REDAT v červeném i černém racku, které musí splňovat požadavky typové certifikace LPZ,
- je požadováno, aby zařízení AF Control Unit GB 208 s mikrofonem nahradilo 2 skříňky ARC MKII s přepínačem, zařízení musí splňovat požadavky pro přepravu a klimatické podmínky (otřesy, mráz,...)
- součástí dodávky musí být nové audiokabely, kterými se nové radiostanice připojí do nového rozhraní, a doplnění anténních přívodů pro nové radiostanice, dále druhá anténa HK014, stožár STV10/105 TRIVAL, VHF/UHF diplexer R&S FT224,
- komplet dvojice radiostanic XU4200/XD4200 s diplexerem bude tvořit studenou zálohu a její aktivace bude vyžadovat minimálně přepojení anténních přívodů,
- při neutajeném provozu kompletu radiostanic XU4200/XD4200 bude používáno hovorové zařízení GB 208 s hlasitým příposlechem a mikrofonem. Při utajeném provozu radiostanic AN/PRC 117G a radiostanice R150M2 bude používáno zařízení ARC MK II s náhlavními soupravami
- je požadováno napájení 27V= nebo 230V/50Hz, vybudování nové NF kabeláže a souvisejících zástavbových úprav.

Radiostanice AN/PRC 117G, KOR24A a ROWER6i dodá uživatel. Pro potřeby zkoušek vyčlení AČR ze svých zásob potřebný počet radiostanic, a to nejpozději 1 měsíc před jejich provedením. Je požadováno vyjmout 2x AN/PRC 152, které jsou v současné době nevyužité.

Ideové schéma zapojení stanic je uvedeno na následujícím obrázku:



Dále je požadováno zateplení technologického kontejneru (podlahy, stěny i strop), úprava jako dílenský prostor a instalace topení, elektroinstalace a filtroventilace. Technologický kontejner je požadováno dovybavit sklápěcím dílenským stolem, lampou, židlí, dále je požadováno dodat základní dílenské elektrotechnické vybavení, KMT a sadou náhradních dílů.

Součástí technického zhodnocení celé soupravy musí být i výměna veškeré kabeláže za vodiče, které budou splňovat novou normu ČOS 615001 ed2, včetně dodávky úplného technického popisu a schémat.

Dále je požadována související úprava linkových kabelových vstupů (tlačných svorek) na systém MP-54, včetně doplnění bleskojistkové svorkovnice BS-20U. Součástí plnění musí být dovybavení kompletu chráničkami kabelů odolnými proti přejezdu osobních a nákladních vozidel.

Je požadována náhrada stávajících kompletů Vaisala, které jsou za hranicí své životnosti, zařízení pro základní informaci o meteorologických podmínkách v místě instalace pro potřeby ŘLP, které by v základních parametrech vyhovovalo ustanovení vojenskému předpisu LET- 5-4 Poskytování leteckých meteorologických služeb ve vojenském letectví a předpisu Ministerstva dopravy L3 Meteorologie. Součástí tohoto zařízení musí být i opatření výnosu kompletu pro sledování meteorologické situace kloubem pro změnu polohy a náklonu displeje.

Dále je požadováno doplnění 2 vodováh o délce cca 1500mm a doplnění soupravy o amplion k možnosti předávání varovných informací pozemnímu personálu v blízkosti kompletu (personál ILS, létající personál, PHM atd.) ve složení:

- JPA 1032 rozhlasová ústředna,
- reproduktor venkovní,

- mikrofon stolní,
- kabeláž a montážní prvky.

U pracovního kontejneru je požadována náhrada stávajících skel za skla s možností vyhřívání za nepříznivých klimatických podmínek.

Pro potřeby plnění úkolů IZS je požadována implementace vozidlové stanice TETRA, která bude dodána z vlastních zásob letiště, kromě zdroje napájení 12V a externí antény s magnetickou základnou (tyto komponenty jsou požadovány po zhotoviteli), s instalovaným svodem do vstupní schránky s konektory anténních svodů, s možností pořizování objektivní dokumentace na záznamovém zařízení, a implementace stolního GSM telefonu s externí anténou, její vyvedení vně kontejneru z důvodu lepšího signálu, nebo pořízení GSM zesilovače pro GSM pokrytí vnitřního prostoru řídicího kontejneru. GSM telefon je doporučeno řešit pomocí Cisco ISR4331 s licencí CME doplněné GSM bránou.

Nejpozději do 2 měsíců od podpisu smlouvy předloží dodavatel návrh technického řešení k odsouhlasení Ř AKIS a uživateli (22.zVrL). Následné úpravy BASA III. L budou provedeny v souladu se schváleným technickým řešením.

Součástí dodávky musí být:

- stanovisko BOZP, hygieny práce, protipožárních opatření a ekologa,
- výchozí revize elektrických zařízení,
- upravená uživatelská dokumentace v rozsahu – Doplněk Katalogu konstrukčních dílů, Doplněk Knihy I. – Technický popis, Doplněk Knihy III. – Návod k obsluze a údržbě,
- protokol (zpráva) o provedení funkční zkoušky BASA III.L se zaměřením na provedenou přestavbu technologií, včetně elektrických rozvodů,
- návrh technických podmínek formou nové edice, který bude předložen dotčeným orgánům k připomínkování nejpozději 1 měsíc před funkčními zkouškami, po jejich úspěšném provedení budou TP předloženy ke schválení,
- Dodavatel zpracuje projekty zástavby kryptografických zařízení (TCE 621, ELCRODAT 4-2) do BASA III L,
- ostatní dokumentace potřebná k následné certifikaci BASA III.L jako LPZ (typové zkoušky budou provedeny nejpozději do 6 měsíců od předání souprav uživateli).

Nepoužité díly a konstrukční části a demontované vadné díly dodavatel ekologicky zlikviduje na své náklady.

Po ukončení technického zhodnocení dodavatel požádá OVL SDK MO o znovu provedení typové certifikace, k ověření shody může být určen subjekt, který splňuje požadavky podle zákona č. 219/1999 Sb., o ozbrojených silách, ve znění pozdějších předpisů. Součástí zkoušek bude i letové ověření radiostanic a jejich anténních systémů.

Zhotovitel provede opravu technických podmínek TP-0144G-049-10 LOM PRAHA s.p., oz. VTÚLaPVO, číslo vydání 1 ze dne 8.10.2010, případně vydá nové dle ČOS 051625 technické podmínky pro produkty určené k zajištění obrany státu v platném znění.

Zhotovitel vystaví CE prohlášení.

Zaškolení technických obsluh:

Zaškolení technických obsluh provést v rozsahu 16 výukových hodin, pro maximální počet 8 účastníků a zaměřit jej na správu a konfiguraci systému.

Pozn. 1 výuková hodina = 45 minut.

O provedení zaškolení provede dodavatel písemný záznam a přiloží jej jako součást akceptačního protokolu.

7. Technické zhodnocení SYSTÉM VELITELSKÝ DSOOC

KČM 0067100077572

Inv. č. A492H01EHNDW

V rámci plnění bude provedena výměna dvou logistických a jednoho vstupního kontejneru. Jedná se o:

- kontejner logistický I. – KIS-003.302,
- kontejner logistický II. – KIS-005.302,
- kontejner vstupní – KIS-004.302.

Součástí plnění je pořízení nových výše uvedených kontejnerů včetně kompletní přestavby vybavení stávajících kontejnerů a zateplení. Výroba a přestavba bude provedena v souladu s výrobní dokumentací a technickými podmínkami DSQOC – TP-0144G-035-08. Kontejnery musí splňovat požadavky dle ISO1C pro nakládání vozidly Multilift MK4 a musí být stohovatelné.

Je požadováno, aby při výrobě bylo postupováno dle těchto čísel výkresů výrobce:

- LOG-I, č. v. DSQOC3.9000,
- LOG-II, č. v. DSQOC3.9000,
- VSTUP, č. v. MSQOC4.9000.

Nejpozději do 3 měsíců od podpisu smlouvy dodavatel předloží předběžnou výkresovou dokumentaci kontejnerů – návrh technického řešení ke schválení Ř AKIS. Stanovisko k předloženému technickému řešení vydá ředitel AKIS nejpozději do 21 kalendářních dnů od jeho obdržení.

Součástí dodávky musí být:

- protokol o prohlídce kontejneru LLOYD s platným certifikátem,

- stanovisko BOZP, hygieny práce, protipožárních opatření a ekologa,
- výchozí typová revize elektrických zařízení,
- upravená uživatelská dokumentace v rozsahu – Doplněk Katalogu konstrukčních dílů a Doplněk Knihy I. – Technický popis,
- protokol (zpráva) o provedení funkční zkoušky DSQOC I. se zaměřením na uchycení stanu SU-711 a přestavbu stávajících technologií, včetně elektrických rozvodů.

Nepoužité díly a konstrukční části a demontované vadné kontejnery dodavatel ekologicky zlikviduje na své náklady.

8. Technické zhodnocení APV IS C2 LETECTVA

KČM 0320660059074

Inv. č. A492HO111J18

Předmětem plnění je technické zhodnocení APV IS C2 letectva se zaměřením na:

- implementaci AWCIES – část ASTERIX plotové informace od senzorů a trackové informace pro výměnu dat s ARS v souladu se STANAG 5535 do části WOC LITE,
- implementaci zobrazení meteorologických dat – radarové a satelitní snímky oblačnosti,
- implementaci pole 18 do části letových plánů,
- implementaci zpráv o letech (ACT, REV, LAM), handover (COF, MAS, LAM), aktuální sektorizaci civilního ŘLP, NOTAMy a zprávy typu X (XIN, XRQ, XAP, XCM) o křížení prostorů,
- schopnost WOC LITE provést konverzi letových plánů formátu L4444 do formátu vhodného pro SW ACCS LOC1,
- schopnost WOC LITE směrem do SW ACCS LOC1 poskytnout kromě Asterix cat. 062 samostatná nezpracovaná data z civilních RL.

Zaškolení bojových obsluh:

Je požadováno provést základní zaškolení bojových obsluh v rozsahu:

- 16 výukových hodin pro 26.pVŘPz pro maximálně 12 osob,
- 8 výukových hodin pro 21.zTL pro maximálně 12 osob,
- 4 výukové hodiny pro 22.zL pro maximálně 12 osob,

- 4 výukové hodiny pro 24.zDL pro maximálně 12 osob,
- 4 výukové hodiny pro VeV-VA Vyškov pro maximálně 3 osoby,
- 4 výukové hodiny pro SOC MO pro maximálně 5 osob,
- 4 výukové hodiny pro VeVzS pro maximálně 8 osob.

Pozn. 1 výuková hodina = 45minut.

V rámci zaškolení je požadováno provést základní seznámení bojových obsluh s obsluhou dílčích změn APV. O každém zaškolení provede zpracovatel stručný zápis a doloží jej kopií prezenční listiny, kterou předloží jako součást akceptačního protokolu.

9. Adresy místa plnění:

1. Vojenský útvar 7214 Čáslav - Chotusice

Číslo nákladového střediska: 721400

Adresa pro doručování písemností: VÚ 7214 Čáslav, 285 76 Chotusice;

Odpovědná osoba: Velitel VÚ 7214 nebo jim pověřený zástupce místa plnění

Telefonní spojení: (973) 375 004;

2. Vojenský útvar 6950 Stará Boleslav - Hlavenec

Číslo nákladového střediska: 695000

Adresa pro doručování písemností: VÚ 6950 Stará Boleslav – Hlavenec, 252 00 Brandýs nad Labem – Stará Boleslav

Odpovědná osoba: Velitel VÚ 6950 nebo jim pověřený zástupce místa plnění

Telefonní spojení: (973) 232 311;

3. Vojenský útvar 4312 Strakonice

Číslo nákladového střediska: 431200

Adresa pro doručování písemností: VÚ 4312 Strakonice, V lipkách, 386 01 Strakonice

Odpovědná osoba: Velitel VÚ 4312 nebo jim pověřený zástupce místa plnění

Telefonní spojení: (973) 323 260;

4. Vojenský útvar 2427 Sedlec - Vícenice

Číslo nákladového střediska: 242700

Adresa pro doručování písemností: VÚ 2427, 675 71 Sedlec;

Odpovědná osoba: Velitel VÚ 2427 nebo jim pověřený zástupce místa plnění

Telefonní spojení: (973) 437 931;

5. Vojenský útvar 8407 Praha-Kbely

Číslo nákladového střediska: 840700

Adresa pro doručování písemností: VÚ 8407 Praha, Mladoboleslavská 300,
197 00 Praha 9;

Odpovědná osoba: Velitel VÚ 8407 nebo jim pověřený zástupce místa plnění

Telefonní spojení: (973) 207 001;

6. Vojenský útvar 1160 Praha

Číslo nákladového střediska: 116000

Adresa pro doručování písemností: VÚ 1160 Praha, Vítězné náměstí 5,
160 00 Praha 6;

Odpovědná osoba: Velitel VÚ 1160 nebo jím pověřený zástupce místa plnění
Telefonní spojení: (973) 216 003;

7. Vojenský útvar 3031 Praha

Číslo nákladového střediska: 303100

Adresa pro doručování písemností: VÚ 3031 Praha, Vítězné náměstí 1500/5,
160 00 Praha 6;

Odpovědná osoba: Velitel VÚ 3031 nebo jím pověřený zástupce místa plnění
Telefonní spojení: (973) 210 661;

8. Vojenský útvar 1970 Vyškov

Číslo nákladového střediska: 197000

Adresa pro doručování písemností: VÚ 1970 Vyškov, 682 01 Vyškov;

Odpovědná osoba: Velitel VÚ 1970 nebo jím pověřený zástupce místa plnění
Telefonní spojení: (973) 450 923;

CENOVÝ ROZKLAD DÍLA

	název položky	jednotková cena	počet kusů	cena celkem bez DPH	DPH ve výši 21%	cena celkem včetně DPH	nabídková cena do jednání	poznámka
1	Technické zhodnocení WOC LITE Hlavenec							
1	HW - účelová kabeláž, WS, sada datových diod, bezpečnostní brána	4 913 500,00 Kč	1	4 913 500,00 Kč	1 031 835,00 Kč	5 945 335,00 Kč	5 945 335,00 Kč	započtena práce
	CELKEM			4 913 500,00 Kč	1 031 835,00 Kč	5 945 335,00 Kč	5 945 335,00 Kč	
2	Technické zhodnocení WOC II. Čáslav - Chotusice							
2	HW WOC II. - sada datových diod	972 500,00 Kč	1	972 500,00 Kč	204 225,00 Kč	1 176 725,00 Kč	1 176 725,00 Kč	započtena práce
	CELKEM			972 500,00 Kč	204 225,00 Kč	1 176 725,00 Kč	1 176 725,00 Kč	
3	Technické zhodnocení SFDC/D - mobilní							
3	HW SFDC/D	578 000,00 Kč	1	578 000,00 Kč	121 380,00 Kč	699 380,00 Kč	699 380,00 Kč	započtena práce, jedná se o RED router CISCO 4331 s Call Managerem
	CELKEM			578 000,00 Kč	121 380,00 Kč	699 380,00 Kč	699 380,00 Kč	
4	Technické zhodnocení SFDC/S							
4	HW SFDC/S	924 640,00 Kč	1	924 640,00 Kč	194 174,40 Kč	1 118 814,40 Kč	1 118 814,40 Kč	započtena práce
4	Acronis Backup Advanced for PC	2 300,00 Kč	10	23 000,00 Kč	4 830,00 Kč	27 830,00 Kč	27 830,00 Kč	
4	Microsoft Office Profesional 2016	12 800,00 Kč	10	128 000,00 Kč	26 880,00 Kč	154 880,00 Kč	154 880,00 Kč	
	CELKEM			1 075 640,00 Kč	225 884,40 Kč	1 301 524,40 Kč	1 301 524,40 Kč	
5	Technické zhodnocení PU PoSy, PU plrbat							
5	HW PU PoSy/plrbat	683 000,00 Kč	4	2 732 000,00 Kč	573 720,00 Kč	3 305 720,00 Kč	3 305 720,00 Kč	započtena práce, oproti SFDC/D se jedná o širší vybavení CISCO 4331 a související úpravu zástavby do BLACK racku
	CELKEM			2 732 000,00 Kč	573 720,00 Kč	3 305 720,00 Kč	3 305 720,00 Kč	
6	Technické zhodnocení BASA III.L							
6	HW BASA III.L	14 837 500,00 Kč	1	14 837 500,00 Kč	3 115 875,00 Kč	17 953 375,00 Kč	17 953 375,00 Kč	započtena práce
	CELKEM			14 837 500,00 Kč	3 115 875,00 Kč	17 953 375,00 Kč	17 953 375,00 Kč	

7	Technické zhodnocení DSQOC II.							
7	HW DSQOC II.	7 003 200,00 Kč	1	7 003 200,00 Kč	1 470 672,00 Kč	8 473 872,00 Kč	8 473 872,00 Kč	započtena práce
	CELKEM			7 003 200,00 Kč	1 470 672,00 Kč	8 473 872,00 Kč	8 473 872,00 Kč	
8	Technické zhodnocení APV 2.6.5 – rozšíření modulů APV IS C2 letectva							
8	Technické zhodnocení APV 2.6.5 – rozšíření modulů APV IS C2 letectva	7 700 000,00 Kč	1	7 700 000,00 Kč	1 617 000,00 Kč	9 317 000,00 Kč	9 317 000,00 Kč	
	CELKEM			7 700 000,00 Kč	1 617 000,00 Kč	9 317 000,00 Kč	9 317 000,00 Kč	
9	Pořízení PRG ACRONIS WORKSTATION							
9	Acronis Backup Advanced for PC - pro WOC LITE	2 300,00 Kč	3	6 900,00 Kč	1 449,00 Kč	8 349,00 Kč	8 349,00 Kč	do komerč. SW nezapoč. práci
	CELKEM			6 900,00 Kč	1 449,00 Kč	8 349,00 Kč	8 349,00 Kč	
10	Pořízení PRG LUMENSION							
10	LDC - pro WOC LITE - rozšíření stávající sady na lokalitě	6 000,00 Kč	1	6 000,00 Kč	1 260,00 Kč	7 260,00 Kč	7 260,00 Kč	do komerčního SW nezapočítává me práci
	CELKEM			6 000,00 Kč	1 260,00 Kč	7 260,00 Kč	7 260,00 Kč	
11	Pořízení PRG OFFICE PRO 2016							
11	Microsoft Office Profesional 2016 - pro WOC LITE	12 800,00 Kč	3	38 400,00 Kč	8 064,00 Kč	46 464,00 Kč	46 464,00 Kč	do komerčního SW nezapočítává me práci
	CELKEM			38 400,00 Kč	8 064,00 Kč	46 464,00 Kč	46 464,00 Kč	
	CENA CELKEM			39 863 640,00 Kč	8 371 364,40 Kč	48 235 004,40 Kč	48 235 004,40 Kč	

„ VZORY SEZNAMŮ „

a) Seznam příslušenství

Název souboru : *xxxxxxxxx*Typ: *XY*Model: *XY*..... Výrobce: *VTÚ, s.p.*Výrobní číslo: *1234*..... Délka záruky: měsíců

KČM : uveďte zhotovitel

Smlouva číslo:

Evidenční číslo protokolu:

Soubor *xxxxxxxxx* obsahuje:

Pč	KČM	NSN	Původní název	RN	Výrobce	KMJ	Množství
1.							
1.1.							

V dne:.....

Razítko zhotovitele,

Jméno, příjmení, podpis

V dne:.....

Razítko objednatele

Jméno, příjmení, podpis

IDED:

b) Seznam sledovaných komponent

Název souboru : *xxxxxxxxx*Typ: *XY*Model: *XY*..... Výrobce: *VTÚ, s.p.*Výrobní číslo: *1234*..... Délka záruky: měsíců

KČM : uveďte zhotovitel

Smlouva číslo:

Evidenční číslo protokolu:

Soubor *xxxxxxx* obsahuje:

Pč	KČM	NSN	Název	RN	Výrobce	KMJ

V dne:.....

Razítko zhotovitele,

Jméno, příjmení, podpis

V dne:.....

Razítko objednatele

Jméno, příjmení, podpis

IDED:

poučení:

Do tabulek zhotovitel uvede katalogizační údaje získané při procesu katalogizace souborů. U katalogizovaných položek musí zhotovitel vyplnit všechny sloupce. U nekatalogizovaných položek nemusí být vyplněny sloupce „KČM“, „NSN“, ale nekatalogizovaná položka musí být přesně popsána kompletními údaji výrobce ve sloupcích „Název výrobku“ a „RN, typ, výkres, apod.“, Obchodní označení výrobce uvede zhotovitel ve sloupci „Výrobce“. Sloupec „Výrobní číslo“ je zhotovitel povinen vyplnit pouze u položek opatřených výrobním číslem, nebo u položek které označil evidenčním číslem (dokumentace, média, sledovaný materiál atp.). Ve sloupci „KMJ“ zhotovitel uvede kód měrné jednotky z účetní evidence (resortní předpis Všeob. P-16).

- a) V seznamu příslušenství a náhradních dílů je zhotovitel povinen uvést spotřební materiál a náhradní díly, které bude nutné v průběhu životnosti soupravy doplňovat (mají kratší dobu životnosti než-li soubor xxxxxxxxx).*
- b) V seznamu sledovaných komponent je zhotovitel povinen uvést všechny (doplňované) prvky souboru xxxxxxxxx, u kterých je zvláštním předpisem nařízeno sledování technických parametrů nebo jiných údajů nebo stanoveny prohlídky, revize, kontroly, doplňování náplní apod.*
- c) V seznamu příslušenství souboru je zhotovitel povinen uvést podrobně všechny (doplňované) položky souboru xxxxxxxxx umožňující evidenci majetku v ISL AČR (resortní předpis Všeob. P-16).*

DÍLČÍ AKCEPTAČNÍ PROTOKOL č.

Ke smlouvě o dílo číslo **175410173**, čl.3, odst. 3.1.

..... *Název daného plnění*

Výrobní čísla:

1. Zástupce zhotovitele:
.....
2. Zástupce objednatele:
Prvotní příjemce
Pověřený zástupce VÚ **hodnost, jméno, příjmení**.....
3. Předmět plnění:
4. Podrobný popis:
5. Zjištěné vady (podrobný popis):
6. Vyjádření objednatele:
7. Závěr:
8. Seznam příloh:
9. Datum a čas podpisu protokolu:

V Praze dne
v hodin

V Praze dne:
v hodin

Pověřená osoba objednatele

Pověřená osoba zhotovitele

Jméno, příjmení a podpis

Jméno, příjmení a podpis

Razítko

Razítko

IDED:

OBJEDNÁVKA ZÁRUČNÍ OPRAVY

Číslo smlouvy objednatele:

Datum:

zhotovitele:

Čas:

Evidenční číslo:

Objednatel:

Zhotovitel:

Česká republika – Ministerstvo obrany
Tychonova 1

160 00 Praha 6

zastoupená:

ředitelem AKIS

A) Místo závady:

1. Lokalita:
2. Typ zařízení:
3. Výrobní číslo zařízení:

B) Popis závady / náplň opravy:

C) Kontaktní údaje:

Informaci poskytně - jméno:

tel:

mob:

Doplňující informace:

Objednatelům pověřená osoba, podpis, kontakt:

SEZNAM ZÁVAZNÉ A SOUVISEJÍCÍ DOKUMENTACE

a) Závazná dokumentace:

SQOC (WOC) musí splňovat podmínky stanovené v níže uvedené dokumentaci.

1. Takticko-technické parametry pro PU SQOC, čj. V48-6/2006/DP-1341;
2. Takticko-technické parametry pro D SQOC, čj. V48-17/2005/DP-1341;
3. Takticko-technické parametry systému WOC, čj. V48-24/2005/DP-1341;
4. Takticko-technické parametry systému SQOC, čj. V48-25/2005/DP-1341;
5. Takticko-technické parametry systému WOC Kbely, čj. 279-66/2008/DP-1341
6. Investiční studie entit ACCS, 1. Etapa - D SQOC, čj. V426/2006-LOM/VTÚL;
7. Investiční studie entit ACCS, 3. Etapa - SQOC, čj. V422/2007-LOM/VTÚL
8. Investiční studie entit ACCS, 4. Etapa - WOC, čj. V2058/2008-LOM/VTÚL;
9. Spoj 29-4, Všob P-16.

b) Související dokumentace:

1. Bezpečnostní dokumentace PU-SQOC;
2. Bezpečnostní dokumentace D SQOC;
3. Vzorová bezpečnostní dokumentace WOC/SQOC
4. Odborná instrukce BŘ MO ke KIS (Bezpečnostní politika);
5. Bezpečnostní požadavky LAN MO, č.j. V5208/2004-2015.

Poznámka: Dokumentace bude poskytnuta pověřené osobě zhotovitele uvedené v informačním dotazníku podnikatele po podpisu této smlouvy a za podmínek stanovených v zákoně č. 412/2005 Sb., o ochraně utajovaných informací a o bezpečnostní způsobilosti.

c) Seznam zkratk užitých ve smlouvě:

ACCS	Air Command and Control System
APV	Aplikační a programové vybavení
BASA	Balená sada
WOC	Wing Operation Centre = Operační středisko křídla
DSQOC	Deployable Sqadrone Operation Centre = přemístitelné Operační středisko letky
SQOC	Sqadrone Operation Centre = Operační středisko letky
QRA	Quick Reaction Alert
COTS	Commercial Of The Self
CP	Capability package
HW	Hardware
ISPOVEL	Název projektu
IP	Internet Protocol
LADIC	Local Area Defence Immediate Cell
LCD	Liquid Crystal Display

LAN	Local area network
OTS	Operačně - taktický systém
OTS VzS	Operačně-taktický systém velení a řízení vzdušných sil
PU SQOC	Přístupový uzel Squadron Operation Centre
SQOC	<u>S</u> quadrone <u>O</u> peration <u>C</u> entre=Operační středisko letky
SW	Software
TP	Technické podmínky
VzS	Vzdušné síly
TePr	Technologické prvky
PRG	Program
PU PoSy	Přístupový uzel pohotovostního systému
PU plrbat	Přístupový uzel protiletadlové raketové baterie
SFDC	Static Fire Distribution Centre (Stacionární systém řízení palby)
SFDC/D	Static Fire Distribution Centre/Deployable (Stacionární systém řízení palby-transportabilní přemístitelná varianta)
SOC MO	Společné operační centrum Ministerstva obrany
VeVzS	Velitelství vzdušných sil
VeV-VA	Velitelství výcviku Vojenské akademie
SPÚK	Soubor povinných údajů pro katalogizaci
NKVD	Návrh katalogizačních dat o výrobku
IDED	Identifikátor dodávky
NSIP	NATO Security Investment Programme
ARS	ACC (Air Control Centre)+ RPC (RAP production centre)+ SFP (Sensor Fusion Post)
zL	základna letectva
zDL	základna dopravního letectva
zTL	základna taktického letectva
pVŘPz	pluk velení řízení a průzkumu
ŘLP	řízení letového provozu

Specifikace utajovaných informací v souladu s Nařízením vlády č. 522/2005 Sb., kterým se stanoví seznam utajovaných informací ve znění Nařízení vlády č. 240/2008 Sb.

Zhotovitel se bude moci v průběhu plnění smlouvy seznamovat s utajovanými informacemi v souladu se SUI v rozsahu:

Příloha č. 1:

<u>Poř.č.</u>	<u>Informace</u>	<u>Stupeň utajení</u>
5	Informace, které poskytla cizí moc a které v souladu s právem pro ni platným jako utajované označila	„ <u>TAJNÉ/NATO</u> <u>SECRET</u> “

**Seznam utajovaných dokumentů nebo technických zařízení,
se kterými se podnikatel IČ 24272523 bude seznamovat
u realizace akce „ACCS – technické zhodnocení národních systémů vzdušných sil a pořízení
SW“**

P. č.	Údaje o poskytnutí utajovaného dokumentu, technického zařízení		Údaje o utajovaném dokumentu, technickém zařízení		
	poskytovatel (org. celek)	jméno, příjmení, telefon určeného zaměstnance (čl. 36, 37 RMO č. 22/2006 Věstníku)	název dokumentu, technického zařízení	čj./ev. č.	listů/kusů
1	VÚ 3255	o.z. Ing. Jaroslav KUBEC, tel. 973 205 069	Analýza rizik IS SFDC/D, verze 3.3	V17-11/2013/DP-8731	1
2	VÚ 3255	o.z. Ing. Jaroslav KUBEC, tel. 973 205 069	Bezpečnostní politika IS SFDC/D, verze 3.3	V17-12/2013/DP-8731	1
3	VÚ 3255	o.z. Ing. Jaroslav KUBEC, tel. 973 205 069	Návrh bezpečnostních opatření IS SFDC/D, verze 3.3	V17-13/2013/DP-8731	1
4	VÚ 3255	o.z. Ing. Jaroslav KUBEC, tel. 973 205 069	Analýza rizik IS PU PoSy/plrbat, verze 1.0	D275/2009-1341	1
5	VÚ 3255	o.z. Ing. Jaroslav KUBEC, tel. 973 205 069	Bezpečnostní politika IS PU PoSy/plrbat, verze 1.0	V277/2009-1341	1
6	VÚ 3255	o.z. Ing. Jaroslav KUBEC, tel. 973 205 069	Návrh bezpečnostních opatření IS PU PoSy/plrbat, verze 1.0	D276/2009-1341	1

7	VÚ 3255	o.z. Ing. Jaroslav KUBEC, tel. 973 205 069	Doplněk bezpečnostní dokumentace IS SFDC, SFDC/D a PU PoSy/plrbat, verze 1.1	V29/2010-LOM/VTÚL	1
8	VÚ 3255	o.z. Ing. Jaroslav KUBEC, tel. 973 205 069	Doplněk bezpečnostní dokumentace KIS SFDC, IS SFDC/D a Pu PoSy/plrbat, verze 1.0	V31/2012-LOM/VTÚL	1
9	VÚ 3255	o.z. Ing. Jaroslav KUBEC, tel. 973 205 069	Doplněk bezpečnostní dokumentace IS SFDC? SFDC/D a PU PoSy/plrbat, k propojení s ASVŘP RACCOS, verze 1.0	V94/2013-VTÚ/VTÚL	1
10	VÚ 3255	o.z. Ing. Jaroslav KUBEC, tel. 973 205 069	Bezpečnostní dokumentace PU PoSy/plrbat, Dopněk č. 4	35/1/11/1/7/2016-3255	1
11	VÚ 3255	o.z. Ing. Jaroslav KUBEC, tel. 973 205 069	Analýza rizik IS DSQOC verze 2.0,	D2039/2008-LOM/VTÚL	1
12	VÚ 3255	o.z. Ing. Jaroslav KUBEC, tel. 973 205 069	Bezpečnostní politika IS DSQOC (typová), verze 2.0,	V2038/2008-LOM/VTÚL	1
13	VÚ 3255	o.z. Ing. Jaroslav KUBEC, tel. 973 205 069	Návrh bezpečnostních opatření IS DSQOC.(typový), verze 1. 2	V2045/2008-LOM/VTÚL	1
14	VÚ 3255	o.z. Ing. Jaroslav KUBEC, tel. 973 205 069	Provozní bezpečnostní směrnice bezpečnostního správce IS DSQOC (typová), verze 2.2	V2051/2008-LOM/VTÚL	1

15	VÚ 3255	o.z. Ing. Jaroslav KUBEC, tel. 973 205 069	Provozní bezpečnostní směrnice správce IS DSQOC (typová), verze 1.1	V2046/2008-LOM/VTÚL	1
16	VÚ 3255	o.z. Ing. Jaroslav KUBEC, tel. 973 205 069	Provozní bezpečnostní směrnice místního bezpečnostního správce IS DSQOC (typová) verze 1.1	V2047/2008-LOM/VTÚL	1
17	VÚ 3255	o.z. Ing. Jaroslav KUBEC, tel. 973 205 069	Provozní bezpečnostní směrnice místního správce IS DSQOC (typová), verze 1.1	V2049/2008-LOM/VTÚL	1
18	VÚ 3255	o.z. Ing. Jaroslav KUBEC, tel. 973 205 069	Provozní bezpečnostní směrnice bezpečnostního správce terminálové oblasti IS DSQOC (typová), verze 1.1	V2048/2008-LOM/VTÚL	1
19	VÚ 3255	o.z. Ing. Jaroslav KUBEC, tel. 973 205 069	Provozní bezpečnostní směrnice správce terminálové oblasti IS DSQOC (typová), verze 1.1	V2050/2008-LOM/VTÚL	1
20	VÚ 3255	o.z. Ing. Jaroslav KUBEC, tel. 973 205 069	Doplněk č.2 bezpečnostní dokumentace IS DSQOC, verze 2.0	V9005/2009-LOM/VTÚL	1
21	VÚ 3255	o.z. Ing. Jaroslav KUBEC, tel. 973 205 069	Doplněk č. 3 bezpečnostní dokumentace IS DSQOC, verze 1.1	V9059/2009-LOM/VTÚL	1
22	VÚ 3255	o.z. Ing. Jaroslav KUBEC, tel. 973 205 069	Doplněk bezpečnostní dokumentace IS WOC/SQOC, D SQOC a SQOC s modulem QRA, verze 1.0	V35/2012-LOM/VTÚL	1
23	VÚ 3255	o.z. Ing. Jaroslav KUBEC, tel. 973 205 069	Doplněk bezpečnostní dokumentace IS WOC/SQOC, DSQOC a SQOC, verze 1.1	V6/2010-LOM/VTÚL	1

ČASOVÝ HARMONOGRAM

P.č.	Obsah dodávky	Plní	Termín	Poznámka

Pozn. Dílčí termíny plnění v harmonogramu, které neovlivňují plnění závazků zhotovitele dle smlouvy o dílo č. 175410173 článek 5, je možné měnit v rámci jednání kontrolních dní projektu.

SEZNAM POŽADOVANÉ DOKUMENTACE

Součástí dodávky bude následující dokumentace:

- „Osvědčení“ Vojenského úřadu státního odborného technického dozoru, spolu s výchozí revizní zprávou elektrických silových zařízení, tlakových nádob, zvedacích zařízení apod.;
- „Odborné hygienické stanovisko“ Ústředního vojenského zdravotního ústavu MO Praha;
- „Posouzení“ Inspekce požární ochrany MO Praha;
- závěrečné zprávy o výsledcích všech provedených zkoušek a osvědčení o typové způsobilosti;
- veškeré potřebné certifikáty, a to jak od výrobců, tak od státních dohledových orgánů
- dokumentace potřebná k recertifikaci APV orgánem OVL MO (Osvědčení typové způsobilosti, Průkaz bezpečnosti SW, Klasifikační schéma rizik,...)
- průvodní, provozní a výcvikovou dokumentaci, technologické postupy oprav a údržby, skladovací podmínky, návrh seznamu příslušenství a náhradních dílů a návrh seznamu sledovaných komponentů dle vzorů v příloze č. 3 této smlouvy, katalog konstrukčních a náhradních dílů, přehled provozních náplní apod.
- návrh technických podmínek, případně návrhu doplňků technických podmínek, zpracovaných dle ČOS 051625
- seznamy (seznamy COTS HW, speciálního HW, příslušenství, COTS SW, speciálního SW);
- provozní příručka (zásady provádění údržby systému a popis postupu při zjištění závady);
- uživatelská příručka (uživatelské manuály k aplikačnímu programovému vybavení a popis práce a manipulace se speciálním HW vybavení);
- dokumentace k HW (popis komponent a celkový popis HW konfigurace systému) (*);
- dokumentace k SW (licence+popis instalace COTS SW včetně nastavení zásad zabezpečení);
- dokumentace k aplikačnímu programovému vybavení (licence+popis instalace speciálních SW modulů);
- podklady, návrhy doplňků bezpečnostních dokumentací dotčených systémů;
- katalog konstrukčních prvků zpracovaný podle ČOS 051632;
- průvodní a provozní dokumentace pozemní vojenské techniky (vzor 9, 11 a 12 k příloze 6 k této dokumentaci);
- přehled vydané technické dokumentace v tištěné podobě a v elektronické formě na CD;
- provozní a výcviková dokumentace musí být zpracována v souladu s normami MIL-STD-38784 s využitím obrazové části Katalogu konstrukčních prvků.
- seznam utajovaných informací (utajovaných dokumentů, popř. vojenského materiálu, který nese utajovanou informaci) předaných zhotovitelem.

() Poznámka: dokumentace bude v českém jazyce, v písemné podobě v 2 výtiscích a v elektronické podobě ve formátu MS Office 2000 (kromě certifikátů a technické dokumentace, která je pouze v anglickém jazyce). Ke každé dokumentaci bude veden podrobný seznam dokumentace podle stupně utajení, který bude obsahovat přesný název písemnosti, počet listů (přepočtený na formát A4), stupeň utajení, počet příloh/listů a stupeň jejich utajení, číslo jednací (evidenční) a údaj o předání příp. umístění písemnosti (číslo jednací atd.). Jeden výtisk úplného seznamu bude přiložen k protokolu o funkční a majetkové přejímce.*

KATALOGIZAČNÍ DOLOŽKA¹

K zabezpečení procesu katalogizace položek majetku (výrobků), které jsou předmětem tohoto obchodně-závazkového vztahu (dále jen „smlouva“) a které podléhají katalogizaci podle zásad Kodifikačního systému NATO (dále jen „NCS“) a Jednotného systému katalogizace majetku v ČR (dále jen „JSK“) se **prodávající** zavazuje:

1. Na vlastní náklady zpracovat nebo zabezpečit zpracování Souboru povinných údajů pro katalogizaci (dále jen „SPÚK“) všech nekatalogizovaných položek majetku definovaných smlouvou (platí i pro položky pro provoz a údržbu, jejichž katalogizace je vyžadována) seřazené podle rozpadu vždy prostřednictvím aplikace umístěné na www.cz-katalog.cz nebo na www.aura.cz/mcrlnew/.
2. Povinnou součástí zpracování SPÚK každé dosud nekatalogizované položky majetku je:
 - a) fotografie reálně zobrazující dodávanou položku majetku ve formě elektronického souboru ve formátu JPG, rozlišení do 1024x768 bodů²;
 - b) hypertextový odkaz na webovou stránku nebo elektronický soubor, které obsahují technické údaje o výrobku. Elektronický soubor musí být ve formátu JPG, rozlišení do 1024x768 bodů, nebo ve formátu PDF, v rozměrech strany A4. V případě, že nelze poskytnout hypertextový odkaz nebo elektronický soubor, doložit na vyžádání oddělení katalogizace majetku Úřadu pro obrannou standardizaci, katalogizaci a státní ověřování jakosti (dále jen „OdKM“) správnost údajů nezbytných k provedení popisné identifikace jiným způsobem.
3. Doručit OdKM SPÚK v termínu *(uvést termín odpovídající rozsahu předmětu smlouvy a reálným podmínkám plnění smlouvy nejlépe v rozmezí 60-45 dnů)* před fyzickým dodáním předmětu smlouvy prostřednictvím aplikace umístěné na www.cz-katalog.cz nebo na www.aura.cz/mcrlnew/.
4. Na vlastní náklady zabezpečit zpracování návrhu katalogizačních dat o výrobku popisnou metodou identifikace položek v podobě elektronických transakcí LNC (Žádost o přidělení identifikačního čísla NATO s popisnými charakteristikami) vybranou katalogizační agenturou³ každé smlouvou definované položky zásobování vyrobené v ČR nebo zemích mimo NATO či Tier 2⁴ a podléhající katalogizaci podle zásad NCS a JSK.
5. Zabezpečit doručení návrhu katalogizačních dat o výrobku (transakce LNC) nejpozději *(uvést termín odpovídající počtu zpracovávaných transakcí LNC a reálným podmínkám plnění smlouvy nejlépe v rozmezí 30-15 dnů)* před fyzickým dodáním předmětu smlouvy.
6. Dodat bez prodlení v průběhu realizace smlouvy informace o všech změnách, týkajících se předmětu smlouvy, které mají vliv na identifikaci katalogizovaných položek majetku, včetně změn u položek majetku nakupovaných prodávajícím od subdodavatelů.

Katalogizační doložka je naplněna dodáním úplných a bezchybných dat, které je potvrzeno vydáním kladného „Stanoviska Úř OSK SOJ k naplnění katalogizační doložky“.

Přidělené identifikátory (KČM, NSN) a zpracovaná katalogizační data jsou dostupná na www.cz-katalog.cz nebo na www.aura.cz/mcrlnew/ po ukončení procesu katalogizace majetku.

Kontaktní adresa:

Úřad pro obrannou standardizaci, katalogizaci a státní ověřování jakosti

ODDĚLENÍ KATALOGIZACE MAJETKU

nám. Svobody 471

160 01 PRAHA 6 TEL.: 973 213 913 INTERNET: www.okm.army.cz

WAP: <http://wap.okm.army.cz>

FAX: 973 213 930 E-MAIL: katalogizace@army.cz

¹ Platná pro kupní smlouvy uzavírané po 1. červenci 2013.

² Prodávající tímto souhlasí s použitím dodané fotografie pro účely JSK a NCS.

³ Fyzická nebo právnická osoba, držitel osvědčení podle §11 zákona č. 309/2000 Sb., o obranné standardizaci, katalogizaci a státním ověřování jakosti výrobků a služeb určených k zajištění obrany státu a o změně živnostenského zákona. Aktuální seznam katalogizačních agentur umístěn na www.okm.army.cz.

⁴ Aktuální seznam zemí NATO, Tier 2 a Tier 1 viz odkaz na www.okm.army.cz, odkaz na www.int/structur/AC/135/welcome.htm.

SEZNAM POLOŽEK ZÁSOBOVÁNÍ PODLÉHAJÍCÍCH KATALOGIZACI

Poř.č.	KČM	Položky - hmotný majetek
1		
2		
3		
4		
5		
6		
7		
8		
Poř.č.	KČM	Položky - nehmotný majetek
1		
2		
3		
4		
5		
6		
7		

