

0111 3/10/2023/...

SMLOUVA č. S 0464/2023/MBaI

Město Vratimov

sídlo: Frýdecká 853, 739 32 Vratimov

Zastoupení: Bc. Martin Čech, starosta

IČ: 00297372

DIČ: CZ00297372

Peněžní ústav: ČSOB a. s.,

Číslo účtu: 289947026/0300

na straně jedné – jako „oprávněný“

a

Statutární město Ostrava

sídlo: Prokešovo náměstí 1803/8, 729 30 Ostrava-Moravská Ostrava

Městský obvod Radvanice a Bartovice

Sídlo: Těšínská 87/281, 716 00 Ostrava-Radvanice

Zastoupení: Bc. Martina Stankušová, místostarostka

IČ: 00845451

DIČ: CZ00845451

Peněžní ústav: Komerční banka, a. s.

Číslo účtu: 19-11622761/0100

na straně druhé – jako „povinný“

uzavírají tuto

úplatnou smlouvu o zřízení služebnosti inženýrské sítě

1.

Povinný **Statutární město Ostrava**, Městský obvod Radvanice a Bartovice výslovně prohlašuje, že je vlastníkem pozemků **parc. č. 2033** druh pozemku ostatní plocha o výměře 4300 m² a **parc. č. 2067** druh pozemku ostatní plocha o výměře 3591 m² oba v k. ú. Bartovice, zapsaného ve veřejném seznamu vedeném Katastrálním úřadem pro Moravskoslezský kraj, katastrální pracoviště v Ostravě na **LV č. 1048** obec Ostrava, katastrální území Bartovice.

2.

Do části pozemků parc. č. 2033 a 2067 oba v k. ú. Bartovice zasahuje část ochranného pásma kanalizační stoky H-PP DN 250.

3.

Povinný zřizuje ve prospěch oprávněného služebnost inženýrské sítě podle ustanovení § 1267 a násl. zákona č. 89/2012 Sb. ve znění pozdějších předpisů, dále jen "Občanský zákoník", podle kterého má oprávněný právo

v s t u p u

na služební pozemek parc. č. 2033 a 2067 oba v k. ú. Bartovice po nezbytnou dobu a v nutném rozsahu za účelem prohlídky nebo údržby inženýrské sítě kanalizační stoky. Povinný je povinen zdržet se takové činnosti, která by výkon těchto oprávnění znemožňovala.

Oprávněny ke vstupu na pozemek a k přístupu ke kanalizační stocce jsou osoby pověřené oprávněným.

Služebnost inženýrské sítě podle této smlouvy je spojena s vlastnictvím dotčené nemovité věci, když strana povinná ze služebnosti inženýrské sítě a každý další vlastník/spoluvlastník dotčené nemovité věci je povinen na dotčené nemovité věci

s t r p ě t

umístění kanalizační stoky DN 250 a umístění ochranného pásma kanalizační stoky DN 250 v pozemcích parc. č. 2033 a 2067 oba v k. ú. Bartovice a dále nesmí v ochranném pásmu, které činí 1,5 m horizontálně na obě strany od vnějšího líce potrubí postavit žádný trvalý stavební objekt. Rovněž v tomto pásmu nesmějí být vysázeny stromy nebo keře. Případné oplocení musí být provedeno tak, aby bylo lehce rozebíratelné.

Smluvní strany si výslovně sjednávají, že služebnost zahrnuje právo zřít, mít a udržovat na služebném pozemku potřebné obslužné zařízení jakož i právo provádět na kanalizační stocce opravy a údržbu a zároveň úpravy za účelem modernizace nebo zlepšení její výkonnosti.

4.

Rozsah služebnosti je vyznačen na geometrickém plánu zpracovaném firmou ZEMĚMĚŘICTVÍ OLŠAR, Čihalíková 6/808, 715 00 Ostrava-Michalkovice, IČ: 74610660 ze dne 14.03.2021 pod č. 2558-103/2020, ověřeného Katastrálním úřadem pro Moravskoslezský kraj dne 17.03.2021 pod č. PGP-634/2021-807 a je nedílnou součástí této smlouvy.

5.

5.1 Hodnota služebnosti inženýrských sítí uvedených v čl.3, smlouvy činí celkem **160.750 Kč včetně DPH** (slovy: stošedesátisícdevětsetpadesát korun českých), která bude jako jednorázové finanční vyrovnání zaplacená povinnému na účet u Komerční Banky a. s., č. účtu 19-11622761/0100 do 30 dnů od provedení vkladu práva služebnosti na základě faktury vystavené povinným.

5.2 V případě, že se jedná o pozemek ve spoluvlastnictví, tato částka bude spoluvlastníkům rozdělena podle jejich majetkových podílů.

5.3 Dohodnutá částka bude povinnému uhrazena bezhotovostním převodem na účet dle jeho dispozic, a to do 30 dnů po obdržení vyrozumění katastrálního úřadu o tom, že vklad práva byl povolen.

Služebnost inženýrské sítě v pozemcích parc.č. 2033 a 2067 oba v k. ú. Bartovice se zavazuje zřít ve prospěch oprávněného povinný.

6.

Služebnost inženýrské sítě se zřizuje na dobu neurčitou.

Služebnost inženýrské sítě je spojena s vlastnictvím nemovité věci a přechází s vlastnictvím na nového nabyvatele nemovité věci.

7.

Účastníci smlouvy berou na vědomí, že smlouva se stává platnou dnem podpisu obou smluvních stran. Služebnost vzniká zápisem do veřejného seznamu, tj. vkladem do katastru nemovitostí.

Návrh na vklad podá oprávněný a uhradí i poplatek za tento návrh.

8.

Účastníci této smlouvy žádají, aby podle ní byl proveden vklad na **LV č. 1048** pro k. ú. Bartovice ve veřejném seznamu u Katastrálního úřadu pro Moravskoslezský kraj, katastrální pracoviště Ostrava, oddíl C, inženýrské sítě ve prospěch oprávněného Města Vratimov, IČ: 00297372 se sídlem Frýdecká 853, 739 32 Vratimov, zastoupeného Bc. Martinem Čechem.

Účastníci této smlouvy prohlašují, že smlouva odpovídá jejich skutečné a svobodné vůli a smlouvu podpisují.

Tato smlouva je vyhotovena ve čtyřech stejnopisech, s platností originálu, z nichž každý účastník obdrží dvě vyhotovení, jedno vyhotovení oprávněného je určeno pro Katastrální úřad.

Doložka platnosti právního úkonu dle § 41 zákona č. 128/2000 Sb., o obcích (obecní zřízení) ve znění pozdějších předpisů:

O uzavření této smlouvy na straně povinného rozhodla Rada městského obvodu Radvanice a Bartovice svým usnesením č. 373/19/23 ze dne 13. září 2023.

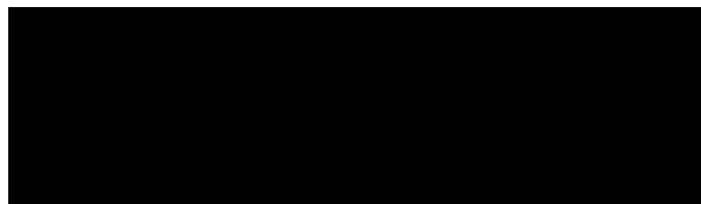
O uzavření této smlouvy na straně oprávněného rozhodla Rada města Vratimova svým usnesením č.*35/3*..... ze dne*11.9.2023*.....

V Ostravě - Radvanicích dne*18-09-2023*.....

Ve Vratimově dne*03-10-2023*.....

.....


Be. Martina Stankušova, místostarostka



Bc. Martin Čech, starosta

povinný ze služebnosti inženýrské sítě

oprávněný ze služebnosti inženýrské sítě

VÝKAZ DOSAVADNÍHO A NOVÉHO STAVU ÚDAJŮ KATASTRU NEMOVITOSTÍ									
Dosavadní stav			Nový stav						
Okres	Obec	Parcelní číslo	Parcelní číslo	Parcelní číslo	Parcelní číslo	Parcelní číslo	Parcelní číslo	Parcelní číslo	Parcelní číslo

Vypracováno v souladu s právními předpisy
 v platném znění.

<p>GEOMETRICKÝ PLÁN pro vypracování katastrálního územního plánování v katastrálním území</p>	<p>Geometrický plán overil úředně oprávněný zeměměřický inženýr: Jméno příjmení: [REDAKCE] Číslo občanského průkazu, číslo občanského průkazu: 3307916 Datum: 11. dubna 2021 Datum: 01.04.2021 Některé údaje přenesl do katastrálního územního plánu</p>	<p>Stojopis overil úředně oprávněný zeměměřický inženýr: Jméno příjmení: Ing. Oldřich Mikulecky Číslo občanského průkazu, číslo občanského průkazu: 340/95 Datum: 1. dubna 2021 Datum: 01.04.2021 Některé údaje přenesl do katastrálního územního plánu</p>
<p>ZEMĚMĚŘICTVÍ OLŠAR Ing. Miroslav Olšar, Ing. Jaroslav Olšar Mlýnský náhon 10, 602 00 Brno IČO: 253 20 111 DIČ: CZ253201111 Město Brno, katastrální území Brno-střed IČO: 253 20 111, DIČ: CZ253201111 Město Brno, katastrální území Brno-střed</p>	<p>Katastrální úřední souhlas s občasným parcel.</p> <p>KU pro Moravskoslezský kraj KP Ostrava Ing. Petr Vladyka PGP-634/2021-807 2021.03.17 13:53:59 CEST</p>	

Seznam souřadnic (S-JTSK)

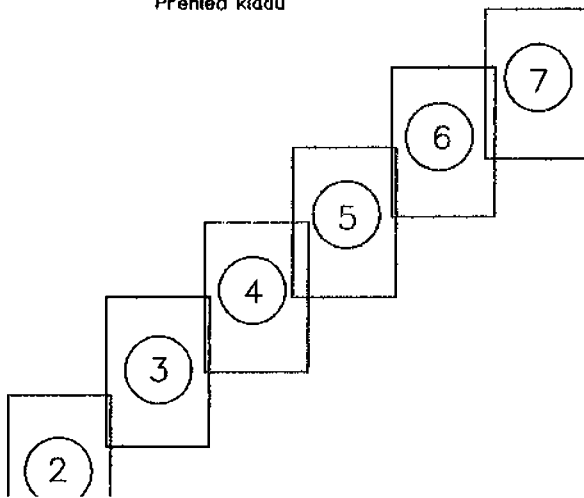
Seznam souřadnic (S-JTSK)

Číslo bodu	Souřadnice pro zápis do KN		Kód kv.	Poznámka
	Y	X		
1661-568	466335.46	1108681.95	7	
1766-238	466350.21	1108698.73	7	
1806-2925	466211.89	1108570.11	7	
1	466534.34	1108959.02	7	
2	466541.26	1108922.96	3	
3	466535.94	1108885.05	3	
4	466537.53	1108836.06	3	
5	466528.20	1108829.69	3	
6	466529.84	1108827.73	3	
7	466528.10	1108826.75	7	
8	466526.49	1108825.41	7	
9	466525.50	1108827.95	3	
10	466498.30	1108809.30	3	
11	466485.67	1108799.47	3	
12	466470.16	1108785.89	3	
13	466470.74	1108785.18	3	
14	466468.20	1108783.12	3	
15	466467.71	1108783.74	3	
16	466466.60	1108782.77	3	
17	466445.82	1108767.42	3	
18	466440.01	1108752.88	3	
19	466440.61	1108752.11	3	
20	466439.95	1108758.47	3	
21	466435.47	1108759.08	7	
22	466429.33	1108754.25	7	
23	466429.19	1108754.43	3	
24	466407.17	1108737.29	3	
25	466369.70	1108708.90	3	
26	466360.44	1108701.12	3	
27	466360.78	1108700.69	7	
28	466357.89	1108699.08	3	
29	466349.47	1108692.38	3	
30	466349.63	1108692.18	7	
31	466347.04	1108690.20	7	
32	466346.92	1108690.35	3	
33	466330.90	1108677.57	3	
34	466317.07	1108669.20	3	
35	466318.72	1108663.47	7	
36	466316.46	1108661.12	7	
37	466314.54	1108663.02	3	
38	466309.34	1108658.28	3	
39	466289.48	1108637.99	3	
40	466266.68	1108604.26	3	
41	466244.05	1108592.62	3	
42	466246.46	1108590.01	3	
43	466244.09	1108587.77	3	
44	466241.66	1108590.41	3	
45	466225.25	1108575.29	3	
46	466222.69	1108573.70	3	
47	466220.35	1108573.07	3	
48	466220.18	1108572.44	3	
49	466218.60	1108571.99	3	
50	466219.25	1108569.57	3	
51	466216.11	1108568.73	3	
52	466215.46	1108571.11	3	
53	466204.08	1108568.10	3	

Číslo bodu	Souřadnice pro zápis do KN		Kód kv.	Poznámka
	Y	X		
54	466200.38	1108566.94	3	
55	466196.27	1108567.94	3	
56	466187.09	1108569.84	3	
57	466183.05	1108570.90	3	
58	466178.53	1108572.32	3	
59	466179.19	1108572.46	3	
60	466241.28	1108594.69	7	
61	466253.34	1108605.66	3	
62	466253.04	1108606.06	7	
63	466255.39	1108608.37	7	
64	466255.68	1108607.97	3	
65	466265.11	1108617.66	3	
66	466264.92	1108617.95	7	
67	466267.24	1108620.14	7	
68	466267.39	1108620.00	3	
69	466287.12	1108640.29	3	
70	466289.32	1108642.94	3	
71	466289.05	1108642.81	3	
72	466291.29	1108645.18	3	
73	466291.60	1108644.87	3	
74	466305.98	1108660.58	3	
75	466305.73	1108679.65	3	
76	466324.96	1108680.98	3	
77	466328.98	1108684.31	3	
78	466329.68	1108683.38	3	
79	466348.23	1108698.17	3	
80	466437.60	1108767.94	7	
81	466437.71	1108767.81	3	
82	466442.62	1108771.64	3	
83	466455.15	1108780.90	3	
84	466454.55	1108781.72	3	
85	466457.08	1108783.78	3	
86	466457.77	1108782.84	3	
87	466463.46	1108787.03	3	
88	466482.95	1108801.56	3	
89	466482.76	1108804.06	3	
90	466485.85	1108806.87	3	
91	466486.04	1108803.94	3	
92	466486.36	1108811.96	3	
93	466532.21	1108836.42	3	
94	466530.62	1108886.15	3	
95	466532.92	1108904.86	3	
96	466532.43	1108904.93	3	
97	466532.91	1108905.15	3	
98	466533.39	1108905.08	3	
99	466533.85	1108921.99	3	
100	466534.34	1108923.32	3	
101	466535.82	1108928.71	3	
102	466537.44	1108927.40	3	
103	466545.41	1108949.74	3	
104	466546.93	1108954.01	3	
105	466549.86	1108962.23	3	
106	466532.78	1108832.82	3	
107	466531.86	1108835.18	3	
108	466440.39	1108762.39	7	

průsečík
průsečík
průsečík

Přehled kladu



3

94

95

96

98

97

99

2

100

102

101

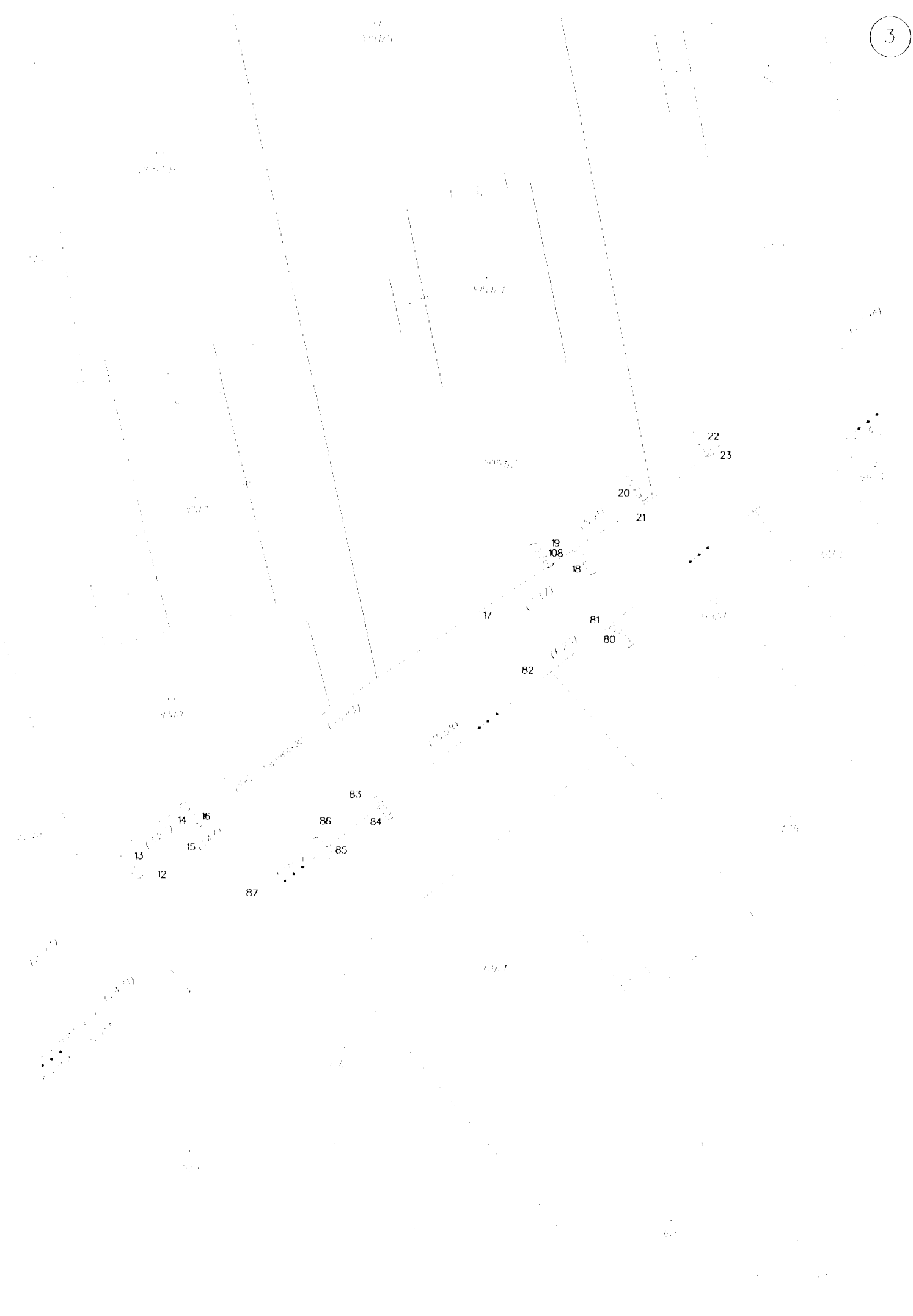
103

104

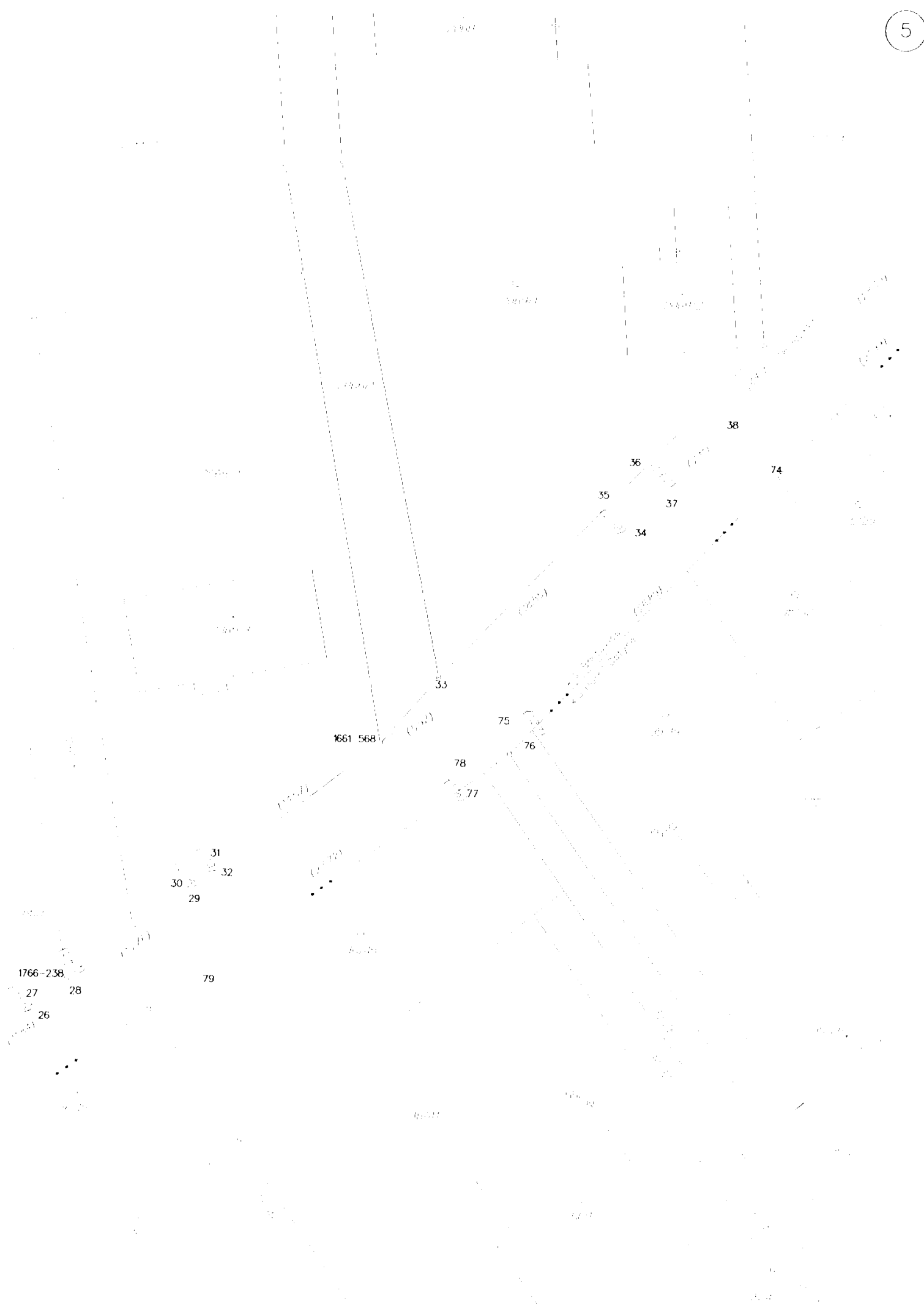
105

1









1766-238

27 28
26

79

1661 568

33

75

78

76

77

35

36

37

34

38

74

