



Česká republika, Vězeňská služba České republiky
se sídlem Soudní 1672/1a, 140 67 Praha 4
tel. 244024111 , IČO: 00212423, DIČ: CZ00212423,
bankovní spojení ČNB Praha 1 č. ú. 2901881/0710

Technická dokumentace

VS – 176943-2 / ČJ – 2023 – 800050 - VERZAK

GŘ OL - pletené zboží pro vězněné osoby (VZMR)



VAVI s.r.o. ,Pivovarská 474 , Vimperk, 385 01

1 . Čepice pletená šedá pro vězněné osoby

Značení VAVI - **VSC830013A**

Čepice je zpracována – pletena jako žebro 1:1 a je ze zdvojené vrstvy. Má ohrnovací lem.

Materiál : složení 65% akryl, 35% polyester, směsová příze

Barva: šedá

Typ pletení: pletenina je žebro dle požadavku 1:1, dělení 10 gg

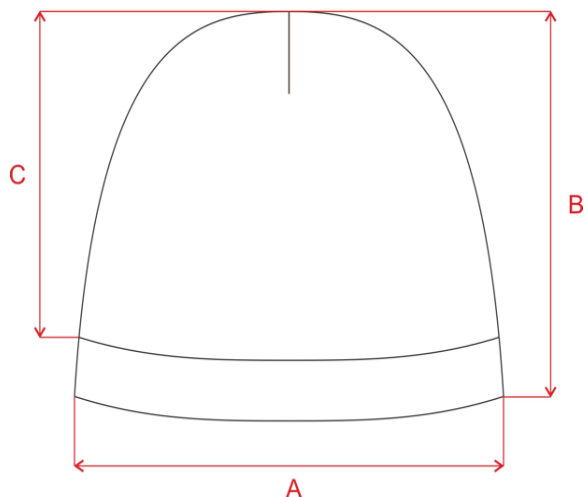
Šití:

Čepice má švy ušité na 4- nitném obnitkovacím stroji, jsou odšité z vnitřní strany zdvojeného úpletu.

Ve vrchní části má čepice z rubové strany odšité 4 pružné záševky na 4 – nitném obnitkovacím stroji, jsou zajištěny proti párání. Záševky tvarují hlavu.

Kontrolní míry výrobku - čepice:

| | velikost | UNI velikost | MAXI velikost XL – 3XL | tolerance |
|----------|-------------------------------------|--------------|------------------------|-----------|
| | | S - L | | |
| | obvod hlavy v cm | 54 - 61 | 62 - 64 | |
| A | šíře čepice v cm ½ | 22 | 24 | +/- 1cm |
| B | celková výška čepice cm | 27 | 27 | +/- 1cm |
| C | výška čepice po ohrnutí v cm | 20 | 20 | |



Značení výrobku: ve vnitřním švu čepice je textilní etiketa s

- označení dodavatele
- velikost výrobku
- materiálové složení a symboly údržby
- měsíc a rok výroby

Balení výrobku: balení bude po 10 ks do PE sáčků se samolepícím pruhem a etiketou pro identifikaci výrobku

- označení dodavatele
- typ výrobku
- velikost
- počet kusů
- měsíc a rok výroby

Distribuce výrobků: v kartonu ve standardním počtu s označením na štítku

- označení dodavatele
- typ výrobku
- velikost
- počet kusů v kartonu
- měsíc a rok výroby
- váha kartonu

2 . Šála pletená šedá pro vězněné osoby

Značení VAVI - **VSC820012A**

Šála je pletená jako žebro 1:1.

Materiál: složení 65% acryl, 35% polyester, směsová příze

Barva: šedá

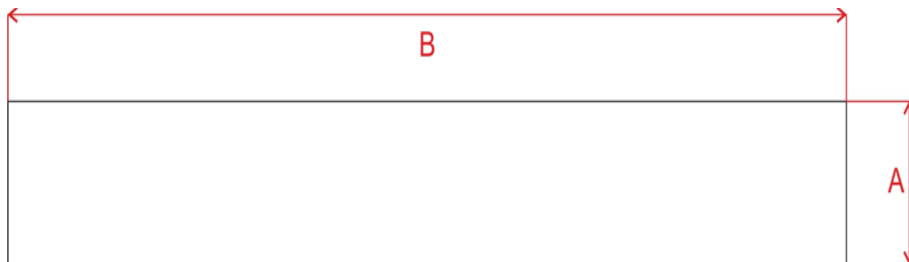
Typ pletení: pletenina je žebro dle požadavku 1:1, dělení 10 gg

Šití:

Zakončení šály je po krátkých stranách ušito na 4 – nitném obnitkovacím stroji přízí v barvě šály. Šití je pružné, na koncích je zajištěno proti párání.

Kontrolní míry výrobku - šála:

| | velikost | UNI | tolerance |
|----------|-----------------|-----|-----------|
| A | šířka šály v cm | 27 | +/- 2cm |
| B | délka šály v cm | 130 | +/- 5cm |



Značení výrobku: na šále je přišitá textilní etiketa s

- označení dodavatele
- velikost výrobku
- materiálové složení a symboly údržby
- měsíc a rok výroby

Balení výrobku: balení bude po 5 ks do PE sáčků se samolepícím pruhem a etiketou s identifikací výrobku

- označení dodavatele
- typ výrobku
- velikost
- počet kusů
- měsíc a rok výroby

Distribuce výrobků: v kartonu ve standardním počtu s označením na štítku

- označení dodavatele
- typ výrobku
- velikost
- počet kusů v kartonu
- měsíc a rok výroby
- váha kar

3 . Rukavice pletené šedé pro vězněné osoby **Značení VAVI - VSC840014A**

Rukavice jsou z hladkého úpletu, pětiprsté, pravolevé.
Lem je prodloužený - zdvojený se zapleteným optexem.
Rukavice jsou v UNI velikosti.

Materiál : směsová příze, složení 75% PAN, 20% vlna, 5%elastan

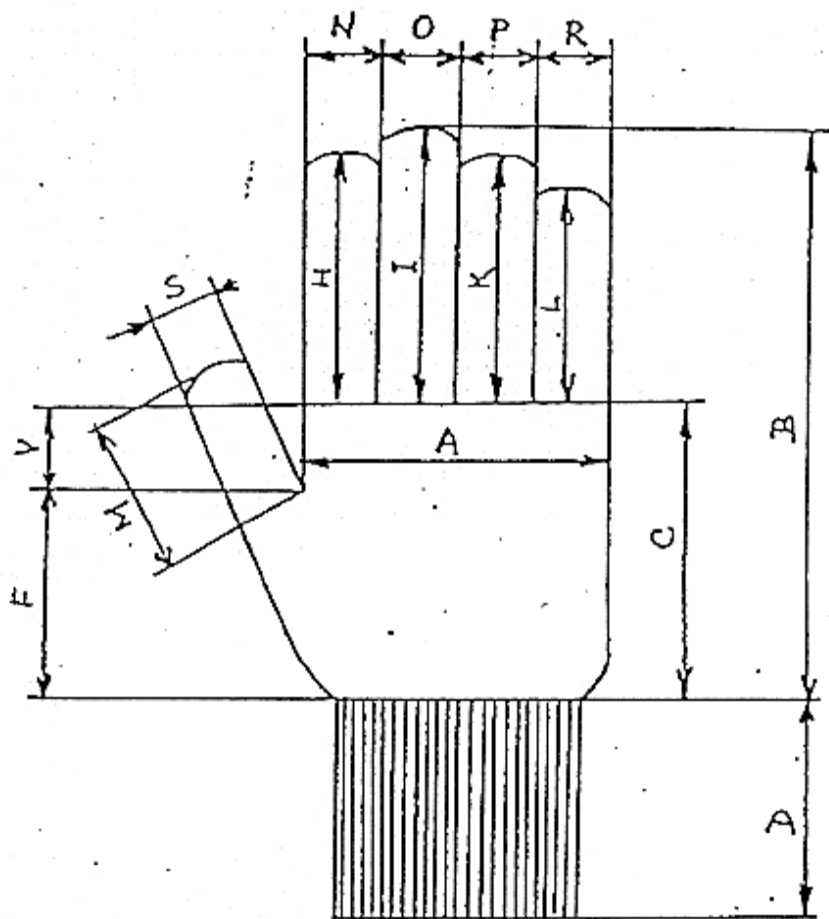
Barva: šedá

Typ pletení: pletenina je jednolící hladká , úplet lemu patent. Pletenina má roztažnost úpletu tak ,aby bylo možné pokrýt všechny velikosti.

Šití: švy jsou pružné, aby při standardním roztažení nepraskaly ,konce švů jsou zajištěny proti párání.

Kontrolní míry výrobku – rukavice :

| kód | místo měření | měřeno v mm |
|-----|----------------------------|-------------|
| A | šířka dlaně | 10,5 |
| B | délka ruky | 18 |
| C | délka dlaně | 11 |
| D | délka lemu | 8 |
| F | vzdálenost od lemu k palci | 7,5 |
| H | délka ukazováku | 6,5 |
| I | délka prostředníku | 7 |
| K | délka prsteníku | 6,5 |
| L | délka malíčku | 5,5 |
| M | délka palce | 6 |
| N | šířka ukazováku | 2,8 |
| O | šířka prostředníku | 2,8 |
| P | šířka prsteníku | 2,8 |
| R | šířka malíčku | 2,5 |
| S | šířka palce | 3 |
| V | umístění palce | 4 |



Značení výrobku: v rubní části jedné rukavice je všitá textilní etiketa s

- označení dodavatele
- velikost výrobku
- materiálové složení a symboly údržby
- měsíc a rok výroby

Balení výrobku: balení bude po 10 párech, každý pár je spojen umělohmotným splintem, balení do PE sáčků se samolepícím pruhem a etiketou s identifikací výrobku

- označení dodavatele
- typ výrobku
- velikost
- počet párů
- měsíc a rok výroby

Distribuce výrobků: v kartonu ve standardním počtu s označením na štítku

- označení dodavatele
- typ výrobku
- velikost
- počet párů v kartonu
- měsíc a rok výroby
- váha kartonu

Všechny produkty čepice, šála , rukavice mají symbol údržby:

- praní na 30 stupňů
- zákaz bělení
- zákaz sušení v bubnové pračce
- žehlení na 110 stupňů
- zákaz chemického čištění

