


Humpolec

Město Humpolec
Horní náměstí 300
396 22 Humpolec

Kopii objednávky nutno přiložit k faktuře!!!

Číslo objednávky uvádějte na faktuře!!!

Objednávka

<p>Odběratel IČO 00248266 DIČ CZ00248266</p> <p>Město Humpolec Horní náměstí 300 396 22 Humpolec</p> <p>Tel.: +420 565 518 111 Fax: +420 565 518 199 E-mail: urad@mesto-humpolec.cz Web: www.mesto-humpolec.cz</p>	<p>Objednávka č. OISM/195/2023/Vi</p> <p>Vyřizuje: Veronika Vilimová Odbor: Odbor investic a správy majetku Tel.: 565 518 191 E-mail: veronika.vilimova@mesto-humpolec.cz Datum: 18.10.2023 Č.j.:  Sp.zn.: </p>
	<p>Adresát IČO 25178644 DIČ</p> <p>ONYX wood spol. s r.o. Žernovická 257 38301 Prachatice</p>

Objednáváme u Vás dětské pískoviště 2 x 2 m s krytem dle Vaší cenové nabídky.

Cena celkem s DPH: 124 089,00 Kč

Místo dodání: Kletečná u Humpolce

Dne: 18.10.2023



Veronika Vilimová
investiční činnost

Nabídka – HERNÍ PRVEK

Zadavatel:

Městský úřad Humpolec

Horní náměstí 300, 396 22 Humpolec

IČ: 00248266

Nabídku vypracoval:

ONYX wood spol. s r.o.

Žernovická 257, 383 01 Prachatice

IČ: 25178644/ DIČ: CZ25178644

TEL.: +420 388 311 401

e-mail: info@onyx-wood.com/ www.onyx-wood.com

Ing. Jan Bican, jednatel



Kontaktní osoba:

Petra Janoušková, nabídkový servis

Tel.  e-mail: pjanouskova@onyx-wood.com

František Bican, obchodní manažer

Tel.:  e-mail: fbican@onyx-wood.com

Vypracováno dne 18.10.2023

- 1) Návrh řešení
- 2) Kalkulace
- 3) Záruční a pozáruční servis
- 4) Představení společnosti
- 5) Filozofie nabídky

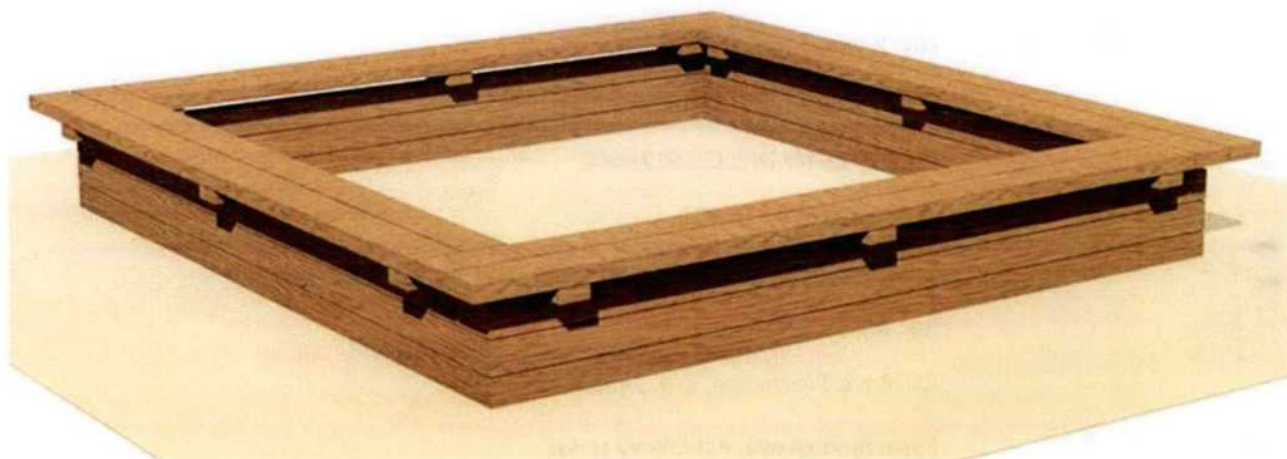


Návrh řešení:

Připravili jsme pro Vás nabídku herního prvku dle Vašich požadavků. Jsme připraveni vypracovat i další varianty k Vaší spokojenosti.



PÍSKOVIŠTĚ 2 x 2 m



ab 1



0,37m



2x1h

Informace o produktu

Název produktu: SANDKASTEN

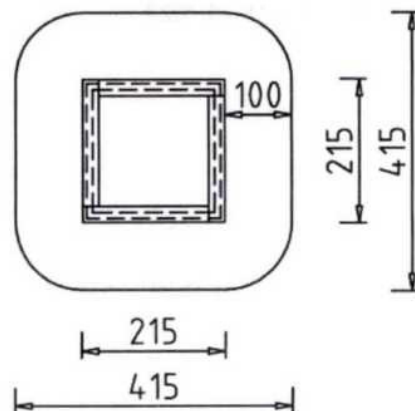
Číslo produktu: 75050

Věková skupina: 1+

Rozměry: 2,15 x 2,15 x 0,37 m

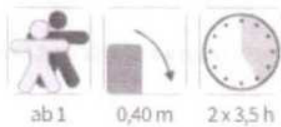
Potřebný prostor: 4,15 x 4,15 m

Výška volného pádu: 0,37 m





KRYT NA PÍSKOVIŠTĚ 2 x 2 m



ab 1

0,40 m

2 x 3,5 h

Informace o produktu

Název produktu: SANDKASTEN - ABDECKUNG

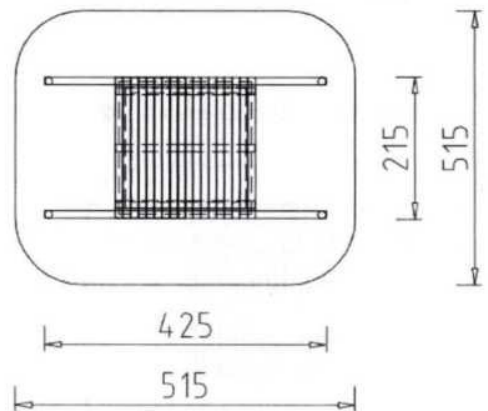
Číslo produktu: 75005

Věková skupina: 1+

Rozměry: 4,25 x 2,15 x 0,37 m

Potřebný prostor: 5,15 x 5,15 m

Výška volného pádu: 0,4 m



Kalkulace:

Specifikace	Katalogové číslo	Počet	Jedn.	Jedn. cena	Celkem Kč
Herní prvky					
PÍSKOVIŠTĚ 2,0 X 2,0 m	75050	1	cel.	30 102	30 102
KRYT NA PÍSKOVIŠTĚ 2,0 X 2,0 m	75005	1	cel.	24 878	24 878
CELKEM - herní prvky bez DPH					54 980
DPH 21 %					11 546
CELKEM - herní prvky včetně DPH					66 526

Montáž a doprava

výkop pro patky pískoviště + zhutnění po instalaci	1,6	m3		2 340	3 744
výkop v celé ploše 5 cm	0,5	m3		2 340	1 170
šterk v celé ploše 5 cm	0,5	m3		2 220	1 110
šterk pod pískovištěm	0,5	m3		2 220	1 110
beton do základu včetně zabetonování	0,5	m3		5 600	2 800
písek do pískoviště dle hyg.norem (výška 30 cm)	1,2	m3		2 220	2 664
dopadová plocha - pryžové dlaždice 50x50 cm	5	m2		1 650	8 250
montáž a doprava / Humpolec	1	cel.		26 725	26 725
CELKEM - montáž bez DPH					47 573
DPH 21 %					9 990
CELKEM - montáž včetně DPH					57 563

Rekapitulace

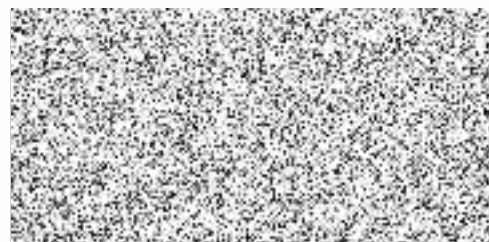
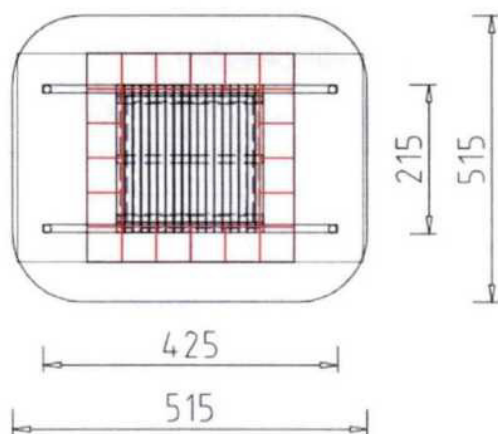
CELKEM bez DPH	102 553
DPH 21%	21 536
CELKEM s DPH	124 089 Kč

Objednatel zajistí přístup na staveništi. Firma ONYX wood nenes odpovědnost za případné vícepráce při špatném přístupu na DH.

Platnost nabídky je 1 měsíc od data vystavení.

Naše firma nemůže ovlivnit případné turbulentní výkyvy ekonomik Evropy a světa, v tomto případě bude docházet ke změnám cen vlivem těchto výkyvů.

20 ks dlaždic 50x50 cm = 5 m²



Společnost ONYX Wood spol. s r.o. je exkluzivním zástupcem finské firmy LAPPSET pro ČR a Slovensko. Tato společnost patří mezi 3 největší evropské dodavatele vybavení dětských hřišť.

Nabízíme dodávky kompletního vybavení dětských hřišť včetně projektu, dodávky, ostatního mobiliáře, oplocení a následné údržby a servisu. Dále jsme schopni připravit studie, koncepce správy a rozmístění dětských hřišť v určité aglomeraci.

Veškeré námi dodávané výrobky a vybavení hřišť jsou v souladu se závaznou normou ČSN EN 1176, -77 a na veškeré výrobky máme TÜV certifikáty.

Máme také vlastní reference v oblasti dodávek a vybavování vnitřních dětských koutků (playlandů) a venkovních hřišť. Mezi naše zákazníky náleží McDonald's CZ a SR, Hypernova, Alltoys, Globus, Olympia, TimeOut a další. Pro tyto zákazníky zajišťujeme i servis a inspekce zařízení. Všechna námi dodávaná vnitřní zařízení odpovídají normě ČSN EN 1176, -77 a mají také TÜV certifikáty.

Výhody našeho řešení:

Všechna námi dodávaná zařízení splňují beze zbytku platnou normu ČSN EN 1176, -77. Tato norma se vztahuje i na instalaci zařízení a toto zajišťuje námi dodávaná projektová dokumentace, návod k instalaci a pouze vyškolené montážní skupiny. Námi dodávané herní zařízení mají TÜV certifikáty, všechny použité materiály jsou zdraví neškodlivé a maximálně bezpečné.

Většina částí hracích zařízení, jako je dřevo, ocel..., je vyrobena z recyklovatelných materiálů, a tudíž případná likvidace je bez další zátěže na životní prostředí

Nainstalováním a předáním hřiště pro nás nikdy nekončí starost o něj. Samozřejmostí je rychlý záruční servis, přestože reklamace dosahují okolo 2% z celkového objemu zakázek. Naším zákazníkům také nabízíme několik variant servisních smluv, ve kterých je uvedeno jakým způsobem budeme provádět údržbu hřiště, jeho pravidelné prohlídky a periodické inspekční posudky technického stavu a odpovědnosti vůči normě ČSN EN 1176, -77.