

## SMLOUVA O DÍLO č.S73047

uzavřená na základě ustanovení § 2586 a násl. Občanského zákoníku

### 1. SMLUVNÍ STRANY

#### 1.1. Zhotovitel:

DECRO BZENEC, spol. s r.o.

U Bzinku 1427,696 81 Bzenec

oprávněný zástupce: František KYJOVSKÝ

Zastoupení:

ve věcech technických zastupuje (zaměřil): p.DVOŘÁK /605 279 067/

IČO: 63476142

DIČ: CZ63476142

tel.: 518 387 351, 518 387 085

penežní ústav: KB Bzenec

číslo účtu v CZK: 1936670217/0100

číslo účtu v EUR: 862417540247/0100, SWIFT: KOMBCZPPXXX,

IBAN: CZ1601000000862417540247

Obchodní firma je zapsána v obchodním rejstříku, vedeném Krajským soudem v Brně, oddíl C, vložka 20437.

a

#### 1.2. Objednatel:

Město Veselí na Moravou

tř.MASARYKOVA 119

698 01 VESELÍ NAD MORAVOU

Zastoupená spol.VESBYT s.r.o. Blatnická 1527, Veselí nad Moravou

oprávněný zástupce: Mgr.EVELÍNA JOCHOVÁ, jednatel

za stavbu: p.MALOVANÝ /607 205 553/

RČ/ IČO: 634 94 876/ DIČ: CZ 634 94 876

DIČ: 634 94 876

tel.: +420 607 205 553

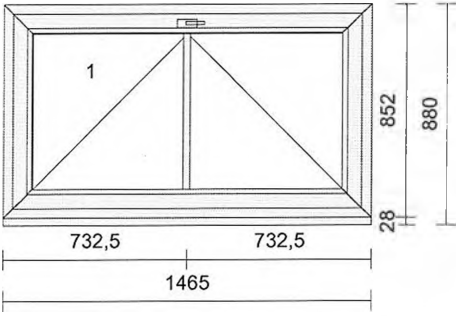
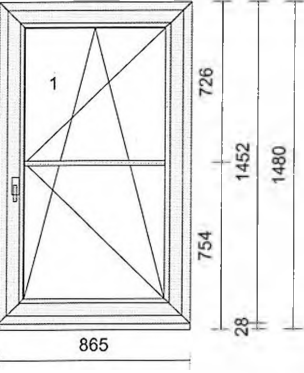
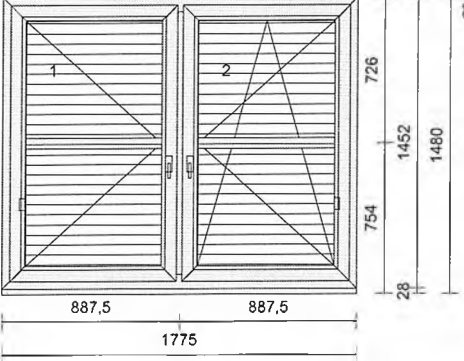
e-mail:malovany.m@vesbyt.cz

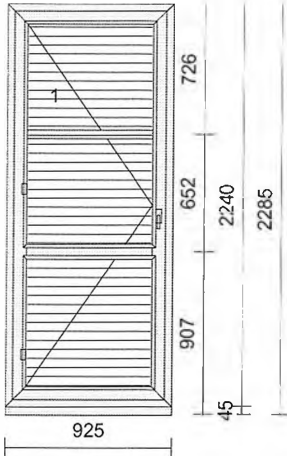
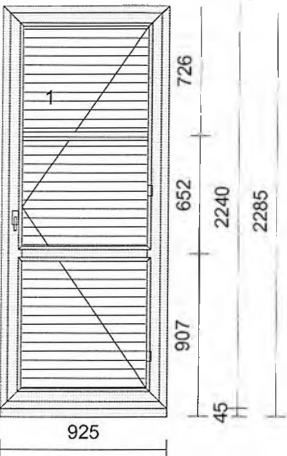
Na základě této smlouvy se zhotovitel zavazuje, že pro objednatele provede dílo uvedené v předmětu smlouvy a objednatel se zavazuje k zaplacení ceny za jeho provedení.

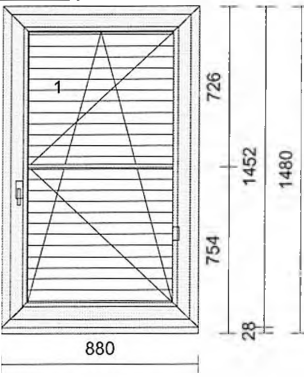
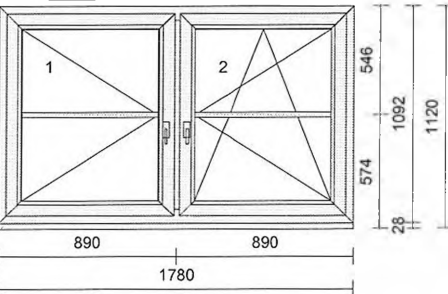
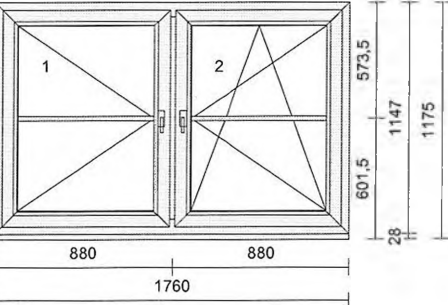
### 2. PŘEDMĚT SMLOUVY A CENA ZA DÍLO

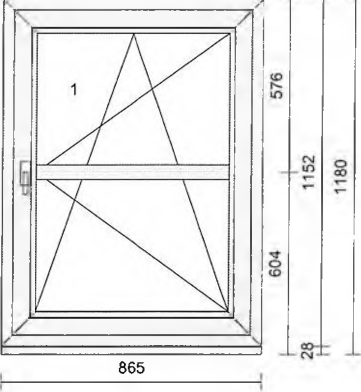
2.1. Předmětem smlouvy je dodávka a montáž výplní stavebních otvorů, příslušenství a provedení ostatních prací v rozsahu uvedeném v odst. 2.2.

2.2. Výpis výrobků, prací a jejich cena:

pol.	označení	jedn. cena Kč	celk. cena Kč	
1		1 Ks	Profil: TROCAL 76-MD Rám: Rám 74 mm Barva ext/int:Bílá Křídlo : Křídlo MD 78 mm Kování: Sklopné - OS převod Výška kliky: 674,5 Výplň: F4-16-IT4 I.Top CH.ULTRA U=1,1 Příčky: Nalepovací lišta samolepící 26 x 11 mm, Nalepovací lišta samolepící 26 x 9,3 mm	
			Rozměr: 1465 x 880 Parametr kovani	
			4 865,0	4 865,0
		1 Ks	Vnitřní plastový parapet - barva bílá Délka 1 515 mm, Hloubka 250 mm	346,0
1 Ks	Plastová krytka k PVC parapetu			
1 Ks	KRYCÍ LIŠTA K EXTERIÉR.PARAPETŮM PŘEKRÝVACÍ / POZINK / rozměr: 30 x 40 mm Šířka 0 mm,	228,0	228,0	
2		2 Ks	Profil: TROCAL 76-MD Rám: Rám 74 mm Barva ext/int:Bílá Křídlo : Křídlo MD 78 mm Kování: Otevíravě-sklopné P Výška kliky: 563 Výplň: F4-16-IT4 I.Top CH.ULTRA U=1,1 Příčky: Nalepovací lišta samolepící 26 x 11 mm, Nalepovací lišta samolepící 26 x 9,3 mm	
			Rozměr: 865 x 1480 Parametr kovani	
			5 051,0	10 102,0
		2 Ks	Vnitřní plastový parapet - barva bílá Délka 915 mm, Hloubka 200 mm	197,0
2 Ks	Plastová krytka k PVC parapetu			
2 Ks	KRYCÍ LIŠTA K EXTERIÉR.PARAPETŮM PŘEKRÝVACÍ / POZINK / rozměr: 30 x 40 mm Šířka 0 mm,	136,0	272,0	
3		8 Ks	Profil: TROCAL 76-MD Rám: Rám 74 mm Barva ext/int:Bílá Křídlo : Křídlo MD 78 mm Kování: Otevíravé L, Otevíravě-sklopné P Výška kliky: 2 * 563 Výplň: 2 * F4-16-IT4 I.Top CH.ULTRA U=1,1 Příčky: 2 * Nalepovací lišta samolepící 50 x 11 mm, 2 * Nalepovací lišta samolepící 26 x 9,3 mm	
			Rozměr: 1775 x 1480 Parametr kovani	
		10 045,0	80 360,0	
8 Ks	Domykavá žaluzie HIT Barva lamel:Stříbrná			

pol.	označení	jedn. cena Kč	celk. cena Kč
		1 077,0	8 616,0
	8 Ks Vnitřní plastový parapet - barva bílá Délka 1 825 mm, Hloubka 200 mm	345,0	2 760,0
	8 Ks Plastová krytka k PVC parapetu		
	8 Ks KRYCÍ LIŠTA K EXTERIÉR.PARAPETŮM PŘEKRÝVACÍ / POZINK / rozměr: 30 x 40 mm Šířka 0 mm,	276,0	2 208,0
4L	 <p>1 Ks * KORESPONDENCE NALEP. PŘÍČKY S POZICÍ 3</p> <p>BALKONOVÉ DVEŘE OTEV. DOVNITŘ Profil: TROCAL 76-MD Rám: Rám 74 mm Barva ext/int:Bílá Křídlo : Křídlo MD 78 mm Kování: Otevíravé L balkón Výška kliky: 1000 Výplň: 2 * F4-16-IT4 I.Top CH.ULTRA U=1,1 Příčky: Sloupek 84 mm, 2 * Nalepovací lišta samolepící 50 x 11 mm</p> <p>Rozměr: 925 x 2285 Parametr kovani</p>	7 549,0	7 549,0
	1 Ks Domyková žaluzie HIT Barva lamel:Stříbrná	963,0	963,0
4P	 <p>1 Ks * KORESPONDENCE NALEP. PŘÍČKY S POZICÍ 3</p> <p>BALKONOVÉ DVEŘE OTEV. DOVNITŘ Profil: TROCAL 76-MD Rám: Rám 74 mm Barva ext/int:Bílá Křídlo : Křídlo MD 78 mm Kování: Otevíravé P balkón Výška kliky: 1000 Výplň: 2 * F4-16-IT4 I.Top CH.ULTRA U=1,1 Příčky: Sloupek 84 mm, 2 * Nalepovací lišta samolepící 50 x 11 mm</p> <p>Rozměr: 925 x 2285 Parametr kovani</p>	7 549,0	7 549,0
	1 Ks Domyková žaluzie HIT Barva lamel:Stříbrná	963,0	963,0

pol.	označení	jedn. cena Kč	celk. cena Kč	
5		1 Ks	Profil: TROCAL 76-MD Rám: Rám 74 mm Barva ext/int:Bílá Křídlo : Křídlo MD 78 mm Kování: Otevíravě-sklopné P Výška kliky: 563 Výplň: F4-16-IT4 I.Top CH.ULTRA U=1,1 Příčky: Nalepovací lišta samolepící 26 x 11 mm, Nalepovací lišta samolepící 26 x 9,3 mm  Rozměr: 880 x 1480 Parametr kovani	
			5 097,0	5 097,0
		1 Ks	Domykavá žaluzie HIT Barva lamel:Stříbrná  538,0	538,0
		1 Ks	KRYCÍ LIŠTA K EXTERIÉR.PARAPETŮM PŘEKRÝVACÍ / POZINK / rozměr: 30 x 40 mm Šířka 0 mm,  138,0	138,0
6		1 Ks	Profil: TROCAL 76-MD Rám: Rám 74 mm Barva ext/int:Bílá Křídlo : Křídlo MD 78 mm Kování: Otevíravé L, Otevíravě-sklopné P Výška kliky: 2 * 413 Výplň: 2 * F4-16-IT4 I.Top CH.ULTRA U=1,1 Příčky: 2 * Nalepovací lišta samolepící 26 x 11 mm, 2 * Nalepovací lišta samolepící 26 x 9,3 mm  Rozměr: 1780 x 1120 Parametr kovani	
			8 766,0	8 766,0
		1 Ks	Vnitřní plastový parapet - barva bílá Délka 1 830 mm, Hloubka 300 mm  502,0	502,0
		1 Ks	Plastová krytka k PVC parapetu	
		1 Ks	KRYCÍ LIŠTA K EXTERIÉR.PARAPETŮM PŘEKRÝVACÍ / POZINK / rozměr: 30 x 40 mm Šířka 0 mm,  277,0	277,0
7		4 Ks	Profil: TROCAL 76-MD Rám: Rám 74 mm Barva ext/int:Bílá Křídlo : Křídlo MD 78 mm Kování: Otevíravé L, Otevíravě-sklopné P Výška kliky: 2 * 513 Výplň: 2 * F4-16-IT4 I.Top CH.ULTRA U=1,1 Příčky: 2 * Nalepovací lišta samolepící 26 x 11 mm, 2 * Nalepovací lišta samolepící 26 x 9,3 mm  Rozměr: 1760 x 1175 Parametr kovani	
			8 912,0	35 648,0
		4 Ks	Vnitřní plastový parapet - barva bílá Délka 1 810 mm, Hloubka 300 mm  478,0	1 912,0

pol.	označení	jedn. cena Kč	celk. cena Kč
	4 Ks Plastová krytka k PVC parapetu		
	4 Ks KRYCÍ LIŠTA K EXTERIÉR.PARAPETŮM PŘEKRÝVACÍ / POZINK / rozměr: 30 x 40 mm Šířka 0 mm,	274,0	1 096,0
8		1 Ks Profil: TROCAL 76-MD Rám: Rám 74 mm Barva ext/int: Bílá Křídlo : Křídlo MD 78 mm Kování: Otevíravě-sklopné P Výška kliky: 513 Výplň: F4-16-IT4 I.Top CH.ULTRA U=1,1 Příčky: 2 * Nalepovací lišta samolepící 50 x 11 mm  Rozměr: 865 x 1180 Parametr kování	
		4 490,0	4 490,0
	1 Ks Vnitřní plastový parapet - barva bílá Délka 915 mm, Hloubka 300 mm	280,0	280,0
	1 Ks Plastová krytka k PVC parapetu		
	1 Ks KRYCÍ LIŠTA K EXTERIÉR.PARAPETŮM PŘEKRÝVACÍ / POZINK / rozměr: 30 x 40 mm Šířka 0 mm,	136,0	136,0
mo	1 Ks Montáž oken + doprava	14 370,0	14 370,0
de	20 Ks Demontáž oken	250,0	5 000,0
li	20 Ks Likvidace standardních oken	150,0	3 000,0
mz	21 Ks montáž protislunečních žaluzií	60,0	1 260,0
mp i	17 Ks montáž vnitřních parapetů	150,0	2 550,0
ml	1 Ks Montáž překrývací lišty	1 118,0	1 118,0
zz i	117,080 bm Zednické zapravení zdvojených oken - interiérových spár	150,0	17 562,0
zz e	1 Ks Zapravení exteriérové spáry	10 537,0	10 537,0
	Suma položek		241 452,0
	SLEVA z výrobků a příslušenství (nevztahuje se na práce )	-40,00 %	-74 422,0
	SPECIÁLNÍ SLEVA		-18 510,0
	Suma netto		148 520,0
	Sazba DPH 15%	0,00 %	0,0
	Částka brutto		148 520,0
	Částka k zaplacení		148 520,0

2.3. Režim DPH se řídí zákonem 235/2004 Sb o DPH.

2.4. Místo plnění:

698 01 VESELÍ NAD MORAVOU, BYTY NA ZŠ Hutník 1456  
BYT.PROSTORY

**Kontakt montáže:**Rostislav Witczak tel.739 287 965, witczak@decro.cz  
Josef Pavlica tel.725 444 002, pavlica@decro.cz

- 2.5. Součástí díla jsou jen práce a činnosti uvedené v rozpisu prací.
- 2.6. Na výrobky bylo vydáno prohlášení o vlastnostech, které je umístěno na webu www.decro.cz v sekci o nás.

### 3. DOBA PLNĚNÍ

- 3.1. Zhotovitel provede dílo v termínech dle dohody. Orientační termín zahájení montáže: **15.6.2017**  
Přesný termín bude po vzájemné dohodě upřesněn.
- 3.2. Zhotovitel splní svou povinnost provést dílo jeho řádným ukončením a předáním předmětu díla objednateli spolu s Návodem na údržbu a obsluhu.
- 3.3. Objednatel je povinen dílo převzít s výhradami nebo bez výhrad. Objednatel nemá právo odmítnout převzetí díla pro ojedinělé drobné vady, které nebrání užívání díla.
- 3.4. O předání díla bude sepsán mezi objednatelem zhotovitelem zápis, který podepíší obě smluvní strany formou dílčího nebo konečného předávacího protokolu.
- 3.5. Dílo je oprávněna převzít pouze osoba uvedená ve smlouvě, nebo osoba zmocněná oprávněnou osobou, statutárním zástupcem firmy, nebo osobou uvedenou ve smlouvě. V případě, že tato osoba nebude přítomna předání, bude se dílo považovat za předané dnem, kdy byl objednatel vyzván k převzetí díla.

### 4. ÚHRADA CENY ZA DÍLO

- 4.1. Strany se dohodly, na následujících podmínkách úhrady díla.
- 4.2. BEZ ZÁLOHY
- 4.3. **Zaplacení zálohy v termínu splatnosti (pokud je záloha sjednána) a vrácení podepsané smlouvy zhotoviteli do tří dnů je podmínkou pro dodržení termínu montáže.**
- 4.4. Doplatek po provedené montáži a předání díla, hotově v den předání díla nebo bankovním převodem.
- 4.5. Případné drobné vady, které nebrání užívání díla, nejsou důvodem k nezaplacení doplatku.

### 5. ODPOVĚDNOST ZA VADY

- 5.1. Zhotovitel poskytuje záruku v délce 60 měsíců na funkci výplní stavebních otvorů a na příslušenství 24 měsíců od předání díla. Zhotovitel neodpovídá za vady, které vzniknou neodborným zásahem chybným užíváním a zanedbáním úkonů určených v návodu na obsluhu a údržbu. Kvalita povrchů otvorových výplní je posuzována dle kvalitativních kritérií platné legislativy.
- 5.2. Pokud tato smlouva nestanoví jinak, není součástí dodávky a montáže opatření vyplývající z ustanovení § 10, odst. h) vyhlášky 268/2009 Sb.ve znění pozdějších předpisů (provedení montáže dle stavební normy ČSN 730540-2). Podpisem této smlouvy objednatel stvrzuje odmítnutí provedení těchto opatření. Zhotovitel

neodpovídá za vznik následků vzniklých nedodržením výše uvedeného ustanovení.

- 5.3. Objednatel bere na vědomí, že při demontáži může dojít k poškození venkovní omítky a vnitřního okolí stavebního otvoru. Náhrada poškození není součástí smlouvy.
- 5.4. Objednatel uplatňuje práva zodpovědnosti za vady zjištěné v záruční době přímo u zhotovitele písemnou formou. Zhotovitel je povinen vady na svůj náklad odstranit. Pokud ale bude objednatel v prodlení s úhradou ceny díla a nepůjde o vadu vylučující bezpečné užívání výrobků, bude zhotovitel požadovat nejprve plnění tohoto závazku.

## 6. SMLUVNÍ POKUTY

- 6.1. Pokud dojde k prodlení zhotovitele s plněním díla z důvodů, které jsou na jeho straně, sjednává se smluvní pokuta ve výši 0,05% z ceny nedodané části díla za každý den prodlení.
- 6.2. V případě prodlení s placením faktur sjednává se smluvní pokuta ve výši 0,05% z dlužné částky za každý den prodlení. Nárok na úhradu smluvní pokuty vzniká zhotoviteli vystavením faktury. Sankce se nevztahuje na prodlení s úhradou zálohy.

## 7. OSTATNÍ UJEDNÁNÍ

- 7.1. Objednatel se zavazuje zajistit stavební připravenost ke dni zahájení montáže. Stavební připraveností se rozumí dodržení rozměrů stavebních otvorů a jejich příprava, dle pokynů a technických podkladů zhotovitele. Dále objednatel zajistí přístup k těmto otvorům a možnost napojení na el. síť umožňující plynulé provedení předmětu smlouvy o dílo. Nedodržení termínu stavební připravenosti a pokynů bude mít vliv na termín předání a případné vícepráce zvýší cenu předmětu díla.
- 7.2. V případě porušení termínu stavební připravenosti se předání díla posune. Nový termín montáže bude určen podle provozních možností zhotovitele.
- 7.3. Dílo bude provedeno najednou a plynule. V případě, že montáž nebude možno provést plynule a není dohodnuto jinak, budou objednateli účtovány vícenáklady s tímto spojené.
- 7.4. Zhotovitel není v prodlení, pokud se výroba a montáž posune z důvodů změn této smlouvy (technických, projekčních atd.), písemně požadovaných objednatel. V tomto případě si vyhrazuje právo na posunutí termínu předání díla a to o dobu, která je nutná pro zrealizování těchto změn. Zhotoviteli náleží úhrada vícenákladů souvisejících s požadovanou změnou.
- 7.5. Taktéž zhotovitel není v prodlení, pokud objednatel nedodrží splatnost dohodnuté zálohové platby a doručení podepsané smlouvy.
- 7.6. Pokud objednatel požaduje přerušeni montáže na dobu delší 14-ti kalendářních dnů, vzniká zhotoviteli právo vyfakturovat zbývající část z ceny dodávky a odpovídající část z ceny montáže.
- 7.7. V případě přerušeni montáže dle bodu 7.6. je objednatel povinen převzít již namontované prvky a potvrdit tuto skutečnost v dílčím předávacím protokolu.
- 7.8. Mezi smluvními stranami bylo dohodnuto, že vlastnictví k předmětu díla přechází na objednatele až úplným uhrazením ceny díla. Nebezpečí škody na věci přechází již předáním předmětu díla.
- 7.9. Objednatel souhlasí s tím, že nebude-li cena díla uhrazena ani v dočasně poskytnuté lhůtě, má zhotovitel právo na jeho náklady provést demontáž díla a uspokojit svoji neuhrazenou pohledávku z výtěžku prodeje díla.
- 7.10. Obě smluvní strany po pečlivém přečtení smlouvy prohlašují, že

souhlasí s jejím obsahem, a že vyjadřuje jejich pravou a svobodnou vůli. Na důkaz této skutečnosti připojují níže své podpisy.

- 7.11. Odstoupení od této smlouvy je možné po oboustranném souhlasu smluvních stran. V případě odstoupení od smlouvy uhradí odstupující strana druhé straně prokazatelně vynaložené náklady s tímto spojené.
- 7.12. Tato smlouva se zhotovuje ve dvou provedeních majících postavení originálu. Každá ze smluvních stran obdrží jedno vyhotovení.

Zhotovitel plní povinnosti podle § 10 a § 12 zákona o obalech zapojením do sdruženého plnění EKO-KOM pod clientským číslem EK - F00032918. Zhotovitel je držitelem certifikátu ČSN EN ISO 9001:2009. Výplně stavebních otvorů jsou certifikovány CSI a.s. Praha na shodu vlastností výrobku se základními požadavky nařízení vlády č.163/2002 Sb.

V Bzenci dne:



U Bzinky 1427/696 B1 Bzenec  
Tel.: 518 387 085, Fax: 518 387 499  
IČO: 63476142, DIČ: CZ63476142



**VESBYT s.r.o.**  
698 01 Veselí n. Moravou, Biatnická 1527  
IČO: 63494876 DIČ: CZ63494876