

Obchodní podmínky

Zhotovení stavby
(dle § 1751 zák. č. 89/2012, občanský zákoník)

Povodí Labe, státní podnik

Datum platnosti: 15. 1. 2016

POVODÍ LABE

Obsah

Obchodní podmínky	1
1. Úvodní ustanovení.....	3
2. Všeobecné povinnosti zhotovitele.....	3
3. Technické a kvalitativní parametry díla	6
4. Doba plnění díla	7
5. Vlastnické právo ke zhotovenému dílu a nebezpečí škody na něm	8
6. Cena díla, platební a fakturační podmínky.....	8
7. Bankovní záruka.....	9
8. Změny díla, dodatečné práce.....	9
9. Vady díla a záruky za jakost	10
10. Dodací podmínky	11
11. Provádění díla a subdodavatelský systém	12
12. Předání díla.....	13
13. Smluvní pokuty	14
14. Odstoupení od smlouvy.....	15
15. Povinnost mlčenlivosti a ochrana informací	16
16. Povinnosti zhotovitele	16
17. Změny smlouvy, oznámení, přílohy.....	17
18. Rozhodné právo.....	17
19. Závěrečná ustanovení	17

1. Úvodní ustanovení

- 1.1. Zhotovitel potvrzuje, že si s náležitou odbornou péčí prostudoval a detailně se seznámil se zadávacími podmínkami a s projektovou dokumentací, a tímto zároveň prověřil, že projektová dokumentace a další závazné podklady a pokyny objednatele týkající se předmětu smlouvy nemají vady a nedostatky zjištělné při vynaložení náležité odborné péče, neobsahují nevhodná řešení, materiály, konstrukce a technologie, výsledky výpočtů nejsou v rozporu se stanovenými technickými parametry a dílo je takto možno realizovat za dohodnutou smluvní cenu uvedenou v článku "Cena díla, platební a fakturační podmínky" těchto obchodních podmínek.
- 1.2. Zhotovitel potvrzuje, že se seznámil s rozsahem a povahou díla, že jsou mu známy veškeré technické, kvalitativní a jiné podmínky nezbytné k realizaci díla a že disponuje takovými kapacitami a odbornými znalostmi, které jsou nezbytné pro realizaci díla za dohodnutou pevnou smluvní cenu uvedenou v článku "Cena díla, platební a fakturační podmínky" těchto obchodních podmínek.
- 1.3. V případě, že by se ukázala prohlášení zhotovitele uvedená v odst. 1. 2. až 1. 3. těchto obchodních podmínek jako nepravdivá v důsledku posouzení veškerých podkladů bez náležité odborné péče a došlo by ke vzniku škody, nebo k jakýmkoliv nákladům v souvislosti s nedbalostí zhotovitele, odpovídá zhotovitel za škodu takto vzniklou, popřípadě jdou k jeho tíži veškeré takto vzniklé náklady. Objednatel neodpovídá vůči zhotoviteli za škodu vzniklou na jeho majetku ani na majetku subdodavatelů v důsledku vady nebo chyby v projektové dokumentaci.
- 1.4. Zhotovitel prohlašuje, že je odborně způsobilý k zajištění předmětu smlouvy.

2. Všeobecné povinnosti zhotovitele

- 2.1. Zhotovitel se zavazuje na svůj náklad a na své nebezpečí zhotovit pro objednatele dílo dle schválené projektové dokumentace, soupisu prací a dodávek s výkazem výměr a zadávacích podmínek výběrového řízení, tvořících nedílnou součást zadávací dokumentace, při respektování rozhodnutí a vyjádření příslušných státních orgánů a správců technické, dopravní a veřejné infrastruktury (dále jen „stavba“ nebo „dílo“). Součástí plnění předmětu smlouvy je předání všech atestů, osvědčení, protokolů a certifikátů o zkouškách, revizních zpráv, prohlášení o shodě a příslušné dokumentace v souladu se zákonem č. 22/1997 Sb., o technických požadavcích na výrobky a o změně a doplnění některých zákonů, ve znění pozdějších předpisů a jeho prováděcími předpisy pro veškeré věci, práce a služby použité při zhotovení díla, zajištění kontroly kvality provádění díla, poskytnutí všech práv z průmyslového nebo jiného duševního vlastnictví umožňující řádné provozování, údržbu, opravy a provedení a dodání dokumentace skutečného provedení díla a poskytnutí záruk za dílo.
- 2.2. Dílo se zhotovitel zavazuje provést s potřebnou odbornou péčí a předat je objednateli v ujednaném čase a obstará vše, co je k provedení díla potřeba. Dílo se zavazuje provést v souladu s podmínkami všech pravomocných rozhodnutí orgánů státní správy, předpisy upravujícími provádění staveb, ustanoveními této smlouvy a s projektovou dokumentací. Objednatel se zavazuje dílo převzít a zaplatit jeho cenu.
- 2.3. Součástí díla jsou i následující práce a činnosti:
 - a) **Dokumentace, povodňové plány, geodetické práce:**
 1. Zhotovitel zajistí zpracování Plánu opatření pro případ havárie a jeho předložení objednateli.
 2. Zhotovitel zajistí zpracování povodňového plánu stavby včetně zajištění všech náležitostí a potvrzení jeho souladu s povodňovým plánem obce příslušným povodňovým orgánem obce. Pokud stavba přesahuje svým rozsahem nebo vlivem na okolí významně území obce, zajistí potvrzení souladu povodňovým orgánem nadřízeným povodňovému orgánu obce.
 3. Zhotovitel zajistí zhotovení dokumentace skutečného provedení díla včetně geodetického zaměření skutečného stavu s tím, že budou zřetelně vyznačeny odchylky od původní dokumentace pro provedení díla. Projektová dokumentace skutečného provedení bude objednateli předána ve 3 tištěných paré a v jednom digitálním vyhotovení ve formátu PDF. Geodetické zaměření skutečného stavu ve 2 paré + CD. Veškerá geodetická dokumentace bude zpracována v souladu s organizační směrnici objednatele s názvem „Tvorba a správa geodetické dokumentace“.
 4. Zhotovitel zajistí zhotovení geometrických plánů pro účely majetkoprávního vypořádání s majiteli dotčených pozemků a geometrických plánů pro zřízení věcných břemen. Zhotovitel zajistí odsouhlasení geometrických plánů příslušným katastrálním úřadem. Geometrické plány budou předány 6 x v papírové podobě a 1 x v digitální podobě.

5. Před předáním geometrických plánů na příslušný Katastrální úřad zhotovitel předloží vypracované geometrické plány objednateli ke kontrole věcné správnosti.
 6. Zhotovitel zajistí veškeré geodetické práce a doplňující průzkumy souvisejících se zhotovením díla.
 7. Zhotovitel zajistí vytýčení veškerých podzemních zařízení.
 8. Zhotovitel zajistí vytýčení stavby odpovědnou osobou vč. protokolu o vytýčení stavby.
- b) **Podmínky vyplývající z příslušných povolení orgánů státní správy:**
- Zhotovitel se zavazuje, že na své náklady dodrží všechny podmínky stanovené dokumenty, které od objednatele převzal ke dni podpisu této smlouvy a též všech dalších povolení a dokumentů, které budou vydány dotčenými orgány státní správy a dotčenými právními subjekty před nebo po zahájení stavebních prací (např. podmínky vyplývající z ohlášení stavby zařízení jednotlivých stavenišť) a které mu objednatel bez zbytečného odkladu předá, zejména rozhodnutí o umístění stavby – územní rozhodnutí, stavební povolení, souhlas s provedením ohlášené stavby, závazné stanovisko – souhlas se zásahem do VKP, rozhodnutí o výjimce ze základních podmínek ochrany zvláště chráněných druhů rostlin a živočichů, povolení ke kácení dřevin, povolení nakládání s vodami (mimořádné manipulace) apod.
- c) **Opatření na komunikacích a dotčených nemovitostech, přístupy:**
1. V případě, že v rámci realizace díla bude nutný vstup na další pozemky, ke kterým nevykonává objednatel vlastnická práva, nebo ke kterým nemá objednatel smluvní vztah, zhotovitel si sjedná tyto podmínky s vlastníky dotčených pozemků sám na své náklady. Tyto náklady jsou zahrnuty do celkové ceny díla.
 2. Zhotovitel provede před zahájením vlastní realizace stavby fotodokumentaci stávajícího stavu přístupových komunikací a dotčených pozemků.
 3. Zhotovitel bude veškeré komunikace a pozemky použité v rámci výstavby udržovat po dobu výstavby v odpovídajícím stavu (čistotě) a po dokončení je v případě poškození uvede do předchozího stavu na vlastní náklady.
 4. Zhotovitel se zavazuje, že pokud při realizaci prací dojde k částečnému a postupnému omezení dopravy, zajistí na konkrétní dopravně inženýrské opatření souhlasy příslušných orgánů.
 5. Zhotovitel v případě potřeby zajistí souhlas se zvláštním užíváním komunikací.
 6. Zhotovitel v případě potřeby zajistí zřízení a likvidaci dopravního značení včetně případné světelné signalizace.
 7. Zhotovitel v případě potřeby zajistí vydání a projednání dopravně-inženýrského rozhodnutí.
 8. Zhotovitel se zavazuje, že zajistí vytýčení hranic staveniště podle projektové dokumentace. Dále se zhotovitel zavazuje, že nejpozději při předání a převzetí dokončeného díla předloží objednateli písemná souhlasná vyjádření vlastníků a případných uživatelů všech pozemků dotčených stavbou s jejich konečnou úpravou po dokončení prací. Nebudou-li požadovaná vyjádření objednateli předložena, nebude možno dílo převzít.
 9. Pokud je stavba nebo její část situována na hranici pozemku objednatele a jiného vlastníka, nebo v případě sporu o polohu vlastnické hranice, zajistí zhotovitel před zahájením stavebních prací oficiální geodetické vytýčení hranic pozemků v terénu.
 10. Zhotovitel před zahájením prací provede pasportizaci stávajících nemovitostí (vč. pozemků) a jejich příslušenství (ploty, zpevněné plochy, výsadba apod.) a popíše jejich technický stav a zdokumentuje veškerá patrná poškození. Zhotovitel na sebe přebírá plnou odpovědnost a důkazní břemeno v případě uplatňování nároků na náhradu škody vznesených ze strany majitelů či uživatelů dotčených pozemků. Této skutečnosti přizpůsobí rozsah a podrobnost pasportizace. Součástí předmětu plnění díla bude provedení opatření vyplývajících ze stanovisek dotčených vlastníků nemovitostí - např. úprava vjezdů, plotů, opěrných zídek, vrat, zpevněných ploch - dotčené plochy budou uvedeny do předchozího stavu včetně obnovy trávníků a případné náhradní výsadby.
- d) **Přeložky inženýrských sítí**
1. Zhotovitel zajistí šetření o podzemních sítích, dle potřeby u těch vyjádření, která pozbudou platnost do doby realizace prací, zajistí vyjádření nová u příslušných správců sítí. Při výskytu podzemních vedení zajistí jejich vytýčení a doklad o vytýčení předá objednateli. Při provádění

prací zajistí odbornou ochranu dotčených podzemních sítí proti poškození. Zhotovitel předloží objednateli doklad o zpětném převzetí dotčených inženýrských sítí od příslušných vlastníků či správců sítí. Tato činnost je zakalkulována v ceně předmětu díla.

2. Zhotovitel zajistí, že práce prováděné v jejich ochranných pásmech inženýrských sítí budou realizovány dle podmínek daných správcí jednotlivých sítí.

e) **Zařízení staveniště**

1. Zhotovitel si je povinen zajistit na své náklady ohlášení všech staveb zařízení staveniště dle § 104 odst. 1 zákona č. 183/2006 Sb., o územním plánování a stavebním řádu (stavební zákon), ve znění pozdějších předpisů a zajistí jejich provoz a údržbu během celé doby provádění těchto prací. V případě požadavku povolovacího orgánu si zajistí zhotovitel pro zařízení staveniště stavební povolení (pokud úřad nepovolí ohlášení).
2. Zhotovitel do své cenové nabídky započítal kompletní náklady na zařízení staveniště a jeho provoz. V zařízení staveniště zajistí zhotovitel místnost pro TDS včetně jejího zařízení a vybavení (nábytek, osvětlení, vytápění).
3. Zhotovitel zajistí, že veškerá zařízení staveniště budou zajištěna proti vstupu cizích osob, v případě potřeby budou napojena na el. energii popř. další inženýrské sítě a opatřena informačními tabulemi. Zhotovitel umístí informační tabule se zákazem vstupu a vjezdu nepovolaným osobám a vozidlům u vjezdů na staveniště.
4. Zhotovitel zajistí likvidaci všech objektů zařízení staveniště včetně připojení na síť.
5. Zhotovitel zajistí ostrahu stavby a staveniště, bezpečnost při provádění stavby ve smyslu bezpečnosti práce a ochrany životního prostředí. Zhotovitel bude odpovídat za to, že nepovolané osoby nebudou mít přístup na staveniště.
6. Zhotovitel je povinen vybudovat zařízení staveniště a deponie materiálu tak, aby jejich výstavbou a provozem nevznikly žádné škody na sousedních pozemcích a vodních tocích a po ukončení prací uvést staveniště do předchozího stavu.
7. Během realizace stavby se zhotovitel postará o to, aby na staveništi nebyly žádné zbytečné překážky, a zajistí skladování nebo odstranění veškerého vybavení zhotovitele nebo nadbytečného materiálu. Zhotovitel vyčistí staveniště a odstraní z něj veškerý odpad, sut' a pomocné stavby, jichž už není třeba.
8. Zhotovitel provede taková opatření, aby plochy v obvodu staveniště nebyly znečištěny ropnými a jinými podobnými produkty.
9. Hranice staveniště dané projektovou dokumentací jsou pro zhotovitele závazné.
10. V případě požadavku na zajištění větších ploch zařízení staveniště je zhotovitel povinen si tyto plochy zajistit na své náklady včetně zajištění potřebných povolení, pokud to vyžaduje stavební zákon.
11. Zhotovitel zajistí, aby nebyly překročeny limity prašnosti a hlučnosti dané obecně závaznou vyhláškou. Pokud budou tyto limity překročeny, je povinností zhotovitele přijmout taková opatření, aby překročeny nebyly.

f) **Ostatní podmínky:**

1. Zhotovitel zajistí péči o nepředané dílo, jeho ošetřování a případná zimní opatření.
2. Zhotovitel zajistí doklady o předání dřevní hmoty vzniklé smýcením porostů k dalšímu využití. Dřevní hmota bude přednostně nabídnuta majiteli pozemku, ze kterého byla smýcena.
3. Zhotovitel zajistí, aby veškerá zeleň v prostoru staveniště a v jeho bezprostřední blízkosti, které by mohlo hrozit potenciální riziko poškození od mechanizace, bude před započítáním prací ošetřena dle požadavku ČSN 83-9061 – „Technologie vegetačních úprav v krajině – Ochrana stromů, porostů a vegetačních ploch při stavebních činnostech“.
4. Zhotovitel prohlašuje, že v době podání nabídky si prověřil možnosti a aktuální stav skládek odpadů a tomuto stavu přizpůsobil rozvoznou vzdálenost, ceny za odstranění nebo využití odpadů na skládkách odpadů a náklady na případné meziskládky odpadů, a veškeré náklady s tím spojené jsou zakalkulovány v ceně díla.
5. Zhotovitel zajistí provedení průzkumu staveniště zaměřeného na výskyt zvláště chráněných druhů živočichů a rostlin, pokud tento průzkum nebyl zajištěn objednatel. V případě jejich výskytu

- bude postupovat v souladu se zákonem č. 114/1992 Sb., o ochraně přírody a krajiny a jeho prováděcích předpisy. Veškeré náklady s tím spojené jsou zakalkulovány v ceně díla.
6. Zhotovitel zajistí, že se všemi odpady vzniklými při provádění díla (stavby), jejichž je původcem, bude nakládáno v souladu se zákonem č. 185/2001 Sb., o odpadech a jeho prováděcími předpisy. Nejpozději při přejímacím řízení předloží objednateli kopie dokladů o evidenci, využití nebo odstranění odpadů vzniklých v průběhu realizace díla.
 7. Sedimenty, které zhotovitel vytěží z vodních toků nebo vodních nádrží, jsou odpadem. Zhotovitel je původcem tohoto odpadu a je odpovědný za nakládání s odpadem podle zák. č. 185/2001 Sb., o odpadech, a jeho prováděcích předpisů.
 8. Zhotovitel zajistí provedení veškerých předepsaných rozborů, atestů a zkoušek dle příslušných norem a dalších předpisů a nařízení platných v ČR, kterými bude prokázáno dosažení předepsané kvality a parametrů dokončeného díla. Pro realizaci tohoto díla jsou závazné současné platné normy a předpisy v ČR.
 9. Zhotovitel zajistí, že při realizaci budou použity jen takové výrobky, materiály a konstrukce, jejichž vlastnosti z hlediska způsobilosti stavby pro navržený účel zaručují, že stavba při správném provedení a běžné údržbě po dobu předpokládané existence splní požadavky na mechanickou odolnost, stabilitu, požární bezpečnost, hygienu, ochranu zdraví, životního prostředí a bezpečnost při užívání stavby.
 10. Zhotovitel oznámí vlastníkům dotčených pozemků zahájení prací a bude dodržovat dohodnuté podmínky projednané objednatelem.
 11. Dosažení předepsaných parametrů a kvality prokáže zhotovitel úspěšně provedenými zkouškami, testy a kontrolami. K tomu se zhotovitel zavazuje předat objednateli před vlastním fyzickým zahájením prací kontrolní a zkušební plán realizace díla, který bude obsahovat časový plán a seznam všech zkoušek, testů a kontrol prováděných v průběhu zhotovení díla nebo při jeho dokončení včetně komplexních zkoušek. Návrh bude obsahovat rovněž jméno pracovníka zhotovitele odpovědného za provádění kontroly a za správnost výsledků kontrol. Kontrolní a zkušební plán, projednaný a odsouhlasený s objednatelem, bude v průběhu zhotovení díla pro zhotovitele závazný. Posouzení nebo neposouzení plánu kontrol objednatelem nezbavuje zhotovitele odpovědnosti za kontroly, zkoušky a testy a za řádné provedení díla.
- 2.4. Zhotovitel podpisem této smlouvy potvrzuje, že od objednatele převzal projektovou dokumentaci v elektronické podobě před podpisem smlouvy. Objednatel se zavazuje předat zhotoviteli a zhotovitel se zavazuje převzít jedno vyhotovení projektové dokumentace v písemné formě. O předání a převzetí sepíše a podepíše zápis.
- 2.5. Rozsah provedení díla tvoří veškeré výkony, dodávky a práce, které jsou potřebné pro řádné splnění smluvních závazků zhotovitele včetně vedlejších a dodatečných činností tak, aby předmět díla byl plně funkční a byl v souladu s příslušnými technologickými předpisy, projektovou dokumentací a právními předpisy. Zhotovitel provede v rámci svých smluvních dodávek, prací a výkonů též veškeré potřebné vedlejší, pomocné a dodatečné činnosti, které jsou nezbytné pro úplné věcné a odborné provedení smluvních prací a výkonů, resp. jejich funkčnost, a to v souvislosti s ostatními dodávkami, pracemi a výkony.
- 2.6. Zhotovitel potvrzuje, že zpracoval časový a finanční harmonogram na celou dobu výstavby v členění dle jednotlivých stavebních objektů a provozních souborů. Finanční plnění je v časovém a finančním harmonogramu vyjádřeno pro jednotlivé stavební objekty a měsíce. Případné změny časového a finančního harmonogramu je za objednatele oprávněna odsouhlasit osoba oprávněná k podpisu smlouvy.
- 2.7. Zhotovitel prohlašuje, že prozkoumal místní podmínky na staveništi a že dílo může být provedeno a dokončeno způsobem a v termínech stanovených touto smlouvou.
- 2.8. Smluvní strany prohlašují, že předmět smlouvy není plněním nemožným a že smlouvu uzavírají po pečlivém zvážení všech možných důsledků.
- 2.9. Případný nesoulad mezi jednotlivými částmi projektové dokumentace bude smluvními stranami řešen dle následujících priorit: 1. technická specifikace, 2. výkresová část, 3. textová část.

3. Technické a kvalitativní parametry díla

- 3.1. Smluvní strany se dohodly na I. jakosti díla, použité materiály budou odpovídat této jakostní třídě, práce budou prováděny v souladu s platnými právními předpisy.
- 3.2. Dílo bude zhotoveno v souladu s projektovou dokumentací a podmínkami obsaženými v pravomocných rozhodnutích orgánů státní správy (zejména stavebních povoleních). Zhotovitel je dále povinen dodržovat

- obecně závazné předpisy a příslušné normy vztahující se k předmětnému dílu, zejména příslušná ustanovení občanského zákoníku, související předpisy a příslušné předpisy, které vyplývají z projektové dokumentace.
- 3.3. Jestliže se zhotovitel musí při provádění díla nepodstatným způsobem odchýlit od projektové dokumentace díla, je povinen tuto skutečnost oznámit bez odkladu objednateli popřípadě TDS prostřednictvím stavebního deníku. Stejnou povinnost má i při podstatném odchýlení s tím, že takové odchýlení podléhá předchozímu souhlasu objednatele.
 - 3.4. Zhotovitel je povinen postupovat při provádění díla v souladu s technickými podmínkami uvedenými v projektové dokumentaci, platnými právními předpisy souvisejícími s výstavbou, podle schválených technologických postupů stanovených platnými normami a bezpečnostními předpisy, v souladu se současným standardem u používaných technologií a postupů pro tento typ stavby tak, aby dodržel smlouvenou kvalitu díla. Dodržení kvality všech prací a dodávek sjednaných v této smlouvě je závaznou povinností zhotovitele, zjištěné vady a nedodělky je povinen zhotovitel odstranit na své náklady.
 - 3.5. Jakost všech výrobků a komponentů, které budou použity při realizaci díla, musí odpovídat požadavkům odst. 3. 1. tohoto článku obchodních podmínek. Zhotovitel odpovídá za to, že předmět díla bude mít po stanovenou dobu vlastnosti srovnatelné s účelově podobným předmětem, popř. vlastnosti lepší. Podmínkou dokončení stavby je prokázání realizace díla dle projektové dokumentace.
 - 3.6. Jakost dodávaných materiálů a konstrukcí bude dokladována předepsaným způsobem při kontrolních prohlídkách a při předání a převzetí díla nebo jeho části.
 - 3.7. Nedodržení podmínek a postupů dle platných předpisů, jakož i postupů a závazků zhotovitele ze smlouvy, opravňuje objednatele odstoupit od smlouvy o dílo. Podrobnosti jsou stanoveny v článku "Odstoupení od smlouvy" těchto obchodních podmínek. Případné odchylky od předpisů výrobce speciálních materiálů je oprávněn odsouhlasit pouze technik výrobce se souhlasem projektanta, autorského dozoru a technického dozoru stavebníka zápisem ve stavebním deníku, avšak pouze před zahájením příslušných prací. Technickými normami (ČSN) jsou dle těchto obchodních podmínek všechny technické předpisy a normy platné v ČR, mezinárodní normy podle zákona č. 22/1997 Sb., a to jak jejich části závazné i nezávazné, které jsou platné v den podpisu této smlouvy nebo které budou platit v průběhu zhotovování díla, technickými normami ve smyslu této smlouvy jsou dále i standardy nebo obdobná určení jakosti a bezpečnosti, která budou zavedena v průběhu zhotovování díla.

4. Doba plnění díla

- 4.1. Zhotovitel je povinen provést dílo řádně a včas, v souladu s objednatelům odsouhlaseným harmonogramem stavebních prací.
- 4.2. Pokud z jakýchkoliv důvodů na straně objednatele nebude možné zahájit v předpokládaném termínu realizaci stavebních prací (zejména prodloužením doby trvání výběrového řízení) a předpokládaný termín zahájení se tak zpozdí o více než třicet dnů, je zhotovitel oprávněn požadovat změnu lhůty dokončení díla tak, že jím navržený termín dokončení bude upraven o dobu shodnou, po kterou nebylo možné zahájit plnění po uplynutí stanovení třiceti denní lhůty.
- 4.3. Zahájením realizace díla je, pro potřeby této smlouvy, protokolární předání a převzetí staveniště.
- 4.4. Objednatel je povinen nejméně tři dny před termínem předání a převzetí staveniště vyzvat zhotovitele ke společnému předání a převzetí staveniště. Zhotovitel je povinen se tohoto jednání zúčastnit. Nesplnění této povinnosti zhotovitele se považuje za podstatné porušení smlouvy a zakládá objednateli právo odstoupit od smlouvy.
- 4.5. Předáním a převzetím staveniště se rozumí protokolární předání staveniště zhotoviteli jeho prohlídkou a bez závad. Za objednatele jsou oprávněni předat staveniště osoby uvedené v této smlouvě o dílo, za zhotovitele jsou oprávněni převzít staveniště osoby uvedené v této smlouvě o dílo a pověřeny stavbyvedoucí.
- 4.6. Pokud zhotovitel splní řádně dílo a připraví jej k předání objednateli před sjednaným termínem ukončení prací, je objednatel oprávněn převzít dílo i v tomto navrženém zkráceném termínu.
- 4.7. Objednatel je oprávněn změnit termíny plnění této smlouvy, případně přerušit práce v případech výskytu objektivních příčin majících vliv na kvalitu budoucího díla. Zhotovitel je povinen přerušit provádění díla na základě písemného pokynu Objednatele, který mu Objednatel předá.
- 4.8. Nedohodnou-li se smluvní strany jinak, prodlužuje se lhůta pro provedení díla nebo jeho části o dobu, po kterou Zhotovitel na základě pokynu Objednatele podle předchozího odstavce tohoto článku přerušil provádění díla. Jestliže by však v důsledku toho připadlo provádění některých plnění na vhodnější nebo méně vhodné období, při prodloužení lhůty pro provedení díla nebo jeho části se k tomu přihlídně. Zhotovitel se vždy zavazuje provést dílo v co nejkratší době.

5. Vlastnické právo ke zhotovenému dílu a nebezpečí škody na něm

- 5.1. Vlastníkem zhotovovaného díla dle této smlouvy je od počátku Česká republika s právem hospodařit pro objednatele.
- 5.2. Od doby převzetí staveniště až do protokolárního předání a převzetí díla objednatelem nese zhotovitel nebezpečí škody na díle a všech jeho zhotovovaných, upravovaných a dalších částech a na částech či součástech díla, které jsou na staveništi uskladněny. Z tohoto důvodu se zhotovitel zavazuje uzavřít a na své náklady udržovat v platnosti pojištění proti všem rizikům, ztrátám nebo poškozením díla a to jménem svým, jménem objednatele a všech subdodavatelů, a to do data dokončení díla a jeho úspěšného předání objednateli či do ukončení této smlouvy, cokoli nastane dříve. Doklady k prokázání dostatečného pojištění je povinen předkládat, kdykoliv je k tomu objednatelem vyzván.
- 5.3. Zhotovitel odpovídá a ručí od doby převzetí staveniště až do protokolárního předání a převzetí díla objednatelem za bezpečnost třetích osob dotčených provozem při výstavbě. Zhotovitel přebírá odpovědnost v plném rozsahu za dodržování předpisů o bezpečnosti práce a ochrany zdraví při práci dle zákona č. 309/2006 Sb., ve znění pozdějších předpisů, prováděcích právních předpisů souvisejících norem, protipožárních opatření a zachování pořádku na staveništi.
- 5.4. Zhotovitel odpovídá za všechny škody, které z jeho viny vzniknou při plnění předmětu díla nebo v souvislosti s ním objednateli nebo třetím osobám, a je povinen vzniklé škody odstranit nebo nést náklady na jejich odstranění.
- 5.5. V případě, že objednatel převede řádně zhotovené a převzaté dílo na další subjekt, je zhotovitel povinen ve vztahu k tomuto dalšímu subjektu plnit veškeré závazky, které pro něj z této smlouvy vyplývají, zejména závazky týkající se záruční doby, záruky na jakost a uplatnění a odstranění vad díla.

6. Cena díla, platební a fakturační podmínky

- 6.1. Celková cena za zhotovení díla se dohodou smluvních stran stanoví jako cena smluvní a nejvýše přípustná, pevná po celou dobu zhotovení díla a bude dána cenovou nabídkou zhotovitele.
- 6.2. DPH bude uplatněna v souladu se zákonem č. 235/2004 Sb., o dani z přidané hodnoty, ve znění pozdějších předpisů.
- 6.3. Smluvní strany se dohodly, že zhotovitel bude objednateli vystavovat daňové doklady za provedené práce a dodávky podle objemu skutečně provedených prací a dodávek. Objednatel bude hradit daňové doklady průběžně v závislosti na objemu provedených prací.
- 6.4. Zhotovitel odpovídá za úplnost specifikace prací při ocenění celé stavby v rozsahu převzaté dokumentace a tato specifikace je určena na základě nabídkových cen jednotlivých stavebních objektů a provozních souborů, ze kterých se skládá dílo a které jsou uvedeny v harmonogramu zpracovaném zhotovitelem, který je úplný a závazný. V ceně díla jsou již zahrnuty a promítnuty veškeré náklady, které zhotoviteli v souvislosti s touto smlouvou a jejím plněním vznikly nebo vzniknou a bez kterých by dílo nebylo funkční nebo nedosahovalo požadované kvality, tj. že výše uvedenou nejvyšší přípustnou cenou jsou uhrazeny všechny výkony a dodávky zhotovitele, které jsou nezbytné ke zhotovení kompletně dokončeného a kompletně užitelného stavebního díla.
- 6.5. Objednatel se zavazuje uhradit zhotoviteli cenu díla na základě daňového dokladu (dále jen „faktura“) vystaveného zhotovitelem, a to převodním příkazem na účet zhotovitele uvedený na faktuře.
- 6.6. Faktura bude zhotovitelem vystavována řádně a včas za provedené práce a dodávky podle objemu skutečně provedených prací a dodávek. Faktura bude zhotovitelem doručena na podatelnu v sídle objednatele nejpozději do 15. kalendářního dne měsíce následujícího po měsíci, ve kterém došlo k plnění předmětu smlouvy tak, aby byly splněny zákonné lhůty dle zákona č. 235/2004 Sb., o dani z přidané hodnoty, ve znění pozdějších předpisů. Přílohou fakturace bude soupis provedených stavebních prací za sledované období (zjišťovací protokol) a soupis provedených prací a dodávek dle nabídkového položkového rozpočtu, potvrzený technickým dozorem. V případě těžení sedimentů budou přílohou faktury také doklady o likvidaci sedimentu v odpovídajícím množství a geodetické zaměření potvrzující odtěžení fakturovaného či většího množství sedimentu. Faktura bude označena evidenčním číslem smlouvy o dílo, názvem a číslem stavby objednatele v souladu s údaji uvedenými v této smlouvě. Bez těchto údajů nebudou faktury proplaceny.
- 6.7. Splatnost faktury vystavené zhotovitelem je třicet dnů od data prokazatelného doručení faktury objednateli. Faktura musí obsahovat veškeré náležitosti dle předpisů o účetnictví a dle daňových předpisů (§ 28 odst. 2 zákona č. 235/2004 Sb., o dani z přidané hodnoty, ve znění pozdějších předpisů). V případě, že faktura nebude obsahovat potřebné náležitosti nebo bude obsahovat chybné či neúplné údaje, je objednatel oprávněn ji vrátit zhotoviteli k opravě či doplnění. Vrácení faktury musí být provedeno do data její splatnosti. Po vrácení faktury nové či opravené počíná běžet nová lhůta splatnosti.

- 6.8. Zhotoviteli nebude objednatelem poskytnuta žádná záloha.
- 6.9. Objednatel je oprávněn pozastavit či jednostranně započíst proti pohledávkám zhotovitele kteroukoli z plateb z důvodu (1) neopravených vad a nedodělků, (2) oprávněných nároků vznesených třetími stranami v souvislosti s neplněním povinností zhotovitelem, (3) škody způsobené objednatelem, (4) zřejmosti, že dílo nebude dokončeno ve stanovené lhůtě a že nezaplacená částka je přiměřená k pokrytí škod vzniklých v důsledku zpoždění/prodloužení s dokončením díla, (5) opakovaného neplnění ze strany zhotovitele a nepostupování v souladu s prováděcími dokumenty, (6) v případě vad a nedodělků uvedených v protokole o předání a převzetí díla nebo (7) v případě existence jakýchkoliv oprávněných finančních či jiných nároků objednatele vůči zhotoviteli. Zhotovitel není oprávněn započíst žádnou svou pohledávku proti pohledávce objednatele z této smlouvy.
- 6.10. Zhotovitel je povinen uhradit objednateli veškeré poplatky, sankce, škody a vzniklé vícenáklady z důvodu nedodržení podmínek pravomocných rozhodnutí nebo závazných vyjádření orgánů státní správy, popřípadě provede z toho vyplývající dodatečné práce na své náklady a svou odpovědnost.
- 6.11. Objednatel je oprávněn přerušit plnění předmětu smlouvy v případě nedostatku finančních prostředků. Při přerušeni prací ze strany objednatele se provede inventarizace rozpracovanosti, zhotovitel doloží rozpracovanost a tyto práce budou v této výši objednatelem uhrazeny na základě oboustranně potvrzeného protokolu. O dobu přerušeni prací se prodlouží lhůty k předání díla a jeho ucelených částí, pokud nebude dohodnuto jinak, a to bez možnosti uplatnění sankcí a nároku na náhradu škody vůči objednateli.
- 6.12. Zhotovitel odpovídá za úplnost specifikace prací při ocenění celé stavby v rozsahu převzaté dokumentace. Celková smluvní cena zahrnuje veškeré výdaje potřebné pro realizaci díla a v případě, že některé práce nejsou výslovně vyjádřeny textem některé z položek výkazu výměr, jsou věcně a finančně obsaženy v ocenění ostatních položek.
- 6.13. Zhotovitel souhlasí s platbou DPH na účet místně příslušného finančního úřadu v případě, že bude v registru plátců DPH označen jako nespolehlivý nebo bude požadovat úhradu na jiný než zveřejněný bankovní účet, určený pro jeho podnikatelské účely.
- 6.14. V případě dílčího plnění bude postupováno v souladu s § 21odst. 8 zákona č. 235/2004 Sb., o dani z přidané hodnoty, ve znění pozdějších předpisů.

7. Bankovní záruka

- 7.1. Zhotovitel se zavazuje poskytnout objednateli bankovní záruku za provedení díla řádně a včas. Zhotovitel prohlásí v záruční listině, že uspokojí objednatele podle záruční listiny ve výši nejméně 5 % sjednané ceny bez DPH dle čl. Cena díla smlouvy o dílo s platností 3 měsíce po termínu dokončení díla do data protokolárního předání a převzetí díla, neprovede-li dílo řádně a včas. Zhotovitel předloží objednateli originál bankovní záruky nejpozději v den podpisu smlouvy o dílo.
- 7.2. Před uplatněním plnění z bankovní záruky oznámí objednatel písemně zhotoviteli výši požadovaného plnění ze strany banky. Zhotovitel je povinen doručit objednateli novou záruční listinu ve znění shodném s předchozí záruční listinou, v původní výši bankovní záruky, vždy nejpozději sedm kalendářních dnů od jejího čerpání. Bankovní záruka bude uvolněna objednatelem v den uplynutí záruční doby.
- 7.3. Výstavcem bankovní záruky musí být banka, které Česká národní banka udělila licenci dle §4 zák. č. 21/1992 Sb., o bankách. Bankovní záruka za provedení díla musí být neodvolatelná, bezpodmínečná (bez možnosti námitek banky) se závazkem její výplaty na první písemnou výzvu objednatele.
- 7.4. Nepředložení požadované bankovní záruky v daném termínu je považováno za neposkytnutí řádné součinnosti potřebné k uzavření smlouvy.

8. Změny díla, dodatečné práce

- 8.1. Cenu díla lze měnit pouze:
- a) Odečtením všech nákladů na provedení těch částí díla, které objednatel nařídil neprovádět a všech nákladů na provedení těch prací, které zhotovitel prokazatelně neprovedl. Náklady na neprovedené práce budou zhotovitelem odečteny z ceny díla ve výši součtu veškerých odpovídajících položek a nákladů neprovedených podle položkového rozpočtu nebo smlouvy.
- b) Započtením veškerých nákladů na provedení těch částí díla, které objednatel nařídil formou dodatečných prací provádět nad rámec množství nebo kvality uvedené v projektové dokumentaci nebo položkovém rozpočtu.
Náklady na dodatečné práce budou zhotovitelem účtovány objednateli podle odpovídajících jednotkových položek a nákladů dle položkového rozpočtu nebo smlouvy a množství odsouhlaseného

objednatel. Pokud zhotovitel uvedl v nabídkovém položkovém rozpočtu různé jednotkové ceny u stejných položek, bude vždy použita nejnižší nabídková cena. V případě, že k ocenění dodatečných prací musí být použito položek, které nebyly obsaženy v nabídkovém položkovém rozpočtu, použije zhotovitel v místě a čase obvyklé jednotkové ceny odsouhlasené objednatelem.

- 8.2. O jakékoli dodatečné práci musí být mezi objednatelem a zhotovitelem uzavřena samostatná písemná smlouva (resp. dodatek ke smlouvě) s dohodnutím ceny a vlivu na termín předání díla. Zadání dodatečné práce musí být řešeno v souladu se zákonem č. 137/2006 Sb., o veřejných zakázkách, ve znění pozdějších předpisů.
- 8.3. Zhotovitel ani objednatel nemůže žádat změnu ceny díla proto, že si dílo vyžádalo jiné úsilí nebo jiné náklady, než bylo smluvními stranami předpokládáno. Nastane-li však zcela mimořádná nepředvídatelná okolnost, která dokončení díla podstatně ztěžuje, a nedohodnou-li se smluvní strany o zvýšení ceny, anebo v případě sporu o výši ceny některé dodatečné práce, zhotovitel práce provede za cenu vypočtenou objednatelem s tím, že se může následně domáhat doplatku u soudu.
- 8.4. Zhotovitel na sebe převzal nebezpečí změny okolností. Před uzavřením smlouvy zvážil plně hospodářskou, ekonomickou i faktickou situaci a je si plně vědom okolností smlouvy, jakož i okolností, které mohou po uzavření této smlouvy nastat. Tuto smlouvu nelze v jeho prospěch měnit rozhodnutím soudu v jakékoli její části.
- 8.5. Zjistí-li zhotovitel v průběhu zhotovování díla jakékoliv vady projektové dokumentace, jakékoliv jiné části stavební dokumentace, popřípadě nevhodnost jiných podkladů nebo pokynů objednatele, je povinen na ně objednatele upozornit, jinak odpovídá za škodu tím vzniklou.
- 8.6. Není-li objednatel schopen odstranit prokazatelné vady projektu do patnácti dnů ode dne oznámení zhotovitelem, sjednají se zhotovitelem lhůta k jejich odstranění. Po tuto dobu se pozastavuje zhotovitelova lhůta pro plnění závazku, vyplývajících z této smlouvy, a zhotovitel není v prodlení. Doba plnění zhotovitele a termín dokončení díla bude prodloužen o dobu, o kterou budou odstraňovány vady v projektové dokumentaci.

9. Vady díla a záruky za jakost

- 9.1. Zhotovitel poskytuje na celé dílo záruku za jakost v délce 60 měsíců (dále jen „záruční doba“), která počíná běžet dnem předání a převzetí kompletního a řádně dokončeného díla, které je zbaveno všech vad a nedodělků. Po dobu běhu záruční doby odpovídá zhotovitel za vady, které objednatel zjistil a které včas reklamoval.
- 9.2. Dílo má vady, pokud neodpovídá svou kvalitou či rozsahem podmínkám stanoveným v této smlouvě nebo požadavkům platných právních předpisů a norem. Podmínkou řádného předání předmětu díla je i předání dokladů o provedení veškerých zkoušek předepsaných zvláštními předpisy, normami, projektovou dokumentací či touto smlouvou, stavebního deníku a projektu skutečného provedení díla zhotovitelem objednateli.
- 9.3. Zhotovitel odpovídá za vady, jež má dílo v době jeho předání. Za vady díla, na něž se vztahuje záruka za jakost, pak odpovídá zhotovitel v rozsahu této záruky za jakost.
- 9.4. Strany se dohodly, že zhotovitel přejímá záruku za jakost díla, tj. zhotovitel přejímá závazek a zavazuje se, že po smluvenou záruční dobu podle odst. 9.1. tohoto článku obchodních podmínek od řádného protokolárního předání díla zhotovitelem objednateli bude dílo způsobilé pro účely specifikované ve stavebním povolení a kolaudačním souhlasu a že si zachová smluvené vlastnosti a jakost v souladu s projektovou dokumentací, tj. provedení prací na díle a veškerý materiál v první třídě a doložený atestem, a že dílo bude mít vlastnosti stanovené v projektové dokumentaci včetně jejich změn a doplňků, v normách a předpisech, které se na provedení díla vztahují.
- 9.5. U částí díla či technologií, kde výrobce stanovil záruku za jakost po dobu jinou než je uvedena v předchozím odstavci, platí takto výrobcí částí díla či technologií poskytnutá záruka za jakost po dobu stanovenou těmito výrobcí nejméně však doba 24 měsíců.
- 9.6. Záruční doba počíná běžet od řádného zhotovení díla a řádného protokolárního předání díla zhotovitelem objednateli. Tento odstavec plní zároveň funkci záručního listu potvrzujícího záruku za jakost převzatou zhotovitelem. Plnění zhotovitele, která vykazují v době provádění díla nedostatky, je zhotovitel povinen nahradit bezvadným plněním. Pro posouzení kvality práce zhotovitele a kvality díla jsou považována za závazná a za součást této smlouvy veškerá ustanovení norem a technických podmínek výrobců materiálů použitých při zhotovování díla, dílo bude provedeno v prvotřídní kvalitě a jakosti. Dílo či části díla vadně provedené zhotovitel odstraní bezodkladně, jinak může být provedeno jejich odstranění objednatelem na náklady zhotovitele jinou třetí osobou.

- 9.7. Pokud budou objednatelem zjištěny vady po předání díla, oznámí je písemně zhotoviteli a ten je povinen do 15 kalendářních dnů od obdržení tohoto oznámení se písemně vyjádřit, zda vadu uznává či nikoliv. Pokud se ve sjednané lhůtě zhotovitel nevyjádří, má se za to, že reklamaci uznává. Vady díla odstraní zhotovitel bezplatně v dohodnuté lhůtě, nejpozději však do třiceti dnů, od obdržení oznámení. Pokud tato lhůta neodpovídá nutným technologickým postupům při odstraňování vad, je povinen zhotovitel vadu odstranit ve lhůtě odpovídající příslušným technickým postupům. Lhůta musí být dohodnuta tak, aby nezmařila další případné práce či úkony, nebo funkci díla.
- 9.8. V případě, že se jedná o vadu typu havárie, je zhotovitel povinen započít s odstraňováním vady neprodleně (nejpozději do 24 hodin) tak, aby nedocházelo ke vzniku dalších škod.
- 9.9. Strany se dohodly, že
- a) záruční doba začíná běžet od řádného zhotovení díla, tj. řádného protokolárního předání díla zhotovitelem objednateli bez vad a nedodělků;
 - b) záruční doba neběží po dobu, po kterou objednatel nemůže užívat dílo pro jeho vady a nedodělky nebo ho může užívat pouze omezeně.
- 9.10. Zhotovitel neodpovídá za vady, které mají původ v užívání předmětu díla v rozporu s účelem, pro který byl vyprojektován.
- 9.11. Pokud zhotovitel neodstraní drobné vady a nedodělky v dohodnutých termínech, je objednatel oprávněn objednat odstranění těchto vad a nedodělků u jiného dodavatele a zhotovitel je povinen tyto náklady uhradit. Zaplacení nákladů jinému dodavateli objednatele nezbujuje zhotovitele povinností zaplatit objednateli veškeré další škody, které mu vznikly v souvislosti s prodlením zhotovitele.
- 9.12. V případě, že zhotovitel odstraňuje vady a nedodělky, je povinen provedenou opravu objednateli řádně předat. V případě, že objednatel bude souhlasit s tím, že vady a nedodělky jsou řádně odstraněny, vydá zhotoviteli „Potvrzení o odstranění vad a nedodělků“. Na provedenou opravu vady poskytne zhotovitel záruku ve stejné délce jako v odst. 9. 1. tohoto článku obchodních podmínek, tj. 60 měsíců.
- 9.13. Zhotovitel se zavazuje při výstavbě dodržet vytyčenou vlastnickou hranici pozemků určených k výstavbě dle projektové dokumentace. O vadu díla se jedná v případě, že při kontrolním zaměření díla (stavby) pro potřeby přejímky díla nebo udělení kolaudačního souhlasu bude zjištěno, že zhotovitel vytyčenou vlastnickou hranici nedodržel. V takovém případě je zhotovitel povinen uhradit objednateli veškeré náklady související s výkupy takto zastavěných pozemků a veškeré další náklady související s odstraněním této vady, jakož i případné škody, které objednateli nebo třetím osobám tímto vzniknou.

10. Dodací podmínky

- 10.1. Zhotovitel je povinen vést stavební deník v rozsahu vyhlášky č. 499/2006 Sb., o dokumentaci staveb, ve znění pozdějších předpisů, její Přílohy č. 9 Náležitosti a způsob vedení stavebního deníku. Do stavebního deníku se zapisují všechny skutečnosti rozhodné pro plnění smlouvy. V případě, že budou jednotlivé části díla realizovány formou subdodavatelů, je zhotovitel povinen o jejich rozsahu a době trvání v den jejich zahájení provést zápis do stavebního deníku. Jeho součástí bude i uvedení názvu a identifikačních údajů subdodavatele, množství zúčastněných pracovníků subdodavatele a typ nasazené techniky.
- 10.2. Vedení stavebního deníku končí dnem, kterým zhotovitel odstraní veškeré vady a nedodělky dle soupisu vad a nedodělků. Stavební deník bude k dispozici na stavbě, bude použit deník s perforací a samo propisovatelnými listy.
- 10.3. V případě, že osoba oprávněná provádět zápis do stavebního deníku nesouhlasí s provedeným záznamem druhé smluvní strany, je povinna připojit k záznamu do pěti pracovních dnů své vyjádření. V opačném případě se má za to, že s obsahem záznamu souhlasí. Žádný zápis ve stavebním deníku nesmí být chápán jako změna ujednání obsažených v této smlouvě.
- 10.4. Objednatel má právo kdykoli do stavebního deníku nahlížet a obdržet z něho čitelné kopie. Dále má objednatel právo do stavebního deníku provádět zápisy.
- 10.5. Objednatel bude kontrolovat provádění díla prostřednictvím svého technického dozoru stavebníka (dále též „TDS“), kterým bude pro tuto stavbu určen jeho zaměstnanec.
- 10.6. V případě, že v průběhu realizace díla dojde ke změnám v personálním složení TDS, zavazuje se objednatel zhotovitele o této skutečnosti informovat bez zbytečného prodlení.
- 10.7. Technický dozor bude v průběhu výstavby zejména sledovat, zda práce jsou prováděny podle projektové dokumentace stavby, dle smluvených podmínek, technických norem a jiných právních předpisů a v souladu s rozhodnutími veřejnoprávních orgánů. Na zjištěné nedostatky upozorní zápisem ve stavebním

deníku, případně je oznámí zhotoviteli doporučeným dopisem. Zhotovitel je povinen umožnit zástupcům objednatele kontrolu všech činností zhotovitele souvisejících se zhotovením díla.

- 10.8. Technický dozor bude vykonáván občasně.
- 10.9. Technický dozor je oprávněn vydat zaměstnancům zhotovitele příkaz k přerušení prací, pokud odpovědný zástupce zhotovitele není dosažitelný a je-li ohrožena bezpečnost prováděného díla nebo hrozí-li jiné závažné hospodářské škody.
- 10.10. Technický dozor bude organizovat konání kontrolních dnů, jejichž četnost a termín bude technickým dozorem stanoven při předání staveniště a následně dle potřeby.
- 10.11. Práce a konstrukce, které budou v dalším postupu zakryty nebo se stanou nepřístupnými, je objednatel oprávněn prověřit a dát písemný souhlas s jejich zakrytím zápisem ve stavebním deníku. Toto prověření provede TDS, nebo jím pověřená osoba. Zhotovitel má povinnost objednatele vyzývat prostřednictvím zápisů ve stavebním deníku ke kontrole těchto prací a konstrukcí minimálně tři pracovní dny před tím, než tato skutečnost nastane. Pokud po uplynutí této doby objednatel kontrolu ani zápis neprovede je zhotovitel po provedení fotodokumentace oprávněn tyto práce a konstrukce zakrýt a pokračovat v realizaci díla. Pokud zhotovitel nebude objednatele o této skutečnosti informovat, může objednatel požadovat dodatečnou kontrolu. Zhotovitel nese všechny náklady s tímto spojené.
- 10.12. Objednatel má právo zúčastňovat se prostřednictvím TDS všech kontrol, zkoušek a testů prováděných zhotovitelem a má rovněž právo přizvat k nim odpovědné zaměstnance budoucího provozovatele díla. V případě opakované kontroly, zkoušky nebo testu z důvodů, které leží na straně zhotovitele, hradí náklady na jejich opakování zhotovitel.
- 10.13. Zhotovitel je povinen vyzvat objednatele, respektive TDS včas k účasti na kontrolách všech částí stavby, respektive jednotlivých stavebních objektů nebo provozních souborů mezi zhotovitelem a jeho dodavatelí. Objednatel, respektive TDS, může připomínkovat průběh či výsledky takovýchto kontrol formou pokynu zhotoviteli ve stavebním deníku a zhotovitel je povinen na základě těchto pokynů zjednat nápravu.
- 10.14. Zhotovitel je povinen vyzvat objednatele, resp. TDS, nejméně pět pracovních dnů předem o termínech kontrol. Zhotovitel je povinen zajistit odstranění vytčených vad do deseti pracovních dnů ode dne ukončení předmětných kontrol, pokud to je technicky možné. Za vadu, kterou je třeba odstranit, se považuje taktéž neschválené odchýlení se od projektové dokumentace.
- 10.15. V případě sporu hodnocení jakosti a kvality předmětu díla nebo jeho části, který bude mít za následek, že mezi smluvními stranami nedojde k dohodě, přizve objednatel specialistu v oboru nebo soudního znalce. Vzniklé náklady ponese strana, která spor prohraje.
- 10.16. Zhotovitel garantuje, že veškeré dodané věci mohou být převedeny na objednatele bez práv třetích osob. Zhotovitel osvobozuje objednatele od případných nároků třetích osob na první výzvu.
- 10.17. Zhotovitel vyznačí do třech vyhotovení projektové dokumentace stavby změny prací provedené při realizaci díla. Dokumentaci upravenou dle skutečného provedení předá objednateli nejpozději při jednání o předání a převzetí předmětu díla. Zhotovitel se zavazuje na stavbě průběžně doplňovat dokumentaci skutečného provedení díla, zejména zaměření skutečného stavu provedení prací a dodávek, které budou při dalším postupu trvale zakryty nebo se stanou nepřístupnými. Dokumentace skutečného provedení stavby bude splňovat náležitosti Přílohy č. 7 k vyhlášce č. 499/2006 Sb., ve znění pozdějších předpisů.

11. Provádění díla a subdodavatelský systém

- 11.1. Zhotovitel je povinen provést dílo za podmínek sjednaných v této smlouvě, na svou odpovědnost a ve sjednané době.
- 11.2. Zhotovitel se zavazuje v průběhu výstavby díla pečlivě fotograficky dokumentovat veškeré konstrukce, které budou v průběhu výstavby skryty nebo zakryty a tato fotodokumentace bude uložena na CD a stane se součástí dokumentace skutečného provedení díla. Stejně budou zdokumentovány i přístupové cesty a komunikace. Dále bude zhotovitel pořizovat fotodokumentaci po celou dobu realizace díla a tuto se zavazuje předat objednateli současně s předáním díla.
- 11.3. Zhotovitel v plné míře odpovídá za ochranu zdraví osob v prostoru staveniště a zabezpečí jejich vybavení ochrannými pracovními pomůckami. Dále se zhotovitel zavazuje dodržovat hygienické předpisy. Zhotovitel je povinen při provádění stavby dodržovat předpisy týkající se bezpečnosti práce, zejména nařízení vlády č. 591/2006 Sb., o bližších minimálních požadavcích na bezpečnost a ochranu zdraví při práci na staveništích.
- 11.4. Veškeré odborné práce musí vykonávat zaměstnanci zhotovitele mající příslušnou kvalifikaci. Doklad o příslušné kvalifikaci zaměstnanců je zhotovitel na požádání objednatele povinen doložit.

- 11.5. Zhotovitel je povinen při realizaci díla dodržovat veškeré platné normy a bezpečnostní předpisy, veškeré zákony a jejich prováděcí vyhlášky, které se týkají jeho činnosti. Pokud porušením těchto předpisů vznikne jakákoliv škoda, nese veškeré vzniklé náklady zhotovitel. Zhotovitel je povinen zajistit dílo proti krádeži a proti vzniku požáru, který by mohl vzniknout jeho činností.
- 11.6. Nerespektování písemných požadavků TDS týkajících se kvality a bezpečnosti díla, může být pro objednatele důvodem k přerušení prací či celé stavby, včetně zastavení plateb zhotoviteli. V případě nerespektování pokynů k zastavení nese zhotovitel odpovědnost za veškeré vzniklé škody. Takto přerušené nebo zastavené práce nemají vliv na povinnost zhotovitele dodržet termín dokončení díla dle této smlouvy.
- 11.7. Zhotovitel je povinen v průběhu prací předložit objednateli k posouzení návrhy úprav postupů organizace výstavby, které vyplynou z odlišných podmínek realizace díla, zejména při vzniku okolností, které zadávací dokumentace nepředpokládala.
- 11.8. Objednatel si vyhrazuje právo odsouhlasit každého případného subdodavatele. Obsahem návrhu bude specifikace prací, dodávek a služeb, které jsou předmětem subdodávky, přesná specifikace stavebních objektů či jejich dílčích částí nebo provozních souborů s uvedením věcného i finančního objemu prací včetně vyčíslení procentuálního podílu k celkové ceně díla. Současně zhotovitel prokáže odbornou způsobilost všech subdodavatelů uvedením několika jimi provedených staveb či dodávek odpovídajících charakterem a rozsahem svěřené subdodávce. V případě porušení tohoto ustanovení není objednatel povinen uhradit práce provedené subdodavatelem. Schválení objednatele podléhá i každá změna ve struktuře a podílu prací jednotlivých subdodavatelů oproti předložené nabídce zhotovitele, na základě které byla uzavřena tato smlouva. Bez předchozího obdržení souhlasu objednatele nesmí zhotovitel takovou změnu realizovat.
- 11.9. V případě, že zhotovitel prokázal prostřednictvím subdodavatele splnění kvalifikace v rámci podání nabídky na veřejnou zakázku na realizaci stavby, změna tohoto subdodavatele v rámci plnění předmětu veřejné zakázky není přípustná. Zhotovitel je oprávněn změnit subdodavatele, prostřednictvím kterého zhotovitel prokazoval v zadávacím řízení kvalifikaci, pouze v případě, že po uzavření smlouvy:
- subdodavatel přestane splňovat kvalifikaci, jejímž prostřednictvím zhotovitel v zadávacím řízení,
 - vůči subdodavateli bylo zahájeno insolvenční řízení,
 - subdodavatel přerušil nebo ukončil svou činnost.
- 11.10. Nastane-li některá ze skutečností uvedených v odst. 11.9. tohoto článku obchodních podmínek, je zhotovitel povinen objednatele prokazatelně písemně uvědomit do pěti pracovních dnů po jejich zjištění. Současně je zhotovitel povinen do pěti pracovních dnů od zjištění některé z nastalých skutečností předložit objednateli potřebné dokumenty prokazující splnění kvalifikace jiným subdodavatelem.
- 11.11. Smluvní strany výslovně vylučují aplikaci § 2591 občanského zákoníku, přičemž v případě, že objednatel neposkytne potřebnou součinnost, je vždy povinen zajistit náhradní plnění. Odstoupit od smlouvy může zhotovitel jen v případě, kdy pro nečinnost objednatele nelze ani přes výzvu a poskytnutí přiměřené lhůty k poskytnutí součinnosti provádět dílo vůbec.

12. Předání díla

- 12.1. Zhotovitel je povinen písemně oznámit objednateli nejpozději sedm pracovních dnů před termínem dokončení dle čl. *Doba plnění díla* kdy bude dílo připraveno k předání. Objednatel je pak povinen nejpozději do pěti dnů od termínu oznámeného zhotovitelem svolat předávací a přijímací řízení.
- 12.2. Zhotovitel je povinen předat předmět díla a doložit u přijímacího řízení doklady o použitých materiálech a dodávkách včetně atestů s prohlášením, že veškeré práce provedl dle projektové dokumentace a dle případných schválených změn, zadávacích podmínek veřejné zakázky a v souladu se svou nabídkou veřejné zakázky. Dále je zhotovitel povinen předložit veškeré doklady nutné k vydání případného kolaudačního souhlasu, zejména:
- a) projektová dokumentace se zakreslením všech změn podle skutečného stavu provedených prací v počtu vyhotovení 3 x tištěné a 1 x digitální ve formátu PDF,
 - b) geodetické zaměření skutečného stavu realizovaného díla v počtu vyhotovení 2 x v grafickém a 1 x v digitálním tvaru,
 - c) geometrické plány odsouhlasené katastrálním úřadem pro účely majetkoprávního vypořádání s majiteli dotčených pozemků a pro zřízení věcných břemen, eventuálně práva stavby v počtu vyhotovení 6 x,
 - d) prohlášení zhotovitele o jakosti a kompletnosti celého díla,

- e) knihu kontrol a zkoušek obsahující výsledky, zápisy a doklady o zdárném provedení všech předepsaných zkoušek dle kontrolního a zkušebního plánu,
- f) knihu dodatečných prací, dodávek a služeb, odpočtů a změn,
- g) doklad o vytýčení stavby oprávněným geodetem,
- h) doklady o převzetí pozemků dotčených stavbou jejich majiteli nebo uživateli,
- i) doklady o vytýčení stavbou dotčených podzemních sítí,
- j) doklady o zpětném převzetí stavbou dotčených inženýrských sítí od příslušných vlastníků či správců sítí,
- k) originál stavebních deníků,
- l) doklady o likvidaci odpadů v souladu s platnými předpisy,
- m) revizní zprávy.

- 12.3. O průběhu přijímacího řízení pořídí objednatel zápis, ve kterém se mimo jiné uvede i soupis vad a nedodělků, pokud je dílo obsahuje, s termínem jejich odstranění. Pokud objednatel dílo odmítá převzít, je povinen uvést do protokolu svoje důvody.
- 12.4. Dílo je považováno za dokončené po ukončení všech prací a činností v rozsahu článku "Předmět díla" této smlouvy, pokud jsou ukončeny řádně a včas a pokud zhotovitel předal objednateli zejména doklady uvedené v odst. 12. 2. tohoto článku obchodních podmínek.
- 12.5. Objednatel je oprávněn převzít pouze dílo, které bylo v rozsahu této smlouvy řádně splněno, včetně dokladů o zkouškách, měření a projektové dokumentace skutečného provedení stavby a prokázání splnění činností definovaných v článku "Předmět díla" této smlouvy.
- 12.6. V případě požadavku objednatele na předčasné užívání díla, případně jeho části, sjedná objednatel podmínky se zhotovitelem písemnou formou a v dostatečném předstihu.
- 12.7. Převzetí díla pouze pro účely vydání kolaudačního souhlasu bude provedeno stranami pouze v případě, že o to požádá jedna smluvní strana druhou smluvní stranu, a že příslušný správní orgán bude vyžadovat před zahájením řízení o vydání kolaudačního souhlasu převzetí díla objednatel a dílo nebude řádně provedeno, avšak bude provedené do takové míry, že toto provedení bude vyhovovat pro účely řízení o vydání kolaudačního souhlasu. Zápis o takovémto převzetí pouze pro účely kolaudace bude zřetelně označen jako převzetí pouze pro účely kolaudace a popis vad a nedodělků bude v tomto případě pouze orientační. Po řádném provedení díla bude následovat převzetí díla, tak jak je to předpokládáno v této smlouvě.
- 12.8. Zhotovitel předloží objednateli seznam subdodavatelů podle § 147a odst. 4 a odst. 5 zákona č.137/2006 Sb., o veřejných zakázkách, ve znění pozdějších předpisů.
- 12.9. Kompletně provedený předmět díla jsou oprávněni za objednatele převzít statutární orgány, jejich zástupci a osoby uvedené v této smlouvě o dílo, za zhotovitele jsou oprávněni kompletně provedené dílo předat statutární orgány, jejich zástupci, osoby uvedené v této smlouvě o dílo a stavbyvedoucí.

13.Smluvní pokuty

- 13.1. Zhotovitel se zavazuje zaplatit objednateli smluvní pokutu samostatně za každou vadu či nedodělek ve výši 0,5 % z celkové ceny díla bez DPH podle článku „Cena díla, platební a fakturační podmínky“ této smlouvy za každý den prodlení, oproti písemné výzvě objednatele v případě, že nesplní termíny odstranění vad a nedodělků sjednané v zápise o převzetí.
- 13.2. V případě nesplnění termínu dokončení díla, či dílčího termínu dokončení stavební části díla dle článku „Doba plnění díla“ této smlouvy, je zhotovitel povinen zaplatit objednateli smluvní pokutu ve výši 0,5 % z celkové ceny díla bez DPH podle článku „Cena díla, platební a fakturační podmínky“ této smlouvy za každý den prodlení.
- 13.3. V případě nedodržení dohodnutého termínu pro odstranění vad reklamovaných v záruční době zaplatí zhotovitel objednateli smluvní pokutu ve výši 0,5% z celkové ceny díla bez DPH podle článku „Cena díla, platební a fakturační podmínky“ této smlouvy za každý den prodlení s odstraněním vad.
- 13.4. Za porušení povinnosti mlčenlivosti podle článku "Povinnost mlčenlivosti a ochrana informací" těchto obchodních podmínek je zhotovitel povinen zaplatit objednateli smluvní pokutu ve výši 10 000,- Kč, a to za každý jednotlivý případ porušení povinnosti.
- 13.5. Při porušení povinnosti zhotovitele sjednané v odst. 11. 8. článku 11. těchto obchodních podmínek je objednatel oprávněn vyúčtovat zhotoviteli smluvní pokutu ve výši 10 000,- Kč za každé porušení.
- 13.6. Při porušení povinnosti zhotovitele dle § 147a odst. 5 zákona č.137/2006 Sb., o veřejných zakázkách, ve znění pozdějších předpisů, sjednané v odst. 11. 8. článku 11. těchto obchodních podmínek, je

objednatel oprávněn vyúčtovat zhotoviteli smluvní pokutu ve výši 10 000,- Kč za každý i započatý den prodlení.

13.7.

13.8. Objednatel je oprávněn vyúčtovat zhotoviteli a zhotovitel je povinen zaplatit smluvní pokutu ve výši 10 000,- Kč za každé opakované porušení ostatních povinností zhotovitele sjednaných ve smlouvě, na které byl písemnou formou upozorněn.

13.9. Smluvní pokuty sjednané touto smlouvou zaplatí povinná strana nezávisle na zavinění a na tom, zda a v jaké výši vznikne druhé straně škoda, kterou lze vymáhat samostatně. Smluvní pokuty se nezapočítávají na náhradu vzniklé škody. Všechny výše uvedené smluvní pokuty jsou splatné do deseti dnů od doručení výzvy k zaplacení (sankčního dokladu). Smluvní pokuty lze uložit opakovaně za každý jednotlivý případ porušení povinností.

13.10. Bude-li ze strany zhotovitele porušena právní povinnost, která je stanovena právními předpisy nebo touto smlouvou a objednatel učiní nebo opomene učinit v důsledku porušení takové povinnosti následné činnosti, v jejichž důsledku bude sankcionován ze strany orgánů veřejné správy, je zhotovitel povinen tuto částku jako vzniklou škodu objednateli nahradit.

13.11. Objednatel je oprávněn jednostranně započíst své nároky na zaplacení smluvní pokuty vůči nárokům zhotovitele na úhradu ceny díla.

14. Odstoupení od smlouvy

14.1. Objednatel je oprávněn odstoupit od této smlouvy:

a) v případě, že probíhá insolvenční řízení proti majetku zhotovitele, v němž bylo vydáno rozhodnutí o úpadku nebo insolvenční návrh byl zamítnut proto, že majetek zhotovitele nepostačuje k úhradě nákladů insolvenčního řízení, nebo byl konkurs zrušen proto, že majetek zhotovitele byl zcela nepostačující;

b) v případě podstatného porušení této smlouvy zhotovitelem, zejména v případě:

- prodlení s řádným zhotovením díla, po dobu delší než třicet dnů,
- prodlení s řádným protokolárním předáním díla delším než třicet dnů,
- neoprávněného zastavení či přerušení prací na díle na dobu delší než patnáct dnů v rozporu s touto smlouvou,
- porušení smluvní povinnosti dle této smlouvy, které nebude odstraněno ani v dodatečně přiměřené lhůtě čtrnácti dnů,
- kdy zhotovitel využil k plnění předmětu této smlouvy subdodavatele v rozporu s nabídkou zhotovitele v rámci zadávacího řízení na veřejnou zakázku nebo bez předchozího písemného souhlasu objednatele,
- v jiném touto smlouvou výslovně upraveném případě.

14.2. Objednatel je oprávněn odstoupit od této smlouvy v případě, kdy vyjde najevo, že zhotovitel uvedl v rámci zadávacího řízení Veřejné zakázky nepravdivé či zkreslené informace, které by měly zřejmý vliv na výběr zhotovitele pro uzavření této smlouvy.

14.3. Objednatel je oprávněn před vydáním Rozhodnutí o poskytnutí dotace akci kdykoliv zrušit a odstoupit od smlouvy, a to pro případ, že dotace nebude objednateli poskytnuta, a to bez možnosti uplatnění sankcí a nároku na náhradu škody vůči objednateli.

14.4. Objednatel je oprávněn od smlouvy odstoupit po vydání Rozhodnutí o poskytnutí dotace, a to bez možnosti uplatnění sankcí a nároku na náhradu škody vůči objednateli, v případě, že

14.5. • objednatel nebude akceptovat Rozhodnutí o poskytnutí dotace z důvodu, že mu nebyla poskytnuta dotace pro plnění předmětu smlouvy v požadované výši, nebo

14.6. • bude v průběhu plnění předmětu smlouvy zastaveno dotační financování.

14.7. Smluvní strany jsou oprávněny od této smlouvy odstoupit rovněž za podmíněk stanovených občanským zákoníkem nebo jinými právními předpisy, v platném znění.

14.8. Odstoupení od smlouvy musí být učiněno písemným oznámením o odstoupení od této smlouvy druhé smluvní straně, účinky odstoupení nastávají dnem doručení oznámení druhé straně. V pochybnostech se má za to, že odstoupení bylo doručeno do pěti dnů od jeho odeslání v poštovní zásilce s dodejkou.

14.9. V případě odstoupení od smlouvy je zhotovitel povinen okamžitě opustit staveniště a vyklidit zařízení staveniště nejpozději do patnácti dnů od účinnosti odstoupení, nedohodnou-li se strany jinak. Zhotovitel je v takovém případě povinen učinit veškerá potřebná opatření k tomu, aby zabránil vzniku škody hrozící objednateli v důsledku ukončení činností zhotovitele a o těchto opatřeních objednatele bezprostředně informovat. V opačném případě odpovídá zhotovitel za škodu způsobenou v důsledku porušení této povinnosti. Objednatel se zavazuje převzít a zhotovitel se zavazuje předat dosud provedené práce i

nedokončené dodávky do pěti dnů ode dne účinnosti odstoupení od této smlouvy. O takovém předání a převzetí bude pořízen oběma stranami zápis s náležitostmi protokolu o předání a převzetí díla, tj. bude v něm podrobně popsán stav rozpracovanosti díla, provedeno jeho ohodnocení, vymezeny vady a nedodělky a sjednán způsob a termín jejich odstranění. Objednatel má v případě odstoupení od této smlouvy i u odstranitelných vad právo požadovat slevu z ceny, namísto odstranění takových vad.

- 14.10. Strany se dohodly, že po odstoupení od smlouvy a jejím ukončení trvají a zůstávají v platnosti ujednání stran týkající se odpovědnosti za vady díla, záruky za jakost a záruční doby, smluvních pokut, vlastnictví díla, náhrady škody a cenová ujednání obsažená v této smlouvě.
- 14.11. Odstoupí-li jedna ze stran od této smlouvy na základě ujednání z této smlouvy vyplývajících, povinnosti smluvních stran jsou následující:
- zhotovitel provede soupis všech provedených prací oceněných způsobem, jakým je stanovena cena díla, tento soupis s objednatelem odsouhlasí,
 - zhotovitel provede finanční vyčíslení provedených prací a vyhotoví fakturu,
 - zhotovitel odveze veškerý svůj nezabudovaný materiál, pokud se smluvní strany nedohodnou jinak,
 - zhotovitel vyzve písemně objednatele k převzetí části díla a objednatel je povinen do deseti pracovních dnů po obdržení zahájit dílčí přejímací řízení,
 - strana, která důvodně odstoupení od smlouvy zapříčinila, je povinná uhradit druhé straně veškeré náklady jí vzniklé z důvodu odstoupení od smlouvy, včetně náhrady škody.
- 14.12. Smluvní strany výslovně vylučují aplikaci § 2595 občanského zákoníku, přičemž zhotovitel není oprávněn od smlouvy odstoupit a je povinen dílo provést i podle nevhodného příkazu nebo s použitím zřejmě nevhodné věci, leda by provádění díla podle nevhodného příkazu nebo s použitím zřejmě nevhodné věci ohrožovalo život a zdraví osob nebo by v důsledku takového postupu hrozila značná škoda na majetku.

15. Povinnost mlčenlivosti a ochrana informací

- 15.1. Zhotovitel se zavazuje během plnění této smlouvy i po uplynutí doby, na kterou je tato smlouva uzavřena, zachovávat mlčenlivost o všech skutečnostech, které se dozví od objednatele v souvislosti s jejím plněním. Tím není dotčena možnost zhotovitele uvádět činnost podle této smlouvy jako svou referenci ve svých nabídkách v zákonem stanoveném rozsahu, popřípadě rozsahu stanoveném zadavatelem či organizátorem konkrétního výběrového nebo zadávacího řízení.
- 15.2. Zhotovitel se zavazuje uchovávat v přísné důvěrnosti veškeré informace, dokumentaci a materiály (dále jen „důvěrné informace“) dodané nebo přijaté v jakékoli formě nebo poskytnuté a dané k dispozici objednatelem.
- 15.3. Zhotovitel se zavazuje věnovat důvěrným informacím stejnou ochranu, péči a pozornost, jakou věnuje svým vlastním důvěrným informacím a zavazuje se, že bez výslovného písemného souhlasu objednatele zejména Důvěrné informace nešdělí, neposkytne nebo neumožní získat důvěrné informace žádné třetí osobě ani subjektu.
- 15.4. Zhotovitel se zavazuje, že pokud v souvislosti s realizací této smlouvy při plnění svých povinností přijdou jeho pověřeni zaměstnanci do styku s osobními nebo citlivými údaji ve smyslu zákona č. 101/2000 Sb., o ochraně osobních údajů, ve znění pozdějších předpisů, učiní veškerá opatření, aby nedošlo k neoprávněnému nebo nahodilému přístupu k těmto údajům, k jejich změně, zničení či ztrátě, neoprávněným přenosům, k jejich jinému neoprávněnému zpracování, jakož aby i jinak neporušil tento zákon. Zhotovitel nese plnou odpovědnost a právní důsledky za případné porušení zákona z jeho strany.
- 15.5. Zhotovitel se zavazuje uhradit objednateli či třetí straně, kterou porušením povinnosti mlčenlivosti nebo jiné své povinnosti v tomto článku uvedené poškodí, veškeré škody tímto porušením způsobené. Povinnosti zhotovitele vyplývající z ustanovení příslušných právních předpisů o ochraně utajovaných informací nejsou ustanoveními tohoto článku dotčeny.
- 15.6. Zhotovitel se zavazuje bezodkladně oznámit objednateli, pokud se dozví o skutečnostech nebo okolnostech, které by mohly zpochybnit jeho objektivnost nebo nezávislost v souvislosti s administrací předmětné veřejné zakázky.
- 15.7. Objednatel má právo v souladu s ustanoveními zákona č. 137/2006 Sb., o veřejných zakázkách, ve znění pozdějších předpisů uveřejňovat informace stanovené zákonem v plném rozsahu.

16. Povinnosti zhotovitele

- 16.1. Zhotovitel je povinen umožnit pověřeným zaměstnancům státní a komunální správy kontrolu díla (stavby). Stejně tak je povinen umožnit vstup a kontrolu díla objednateli a jím pověřeným osobám a osobě vykonávající stavební dozor.

- 16.2. Zhotovitel umožní pracovníkům objednatele a dalším objednatelům schváleným osobám pohyb po staveništi a přístup do všech částí se stavbou souvisejících.
- 16.3. Zhotovitel se zavazuje uchovávat příslušné smlouvy a ostatní doklady týkající se realizace projektu ve smyslu zákona č. 563/1991 Sb., o účetnictví, ve znění pozdějších předpisů, po dobu stanovenou v tomto zákoně, nejméně však deset let od poslední platby.
- 16.4. Zhotovitel prohlašuje, že ke dni podpisu smlouvy o dílo má uzavřenou pojistnou smlouvu, jejímž předmětem je pojištění odpovědnosti za škodu způsobenou zhotovitelem třetí osobě v souvislosti s výkonem jeho činnosti. Zhotovitel se zavazuje, že po celou dobu trvání této smlouvy a po dobu záruční doby bude pojištěn ve smyslu tohoto ustanovení, a že nedojde ke snížení pojistného plnění pod částku uvedenou ve smlouvě.
- 16.5. Zavínil-li vznik škody zhotovitel, zavazuje se zhotovitel v rozsahu, ve kterém není objednatel plně chráněn proti ztrátám, výdajům, nákladům, újmě, škodě či odpovědnosti za škodu na majetku nebo škodu plynoucí z újmy na zdraví nebo smrti osob na základě pojištění uzavřených ve smyslu odst. 16. 4. tohoto článku odškodnit, ochránit a zbavit objednatele veškeré odpovědnosti v souvislosti se ztrátami, výdaji, náklady, újmou, škodou či odpovědností za škodu na majetku nebo škodu plynoucí z újmy na zdraví nebo smrti osob.
- 16.6. Pokud činností zhotovitele dojde ke způsobení škody objednateli nebo třetím osobám z titulu opomenutí, nedbalosti nebo neplněním podmínek vyplývajících ze zákona, technických nebo jiných norem nebo vyplývajících ze smlouvy o dílo je zhotovitel povinen bez zbytečného odkladu tuto škodu odstranit a není-li to možné, tak finančně uhradit. Veškeré náklady s tím spojené nese zhotovitel.
- 16.7. Smluvní strany výslovně vylučují aplikaci § 2597 odst. 2 občanského zákoníku a zhotovitel tedy není oprávněn opatřit žádné věci ke zhotovení díla bez souhlasu objednatele.
- 16.8. Zhotovitel není oprávněn postoupit jakákoliv práva nebo nároky související se smlouvou o dílo na třetí osoby.

17. Změny smlouvy, oznámení, přílohy

- 17.1. Smlouvu o dílo lze měnit na základě dohody stran pouze písemnými a vzestupně číslovanými dodatky podepsanými smluvními stranami. Jiné zápisy, protokoly apod. se za změnu smlouvy nepovažují.
- 17.2. Nastanou-li u některé ze smluvních stran skutečnosti bránící řádnému plnění této smlouvy o dílo, je povinna to do tří dnů oznámit druhé straně a vyvolat jednání oprávněných zástupců.
- 17.3. Jakékoli oznámení, žádosti a další kontakty, jejichž provedení se předpokládá dle této smlouvy, budou uskutečněny písemně a budou doručeny druhé straně buď osobně, nebo doporučeným dopisem, oproti potvrzení přijetí, a to na adresu jeho sídla.
- 17.4. Každá ze stran může změnit svou doručovací adresu písemným oznámením zaslaným druhé straně v souladu s tímto ustanovením.

18. Rozhodné právo

- 18.1. Právní vztahy vyplývající ze smlouvy o dílo se řídí zákony České republiky, zejména zákonem č. 89/2012 Sb., občanský zákoník. Spory vzniklé z této smlouvy o dílo se smluvní strany zavazují řešit nejprve dohodou a není-li to možné, pak podle příslušných ustanovení právních předpisů České republiky.

19. Závěrečná ustanovení

- 19.1. Rozsah, podmínky a požadavky na provádění díla jsou specifikovány:
 - v smlouvě o dílo,
 - v zadávací dokumentaci veřejné zakázky,
 - v nabídce vítězného uchazeče.
 - Výše zmíněné dokumenty musí být chápány jako komplexní, navzájem se vysvětlující a doplňující, avšak v případě jakéhokoliv rozporu mají vzájemnou přednost v pořadí výše stanoveném.
- 19.2. Odchylná ujednání ve smlouvě o dílo mají před zněním obchodních podmínek přednost.

*** Baroch-okna s.r.o., Přívozní 1054/2, 170 00 Praha 7 – Holešovice, Provozovna: Sokolovská 1143/3, 289 22 Lysá nad Labem, Kontaktní adresa: Sokolovská 1143/3, 289 22 Lysá nad Labem, IČ: 27144526, DIČ: CZ27144526, tel.: 325 551 333, mob.: 603 22 33 16, e-mail: info@baroch-okna.cz, jednatel: Marcel Baroch, bankovní spojení Moneta Money Bank 168148375/0600***

Zn.: N112791

Vyřizuje: Marcel Baroch 603/223316

V Lysé n. L.: 17. 6. 2016

Vážený zákazníku, děkujeme za projevený zájem o naše výrobky.

Baroch-okna s.r.o. je firma s dlouholetou tradicí a zkušenostmi v komplexních dodávkách otvorových výplní. Na trhu působíme již od roku 1994. Hlavní prioritou společnosti je dodávka kvalitních a vysoce spolehlivých výrobků vč. dodávky všech doplňků např. parapetů, žaluzií, sítí proti hmyzu, rolet atd.

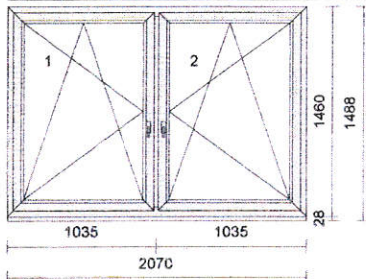
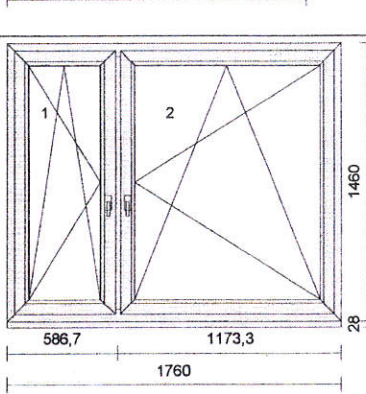
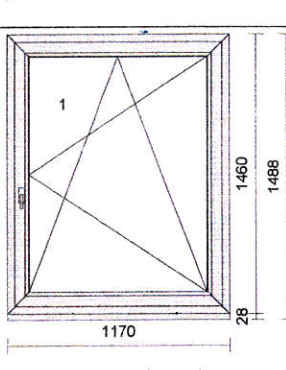
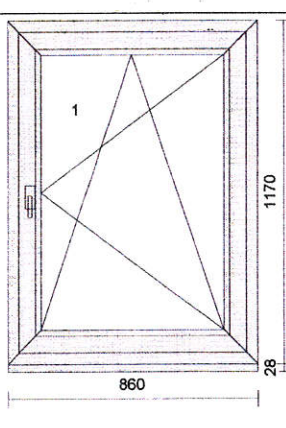
Zákazník: Povodí Labe, státní podnik, se sídlem Víta Nejedlého 951, 500 03 Hradec Králové,

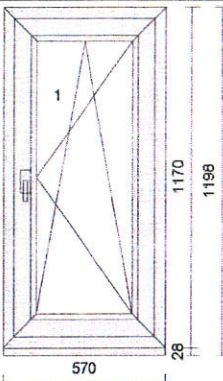
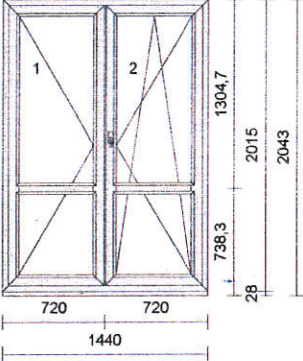
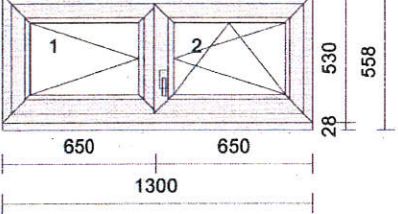
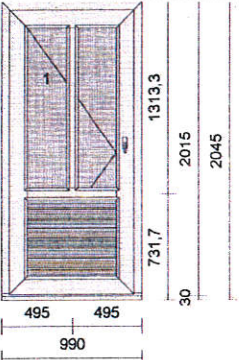
Věc: „VD Brandýs nad Labem, oprava oken SOB čp. 406“

Specifikace oken :

- Pětikomorový profil TROCAL® ve stavební hloubce 76mm – značkový německý profil s pozinkovanou ocelovou výtuhou.
- Bezporuchové kování ROTO NT®
- Barevné provedení: exteriér: bílá, interiéru: bílá
- Speciální hliníkové kliky HOPPE V barvách bílá, stříbrná, zlatá a hnědá.
- Izolační dvojskla s koeficientem tepelného prostupu $U=1,1$ W/m²K ve standardu s meziskelním rámečkem Chromatech Ultra®. Použití tohoto rámečku vylučuje zjev kondenzaci vodní páry na skle a snižuje náklady spotřeby energie, díky minimální tepelné vodivosti!
- Záruka na okna a jejich správnou funkčnost je 60 měsíců, na doplňky k oknům (např. žaluzie, protihmyzové sítě, dveřní výplně atd.) je poskytována standardní záruka 2roky.
- K ceně dodávky bude připočtena DPH ve výši 21%. Pokud objednatel uplatňuje nárok na fakturaci se sníženou sazbou DPH 15%, je nutné zhotoviteli podepsat čestné prohlášení investora (je součástí smlouvy o dílo), že předmětem této smlouvy je dodávka stavebně montážních prací spojených s výstavbou, rekonstrukcí, modernizací či opravou bytového domu, rodinného domu či bytu (ve smyslu ustanovení §.48 a §48a zákona č. 235/2004 Sb., o dani z přidané hodnoty

Cenová kalkulace:

<p>1</p> 	<p>8 Kus Profil: PROFINE-GR 76-AD Žaluzie rám: Rám 67 mm Na 3 okna barva vnější: Bílá křídlo č.: Křídlo AD 78 mm kování: Otevíravě-sklopné L, Otevíravě-sklopné P výška kliky: 2 * 563 sklo: 2 * F4-16-IT4 I.Top CH.ULTRA U=1,1 Rozměr: 2070 x 1488</p>
<p>9 303,0 74 424,0</p>	
<p>2</p> 	<p>2 Kus Profil: PROFINE-GR 76-AD Žaluzie rám: Rám 67 mm Na 1 okno barva vnější: Bílá křídlo č.: Křídlo AD 78 mm kování: Otevíravě-sklopné L, Otevíravě-sklopné P výška kliky: 2 * 563 sklo: 2 * F4-16-IT4 I.Top CH.ULTRA U=1,1 Rozměr: 1760 x 1488</p>
<p>8 550,0 17 100,0</p>	
<p>3</p> 	<p>2 Kus Profil: PROFINE-GR 76-AD Žaluzie rám: Rám 67 mm Na 1 okno barva vnější: Bílá křídlo č.: Křídlo AD 78 mm kování: Otevíravě-sklopné P výška kliky: 563 sklo: F4-16-IT4 I.Top CH.ULTRA U=1,1 Rozměr: 1170 x 1488</p>
<p>4 935,0 9 870,0</p>	
<p>4</p> 	<p>9 Kus Profil: PROFINE-GR 76-AD rám: Rám 67 mm barva vnější: Bílá křídlo č.: Křídlo AD 78 mm kování: Otevíravě-sklopné P výška kliky: 513 sklo: F4-16-IT4 I.Top CH.ULTRA U=1,1 Rozměr: 860 x 1198</p>
<p>3 715,0 33 435,0</p>	

pol.	označení	jedn. Kč	cenacek. Kč	cena Kč	
5		5 Kus	Profil: PROFINE-GR 76-AD rám: Rám 67 mm barva vnější: Bílá křídlo č.: Křídlo AD 78 mm kování: Otevíravě-sklopné P výška kliky: 513 sklo: F4-16-IT4 I.Top CH.ULTRA U=1,1 Rozměr: 570 x 1198	3 133,0	15 665,0
6		1 Kus	Profil: PROFINE-GR 76-AD rám: Rám 67 mm barva vnější: Bílá křídlo č.: Křídlo AD 78 mm kování: Otevíravé L balkón, Otevíravě-sklopné P balkón výška kliky: 640, 1000 sklo: 4 * F4-16-IT4 I.Top CH.ULTRA U=1,1 příčky: 2 * Sloupek 84 mm Rozměr: 1440 x 2043	10 557,0	10 557,0
7		2 Kus	Profil: PROFINE-GR 76-AD rám: Rám 67 mm barva vnější: Bílá křídlo č.: Křídlo AD 78 mm kování: Otevíravé L, Otevíravě-sklopné P výška kliky: 120 sklo: 2 * F4-16-IT4 I.Top CH.ULTRA U=1,1 Rozměr: 1300 x 558	4 457,0	8 914,0
8		1 Kus	Profil: GEALAN S 8000 IQ rám: Rám 74 mm s AL Prahem barva vnější: Bílá barva vnitřní: Bílá křídlo č.: Křídlo dveřní 126 mm kování: Hlavní pravé výška kliky: 1020 sklo: výpln PVC jednostr. dekor 24mm, 2 * F4-16-IT4 U=1,1 Rozměr: 990 x 2045	19 989,0	19 989,0
		1 ks	KLIKA-KLIKA, KLIKA-MADLO: / BAREVNÁ VČETNĚ BÍLÉ / / ŠIROKÝ ŠTÍTEK /		

pol.	označení	jedn. Kč	cenacelk. cena Kč
9	52,45 m ² Plocha oken		
Suma položek			189 954,0

Cena oken		189 954
Sleva	40%	- 75 982
Cena oken po slevě		113 972
Demontáž+montáž		14 500
Zednické začištění		12 800
Likvidace odpadu		1 000
Celostínící žaluzie		1 830
Vnitřní parapety - 35,6 bm		2 848
Venkovní parapety - 35,6 bm		3 204
Cena celkem bez DPH		150 154
DPH	21%	31 532
Cena celkem s DPH.		181 686

Doprava zdarma!

S pozdravem

Baroch - okna s.r.o.
 Sokolovská 1143/3
 289 22 Lysá nad Labem
 IČO: 27144526 DIČ: CZ27144526

Marcel Baroch
 tel.: 603 223 316
 Baroch - okna s.r.o.