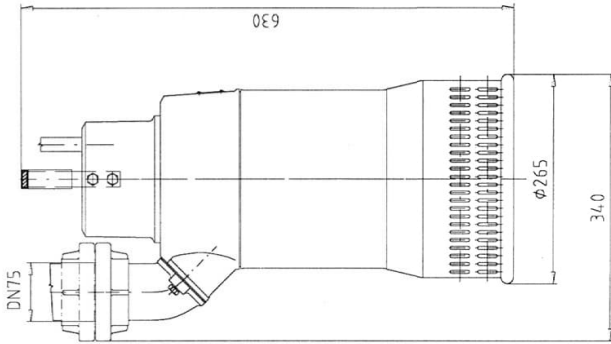


Čerpaná kapalina

Obsah sušiny max. 30 % celková hmotnost směsi
 Zrnitost nřímisenin max. 5 mm
 Hustota max. 1180 kg/m³
 Teplota max. 40 °C
 Rozsah pH 5-8
 Pracovní oblast čerpadla je stanovena v rozsahu 1-12 l/s¹

Rozměry čerpadla



Konstrukce

Čerpadlo je pomně odsátekivě, jednostupňové s víceopatkovým kotem v monoblokovém uspořádaní s elektromotorem ochlazeným a chlazeným čerpanou kapalinou.

Motorová jednotka je provedena v pevném závěru podle ČSN EN 60 079-1, všeob. požadavky dle ČSN EN 60 079-0, s označením nevybušnostní IIB Ex d I / II 2G Ex d IIB T4.

Hydraulické díly, vystavené abrazivním účinkům částic v čerpané kapalině, jsou chráněny pryžovou vrstvou. Proti vniknutí vody z hydraulického prostoru je motor chráněn dvířkí mechanickýoh upěvňek chazených a mazaných olejovou náplní.

Materiálové provedení

- odlitky převážně litina 42Z4/20
 - nřídějí, matice, šrouby korozvzdorná ocel
 - hydraulické díly pogumování otěruvzdornou pryží

Výtlak

Výtlak čerpadla je proveden výtlakým kolíkem se závitem G 2 1/2" bez pulspokvy - viz. řez čerpadlem, varianta 1.

Ovládání soustrojí

K ovládání a jřítění čerpadla je třeba použít zařízení spřihující požadavky místa jeho umístění. Blížší dispozice o jřítění jsou uvedeny v návodech k obsluze. Dodavatelé zařízení v nevybušném provedení: např. fa Genezi s.r.o. Šumperk, fa Ex-Technik s.r.o. Ostrava, fa Genes s.r.o. Brno apod.

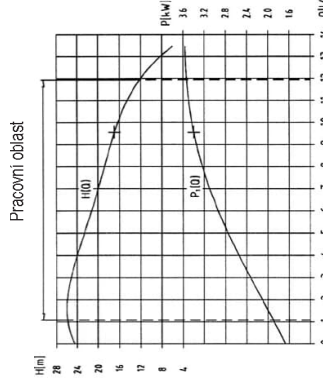
Přisušenství

Soutčástí dodávky každého čerpadla je následující vybavení:

a) Základní přisušenství (KDDF-080-01-LR-404 E 0302)
 - 7mí zřívový kabel se dodává v délce 50 m; spřihuje požadavky vysoké mechanické odolnosti při použití na stavbách v průmřsly, při povrchovém dobývání (v omech) i v horních (pod zemí). Vnější plášť je odolný dle DIN VDE 0472.

b) Montážní nářadí
 - hakový klíč na rychlospojku výtlaké hadice
 - trubkové klíče s rukojřtmi

Charakteristika čerpadla



Celkovou výkonovou charakteristiku čerpadla podává informa-tivní diagram. Informa-tivní celková charakteristika Q-H, Q-P odpovídá čerpané čisté vodě o hustotě $\rho = 1000 \text{ kg/m}^3$. S přibývajícím hustotou čerpané kapaliny se příkon P_1 zvyšuje.



SIGMA 1868 spol. s r.o.
 J. Sigmunda 79
 783 50 Lutín
 Tel.: +420 585 651 337
 Fax: +420 585 651 339
 www.sigmapumpy.com



Ponorné kalové nevybušné čerpadlo

KDDF 080-01-E

Použití

Čerpadlo KDDF-080-01-LR-E je v nevybušném provedení a je určeno pro práci v dolech s výskytém metanu (skupina I - dušní prostory s nebezpečím výbuchu metanu s výjimkou prostor s vysokým nebezpečím výbuchu metanu SNIII 3) a do prostředí s nebezpečím výbuchu (skupina II - prostory jiné než doły s výskytém metanu), zóny 1 a 2 podle ČSN EN 60079-10.

Čerpadlo je určeno k instalaci do mokré jímky a pro čerpání hydrosměsí s obsahem bahna, písku, uhelného prachu a jiných abrazivních nečistot. Lze jej použít např. v důlních provozech, tunelech, v geologickém průzkumu a pod.

Čerpadlo není vhodné pro čerpání kapalin s obsahem oleju a uhlovodíků!

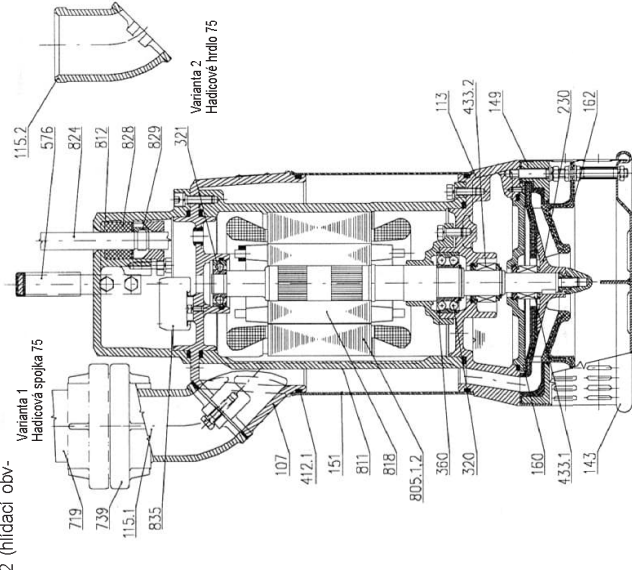
Úplně označené čerpadla v základním provedení je KDDF-080-01-LR-404-E-0302, které je vybaveno ka-belem NSSHOEU 5 x 2,5/2,5 KON.

Provedení dle požadavku v Polsku má kabel YH-HOGY ekm 3x2,5+2,5+2,5, označení čerpadla je pak KDDF-080-01-LR-104-E-0302 (řídící obvod s diodou), nebo KDDF-080-01-LR-204-E-0302 (řídící obvod s diodou a dalším teplotním čidlem).

Základní technické údaje

Průtok	81 s ¹
Dopravní výška	19 m
Příkon soustrojí	3,5 kW
Otáčky	2870 min ⁻¹
Napětí	500 V nebo 400 V
Hřídací teploty - rozpínací kontakt	2,5 A, 250 V
Kmitočet	50 Hz
Proud jřítící	5,8 A pro 500 V
Proud jřítící	7 A pro 400 V
Proud nakrátko	46 A
Izolace a krytí	tř. F, IP 68
Kabel - podle provedení viz. text*	
Maximální ponor	10 m
Hmotnost čerpadla bez příslušenství	56 kg
Hmotnost čerpané kapaliny	40 °C

Řez čerpadlem



- 107 - Výtlaké těleso
- 113 - Vána
- 115.1 - Výtlaké koleno
- 115.2 - Výtlaké koleno 75
- 143 - Sací sílo
- 149 - Dřívazor
- 151 - Plášť
- 160 - Víko vany
- 162 - Sací víko
- 230 - Oběžné kolo
- 320 - Ložisko srovní
- 321 - Ložisko horní
- 360 - Víko ložiska
- 412.1 - Kroužek 210x5
- 433.1 - Mechanická upěvňka Crane
- 576 - Rukojět
- 719 - Hřídce
- 739 - Spojka
- 805.1 - Elektromotor
- 805.2 - Elektromotor
- 811 - Plášť statoru
- 812 - Víko svorkovnice
- 816 - Rđor
- 824 - Kabel
- 828 - Pryžová vložka vývodky
- 839 - Svěrný kroužek
- 855 - Svorkovnice